

T. 10



2011/06 • 6909930

- DE – Gebrauchs- und Montageanleitung Designheizkörper Decor -VI-SI-D; Typ 10
 EN – Instructions for installation and use, towel radiator Decor -VI-SI-D; Type 10
 FR – Instructions d'utilisation et de montage des radiateurs design Decor -VI-SI-D ; type 10
 IT – Istruzioni d'uso e di montaggio radiatori di design Decor -VI-SI-D; tipo 10
 RU – Руководство по эксплуатации и монтажу дизайн-радиатора Decor -VI-SI-D; тип 10
 CS – Návod k použití a montáži designových otopných těles Decor -VI-SI-D; typ 10
 NL – Gebruiks- en montagehandleiding design-radiator Decor -VI-SI-D; type 10
 ES – Instrucciones de empleo y de montaje de los radiadores de diseño Decor -VI-SI-D; tipo 10
 PL – Instrukcja użytkowania i montażu grzejnika ozdobnego Decor -VI-SI-D; Typ 10
 EL – Οδηγίες χρήσης και τοποθέτησης του θερμαντικού σώματος Decor -VI-SI-D, τύπου 10
 ZH – 加热器 Decor -VI-SI-D 的使用说明和安装说明；型号 10
 FA – دستورالعمل استفاده و نصب رادیاتور Decor -VI-SI-D، نوع 10

DE – Gebrauchsanleitung

Zulässiger Gebrauch

Der Heizkörper darf nur zum Heizen von Innenräumen verwendet werden.

Jeder andere Gebrauch ist nicht bestimmungsgemäß und daher unzulässig.

Fehlgebrauch

Der Heizkörper ist **nicht** geeignet als Sitzgelegenheit, Kletter- oder Steighilfe.

Sicherheitshinweise

⚠️ WARNUNG

Verbrennungsgefahr!

Die Oberfläche des Heizkörpers kann bis zu 110 °C (230 °F) heiß werden.

- ▶ Seien Sie vorsichtig beim Berühren des Heizkörpers.

⚠️ VORSICHT

Verbrühungsgefahr beim Entlüften durch herausspritzendes Heißwasser!

- ▶ Schützen Sie Ihr Gesicht und Ihre Hände.

Wartung

- ▶ Entlüften Sie den Heizkörper nach der Inbetriebnahme und nach längeren Betriebsunterbrechungen.
- ▶ Verwenden Sie einen handelsüblichen Entlüftungsschlüssel.

Reinigung

- ▶ Verwenden Sie nur milde, nicht scheuernde Reinigungsmittel.

Reklamation

- ▶ Wenden Sie sich an Ihren Fachhandwerker.

Montage und Reparaturen

- ▶ Lassen Sie die Montage und Reparaturen nur vom Fachhandwerker ausführen, damit Ihre Gewährleistungsansprüche nicht erlöschen.

Entsorgung

- ▶ Führen Sie ausgediente Heizkörper mit Zubehör dem Recycling oder der ordnungsgemäßen Entsorgung zu. Beachten Sie die örtlichen Vorschriften.

DE – Montageanleitung

Der Heizkörper darf nur von einem Fachhandwerker montiert werden.

Sicherheitshinweise

- ▶ Vor der Montage/Inbetriebnahme diese Anleitung gründlich lesen.
- ▶ Nach der Montage die **Anleitung dem Endverbraucher überlassen**.

⚠️ GEFAHR

Lebensgefahr!

- ▶ Lage der Versorgungsleitungen (Strom, Gas, Wasser) prüfen.
- ▶ Keine Leitungen anbohren.

⚠️ WARNUNG

Verletzungsgefahr!

- ▶ Gewicht des Heizkörpers beachten (siehe Unterlagen des Herstellers).
- ▶ Ab 25 kg mit Hebeeinrichtung oder mehreren Personen arbeiten.

⚠️ WARNUNG

Personen- und Sachschäden!

- ▶ Untergrund auf Tragfähigkeit prüfen. Gewicht des **befüllten** Heizkörpers (siehe Unterlagen des Herstellers) und mögliche Zusatzlasten beachten.
- ▶ Befestigungsmaterial auf Eignung prüfen und auf die bauliche Situation abstimmen.
- ▶ Gesonderte Anforderungen, z. B. für öffentliche Gebäude (Schulen o. Ä.), berücksichtigen.

Einsatzbedingungen

- ▶ Betriebsbedingungen für Warmwasser-Heizungsanlagen gemäß DIN 18380 "VOB Vergabe- und Vertragsordnung für Bauleistungen" einhalten.
- ▶ Wasserbeschaffenheit gemäß VDI 2035 "Vermeidung von Schäden in Warmwasser-Heizungsanlagen" einhalten.
- ▶ Einsatzgrenzen in Feuchträumen gemäß DIN 55900 "Beschichtungen für Raumheizkörper" beachten.
- ▶ Heizkörper nur in geschlossenen Heizungsanlagen einsetzen.
- ▶ Heizkörper nur in der Schutzverpackung lagern und transportieren.

Reklamation

- ▶ An den Lieferanten wenden.

Entsorgung

- ▶ Verpackung und nicht benötigte Teile dem Recycling oder der ordnungsgemäßen Entsorgung zuführen. Die örtlichen Vorschriften beachten.

Technische Merkmale

- Betriebsdruck: max. 10 bar
- Prüfdruck: 1,3 x Betriebsdruck
- Vorlauftemperatur: Heißwasser bis 100 °C (212 °F)

Montage

Vorbereitende Tätigkeiten

- ▶ Befestigungsmaterial auf Schäden prüfen.
- ▶ Anzahl der Befestigungspunkte beachten (siehe Abb. A).
 - Anzahl festgelegt und geprüft bei Leichthochlochziegel T14.
 - Anforderungsklasse 2 gemäß VDI 6036 nur zulässig bei Beachtung des Anhang D. Falls nötig, zusätzliche Verschiebesicherung montieren (siehe Unterlagen des Herstellers).
- ▶ Positionen der Befestigungspunkte beachten (siehe Abb. C).
- ▶ Schutzverpackung zur Montage nur an den Befestigungs- und Anschlusspunkten entfernen.

In Blöcken gelieferte Heizkörper zusammenbauen (siehe Abb. B)

Zubehör pro Verbindung:

Pos	Bezeichnung	Anzahl
1	Einschraubnippel M 27	2
2	Einschraubnippel mit Bund	2
3	Überwurfmutter SW 30	2
4	Verkleidung	2

- ▶ Einzelne Blöcke auf eine ebene und saubere Unterlage legen.
- ▶ Mit einem Innensechskantschlüssel SW 12 die Einschraubnippel M 27 (1) an einem der Blöcke einschrauben und festziehen (Anziehdrehmoment 40 Nm).
- ▶ Die Einschraubnippel mit Bund (2) in die Überwurfmutter SW 30 (3) einsetzen und am zweiten Block einschrauben.

- ▶ Mit einem Innensechskantschlüssel SW 12 die Einschraubnippel mit Bund (2) festziehen (Anziehdrehmoment 40 Nm).

- ▶ Mit einem Gabelschlüssel SW 27 die Überwurfmutter SW 30 (3) mit den Einschraubnippeln M 27 (1) verschrauben (Anziehdrehmoment 30 Nm). Dabei wechselseitig jeweils nur 1–2 Gewindgänge anziehen, um das Verkanten der Verschraubungsteile zu vermeiden.

- ▶ Verkleidungen (4) aufstecken.
- ▶ Heizkörper nur stehend transportieren.

Bohrkonsolen montieren (siehe Abb. 1–8)

- ▶ Zulässigen Wandabstand (WA) des Heizkörpers beachten (siehe Abb. C).
Bei Wandvorbau, z. B. Dämmmaterial, verkürzt sich die Auskraglänge der Bohrkonsole um dessen Dicke (siehe Abb. 4).

- ▶ Werkzeug bereitlegen.
- ▶ Löcher bohren. Wandbaustoff beachten.

Hinweis: Konsolen mit Aushebesicherungen werden oben, außen und ggf. zusätzlich über die Baulänge hinweg gleichmäßig verteilt montiert.

- ▶ Aushebesicherungen vormontieren.
- ▶ Bohrkonsolen einsetzen:
 - Einbaulage der Bohrkonsolen beachten: Schlitz nach oben.
 - Sicherstellen, dass sich der Spreizbereich der Bohrkonsole nicht vollständig in einem Hohlraum des verwendeten Baumaterials befindet.

- ▶ Bohrkonsolen festschrauben und ausrichten.

- ▶ Verkleidung bei Bedarf kürzen und mit der Schnittkante zur Wand aufstecken.

- ▶ Rosette aufstecken.

Bei $BH \leq 1050$: Abstandhalter montieren (siehe Abb. 9–10)

- ▶ Je nach Einbausituation ggf. Verlängerung für Abstandhalter verwenden.

Heizkörper montieren und sichern (siehe Abb. 11–13)

- ▶ Heizkörper mit den Laschen in die Konsolen einsetzen und seitlich ausrichten.
- ▶ Aushebesicherungen über die Laschen des Heizkörpers klemmen.
- ▶ Heizkörper ausrichten.

Anschluss Standard-Ausführung

Entlüftungsstopfen (oben) und Blindstopfen sind werksseitig vormontiert.

- ▶ Lackierte Blindstopfen an den vorgesehenen Anschlusspunkten ausschrauben.
- ▶ Heizkörper mit handelsüblichen Verschraubungen wasserseitig anschließen.
- ▶ Offene Anschlüsse mit Entlüftungsstopfen (oben) und Blindstopfen dicht verschließen.

Anschluss Ausführung mit Einbauventil

Ventil mit werksseitig voreingestelltem k_v -Wert (siehe Unterlagen des Herstellers).

Entlüftungsstopfen (oben) und Blindstopfen sind werksseitig vormontiert.

- ▶ Lackierkappen an der Ventilgarnitur demontieren und entsorgen, da diese nicht für die Abdichtungen am Heizkörper verwendet werden dürfen.
- ▶ Heizkörper mit handelsüblichen Verschraubungen wasserseitig an der Ventilgarnitur anschließen.

Sonderanschlüsse

- ▶ Siehe Unterlagen des Herstellers.

Inbetriebnahme

- ▶ Schutzverpackung zur Endreinigung oder vor der Inbetriebnahme vollständig entfernen.
- ▶ Heizkörper befüllen und über die Entlüftung entlüften. **Verbrühungsgefahr!**
- ▶ Heizkörper und Anschlüsse auf Dichtheit prüfen.

EN – Instruction manual

Permissible use

The radiator may only be used for heating interior spaces.

Any other use is contrary to its intended purpose and therefore not permissible.

Misuse

The radiator is **not** suitable for seating or as a climbing or scaling aid.

Safety instructions

WARNING

Risk of burning!

The radiator's surface can reach heat of up to 110 °C (230 °F).

- ▶ Be careful when touching the radiator.

CAUTION

Risk of scalding due to squirting hot water when evacuating air!

- ▶ Protect your face and hands.

Maintenance

- ▶ Vent the radiator after commissioning and following lengthy interruptions of operation.
- ▶ Use a commercially available radiator key.

Cleaning

- ▶ Use only mild, non-scouring cleaning agents.

Complaint

- ▶ Please contact your specialist.

Installation and repairs

- ▶ Only let a specialist carry out installation and repair work to prevent any guarantee claims from being rendered null and void.

Disposal

- ▶ Recycle or dispose of disused radiators, including accessories, properly. Observe local regulations.

EN – Installation instructions

The radiator may only be installed by a specialist.

Safety instructions

- ▶ Read these instructions thoroughly prior to installation/commissioning.
- ▶ After installation, **pass the instructions on to the end user.**

⚠ DANGER

Life-threatening situation!

- ▶ Check the condition of the supply lines (electricity, gas, water).
- ▶ Do not drill into any lines.

⚠ WARNING

Risk of injury!

- ▶ Take the weight of the radiator into account (see manufacturer's data).
- ▶ At 25 kg and above work with lifting equipment or several persons.

⚠ WARNING

Personal injury and material damage!

- ▶ Check substrate for load-bearing capacity. Take the **filled** weight of the radiator and possible additional loads into account (see manufacturer's data).
- ▶ Check fasteners for applicability and tailor them to the structural situation.
- ▶ Take special requirements, e.g. for public buildings (schools or the like), into account.

Conditions of use

- ▶ Observe operating conditions for water heating installations according to local regulations.
- ▶ Maintain water quality according to local regulations.
- ▶ Observe usage limits in humid spaces according to local regulations.
- ▶ Use radiator only in closed heating systems.
- ▶ Store and transport radiator only in the protective packaging.

Complaint

- ▶ Please contact the supplier.

Disposal

- ▶ Packaging and any parts that are not needed should be recycled or disposed of properly. Observe local regulations.

Technical features

- Operating pressure: max. 10 bar
- Test pressure: 1.3 x operating pressure
- Flow temperature: hot water up to 100°C (212°F)

Installation

Preparatory activities

- ▶ Check fasteners for damage.
- ▶ Note the number of mounting points (see Fig. A).
 - Number determined and checked on vertical coring lightweight brick T14.
 - Requirement class 2 according to VDI 6036 permissible when complying with Appendix D. If necessary, install additional shift restraint (refer to manufacturer's documentation).
- ▶ Note the position of mounting points (see Fig. C).
- ▶ When installing, only remove protective packaging at the fastening and connection points.

Assemble the radiators delivered in blocks (see Fig. B)

Accessories per connection:

Item	Group	Number
1	Screw-in fitting M 27	2
2	Screw-in fitting with flange	2
3	Union nuts SW 30	2
4	Panel	2

- ▶ Set individual blocks on a clean and level base.
- ▶ With an Allen key SW 12 screw the screw-in fittings M 27 (1) on one of the blocks in and tighten (tightening torque 40 Nm).
- ▶ Put the screw-in fittings with flange (2) in the union nuts SW 30 (3) and screw down on the second block.
- ▶ With an Allen key SW 12 tighten the screw-in fittings with flange (2) (tightening torque 40 Nm).

- ▶ Using a fork spanner SW 27 screw the union nuts SW 30 (3) and the screw-in fittings M 27 (1) together (tightening torque 30 Nm). In doing so, alternately tighten just 1–2 turns in each case to prevent the threaded connection part from jamming.
- ▶ Attach panels (4).
- ▶ Transport radiator only in a standing position.

Install built-into-wall brackets (see Fig. 1–8)

- ▶ Observe submersible radiator-wall spacing (WA) (see Fig. C).

In the event of a projection from the wall, e.g. insulation material, the projecting length of the built-into-wall bracket is reduced by the thickness of the projection (see Fig. 4).

- ▶ Prepare tools.
- ▶ Drill holes. Note walling material.

Note: Brackets with lift restraints are installed on top, outside and possibly additionally evenly spaced along the length.

- ▶ Pre-install lift restraints.
- ▶ Install built-into-wall brackets:
 - Note the orientation of the built-into-wall bracket, slit to the top.
 - Make sure that the built-into-wall bracket's expansion zone is not completely within a hollow space of the building material used.
- ▶ Align and secure the built-into-wall brackets.
- ▶ Shorten panel if required and attach with the raw edge to the wall.
- ▶ Attach rosette.

For BH ≤ 1050: Install spacers (see Fig. 9–10).

- ▶ Depending on the installation situation, use spacer extensions as necessary.

Installing and securing the radiator (see Fig. 11–13)

- ▶ Place the radiator with the straps into the brackets and align laterally.
- ▶ Clamp the lift restraints over the radiator straps.
- ▶ Align radiator.

Standard version connection

Vent plugs (top) and blind plugs are factory pre-assembled.

- ▶ Unscrew painted blind plugs at the designated connection points.
- ▶ Connect radiator with commercially available fittings upstream.

- ▶ Tightly cap open connections with vent plugs (top) and blind plugs.

Connection version with built-in valve

Valve with factory pre-set k_v value (see manufacturer's data).

Vent plugs (top) and blind plugs are factory pre-assembled.

- ▶ Remove painted caps on the valve mountings and dispose of, as they must not be used as seals on the radiator.
- ▶ Connect radiator with commercially available fittings upstream on the valve mountings.

Special connections

- ▶ See manufacturer's data.

Commissioning

- ▶ Remove protective packaging completely during final cleaning or prior to commissioning.
- ▶ Fill the radiator and evacuate the air from it via the air vent. **Risk of scalding!**
- ▶ Check radiator and connections for leaks.

FR – Instructions d'utilisation

Utilisation conforme

Le radiateur ne doit être utilisé que pour le chauffage d'espaces intérieurs.

Toute autre utilisation n'est pas conforme à l'usage prévu et est donc interdite.

Utilisation non conforme

Le radiateur **ne** convient pas comme siège, échelle ou escabeau.

Consignes de sécurité

AVERTISSEMENT

Risque de brûlure!

La surface du radiateur peut atteindre une température de 110 °C (230 °C).

- ▶ Soyez prudent au toucher du radiateur.

PRUDENCE

Risque de brûlure par projections d'eau chaude lors de la purge !

- ▶ Protéger votre visage et vos mains.

Maintenance

- ▶ Purger le radiateur après la mise en service et après des interruptions de service prolongées.
- ▶ Utiliser une clé de purge disponible dans le commerce.

Nettoyage

- ▶ N'utiliser que des détergents doux, non agressifs.

Réclamation

- ▶ Le cas échéant, s'adresser à un installateur spécialisé.

Montage et réparations

- ▶ Ne faites exécuter le montage et les réparations que par un technicien spécialisé pour conserver vos droits à la garantie.

Traitement des déchets

- ▶ Amener les radiateurs usés et leurs accessoires au recyclage ou au traitement des déchets. Respecter les prescriptions locales.

FR – Instructions de montage

Le montage du radiateur doit être exécuté par un installateur spécialisé.

Consignes de sécurité

- ▶ Lire intégralement cette notice avant le montage/la mise en service.
- ▶ Après le montage, **remettre cette notice à l'utilisateur final.**

DANGER

Danger de mort !

- ▶ Contrôler la position des conduites d'alimentation (électricité, gaz, eau).
- ▶ Ne pas percer de conduite.

AVERTISSEMENT

Risque de blessure !

- ▶ Tenir compte du poids du radiateur (voir documentation du fabricant).
- ▶ À partir de 25 kg, utiliser des dispositifs de levage ou travailler à plusieurs.

AVERTISSEMENT

Blessures corporelles et dégâts matériels !

- ▶ Contrôler la force portante du sous-sol. Tenir compte du poids du radiateur **rempli** (voir documentation du fabricant) et des charges supplémentaires possibles.
- ▶ Contrôler l'aptitude du matériel de fixation et la définir en fonction de la situation de montage.
- ▶ Tenir compte des exigences spéciales, par ex. pour les bâtiments publics (écoles, etc.).

Conditions d'utilisation

- ▶ Respecter les conditions de service pour les installations de chauffage d'eau chaude sanitaire conformément aux prescriptions locales.
- ▶ Respecter les caractéristiques de l'eau conformément aux prescriptions locales.
- ▶ Respecter les limites d'utilisation dans les locaux humides conformément aux prescriptions locales.
- ▶ N'intégrer le radiateur que dans des circuits de chauffage fermés.
- ▶ N'entreposer et ne transporter le radiateur que dans leur emballage de protection.

Réclamation

- ▶ S'adresser au fournisseur.

Traitement des déchets

- ▶ Amener l'emballage et les pièces non nécessaires dans un centre de recyclage ou un centre d'élimination des déchets réglementaire. Respecter les prescriptions locales.

Caractéristiques techniques

- Pression de service : max. 10 bars
- Pression d'essai : 1,3 x pression de service
- Température de départ : eau chaude jusqu'à 100 °C (212 °F)

Montage

Tâches préparatoires

- ▶ Vérifier si le matériel de fixation est endommagé.
- ▶ Respecter le nombre des points de fixation (voir fig. A).
 - Nombre défini et testé sur briques légères en terre cuite à creux verticaux T14.
 - La classe d'exigences 2 selon la norme VDI 6036 est uniquement admissible lors du respect de l'annexe D. Si nécessaire, monter des sécurités anti-décalages supplémentaires (voir la documentation du fabricant).
- ▶ Respecter les positions des points de fixation (voir fig. C).
- ▶ Pour le montage, ne retirer l'emballage de protection que sur les points de fixation et de raccordement.

Assembler les radiateurs livrés en blocs (voir fig. B).

Accessoires par raccord :

Pos.	Désignation	Nombre
1	Manchon fileté M 27	2
2	Manchon fileté avec collerette	2
3	Écrou-raccord SW 30	2
4	Habillage	2

- ▶ Poser les différents blocs sur un support propre et plan.
- ▶ À l'aide d'une clé à six pans creux SW 12, visser le manchon fileté M 27 (1) à l'un des blocs et serrer (couple de serrage 40 Nm).
- ▶ Placer le manchon fileté à collerette (2) dans les écrous-raccords SW 30 (3) et visser sur le deuxième bloc.

- ▶ À l'aide de la clé à six pans creux SW 12, serrer le manchon fileté à collerette (2) (couple de serrage 40 Nm).
- ▶ À l'aide d'une clé à fourche SW 27, visser les écrous-raccords SW 30 (3) avec les manchons filetés M 27 (1) (couple de serrage 30 Nm). Pour ce faire, serrer d'un ou deux pas de filetage en alternant chaque côté pour éviter le gauchissement des pièces vissées.
- ▶ Mettre en place les habillages (4).
- ▶ Ne transporter les radiateurs qu'à la verticale.

Monter les consoles à percer (voir fig. 1–8)

- ▶ Respecter la distance au mur (WA) admissible du radiateur (voir fig. C).

Lors du doublage du mur, par ex. de matériau isolant, réduit la longueur de saillie (A) de la console à percer de l'épaisseur du matériau (voir fig. 4).
- ▶ Préparer les outils.
- ▶ Percer les trous. Tenir compte du matériel de construction du mur.

Remarque : les consoles dotées de sécurités contre le soulèvement sont réparties sur les parties supérieures et extérieures, le cas échéant, uniformément sur la longueur de construction.

- ▶ Prémonter les sécurités contre le soulèvement.
- ▶ Mettre en place les consoles à percer :
 - Respecter la position de montage des consoles à percer : fente vers le haut.
 - S'assurer que la zone d'expansion de la console à percer ne se trouve pas complètement dans un espace creux du matériau de construction utilisé.
- ▶ Fixer les consoles à percer à l'aide de vis et les aligner.
- ▶ Raccourcir l'habillage si nécessaire et les enficher, bord de coupe vers le mur.
- ▶ Mettre en place la rosette.

Sur BH ≤ 1050 : monter le support d'écartement (voir fig. 9–10).

- ▶ Selon la situation de pose, utiliser le cas échéant des prolongations de supports d'écartement.

Monter et sécuriser le radiateur (voir fig. 11–13)

- ▶ Insérer le radiateur dans les consoles à l'aide des pattes et les aligner latéralement.
- ▶ Bloquer les sécurités contre le soulèvement au moyen des pattes du radiateur.
- ▶ Aligner le radiateur.

Raccordement en exécution standard

Les bouchons de purge (ci-dessus) et les bouchons obturateurs sont prémontés en usine.

- ▶ Dévisser les bouchons obturateurs peints sur les points de raccordement prévus.
- ▶ Raccorder le radiateur côté eau avec des raccords vissés disponibles dans le commerce.
- ▶ Obturer de manière étanche les raccords ouverts à l'aide de bouchons de purge (ci-dessus) et de bouchons obturateurs.

Raccordement en exécution avec vanne incorporée

Vanne à valeur k_v pré réglée en usine (voir la documentation du fabricant).

Les bouchons de purge (ci-dessus) et les bouchons obturateurs sont prémontés en usine.

- ▶ Démonter et éliminer les capuchons peints sur la vanne thermostatique, étant donné qu'il est interdit de les utiliser pour étanchéifier le radiateur.
- ▶ Raccorder le radiateur côté eau à la vanne thermostatique à l'aide de raccords vissés disponibles dans le commerce.

Raccordements spéciaux

- ▶ Voir la documentation du fabricant.

Mise en service

- ▶ Retirer complètement l'emballage de protection pour le nettoyage final ou avant la mise en service.
- ▶ Remplir le radiateur et le purger via le purgeur. **Risque de brûlure !**
- ▶ Vérifier l'étanchéité du radiateur et des raccords.

IT – Istruzioni per l'uso

Uso consentito

Il radiatore può essere utilizzato solo per il riscaldamento di ambienti interni.

Ogni altro uso non è considerato conforme alle disposizioni ed è quindi non ammesso.

Utilizzo scorretto

Il radiatore **non** deve essere utilizzato come sedia o come scaletta.

Indicazioni di sicurezza

ATTENZIONE

Pericolo di ustioni!

La superficie del radiatore può raggiungere una temperatura di 110 °C (230 °F).

- ▶ Prestare attenzione quando si tocca il radiatore.

ATTENZIONE

Pericolo di scottature durante lo sfiato per la fuoriuscita di acqua calda!

- ▶ Proteggere il viso e le mani.

Manutenzione

- ▶ Sfiatare il radiatore dopo la messa in funzione e dopo lunghe interruzioni del funzionamento.
- ▶ Usare una chiave di sfiato disponibile in commercio.

Pulizia

- ▶ Utilizzare solo detergenti delicati e non abrasivi.

Reclamo

- ▶ Contattare l'installatore specializzato.

Montaggio e riparazioni

- ▶ Per non perdere la garanzia sul prodotto, far eseguire il montaggio e le riparazioni solo da un installatore specializzato.

Smaltimento

- ▶ Portare i radiatori non più utilizzabili e gli accessori in un centro di riciclaggio o smaltirli correttamente. Osservare le disposizioni locali.

IT – Istruzioni di montaggio

Il radiatore può essere montato solo da un installatore specializzato.

Indicazioni di sicurezza

- ▶ Leggere attentamente le istruzioni prima di procedere al montaggio/alla messa in funzione.
- ▶ Dopo il montaggio **cedere le istruzioni all'utente finale.**

⚠ PERICOLO

Pericolo di morte!

- ▶ Verificare lo stato delle tubazioni (corrente, gas, acqua).
- ▶ Non forare le tubazioni.

⚠ ATTENZIONE

Pericolo di lesioni!

- ▶ Osservare il peso del radiatore (vedere documentazione del produttore).
- ▶ Se il peso supera i 25 kg effettuare le operazioni con un dispositivo di sollevamento o con l'aiuto di altre persone.

⚠ ATTENZIONE

Danni a cose e persone!

- ▶ Controllare la portata della base di appoggio. Osservare il peso del radiatore **pieno** (vedere documentazione del produttore) e possibili carichi supplementari.
- ▶ Verificare che il materiale di fissaggio sia idoneo e sceglierlo adatto alla situazione architettonica.
- ▶ Rispettare i requisiti particolari, ad es. per edifici pubblici (scuole o altro).

Condizioni di utilizzo

- ▶ Rispettare le condizioni di esercizio per impianti di riscaldamento ad acqua calda in base alle disposizioni locali.
- ▶ Rispettare la qualità dell'acqua in base alle disposizioni locali.
- ▶ Osservare i limiti di utilizzo in ambienti umidi secondo le disposizioni locali.
- ▶ Installare il radiatore solo in un sistema di riscaldamento chiuso.

- ▶ Depositare e trasportare il radiatore solo nell'imballo protettivo.

Reclamo

- ▶ Rivolgersi ai fornitori.

Smaltimento

- ▶ Procedere al riciclaggio o al corretto smaltimento dell'imballaggio e delle parti non necessarie. Osservare le disposizioni locali.

Caratteristiche tecniche

- Pressione d'esercizio: max. 10 bar
- Pressione di prova: 1,3 x pressione d'esercizio
- Temperatura di mandata: acqua calda fino a 100 °C (212 °F)

Montaggio

Operazioni di preparazione

- ▶ Verificare che il materiale di fissaggio non sia danneggiato.
- ▶ Osservare il numero dei punti di fissaggio (vedere fig. A).
 - Numero determinato e verificato con laterizi leggeri a fori alti T14.
 - Classe di requisito 2 secondo VDI 6036 consentita solo con osservanza dell'allegato D. Se necessario, montare un sistema antisfilamento aggiuntivo (vedere documentazione del produttore).
- ▶ Osservare le posizioni dei punti di fissaggio (vedere fig. C).
- ▶ Rimuovere l'imballo protettivo, per il montaggio, solo nei punti di fissaggio e di collegamento.

Montare il radiatore fornito in blocchi (vedere fig. B)

Accessori per ogni collegamento:

Pos	Indicazione	Numero
1	Nipplo a vite M 27	2
2	Nipplo a vite con collare	2
3	Dadi di raccordo SW 30	2
4	Rivestimento	2

- ▶ Posizionare i singoli blocchi su una superficie piana e pulita.
- ▶ Con una chiave per esagono cavo SW 12, avvitare i nippoli a vite M 27 (1) ad uno dei blocchi e serrare (coppia di serraggio 40 Nm).

- ▶ Inserire i nippli a vite con collare (2) nei dadi di raccordo SW 30 (3) ed avvitare al secondo blocco.
- ▶ Con una chiave per esagono cavo SW 12 serrare i nippli a vite con collare (2) (coppia di serraggio 40 Nm).
- ▶ Con una chiave inglese SW 27 avvitare i dadi di raccordo SW 30 (3) con i nippli a vite M 27 (1) (coppia di serraggio 30 Nm). Nel fare ciò serrare solo reciprocamente di 1–2 filetti, in modo da evitare di inclinare le parti da avvitare.
- ▶ Montare i rivestimenti (4).
- ▶ Trasportare il radiatore solo in posizione verticale.

Montare le mensole forate (vedere fig. 1–8)

- ▶ Osservare la distanza dalla parete (WA) consentita per il radiatore (vedere fig. C). Con avancorpo della parete, ad es. materiale isolante, si riduce la lunghezza dell'oggetto dello spessore della mensola forata (vedere fig. 4).
- ▶ Preparare gli attrezzi.
- ▶ Eseguire i fori con il trapano. Tenere conto del materiale di costruzione della parete.

Nota: le mensole con sicurezze anti-estrazione vengono montate distribuite equamente in alto, all'esterno ed eventualmente su tutta la lunghezza costruttiva.

- ▶ Premontare le sicurezze anti-estrazione.
- ▶ Applicare le mensole forate:
 - Osservare la lunghezza di montaggio della mensola forata: fessura verso il basso.
 - Assicurarsi che la zona di espansione della mensola forata non si trovi completamente nella cavità del materiale di montaggio utilizzato.
- ▶ Avvitare saldamente le mensole forate ed allinearle.
- ▶ Se necessario accorciare il rivestimento e montarlo con il bordo tagliato verso la parete.
- ▶ Inserire la rosetta.

Con BH ≤1050: montare i distanziatori (vedere fig. 9–10)

- ▶ A seconda della situazione di installazione utilizzare eventualmente prolunghie per distanziatori.

Montare ed assicurare il radiatore (vedere fig. 11–13)

- ▶ Introdurre il radiatore con le linguette nelle mensole e allinearle lateralmente.
- ▶ Serrare le sicurezze anti-estrazione tramite le linguette del radiatore.
- ▶ Allineare il radiatore.

Collegamento modello standard

I tappi di sfiato (in alto) e tappi ciechi sono pre-montati di fabbrica.

- ▶ Svitare i tappi ciechi laccati nei punti di collegamento previsti.
- ▶ Collegare il radiatore, con collegamenti a vite disponibili in commercio, sul lato acqua.
- ▶ Chiudere ermeticamente con tappi di sfiato (in alto) e tappi ciechi i collegamenti aperti.

Collegamento modello con valvola incorporata

Valvola con valore k_v preimpostato di fabbrica (vedere i documenti del produttore).

I tappi di sfiato (in alto) e tappi ciechi sono pre-montati di fabbrica.

- ▶ Smontare i tappi laccati dal corredo della valvola e smaltirli, in quanto non possono essere utilizzati per gli isolamenti sul radiatore.
- ▶ Collegare il radiatore, con collegamenti a vite disponibili in commercio, sul lato acqua al corredo della valvola.

Attacchi speciali

- ▶ Vedere la documentazione del produttore.

Messa in funzione

- ▶ Rimuovere completamente l'imballo protettivo per la pulizia finale o prima della messa in funzione.
- ▶ Riempire e sfiatare il radiatore attraverso lo sfiato. **Pericolo di scottature!**
- ▶ Verificare che il radiatore e i collegamenti siano a tenuta.

RU – Руководство по эксплуатации

Допустимая область применения

Радиатор может использоваться только для отопления внутренних помещений.

Любое другое применение является применением не по назначению и поэтому недопустимо.

Неправильное использование

Радиатор нельзя использовать как место для сидения или опираться на него при подъеме.

Указания по технике безопасности

⚠ ПРЕДУПРЕЖДЕНИЕ

Опасность получения ожога!

Поверхность радиатора может нагреваться до температуры 110 °C (230 °F).

- ▶ Будьте осторожны при соприкосновении с радиатором.

⚠ ОСТОРОЖНО

Опасность получения ожога горячей водой при ее выплескивании во время удаления воздуха из радиатора!

- ▶ Обеспечьте защиту лица и рук.

Техническое обслуживание

- ▶ Необходимо удалять воздух из радиатора при вводе в эксплуатацию и после длительных простоев.
- ▶ Используйте стандартный ключ для удаления воздуха из радиатора.

Чистка

- ▶ Используйте только мягкие, нецарапающие моющие средства.

Рекламация

- ▶ В случае поломки обратитесь в сервисную службу или к Вашему продавцу.

Монтаж и ремонт

- ▶ Поручайте монтаж и ремонт только квалифицированным специалистам, в противном случае гарантийные обязательства утратят свою силу.

Утилизация

- ▶ Позаботьтесь о доставке отслуживших свой век радиаторов с принадлежностями на предприятия вторичной переработки или об их надлежащей утилизации. Соблюдайте все местные предписания.

RU – Руководство по монтажу

Устанавливать радиаторы разрешается только квалифицированным специалистам.

Указания по технике безопасности

- ▶ Перед монтажом/вводом в эксплуатацию внимательно изучите данное руководство.
- ▶ После монтажа руководство передается конечному потребителю.

⚠ ОПАСНОСТЬ

Опасно для жизни!

- ▶ Проверьте расположение питающих линий (электричество, газ, вода).
- ▶ При сверлении не заденьте провод или трубопровод.

⚠ ПРЕДУПРЕЖДЕНИЕ

Опасность получения травмы!

- ▶ Учитывайте вес радиатора (см. документацию производителя).
- ▶ При весе радиатора 25 кг и более используйте подъемное устройство или привлекайте для подъема нескольких лиц.

⚠ ПРЕДУПРЕЖДЕНИЕ

Вред, нанесенный личности, и материальный ущерб!

- ▶ Проверьте допустимую нагрузку на основу. Учитывайте вес заполненного радиатора (см. документацию производителя) и возможную дополнительную нагрузку.
- ▶ Проверьте пригодность крепежного материала, выбирайте крепления, подходящие для монтажной ситуации.
- ▶ Учитывайте особые требования, например, для общественных зданий (школы и т. п.).

Условия эксплуатации

- ▶ Соблюдайте условия эксплуатации для водяных отопительных установок в соответствии с местными предписаниями.
- ▶ Обеспечьте соответствие качества воды местным предписаниям.
- ▶ Учитывайте ограничения по использованию во влажных помещениях в соответствии с местными предписаниями.
- ▶ Используйте радиаторы только в закрытых отопительных системах.
- ▶ Храните и транспортируйте радиаторы только в защитной упаковке.

Рекламация

- ▶ Обратитесь к поставщику.

Утилизация

- ▶ Упаковка и ненужные детали подлежат доставке для вторичной переработки или надлежащей утилизации. Соблюдайте все местные предписания.

Технические характеристики

- Рабочее давление: макс. 10 бар
- Испытательное давление: рабочее давление, умноженное на 1,3
- Температура воды в подающем трубопроводе: горячая вода до 100 °C (212 °F)

Монтаж

Подготовительные действия

- ▶ Проверьте крепежный материал на отсутствие повреждений.
- ▶ Обратите внимание на количество точек крепления (см. рис. А).
 - Количество установлено и проверено для легковесного кирпича с вертикальными пустотами T14.
 - Класс требований 2 согласно VDI 6036 допустим только при условии соблюдения приложения D. При необходимости установите дополнительные фиксаторы, препятствующие смещению (см. отдельное руководство по монтажу).
- ▶ Обратите внимание на расположение точек крепления (см. рис. С).
- ▶ Для монтажа защитную упаковку следует снимать только в местах крепления и подключения.

Сборка радиаторов, поставляемых отдельными блоками (см. рис. В)

Принадлежности для каждого соединения

Поз.	Наименование	количество, число
1	Резьбовые ниппели М 27	2
2	Резьбовые ниппели с буртиком	2
3	Накидные гайки SW 30	2
4	облицовка, экран	2

- ▶ Положите отдельные блоки на ровную и чистую поверхность.
- ▶ Торцовым шестигранным ключом SW 12 ввинтите резьбовые ниппели М 27 (1) на одном из блоков и затяните их (момент затяжки 40 Нм).
- ▶ Вставьте резьбовые ниппели с буртиком (2) в накидные гайки SW 30 (3) и привинтите их на втором блоке.
- ▶ Торцовым шестигранным ключом SW 12 затяните резьбовые ниппели с буртиком (2) (момент затяжки 40 Нм).
- ▶ Вилочным гаечным ключом SW 27 прикрутите накидные гайки SW 30 (3) к резьбовым ниппелям М 27 (1) (момент затяжки 30 Нм). При этом попеременно закручивайте с каждой стороны по 1–2 витка резьбы, чтобы избежать перекоса свинчиваемых деталей.
- ▶ Наденьте защитные накладки (4).
- ▶ Транспортируйте радиаторы только в вертикальном положении.

Монтаж консолей с отверстиями (см. рис. 1–8)

- ▶ Учитывайте допустимое расстояние (WA) от стены до радиатора (см. рис. С). При наличии выдающейся части стены, например, изоляционной прокладки, выступающая часть консоли с отверстиями укорачивается на ее толщину (см. рис. 4).
- ▶ Приготовить необходимые инструменты.
- ▶ Просверлите отверстия. Учитывайте материал, из которого сделаны стены.

Указание: консоли с планками защиты от демонтажа устанавливаются вверху, снаружи и при необходимости дополнительно через равные промежутки по всей монтажной длине.

- ▶ Заранее установите планки защиты от демонтажа.
- ▶ Установка консолей с отверстиями:
 - Обратите внимание на монтажное положение консолей с отверстиями: прорезями вверх.
 - Убедитесь, что область разводки консоли с отверстиями не находится полностью в полости строительного материала, использованного для возведения стен.
- ▶ Затяните и выровняйте консоли с отверстиями.
- ▶ Защитные накладки при необходимости укоротите и насадите срезом к стене.
- ▶ Вставьте розетки.

Для $VH \leq 1050$: установите распорки (см. рис. 9–10)

- ▶ В зависимости от монтажной ситуации при необходимости используйте удлинители для распорок.

Установка и фиксация радиатора (см. рис. 11–13)

- ▶ Вставьте радиатор планками в консоли и выровняйте по бокам.
- ▶ Закрепите планки защиты от демонтажа на планках радиатора.
- ▶ Выровняйте радиатор.

Подключение в стандартном исполнении

Вентиляционная пробка (вверху) и заглушка устанавливаются на заводе-изготовителе.

- ▶ Выкрутите лакированные заглушки на предусмотренных местах подключения.
- ▶ Подключите радиатор к системе подачи воды с помощью стандартных резьбовых соединений.
- ▶ Герметично закройте открытые места подсоединения вентиляционной пробкой (вверху) и заглушкой.

Подключение, исполнение со встроенной вентиляционной вставкой

Вентиль с установленным на заводе-изготовителе значением k_v (см. документацию производителя).

Вентиляционная пробка (вверху) и заглушка устанавливаются на заводе-изготовителе.

- ▶ Демонтируйте и отправьте на утилизацию лакированные колпачки на арматуре вентиля, так как их нельзя использовать для уплотнений на радиаторе.

- ▶ Подключите арматуру вентиля радиатора к системе подачи воды с помощью стандартных резьбовых соединений.

Особые случаи подключения

- ▶ См. документацию производителя.

Ввод в эксплуатацию

- ▶ Полностью удаляйте защитную упаковку перед окончательной очисткой или перед вводом в эксплуатацию.
- ▶ Заполните радиатор и удалите из него воздух через специально предназначенное для этого отверстие. **Опасность получения ожога горячей водой!**
- ▶ Проверьте радиатор и места подсоединения на герметичность.

CS – Návod k použití

Přípustné použití

Otopné těleso se smí používat pouze k vytápění vnitřních prostor.

Jakékoli jiné použití je v rozporu s určeným účelem spotřebiče, a je proto nepřípustné.

Nesprávné použití

Otopné těleso **není** vhodné jako sedátko či pomůcka k výstupu do výšky.

Bezpečnostní pokyny

VÝSTRAHA

Nebezpečí popálení!

Povrch otopného tělesa se může rozpálit až na 110 °C (230 °F).

- ▶ Při kontaktu s otopným tělesem buďte opatrní.

POZOR

Nebezpečí opaření vystřikující horkou vodou při odvzdušňování!

- ▶ Chraňte si obličej a ruce.

Údržba

- ▶ Odvzdušňujte otopné těleso po uvedení do provozu a po delších provozních odstávkách.
- ▶ Použijte běžně prodávaný odvzdušňovací klíč.

Čištění

- ▶ Používejte pouze jemné, neabrazivní čisticí prostředky.

Reklamace

- ▶ Obráťte se na kvalifikovaného technika.

Montáže a opravy

- ▶ Montáž a opravy nechte provést pouze kvalifikovanému technikovi, aby nezanikly vaše záruční nároky.

Likvidace

- ▶ Vysloužilá topná tělesa s příslušenstvím odevzdejte k recyklaci nebo řádné likvidaci. Dodržte místní předpisy.

CS – Návod k montáži

Otopné těleso smí montovat pouze kvalifikovaný servisní technik.

Bezpečnostní pokyny

- ▶ Před montáží/uvedením do provozu si pečlivě přečtěte tento návod.
- ▶ Po montáži ponechte **návod koncovému uživateli**.

NEBEZPEČÍ

Nebezpečí ohrožení života!

- ▶ Zkontrolujte polohu přívodních vedení (proudu, plynu, vody).
- ▶ Žádné vedení nenavrtejte.

VÝSTRAHA

Nebezpečí poranění!

- ▶ Vezměte v úvahu hmotnost otopného tělesa (viz dokumentaci výrobce).
- ▶ Od hmotnosti 25 kg pracujte se zvedacím zařízením nebo ve více osobách.

VÝSTRAHA

Úraz osob a hmotné škody!

- ▶ Zkontrolujte nosnost podkladu. Vezměte v úvahu hmotnost napuštěného otopného tělesa (viz dokumentaci výrobce) a další možné zatížení.
- ▶ Zkontrolujte vhodnost montážního materiálu montážní polohy.
- ▶ Respektujte zvláštní požadavky, např. pro veřejné budovy (školy apod.).

Podmínky používání

- ▶ Dodržte podmínky provozování teplovodních otopných soustav v souladu s místními předpisy.
- ▶ Dodržte parametry vody v souladu s místními předpisy.
- ▶ Dodržte omezení použití ve vlhkých prostorech v souladu s místními předpisy.
- ▶ Otopná tělesa používejte pouze v uzavřených otopných systémech.
- ▶ Otopná tělesa ukládejte a přepravujte pouze v ochranném obalu.

Reklamace

- ▶ Obráťte se na dodavatele.

Likvidace

- ▶ Obal a nepotřebné díly poskytněte k recyklaci nebo řádné likvidaci. Dodržte místní předpisy.

Technické parametry

- Provozní tlak: max. 10 bar
- Zkušební tlak: 1,3 x provozní tlak
- Teplota výstupu: horká voda do 100 °C (212 °F)

Montáž

Přípravné práce

- ▶ Zkontrolujte montážní materiál, zda není poškozen.
- ▶ Dodržte počet a upevňovacích bodů (viz obr. A).
 - Počet upevňovacích bodů stanoven a odzkoušen v lehčených příčně děrovaných cihlách T14.
 - Třída požadavků 2 podle VDI 6036 je přípustná pouze při dodržení přílohy D. V případě potřeby namontujte další posuvnou pojistku (viz dokumentaci výrobce).
- ▶ Dodržte polohu upevňovacích bodů (viz obr. C).
- ▶ Při montáži odstraňte ochranný obal pouze v místech upevnění a napojení.

Otopná tělesa dodávaná v blocích sestavte (viz obr. B).

Príslušenství ke každému napojení:

Pol	Označení	Počet
1	Šroubovací spojka M 27	2
2	Šroubovací spojka s nákrůžkem	2
3	Převlečné matice SW 30	2
4	Opláštění	2

- ▶ Postavte jednotlivé bloky na rovný a čistý podklad.
- ▶ Inbusovým klíčem vel. 12 zašroubujte a utáhněte šroubovací spojku M 27 (1) do jednoho z bloků (utahovací moment 40 Nm).
- ▶ Nasadte šroubovací spojky s nákrůžkem (2) do převlečných matic vel. 30 (3) a zašroubujte je do druhého bloku.
- ▶ Utáhněte inbusovým klíčem vel. 12 šroubovací spojku s nákrůžkem (2) (utahovací moment 40 Nm).

▶ Inbusovým klíčem vel. 27 sešroubujte převlečné matice vel. 30 (3) se šroubovacími spojkami M 27 (1) (utahovací moment 30 Nm). Při tom je utahujte střídavě vždy jen o 1–2 závity, aby se zabránilo vzpříčení šroubovaných součástí.

- ▶ Nasadte opláštění (4).
- ▶ Otopná tělesa přepravujte pouze ve svislé poloze.

Namontujte přivrtávací konzoly (viz obr. 1–8)

- ▶ Dodržte předepsanou vzdálenost otopného tělesa od stěn (WA) (viz obr. C).
Pokud je stěna opatřena další vrstvou, např. tepelnou izolací, zkracuje se nepodepřená délka přivrtávací konzoly o tloušťku této vrstvy (viz obr. 4).
- ▶ Připravte si nářadí.
- ▶ Vyrtejte otvory. Mějte na zřeteli vlastnosti materiálu stěn.

Upozornění: Konzoly s pojistkami proti zvednutí se rovnoměrně montují nahoru, vně a popř. také rovnoměrně po celé montážní délce tělesa.

- ▶ Namontujte pojistky proti zvednutí.
- ▶ Nasadte přivrtávací konzoly:
 - Dodržte montážní polohu přivrtávacích konzol: výřez směřuje nahoru.
 - Ujistěte se, že se opěrná část přivrtávací konzoly nenachází v dutině použitého materiálu zdiva.
- ▶ Přišroubujte a vyrovnejte přivrtávací konzoly.
- ▶ Opláštění v případě potřeby zkraťte a nasadte je reznou hranou ke stěně.
- ▶ Nasadte rozetu.

U BH ≤1050: namontujte distanční vložku (viz obr. 9–10)

- ▶ V závislosti na montážní poloze popř. použijte nástavec na distanční vložku.

Namontujte otopné těleso a zajistěte je (viz obr. 11–13)

- ▶ Nasadte závěsy otopného tělesa do konzol a bočně těleso vyrovnejte.
- ▶ Upněte pojistky proti zvednutí nad závěsy otopného tělesa.
- ▶ Vyrovnejte otopné těleso.

Provedení se standardním připojením

Odvzdušňovací zátky (nahore) a záslepky jsou namontovány z výroby.

- ▶ Vyšroubujte nalakované záslepky na stanovených místech upevnění.

- ▶ Připojte otopné těleso běžným šroubením k přívodu vody.
- ▶ Těsně uzavřete otevřené přípojky odvzdušňovací zátkou (nahore) a záslepkami.

Připojení provedení s vestavným ventilem

Ventil s hodnotou k_v nastavenou z výroby (viz dokumentaci výrobce).

Odvzdušňovací zátky (nahore) a záslepky jsou namontovány z výroby.

- ▶ Demontujte lakované záslepky z armatury ventilu a zlikvidujte je, protože se nesmí používat pro utěsnění u otopného tělesa.
- ▶ U armatury ventilu připojte otopné těleso běžným šroubením k přívodu vody.

Speciální přípojky

- ▶ Viz dokumentaci výrobce.

Uvedení do provozu

- ▶ Ochranný obal zcela odstraňte teprve před závěrečným čištěním nebo před uvedením do provozu.
- ▶ Otopné těleso napusťte a odvzdušněte odvzdušňovacím otvorem. **Nebezpečí opaření!**
- ▶ Zkontrolujte těsnost otopného tělesa a přípojek.

NL – Gebruiksaanwijzing

Toegelaten gebruik

De radiatoren mogen uitsluitend worden gebruikt voor het verwarmen van binnenruimten.

Elke andere toepassing is niet volgens de voorschriften en bijgevolg niet toegelaten.

Verkeerd gebruik

De radiator is **niet** geschikt als zitgelegenheid, klimmiddel of trap.

Veiligheidsvoorschriften

WAARSCHUWING

Verbrandingsgevaar!

Het oppervlak van de radiator kan tot 110 °C (230 °F) heet worden.

- ▶ Wees voorzichtig bij het aanraken van de radiator.

VOORZICHTIG

Verbrandingsgevaar bij het ontluchten door uitspuited heet water!

- ▶ Bescherm uw gezicht en uw handen.

Onderhoud

- ▶ Ontlucht de radiator na de inbedrijfstelling en na langere bedrijfsonderbrekingen.
- ▶ Gebruik een standaard ontluchtungsleutel.

Reiniging

- ▶ Gebruik alleen milde, niet schurende reinigingsmiddelen.

Klachten

- ▶ Neem contact op met uw dealer.

Montage en reparaties

- ▶ Laat de montage en reparaties alleen door installateurs uitvoeren, zodat uw garantie niet komt te vervallen.

Verwijderen van afval

- ▶ Voer afgedankte radiatoren met toebehoren af voor recycling of naar de daarvoor bedoelde afvalverwerking. Houdt de lokale voorschriften aan.

NL – Montagehandleiding

De radiator mag alleen door een erkende installateur worden gemonteerd.

Veiligheidsvoorschriften

- ▶ Voor de montage/inbedrijfstelling deze handleiding zorgvuldig doornemen.
- ▶ Na de montage de **handleiding bij de eindgebruiker achterlaten**.

⚠ GEVAAR

Levensgevaar!

- ▶ Positie van de voedingsleidingen (stroom, gas, water) controleren.
- ▶ Geen leidingen aanboren.

⚠ WAARSCHUWING

Gevaar voor lichamelijk letsel

- ▶ Houd rekening met het gewicht van de radiator (zie documentatie van de leverancier).
- ▶ Werk vanaf 25 kg met een hefinrichting of met meerdere personen.

⚠ WAARSCHUWING

Persoonlijke en materiële schade!

- ▶ Ondergrond controleren op draagkracht. Houd rekening met het gewicht van de **gevulde** radiator (zie documentatie van de leverancier) en mogelijke extra lasten.
- ▶ Bevestigingsmateriaal op geschiktheid controleren en afstemmen op de bouwkundige situatie.
- ▶ Houd rekening met speciale eisen, bijv. voor openbare gebouwen (scholen e.d.).

Toepassingsomstandigheden

- ▶ Bedrijfsomstandigheden voor tapwaterverwarmingsinstallaties de lokale voorschriften aanhouden.
- ▶ Waterkwaliteit volgens de lokale voorschriften aanhouden.
- ▶ Toepassingsgrenzen in vochtige ruimtes overeenkomstig de lokale voorschriften aanhouden.
- ▶ Radiator alleen in gesloten verwarmingssystemen inzetten.
- ▶ Radiatoren uitsluitend in de beschermende verpakking opslaan en transporteren.

Klachten

- ▶ Contact opnemen met de leverancier.

Verwijderen van afval

- ▶ Hergebruik de verpakking en onnodige onderdelen of verwijder deze volgens de voorschriften. Houd rekening met de plaatselijke bepalingen.

Technische kenmerken

- Bedrijfsdruk: max. 10 bar
- Testdruk: 1,3 x bedrijfsdruk
- Aanvoertemperatuur: cv-water tot 100 °C (212 °F)

Montage

Vorbereidende werkzaamheden

- ▶ Controleer het montagemateriaal op beschadiging.
- ▶ Let op het aantal bevestigingspunten (zie afb. A).
 - Aantal vastgelegd en getest bij holle baksteen T14.
 - Klasse 2 conform VDI 6036 alleen toegestaan bij aanhouden van bijlage D. Indien nodig extra borging monteren (zie documentatie van producent).
- ▶ Posities van de bevestigingspunten aanhouden (zie afb. C).
- ▶ Beschermende verpakking voor montage uitsluitend bij de bevestigings- en aansluitpunten verwijderen.

In blokken geleverde radiatoren assembleren (zie afb. B)

Toebehoren per verbinding:

Pos	Beschrijving	Aantal
1	Inschroefnippel M 27	2
2	Inschroefnippel met kraag	2
3	Wartelmoer SW 30	2
4	Bekleding	2

- ▶ Afzonderlijke blokken op een vlakke en schone ondergrond leggen.
- ▶ Met een inbussleutel SW 12 de inschroefnippel M 27 (1) op één van de blokken inschroeven en vastdraaien (aandraaimoment 40 Nm).
- ▶ De inschroefnippel met kraag (2) in de wartelmoer SW 30 (3) plaatsen en op het tweede blok inschroeven.
- ▶ Met een inbussleutel SW 12 de inschroefnippel met kraag (2) vastdraaien (aandraaimoment 40 Nm).

- ▶ Met een steeksleutel SW 27 de wartelmoe- ren SW 30 (3) vastdraaien op de inschroef- nippels M 27 (1) (aandraaimoment 30 Nm). Daarbij afwisselend slechts 1-2 slagen aan- draaien om het schuin raken van koppel- ingsdelen te voorkomen.
- ▶ Hulzen (4) plaatsen.
- ▶ Radiatoren uitsluitend stand transporte- ren.

Console monteren (zie afb. 1–8)

- ▶ Rekening houden met de toegestane wand- afstand (WA) van de radiator (zie afb. C). Bij op de wand opgebouwd materiaal, bijv. isolatiemateriaal, wordt de uitsteeklengte van de console met deze dikte verkort (zie afb. 4).
- ▶ Gereedschap klaar leggen.
- ▶ Gatens boren. Houd rekening met het mate- riaal van de muur.

Opmerking: Consoles met uittilbeveiliging worden aan de bovenkant, buitenkant en eventueel ook over de bouwlengte gelijkmatig verdeeld gemonteerd.

- ▶ Uittilbeveiliging voormonteren.
- ▶ Console plaatsen:
 - Let op de inbouwpositie van de console: gleuf naar boven.
 - Zorg er voor dat het uitzetdeel van de console zich niet volledig in het gebruikte bouw materiaal bevindt.
- ▶ Consoles vastschroeven en uitlijnen.
- ▶ Huls indien nodig inkorten en met de snij- kant naar de wand opsteken.
- ▶ Rozet opsteken.

Bij $BH \leq 1050$: afstandshouder monteren (zie afb. 9–10)

- ▶ Afhankelijk van de inbouwsituatie even- tueel verlenging voor afstandsstuk gebrui- ken.

Radiator monteren en borgen (zie afb. 11–13)

- ▶ Radiator met de bevestigingspunten in de consoles plaatsen en op zijkant uitrichten.
- ▶ Uittilborging over de bevestigingspunten van de radiatoren klemmen.
- ▶ Radiator uitrichten.

Aansluiting standaard uitvoering

Ontluchtingsstoppen (boven) en blinde stop- pen zijn af fabriek voorgemonteerd.

- ▶ Gelakte blinde stoppen op de geplande aansluitpunten er uit schroeven.
- ▶ Radiator met gangbare koppelingen water- zijdig aansluiten.

- ▶ Open aansluitingen met ontluchtingsstop- pen (boven) en blindstoppen lekdicht af- sluiten.

Aansluiting uitvoering met inbouwventiel

Ventiel met af fabriek vooringestelde k_v -waar- de (zie documentatie van fabrikant).

Ontluchtingsstoppen (boven) en blinde stop- pen zijn af fabriek voorgemonteerd.

- ▶ Gelakte kappen op de ventielset demonte- ren en afvoeren, omdat deze niet gebruikt mogen worden voor het afdichten van de radiator.
- ▶ Radiator met gangbare koppelingen water- zijdig op de ventielgarnituur aansluiten.

Speciale aansluitingen

- ▶ Zie documentatie van de fabrikant.

Inbedrijfstelling

- ▶ Beschermende verpakking voor eindreini- ging of voor de inbedrijfstelling volledig verwijderen.
- ▶ Radiator vullen en ontluchten via de ont- luchtingsopening. **Verbrandingsgevaar!**
- ▶ Radiator en aansluitingen op lekdichtheid controleren.

ES – Instrucciones de empleo

Uso previsto

El radiador solo debe utilizarse para la calefacción de espacios interiores.

Cualquier otro uso se considera no conforme con el fin previsto y, por tanto, está prohibido.

Uso indebido

El radiador **no** se debe utilizar como asiento ni como medio para trepar o subir.

Advertencias de seguridad

ADVERTENCIA

¡Peligro de sufrir quemaduras!

La superficie del radiador se puede calentar hasta 110 °C (230 °F).

- ▶ Tenga cuidado al tocar el radiador.

CUIDADO

¡Riesgo de escaldadura durante la purga a consecuencia de salpicaduras de agua caliente!

- ▶ Protéjase bien el rostro y las manos.

Mantenimiento

- ▶ Purgue el radiador después de su puesta en marcha y tras interrupciones prolongadas del funcionamiento.
- ▶ Utilice una llave de purga convencional.

Limpieza

- ▶ Utilice exclusivamente productos de limpieza suaves y no abrasivos.

Reclamación

- ▶ Diríjase a su técnico especializado.

Montaje y reparaciones

- ▶ Encargue el montaje y las reparaciones únicamente a técnicos especializados para que no se extinga su derecho de garantía.

Eliminación

- ▶ Recicle los radiadores inservibles y sus accesorios o elimínelos de forma reglamentaria. Tenga en cuenta la normativa local.

ES – Instrucciones de montaje

El radiador debe ser montado exclusivamente por un técnico especializado.

Advertencias de seguridad

- ▶ Lea detenidamente estas instrucciones antes de proceder al montaje y a la puesta en marcha.
- ▶ Tras el montaje, entregue las **instrucciones al usuario final**.

PELIGRO

¡Peligro de muerte!

- ▶ Compruebe la situación de los conductos de suministro (corriente eléctrica, gas, agua).
- ▶ No perforo ningún conducto.

ADVERTENCIA

¡Peligro de lesionarse!

- ▶ Tenga en cuenta el peso del radiador (véase la documentación del fabricante).
- ▶ A partir de 25 kg, trabaje con un dispositivo de elevación o con varias personas.

ADVERTENCIA

¡Daños personales y materiales!

- ▶ Compruebe la capacidad de carga de la superficie. Tenga en cuenta el peso del radiador **llenado** (véase la documentación del fabricante) y posibles cargas adicionales.
- ▶ Compruebe que el material de fijación es apropiado y adecúelo a las condiciones arquitectónicas.
- ▶ Tenga en cuenta los requisitos específicos, p. ej. para edificios públicos (como colegios o similares).

Condiciones de servicio

- ▶ Tenga en cuenta las condiciones de servicio para instalaciones de calefacción de agua caliente según la normativa local.
- ▶ Tenga en cuenta la normativa local relativa a la naturaleza del agua.
- ▶ Respete los límites de instalación en espacios húmedos según lo establecido en la normativa local.
- ▶ El radiador solo podrá instalarse en sistemas de calefacción cerrados.

- ▶ Almacene y transporte el radiador únicamente con el embalaje protector.

Reclamación

- ▶ Diríjase a su proveedor.

Eliminación

- ▶ Recicle el embalaje y las piezas que no necesite o elimínelos de forma reglamentaria. Tenga en cuenta la normativa local.

Características técnicas

- Presión efectiva: máx. 10 bar
- Presión de prueba: 1,3 x presión efectiva
- Temperatura de salida: agua caliente hasta 100 °C (212 °F)

Montaje

Trabajos preliminares

- ▶ Compruebe los daños del material de fijación.
- ▶ Tenga en cuenta el número de los puntos de fijación (véase Fig. A).
 - Número fijado y comprobado para ladrillos ligeros con perforaciones verticales T14.
 - La clase 2 según la VDI 6036 solo se permite si se tiene en cuenta el anexo D. En caso necesario, monte un seguro corredizo adicional (véase documentación del fabricante).
- ▶ Tenga en cuenta las posiciones de los puntos de fijación (véase Fig. C).
- ▶ Al montar el aparato, retire el embalaje protector únicamente por los puntos de fijación y unión.

Ensamble los radiadores entregados en bloques (véase Fig. B)

Accesorios por unión:

Pos	Designación	Cantidad
1	Boquilla roscada M 27	2
2	Boquilla roscada con collar	2
3	Tuerca de racor SW 30	2
4	Revestimiento	2

- ▶ Coloque los bloques individuales sobre una superficie plana y limpia.
- ▶ Atornille y apriete la boquilla roscada M 27 (1) a uno de los bloques con ayuda de una llave de hexágono interior SW 12 (par de apriete 40 Nm).

- ▶ Introduzca la boquilla roscada con collar (2) en la tuerca de racor SW 30 (3) y atorníllela en el segundo bloque.
- ▶ Apriete la boquilla roscada con collar (2) con ayuda de una llave de hexágono interior SW 12 (par de apriete 40 Nm).
- ▶ Atornille la tuerca de racor SW 30 (3) con la boquilla roscada M 27 (1) con ayuda de una llave de boca SW 27 (par de apriete 30 Nm). Para ello apriete alternativamente solo 1–2 vuelta de rosca para evitar el bloqueo de las piezas roscadas.
- ▶ Encaje los revestimientos (4).
- ▶ Transporte el radiador únicamente en posición vertical.

Monte las consolas de taladrado (véase Fig. 1–8)

- ▶ Tenga en cuenta la distancia a la pared permitida (WA) del radiador (véase Fig. C). En salientes de la pared, p. ej. material de aislamiento, la longitud del saliente de la consola de taladrado se reduce en su grosor (véase Fig. 4).
- ▶ Prepare las herramientas.
- ▶ Realice las perforaciones. Tenga en cuenta el material de construcción de la pared.

Nota: Las consolas con seguros elevadores se montan uniformemente repartidas encima, por fuera y si fuera necesario adicionalmente sobre la longitud de construcción.

- ▶ Monte previamente los seguros elevadores.
- ▶ Inserte las consolas de taladrado:
 - Tenga en cuenta la posición de montaje de las consolas de taladrado: ranura hacia arriba.
 - Garantice que la zona de expansión de la consola de taladrado no se encuentre completamente en un espacio hueco del material de construcción utilizado.

- ▶ Alinee y fije las consolas de taladrado.
- ▶ Acorte los revestimientos a medida y encájelos en la pared con el canto de corte.
- ▶ Encaje la roseta.

Para BH ≤1050: monte el espaciador (véase Fig. 9–10)

- ▶ En función de la situación constructiva, utilice si fuera necesario un alargó para espaciadores.

Monte y fije los radiadores (véase Fig. 11–13)

- ▶ Encaje los radiadores con las lengüetas en las consolas y alinéelos lateralmente.

- ▶ Apriete los seguros elevadores encima de las lengüetas del radiador.
- ▶ Alinee el radiador.

Conexión modelo estándar

Los tapones de purga (arriba) y los tapones roscados están premontados de fábrica.

- ▶ Desenrosque los tapones roscados barnizados situados en los puntos de unión correspondientes.
- ▶ Conecte el radiador con la entrada de agua utilizando uniones roscadas convencionales.
- ▶ Cierre herméticamente las conexiones abiertas con tapones de purga (arriba) y tapones roscados.

Conexión modelo con válvula integrada

Válvula con valor k_v (véase documentación del fabricante) preajustado de fábrica.

Los tapones de purga (arriba) y los tapones roscados están premontados de fábrica.

- ▶ Desmonte y elimine las tapas barnizadas de la decoración de la válvula, ya que estas no se pueden utilizar para la hermetización en el radiador.
- ▶ Conecte el radiador con la entrada de agua utilizando uniones roscadas convencionales en la decoración de la válvula.

Conexiones especiales

- ▶ Véase la documentación del fabricante.

Puesta en marcha

- ▶ Retire completamente el embalaje protector para la limpieza final o antes de la puesta en marcha.
- ▶ Llene el radiador y púrguelo mediante la purga. **¡Riesgo de escaldadura!**
- ▶ Compruebe la estanqueidad del radiador y las conexiones.

PL – Instrukcja użytkowania

Dopuszczalne użytkowanie

Grzejnik może być stosowany wyłącznie do ogrzewania wnętrza.

Każde inne użycie jest niezgodne z przeznaczeniem i dlatego niedopuszczalne.

Nieprawidłowe użycie

Grzejnik **nie** jest odpowiedni jako miejsce do siedzenia lub pomoc do wspinania się.

Wskazówki dotyczące bezpieczeństwa

⚠ OSTRZEŻENIE

Niebezpieczeństwo oparzenia!

Powierzchnia grzejnika może nagrzewać się do temperatury 110°C (230°F).

- ▶ Dotykając grzejnika należy zachować ostrożność.

⚠ OSTROŻNIE

Niebezpieczeństwo poparzenia przy odpowietrzaniu spowodowane gorącą wodą!

- ▶ Chronić twarz i dłonie.

Konserwacja

- ▶ Grzejnik należy odpowietrzać po uruchomieniu i w przypadku dłuższych przerw w użytkowaniu.
- ▶ Stosować dostępne w handlu klucze do odpowietrzania.

Czyszczenie

- ▶ Używać tylko łagodnych, nie szorujących środków czyszczących.

Reklamacja

- ▶ Skontaktować się z rzemieślnikiem specjalistą.

Montaż i naprawy

- ▶ Wykonanie montażu i napraw powierzać tylko rzemieślnikowi specjalście, aby nie utracić prawa do roszczeń z tytułu gwarancji.

Utylizacja

- ▶ Zużyte grzejniki wraz z akcesoriami należy dostarczyć do recyklingu lub zgodnej z prawem utylizacji. Przestrzegać przepisów miejscowych.

PL – Instrukcja montażu

Grzejnik może być montowany tylko przez fachowca instalatora.

Wskazówki dotyczące bezpieczeństwa

- ▶ Przed montażem / uruchomieniem dokładnie przeczytać niniejszą instrukcję.
- ▶ Po zakończeniu montażu przekazać **instrukcję użytkownikowi końcowemu**.

⚠ NIEBEZPIECZEŃSTWO

Zagrożenie życia!

- ▶ Sprawdzić położenie przewodów zasilających (prąd, gaz, woda).
- ▶ Nie naruszyć żadnych przewodów podczas wiercenia.

⚠ OSTRZEŻENIE

Niebezpieczeństwo zranienia!

- ▶ Uwzględnić ciężar grzejnika (patrz dokumentacja producenta).
- ▶ Od 25 kg użyć podnośnika lub pracować w kilka osób.

⚠ OSTRZEŻENIE

Możliwość wystąpienia szkód na zdrowiu lub życiu osób i szkód rzeczowych!

- ▶ Sprawdzić nośność podłoża. Uwzględnić ciężar wypełnionego grzejnika (patrz dokumentacja producenta) i możliwe obciążenia dodatkowe.
- ▶ Sprawdzić przydatność elementów mocujących i dopasować je do warunków montażu.
- ▶ Uwzględnić oddzielne wymagania, np. dla budynków użyteczności publicznej (szkół itp.).

Warunki stosowania

- ▶ Przestrzegać warunków eksploatacji dla instalacji ogrzewania wody ciepłej zgodnie z miejscowymi przepisami.
- ▶ Przestrzegać właściwości wody zgodnie z miejscowymi przepisami.
- ▶ Przestrzegać granic zastosowania w pomieszczeniach wilgotnych zgodnie z miejscowymi przepisami.
- ▶ Stosować grzejniki wyłącznie w zamkniętych systemach ogrzewania.

- ▶ Grzejniki magazynować i transportować tylko w opakowaniu ochronnym.

Reklamacja

- ▶ Zwrócić się do dostawcy.

Utylizacja

- ▶ Opakowanie i niepotrzebne części dostarczyć do recyklingu lub do zgodnej z przepisami utylizacji. Przestrzegać przepisów miejscowych.

Właściwości techniczne

- Ciśnienie robocze: maks. 10 bar
- Ciśnienie próbne: 1,3 x ciśnienie robocze
- Temperatura wody zasilającej: woda gorąca do 100 °C (212 °F)

Montaż

Czynności przygotowawcze

- ▶ Skontrolować materiał do mocowania pod względem uszkodzeń.
- ▶ Przestrzegać liczby i pozycji punktów mocowania (patrz rysunek A).
 - Liczba ustalona i sprawdzona dla pustaków lekkich T14.
 - Klasa wymogów 2 zgodnie z VDI 6036 dopuszczalna tylko przy uwzględnieniu załącznika D.
- ▶ Przestrzegać pozycji punktów mocowania (patrz rysunek C).
- ▶ Do montażu zdjąć opakowanie ochronne wyłącznie z punktów mocowania i przyłączenia.

Zmontować grzejniki dostarczone w blokach (patrz rysunek B)

Osprzęt na dane połączenie:

Poz.	Opis	Ilość
1	Nypel wkręcany M 27	2
2	Nypel wkręcany z wiązaniem	2
3	Nakrętki złączkowe SW 30	2
4	Poszycie	2

- ▶ Poszczególne bloki ułożyć na płaskim i czystym podłożu.
- ▶ Kluczem imbusowym SW 12 wkręcić nypel M 27 (1) w jeden z bloków i dokręcić (moment dokręcania 40 Nm).
- ▶ Nypel wkręcany z wiązaniem (2) włożyć w nakrętki złączkowe SW 30 (3) i wkręcić w drugi blok.

- ▶ Kluczem imbusowym SW 12 dokręcić nypl z wiązaniem (2) (moment dokręcania 40 Nm).
- ▶ Kluczem widełkowym SW 27 skręcić nakrętki złączkowe SW 30 (3) z nyplami wkręcanymi M 27 (1) (moment dokręcania 30 Nm). Dokręcać przy tym naprzemiennie po 1–2 gwinty, żeby uniknąć przekrzywienia się części skręcanych.
- ▶ Założyć poszycie (4).
- ▶ Transportować grzejnik tylko w pozycji stojącej.

Montaż konsoli z otworami (patrz rysunki 1–8)

- ▶ Przestrzegać dopuszczalnego odstępu grzejnika od ściany (WA) (patrz rysunek C). W przypadku dobudówki ściennej, np. materiału izolacyjnego, skraca się długość niepoparta konsoli o tę grubość (patrz rysunek 4).
- ▶ Przygotować narzędzia.
- ▶ Nawiercić otwory. Uwzględnić materiał ściany.

Wskazówka: Konsole z blokadą przeciwwyważeniową są montowane na górze, na zewnątrz i ew. dodatkowo nad długością montażową, rozmieszczone równomiernie.

- ▶ Zamontować wstępnie blokady przeciwwyważeniowe.
- ▶ Założyć konsole z otworami:
 - Przestrzegać położenia montażu konsoli z otworami: rozcięciem do góry.
 - Zapewnić, żeby rozstaw konsoli nie znajdował się całkowicie w przestrzeni drążonej zastosowanego materiału.
- ▶ Przykręcić i wyrównać konsole.
- ▶ W razie potrzeby skrócić poszycie i założyć krawędzią cięcia do ściany.
- ▶ Założyć rozetę.

W przypadku BH ≤ 1050: zamontować podkładkę dystansową (patrz rysunek 9–10)

- ▶ W zależności od sytuacji montażowej ew. zastosować przedłużkę do podkładki dystansowej.

Zamontować i zabezpieczyć grzejnik (patrz rysunki 11–13)

- ▶ Założyć grzejniki z nakładkami na konsolach i wyrównać na boki.
- ▶ Zacisnąć blokady przeciwwyważeniowe nad nakładkami grzejnika.
- ▶ Wyrównać grzejnik.

Wersja z podłączeniem standardowym

Zatyczka odpowietrzająca (góra) i zaślepka są zamontowane fabrycznie.

- ▶ Wykręcić lakierowane zaślepki w przewidzianych punktach przyłączenia.
- ▶ Podłączyć grzejnik do instalacji dostępnymi w handlu śrubunkami.
- ▶ Szczelnie zamknąć otwarte przyłącza zatyczką odpowietrzającą (góra) i zaślepką.

Podłączenie wersji z zaworem montażowym

Zawór z fabrycznie ustawioną wartością k_v (patrz dokumentacja producenta).

Zatyczka odpowietrzająca (góra) i zaślepka są zamontowane fabrycznie.

- ▶ Zdemontować nakrętki lakierowane na zaworze i zutylizować, ponieważ nie mogą zostać wykorzystane do doszczelnienia grzejnika.
- ▶ Podłączyć grzejnik do zestawu zaworów dostępnymi w handlu śrubunkami.

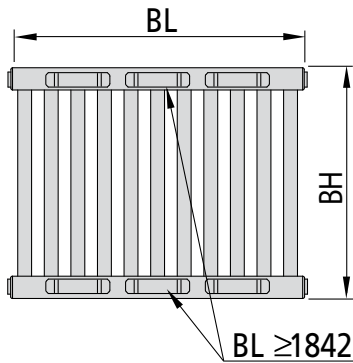
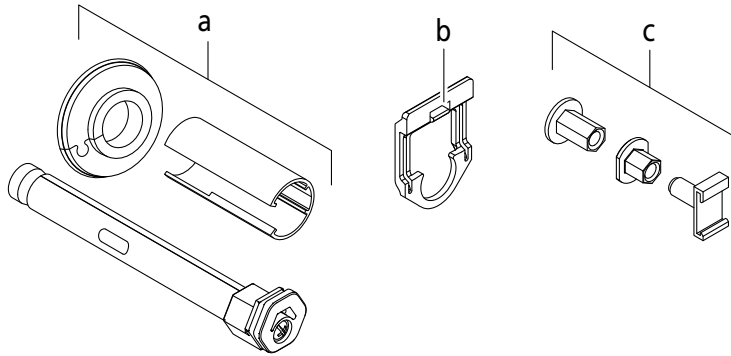
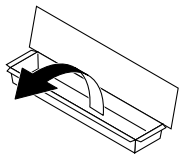
Specjalne sposoby podłączenia

- ▶ Patrz dokumentacja producenta.

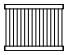
Uruchomienie

- ▶ Usunąć opakowanie ochronne po końcowym czyszczeniu lub przed uruchomieniem.
 - ▶ Napełnić i odpowietrzyć grzejnik.
- Niebezpieczeństwo poparzenia!**
- ▶ Sprawdzić szczelność grzejnika i przyłączy.

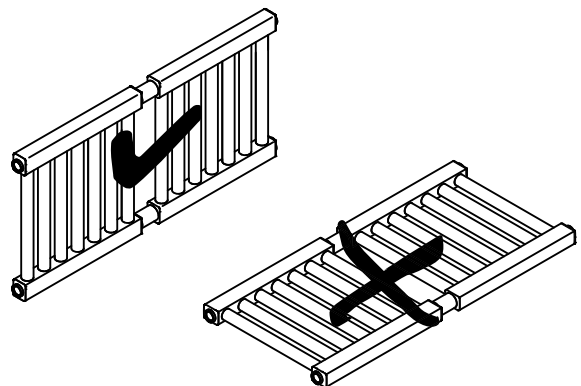
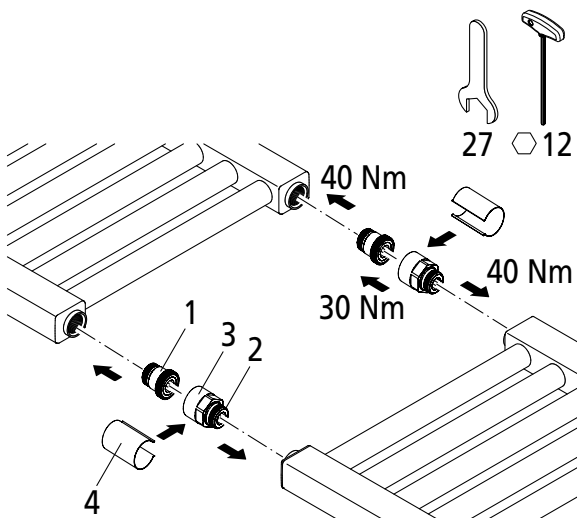
A



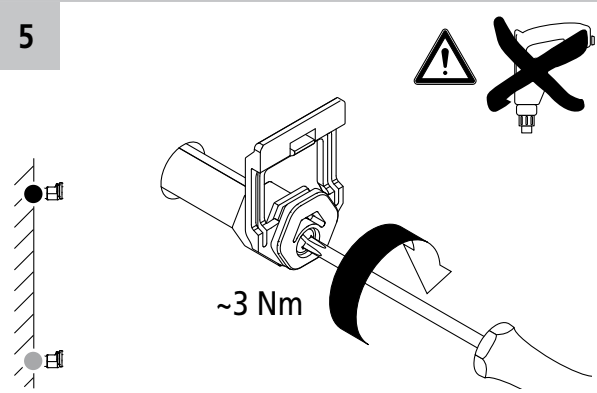
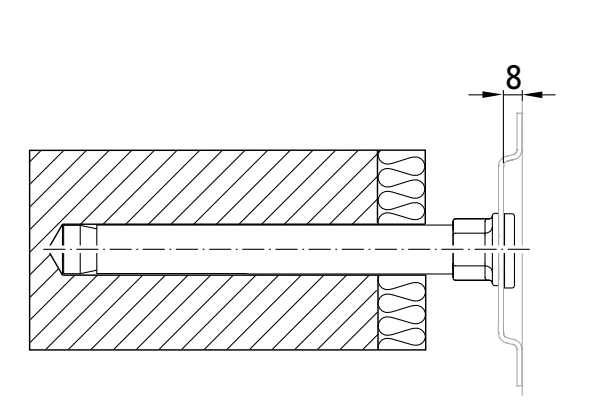
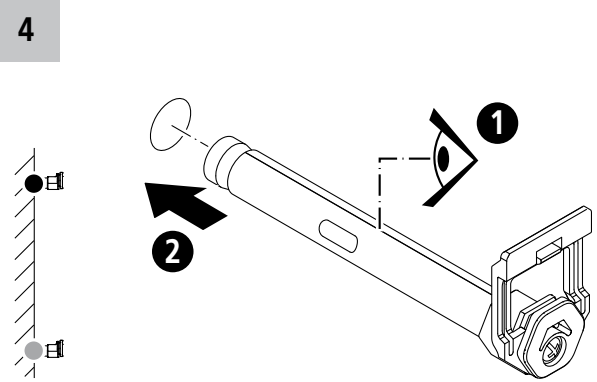
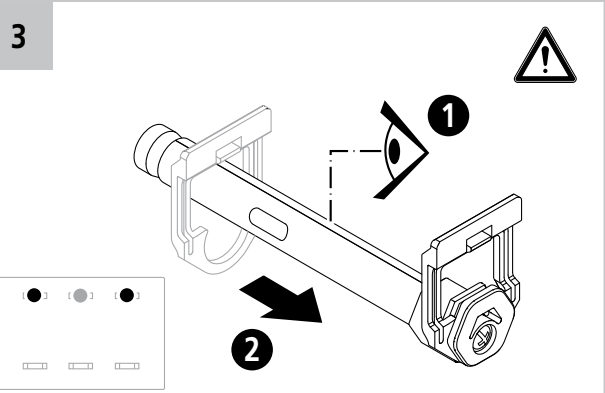
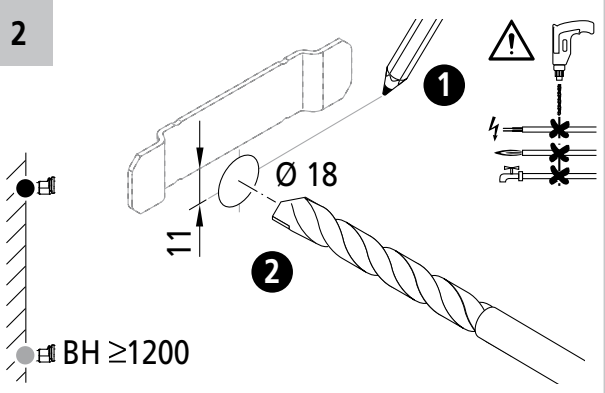
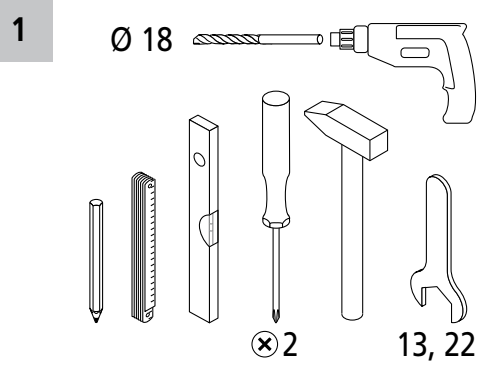
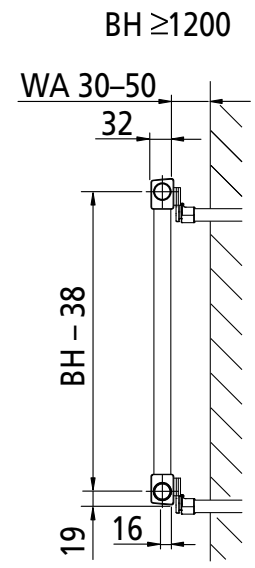
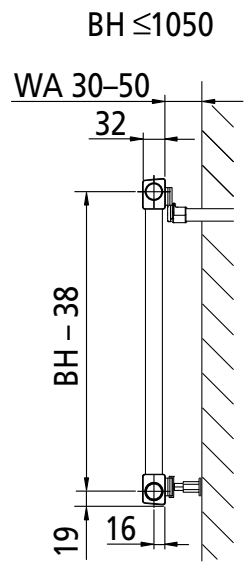
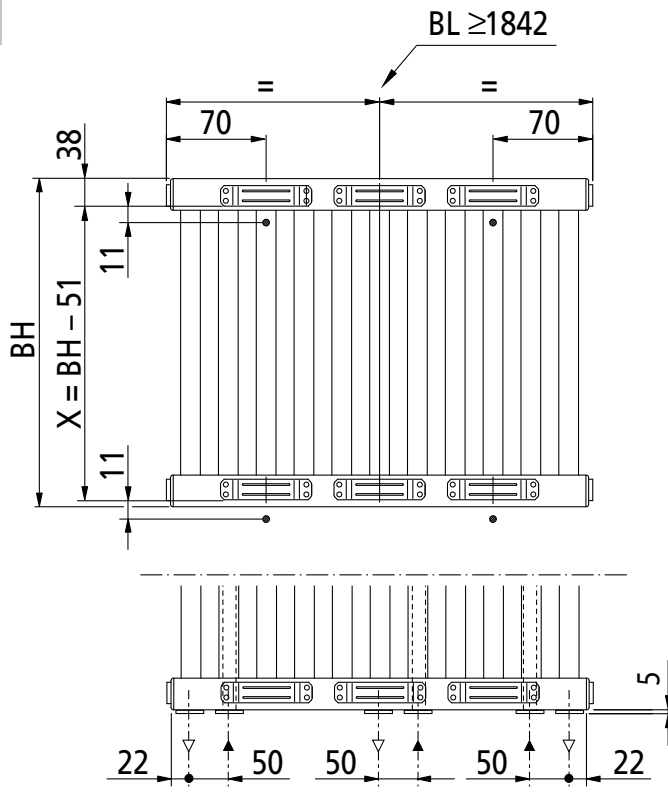
BH 300–1050			
Pos	BL		
	186–1014	1060–2026	2072–2946
a	2	2	4
b	2	2	4
c	2	2	4

BH 1200–3000			
Pos	BL		
	186–1014	1060–2026	2072–2946
a	4	8	12
b	2	4	6
c	–	–	–
		2x	3x

B BH >1050, BL >1014

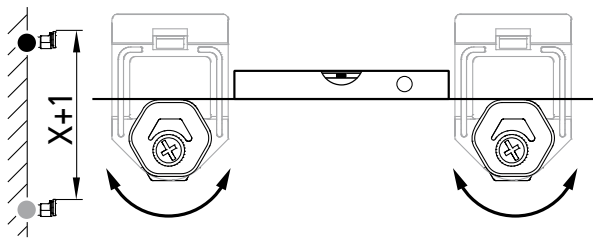


C

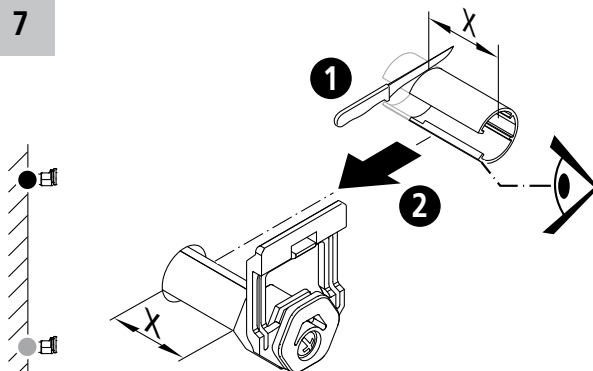


6

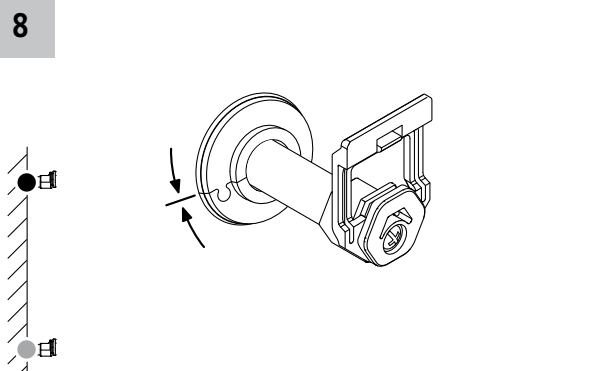
22



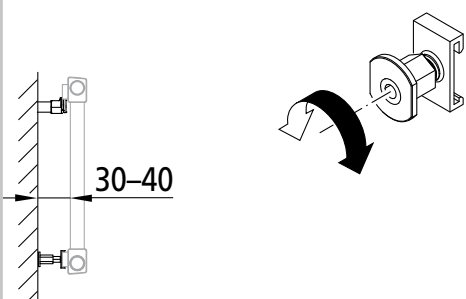
7



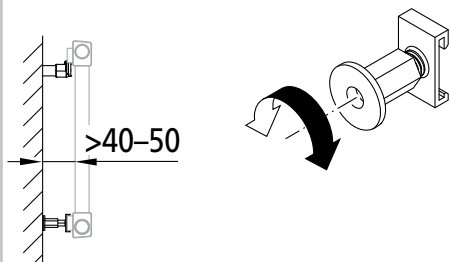
8



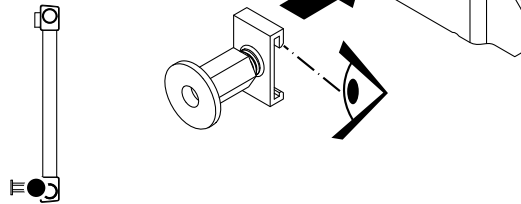
9a BH ≤ 1050



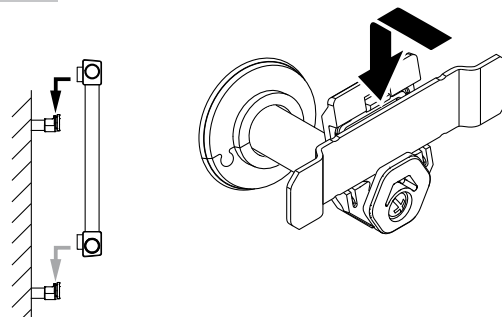
9b BH ≤ 1050



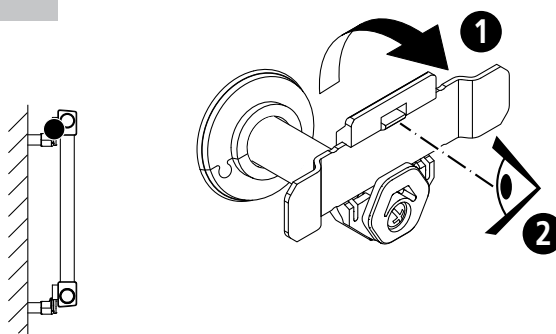
10 BH ≤ 1050



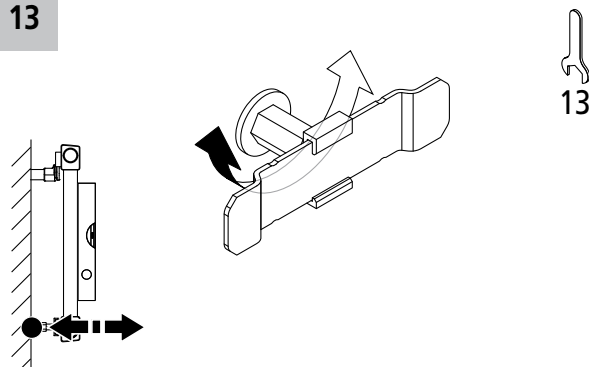
11



12



13



13

