



Обогреть с комфортом



pelletstar
BioControl
10-60

firematic
10-60

firestar
20-30

КОТЛЫ НА ПЕЛЛЕТАХ

pelletstar
BIOCONTROL

... техника
сегодняшнего дня!

✔ простота обслуживания
и высокая комфортность

✔ чистка полностью
автоматизирована

✔ продолжительные
интервалы между
чистками

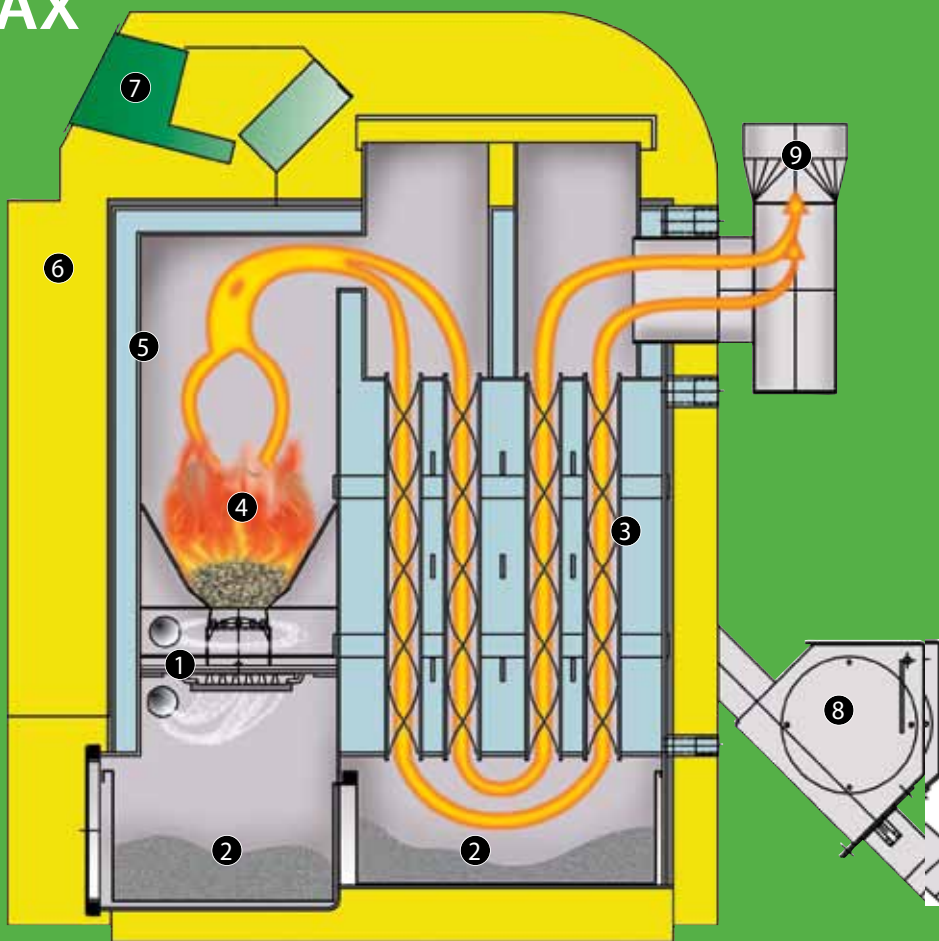
✔ Встроенная панель управления:

- контуром отопления
- подготовкой горячей воды
- температурой обратного потока
- баком-аккумулятором
- гелиосистемой
- наглядное отображения
- простота пользования

✔ Регулирование процесса
горения (лямбда-датчик)
снижет расход топлива и обеспе-
чивает полноту сгорания.

✔ Современный дизайн

✔ Установка на малой
площади



- 1 опрокидывающаяся решетка для чистки
- 2 доступный спереди контейнер для золы
- 3 автоматизированная чистка трубчатого теплообменника
- 4 жаропрочная топка
- 5 корпус котла из специальной листовой стали сварной, опрессованный, цельный
- 6 незначительные потери тепла от излучения
- 7 место для блока управления
- 8 устройство защиты от обратного возгорания
- 9 вентилятор-дымосос

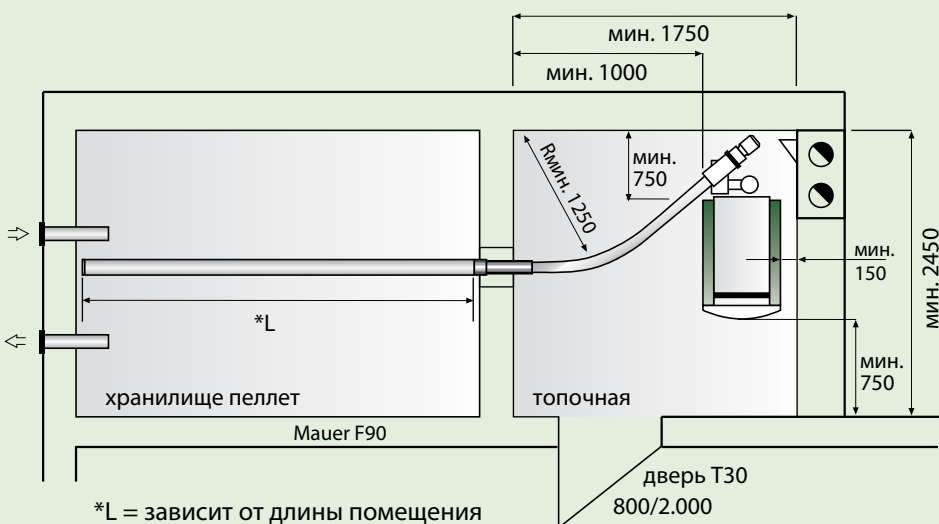
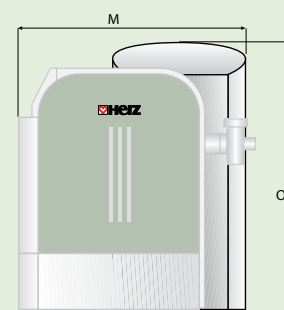
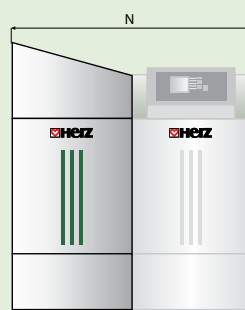
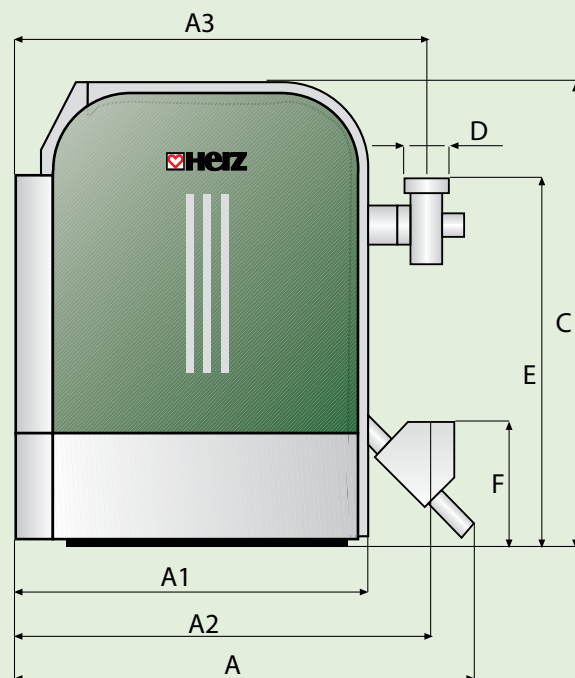
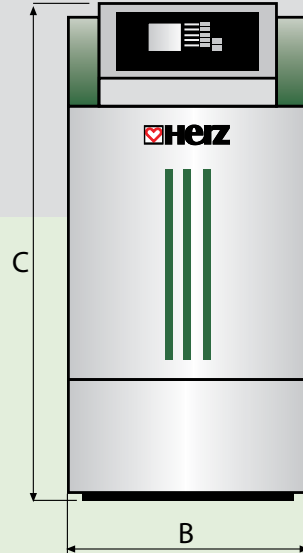
Котлы pelletstar BioControl - пример наивысшей эффективности!

Технические параметры	10	20	30	45	60
Мощность (диапазон)	2,9-12	5,3-20	6,4-31,6	11,8-47	11,8-62
Вес котла кг	261	310	310	518	518
Допустимое давление макс. мбар	0,10	0,10	0,10	0,10	0,10
Рабочее давление допустимое мбар	3,0	3,0	3,0	3,0	3,0
Мах. допуст. температура °C	95	95	95	95	95
Объём воды л	55	76	76	178	178
Напряжение и частота тока В/Гц	230/50	230/50	230/50	230/50	230/50

Возможны технические изменения!

Размеры (мм)	10	20	30	45	60
A длина общая	1315	1315	1315	1560	1560
A1 длина кожуха	865	940	940	1160	1160
A2 до середины топливopриемника	1120	1120	1120	1400	14
A3 до оси патрубка дыма	955	1030	1030	1300	1300
B ширина	590	590	590	750	750
C высота	1168	1268	1268	1480	1480
D диаметр	130	130	130	150	150
E верх патрубка	925	1025	1025	1300	1300
F верх	435	435	435	480	480
G подающая труба (1") высота	891	991	991	1200	1200
H обратная (1") высота	701	801	801	1015	1015
J заправка/слив (1/2") высота	265	265	265	265	265

Размеры с баком для пеллет (мм)	10	20	30	45	60
M длина общая	1375	1450	1450	1470	1470
N ширина общая	1190	1190	1190	1270	1270
O Высота	1328	1428	1428	1730	1730



Оптимально при недостатке площади в топочной.

Преимущества Firematic в деталях...



HERZ BioControl 3000
блок управления

Серийно устанавливаемый модуль управления:

- процессом горения с применением лямбда-датчика
- подготовкой санитарной воды
- контуром повышения температуры обратного потока(насос и смесительный клапан)
- простота отображения на экране и понятное меню
- возможности расширения посредством модулей управления: баком-аккумулятором, контуром геосистемы;насосами и клапанами контуров отопления(макс.6 , включая контур геосистемы).



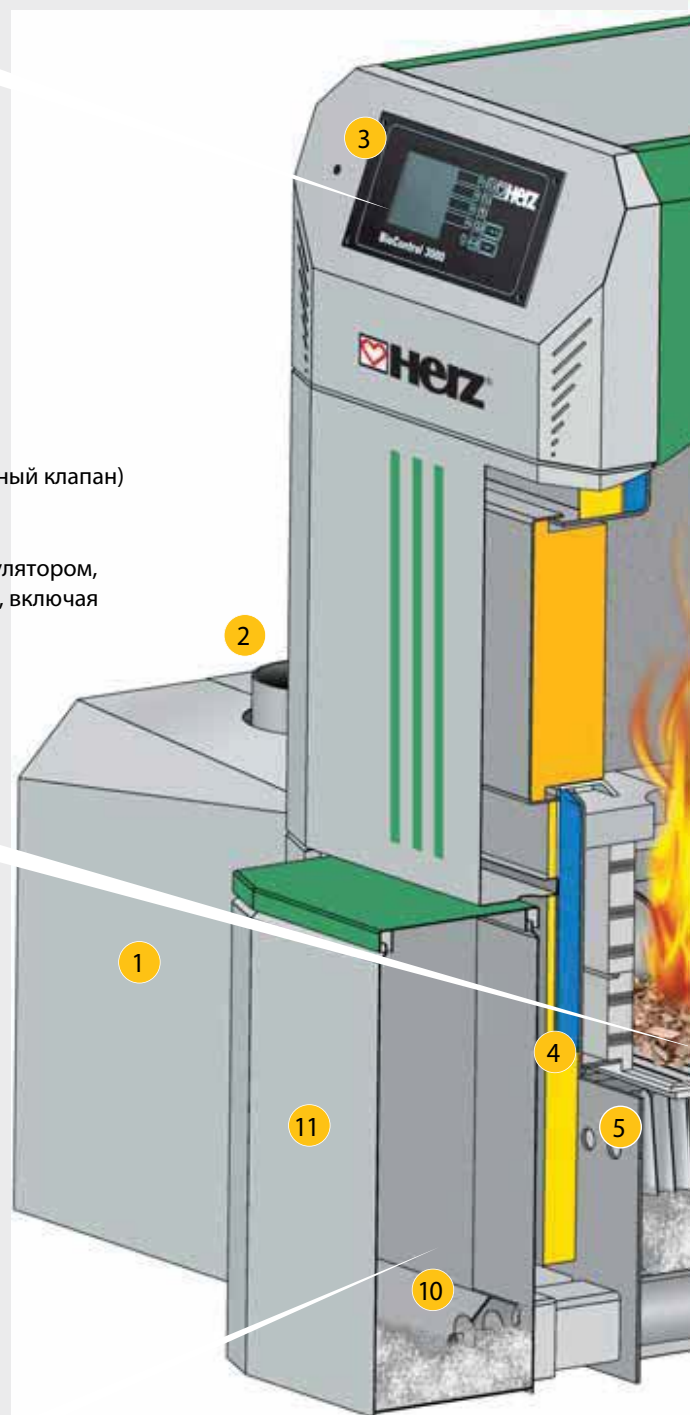
Автоматическая
чистка
колосников

- полная чистка колосников обеспечивается автоматическим откидыванием колосников.
- таким образом гарантируется оптимальная подача воздуха через очищенные колосники
- нет необходимости в ручной работе.



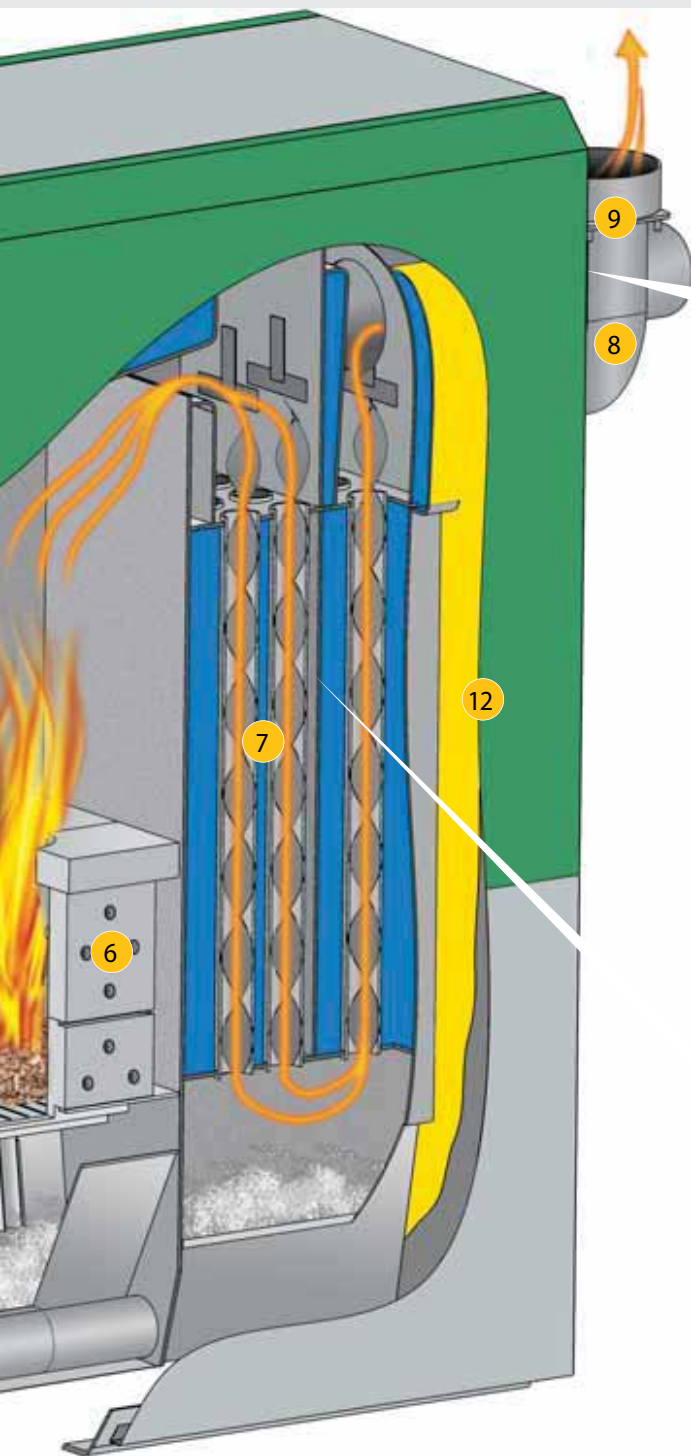
Автоматическое
удаление золы

- Зола из топки и сажа после чистки теплообменника автоматически подается шнековым механизмом в золоприемник.
- Приставной золоприемник на колесах облегчает процедуру удаления золы.



- 1 Промежуточная ёмкость со встроенным инфракрасным датчиком, обеспечивающим высокую чувствительность при управлении подачей топлива.
2. RSE (устройство защиты от обратного возгорания)
SLE (самосрабатывающее устройство гашения)
3. Регулирование BioControl 3000

...мозг и сердце firematic



Встроенный лямбда-датчик обеспечивает эффективное горение



- Встроенный лямбда-датчик, контролирующий параметры дыма и реагирующий на различия в качестве топлива, обеспечивает постоянство наилучших параметров процесса горения и малые значения концентраций в выбросах вредных веществ.
- Эффективности сгорания и при работе котла не на полной мощности достигается благодаря лямбда-датчику, регулирующему расходы первичного и вторичного воздуха
- как результат - малое потребление топлива и низкие значения концентраций вредных веществ, не смотря на качество топлива.

Автоматическая чистка теплообменника



- Чистка поверхности теплообменника происходит автоматически с использованием встроенных турбулизаторов. Работа установки при чистке не прерывается.
- Регулярная чистка поверхности теплообменника гарантирует постоянство высокого значения к.п.д. и малый расход топлива.
- Выпавшая после чистки теплообменника сажа доставляется с помощью шнека в находящийся спереди золоприемник.

4. Автоматический розжиг воздуходувкой с ТЭН
5. Опрокидывающиеся колосники для удаления золы
6. 2-х зонная топка
7. Трубчатый теплообменник с турбулизаторами и автоматической чисткой

8. Встроенный лямбда-датчик для автоматического контроля дыма и процесса горения.
9. Высокая безопасность в работе обеспечивается автоматическим контролем и частотным регулированием оборотов воздуходувки.
10. Шнековый механизм удаления золы и сажи после чистки.

11. Золоприемник расположен спереди.
12. Эффективная теплоизоляция обеспечивает малые потери от излучения.

ПРЕИМУЩЕСТВА FIRESTAR В ДЕТАЛЯХ...



Управление посредством HERZ BioControl 3000

Серийный пульт управления для:

- 2 регулируемых контуров отопления (насос и смесительный вентиль)
- контура приготовления горячей воды
- бака-аккумулятора
- температуры обратного потока (насос и смесительный вентиль)
- понятное отображение на экране и удобное меню
- возможность подключения блоков расширения для регулирования контура солнечного коллектора, так и дополнительных контуров отопления (всего max. 6 контуров, для коллекторов max. 5 контуров).



Отведение дыма при открытом бункере для дров

- вентилятор засасывает дым в канал дымоудаления, исключая тем самым попадание дыма в помещение, если открыт бункер для загрузки дров
- отсутствие дыма в помещении способствует комфорту



высочайший К.П.Д. благодаря сдвоенной вихревой камере сгорания

- благодаря революционному решению сдвоенной вихревой камеры сгорания достигается оптимальное смешение дымовых газов и кислорода в воздухе
- разделение пламени на две камеры сгорания гарантирует высокоэффективный процесс горения
- камера сгорания из жаропрочного огнеупорного бетона (SiC) нет металла ➡ нет износа ➡ повышается долговечность

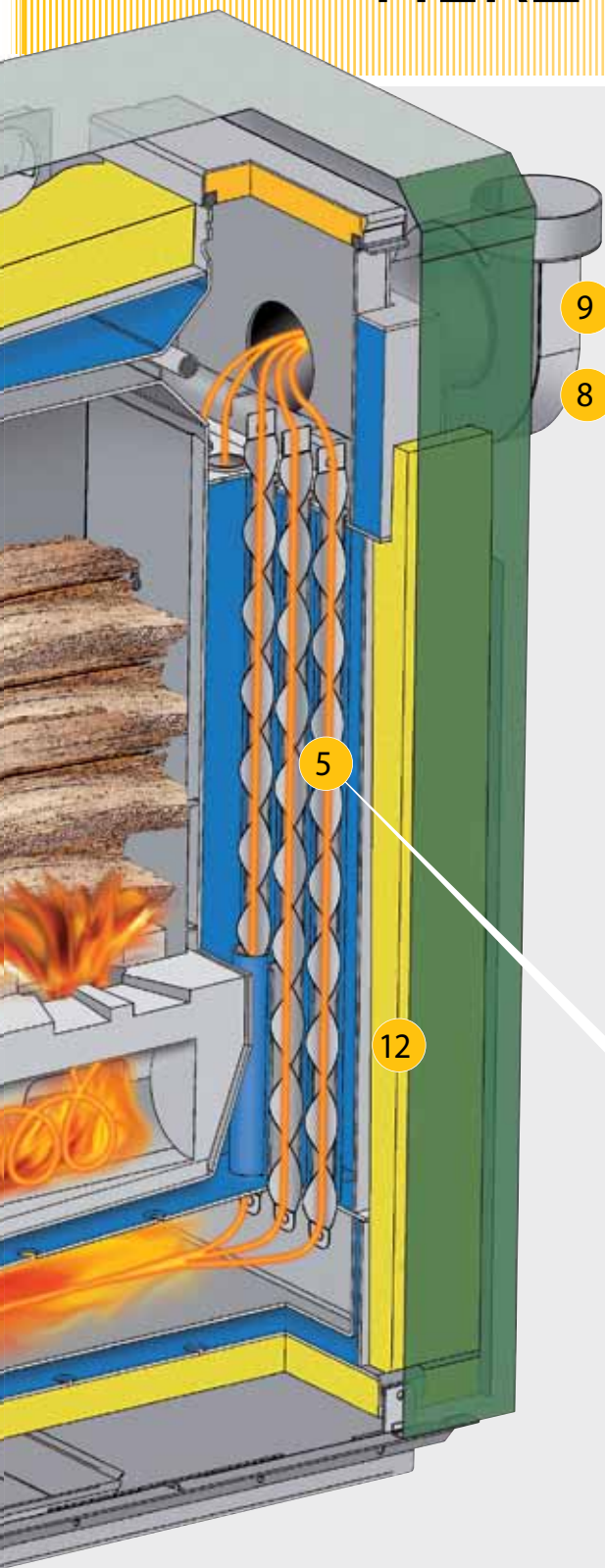


1 Загрузка полуметровых поленьев через дверцу бункера.

2. Инновационный поджиг обеспечивает быстрое и простое воспламенение без дополнительных средств.

3. Расположенная спереди дверка для чистки позволяет легко удалять золу и сажу.

HERZ firestars 20/30



Эффективное горение



- Встроенный лямбда-датчик непрерывно отслеживает параметры дымовых газов и реагирует на качество топлива, благодаря чему обеспечиваются оптимальное горение и минимальное содержание вредных выбросов в атмосферу.
- Лямбда-датчик управляет «подмесом» первичного и вторичного воздуха, чем достигается полнота сгорания и при неполной нагрузке котла.
- Регулируется температура дымовых газов в зависимости от потребляемой мощности.
- Как результат - малое потребление топлива и незначительные выбросы вредных веществ независимо от качества топлива.

Чистка автоматизирована и проста



- Встроенные спирали очищают поверхности теплообменников в автоматическом режиме без прерывания процесса горения. Чистота поверхности поддерживается без применения ручного труда.
- Постоянство высокого значения к.п.д. обеспечивается чистой поверхностью теплообменника.
- Накапливающиеся в поддоне зола и сажа легко удаляются спереди котла.
- Не требуется обеспечивать доступность с боковых сторон.

4. Канал дымовых газов.
5. Трубчатый теплообменник со спиралями и автоматической чисткой.
6. Сдвоенная вихревая топка.
7. Встроенный пульт управления BioControl 3000

8. Лямбда-датчик.
9. Дымосос с регулируемым числом оборотов и высочайшей надежностью.
10. Выдвижной сборник золы обеспечивает простоту удаления золы и сажи.

11. Клапаны первичной и вторичной подачи воздуха обеспечивают подачу воздуха в процессе работы.
12. Незначительное тепловое излучение благодаря теплоизоляции.

Размеры и технические параметры Firematic

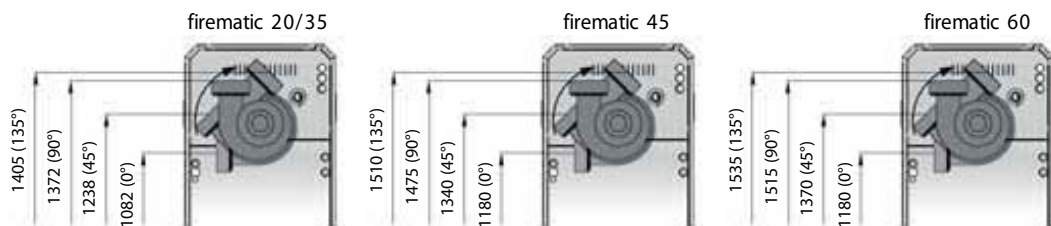
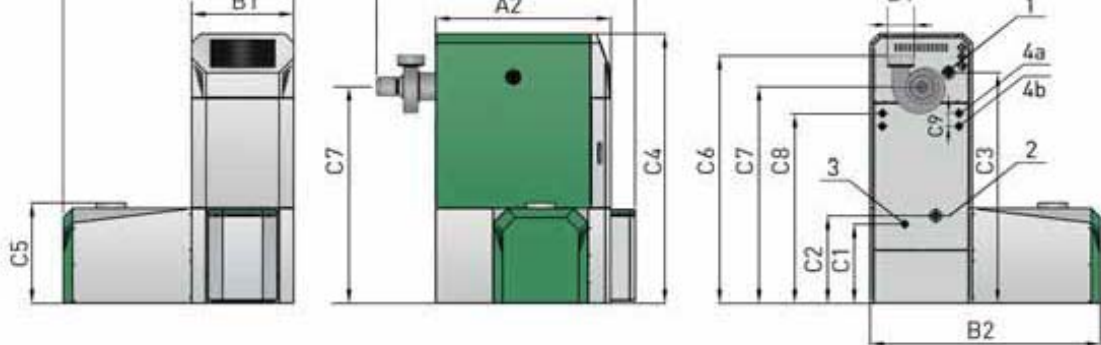
firematic 20-35:

1. Прямой 1" вн.
2. Обратн. 1" вн.
3. Патрубок заполнения/слив 1/2" вн.
- 4а. Теплообменник промеж., вход 1/2" вн.
- 4б. Теплообменник промеж., выход 1/2" вн.

firematic 45-60:

1. Прямой 6/4" вн.
2. Обратный 6/4" вн.
3. Патрубок заполнения/слив 1/2" вн.
- 4а. Теплообменник промеж. вход 1/2" вн.
- 4б. Теплообменник пром. вых. 1/2" вн.

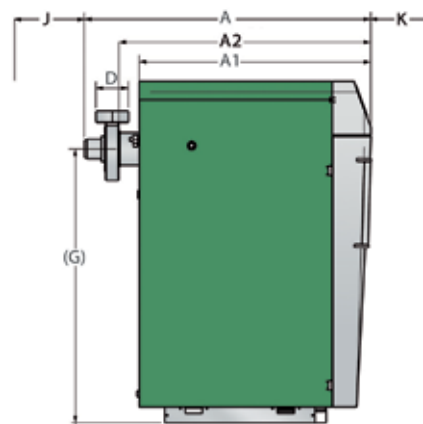
вн. - внутренняя резьба



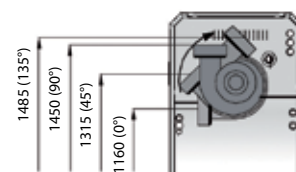
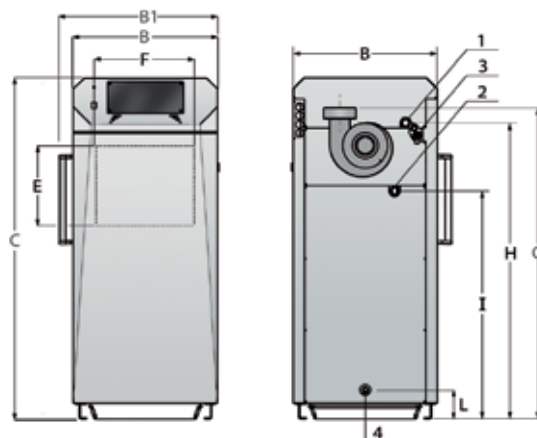
firematic		20	35	45	60
Leistungsbereich (kW)		7,3-25	7,3-34,4	13,1-45	13,1-65
Размеры (мм)					
A1	Длина - общая	1450	1450	1480	1490
A2	Длина - с изоляцией	960	960	1070	1070
B1	Ширина	600	600	710	710
B2	Ширина - с топливоприемником	1300	1300	1410	1410
C1	По оси заливной/сливной трубы	395	395	395	395
C2	По оси трубы обратного потока	440	440	500	500
C3	По оси трубы прямого потока	1280	1280	1375	1375
C4	Высота	1490	1490	1590	1590
C5	По торцу патрубка	650	650	650	650
C6	По торцу дымовой трубы	1372	1372	1475	1515
C7	По оси дымовой трубы	1200	1200	1300	1300
C8	Промежуточный теплообменник	1040	1040	1125	1125
C9	Между осями	60	60	60	60
D1	Диаметр дымовой трубы, мм.	150	150	150	180
Технические параметры					
Вес	кг	517	517	620	620
К,П,Д,	%	>93	>93	>96	>96
Мин./макс.напор		0,05/0,10	0,05/0,10	0,05/0,10	0,05/0,10
Допустимое давление	бар	3,0	3,0	3,0	3,0
Максимально допустимая температура	°C	95	95	95	95
Объем воды	л	80	80	116	116
Электр.подключение В,Гц,А		230,50,16	230,50,16	230,50,16	230,50,16
Параметры на выходе при полной мощности					
Температура дымовых газов	°C	~120	~135	~130	~140
Расход дымовых газов	кг / с	0,0165	0,0235	0,0299	0,0366
CO2 Объемное содержание	%	12,6	12,3	13,8	15,0
Параметры на выходе при частичной мощности					
Температура дымовых газов	°C	~80	~80	~80	~80
Расход дымовых газов	кг / с	0,0063	0,0063	0,0084	0,0084
CO2 Объемное содержание	%	9,4	9,4	13,0	13,0

Размеры и другие характеристики FIRESTAR

firestar		20	30
Мощность (кВт)		14,3-20	14,3-30
Объём бункера (л)		170	170
размеры (mm)			
A	Длина - общая	1370	1370
A1	Длина - кожуха	1080	1080
A2	длина до торца дымового патрубка	1210	1210
B	Ширина	670	670
B1	Ширина с ручкой двери	735	735
C	Высота	1590	1590
D	Диаметр дымового патрубка	150	150
E	Загрузочная дверца - высота	305	305
F	Загрузочная дверца - ширина	460	460
G	Патрубок дымовой - верхняя кромка	1450	1450
(G)	Патрубок дымовой - центр	1275	1275
H	Отв. прямого потока-высота	1380	1380
I	Отв. обратного потока - высота	1065	1065
J	Расстояние от задней стенки до стены миним.	500	500
K	Расстояние свободное от передней стенки миним.	570	570
L	Патрубок наполнительный/сливной высота от пола	135	135
Технические параметры			
Вес	кг	612	612
К.П.Д.	%	>93	>93
р мин./макс. допуст.	mbar	0,05/0,10	0,05/0,10
Допустимое повышение давления	bar	3,0	3,0
Температура макс.	°C	90	95
Объём воды	л	106	106
Электропитание (V,Hz,A) /мощность подкл. (кВт)		230,50,10/0,1	230,50,10/0,1
Значения при 100% нагрузке			
Температура выбросных газов	°C	<150	<150
Расход выбросных газов	кг /с	0,0116	0,0151
CO2 объёмн.	%	15,5	15,5
Значения при частичной нагрузке			
Температура выбросных газов	°C	<130	<130
Расход выбросных газов	кг /с	0,0079	0,0079
CO2 объёмн.	%	15,0	15,0



Возможны технические изменения!



Открывание двери с права на лево, допускается перевешивание.

- 1 Прямой поток внутр.резьба 1"
- 2.Обратный поток внутр.резьба 1"
- 3 Промежуточный теплообменник, 1/2" наружная резьба
- 4 Патрубок наполнения/сливной, 1/2" внутренняя резьба

Инновационная техника и природное топливо!!!

дрова и древесные брикеты



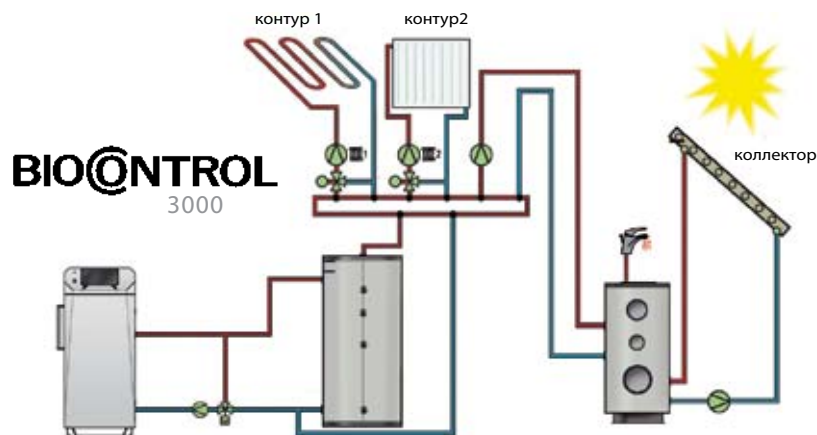
Предложение на любой вкус!

HERZ BioControl 3000:

Благодаря HERZ BioControl 3000 непосредственно с котла можно управлять контуром отопления, бойлером, баком-аккумулятором и гелио коллектором.

Регулирование для всех вариантов!

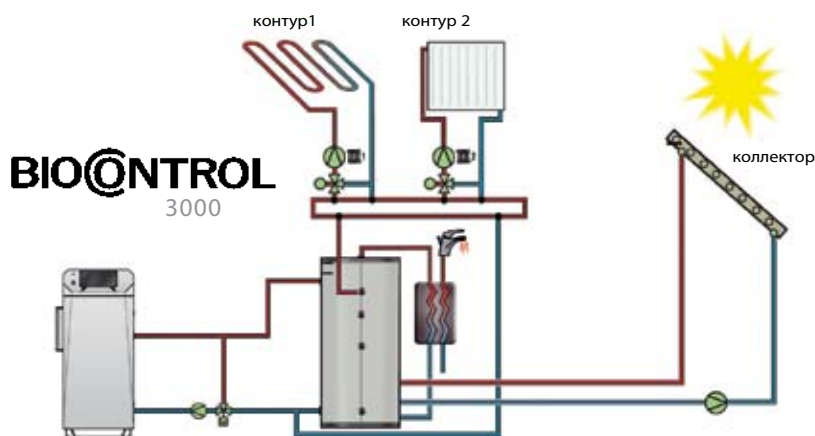
Блок управления BioControl 3000 обеспечивает многие варианты схем подключения. Ниже представлены 2 наиболее часто встречающиеся схемы подключения.



Использование гелиоколлектора и бака-аккумулятора для горячего водоснабжения:

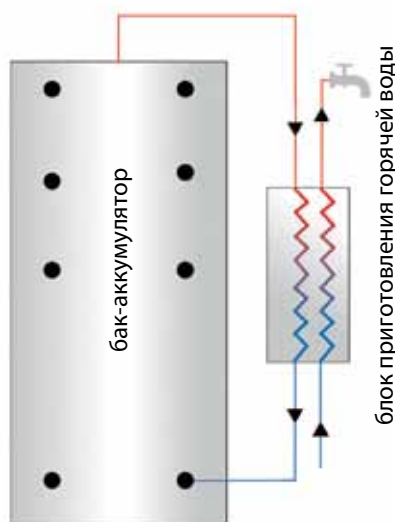
В этом варианте вода нагревается за счет гелиоколлектора. Если тепла солнца не хватает, тогда тепло отбирается из бака-аккумулятора. Тем самым приготовление горячей воды гарантировано.

Бак-аккумулятор может обеспечивать теплом несколько потребителей, например, напольное отопление и отопительные приборы.



Гелиосистема для приготовления гигиенической воды и подпитки бака-аккумулятора:

В этом случае гелиоустановка отдает тепло в бак-аккумулятор. Тем самым бесплатно используется энергия солнца для целей отопления. В блоке приготовления горячей воды для гигиенических целей потребляемая вода нагревается в противоточном теплообменнике тепловой энергией из бака-аккумулятора. Подключенные контуры отопления обеспечиваются теплом также из бака-аккумулятора.



Блок приготовления гигиенической воды HERZ

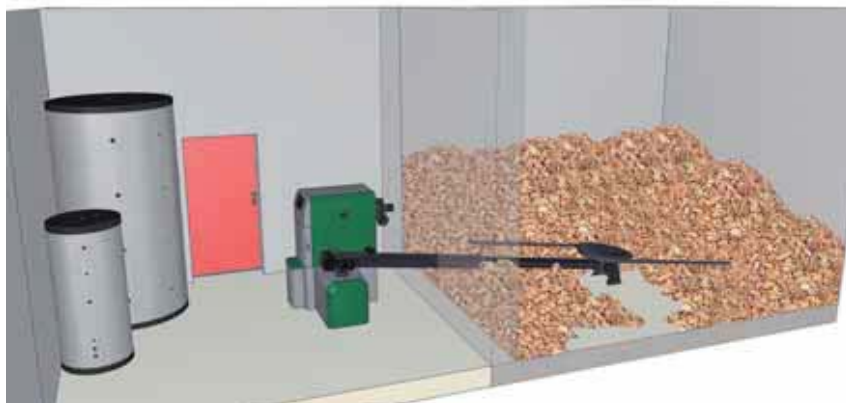
Блок приготовления горячей воды обеспечивает гигиеническую обработку и нагрев воды. В пластинчатом противоточном теплообменнике потребляемое количество воды нагревается потоком воды из бака-аккумулятора. Нагревается только то количество воды, которое вытекает из открытого крана. То есть этот способ подготовки воды очень эффективен и экономичен!

Системы подачи топлива HERZ

Дисковый механизм механизм подачи и приводы от HERZ:

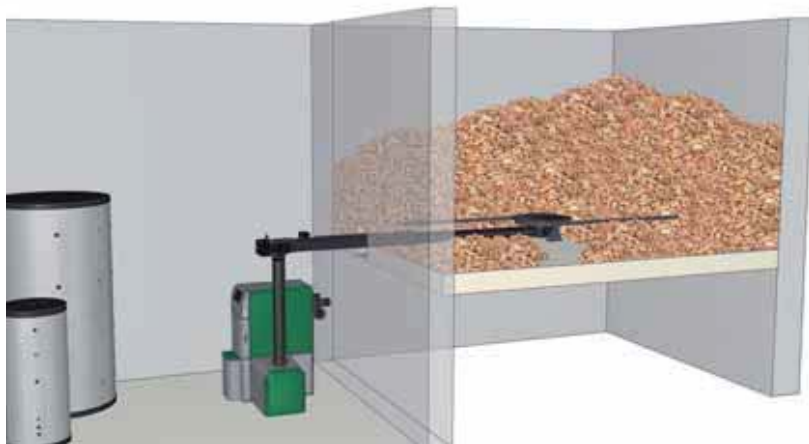
щепы по стандартам G30-G50/W35
соответствующим ÖNORM M 7133

Склад и котельная
на одном уровне.
Наклонный транспортер
и дисковый механизм.



Подача топлива
горизонтально расположенным
дисковым механизмом
и по наклонному шнеку
оптимизирует использование
пространства.

Склад и котельная на разных
уровнях. Горизонтально
расположенный диско-
вый механизм и верти-
кальная труба.

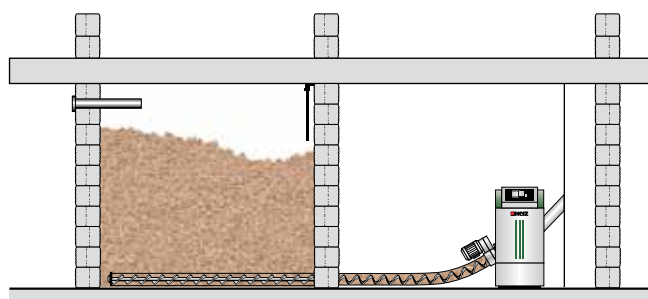


Для подачи щепы используется жесткий
С-образный лоток и шнек , гарантирующие
бесперебойную подачу топлива.

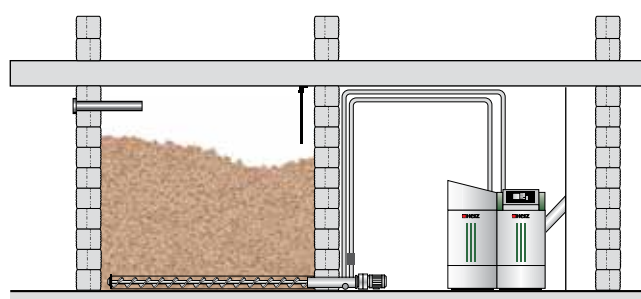


Надежный дисковый механизм
с мощным редуктором и разгру-
зочным устройством.

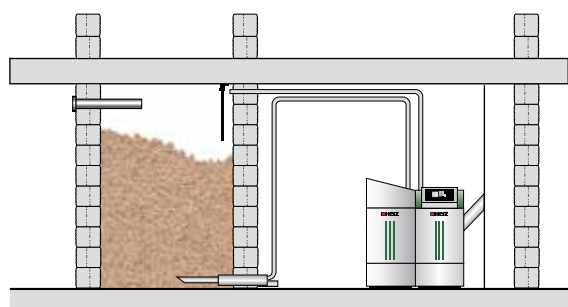
Гарантированная подача топлива благодаря правильному выбору способа подачи!



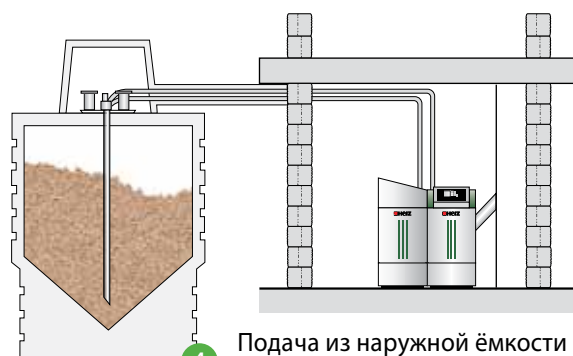
1 Подача с помощью гибкого шнека.



2 Подача спомощью шнека и всасывающего зонда.

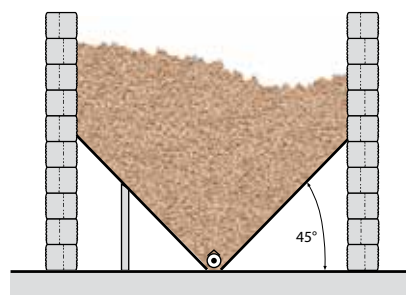


3 Подача с помощью пневматической системы



4 Подача из наружной ёмкости с помощью всасывающего зонда.

Ваш региональный партнер:



Хранилище пеллет с гладкой поверхностью и наклоном 45



HERZ Armaturen Ges.m.b.H.
Geschäftsbereich Feuerungstechnik
A-8272 Sebersdorf
Tel. +43/(0)3333 / 2411 - 0
Fax +43/(0)3333 / 2411 - 73
office@herz-feuerung.com
www.herz-feuerung.com
www.herz-armaturen.ru



HERZ-Feuerungstechnik
соответствует
строжайшим
нормам по
вредным выбросам

Представительство в России:
ООО «ГЕРЦ Инженерные системы», г. Москва:
127273, Сигнальный проезд, дом 19
тел.: (495) 617-09-15
e-mail: office@herz-armaturen.ru
www.herz-armaturen.ru