

ES EXPLOSIÓN ENVOLVENTE
CALDERA G 200

FR VUE ÉCLATÉE COUVERCLE
CHAUDIÈRE G 200

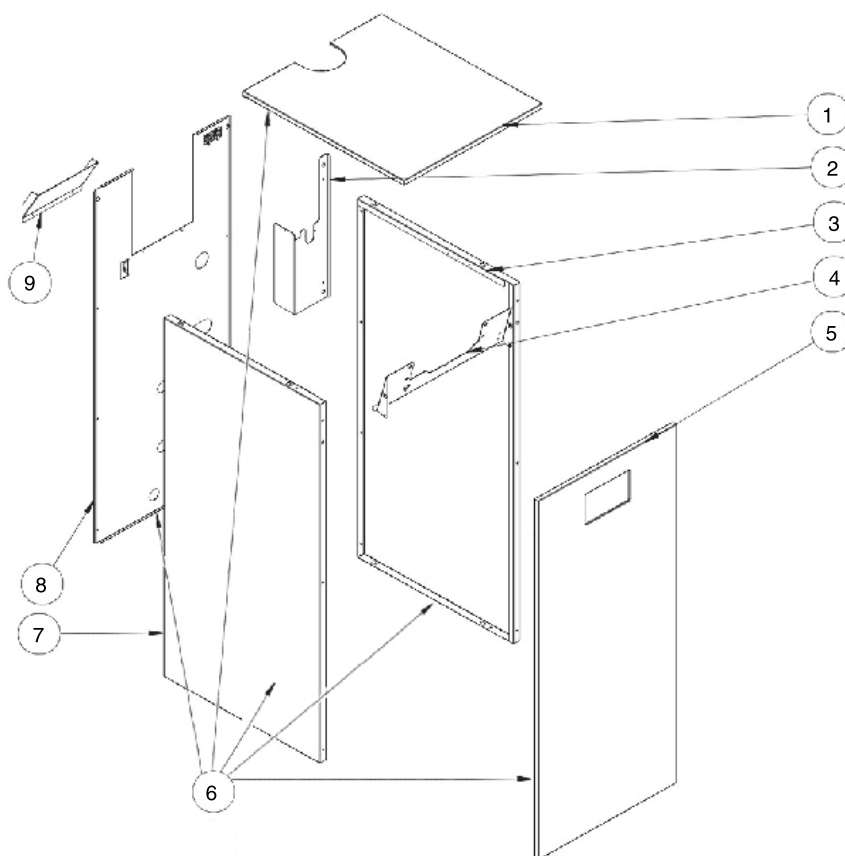
IT ESPLOSO COFANO
CALDAIA G 200

GB HALF-SHELL EXPLODED VIEW
BOILER G 200

DE EXPLOSION HAUBE
KESSEL G 200

PT EXPLOÇÃO ENVOLVENTE
CALDEIRA G 200

ROCA



ES EXPLOSIÓN CUERPO
CALDERA G 200

FR VUE ÉCLATÉE CORPS
CHAUDIÈRE G 200

IT ESPLOSO CORPO
CALDAIA G 200

ROCA

GB BODY EXPLODED VIEW
BOILER G 200

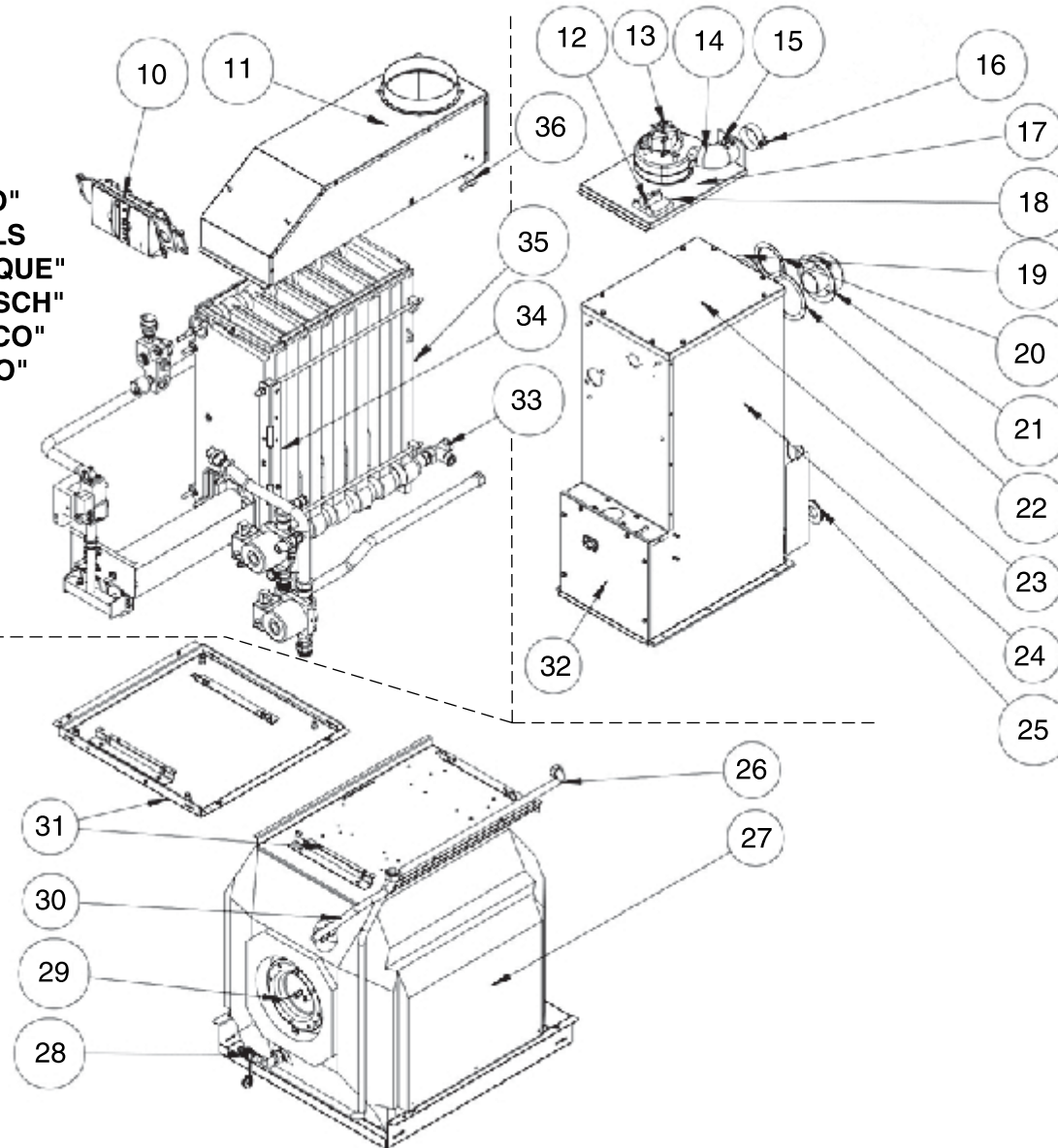
DE EXPLOSION KÖRPER
KESSEL G 200

PT EXPLOÇÃO CORPO
CALDEIRA G 200

MODELO "ATMOSFÉRICO"
"ATMOSPHERIC" MODELS
MODÈLE "ATMOSPHÉRIQUE"
MODELL "ATMOSPHERISCH"
MODELLO "ATMOSFERICO"
MODELO "ATMOSFÉRICO"

MODELO "F"
"F" MODELS
MODÈLE "F"
MODELL "F"
MODELLO "F"
MODELO "F"

MODELO "GTA"
"GTA" MODELS
MODÈLE "GTA"
MODELL "GTA"
MODELLO "GTA"
MODELO "GTA"



ES EXPLOSIÓN QUEMADOR
CALDERA G 200

FR VUE ÉCLATÉE BRÛLEUR
CHAUDIÈRE G 200

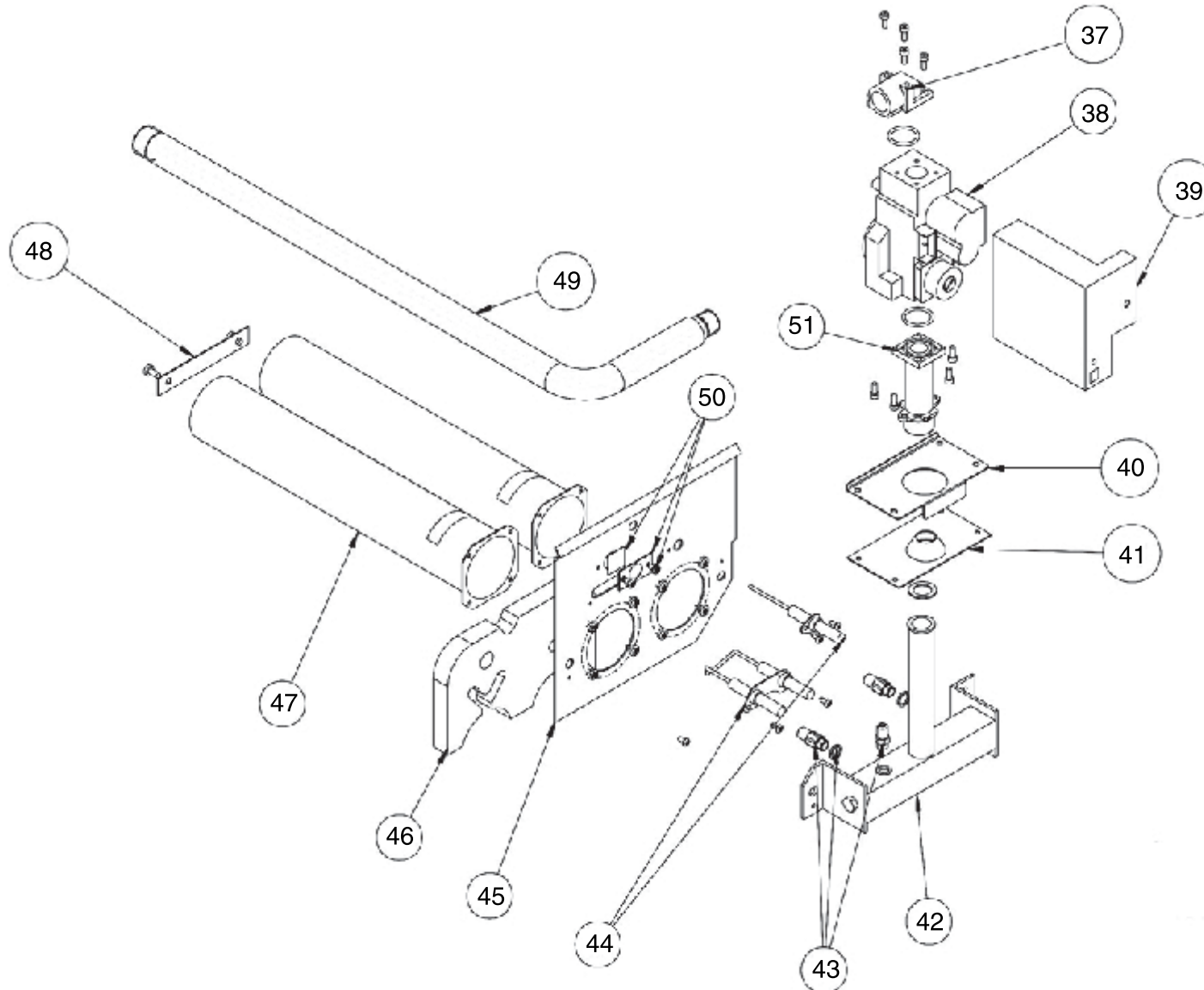
IT ESPLOSO BRUCIATORE
CALDAIA G 200

GB BURNER EXPLODED VIEW
BOILER G 200

DE EXPLOSION BRENNER
KESSEL G 200

PT EXPLOÇÃO QUEIMADOR
CALDEIRA G 200

ROCA



ES EXPLOSIÓN HIDRÁULICA
CALDERA G 200

FR VUE ÉCLATÉE HYDRAULIQUE
CHAUDIÈRES G 200

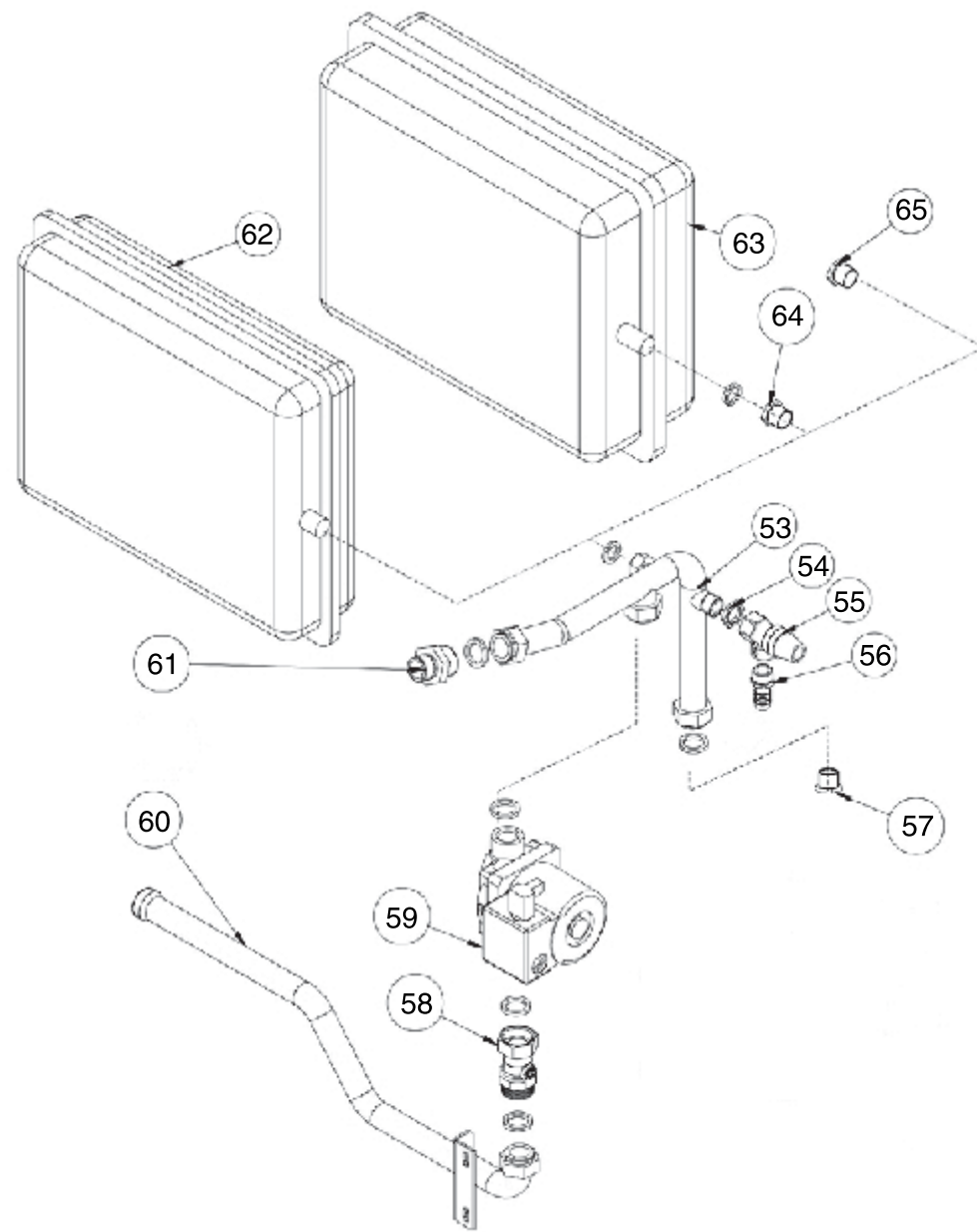
IT ESPLOSO IDRAULICO
CALDAIA G 200

GB HYDRAULIC BLOW-UP
BOILER G 200

DE EXPLOSION HYDRAULIK
HEIZKESSEL G 200

PT EXPLOSIÃO HIDRÁULICA
CALDEIRA G 200

ROCA



ES EXPLOSIÓN IDA
CALDERA G 200

FR VUE ÉCLATÉE DÉPART
CHAUDIÈRES G 200

IT ESPLOSO MANDATA
CALDAIA G 200

ROCA

GB FLOW BLOW-UP
BOILER G 200

DE EXPLOSION VORLAUF
HEIZKESSEL G 200

PT EXPLOSÃO IDA
CALDEIRA G 200

