



CB2 - 2CP



CB2 - 4CP

ПРИНЦИП РАБОТЫ

COMBIPRESS это системы повышения давления, в которых два электронасоса смонтированы в один блок, готовый к установке.

Система спроектирована таким образом, что при увеличении потребления воды автоматически включается один или оба насоса последовательно. Это обеспечивает экономию энергии, так как включаются только те насосы, которые необходимы для обеспечения расхода воды. Электронный контур пульта управления обеспечивает чередование включаемых насосов.

ОБЛАСТЬ ПРИМЕНЕНИЯ

- Чистая вода и химически не агрессивные жидкости.
- Водоснабжение: повышение давления для промышленных предприятий, многоквартирных домов, гостиниц, общежитий, водоочистных сооружений, кемпингов, школ, больниц, казарм и т.п.
- Орошение: спортивные поля (футбол, гольф и т.п.), сельхозугодия, системы искусственного снеготопления.

ИСПОЛНЕНИЕ И ПРАВИЛА БЕЗОПАСНОСТИ

EN 60034-1
IEC 60034-1
CEI 2-3



СЕРТИФИКАТЫ



КОНСТРУКТИВНЫЕ ХАРАКТЕРИСТИКИ

- **ЭЛЕКТРОНАСОСЫ** комплектуются всасывающими и нагнетательными коллекторами, шаровыми кранами и обратными клапанами.
- **СТАНИНА** изготовлена из металлического профиля.
- **КОМПОНЕНТЫ** системы управления установлены на нагнетательном коллекторе и включают в себя манометр и два реле давления, регулировка которых может выполняться потребителем (заводская настройка рассчитана на средний диапазон потребления и приведена ниже в таблицах).
- **ЭЛЕКТРИЧЕСКИЙ ПУЛЬТ** оборудован устройством блокировки дверцы, схемой низкого напряжения для управления реле давления, электронной схемой чередования включения насосов, тепловой защитой и системой "предотвращения рикошета" на запуске электронасоса (которая исключает непрерывные ложные включения насоса при ограниченных по времени и по расходу включениях воды).
CB2m: однофазный 230 В - 50 Гц.
CB2: трехфазный 230/400 В - 50 Гц до 4 кВт.
 400/690 В - 50 Гц от 5.5 до 18.5 кВт.

ГАРАНТИЯ

2 года в соответствии с нашими общими условиями продажи

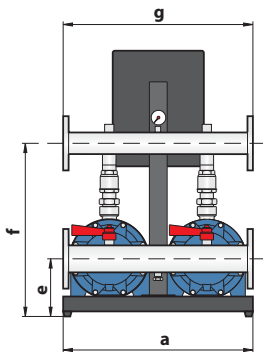
ХАРАКТЕРИСТИКИ

50 Гц n= 2900 об/мин HS= 0 м

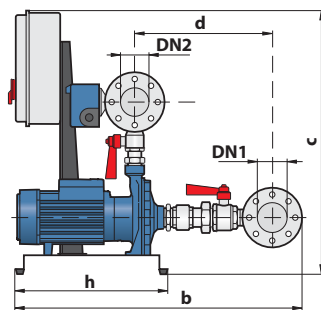
ТИП	1~	3~	МОЩНОСТЬ		Q м³/ч. л/мин.	H метры															
			кВт	ЛС		0	2.4	4.8	7.2	9.6	12.0	13.2	15.0	16.8	19.2	21.6	24.0	30.0	36.0	42.0	48.0
CB2 - 2CP 25/130N	●	●	2x0.75	2x1	0	40	80	120	160	200	220	250	280	320	360	400	500	600	700	800	
CB2 - 2CP 25/140H	●	●	2x1.1	2x1.5	0	40	80	120	160	200	220	250	280	320	360	400	500	600	700	800	
CB2 - 2CP 25/140M	●	●	2x1.1	1.5	0	40	80	120	160	200	220	250	280	320	360	400	500	600	700	800	
CB2 - 2CP 25/160B	●	●	2x1.5	2x2	0	40	80	120	160	200	220	250	280	320	360	400	500	600	700	800	
CB2 - 2CP 25/160A	●	●	2x2.2	2x3	0	40	80	120	160	200	220	250	280	320	360	400	500	600	700	800	
CB2 - 2CP 32/200C	●	●	2x3	2x4	0	40	80	120	160	200	220	250	280	320	360	400	500	600	700	800	
CB2 - 2CP 32/200B	●	●	2x4	2x5.5	0	40	80	120	160	200	220	250	280	320	360	400	500	600	700	800	
CB2 - 2CP 32/210B	●	●	2x5.5	2x7.5	0	40	80	120	160	200	220	250	280	320	360	400	500	600	700	800	
CB2 - 2CP 32/210A	●	●	2x7.5	2x10	0	40	80	120	160	200	220	250	280	320	360	400	500	600	700	800	
CB2 - 2CP 40/180C	●	●	2x4	2x5.5	0	40	80	120	160	200	220	250	280	320	360	400	500	600	700	800	
CB2 - 2CP 40/180B	●	●	2x5.5	2x7.5	0	40	80	120	160	200	220	250	280	320	360	400	500	600	700	800	
CB2 - 2CP 40/180A	●	●	2x7.5	2x10	0	40	80	120	160	200	220	250	280	320	360	400	500	600	700	800	

ТИП	1~	3~	МОЩНОСТЬ		Q м³/ч. л/мин.	H метры												
			кВт	ЛС		0	0.6	1.2	2.4	3.6	4.8	7.2	8.4	9.6	10.8	12.0	13.2	14.4
CB2 - 4CPm 100E	●	●	2x0.75	2x1	0	10	20	40	60	80	120	140	160	180	200	220	240	260

РАЗМЕРЫ И ВЕС



CB2-2CP 40/



CB2 -2CP 25/ • CB2-2CP 32/ • CB2-4CP

ТИП	Однофазный	Трёхфазный	ПАТРУБКИ		РАЗМЕРЫ мм							кг				
			DN1	DN2	a	b	c	d	e	f	g	h	1~	3~		
CB2 - 2CPm 25/130N		CB2 - 2CP 25/130N	1½"	1½"	520	600	620	300	155	420	500	380	305	51.0	50.5	
CB2 - 2CPm 25/140H		CB2 - 2CP 25/140H	2"	1½"	615	595	645	330	170	455			700	565	67.5	67.0
CB2 - 2CPm 25/140M		CB2 - 2CP 25/140M				596		350							67.5	67.0
CB2 - 2CPm 25/160B		CB2 - 2CP 25/160B				715		355	190	472					77.5	77.0
-		CB2 - 2CP 25/160A											-	80.0		
-		CB2 - 2CP 32/200C	3"	2"	700	970	780	470	210	570	700	565	-	119.0		
-		CB2 - 2CP 32/200B				920		430		590			-	125.0		
-		CB2 - 2CP 32/210B				920		895	430	590			-	156.0		
-		CB2 - 2CP 32/210A				980		780	420	210			610	-	163.0	
-		CB2 - 2CP 40/180C	100	80	700	980	780	420	210	610	700	565	-	175.0		
-		CB2 - 2CP 40/180B				-		185.0								
-		CB2 - 2CP 40/180A				-		195.0								
CB2 - 4CPm100E		-	1½"	1½"	520	670	630	340	190	495	500	305	77.5	-		