



**РУКОВОДСТВО ПОЛЬЗОВАТЕЛЯ**

**CAREL**  
Technology & Evolution

август 2003 г.

***Сэкономьте Ваше время и деньги!***

***Мы уверяем, что внимательное прочтение данного руководства гарантирует правильный монтаж и надежную эксплуатацию данного увлажнителя.***

## **МЕРЫ БЕЗОПАСНОСТИ**



**ПЕРЕД УСТАНОВКОЙ ИЛИ РАБОТОЙ С ПРИБОРОМ ВНИМАТЕЛЬНО ПРОЧТИТЕ И СОБЛЮДАЙТЕ ВСЕ ПРАВИЛА И МЕРЫ БЕЗОПАСНОСТИ, ОПИСАННЫЕ В ДАННОМ РУКОВОДСТВЕ И НАПИСАННЫЕ НА ЭТИКЕТКАХ НЕПОСРЕДСТВЕННО НА ПРИБОРЕ.**

Для получения пара без избыточного давления в данном увлажнителе применяется газовый теплообменник, погруженный в воду парового цилиндра (именуемый далее как **цилиндр**). Образующий пар используется для увлажнения воздуха или технологического процесса с помощью специальных распределителей.

Состав используемой воды существенно влияет на процесс испарения, на увлажнитель можно подавать **неочищенную воду, т.е. питьевую и недеминерализованную, или умягченную** (см. раздел "Параметры питательной воды"); испарившаяся вода автоматически пополняется через питательный клапан.

Данный аппарат был специально разработан для непосредственного увлажнения воздуха в помещениях и через распределительную систему в воздуховодах. Все действия по монтажу, эксплуатации и техническому обслуживанию должны выполняться в соответствии с правилами данного руководства и этиками, расположенными на внутренних и внешних сторонах прибора.

**Все параметры окружающей среды, виды используемого природного газа, а также напряжение электропитания должны соответствовать указанным значениям.**

**Все иные варианты использования и модификации прибора, не разрешенные производителем, считаются неправильными.**

**Ответственность за нанесение вреда здоровью и материального ущерба в результате неправильного применения прибора ложится исключительно на потребителя.**

**Будьте осторожны, так как аппарат подключается к газовой магистрали, содержит токопроводящие детали и горячие поверхности.**

**Все действия по техническому обслуживанию должны выполняться квалифицированным персоналом, прошедшим необходимый инструктаж по технике безопасности и обученным правильному выполнению этих операций с соблюдением местных норм и правил.**

**Для обеспечения доступа к внутренним частям аппарата перед вскрытием отключите аппарат от сети питания.**

### **Утилизация**

Увлажнитель содержит только металлические и пластмассовые части, которые подлежат утилизации в соответствии с местными нормами и правилами.

### **Гарантия**

Гарантийное обслуживание в течение 2 лет, которое не распространяется на расходные запасные части, включая паровой цилиндр.

Гарантийное обслуживание теряет свою силу в случае повреждения оборудования вследствие ненадлежащего использования, нарушения правил техники безопасности или утери шильдика.

### **Сертификация**

Качество и безопасность изделий компании Carel гарантируются разработанной системой качества в соответствии со стандартом ISO9001, а также европейским стандартам CE и немецким стандартам TÜV.

# ОГЛАВЛЕНИЕ

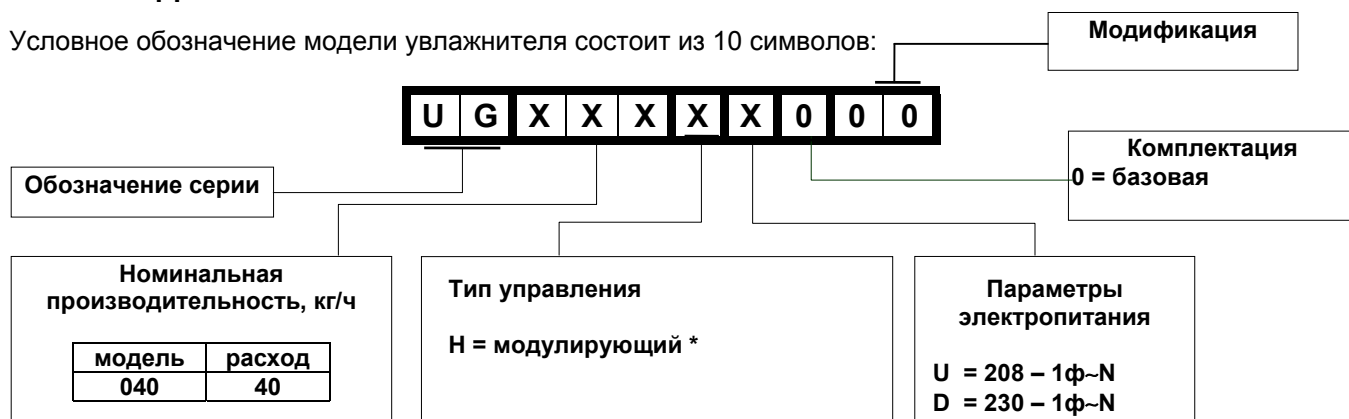
<b>МЕРЫ БЕЗОПАСНОСТИ</b>	<b>1</b>
<b>ОГЛАВЛЕНИЕ</b>	<b>2</b>
<b>1 МОДЕЛИ И ОПИСАНИЕ ЭЛЕМЕНТОВ</b>	<b>4</b>
1.1 Модели	4
1.2 ОПИСАНИЕ КОМПОНЕНТОВ УВЛАЖНИТЕЛЯ	4
<b>2. МОНТАЖ</b>	<b>5</b>
2.1 ПОЛУЧЕНИЕ ГРУЗА И ХРАНЕНИЕ	5
2.2 ВЫБОР МЕСТОРАСПОЛОЖЕНИЯ	5
2.3 СНЯТИЕ И УСТАНОВКА НА МЕСТО ЛИЦЕВОЙ ПАНЕЛИ	6
<b>3. ГИДРАВЛИЧЕСКИЕ СОЕДИНЕНИЯ</b>	<b>7</b>
3.1 ПАРАМЕТРЫ ПИТАТЕЛЬНОЙ ВОДЫ	7
3.1.1 ПОДАЧА ВОДЫ ЧЕРЕЗ СИСТЕМУ ОБРАТНОГО ОСМОСА	7
3.2 ПАРАМЕТРЫ ДРЕНАЖНОЙ ВОДЫ	7
3.3 ГИДРАВЛИЧЕСКИЕ СОЕДИНЕНИЯ	8
3.4 ПРОВЕРКИ	9
3.5 ОРГАНИЗАЦИЯ СИСТЕМЫ ВЕНТИЛЯЦИИ ПРИ РАБОТЕ ГАЗОВОГО УВЛАЖНИТЕЛЯ	9
3.5.1 МОНТАЖ УВЛАЖНИТЕЛЯ С ПОДАЧЕЙ НАРУЖНОГО ВОЗДУХА	9
3.5.2 МОНТАЖ УВЛАЖНИТЕЛЯ С ПОДАЧЕЙ КОМНАТНОГО ВОЗДУХА	10
3.5.3 ПОЛЕЗНАЯ ТЕПЛОВАЯ МОЩНОСТЬ	10
<b>4. РАСПРЕДЕЛЕНИЕ ПАРА</b>	<b>11</b>
4.1 РАСПРЕДЕЛЕНИЕ ПАРА В ВОЗДУХОВОДАХ – ЛИНЕЙНЫЕ РАСПРЕДЕЛИТЕЛИ	11
4.2 РАЗМЕЩЕНИЕ ЛИНЕЙНЫХ РАСПРЕДЕЛИТЕЛЕЙ В ВОЗДУХОВОДАХ	12
4.3 МОНТАЖ ПАРОПРОВОДА	13
4.4 МОНТАЖ ТРУБКИ ДЛЯ ОТВОДА КОНДЕНСАТА	14
4.5 ПРОВЕРКИ	14
<b>5. ЭЛЕКТРИЧЕСКИЕ СОЕДИНЕНИЯ</b>	<b>15</b>
5.1 ХАРАКТЕРИСТИКИ СИЛОВОЙ ЦЕПИ	15
5.2 ПРОВЕРКА НАПРЯЖЕНИЯ ТРАНСФОРМАТОРА ЦЕПИ УПРАВЛЕНИЯ	15
5.3 ОСНОВНАЯ ПЛАТА УПРАВЛЕНИЯ	15
5.4 СИГНАЛЫ ВНЕШНЕГО УПРАВЛЕНИЯ	16
5.5 ПРОЧИЕ ДОПОЛНИТЕЛЬНЫЕ КОНТАКТЫ	19
5.5.1 КОНТАКТ АВАРИЙНОГО СИГНАЛА	19
5.5.2 КОНТАКТ ЗАПРОСА НА ОСУШЕНИЕ	19
5.5.3 ТЕРМИНАЛ HUMIVISOR/ ЦЕНТРАЛЬНЫЙ ПУЛЬТ УПРАВЛЕНИЯ	19
5.5.4 ИСПОЛЬЗОВАНИЕ РАЗЛИЧНЫХ ДАТЧИКОВ	20
5.6 ПРОВЕРКИ	20
5.7 СХЕМА СОЕДИНЕНИЙ	21
5.7.1 СХЕМА СОЕДИНЕНИЙ	21
5.7.2 СХЕМА СОЕДИНЕНИЙ ГАЗОВОЙ ГОРЕЛКИ	22
<b>6. ЗАПУСК И ОТКЛЮЧЕНИЕ</b>	<b>23</b>
6.1 ПРЕДВАРИТЕЛЬНЫЕ ПРОВЕРКИ	23
6.2 ПЕРВИЧНЫЙ ЗАПУСК	23
6.3 ЗАПУСК	23
6.3.1 РЕГУЛИРОВКА УВЛАЖНИТЕЛЯ ДЛЯ РАБОТЫ С ОПРЕДЕЛЕННЫМ ТИПОМ ГАЗА	24
6.3.2 АВТОТЕСТИРОВАНИЕ	24
6.3.3 КАЛИБРОВКА ГАЗОВОЙ ГОРЕЛКИ	25
6.3.4 ФОРСИРОВАНИЕ РАБОТЫ ГАЗОВОЙ ГОРЕЛКИ (ДОСТУП К ПАРАМЕТРУ VA)	25
6.3.5 ВЗЯТИЕ ПРОБ ДЫМОВЫХ ГАЗОВ	26
6.3.6 КАЛИБРОВКА ГАЗОВОЙ ГОРЕЛКИ НА МАКСИМАЛЬНУЮ ПРОИЗВОДИТЕЛЬНОСТЬ	26
6.3.7 КАЛИБРОВКА ГАЗОВОЙ ГОРЕЛКИ НА МИНИМАЛЬНУЮ ПРОИЗВОДИТЕЛЬНОСТЬ	26
6.4 ОТКЛЮЧЕНИЕ УВЛАЖНИТЕЛЯ	27
<b>7. КОНТРОЛЛЕР УВЛАЖНИТЕЛЯ</b>	<b>28</b>
7.1 ПАНЕЛЬ УПРАВЛЕНИЯ	28
7.2 ПОСЛЕДОВАТЕЛЬНОСТЬ ЗАПУСКА	29
7.3 ЭКРАН	29
7.4 ИЗМЕНЕНИЕ УСТАВКИ	30
7.5 ИНДИКАЦИЯ АВАРИЙНЫХ СИГНАЛОВ	30
7.6 ПОЛНЫЙ СЛИВ ЦИЛИНДРА	30
7.7 ПРОПУСК АВТОТЕСТИРОВАНИЯ ЭЛЕКТРИЧЕСКОЙ И ГИДРАВЛИЧЕСКОЙ ЧАСТИ УВЛАЖНИТЕЛЯ	30

<b>8.</b>	<b>ПРОСМОТР И ПРОГРАММИРОВАНИЕ ПАРАМЕТРОВ КОНТРОЛЛЕРА</b>	<b>31</b>
8.1	ПРОСМОТР И ПРОГРАММИРОВАНИЕ УСТАВКИ	31
8.2	ПРОСМОТР И ПРОГРАММИРОВАНИЕ ПАРАМЕТРОВ УПРАВЛЕНИЯ – СЧИТЫВАНИЕ ПОКАЗАНИЙ	32
8.3	ПРОСМОТР И ПРОГРАММИРОВАНИЕ ПАРАМЕТРОВ КОНФИГУРАЦИИ	34
8.4	СОХРАНЕНИЕ НОВЫХ ЗНАЧЕНИЙ ПАРАМЕТРОВ	37
8.5	ВЫЗОВ ПАРАМЕТРОВ ПО УМОЛЧАНИЮ (ЗАВОДСКИЕ УСТАНОВКИ)	38
8.6	ВОЗВРАТ ТАЙМЕРА В ИСХОДНОЕ ПОЛОЖЕНИЕ	38
8.7	ПРОСМОТР И ИЗМЕНЕНИЕ ЕДИНИЦ ИЗМЕРЕНИЯ ПАРАМЕТРОВ	38
<b>9.</b>	<b>ДИСТАНЦИОННОЕ УПРАВЛЕНИЕ</b>	<b>39</b>
9.1	ОПИСАНИЕ ФУНКЦИИ ДИСТАНЦИОННОГО УПРАВЛЕНИЯ	40
9.1.1	Кнопки включения/выключения дистанционного управления	40
9.1.2	Кнопки изменения основных параметров (кнопки прямого доступа)	40
9.1.3	Кнопки, дублирующие клавиатуру контроллера (на передней панели увлажнителя)	40
9.2	ПРОГРАММИРОВАНИЕ С ПУЛЬТА ДИСТАНЦИОННОГО УПРАВЛЕНИЯ	41
9.2.1	Включение пульта ДУ без запроса кода доступа (C2=0)	41
9.2.2	Включение пульта ДУ с запросом кода доступа (C2≠0)	41
9.2.3	ПРОСМОТР ПАРАМЕТРОВ ИЗМЕРЕНИЙ	41
9.2.4	ИЗМЕНЕНИЕ ОСНОВНЫХ ПАРАМЕТРОВ (с помощью специальной кнопки)	41
9.2.5	ИЗМЕНЕНИЕ ОСНОВНЫХ ПАРАМЕТРОВ (без использования специальной кнопки)	41
9.3	ВЫХОД ИЗ РЕЖИМА ПРОГРАММИРОВАНИЯ	42
9.4	ТЕХНИЧЕСКИЕ ХАРАКТЕРИСТИКИ ПУЛЬТА ДУ	42
<b>10.</b>	<b>ПРИНЦИП РАБОТЫ И УПРАВЛЕНИЯ</b>	<b>42</b>
10.1	ПРИНЦИПЫ УПРАВЛЕНИЯ	42
10.1.1	Двухпозиционное управление (ON/OFF) (A0 = 0)	42
10.1.2	Подчиненное управление по сигналу от внешнего регулятора (A0 = 1)	42
10.1.3	Автономное управление с комнатным датчиком влажности (A0 = 2)	43
10.1.4	Автономное управление с комнатным датчиком влажности и датчиком-ограничителем влажности в приточном воздуховоде (A0 = 3)	44
10.1.5	Автономное управление с датчиком температуры для паровых бань (A0=4)	44
10.1.6	Задание аварийных порогов	44
<b>11.</b>	<b>ТЕХНИЧЕСКОЕ ОБСЛУЖИВАНИЕ И ЗАПЧАСТИ</b>	<b>45</b>
11.1	ТЕХНИЧЕСКОЕ ОБСЛУЖИВАНИЕ ПАРОВОГО ЦИЛИНДРА	45
11.2	ЧИСТКА ГАЗОВОЙ ГОРЕЛКИ	46
11.3	ПРОВЕРКА ТОКА ИОНИЗАЦИИ	47
11.4	ТЕХНИЧЕСКОЕ ОБСЛУЖИВАНИЕ ОСТАЛЬНЫХ КОМПОНЕНТОВ ГИДРАВЛИЧЕСКОЙ ЧАСТИ	48
11.5	ЗАПАСНЫЕ ЧАСТИ	52
11.6	ЗАМЕНА КОМПОНЕНТОВ	52
11.6.1	ЗАМЕНА ТЕПЛООБМЕННИКА	52
11.6.2	ДАТЧИК ТЕМПЕРАТУРЫ ДЫМОВЫХ ГАЗОВ РТС	52
11.6.3	ДАТЧИК ТЕМПЕРАТУРЫ ВОДЫ NTC	53
11.6.4	ПРЕДОХРАНИТЕЛИ	53
11.6.5	Охлаждающий вентилятор	53
<b>12.</b>	<b>АВАРИЙНАЯ СИГНАЛИЗАЦИЯ И УСТРАНЕНИЕ НЕИСПРАВНОСТЕЙ</b>	<b>54</b>
12.1	АВАРИЙНАЯ СИГНАЛИЗАЦИЯ	54
12.2	ТАБЛИЦА УСТРАНЕНИЯ НЕИСПРАВНОСТЕЙ	57
<b>13.</b>	<b>ПРИНЦИП РАБОТЫ И ДОПОЛНИТЕЛЬНЫЕ ФУНКЦИИ</b>	<b>58</b>
13.1	ПРИНЦИП РАБОТЫ	58
13.2	ДОПОЛНИТЕЛЬНЫЕ ФУНКЦИИ	58
13.2.1	ИЗМЕРЕНИЕ ЭЛЕКТРОПРОВОДИМОСТИ ВОДЫ - ПОРОГИ СРАБАТЫВАНИЯ АВАРИЙНЫХ СИГНАЛОВ	58
13.2.2	АВТОМАТИЧЕСКИЙ СЛИВ ВОДЫ ИЗ ЦИЛИНДРА	58
13.2.3	УСТРАНЕНИЕ ПЕНООБРАЗОВАНИЯ	59
13.2.4	ИЗМЕРЕНИЕ ТЕМПЕРАТУРЫ ВОДЫ И ПРЕДВАРИТЕЛЬНЫЙ НАГРЕВ	59
13.2.5	ЗАПРОС НА ОСУШЕНИЕ	59
13.2.6	ДЕТЕКЦИЯ НАКИПИ НА ЦИЛИНДРЕ	59
13.2.7	НАПОМИНИЕ О ПРОВЕДЕНИИ ТЕХНИЧЕСКОГО ОБСЛУЖИВАНИЯ	59
13.2.8	ТЕРМОСТАТ ЗАЩИТЫ	59
<b>14.</b>	<b>ТЕХНИЧЕСКИЕ ХАРАКТЕРИСТИКИ</b>	<b>60</b>
14.1	ТЕРМО-ГИДРАВЛИЧЕСКИЕ ХАРАКТЕРИСТИКИ	60
14.2	ПАРАМЕТРЫ ДЫМОВЫХ ГАЗОВ ПРИ ОДИНАКОВОМ КОЛИЧЕСТВЕ ПОЛЕЗНОГО ПОДВОДИМОГО ТЕПЛА	61
14.3	ГАБАРИТЫ	61
14.4	ВЕС	61
14.5	Шильдик	62

# 1 МОДЕЛИ И ОПИСАНИЕ ЭЛЕМЕНТОВ

## 1.1 МОДЕЛИ

Условное обозначение модели увлажнителя состоит из 10 символов:



\* Модулирующий тип управления включает: двухпозиционное, пропорциональное управление относительно внешнего управляющего сигнала, с интегрированным управлением по влажности или температуре.

**Пример:** маркировка **UG040HD000** соответствует газовому увлажнителю (серия UG) со следующими параметрами:

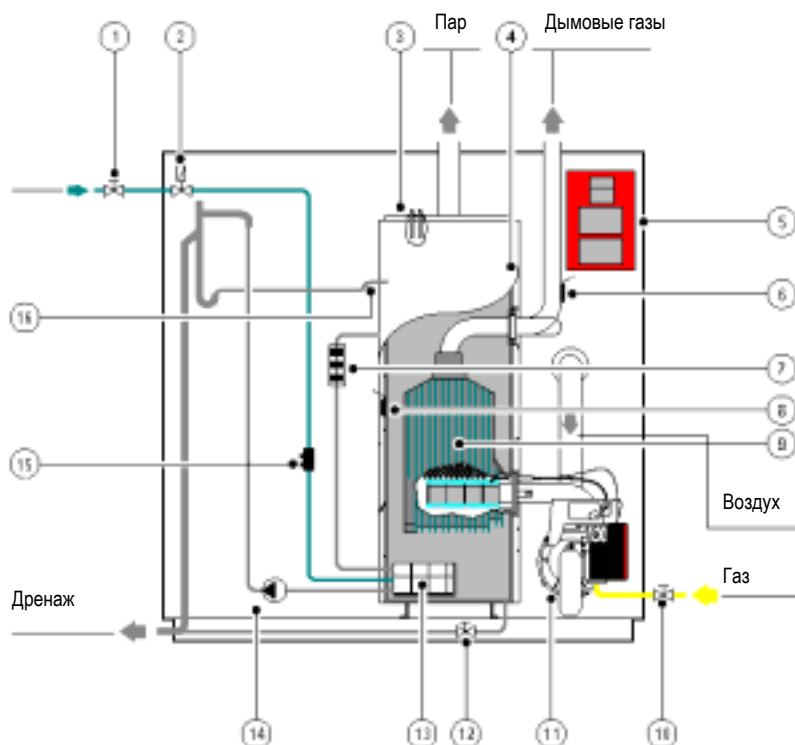
- номинальная паропроизводительность - 40 кг/час (символы - **040**);
- тип управления – модулирующий (символ - **H**);
- электропитание - 230 В (AC) - 1Ф (символ - **D**);

**Примечание:** Максимальная паропроизводительность увлажнителя установлена на величину 70 % от номинальной. При необходимости корректировки заданной величины см. параметр P0 в разделе “Система управления увлажнителем”.

## 1.2 ОПИСАНИЕ КОМПОНЕНТОВ УВЛАЖНИТЕЛЯ



Рис. 1.2.1



- 1 водопроводный вентиль
- 2 питательный клапан
- 3 датчик пенообразования
- 4 паровой цилиндр
- 5 панель управления
- 6 датчик температуры в дымовой трубе
- 7 датчики уровня воды
- 8 датчик подогрева воды
- 9 теплообменник
- 10 газовый вентиль
- 11 газовая горелка
- 12 клапан слива и ручного налива
- 13 водяной фильтр
- 14 дренажный электронасос
- 15 датчик проводимости
- 16 датчик переполнения уровня воды

Рис. 1.2.2

## 2. МОНТАЖ

### 2.1 ПОЛУЧЕНИЕ ГРУЗА И ХРАНЕНИЕ

По получении оборудования необходимо проверить его целостность и при наличии каких-либо повреждений, возникших в результате небрежной или неправильной транспортировки, немедленно уведомить об этом в письменном виде Перевозчика. Установите увлажнитель на место монтажа, не снимая упаковки. Раскройте коробку, удалите прокладочный материал и осторожно выньте увлажнитель, удерживая его постоянно в вертикальном положении; защитная пленка снимается непосредственно перед началом монтажных работ.

### 2.2 ВЫБОР МЕСТОРАСПОЛОЖЕНИЯ

При выборе оптимального месторасположения руководствуйтесь следующим правилом – длина паропровода должна быть минимальной.

Увлажнитель предназначен для напольного монтажа, конструкция пола должна выдерживать вес агрегата в нормальном рабочем режиме (см. раздел 14.3 "Габариты и вес").

Металлический корпус увлажнителя во время работы нагревается, и температура верхней части аппарата может превышать 50 °С, в связи с чем необходимо предпринять соответствующие меры. Проверьте вертикальность установки с помощью отвеса, и обеспечьте требуемые минимальные зазоры для технического обслуживания аппарата (см. рис. 2.2.1).

**ВНИМАНИЕ:** Убедитесь в том, что выходная регулируемая решетка охлаждающего вентилятора ничем не загорожена.  
При выборе месторасположения вентилятора учтите, что класс защиты увлажнителей gaSteam - IP20.

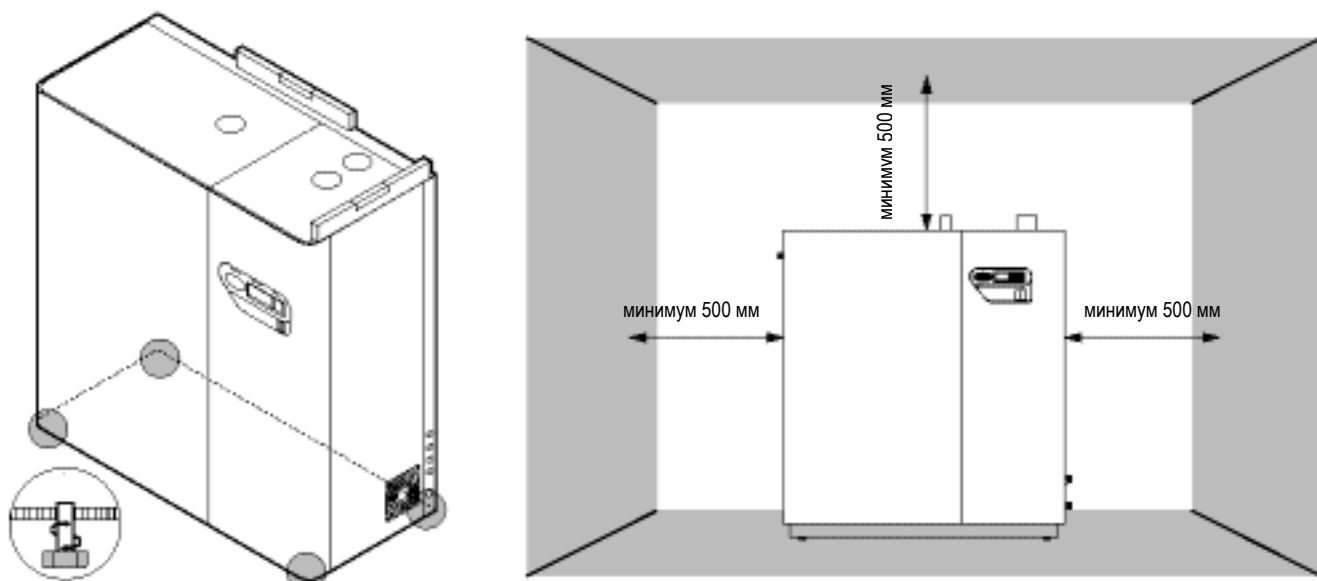


Рис. 2.2.1

## 2.3 СНЯТИЕ И УСТАНОВКА НА МЕСТО ЛИЦЕВОЙ ПАНЕЛИ

Для снятия лицевой панели увлажнителя (см. рис. 2.3.1) выполните следующие действия:

1. Откройте боковую панель **A**;
2. С помощью отвертки отвинтите винты **V**;
3. Придерживая панель **B** по бокам, наклоните ее вперед, чтобы освободить боковые фиксаторы, приподнимите панель на 2 см вверх для снятия с нижнего фиксатора;
4. Снимите лицевую панель.

Для установки лицевой панели на место выполните следующие действия:

1. Наклоните слегка вперед лицевую панель **B**, чтобы она легко вошла в нижний фиксатор;
2. Верните панель в вертикальное положение, чтобы произошло защелкивание боковых фиксаторов;
3. С помощью отвертки затяните болты **V**;
4. Закройте боковую панель **A**.

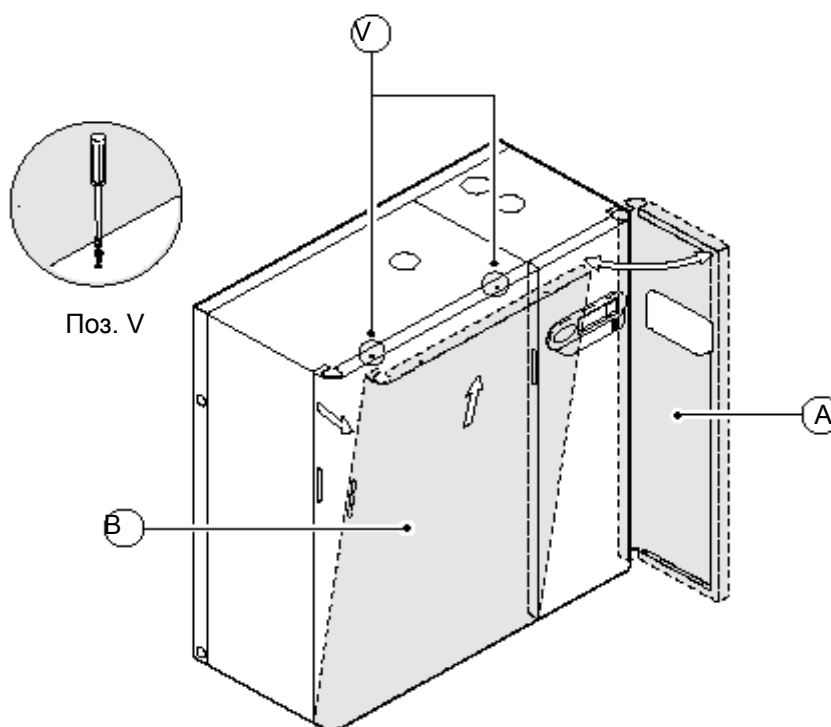


Рис. 2.3.1

### 3. ГИДРАВЛИЧЕСКИЕ СОЕДИНЕНИЯ

**ВНИМАНИЕ:** Перед началом монтажа отключите увлажнитель от источника электропитания.

#### 3.1 ПАРАМЕТРЫ ПИТАТЕЛЬНОЙ ВОДЫ

Табл. 3.1.1

Пределные параметры питательной воды для газового увлажнителя			Пределы	
			Мин.	Макс.
Показатель кислотности	pH	-	7	8,5
Удельная проводимость при 20 °С	R, 20 °С	мкС/см	0	1500
Общее количество растворенных в воде твердых веществ	CR	мг/л	(*)	(*)
Сухой остаток при 180 °С	R180	мг/л	(*)	(*)
Общая жесткость	TH	мг/л CaCO <sub>3</sub>	=	400
Мгновенная жесткость	-	мг/л CaCO <sub>3</sub>	=	400
Железо + марганец	-	мг/л Fe+Mn	=	0,2
Хлорид	-	промилль Cl	=	50
Диоксид кремния	-	мг/л SiO <sub>2</sub>	=	20
Остаточный хлор	-	мг/л Cl-	=	0,2
Сульфат кальция	-	мг/л CaSO <sub>4</sub>	=	100

Значения зависят от удельной проводимости, как правило,  $C_R \approx 0,95 * \sigma_{R, 20 \text{ C}}$ ;  $R_{180} \approx 0,66 * \sigma_{R, 20 \text{ C}}$

**Прим.** Между жесткостью воды и ее электропроводимостью не существует прямой зависимости.

Для сокращения частоты технического обслуживания парового цилиндра и теплообменника, а именно, их чистки, рекомендуется использование деминерализованной воды. Для этого можно воспользоваться системой обратного осмоса.

**ПРЕДУПРЕЖДЕНИЕ:** При обработке воды смягчителями или полифосфатами количество растворимых солей не уменьшается. Это может привести к образованию пены и, в конечном итоге, к сбоям в работе. Не рекомендуется:

1. Использование родниковой воды, промышленной воды или воды с холодильных контуров, а также потенциально химически или бактериально загрязненной воды;
2. Добавление в воду дезинфицирующих средств или антикоррозийных добавок, так как они являются потенциально вредными веществами.

##### 3.1.1 ПОДАЧА ВОДЫ ЧЕРЕЗ СИСТЕМУ ОБРАТНОГО ОСМОСА

Если производительность системы обратного осмоса не превышает 7,5 л/мин, то используемый электромагнитный клапан (10 л/мин) следует заменить клапаном, рассчитанным на 2,5 л/мин.

При этом замена на клапан производительностью 2,5 л/мин должна сопровождаться корректировкой параметра "b1" (см. раздел "Просмотр и корректировка параметров конфигурации").

Расход питательной воды не должен опускаться ниже 2,5 л/мин.

#### 3.2 ПАРАМЕТРЫ ДРЕНАЖНОЙ ВОДЫ

Вода в пароувлажнителе закипает и превращается в пар без добавления каких-либо компонентов. Таким образом, дренажная вода содержит те же самые вещества, что и питательная, однако в больших количествах в зависимости от их концентрации в питательной воде и режима слива. **Температура дренажной воды достигает 100 °С и она может течь со скоростью 25 л/мин.** Вода не токсична, поэтому ее можно сливать в канализационную систему.



### 3.3 ГИДРАВЛИЧЕСКИЕ СОЕДИНЕНИЯ

При монтаже увлажнителя необходимо произвести подсоединение трубок подачи газа, подачи и слива воды.

На рис. 3.3.1 показаны соединительные патрубки увлажнителя.

Подачу воды к патрубку с внешней резьбой 3/4" G можно осуществлять через жесткий или гибкий шланг с минимальным внутренним диаметром 6 мм. Необходимо также вмонтировать отсечной клапан для возможности отсоединения аппарата на время проведения работ по техническому обслуживанию.

Для упрощения монтажа рекомендуется заказывать опциональные элементы: резиновую трубку компании Sage1 с  $\varnothing_{\text{внутр}} = 6$  мм и  $\varnothing_{\text{внешн}} = 8$  мм (код 1312350APN) и быстроразъемный переходник 3/4" G прямого типа 180° (код 9995727ACA), либо коленчатого 90° (код 9995728ACA).

**При подключении к водяной магистрали настоятельно рекомендуется произвести установку механического фильтра для улавливания твердых примесей.**

Для слива воды рекомендуется использовать термостойкую (до 100 °С) резиновую или пластмассовую трубку ( $\varnothing_{\text{внутр}} = 40$  мм).

Трубка крепится с помощью металлических хомутов:

- Сверху к выходному патрубку увлажнителя
- Снизу к жесткой дренажной трубке под наклоном не менее 5°.

В увлажнителе gaSteam имеется дополнительный патрубок для отвода воды из поддона насосной секции. Он выходит через отдельное отверстие, расположенное рядом с дренажным патрубком.

Подвод газа осуществляется через металлическую трубку (с antivибрационным устройством), к которой через переходник с внутренней резьбой 3/4" G подсоединяется ручной отсечной вентиль.

**Внимание: дренажную трубку следует располагать таким образом, чтобы обеспечить самотек воды и избежать обратного давления. Сразу после соединительного патрубка увлажнителя трубка должна иметь гидравлический сифон-ловушку во избежание возврата воды в увлажнитель.**

Дополнительно рекомендуется установка внешнего устройства защиты от перелива (не входит в комплект поставки) для избежания аварийных ситуаций в случае неисправности внешних гидравлических систем.

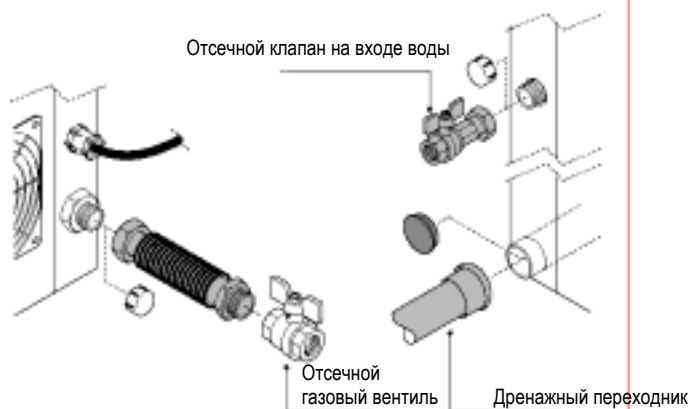


Рис. 3.3.1

Возможность подключения системы обратного осмоса

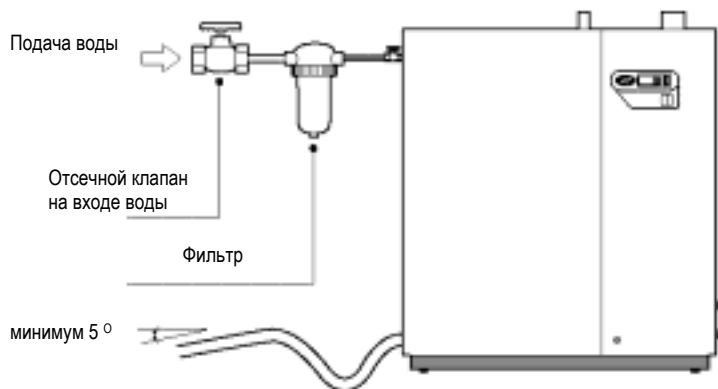


Рис. 3.3.2

### 3.4 ПРОВЕРКИ

Для проверки правильности выполнения гидравлических соединений необходимо убедиться в следующем:

- Отсечной вентиль перекрывает подачу воды в увлажнитель
- Для улавливания твердых частиц на линии питательной воды установлен механический фильтр
- Давление и температура воды не превышают допустимых значений
- Дренажная трубка выдерживает температуру до 100 °С
- Минимальный внутренний диаметр дренажной трубки 40 мм
- Минимальный наклон дренажной трубки не менее 5°

**Внимание:** по окончании монтажных работ пропустите воду через питательную трубку в течение 30 минут прямо в дренажную систему, минуя увлажнитель. Это предотвратит попадание в цилиндр каких-либо посторонних веществ, которые могут стать причиной пенообразования в цилиндре.

### 3.5 ОРГАНИЗАЦИЯ СИСТЕМЫ ВЕНТИЛЯЦИИ ПРИ РАБОТЕ ГАЗОВОГО УВЛАЖНИТЕЛЯ

**Внимание:** При длине дымовой трубы свыше 2 м необходимо продумать секцию для сбора конденсата (табл. 3.5.1.2).

В увлажнителе имеется 4 отверстия для подачи воздуха и отвода дымовых газов: 2 с верхней стороны и 2 с тыльной (Рис. 3.5.2.1).

В стандартной модели увлажнителя:

- отвод дымовых газов осуществляется сверху;
- подача воздуха - с тыльной стороны.

При необходимости можно использовать альтернативные отверстия.

**Внимание:** при монтаже трубок, проверьте, чтобы в обоих случаях (отвод дымовых газов и подача воздуха) секция с глазком (инспекционным отверстием) всегда шла первой.

#### 3.5.1 МОНТАЖ УВЛАЖНИТЕЛЯ С ЗАБОРОМ НАРУЖНОГО ВОЗДУХА (модель увлажнителя - С)

Увлажнитель gaSteam соответствует стандарту EN 1020 для изделий типа С [герметичное оборудование с подачей воздуха для горения и принудительным удалением продуктов сгорания через газоходы во внешнюю среду].

Трубки для подачи воздуха и отвода дымовых газов должны подсоединяться по схемам, приведенным на рис. 3.5.1.1.

Монтаж труб необходимо производить в соответствии не только с действующими европейскими стандартами, но и местными правилами. **Внимательно изучите схему подключения труб на соответствие местным правилам.**

Максимальная длина труб рассчитана на стандартную систему трубопроводов Carel / Ecoflam.

Рис. 3.5.1.1

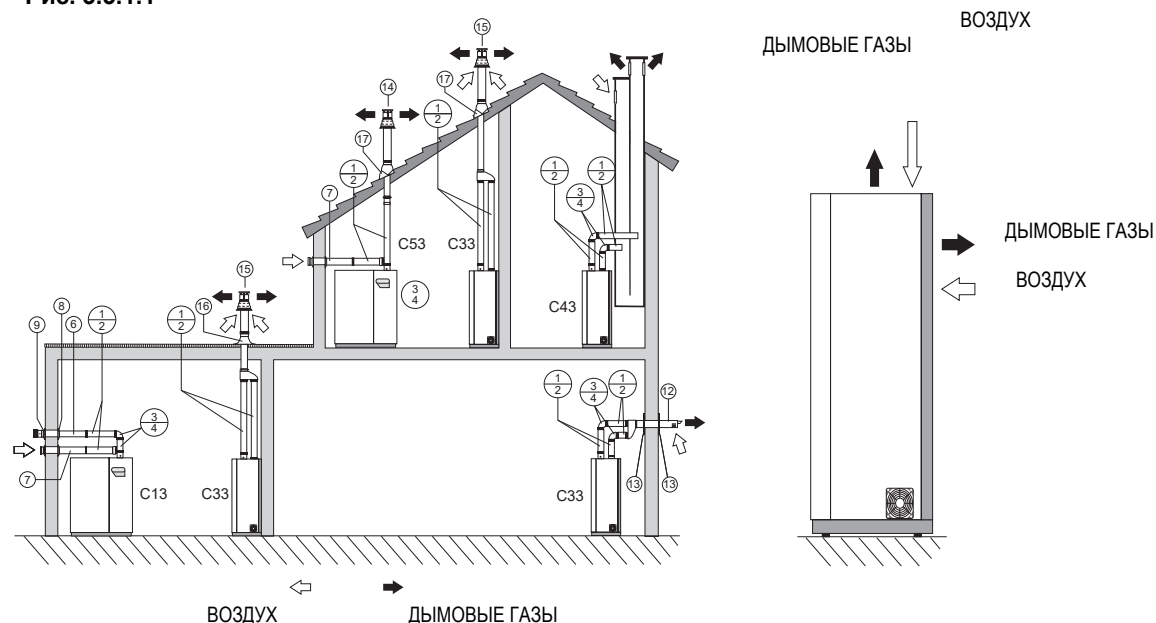


Табл. 3.5.1.1

Наименование детали	Падение давления, [Па]	[мбар]	[10 <sup>3</sup> x фунт/кв.дюйм]
Прямая секция трубы Ø80 мм, длиной 1м	2	0.02	0.29
Прямая секция трубы Ø80 мм, длиной 0,5 м	1	0.01	0.15
Колено изгиб 90°, Ø80 мм r=0,5 d	9	0.09	1.31
Колено изгиб 90°, Ø80 мм r=0,75 d	3	0.03	0.44
Конечная труба для отвода дымовых газов Ø80 мм	5	0.05	0.73
Колено изгиб 45°, Ø80 мм	2	0.02	0.29
Трубка для сбора конденсата Ø80 мм	5	0.05	0.73
Концентрическая конечная трубка Ø80/125 мм, с адаптером	15	0.15	2.18

При заказе трубок у компании CAREL необходимо указывать следующие артикулы

Табл. 3.5.1.2

№	Наименование детали	Артикул
1	Прямая секция трубы Ø80 мм, длиной 1м	UGKF000000
2	Прямая секция трубы Ø80 мм, длиной 0,5 м	UGKF000001
3	Колено изгиб 90°, Ø80 мм r=0,5 d	UGKF000005
4	Колено изгиб 90°, Ø80 мм r=0,75 d	UGKF000006
5	Колено изгиб 45°, Ø80 мм	UGKF000007
6	Конечная труба для отвода дымовых газов Ø80 мм	UGKF000011
7	Трубка для подачи газа Ø80 мм	UGKF000012
8	Внутренняя розетка для трубы Ø80 мм	UGKF000016
9	Внешняя розетка для трубы Ø80 мм	UGKF000017
10	Секция для сбора конденсата Ø80 мм	UGKF000021
11	Кронштейн для трубы Ø80 мм	UGKF000023
12	Концентрическая межстенная трубка с внутренним сепаратором для подачи и отвода газов, 80 мм	UGKF000026
13	Фланец для концентрической межстенной секции	UGKF000027
14	Защитный наконечник для трубы Ø80 мм	UGKF000031
15	Концентрический защитный наконечник с внутренним сепаратором для подачи и отвода газов, 80 мм	UGKF000032
16	Секция для плоской крыши	UGKF000036
17	Секция для покатой крыши	UGKF000037

### 3.5.2 МОНТАЖ УВЛАЖНИТЕЛЯ С ЗАБОРОМ КОМНАТНОГО ВОЗДУХА

(модель увлажнителя - В)

Модель В увлажнителя gaSteam осуществляет забор воздуха непосредственно из помещения. При монтаже и эксплуатации необходимо соблюдать все действующие местные нормы и правила.

Максимальное допустимое падение давления в трубках подачи воздуха и отвода дымовых газов Ø80 мм не должно превышать 90 Па (0,9 мбар).

Максимальная длина труб приведена в табл. 3.5.1.1.

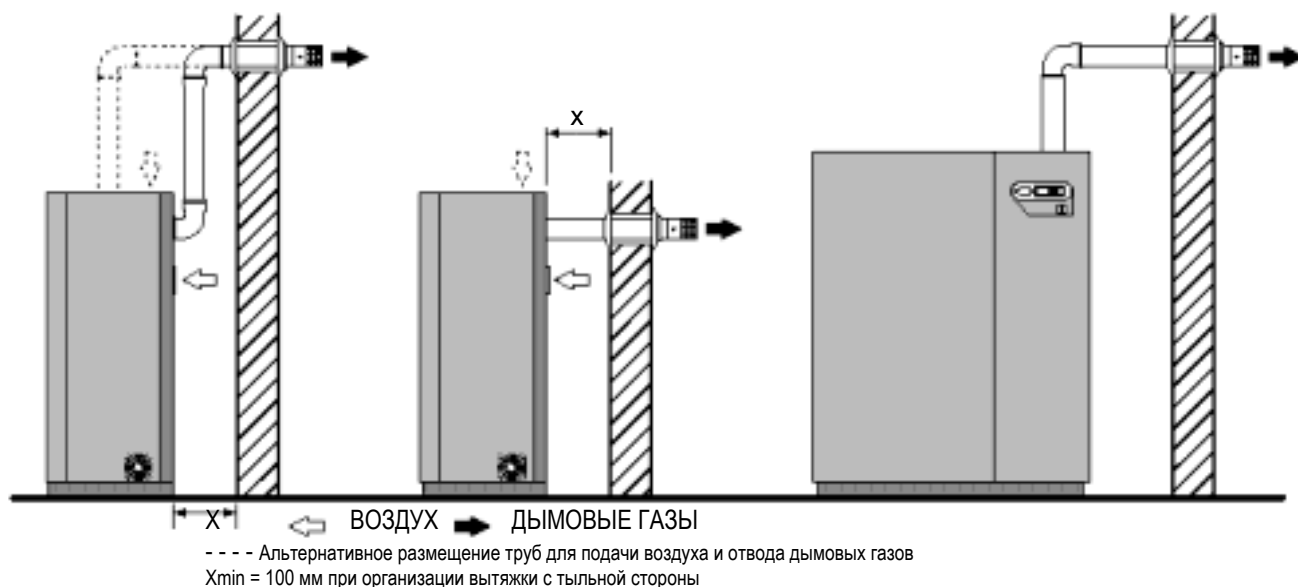


Рис. 3.5.2.1

### 3.5.3 ПОЛЕЗНАЯ ТЕПЛОВАЯ МОЩНОСТЬ

Табл. 3.5.3.1

Тип газа		Природный газ (G20)	Природный газ (G25)	Пропан (G31)	Бутан (G30)
Номинальная тепловая мощность	кВт / ккал/ч			31,2 / 26 832	
Расход газа	кг/с	0,0148	0,0149	0,0140	0,0129
Температура дымовых газов	°С	110	110	110	110
Содержание CO <sub>2</sub> в отработанном воздухе	%	9,2	9,1	11,0	11,9

## 4. РАСПРЕДЕЛЕНИЕ ПАРА

Чтобы достичь максимальной эффективности работы увлажнителя, производимый пар должен подаваться в помещение равномерно без образования капель и видимой конденсации. С газовыми увлажнителями используются только линейные парораспределители, которые предназначены для подачи пара в воздуховод или центральный кондиционер, в котором уже предусмотрено регулирование скорости распределения воздуха.

### 4.1 РАСПРЕДЕЛЕНИЕ ПАРА В ВОЗДУХОВОДАХ – ЛИНЕЙНЫЕ РАСПРЕДЕЛИТЕЛИ

Выбор линейного распределителя определяется номинальной производительностью увлажнителя и поперечным сечением воздуховода. Для газовых увлажнителей предлагается использование стальные парораспределители, отличающиеся высокой прочностью, полностью выполнены из нержавеющей стали AISI 304 в виде двух концентрических трубок с отверстиями, что обеспечивает однородное распределение пара по всему сечению воздуховода.

В табл.4.1.1 указаны модели распределителей и номинальная длина, а на рис. 4.1.1 – их размеры.

Табл. 4.1.1

Артикул	Номинальная длина, мм
9995871ACA	850
9995872ACA	1050
9995873ACA	1250
9995874ACA	1600
9995875ACA	2000

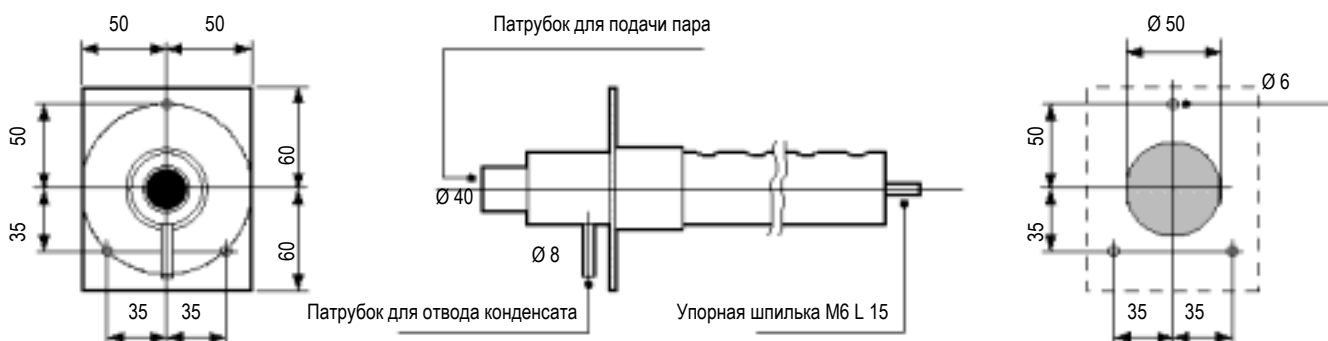


Рис. 4.1.1. Линейные парораспределители из нержавеющей стали

Линейные распределители монтируются следующим образом (см. Рис. 4.1.2):

- Высверлите ряд отверстий в стене воздуховода по шаблону, указанному на Рис. 4.1.1;
- Вставьте в воздуховод так, чтобы паровые отверстия смотрели вверх;
- Закрепите фланец распределителя с помощью 3 винтов.

Для обеспечения отвода конденсата через сливной патрубок (см. раздел 4.4 "Монтаж трубки для отвода конденсата") установите распределитель под небольшим наклоном (не менее  $2^{\circ}$ - $3^{\circ}$ , Рис. 4.1.2) так, чтобы впускной патрубок располагался ближе, чем закрытый конец, который должен быть соответствующим образом закреплен.

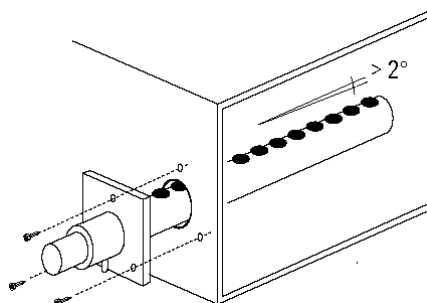


Рис. 4.1.2

## 4.2 РАЗМЕЩЕНИЕ ЛИНЕЙНЫХ РАСПРЕДЕЛИТЕЛЕЙ В ВОЗДУХОВОДАХ

С учетом размеров воздуховода распределители должны иметь максимально возможную длину и устанавливаться вдали от изгибов, отводов, переходников сечения труб, решеток, фильтров и вентиляторов.

Минимальные рекомендуемые расстояния между парораспределителем и ближайшим препятствием составляет 1-1,5 м с учетом условий эксплуатации. Расстояние, в частности, следует увеличить при:

- Увеличении скорости потока воздуха в канале;
- Увеличении относительной влажности воздуха до и после процесса увлажнения;
- Уменьшении турбулентности.

Соблюдайте расстояния между распределителем и стенками воздуховода и/или между двумя распределителями, как указано на рис. 4.2.1 (расстояния в мм).

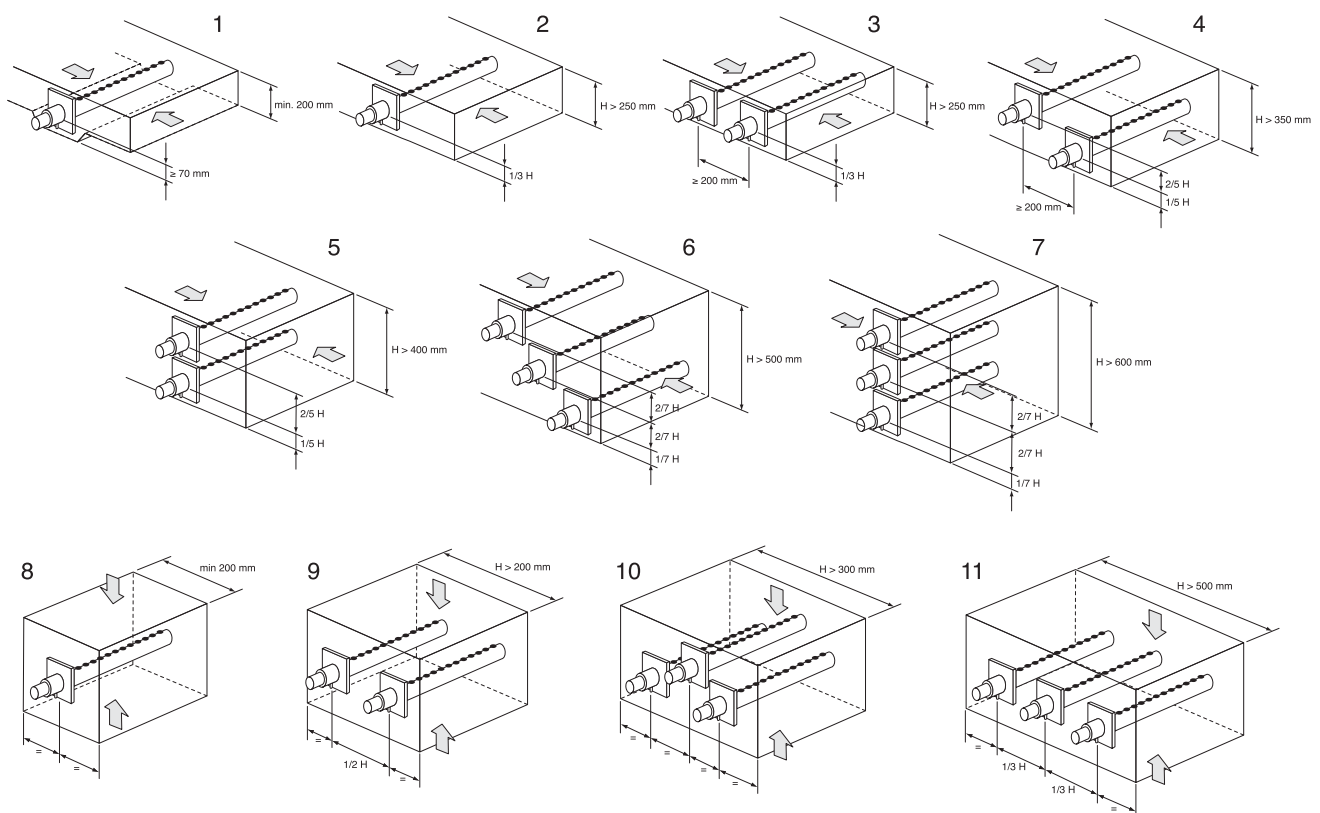


Рис. 4.2.1

### 4.3 МОНТАЖ ПАРОПРОВОДА

Увлажнитель должен подсоединяться к распределителю с помощью специально предназначенных гибких трубок, которые поставляются компанией Carel. Использование иных трубок может привести к их растрескиванию и, как следствие, к протечке пара.

Паропровод устанавливается так, чтобы избежать скопления конденсата, которое может вызвать клокотание в паропроводе и потерю эффективности работы увлажнителя; При прокладке паропровода следует использовать принцип самотека, чтобы сконденсированный пар свободно стекал обратно в цилиндр или распределитель.

Не допускайте образования карманов или ловушек скопления конденсата. Необходимо также избегать слишком резких перегибов или скручивания трубки для предотвращения ее закупоривания (см. Рис. 4.3.1).

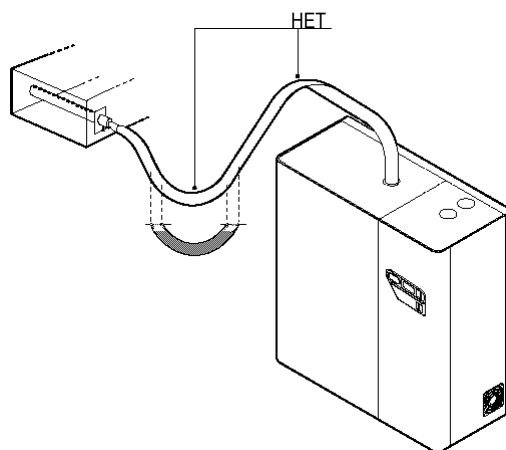


Рис. 4.3.1

С помощью винтовых зажимов плотно закрепите концы трубки к патрубкам увлажнителя и парораспределителя, чтобы они не сместились из-за теплового воздействия.

С учетом расположения парораспределителя, прокладка паропровода может осуществляться двумя способами:

1. Подъем вертикально вверх на высоту не менее 300 мм, далее сгиб с радиусом не менее 500 мм и постепенный наклон вниз не менее  $5^\circ$  (см. Рис. 4.3.2);
2. Для коротких расстояний (менее 2 м) сгиб радиусом не менее 500 мм, далее подъем вверх под углом не менее  $20^\circ$  (см. Рис. 4.3.3).

**Внимание:** Длина паропровода не должна превышать 4 м.

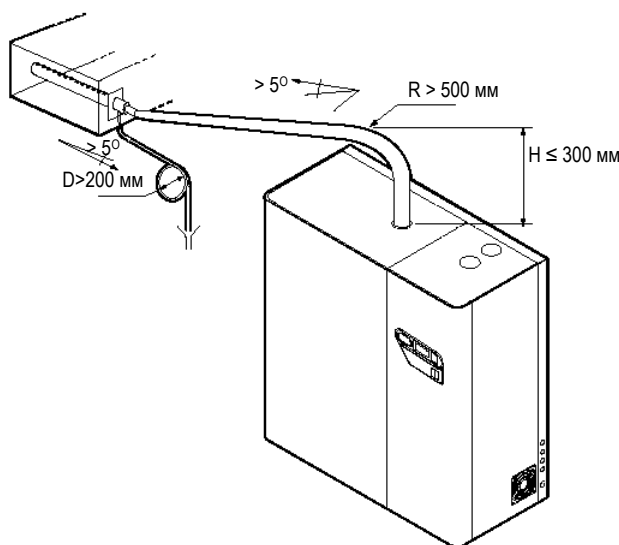


Рис. 4.3.2

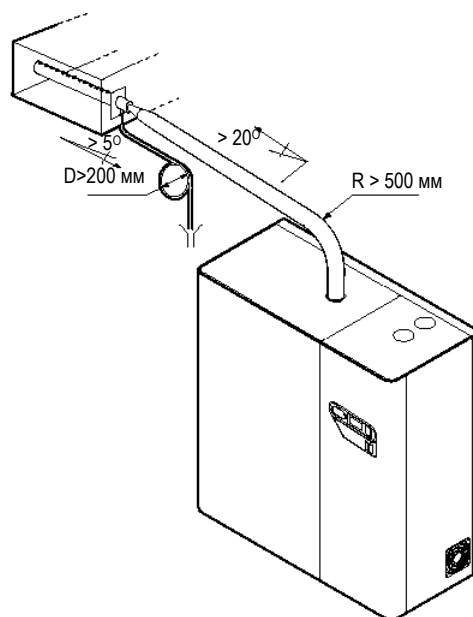


Рис. 4.3.3

#### 4.4 МОНТАЖ ТРУБКИ ДЛЯ ОТВОДА КОНДЕНСАТА

В результате частичной конденсации пара внутри паропровода и распределителя образуется конденсат, который необходимо удалить для предотвращения клокотания и снижения эффективности работы. Конденсат стекает по принципу самотека под действием силы тяжести через специально предназначенную гибкую трубку. Использование иной трубки может привести к ее растрескиванию и, как следствие, к протечке конденсата.

Во избежание выхода несконденсированного пара из трубки для отвода конденсата, необходимо организовать гидравлический затвор в виде петли в сливной трубке ( $D > 200$  мм).

Конец трубки для отвода конденсата подсоединяется к ближайшей дренажной системе с минимальным наклоном  $5^{\circ}$  для обеспечения самотека (см. Рис. 4.3.2 и 4.3.3).

**ВНИМАНИЕ:** для правильной работы агрегата, гидравлический затвор должен быть наполнен водой до начала работы увлажнителя.

#### 4.5 ПРОВЕРКИ

Для проверки правильности монтажа системы парораспределения необходимо убедиться в следующем:

- Выбор размещения паропровода выполнен в соответствии с требованиями данной главы, паропровод направлен вверх, а распределитель имеет угол наклона не менее  $2^{\circ}$ ;
- Концы трубок закреплены на патрубках с помощью металлических хомутов на крепежных винтах;
- Радиус сгиба трубок достаточен ( $> 500$  мм) для того, чтобы не стать причиной загиба или закупоривания;
- В паропроводе отсутствуют карманы и ловушки, в которых может скапливаться конденсат;
- Прокладка трубок для подачи пара и отвода конденсата выполнена в соответствии с требованиями данной главы;
- Длина паропровода не более 4 м;
- Наклон паропровода достаточен для обеспечения правильного стекания конденсата ( $>20^{\circ}$  для верхней части, и  $>5^{\circ}$  для нижней части).
- Наклон трубки для отвода конденсата на всем протяжении составляет не менее  $5^{\circ}$ ;
- Трубка для отвода конденсата имеет петлю, образующую гидравлический затвор, который должен быть заполнен водой до запуска увлажнителя.

## 5. ЭЛЕКТРИЧЕСКИЕ СОЕДИНЕНИЯ

**ЭЛЕКТРИЧЕСКИЕ СОЕДИНЕНИЯ УВЛАЖНИТЕЛЯ ДОЛЖНЫ ВЫПОЛНЯТЬСЯ ТОЛЬКО КВАЛИФИЦИРОВАННЫМИ СПЕЦИАЛИСТАМИ.**

**ПЕРЕД НАЧАЛОМ МОНТАЖА НЕОБХОДИМО ОТКЛЮЧИТЬ УСТАНОВКУ ОТ ИСТОЧНИКА ПИТАНИЯ.**

Убедитесь в том, что параметры источника электропитания соответствуют характеристикам, указанным на шильдике электрической панели увлажнителя.

На месте монтажа потребитель должен оснастить силовую цепь увлажнителя рубильником и предохранителями, защищающими установку от короткого замыкания.

В таблице 5.1.1. приведены рекомендуемые сечения силового кабеля и номиналы предохранителей. Следует, однако, иметь в виду, что табличные данные носят рекомендательный характер, и в случае несоответствия их с действующими местными нормативами необходимо руководствоваться последними.

### 5.1 ХАРАКТЕРИСТИКИ СИЛОВОЙ ЦЕПИ

**Внимание:** Соблюдайте полярность контактов L-N на контактном блоке "AL" !

В таблице 5.1.1 указаны электрические данные силовой цепи для различных моделей увлажнителей.

Табл. 5.1.1

Электропитание			Номинальные характеристики				
Модель	Тип	Напряжение (1) (тип - V)	Ток (2) (A)	Мощность (2) (кВт)	Производительность (2; 4) (кг/ч)	Сечение силового кабеля (3) (мм <sup>2</sup> )	Предохранители (3) (тип - A)
UG040	D	230 – 1N	1,43	0,32	40	2,5	16- / плавкий
UG040	U	208 – 1N	1,58	0,32	40	2,5	16- / плавкий

(1) Допустимые колебания напряжения в силовой цепи: от -15% до + 10%;

(2) Допустимые колебания номинальных значений: от -10% до +5% (в соответствии с EN 60335-1);

(3) Рекомендуемые значения, относящиеся к кабелям с изоляцией из ПВХ или резины длиной до 20 м; в любом случае руководствоваться нужно действующими местными нормативами;

(4) Моментальная паропроизводительность: на среднюю паропроизводительность могут влиять внешние факторы, такие как температура в помещении, качество воды, тип парораспределителя.

### 5.2 ПРОВЕРКА НАПЯЖЕНИЯ ТРАНСФОРМАТОРА ЦЕПИ УПРАВЛЕНИЯ

Трансформатор цепи управления имеет две первичные обмотки (для 208 В и 230 В) и одну вторичную обмотку (24 В).

Трансформатор подключается на заводе-изготовителе в соответствии с заказанным типом электропитания. Первичная обмотка трансформатора защищена предохранителями 10.3 x 38 мм (номинальные значения приведены в табл. 5.1.1).

### 5.3 ОСНОВНАЯ ПЛАТА УПРАВЛЕНИЯ

Дополнительные внешние подключения к панели управления выполняются с помощью проводов, которые протаскиваются через небольшую кабельную манжету, расположенную с боковой стороны увлажнителя, до контактной колодки с винтовым креплением, расположенной на шасси панели управления (Рис. 5.3.1).

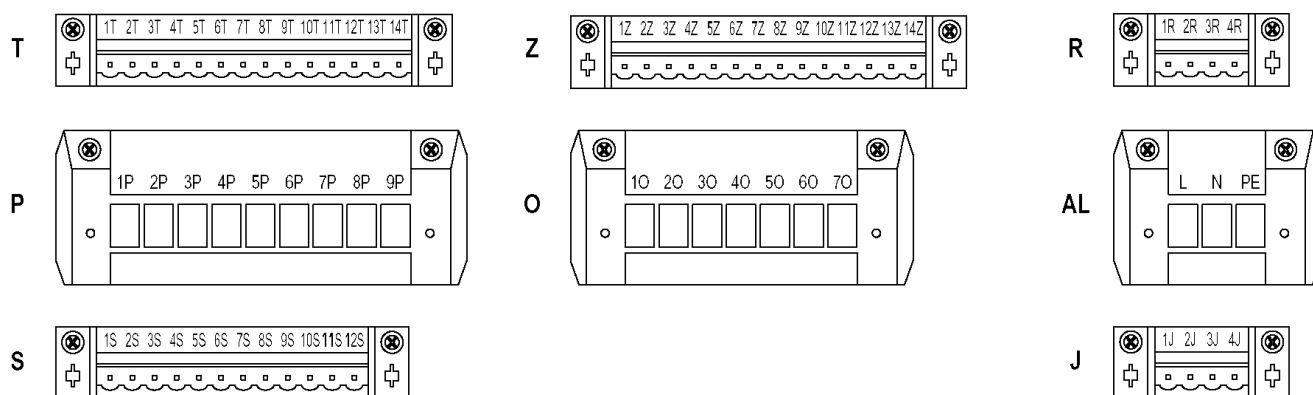


Рис. 5.3.1



Контакт	Функция	Электрические параметры
1Z	Входной сигнал с датчика	Входное полное сопротивление: 50 Ом при программировании на 0-20 мА или 4-20 мА 60 кОм при программировании на 0-1 В или 0-10 В или 2-10 В
2Z	Заземление	
3Z	~ 32 В(с)	
4Z	12 В (DC), стабилизиров	Образуется при выпрямлении 24 В(ас); макс. 250 мА
5Z	Входной сигнал комнатного датчика или сигнал от внешнего регулятора	Точность ± 5%; I <sub>макс</sub> =50 мА
6Z	Заземление	
7Z	Разрешение на дистанц. управление	Входное полное сопротивление: 50 Ом при программировании на 0-20 мА или 4-20 мА 60 кОм при программировании на 0-1 В или 0-10 В или 2-10 В
8Z		
9Z	Аварийный сигнал (нормально разомкнутый контакт)	R <sub>макс</sub> =50 Ом ; V <sub>макс</sub> =24 В(с); I <sub>макс</sub> =10 мА (с)
10Z	Общий контакт авар. сигнала	250 В, 8 А макс. при активной нагрузке; 2 А макс. при индуктивной нагрузке
11Z	Аварийный сигнал (нормально замкнутый контакт)	
12Z	Контакт для сигнала осушения (нормально разомкнут)	250 В, 8 А макс. при активной нагрузке; 2 А макс. при индуктивной нагрузке
13Z	Общий контакт для сигнала осушения	
1J	~ 32 В (с)	Образуется при выпрямлении 24 В (AC), макс. 250 мА
2J	L +	Стандартный интерфейс RS-485
3J	L -	
4J	Заземление	
1K	Контактная колодка для дистанционного	Нормально замкнутый контакт
2K	выключателя управления сливом с одновремен.	Общий контакт
3K	отключением электропитания	Нормально разомкнутый контакт

Прим. Контакты 1K, 2K и 3K не видны, так как расположены внутри панели управления.

## 5.4 СИГНАЛЫ ВНЕШНЕГО УПРАВЛЕНИЯ

При модулирующем управлении увлажнитель в зависимости от действующей потребности осуществляет плавное регулирование паропроизводительности от 25 до 100%. Увлажнитель также можно подключить через интерфейс RS485 к терминалу управления Carel Humivisor (обозначение на схеме – MT) или центральному пульту управления.

Модулирующее управление может выполняться по одной из 3 нижеследующих схем:

**а) Двухпозиционное управление.** Управление увлажнителем осуществляется через механический гигростат Н, «сухой» контакт CR (без напряжения), либо через комбинацию обоих. Кроме того, блок управления может быть подключен через интерфейс RS485 к терминалу управления Carel Humivisor (обозначение на схеме – MT) или центральному пульту управления.

На Рис. 5.4.1 представлены схемы подключения к контактной колодке "Z" в случае:

- управления через простой разрешающий контакт;
- управления через внешний механический гигростат;
- комбинации обоих вариантов управления.

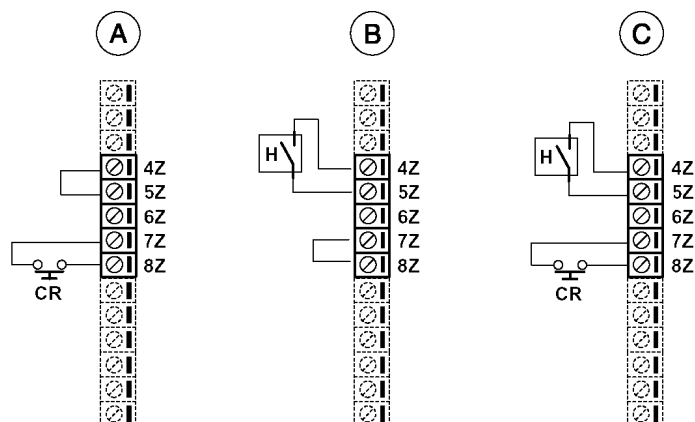


Рис. 5.4.1

**б) Подчиненное управление** через сигнал от внешнего регулятора (Рис. 5.4.2).

Управление паропроизводительностью осуществляется с помощью внешнего регулятора R, который посылает на контроллер модулирующий сигнал; контроллер можно настроить на прием следующих моделирующих сигналов (см. раздел 7 "Контроллер увлажнителя"):

- по напряжению: 0-1 В (DC); 0-10 В (DC); 2-10 В (DC)
- по току: 0-20 мА; 4-20 мА.

Опорный (нулевой) сигнал с внешнего регулятора подключается к контакту 6Z на контактной блоке Z, а сигнал управления – к контакту 5Z (Рис. 5.4.3).

Для устранения дисбаланса земля внешнего регулятора подключается к земле контроллера.

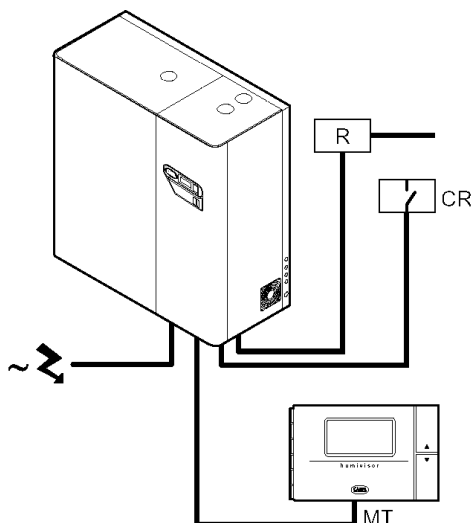


Рис. 5.4.2

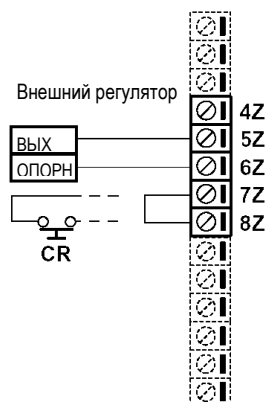


Рис. 5.4.3

**с) Автономное модулирующее управление с комнатным датчиком влажности (и опциональным датчиком-ограничителем в приточном воздуховоде)**

При указанной конфигурации (см. Рис. 5.4.4) плата управления, подсоединенная к датчику влажности НТ, осуществляет полное управление увлажнителем в соответствии с измеренным уровнем влажности в помещении.

При использовании увлажнителя в составе систем центрального кондиционирования возможно подключение опционального датчика-ограничителя влажности (см. Рис. 5.4.5): контроллер управляет процессом увлажнения на основе показаний датчика влажности НТ и ограничивает производство пара по достижении предельно допустимого уровня влажности в воздуховоде, замеряемом датчиком СН для исключения конденсации влаги в воздуховоде после увлажнения.

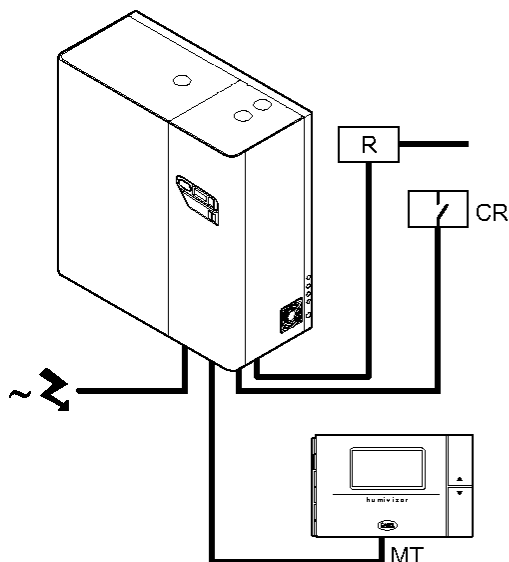


Рис. 5.4.4

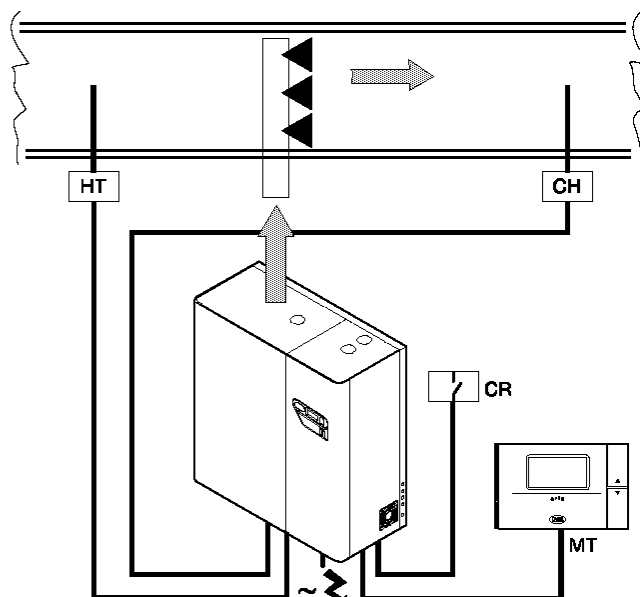


Рис. 5.4.5

На Рис. 5.4.6 представлены схемы подключения датчиков компании Carel при использовании:

- только одного комнатного датчика влажности;
- двух датчиков: комнатного и датчика-ограничителя, измеряющего влажность в воздуховоде.

Табл. 5.4.1

Датчики компании Carel	
комнатные	ASWH100000
воздуховодные	ASDH100000 ASDH200000
специального назначения	ASPC230000 ASPC110000

К контроллеру можно присоединять активные датчики других компаний (см. п. 5.5.4 "Использование различных датчиков").

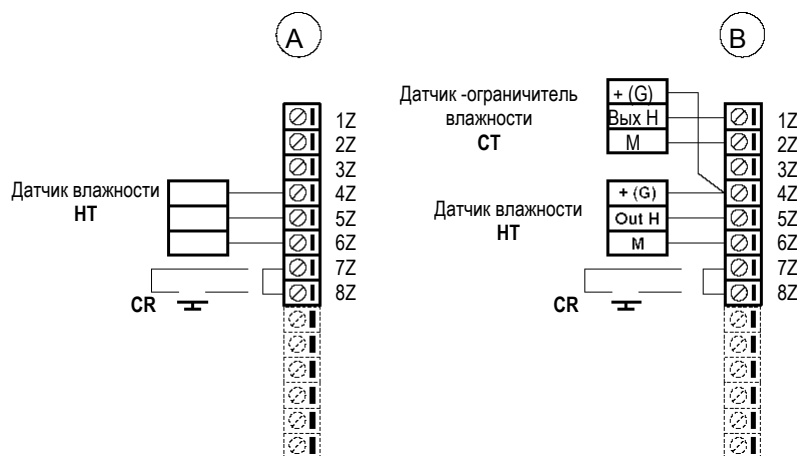


Рис.5.4.6

**d) Автономное модулирующее управление с комнатным датчиком температуры (для паровых бань)**

При данной конфигурации к увлажнителю подключается датчик температуры ТТ и автономное управление осуществляется в зависимости от показаний температурного датчика (Рис. 5.4.7).

На Рис. 5.4.8 (а) представлена схема подключения датчика компании Carel ASET030001 с диапазоном измерений от  $-30$  до  $+90$  °С, а на Рис. 5.4.8 (b) – датчика SST00B/P40. Рекомендуемые датчики имеют 0-1 В на выходе. Убедитесь, что параметр типа сигнала A2=0. (См. п. 8 "Просмотр и программирование параметров").

Сигнал управления подключается к контакту 5Z, а опорный (GND- земля) – к контакту 6Z.

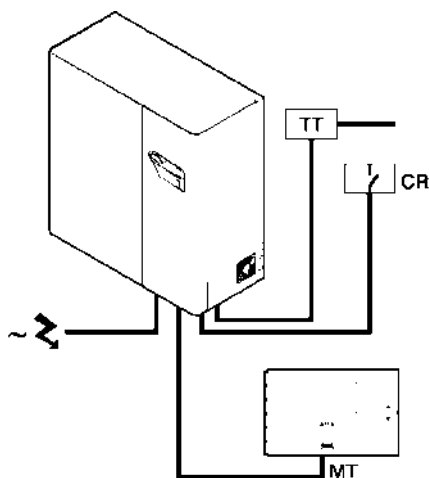


Рис. 5.4.7

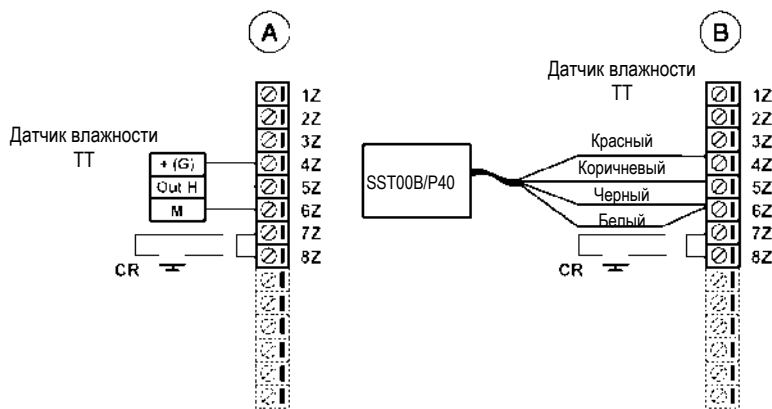


Рис. 5.4.7

К контроллеру можно присоединять активные датчики других компаний (см. п. 5.5.4 "Использование различных датчиков").

## 5.5 ПРОЧИЕ ДОПОЛНИТЕЛЬНЫЕ КОНТАКТЫ

### 5.5.1 КОНТАКТ АВАРИЙНОГО СИГНАЛА

На контроллере увлажнителя имеется «сухой» контакт для дистанционной подачи сигнала о наличии одной или более неисправностей.

Подключение к аварийному контакту (250 В (АС); макс. нагрузка: активная - 8А; индуктивная. - 2 А) выполняется с использованием съемного контактного блока **Z**, в соответствии со схемой 5.5.1.1.

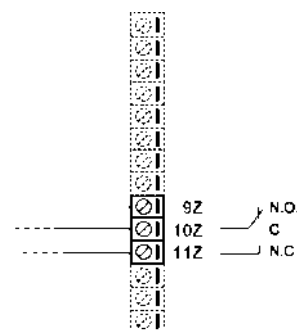


Рис. 5.5.1.1

### 5.5.2 КОНТАКТ ЗАПРОСА НА ОСУШЕНИЕ

Контроллеры со встроенными реле и подсоединенным датчиком влажности в опциональном исполнении имеют на плате управления клеммы «сухого» нормально разомкнутого контакта, замыкание которого при соответствующем программировании контроллера, активизирует внешний осушитель, что позволяет организовать комплексную систему по управлению влажностью.

Подключение к контакту запроса на осушение (250 В~, максимальная нагрузка: активная - 8А, индуктивная – 2А) выполняется на съемном контактном блоке **Z**, как показано на рис. 5.5.2.1.

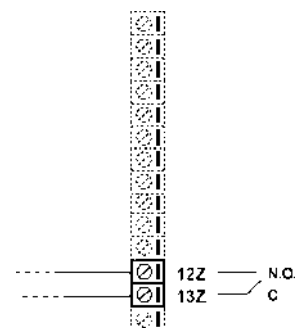


Рис. 5.5.2.1

### 5.5.3 ТЕРМИНАЛ HUMIVISOR/ ЦЕНТРАЛЬНЫЙ ПУЛЬТ УПРАВЛЕНИЯ

Контроллер увлажнителя можно подключить через интерфейс RS485 по схеме, представленной на Рис. 5.5.3.1:

- к терминалу управления Carel Humivisor (см. отдельное руководство по эксплуатации), к которому подключается до 4 увлажнителей
- к центральному пульту управления.

Максимальная длина линии передачи данных между самыми крайними точками не должна превышать 1000 м.

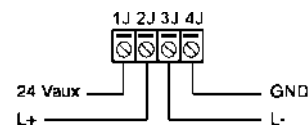


Рис. 5.5.3.1

#### 5.5.4 ИСПОЛЬЗОВАНИЕ РАЗЛИЧНЫХ ДАТЧИКОВ

Возможно использование датчиков производства других фирм, перепрограммировав предварительно параметры А2 и А6 в зависимости от типа используемого выходного сигнала:

- Напряжение: 0-1 В (DC); 0-10 В (DC); 2-10 В (DC);
- Ток: 0-20 мА; 4-20 мА

Кроме того, необходимо установить минимальные и максимальные значения сигнала (параметры А3 и А4 для датчика влажности в помещении; А7 и А8 – для датчика-ограничителя влажности в воздуховоде).

Датчики можно запитать от:

- 12 В (DC) стабилизированного напряжения на контакте 4Z;
- 32 В (DC) с выпрямленного напряжения 24 В (AC) на контакте 3Z.

Сигналы управления подключаются:

- для основного комнатного датчика НТ (ТТ для паровых бань) к контакту 5Z и к контакту заземления (GND) 6Z;
- для датчика-ограничителя СН к контакту 1Z и к контакту заземления (GND) 2Z:

#### ВНИМАНИЕ:

1. Чтобы исключить несбалансированное регулирование, “земля” датчиков или внешних регуляторов подключается к “земле” контроллера увлажнителя.
2. Контакты 7Z и 8Z платы управления должны быть подключены к внешнему “сухому” контакту или соединены перемычкой (заводская установка). В противном случае, все внутренние и внешние приборы, управляемые через контроллер, отключаются.

## 5.6 ПРОВЕРКИ

**Для проверки правильности выполнения электрических соединений необходимо убедиться в следующем:**

- Параметры напряжения сети электропитания соответствует указанным на шильдике;
- Установленные предохранители по номиналу соответствуют напряжению сети электропитания;
- В силовой цепи установлен рубильник для отключения увлажнителя от источника питания;
- Электрические соединения выполнены в соответствии с приведенной схемой;
- Шнур электропитания закреплен специальными зажимами;
- Контакты 7Z и 8Z соединены перемычкой или к ним подключен разрешающий контакт;
- «Земля» датчиков производства сторонних фирм подключена к «земле» контроллера;
- Если управление увлажнителем осуществляется через внешний регулятор, то «земля» сигнала управления подключена к «земле» контроллера.

# 5.7 СХЕМА СОЕДИНЕНИЙ

## 5.7.1 СХЕМА СОЕДИНЕНИЙ

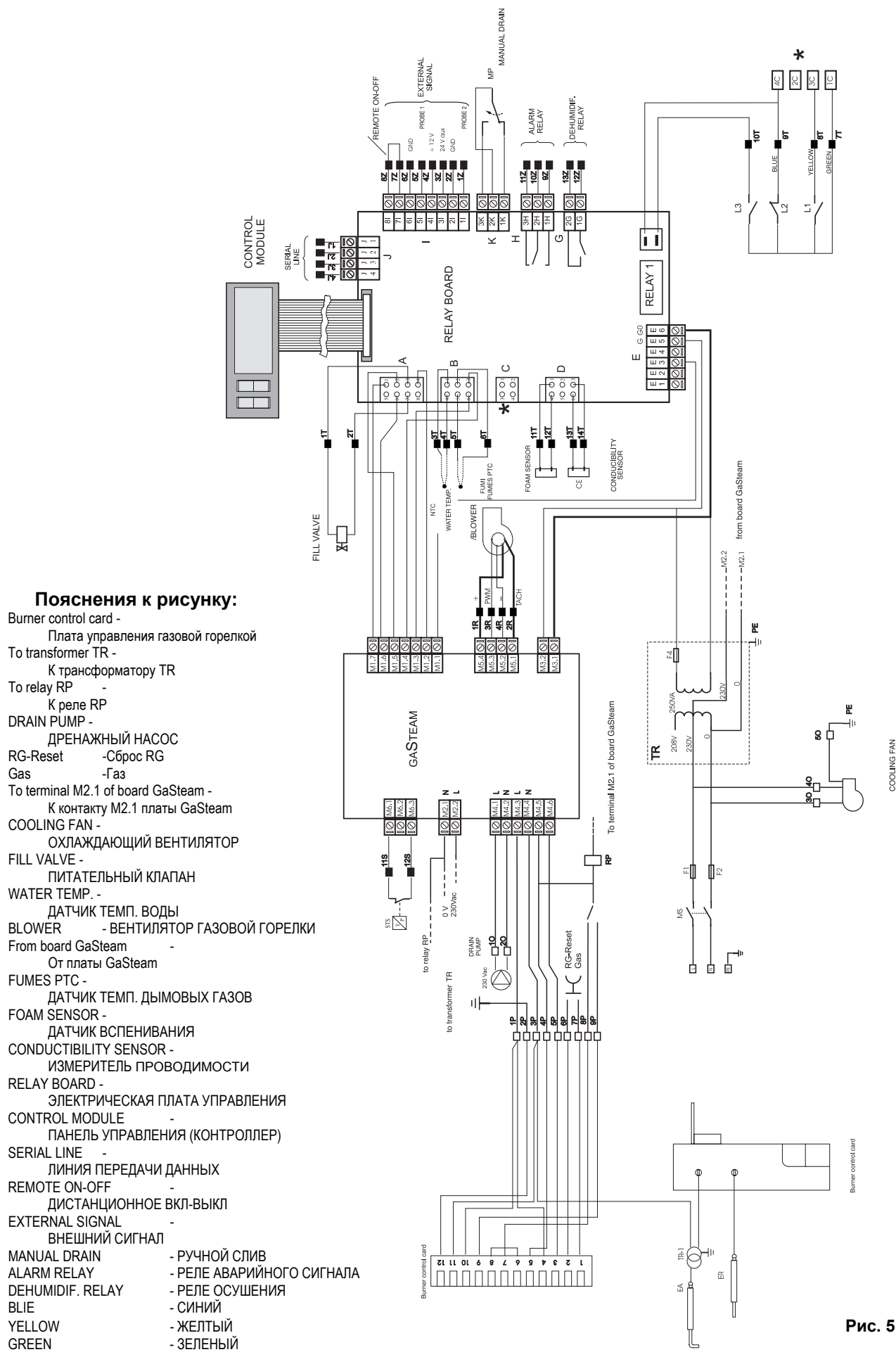


Рис. 5.7.1

## 5.7.2 СХЕМА СОЕДИНЕНИЙ ГАЗОВОЙ ГОРЕЛКИ

### Легенда:

**MV** = двигатель вентилятора газовой горелки

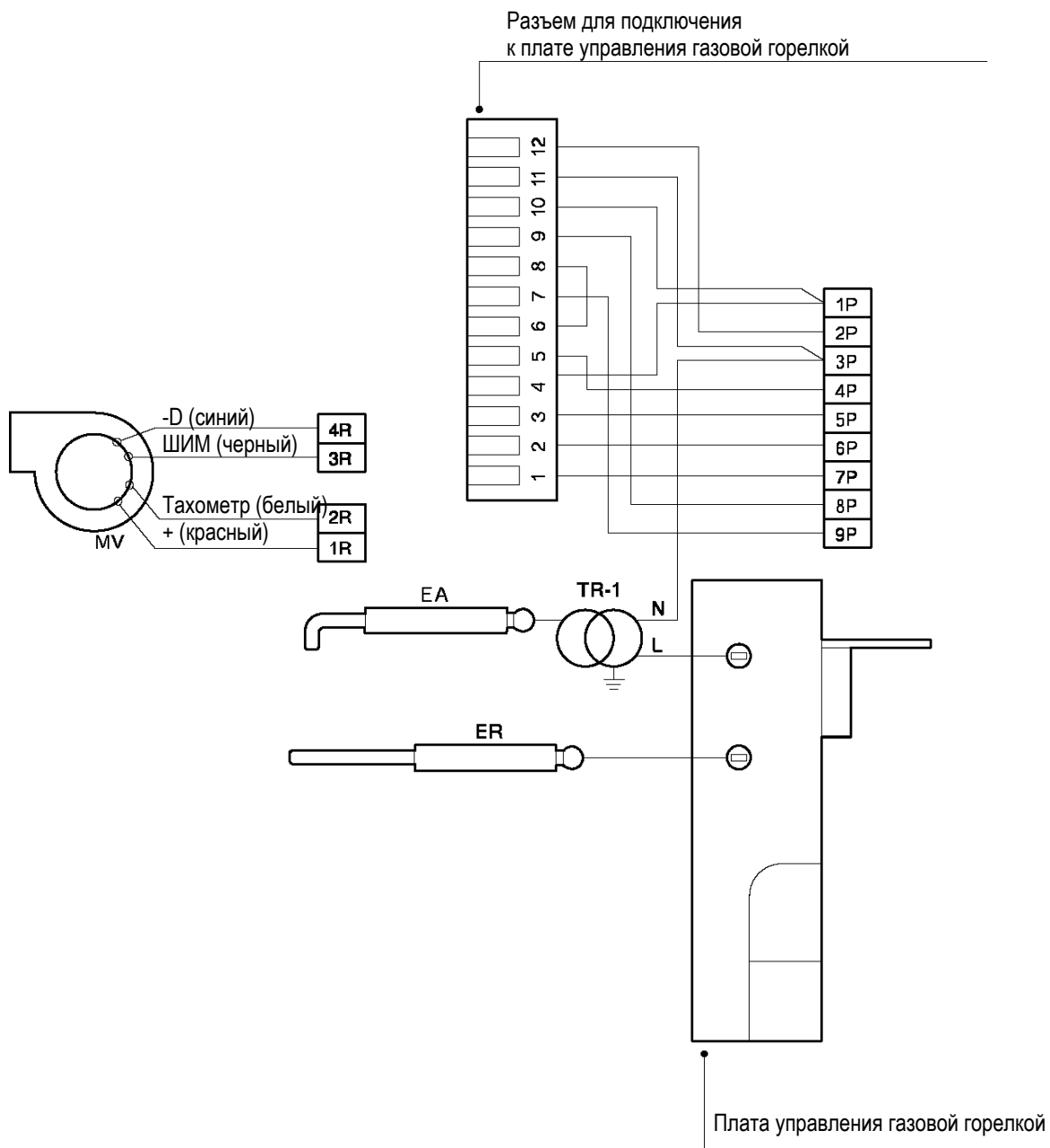
**TR-1** = трансформатор зажигания

**EA** = электрод зажигания

**ER** = электрод контроля пламени

**L** = линия

**N** = нейтраль



## 6. ЗАПУСК И ОТКЛЮЧЕНИЕ

Перед запуском увлажнителя убедитесь в его исправном состоянии: отсутствуют какие-либо протечки и все электрические элементы находятся в сухом состоянии.

При наличии протечек включение увлажнителя категорически запрещено!

### 6.1 ПРЕДВАРИТЕЛЬНЫЕ ПРОВЕРКИ

Перед запуском увлажнителя необходимо проверить следующее:

- Все гидравлические, газовые, электрические и парораспределяющие соединения выполнены в соответствии с требованиями данного руководства;
- Открыты оба отсечных клапана: водяной и газовый;
- Предохранители на линии электропитания установлены и находятся в исправном состоянии;
- Контакты АВ замкнуты переключателем или подсоединены к двухпозиционному дистанционному контакту, который также находится в замкнутом состоянии (7Z и 8Z);
- Трубка на линии пара не закупорена;
- При увлажнении через воздухопроводы работа увлажнителя подчинена работе вентилятора (вместо подключения через дистанционный двухпозиционный контакт или последовательное подключение обоих контактов);
- Трубка для отвода конденсата идет без загибов от парораспределителя к системе слива.
- Дренажная трубка идет без загибов и надежно закреплена.
- В случае подсоединения нормально разомкнутый контакт гигростата находится в замкнутом состоянии.

### 6.2 ПЕРВИЧНЫЙ ЗАПУСК

При первичном запуске, когда цилиндр увлажнителя еще не наполнен водой, должен пройти достаточный период времени, прежде чем начнется процесс увлажнения. Наполнение цилиндра водой происходит за 6 мин (при питательном клапане на 2,5 л/мин наполнение происходит за 24 мин). После этого потребуется еще время на нагрев воды до парообразного состояния теплообменником.

Для сокращения времени подготовки увлажнителя к работе можно произвести ручное наполнение цилиндра водой через специальный кран, расположенный у основания цилиндра. При этом цилиндр можно наполнять одновременно вручную и автоматически, пока вода не достигнет минимального рабочего уровня - уровня нижнего поплавкового реле. С этого момента надо обязательно перейти ТОЛЬКО на автоматический режим наполнения для правильности выполнения процедуры автотестирования.

### 6.3 ЗАПУСК

После подключения увлажнителя к сети питания, включите аппарат, поставив тумблер, расположенный на панели управления, в положение «I».

Таким образом, инициируется процедура запуска, которая состоит из начальной фазы (длится несколько секунд), фазы тестирования (длится несколько минут). По окончании фазы тестирования увлажнитель готов к зажиганию горелки и выработке пара при наличии запроса на увлажнение.

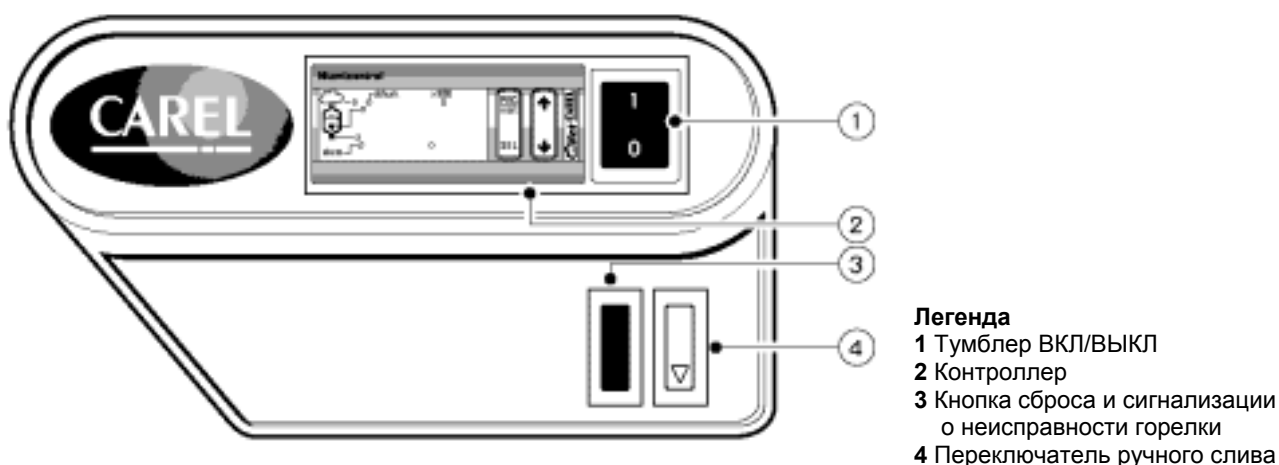


Рис. 6.3.1



### 6.3.1 РЕГУЛИРОВКА УВЛАЖНИТЕЛЯ ДЛЯ РАБОТЫ С ОПРЕДЕЛЕННЫМ ТИПОМ ГАЗА

Увлажнитель может работать от следующих типов газа:

- G20-G25 (природный газ);
- G30-G31 (пропан-бутан).

Для правильной работы увлажнителя необходимо произвести корректировку некоторых параметров (процедура корректировки описана в разделе 7 "Контроллер увлажнителя") в соответствии с табл. 6.3.1.1:

Табл. 6.3.1.1

Тип газа	b0	bb	bC	bD
G20-G25 (заводская установка)	123	163	43	25
G30-G31	108	143	60	30

**Внимание:** По умолчанию на заводе-изготовителе максимальная производительность увлажнителя задается на уровне 70% от номинальной мощности. Изменение максимальной производительности регулируется параметром P0 (см. раздел 7 "Контроллер увлажнителя").

### 6.3.2 АВТОТЕСТИРОВАНИЕ

После включения увлажнителя по прошествии нескольких секунд фазы запуска контроллер в течение нескольких минут осуществляет автотестирование гидравлической и электрической части агрегата. Эта фаза сопровождается поочередным высвечиванием на экране панели управления стандартной индикации и сообщения "-At" (Рис. 6.3.2.1). Фаза тестирования начинается только при замкнутом контакте дистанционного управления.

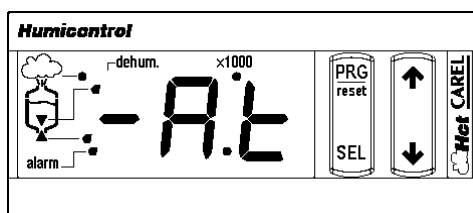


Рис. 6.3.2.1

Автотестирование осуществляется только в момент включения увлажнителя и при положительных результатах тестирования в дальнейшем не повторяется до нового включения. Процесс автотестирования можно пропустить путем настройки соответствующих параметров (см. раздел 7 "Контроллер увлажнителя"). При обнаружении неисправности во время автотестирования на экране контроллера появляется код ошибки. Процедуру тестирования можно повторить, выключив и снова включив увлажнитель, а также нажатием кнопки программирования и сброса PRG/reset (см. раздел 7 "Контроллер увлажнителя"). Фаза автотестирования состоит из следующих этапов:

- а) цилиндр наполняется водой или происходит частичный слив до минимального рабочего уровня, регистрируемого поплавковым реле;
- б) затем вода доливается до максимального уровня;

На этом этапе проверяется:

- исправность поплавкового регулятора воды на 3 уровнях: минимальном, среднем и максимальном;
- исправность питательного электромагнитного клапана;
- достаточность напора воды в водопроводе для обеспечения ее номинального расхода;

- в) вода сливается до минимального рабочего уровня;

На этом этапе проверяется:

- исправность дренажного насоса;
- степень загрязнения дренажного фильтра.

По достижении минимального уровня воды автотестирование заканчивается и сообщение "-At" на экране контроллера исчезает.

С этого момента при наличии запроса на увлажнение от датчика или разрешающего контакта цилиндр наполняется водой до максимального рабочего уровня. В процессе дозаправки по достижении среднего уровня зажигается газовая горелка. Дальнейший процесс увлажнения подробно описан в разделе 13 "Принципы работы и прочие функции".

### 6.3.3 КАЛИБРОВКА ГАЗОВОЙ ГОРЕЛКИ

На заводе-изготовителе во время испытаний газовая горелка калибруется. Тем не менее, процесс горения можно отрегулировать путем корректировки параметра bA (ручная регулировка скорости вентилятора). Перед запуском увлажнителя убедитесь, что контакты 7Z и 8Z замкнуты (перемычкой или дистанционным контактом CR), как показано на рис. 6.3.3.1. В противном случае запуск агрегата не возможен. Корректировку параметра bA можно произвести в любой момент, однако, вентилятор начнет вращение с новой скоростью только через 30 сек после его запуска, т.е. только после успешного прохождения фазы автотестирования.

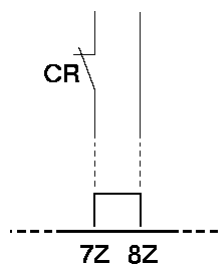


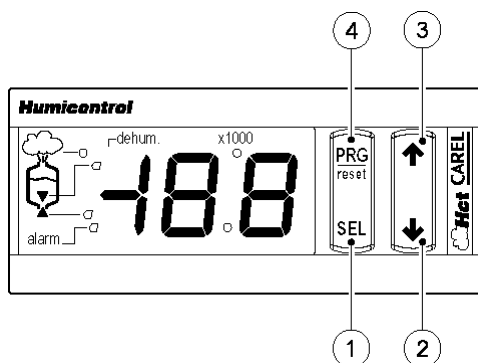
Рис. 6.3.3.1

### 6.3.4 ФОРСИРОВАНИЕ РАБОТЫ ГАЗОВОЙ ГОРЕЛКИ (ДОСТУП К ПАРАМЕТРУ bA)

**Внимание:** После вхождения в режим корректировки параметров будьте осторожны и не нажимайте кнопку 4 (PRG), в противном случае вы подтвердите все случайные изменения прочих параметров, за исключением bA.

Для форсирования режима работы газовой горелки (рис. 6.3.4.1) выполните следующие действия:

1. включите увлажнитель и дождитесь окончания автотестирования;
2. нажмите одновременно кнопки 1 и 4 (SEL и PRG) до появления на экране надписи "00";
3. с помощью кнопки 2 или 3 введите пароль (77), нажмите кнопку 1 (SEL) для подтверждения ввода пароля (при правильном наборе, на экране появится параметр A0, если пароль набран неверно, доступ к параметрам блокируется);
4. с помощью кнопок 2 и 3 дойдите до параметра bA;
5. нажмите кнопку 1 (SEL), чтобы на экране высветилось значение параметра; если увлажнитель не работает, то он включится сразу после появления на экране значения параметра и через 30 сек скорость вращения вентилятора достигнет заданного уровня. Для подсчета истинной скорости вращения вентилятора (об/мин) отображаемую на экране величину следует умножить на коэффициент 30;
6. кнопками 2 и 3 задайте новую скорость вращения вентилятора (диапазон регулировки скорости зависит от типа используемого газа, который в свою очередь определяется параметрами bb и bC); для задания максимальной паропроизводительности установите параметр bA на максимально допустимую величину; и наоборот, для задания минимальной паропроизводительности установите параметр bA на минимально допустимую величину
7. для перехода к нормальному режиму работы газовой горелки нажмите кнопку 4 (SEL) (это произойдет автоматически через 10 минут после последнего нажатия какой-либо кнопки); при отсутствии сигнала-запроса на увлажнение, газовая горелка отключается; и наоборот, при наличии запроса на увлажнение производство пара продолжится;
8. для задания новой скорости вновь нажмите кнопку 1 (SEL);
9. для экстренного выхода из режима программирования параметров нажмите кнопку 4 (PRG), или подождите 1 мин после последнего нажатия кнопок для автоматического выхода из этого режима.



#### Легенда:

1. кнопка SEL
2. кнопка уменьшения величины параметра
3. кнопка увеличения величины параметра
4. кнопка PRG/reset

Рис. 6.3.4.1

### 6.3.5 ВЗЯТИЕ ПРОБ ДЫМОВЫХ ГАЗОВ

Независимо от расположения трубы для отвода дымовых газов:

1. снимите заглушку Т, расположенную в инспекционной секции трубы для отвода дымовых газов (рис. 6.3.5.1);
2. вставьте щуп газоанализатора;
3. проведите анализ дымовых газов.

По завершении работ установите заглушку Т на место.

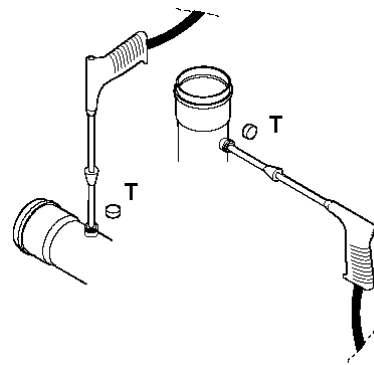


Рис. 6.3.5.1

### 6.3.6 КАЛИБРОВКА ГАЗОВОЙ ГОРЕЛКИ НА МАКСИМАЛЬНУЮ ПРОИЗВОДИТЕЛЬНОСТЬ

Для максимального форсирования работы газовой горелки задайте максимальную скорость вращения вентилятора, как описано в п.6.3.4 и проверьте уровень концентрации  $CO_2$ :

1. для увлажнителей, работающих на природном газе (G20):  $CO_2 = 9.0-9.4$ ;
2. для увлажнителей, работающих на природном газе (G25):  $CO_2 = 8.9-9.3$ ;
3. для увлажнителей, работающих на сжиженном газе (пропан G31):  $CO_2 = 10.8-11.2$ ;
4. для увлажнителей, работающих на сжиженном газе (бутан G30):  $CO_2 = 11.6-12.0$ .

Если измеряемая величина выходит за пределы нормы, необходимо выполнить следующее:

- a. откройте переднюю панель;
- b. отрегулируйте регулятор потока В (рис. 6.3.7.1): для уменьшения величины потока - поверните по часовой стрелке, для увеличения потока - против часовой стрелки (размаха хода винта достаточно для плавной и точной регулировки расхода газа);
- c. через несколько секунд после стабилизации концентрации газа  $CO_2$ , произведите повторный замер, и при необходимости повторите регулировку расхода газа.

### 6.3.7 КАЛИБРОВКА ГАЗОВОЙ ГОРЕЛКИ НА МИНИМАЛЬНУЮ ПРОИЗВОДИТЕЛЬНОСТЬ

Для работы газовой горелки с минимальной производительностью задайте максимальную скорость вращения вентилятора, как описано в п.6.3.4 и проверьте уровень концентрации  $CO_2$ :

1. для увлажнителей, работающих на природном газе (G20):  $CO_2 = 8.2-8.5$ ;
2. для увлажнителей, работающих на природном газе (G25):  $CO_2 = 8-8.5$ ;
3. для увлажнителей, работающих на сжиженном газе (пропан G31):  $CO_2 = 9.4-9.8$ ;
4. для увлажнителей, работающих на сжиженном газе (бутан G30):  $CO_2 = 10.3-10.7$ .

Если измеряемая величина выходит за пределы нормы, необходимо выполнить следующее:

- a. откройте переднюю панель;
- b. снимите заглушку с регулятора давления газового клапана А (рис. 6.3.7.1): для увеличения величины расхода газа - поверните по часовой стрелке, для уменьшения потока - против часовой стрелки (размаха хода винта достаточно для плавной и точной регулировки расхода газа);
- c. установите заглушку;
- d. через несколько секунд после стабилизации концентрации газа  $CO_2$ , произведите повторный замер, и при необходимости повторите регулировку расхода газа.



Рис. 6.3.7.1

**Внимание:** После калибровки на максимальную производительность, обязательно проверьте калибровку на минимальную производительность, так как она могла нарушиться в результате калибровки на максимальную производительность. При необходимости выполните действия по п.6.3.7. После этого запустите работу газовой горелки в автоматическом режиме путем нажатия кнопки 4 (PRG), как показано на рис. 6.4.1.

Для проверки правильного расположения электродов газовой горелки обратитесь к разделу 11.2 "Чистка газовой горелки".

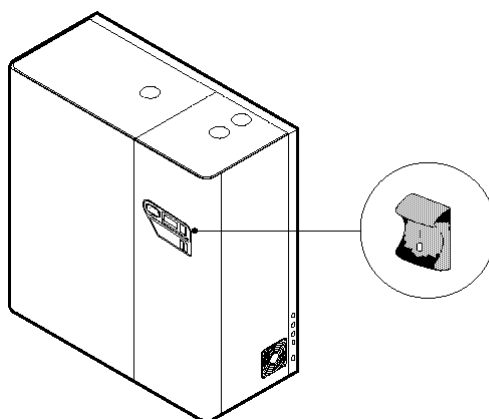


Рис. 6.4.1

## 6.4 ОТКЛЮЧЕНИЕ УВЛАЖНИТЕЛЯ

Для сезонного отключения или на период технического обслуживания электрических и/или гидравлических частей, увлажнитель необходимо перевести в нерабочий режим.

Рекомендации по технике безопасности:

- Разомкните контакт выключателя, расположенного на панели управления увлажнителя, установив его в положение **0** (Рис. 6.4.1) и убедитесь, что на панели управления увлажнителя погасли индикаторы;
- Разомкните рубильник, ведущий к увлажнителю;
- Перекройте клапаны подачи питательной воды и газа.

Если для проведения технического обслуживания требуется слив воды из цилиндра, то перед отключением электропитания необходимо нажать и удерживать кнопку слива 4 (Рис. 6.3.1), активизируя таким образом открытие дренажного клапана до полного слива воды из цилиндра.

Для визуального контроля уровня вода в цилиндре служит прозрачный корпус регулятора уровня, а также прозрачная соединительная трубка между регулятором уровня и нижним коллектором.

При неисправности сливного насоса воду из цилиндра можно слить вручную, для чего необходимо после отсоединения соответствующей дренажной трубки открыть кран, расположенный под цилиндром.

Для сезонного отключения необходимо полностью слить воду из цилиндра и очистить его от налета.

Воду из цилиндра можно также удалить с помощью кнопок, расположенных на панели управления увлажнителя:

- Выключите и вновь включите увлажнитель с помощью выключателя, расположенного на панели управления увлажнителя (рис.6.3.1).
- В течение 5 сек после запуска увлажнителя одновременно нажмите и удерживайте кнопки ▼ и ▲ на панели управления увлажнителя.
- Через 2 сек после этого произойдет открытие дренажного клапана, который останется открытым в течение 5 мин. Далее произойдет автоматический запуск увлажнителя.

В режиме слива на экране контроллера появляется надпись “-dr” (drain-дренаж) (Рис. 6.4.2).

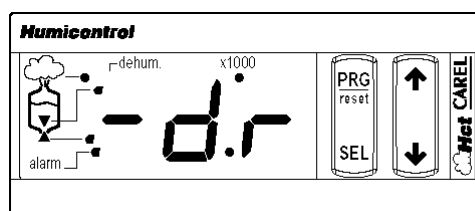


Рис. 6.4.2

## 7. КОНТРОЛЛЕР УВЛАЖНИТЕЛЯ

Электронный контроллер увлажнителя имеет несколько режимов работы (раздел 10 "Функции контроллера").

### 7.1 ПАНЕЛЬ УПРАВЛЕНИЯ

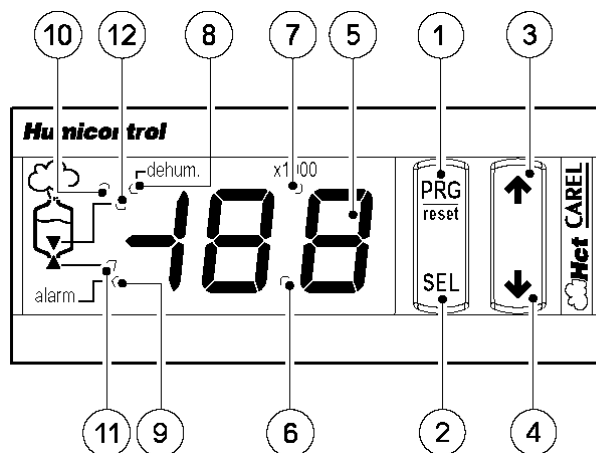


Рис. 7.1.1

Таб. 7.1.1

№	Назначение
1	Кнопка наиболее часто используемых параметров (коды Pх, dx), которая также выполняет функцию сброса сигнала аварийного реле (после устранения неисправности)
2	Отображает единицы измерения значения на индикаторе; При нажатии в течение 2 сек обеспечивает доступ к отображению/программированию уставки; При одновременном нажатии с кнопкой 1 в течение 5 сек обеспечивает доступ к процедуре программирования параметров конфигурации
3	Отображает величину, измеренную основным датчиком (при двухпозиционном управлении на экране ничего не отображается); В режиме программирования увеличивает значение или переводит к предыдущему параметру
4	Отображает величину, измеренную датчиком-ограничителем (при наличии); В режиме программирования уменьшает значение или переводит к следующему параметру
5	2 ½ цифровой дисплей, указывающий численные значения и коды аварийных сигналов; В режиме программирования указывает коды параметров и их значения
6	Светодиод разделителя десятичной дроби
7	Светодиод, означающий, что указанное на экране значение следует умножить на 1000.
8	Светодиод, означающий включение запроса на осушение
9	Мигающий светодиод означает включение аварийного реле
10	Светодиод, означающий работу увлажнителя в режиме производства пара; При мигании означает уровень производительности ниже требуемого значения
11	Светодиод, означающий работу питательного электроклапана
12	Светодиод, означающий работу сливного электроклапана

## 7.2 ПОСЛЕДОВАТЕЛЬНОСТЬ ЗАПУСКА

При запуске увлажнителя происходит последовательное выполнение действий, сопровождаемых высвечиванием следующей информации на экране:



Рис. 7.2.1

### 1 - ВКЛЮЧЕНИЕ ЭЛЕКТРОПИТАНИЯ

На этой фазе, длящейся 1 сек, загораются все индикаторы.

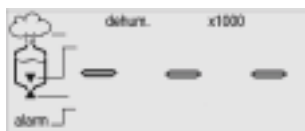


Рис. 7.2.2

### 2 - ИНИЦИАЛИЗАЦИЯ

Эта фаза длится 4 сек. На экране горят индикаторы, показанные на рисунке



Рис. 7.2.3

### 3 - РАБОЧИЙ РЕЖИМ

После перехода увлажнителя в рабочий режим, контроллер отображает выполнение одной из следующих функций:

- Паропроизводительность (в %) при подчиненном режиме управления
- Показания основного датчика при автономном режиме управления.

При отключенном увлажнителе горят 2 сегмента "- -" .

Рабочий режим начинается с фазы автотестирования водяной и электрической части увлажнителя. Когда на экране панели управления появляется надпись "-At".

При включении аварийной системы на индикаторе рядом с надписью ALARM отображается соответствующий код аварии.

## 7.3 ЭКРАН

В нормальном рабочем режиме на экран выводится значение основного рабочего параметра, который задан через параметр C0 ( раздел 8 "Просмотр и программирование параметров"). Как правило, это показания основного комнатного датчика влажности или температуры в автономном режиме управления или действующая паропроизводительность при подчиненном режиме.

Нажатие кнопки SEL приводит к отображению единиц измерения данного параметра в течение 1 сек.

Нажатием кнопки ▲ на экран выводится показание основного датчика 1, с предварительным отображением в течение 1 сек единиц измерения. Дисплей работает даже при неподсоединенном датчике.

Нажатием кнопки ▼ на экран выводится показание датчика-ограничителя 2, с предварительным отображением в течение 1 сек единиц измерения. Дисплей работает даже при неподсоединенном датчике.

Для вывода на экран величины уставки:

- нажмите и удерживайте кнопку SEL в течение 2 сек, пока не появится надпись St (Рис. 7.3.1);
- после отжатия кнопки на экране сначала указывается единица измерения, а затем – величина уставки.

Кроме того, на экран можно выводить часто используемые параметры (чтобы запрограммировать эту функцию, см. раздел 8.2 "Просмотр и программирование параметров управления - просмотр результатов измерений").



Удерживайте в течение 2 сек

Рис. 7.3.1

## 7.4 ИЗМЕНЕНИЕ УСТАВКИ

Для изменения величины уставки обратитесь к п. 8.1 "Просмотр и программирование уставки".

## 7.5 ИНДИКАЦИЯ АВАРИЙНЫХ СИГНАЛОВ

При возникновении неисправности начинает мигать индикатор 9 (см. Рис. 7.1.1), а на экране отображается алфавитно-цифровой код, который каждые 2 секунды сменяется отображением запрограммированного значения рабочего параметра.

При наличии нескольких неисправностей последовательно отображаются все коды с интервалом в 2 секунды.

Одновременно контроллер запускает аварийное реле (см. раздел 5 "Электрические соединения"). Для расшифровки типа неисправности обратитесь к разделу 12 "Аварийная сигнализация и устранение неисправностей". Даже после устранения неисправности пока не будет нажата кнопка сброса (PRG), на экране отображается информация об аварийном состоянии. Если неисправность не устранена, кнопка сброса не сработает.

## 7.6 ПОЛНЫЙ СЛИВ ЦИЛИНДРА

В течение первых 5 секунд с момента запуска агрегата (на этапе тестирования увлажнителя – Рис. 10.1.2.2), нажмите одновременно кнопки ▲ и ▼ .

Через 2 секунды при нажатых кнопках заработает сливной электроклапан.

Слив осуществляется в течение 5 мин, после чего происходит автоматический запуск увлажнителя.

Для прерывания слива воды отключите увлажнитель или нажмите и удерживайте одновременно кнопки ▲ и ▼ в течение 2 сек.

## 7.7 ПРОПУСК АВТОТЕСТИРОВАНИЯ ЭЛЕКТРИЧЕСКОЙ И ГИДРАВЛИЧЕСКОЙ ЧАСТИ УВЛАЖНИТЕЛЯ

В течение первых 5 секунд с момента запуска увлажнителя (на этапе инициализации, см. рис. 7.2.2.) можно опустить процедуру автотестирования (если вы не хотите выполнять автотестирование увлажнителя, то описанные ниже действия необходимо повторять каждый раз при включении увлажнителя).

Чтобы опустить этап тестирования в течение первых 5 сек с момента запуска увлажнителя нажмите и удерживайте кнопку SEL в течение 2 сек, пока на экране не появится надпись "-nt" (Рис. 7.7.1). Это означает, что операция тестирования пропущена и увлажнитель перейдет к режиму выработки пара после достижения среднего уровня воды в цилиндре.

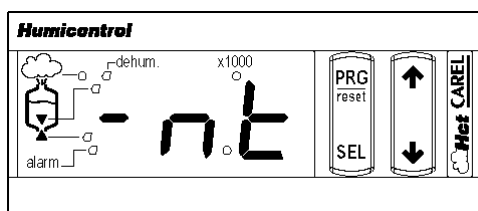


Рис. 7.7.1

## 8. ПРОСМОТР И ПРОГРАММИРОВАНИЕ ПАРАМЕТРОВ КОНТРОЛЛЕРА

Числовые, конфигурационные и регулирующие параметры подразделяются на 3 уровня:

1. **УРОВЕНЬ 1 - Уставка**, основное заданное значение **St**, доступное для просмотра и корректировки непосредственно с клавиатуры передней панели контроллера.
2. **УРОВЕНЬ 2 –параметры управления и измерения**, физические величины измеряемых и рабочих параметров, влияющие на регулирование процесса увлажнения. Они также доступны для просмотра и корректировки непосредственно с клавиатуры передней панели контроллера.
3. **УРОВЕНЬ 2 – параметры конфигурации** состоят из данных, необходимых для настройки типа управления для данного увлажнителя. Эти параметры доступны только по паролю для предотвращения нежелательных изменений конфигурации и основных функций увлажнителя.

Каждый параметр состоит из следующих элементов:

Табл. 8.1

<b>Код</b>	Алфавитно-цифровой код, появляющийся на экране при вызове соответствующего параметра
<b>Диапазон изменения</b>	Пределы корректировки параметров
<b>Значение по умолчанию</b>	Заводское значение параметра
<b>Единицы измерения</b>	Символ, показывающий единицы измерения отображаемого параметра.



**ВНИМАНИЕ:** Из-за конструктивных особенностей экрана при выводе чисел от 200 до 255 вместо первой цифры, обозначающей сотни (т.е. "2") появляется символ «/» . На Рис. 8.1 показан пример отображения числа «215».

Рис. 8.1

### 8.1 ПРОСМОТР И ПРОГРАММИРОВАНИЕ УСТАВКИ

Для просмотра и корректировки уставки необходимо выполнить следующие действия:

- Нажмите и удерживайте кнопку SEL в течение 2 сек, пока не появится символ St;
- При отжатии кнопки на экране в течение 1 сек указывается единица измерения уставки и далее сама величина уставки.
- С помощью кнопок ▲ и ▼ измените величину уставки.
- Нажмите кнопку SEL или PRG для сохранения выбранного значения.



Нажмите и удерживайте в течение 2 сек

Рис. 8.1.1

В табл. 8.1.2 перечислены свойства и диапазон изменения уставок.

Табл. 8.1.2

Код параметра	Диапазон регулирования	Значение по умолчанию	Ед. измерения	Описание
St	0,...,(P7)	50	%rH	Уставка влажности - доступна при A0=2 или 3
	0,...,50	30	°C	Уставка температуры - доступна при A0= 4
	0,...,122	86	°F	Уставка температуры - доступна при A0= 4



## 8.2 ПРОСМОТР И ПРОГРАММИРОВАНИЕ ПАРАМЕТРОВ УПРАВЛЕНИЯ – СЧИТЫВАНИЕ ПОКАЗАНИЙ

**Параметры управления** - это основные характеристики процесса управления влажностью (или температурой) в помещении; они обозначаются кодами от P0 до P9 (табл. 8.2.1).

**Показания** - это физические величины, считываемые различными датчиками, к показаниям также относятся количество отработанных часов с момента последнего сброса; они обозначаются кодами от d1 до d9 (табл. 8.2.2).

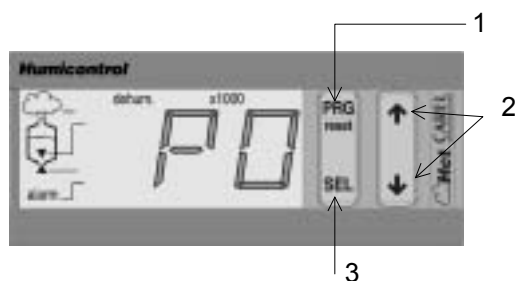
Табл. 8.2.1

Код	Диапазон	По умолч.	Ед. изм.	Описание
P0	(bD),...,100	70	%	Максимальная паропроизводительность
P1	2.0,...,19.9	5.0	%rH, °C/°F	Дифференциал регулирования влажности
P2	(P3),...,100	100	%rH	Верхний аварийный порог относительной влажности
	(P3),...,60	60	°C	
	(P3),...,140	140	°F	
P3	0,...,(P2)	0	%rH, °C/°F	Нижний аварийный порог относительной влажности или температуры
P4	0,...,6000	60	с	Задержка срабатывания аварийного сигнала
P5	2,...,100	10	%rH	Мертвая зона для режима осушения
P6	2.0,...,19.9	5.0	%rH	Дифференциал регулирования осушения
P7	(St),...,100	100	%rH	Уставка влажности при наличии датчика-ограничителя в приточном воздуховоде
P8	2.0,...,19.9	5.0	%rH	Дифференциал регулирования влажности при наличии датчика-ограничителя в приточном воздуховоде
P9	0,...,100	100	%rH	Верхний аварийный порог относительной влажности при наличии датчика-ограничителя в приточном воздуховоде
d1	0,...,100	только для чтения	%rH	Показание комнатного датчика влажности - доступен при A0 = 2, 3
	0,...,199		°C/°F	Показание комнатного датчика температуры - доступен при A0 = 4
	0,...,100		%	Сигнал от внешнего регулятора - доступен при A0 = 1
d2	0,...,100	- " -	%rH	Показание датчика-ограничителя в приточном воздуховоде – доступен только при автоном режиме управления с датчиком-ограничителем в приточном воздуховоде (A0=3)
d3	0.0,...,199	- " -	кг/ч	Паропроизводительность (мгновенное значение)
d4	0,...,19900	- " -	ч	Таймер (см. "Сброс таймера")
d5	0,...,1500	- " -	мкС/см	Электропроводимость
d6	0,...,100	- " -	°C	Температура - Доступен только при наличии функции предварительного нагрева (см параметр b1)
	32,...,212		°F	
d7	0,...,199	- " -	(об/мин)/30	Скорость вентилятора газовой горелки
d9	0.0,...,199	- " -	кг/ч	Номинальная паропроизводительность

(1) при пропорциональном управлении (A0=1) d1 выражается в % соотношении к полному диапазону управляющего сигнала, который в свою очередь задается параметром A2 (описание параметров A0 и A2 приведено в табл. 8.3.1)

**Для просмотра параметров управления или показаний**, необходимо выполнить следующие действия:

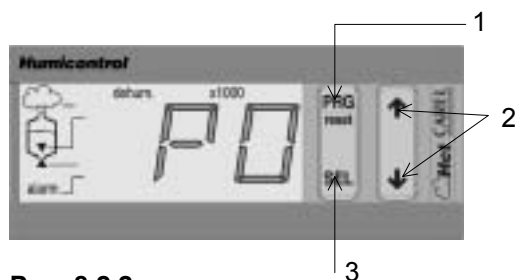
1. Нажмите и удерживайте кнопку PRG в течение 5 сек до появления кода P0, соответствующий коду первого параметра (см. рис. 8.2.1);
2. Нажмите кнопку ▲ или ▼ для прокрутки всех параметров P<sub>x</sub> и d<sub>x</sub>, включая уставку St;
3. Нажмите кнопку SEL для отображения величины требуемого параметра, при этом в течение 1 сек на экран выводится единица измерения параметра;
4. Нажмите кнопку PRG для выхода из режима программирования.



**Рис. 8.2.1**

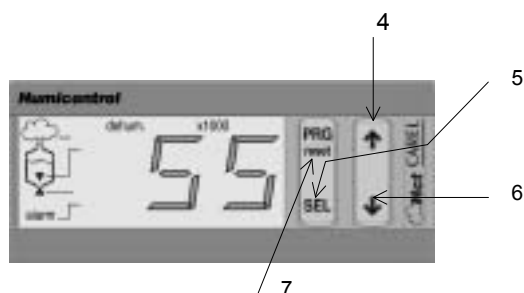
**Для корректировки параметров** управления (показания не подлежат корректировке) необходимо выполнить следующие действия:

1. Нажмите и удерживайте кнопку PRG в течение 5 сек до появления кода P0, соответствующий коду первого параметра (см. рис. 8.2.2);
2. Нажмите кнопку ▲ или ▼ для прокрутки всех параметров P<sub>x</sub> и d<sub>x</sub>, включая уставку St;
3. Нажмите кнопку SEL для отображения величины требуемого параметра, при этом в течение 1 сек на экран выводится единица измерения параметра;



**Рис. 8.2.2**

4. Нажмите кнопку ▲ или ▼ для изменения величины. Постоянное нажатие кнопки увеличивает скорость прокрутки (см. Рис. 8.2.3).
5. Нажмите кнопку SEL для промежуточного подтверждения нового значения: на экране вновь появится код выбранного параметра P<sub>x</sub> или d<sub>x</sub>;
6. Повторите шаги 2-5 для просмотра и корректировки остальных параметров;
7. Нажмите кнопку PRG для окончательного сохранения новых значений и выхода из режима программирования



**Рис. 8.2.3**

## 8.3 ПРОСМОТР И ПРОГРАММИРОВАНИЕ ПАРАМЕТРОВ КОНФИГУРАЦИИ

Параметры конфигурации используются для настройки рабочего режима контроллера, т.е. для задания основных функций увлажнителя.

Параметры конфигурации подразделяются на три категории:

- **Параметры A0 - A9 для конфигурации стандартных операций** (типы управления и типов датчиков) - табл. 8.3.1;
- **Параметры b0 - bD для конфигурации работы дополнительных устройств** - табл. 8.3.2;
- **Параметры C0 - C7 для настройки дистанционного управления** - табл. 8.3.3;

Все эти параметры доступны только **после введения пароля** для предотвращения несанкционированных изменений в конфигурации.

Табл. 8.3.1

Параметры для конфигурации стандартных операций					
Код	Диапазон	По умолч.	Ед. изм.		Описание
<b>A0</b>	0, ..., 4	3		Тип управления	0 = двухпозиционное 1 = подчиненное 2 = автономное с комнатным датчиком влажности 3 = автономное с комнатным датчиком влажности и датчиком-ограничителем влажности 4 = автономное с комнатным датчиком температуры
<b>A1</b>	0, 1	0		Единица измерения	0=°C, кг/ч 1=°F, фунт/ч
<b>A2</b>	0, ..., 4	1		Тип сигнала комнатного датчика, доступен при A0=1, 2 3 или 4	0=0/1 В 1=0/10 В 2=2/10 В 3=0/20 мА 4=4/20 мА
<b>A3</b>	0, ..., (A4)	0	% гН, °C/°F	Минимальная измеряемая величина комнатного датчика	Доступ только при A0 = 2, 3 или 4
<b>A4</b>	(A3), ..., 255 *	100	% гН, °C/°F	Максимальная измеряемая величина комнатного датчика	Доступ только при A0 = 2, 3 или 4
<b>A5</b>	-10.0, ..., 10.0	0	% гН, °C/°F	Калибровка комнатного датчика	Доступ только при A0 = 2, 3 или 4
<b>A6</b>	0, ..., 4	1		Тип сигнала датчика-ограничителя; доступен только при A0=3	0=0/1 В 1=0/10 В 2=2/10 В 3=0/20 мА 4=4/20 мА
<b>A7</b>	0, ..., (A8)	0	% гН	Минимальная измеряемая величина комнатного датчика-ограничителя	Доступ только при A0=3
<b>A8</b>	(A7), ..., 100	100	% гН	Максимальная измеряемая величина комнатного датчика-ограничителя	Доступ только при A0=3
<b>A9</b>	-10.0, ..., 10.0	0	% гН	Калибровка комнатного датчика-ограничителя	Доступ только при A0=3

\*: см. **ВНИМАНИЕ** к Рис. 8.1.

Параметры для конфигурации операций дополнительных устройств					
Код	Диапазон	По умолч.	Ед. изм.	Описание	
<b>b0</b>	(bC),..., (bb)	123 (gas G20-G25)	об/мин/30	Скорость вентилятора газовой горелки на этапе продува	
<b>b1</b>	0, ..., 15	0		<p>Специальные функции:</p> <p>При необходимости включения нескольких функций, параметру b1 присваивается сумма соответствующих величин. Например: При b1=1+2+8=11 задействованы функции предварительного нагрева, осушения и деминерализации воды (прочие функции отключены) Функции недоступны при A0=0.</p>	<p>Специальные функции:</p> <p>1 = предварительный нагрев 2 = осушение 4 = отключение предупреждения о необходимости проведения технического обслуживания 8 = деминерализация воды через систему обратного осмоса</p>
<b>b2</b>	2.0, ..., 19.9	3.0	%rH, °C/°F	Смещение от установки для запуска режима предварительного нагрева (при A0 = 2, 3, 4: относительно установки) (при A0 = 1: относительно точки начала выработки пара)	Доступ только при включении функции предварительного нагрева (см параметр b1).
<b>b3</b>	70, ..., 90 158, ..., 194	80 176	°C °F	Температура предварительного нагрева	
<b>b4</b>	0, ..., 2000	0	мкС/см	Электропроводимость питательной воды (при b4=0 электропроводимость измеряется автоматически, в противном случае используется заданное значение)	
<b>b5</b>	0, ..., 2000	1500	мкС/см	Порог электропроводимости для подачи предварительного аварийного сигнала	
<b>b6</b>	0, ..., 2000	2000	мкС/см	Порог электропроводимости для подачи аварийного сигнала	
<b>b7</b>	0, ..., 100	50	%	Порог срабатывания защиты от пенообразования (при b7=0 функция антивспенивания отключается)	
<b>b8</b>	1, ..., 50	10	/ 10	Предел отношения питательной воды к дренажной воде, сливаемой при понижении ее электропроводимости (/ 10)	
<b>b9</b>	0, ..., 20	0	мин	Минимальный период времени, необходимый для доведения выработки пара от 0 до 100%	
<b>bA</b>	(bC), ..., (bb)	100	об/мин/30	<p>При корректировке этого параметра, скорость вращения вентилятора газовой горелки до заданной величины;</p> <p>Если увлажнитель выключен и отсутствует блокировка со стороны аварийных сигналов, начинается выработка пара; скорость достигает заданного значения после этапа продувки;</p> <p>Параметр bA можно использовать для калибровки газового клапана с целью обеспечения нормального процесса сгорания (см. разделы 6.3.3-6.3.7 "Калибровка газовой горелки").</p> <p>Прим: Изменение данного параметра возможно только по прошествии 10 мин с момента последнего нажатия какой-либо кнопки.</p>	
<b>bb</b>	(bC), ..., 199	163	об/мин/30	Скорость вентилятора газовой горелки при номинальной паропроизводительности (зависит от типа используемого газа ; см. табл. 6.3.1.1)	
<b>bC</b>	0, ..., (bb)	43	об/мин/30	Скорость вентилятора газовой горелки при минимальной паропроизводительности (зависит от типа используемого газа ; см. табл. 6.3.1.1)	
<b>bD</b>	от 0 до (50 или величины P0)	25	%	Минимальная паропроизводительность в % от номинальной (зависит от типа используемого газа ; см. табл. 6.3.1.1)	

**Параметры для настройки сетевых подключений и дистанционного управления**

Код	Диапазон	По умолч.	Ед. изм.	Описание
<b>C0</b>	1,...,7	1		<p>Отображаемая величина при нормальном режиме работы</p> <p>1= замер комнатного датчика 2= замер датчика-ограничителя 3= паропроизводительность 4= таймер 5= электропроводимость 6= температура воды 7= скорость вентилятора газовой горелки</p>
<b>C1</b>	0, ..., 4	4		<p>Включение клавиатуры и дистанц. упр.</p> <p>Клавиатура: 0= просмотр всех параметров (изменение только C1) 1= просмотр и изменение всех параметров 2= просмотр всех параметров (изменение только C1) 3= просмотр и изменение всех параметров 4= просмотр и изменение всех параметров</p> <p>Дистанц. управление: просмотр и изменение параметров P, d и St просмотр и изменение параметров P, d и St просмотр параметров P, d и St просмотр параметров P, d и St просмотр и изменение всех параметров</p>
<b>C2</b>	0, ..., 99	0		Код включения (пароль) в режиме дистанционного управления
<b>C3</b>	0, ..., 199	1		Адрес увлажнителя при сетевом подключении
<b>C4</b>	0, ..., 3	3		Скорость передачи данных, в бодах 0=1200, 1=2400 2=4800 3=9600
<b>C5</b>	0, ..., 11	0		<p>Характеристика пакета передачи данных</p> <p>0=8,N,2 6=7,N,2 1=8,N,1 7=7,N,1 2=8,E,2 8=7,E,2 3=8,E,1 9=7,E,1 4=8,O,2 10=7,O,2 5=8,O,1 11=7,O,1</p>
<b>C6</b>	0, ..., 199	0	мс	Задержка ответа по каналу обмена данных
<b>C7</b>	0, ..., 3	0		<p>Конфигурация графического терминала.</p> <p>0=терминал 1=терминал с двухпозиционным управлением 2=нет 3=нет</p> <p>Если C7=1,2,3, то при запуске увлажнителя подается команда выключения OFF дистанционного режима</p>

Для просмотра или изменения параметров конфигурации, выполните следующие действия:

1. Нажмите одновременно кнопки SEL и PRG, пока не появится надпись «00» для запроса пароля (прибл. 5 сек) - рис. 8.3.1.
2. С помощью кнопок ▲ и ▼ введите пароль (число 77)



Рис. 8.3.1

3. Нажмите кнопку SEL для подтверждения пароля. Если пароль неверен, выполнение функции обрывается, если все в порядке – высвечивается «A0» - рис. 8.3.2.
4. Нажмите кнопку ▲ или ▼ для прокрутки параметров (длительное удержание кнопок ускоряет скорость прокрутки)
5. Нажмите кнопку SEL для отображения величины выбранного параметра (единица измерения параметра высветится на 1 сек)

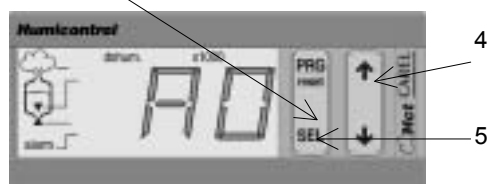


Рис. 8.3.2

6. Кнопками ▲ и ▼ введите новое значение параметра (длительное удержание кнопок ускоряет скорость прокрутки) - рис. 8.3.3.
7. Нажмите кнопку SEL для подтверждения нового значения. Код выбранного параметра высветится еще раз; при необходимости произведите замену прочих параметров, повторив шаги 4-7.
8. Нажмите кнопку PRG для сохранения всех изменений и выхода из режима программирования.

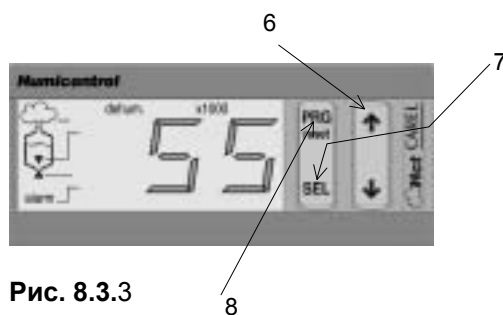


Рис. 8.3.3

## 8.4 СОХРАНЕНИЕ НОВЫХ ЗНАЧЕНИЙ ПАРАМЕТРОВ

Как правило, параметры принимают новые значения после нажатия кнопки SEL и сохраняются в памяти после нажатия кнопки PRG. **Но для некоторых параметров, относящихся к настройке сетевых подключений, изменения вступают в силу только после следующего включения агрегата.** Во время программирования, через 5 секунд после нажатия последней кнопки изображение на экране начнет мигать (напоминая пользователю, что процедура программирования не закончена). Спустя 60 секунд после нажатия последней кнопки и при высвечивании значения параметра, все изменения игнорируются, а экран возвращается к высвечиванию кода параметра. Спустя еще 5 секунд экран вновь начинает мигать и через 60 сек процедура программирования прерывается, а параметры принимают значения, которые были установлены до начала программирования. Если после последнего действия оператора на стадии программирования на экран был выведен код параметра, то процедура программирования прерывается сразу по окончании 60 сек.

## 8.5 ВЫЗОВ ПАРАМЕТРОВ ПО УМОЛЧАНИЮ (ЗАВОДСКИЕ УСТАНОВКИ)

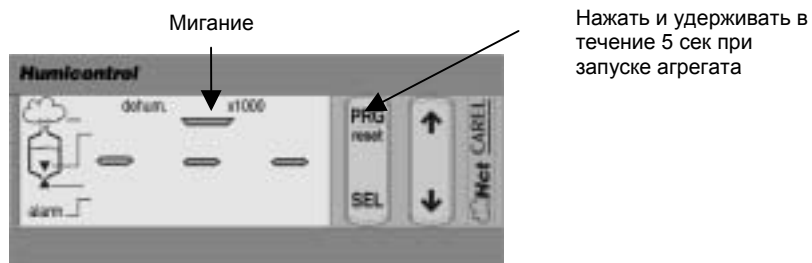


Рис. 8.5.1

Возврат котроллера к заводским параметрам (параметрам по умолчанию) выполняется только при включении увлажнителя:

- В течение первых 5 секунд с момента запуска (пока горят три черточки), нажмите и удерживайте кнопку PRG, пока не замигает верхняя черточка посередине, как показано на рисунке;
- Отпустите кнопку PRG не позднее 3 секунд для подтверждения вызова и сохранения параметров по умолчанию; при подтверждении значений черточка горит в течение 2 сек (как показано на рис. 8.5.1);
- Возврат к значениям параметров по умолчанию не произойдет, если нажать и удерживать кнопку PRG в течение более 3 сек, когда погаснет верхняя черточка.

## 8.6 ВОЗВРАТ ТАЙМЕРА В ИСХОДНОЕ ПОЛОЖЕНИЕ

Для сброса показаний таймера (параметр d4), необходимо выполнить следующее:

- Нажмите и удерживайте кнопку PRG в течение 5 сек, пока не появится код P0, означая готовность к изменению первого параметра; с помощью кнопок ▼ и ▲ дойдите до параметра d4;
- Нажмите кнопку SEL для отображения значения электронных часов (с предварительным высвечиванием на 1 сек единиц измерения);
- Нажмите одновременно и удерживайте в течение 5 сек кнопки ▼ и ▲, пока не появится нулевое значение с предварительным коротким миганием;
- Нажмите кнопку PRG для выхода из режим программирования.

## 8.7 ПРОСМОТР И ИЗМЕНЕНИЕ ЕДИНИЦ ИЗМЕРЕНИЯ ПАРАМЕТРОВ

Единицы измерения многих параметров зависят от типа управления и возможностей его программирования, поэтому отображение единиц измерения помогает избежать ошибок при истолковании значений параметров. При безразмерных измерениях единицы измерения не высвечиваются. Выбрав соответствующую модификацию параметра A1, можно задать стандартную или английскую систему единиц измерения (см. п. 8.3).

Табл. 8.7.1

Обозн. на экране	Единица измерения
°C	Температура, градусы Цельсия
°F	Температура, градусы Фаренгейта
rH	Относительная влажность, %
Pr	Паропроизводительность, кг/ч
Lb	Паропроизводительность, фунт/ч

Табл. 8.7.2

Обозн. на экране	Единица измерения
M''	Время, сек
M'	Время, мин
h	Время, ч
μS	Электропроводимость, мкС/см
%	Процент

## 9. ДИСТАНЦИОННОЕ УПРАВЛЕНИЕ

Функция дистанционного управления является опцией.  
Существует два варианта исполнения:



- **TELUG01000** с маркировкой кнопок на итальянском языке;
- **TELUG0E000** с маркировкой кнопок на английском языке.

С помощью пульта дистанционного управления (ДУ) можно вызвать и отобразить на экране контроллера параметры увлажнителя (см. раздел 7 "Контроллер увлажнителя"), и в случае необходимости изменить их. Кроме того, пульт ДУ упрощает доступ к основным параметрам путем нажатия соответствующих кнопок, минуя фазу поиска кода. Пульт ДУ действует на расстоянии до 3 м и может использоваться со всеми увлажнителями серии gaSteam.

При наличии нескольких увлажнителей в пределах зоны действия пульта ДУ, каждому из них можно задать индивидуальный код доступа (параметр С2).

Выбор соответствующего значения параметра С1 (см. раздел 8.3 "Просмотр и программирование параметров конфигурации") позволяет задать требуемый режим просмотра и корректировки параметров через пульт ДУ. Заводская настройка параметра С1=0 позволяет просматривать и корректировать только параметры Ax, bx, Cx, Px, dx, а также уставку St.

Рис. 9.1



## 9.1 ОПИСАНИЕ ФУНКЦИИ ДИСТАНЦИОННОГО УПРАВЛЕНИЯ

Все кнопки по своему функциональному назначению можно разделить на 3 группы.

### 9.1.1 КНОПКИ ВКЛЮЧЕНИЯ/ВЫКЛЮЧЕНИЯ ДИСТАНЦИОННОГО УПРАВЛЕНИЯ

Эти кнопки позволяют включать/выключать режим дистанционного управления с сохранением значений параметров, там, где это необходимо (см. рис. 9.1.1.1).



**Табл. 9.1.1.1**

Кнопка	Функция
START	Включает режим дистанционного управления
PRG	Завершает процесс программирования с сохранением тех параметров, которые запрограммированы на сохранение
CANCEL	Отменяет любые изменения
ЦИФРЫ	Задание кода доступа к параметрам

Рис. 9.1.1.1

### 9.1.2 КНОПКИ ИЗМЕНЕНИЯ ОСНОВНЫХ ПАРАМЕТРОВ (КНОПКИ ПРЯМОГО ДОСТУПА)

Наиболее часто используемые параметры выведены непосредственно на пульт ДУ и сгруппированы по своим функциям в группы, обозначенные разным цветом. Все изменяемые параметры снабжены кнопками «+» и «-».

Кнопки без знаков «+» и «-» только отображают значения на модуле управления.

### 9.1.3 КНОПКИ, ДУБЛИРУЮЩИЕ КЛАВИАТУРУ КОНТРОЛЛЕРА (НА ПЕРЕДНЕЙ ПАНЕЛИ УВЛАЖНИТЕЛЯ)

В зоне, выделенной зелено-голубым цветом на пульте ДУ (см. рис. 9.1.3.1), располагаются кнопки, дублирующие кнопки управления на панели контроллера увлажнителя (см. табл. 9.1.3.1 и раздел 8 "Просмотр и программирование параметров контроллера").



**Табл. 9.1.3.1**

Кнопка	Функция
PRG	Окончательное сохранение и выход из режима программирования
SEL	Отображает единицы измерения и значение выбранного параметра. Подтверждает измененное значение и отображает код параметра
▲	Переход к следующему параметру. При настройке увеличивает значение отображаемых параметров
▼	Переход к предыдущему параметру. При настройке уменьшает значение отображаемых параметров

Рис. 9.1.3.1

## 9.2 ПРОГРАММИРОВАНИЕ С ПУЛЬТА ДИСТАНЦИОННОГО УПРАВЛЕНИЯ

Для возможности программирования в дистанционном режиме, войдите в режим конфигурации контроллера, введя пароль "77" (см. раздел 8.3 "Просмотр и программирование параметров конфигурации). Если параметру C2 присвоено значение, отличное от 0 (от 01 до 99), то данное число воспринимается как код доступа, который должен вводиться всякий раз при использовании пульта ДУ для программирования агрегата.

Естественно, что при наличии нескольких увлажнителей желательно использовать индивидуальные коды доступа для каждого агрегата.

Если параметр C2=0, то пульт ДУ используется без предварительного ввода кода доступа.

По выходу из режима программирования, в активном режиме остаются кнопки SEL (только отображение единиц измерения), PRG (только сброс аварийных сигналов) и кнопки просмотра.

### 9.2.1 ВКЛЮЧЕНИЕ ПУЛЬТА ДУ БЕЗ ЗАПРОСА КОДА ДОСТУПА (C2=0)

Выйдите из режима программирования при необходимости, нажмите кнопку START для включения пульта ДУ, на панели управления увлажнителя появится код первого доступного параметра.

### 9.2.2 ВКЛЮЧЕНИЕ ПУЛЬТА ДУ С ЗАПРОСОМ КОДА ДОСТУПА (C2≠0)

Выйдите из режима программирования при необходимости, нажмите кнопку START на пульте ДУ.

На панелях управления всех агрегатов, расположенных в зоне действия пульта ДУ, появятся индивидуальные коды доступа.

С помощью кнопок пульта ДУ (рис. 9.1.1.1) введите код доступа того увлажнителя, параметры которого вы хотите просмотреть или перепрограммировать. Не забывайте вводить нули (напр., если на экране появится «05», то нажмите кнопки «0» и «5»).

Если код верен, на экране панели управления увлажнителя появится первый доступный параметр.

### 9.2.3 ПРОСМОТР ПАРАМЕТРОВ ИЗМЕРЕНИЙ

Для просмотра на экране результатов измерений, дважды нажмите соответствующую кнопку (рис. 9.2.3.1).



Рис. 9.2.3.1

### 9.2.4 ИЗМЕНЕНИЕ ОСНОВНЫХ ПАРАМЕТРОВ (С ПОМОЩЬЮ СПЕЦИАЛЬНОЙ КНОПКИ)

Для изменения параметра выполните следующие действия (рис. 9.2.4.1):

- Нажмите кнопку «+» или «-», соответствующую корректируемому параметру; при этом на экране панели управления увлажнителя появится код данного параметра;
- Нажмите кнопку SEL еще раз для отображения значения параметра;
- Нажмите кнопку «+» или «-» для увеличения или уменьшения значения.

Сразу после выхода из режима программирования вновь заданные значения сохраняются в памяти контроллера.

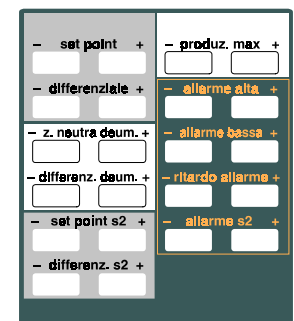


Рис. 9.2.4.1

### 9.2.5 ИЗМЕНЕНИЕ ОСНОВНЫХ ПАРАМЕТРОВ (БЕЗ ИСПОЛЬЗОВАНИЯ СПЕЦИАЛЬНОЙ КНОПКИ)

Параметры, для которых не существует специальных кнопок, можно корректировать следующим образом:

- Включите функцию дистанционного управления
- С помощью кнопок ▼ и ▲ перейдите к коду требуемого параметра;
- Нажмите кнопку SEL, чтобы отобразилось значение параметра; нажмите снова кнопку ▼ и ▲ для увеличения или уменьшения величины, по достижении требуемой величины нажмите кнопку SEL для подтверждения нового значения
- Для изменения прочих параметров повторите все выше перечисленные действия.

### 9.3 ВЫХОД ИЗ РЕЖИМА ПРОГРАММИРОВАНИЯ

Для выхода из режима программирования и сохранения в памяти контроллера проделанных изменений нажмите кнопку PRG.

Для выхода без сохранения проделанных изменений нажмите кнопку CANCEL.

Для выхода из режима программирования без подтверждения проделанных изменений:

- при высвечивании кода параметра - не нажимайте ни одной кнопки в течение 60 сек;
- при высвечивании значения параметра - не нажимайте ни одной кнопки в течение 120 сек.

### 9.4 ТЕХНИЧЕСКИЕ ХАРАКТЕРИСТИКИ ПУЛЬТА ДУ

Табл. 9.4.1

Характеристика	Значение или описание
Электропитание	2 щелочных элемента питания по 1,5 В (тип UM-4 AAA, IEC R03)
Тип корпуса	Пластмассовый
Габаритные размеры, мм	60 x 160 x 18
Температура хранения, °C	от -25 до +70
Температура эксплуатации, °C	от 0 до +40
Тип передаваемого сигнала	инфракрасный, на расстоянии до 3 м
Вес, г	80 (без элементов питания)

## 10. ПРИНЦИП РАБОТЫ И УПРАВЛЕНИЯ

### 10.1 ПРИНЦИПЫ УПРАВЛЕНИЯ

В зависимости от требований проекта в увлажнителях gaSteam можно использовать следующие алгоритмы управления.

#### 10.1.1 ДВУХПОЗИЦИОННОЕ УПРАВЛЕНИЕ (ON/OFF) (A0 = 0)

Включение и отключение выработки пара в данном случае управляется замыканием и размыканием внешнего контакта (например, от механического гигростата), который таким образом задает уставку влажности и дифференциал регулирования (гистерезис « $h_y$ »).

#### 10.1.2 ПОДЧИНЕННОЕ УПРАВЛЕНИЕ ПО СИГНАЛУ ОТ ВНЕШНЕГО РЕГУЛЯТОРА (A0 = 1)

В данном режиме паропроизводительность (почасовая) пропорциональна величине сигнала  $Y$ , от внешнего регулятора. Контроллер предварительно программируется на восприятие соответствующего типа управляющего сигнала, который может быть одним из следующих:

- по напряжению: 0-1 В (DC); 0 -10 В (DC); 2 -10 В (DC)
- по току: 0 -20 мА; 4 - 20 мА

Полный диапазон управляющего сигнала  $Y$  обозначается зоной пропорционального регулирования (ВР).

Максимальная паропроизводительность  $P_{max}$ , соответствующая наибольшему значению внешнего сигнала  $Y$ , может быть запрограммирована через параметр P0 на величину от  $P_{min}$  до 100% от номинальной.

Минимальная паропроизводительность  $P_{min}$  задается через параметр bD, который определяется типом используемого газа (табл. 8.3.2).

Запуск и отключение процесса увлажнения задается дифференциалом регулирования  $h_y$ , составляющим 2% от зоны пропорционального регулирования (ВР).

При наличии в увлажнителе опции

предварительного нагрева (параметр b1)

логика управления предусматривает включение нагревательного элемента увлажнителя, когда значение управляющего сигнала  $Y$  меньше точки начала выработки пара на величину  $b2$  ( параметр b2 - опережение запуска предварительного нагревателя).

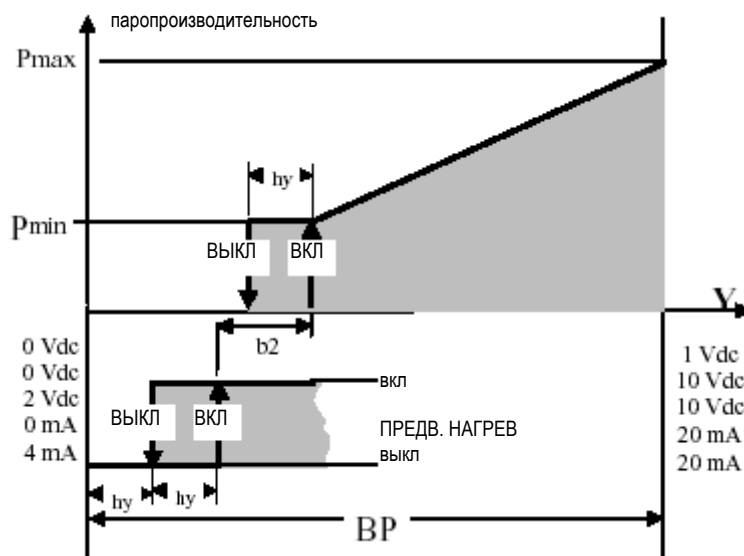


Рис.10.1.2.1

### 10.1.3 АВТОНОМНОЕ УПРАВЛЕНИЕ С ДАТЧИКОМ ВЛАЖНОСТИ (A0 = 2)

В данном случае паропроизводительность является функцией от величины относительной влажности (%rH), измеряемой датчиком влажности, подсоединенным ко встроенному в контроллер регулятору. Чем больше измеряемая датчиком влажность отклоняется от заданной уставки (St), тем выше производительность увлажнителя.

Максимальная выработка пара P0, когда фактическая влажность в помещении становится меньше уставки на величину P1, может быть запрограммирована на величину от Pmin до 100% номинальной мощности увлажнителя.

Минимальная паропроизводительность Pmin, задается через параметр bD, который определяется типом используемого газа (табл. 8.3.2). Запуск и отключение процесса увлажнения задается дифференциалом регулирования h, составляющим 10% от величины P1.

При наличии в увлажнителе опции предварительного нагрева логика управления предусматривает включение нагревательного элемента увлажнителя, когда замеряемая датчиком относительная влажность %rH ниже уставки St на величину (b2-hy). Параметр b2 программируется, а величина hy составляет 10 % от параметра b2.

Оptionальная функция осушения (параметр b1) активизирует внешний осушитель, если относительная влажность %rH, замеряемая датчиком, выше уставки на величину P5 + P6 (программируемый параметр P5 - « мертвая зона для функции осушения», программируемый параметр P6 - «дифференциал регулирования функции осушения»).

Для контроля того, что значения влажности, считываемые датчиком, находятся в допустимом диапазоне, контроллер предусматривает программирование двух предельных величин:

- верхний порог относительной влажности - P2;
- нижний порог относительной влажности - P3.

Когда относительная влажность начинает выходить за установленные пределы, то по прошествии заданного времени (программируемый параметр P4 - «задержка аварийного сигнала»), срабатывает аварийная сигнализация с замыканием контакта соответствующего реле на плате управления.

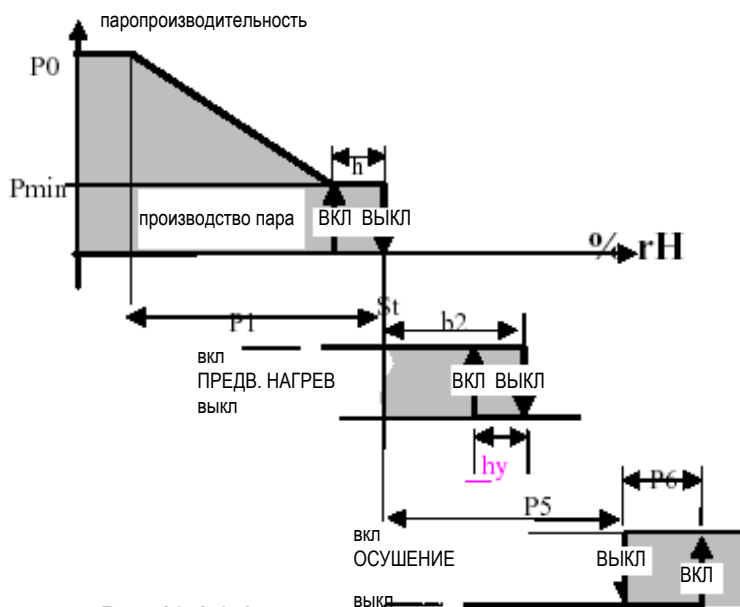


Рис.10.1.3.1

#### 10.1.4 АВТОНОМНОЕ УПРАВЛЕНИЕ С КОМНАТНЫМ ДАТЧИКОМ ВЛАЖНОСТИ И ДАТЧИКОМ-ОГРАНИЧИТЕЛЕМ ВЛАЖНОСТИ В ПРИТОЧНОМ ВОЗДУХОВОДЕ (A0 = 3)

В этом случае контроллер также модулирует производительность пара в зависимости от показаний относительной влажности гН1 комнатного датчика, однако производительность ограничивается, если замер относительной влажности гН2 со второго датчика-ограничителя, установленного в воздуховоде за парораспределителем, превышает допустимое значение.

У датчика-ограничителя есть свои уставка P7 и дифференциал P8, на основе которых рассчитывается предельное значение паропроизводительности (см. рис. 10.1.4.1). Производительность ограничивается на величину, которая пропорциональна разнице между замером относительной влажности в воздуховоде гН2 и запрограммированным пределом P7, как показано на рисунке.

Общая паропроизводительность равна меньшему значению из двух запросов от основного комнатного датчика и от датчика-ограничителя в воздуховоде.

Чтобы измеряемый датчиком уровень относительной влажности в воздуховоде не превышал предельного значения, можно запрограммировать сигнализацию верхнего порога влажности в воздуховоде P9. При превышении этого порога по прошествии запрограммированной задержки P4, срабатывает аварийная сигнализация с замыканием контакта соответствующего реле на плате управления.

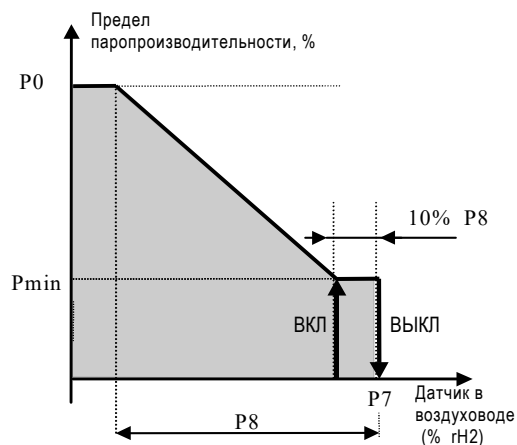


Рис. 10.1.4.1

#### 10.1.5 АВТОНОМНОЕ УПРАВЛЕНИЕ С ДАТЧИКОМ ТЕМПЕРАТУРЫ ДЛЯ ПАРОВЫХ БАНЬ (A0=4)

При использовании увлажнителей в паровых банях, где датчик должен измерять температуру, а не влажность, управление паропроизводительностью аналогично управлению с датчиком влажности (A0=2), за исключением отсутствия функции осушения.

Рекомендуемые датчики: **SSTOOB/P40** или **ASET030001**.

#### 10.1.6 ЗАДАНИЕ АВАРИЙНЫХ ПОРОГОВ

С помощью контроллера можно задать пороги срабатывания аварийных сигналов в случае их превышения. Данные пороги можно запрограммировать с помощью следующих параметров управления:

- **P2:** верхний аварийный предел уровня влажности или температуры, измеряемый комнатным датчиком;
- **P3:** нижний аварийный предел уровня влажности или температуры, измеряемый комнатным датчиком;
- **P4:** задержка в срабатывании сигнализации (для предотвращения ложных сигналов);
- **P9:** верхний предел уровня влажности, измеряемый датчиком-ограничителем в воздуховоде (для канального увлажнения);

**Параметры P2, P3 и P4 могут быть заданы только при A0=2,3 или 4, параметр P9 может быть задан только при A0=3.**

Кроме того, контроллер сигнализирует о превышении уровня электропроводимости питательной воды, и, следовательно, повышенной концентрации солей, но это предельное значение программируется на заводе-изготовителе.

**ВНИМАНИЕ:** параметр A0, рабочие параметры и параметры аварийных сигналов выставляются на заводе-изготовителе и являются стандартными настройками. Однако, в случае необходимости они могут быть изменены пользователем в соответствии с рекомендациями, приведенными в разделе 8.3 «Просмотр и программирование параметров конфигурации».

# 11. ТЕХНИЧЕСКОЕ ОБСЛУЖИВАНИЕ И ЗАПЧАСТИ

Перед началом работ по техническому обслуживанию:

- выключите увлажнитель и разомкните рубильник на силовой линии;
- переключите газовый и водяной вентиль;
- слейте воду из цилиндра, нажав кнопку ручного слива, которая задействует дренажный насос.

## 11.1 ТЕХНИЧЕСКОЕ ОБСЛУЖИВАНИЕ ПАРОВОГО ЦИЛИНДРА

Доступ к цилиндру описан в разделе 2.3 "Снятие и установка на место лицевой панели".

Снимите панели А и В, для чего (Рис. 11.1.1):

- снимите идущий к цилиндру паропровод Т;
- выверните винты V и V1;
- выверните внутренние и наружные винты, крепящие панель В;
- снимите панели А и В.

Для снятия теплообменника необходимо выполнить следующее:

- отсоедините провода от электродов газовой горелки (электрод для контроля пламени следует отсоединить со стороны платы управления);
- снимите вентиляторный патрубок, для чего выверните винты А и В, и снимите головку газовой горелки (рис. 11.2.1 и 11.2.2);
- отсоедините провода от электрода обнаружения пены F (Рис. 11.1.2);
- выверните и снимите крепежные винты G;
- снимите крышку цилиндра;
- отпустите гайки Е с боковой панели газовой горелки;
- снимите кронштейн S;
- снимите теплообменник H и почистите его 20% раствором уксусной кислоты, удаляя образовавшийся налет с помощью инструментов, которые не повредят покрытие теплообменника;
- отключите кабель электропитания и все трубки, идущие к электронасосу и панели O;
- отпустите крепежные гайки и снимите панель так, чтобы не повредить уплотнительную прокладку L;
- выверните винт M и почистите 20% раствором уксусной кислоты фильтр из нержавеющей стали N;
- с помощью деревянного или пластмассового скребка почистите внутреннюю поверхность парового цилиндра и промойте его 20% раствором уксусной кислоты (или муравьиной кислоты).

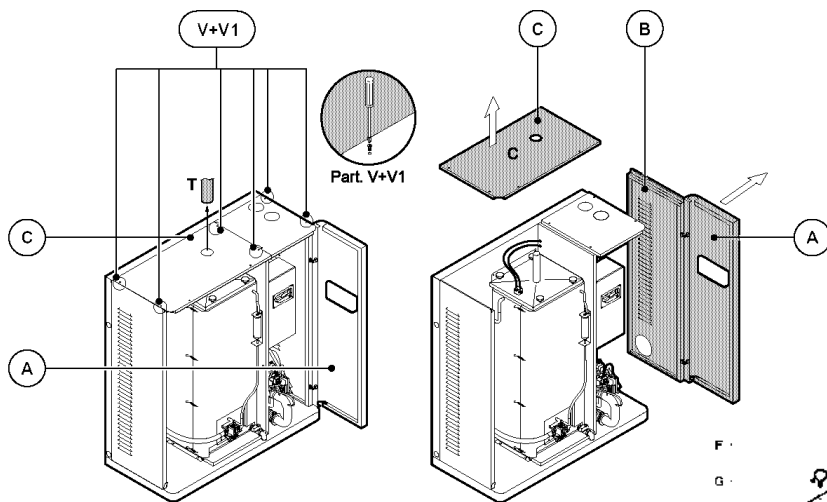


Рис. 11.1.1

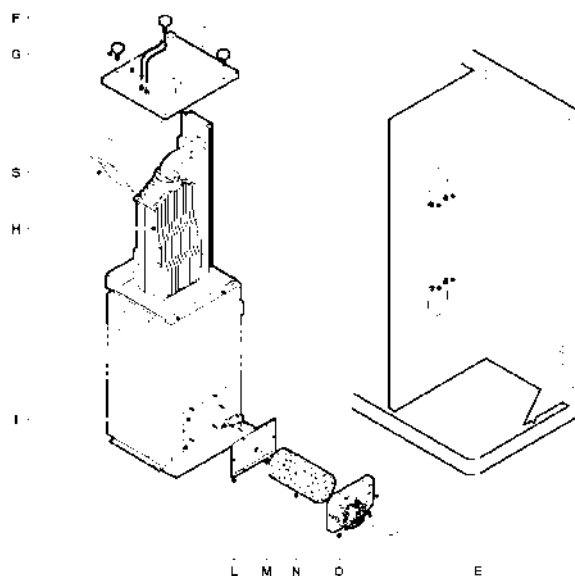


Рис. 11.1.2

## 11.2 ЧИСТКА ГАЗОВОЙ ГОРЕЛКИ

Исправность работы газовой горелки должна проверяться квалифицированным специалистом не реже 1-2 раз в год в зависимости от интенсивности эксплуатации увлажнителя. Перед началом работ по техническому обслуживанию газовой горелки необходимо проверить ее общее состояние. Далее:

- снимите головку газовой горелки, как было описано в предыдущем пункте (Рис. 11.2.1 и 11.2.2);
- щеточкой аккуратно почистите внутреннюю поверхность головки горелки, не повредив металлическую сеточку (Рис. 11.2.3);
- отсоедините все газовые трубки и электрические провода от газового клапана и трансформатора зажигания;
- снимите патрубок для подачи воздуха и прилегающий к нему узел с несущего кронштейна (Рис.11.2.4);
- при необходимости разберите и щеточкой почистите вентилятор от пыли (Рис. 11.2.5).

**Внимание:** во избежание порчи вентилятора, ни в коем случае для его чистки не используйте сжатый воздух.

По окончании технического обслуживания при сборке деталей обратите внимание на:

- состояние уплотнительных прокладок (при необходимости произведите замену);
- правильное расположение электродов (Рис. 11.2.6).

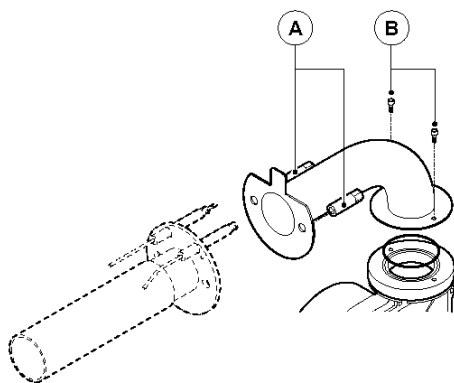


Рис. 11.2.1

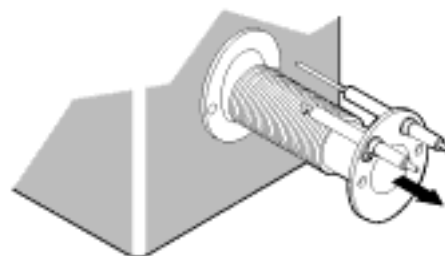


Рис. 11.2.2

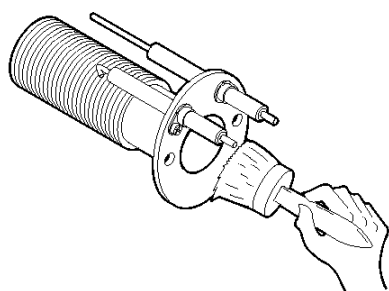


Рис. 11.2.3

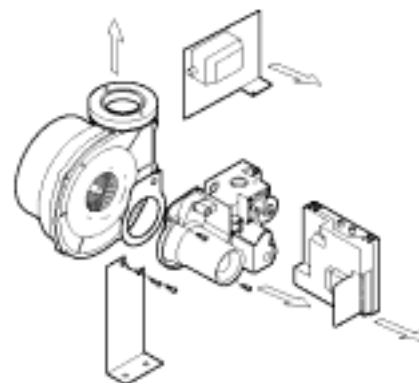


Рис. 11.2.4

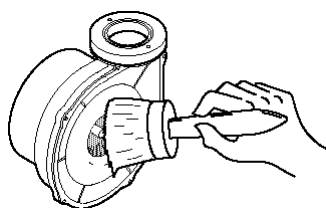


Рис. 11.2.5

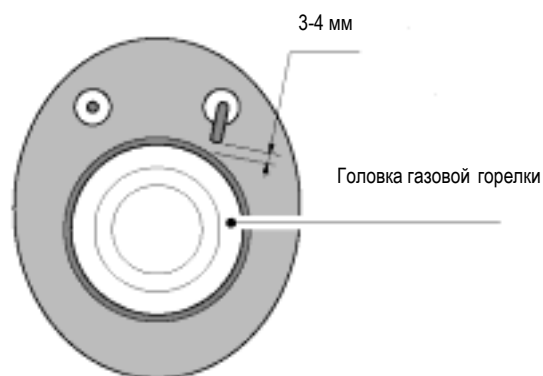
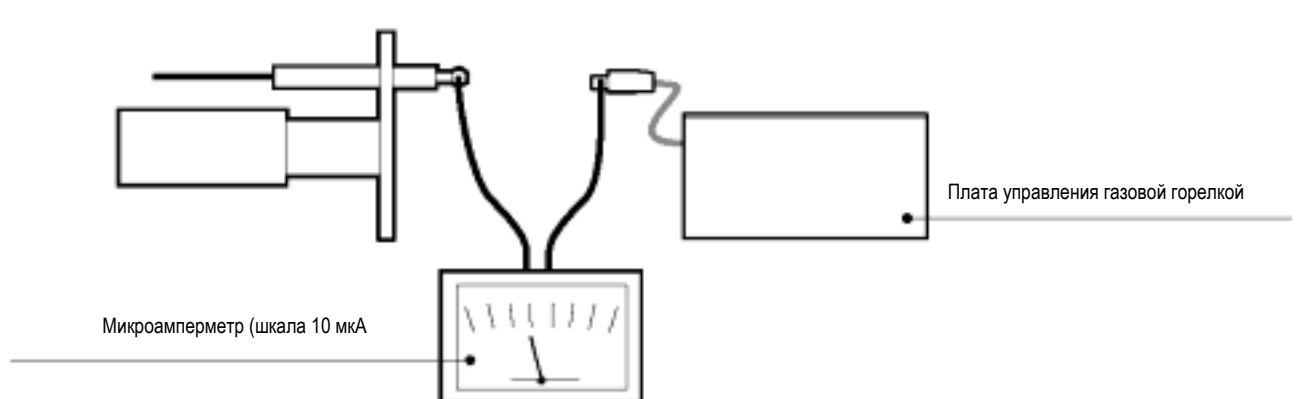


Рис. 11.2.6

### 11.3 ПРОВЕРКА ТОКА ИОНИЗАЦИИ

Для проверки тока ионизации подключите микроамперметр (шкала измерений - 10 мкА пост. тока) последовательно с электродом пламени горелки. Неправильное расположение электрода может привести к уменьшению тока ионизации и отключению горелки из-за неверного определения состояния пламени. Для этого проверьте правильность расположения и состояние электрода, качество контактов и заземления горелки. Ток ионизации составляет 5 мкА.





## 11.4 ТЕХНИЧЕСКОЕ ОБСЛУЖИВАНИЕ ОСТАЛЬНЫХ КОМПОНЕНТОВ ГИДРАВЛИЧЕСКОЙ ЧАСТИ

### Внимание:

- Для чистки пластмассовых деталей ни в коем случае не используйте моющие средства и растворители.
- Воспользуйтесь для чистки 20% раствором уксусной или муравьиной кислоты с последующей промывкой деталей в воде.

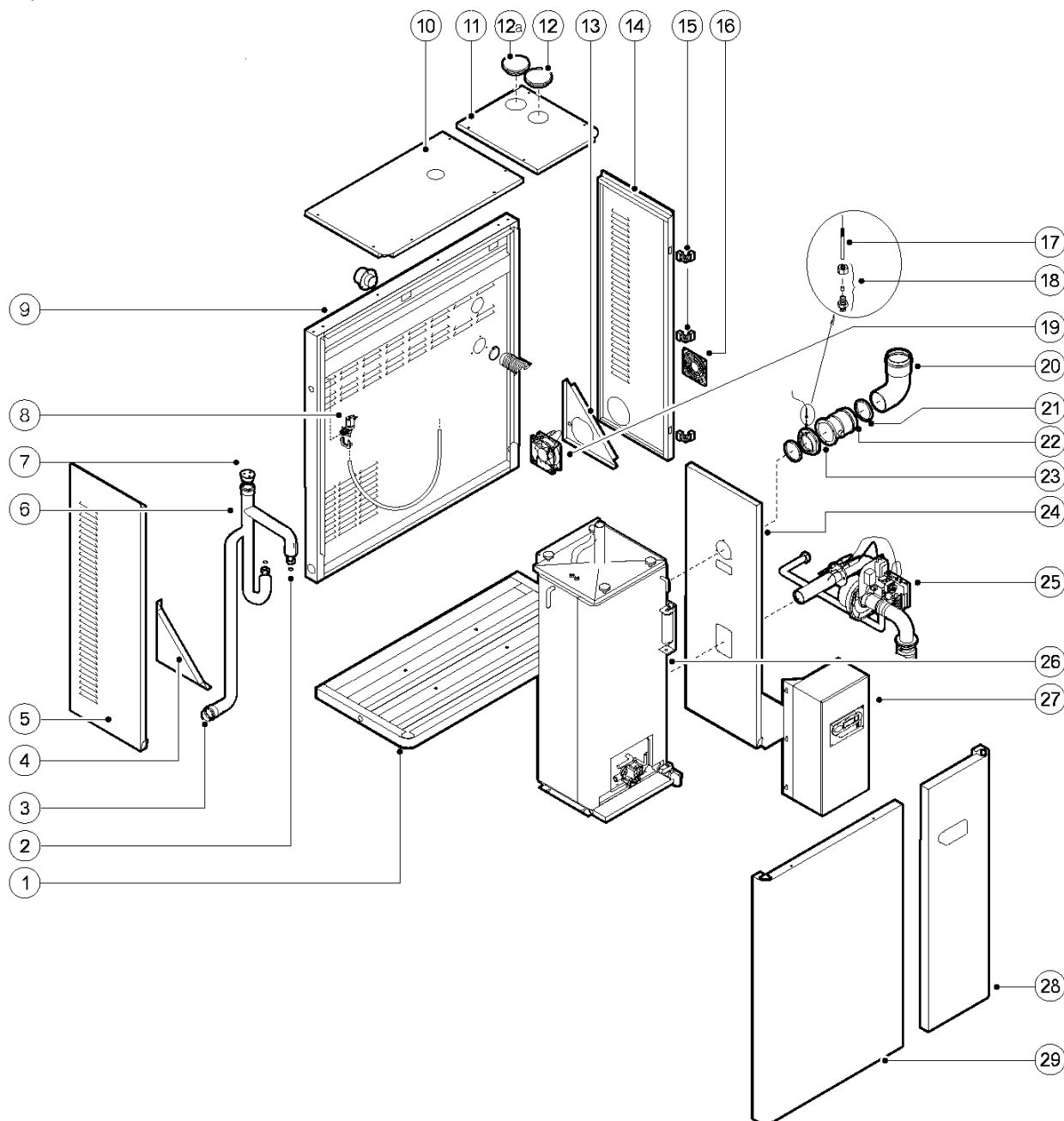


Рис. 11.4.1

- |                                                                      |                                                                                 |                                                            |
|----------------------------------------------------------------------|---------------------------------------------------------------------------------|------------------------------------------------------------|
| 1 основание                                                          | 12 заглушка отверстия для дымовой трубы                                         | 20 коленчатый патрубок изгиб 90° Ø80 R=0,75 RAL 9016       |
| 2 резиновая прокладка для электрического насоса (артикул UGKGUAR040) | 12a заглушка отверстия для воздуховода                                          | 21 прокладка для дымовых газов (артикул UGKGUAR040)        |
| 3 прокладка со стороны сливного отверстия (артикул UGKGUAR040)       | 13 правый кронштейн                                                             | 22 фитинг Ø80                                              |
| 4 левый кронштейн                                                    | 14 правая панель с 2 петлями                                                    | 23 адаптер                                                 |
| 5 левая панель                                                       | 15 дверная петля                                                                | 24 перегородка                                             |
| 6 дренажная трубка (артикул 1312342AXX)                              | 16 плоская решетка, типоразмер 107                                              | 25 газовая горелка                                         |
| 7 заглушка дренажной трубки                                          | 17 датчик температуры дымовых газов с монтажным комплектом (артикул 61C483A008) | 26 паровой цилиндр                                         |
| 8 питательный электроклапан (артикул 1312087AXX)                     | 18 монтажный комплект для датчика температуры дымовых газов                     | 27 электрическая коробка (артикул UGQE040E00 / UGQE045U00) |
| 9 тыльная панель                                                     | 19 охлаждающий вентилятор (артикул 1312546AXX)                                  | 28 открывающаяся дверь с 2 замками                         |
| 10 крышка гидравлической секции                                      |                                                                                 | 29 неоткрывающаяся дверь                                   |
| 11 крышка газовой и электрической секции                             |                                                                                 |                                                            |

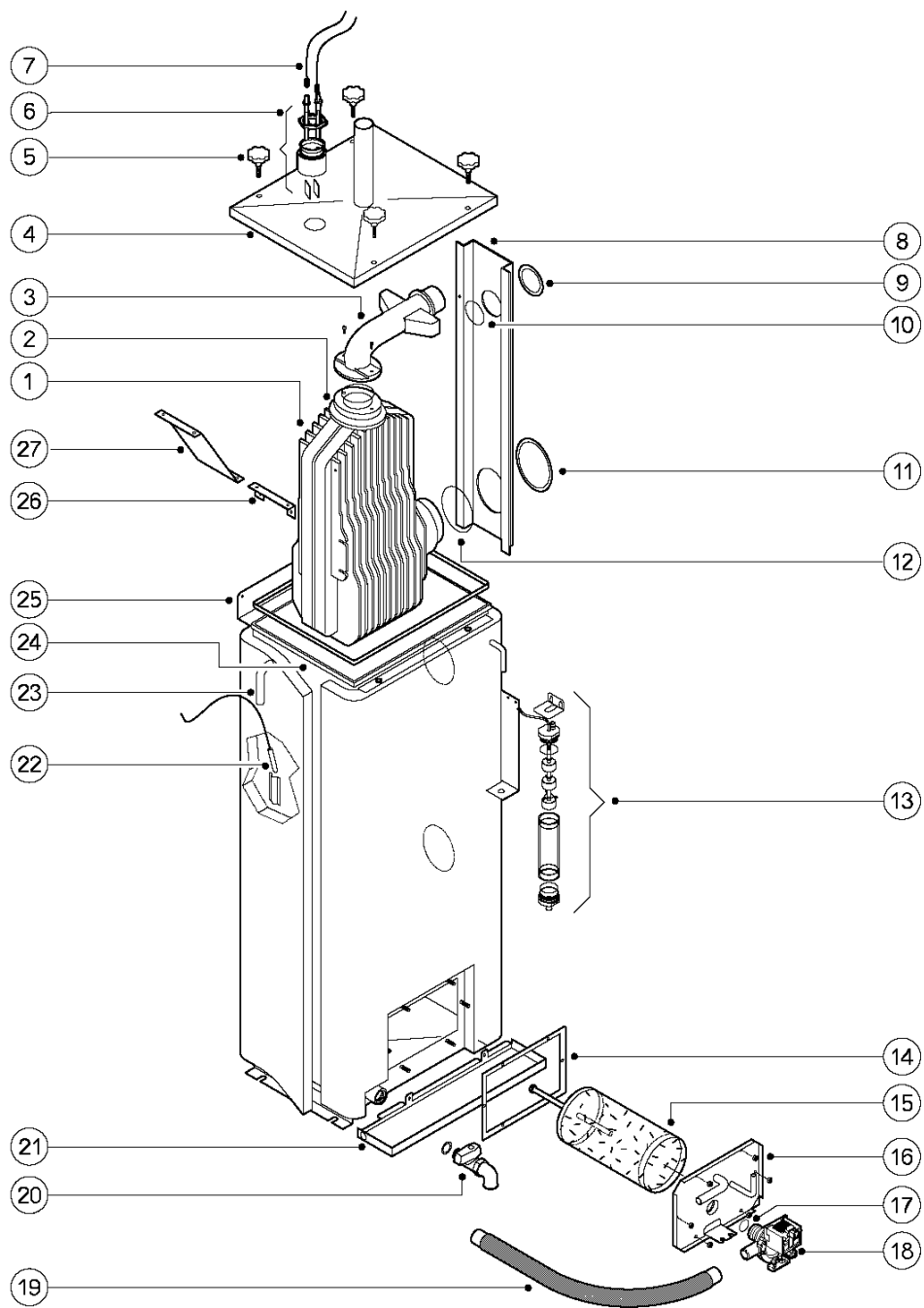


Рис. 11.4.2

- |                                                                     |                                                                                      |                                                                |
|---------------------------------------------------------------------|--------------------------------------------------------------------------------------|----------------------------------------------------------------|
| 1 корпус теплообменника с тефлоновым покрытием (артикул 19C483A005) | UGKGUAR040)                                                                          | 18 электрический дренажный насос (артикул 1312673AXX)          |
| 2 силиконовая уплотнительная прокладка OR 4237 (артикул UGKGUAR040) | 11 нижняя прокладка кронштейна (артикул UGKGUAR040)                                  | 19 трубка дренажного насоса (артикул 13C479A001)               |
| 3 коленчатый патрубок для дымовых газов d60                         | 12 прокладка OR 4337, этилен-пропиленовая (артикул UGKGUAR040)                       | 20 сливной клапан 3/4"                                         |
| 4 прямоугольная крышка, материал AISI 316 L                         | 13 трехпозиционный регулятор уровня воды (артикул UGKSL00000)                        | 21 водосборник                                                 |
| 5 винт M8 с шестигранной головкой                                   | 14 прокладка для смотрового окна, этилен-пропиленовая (артикул UGKGUAR040)           | 22 датчик температуры подогрева воды NTC (артикул NTC030WP00)  |
| 6 датчик вспенивания (артикул 13C483A004)                           | 15 сетчатый водяной фильтр из нержавеющей стали (артикул 14C483A007)                 | 23 теплоизоляция (артикул 1614300AXX)                          |
| 7 провода, идущие к электроду обнаружения пены                      | 16 смотровое окно для контроля слива воды                                            | 24 прямоугольный корпус парового цилиндра, материал AISI 316 L |
| 8 кронштейн теплообменника                                          | 17 прокладка для дренажного насоса OR 4118, этилен-пропиленовая (артикул UGKGUAR040) | 25 прокладка крышки, этилен-пропиленовая (артикул UGKGUAR040)  |
| 9 верхняя прокладка кронштейна (артикул UGKGUAR040)                 |                                                                                      | 26 кронштейн с тыльной стороны теплообменника                  |
| 10 прокладка OR 4237, этилен-пропиленовая (артикул UGKGUAR040)      |                                                                                      | 27 кронштейн теплообменника и корпуса                          |

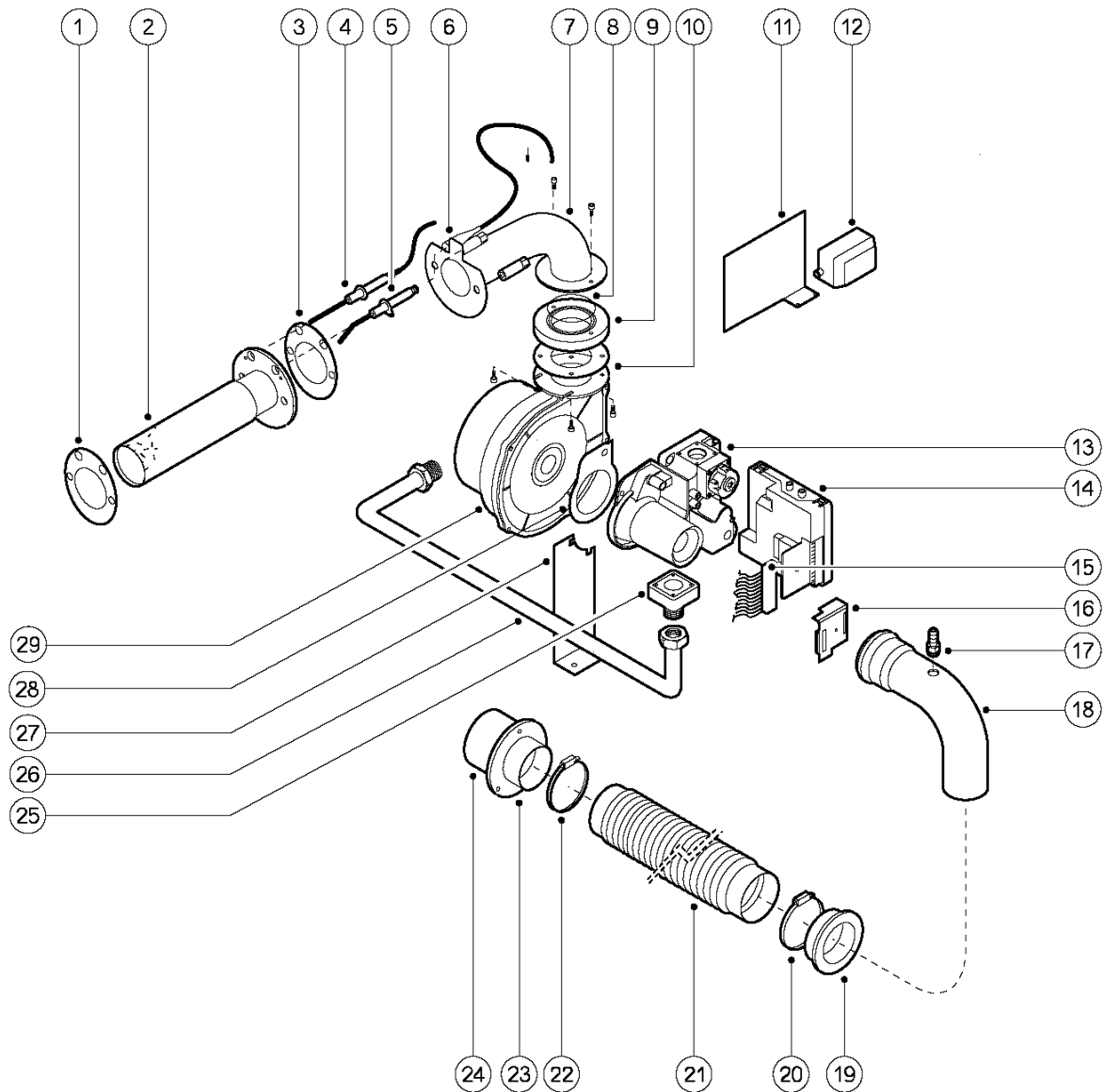


Рис. 11.4.3

- |                                                                                                                                                                                                                                                                                                                                                                                                                                                                                                                                                                                                                                                                                                                                                                                                         |                                                                                                                                                                                                                                                                                                                                                                                                                                                                                                                                                                                                                                                                                                                                                                  |
|---------------------------------------------------------------------------------------------------------------------------------------------------------------------------------------------------------------------------------------------------------------------------------------------------------------------------------------------------------------------------------------------------------------------------------------------------------------------------------------------------------------------------------------------------------------------------------------------------------------------------------------------------------------------------------------------------------------------------------------------------------------------------------------------------------|------------------------------------------------------------------------------------------------------------------------------------------------------------------------------------------------------------------------------------------------------------------------------------------------------------------------------------------------------------------------------------------------------------------------------------------------------------------------------------------------------------------------------------------------------------------------------------------------------------------------------------------------------------------------------------------------------------------------------------------------------------------|
| <p>1 прокладка для головки газовой горелки 96x80 (артикул UGKGUAR040)</p> <p>2 головка газовой горелки</p> <p>3 прокладка головки газовой горелки для подсоединения коленчатого патрубка вентилятора (артикул UGKGUAR040)</p> <p>4 электрод контроля пламени с кабелем (артикул 61C483A009)</p> <p>5 электрод зажигания (артикул 61C483A016)</p> <p>6 кабель электрода зажигания</p> <p>7 коленчатый патрубок вентилятора, с фланцами</p> <p>8 прокладка OR 4212 выравнивающего фланца NBR (артикул UGKGUAR040)</p> <p>9 выравнивающий фланец вентилятора</p> <p>10 прокладка между выравнивающим кольцом и вентилятором (артикул UGKGUAR040)</p> <p>11 кронштейн трансформатора</p> <p>12 трансформатор зажигания (артикул 09C483A017)</p> <p>13 клапан Honeywell vk4115f 1013 + смеситель Вентури</p> | <p>(артикул 13C483A018)</p> <p>14 плата управления Honeywell s4565c 1058 (артикул UGCB000000)</p> <p>15 разъем</p> <p>16 пластмассовая крышка разъема</p> <p>17 штуцер с1 1/8 6/4</p> <p>18 коленчатый патрубок изгиб 90° для герметичной трубки</p> <p>19 патрон для гибкой трубки</p> <p>20 стальной хомут для воздуховода d80</p> <p>21 гибкий воздуховод d82, типоразмер PAD-A</p> <p>22 стальной хомут для воздуховода d80</p> <p>23 насадка</p> <p>24 защитная аспирационная решетка</p> <p>25 1/2 прямой AL фланец, Honeywell 45900400-102B</p> <p>26 газовая трубка с соединением 3/4"</p> <p>27 кронштейн вентилятора</p> <p>28 уплотнительная прокладка для центробежного вентилятора (артикул UGKGUAR040)</p> <p>29 вентилятор ebm g1g126-ab13-53</p> |
|---------------------------------------------------------------------------------------------------------------------------------------------------------------------------------------------------------------------------------------------------------------------------------------------------------------------------------------------------------------------------------------------------------------------------------------------------------------------------------------------------------------------------------------------------------------------------------------------------------------------------------------------------------------------------------------------------------------------------------------------------------------------------------------------------------|------------------------------------------------------------------------------------------------------------------------------------------------------------------------------------------------------------------------------------------------------------------------------------------------------------------------------------------------------------------------------------------------------------------------------------------------------------------------------------------------------------------------------------------------------------------------------------------------------------------------------------------------------------------------------------------------------------------------------------------------------------------|

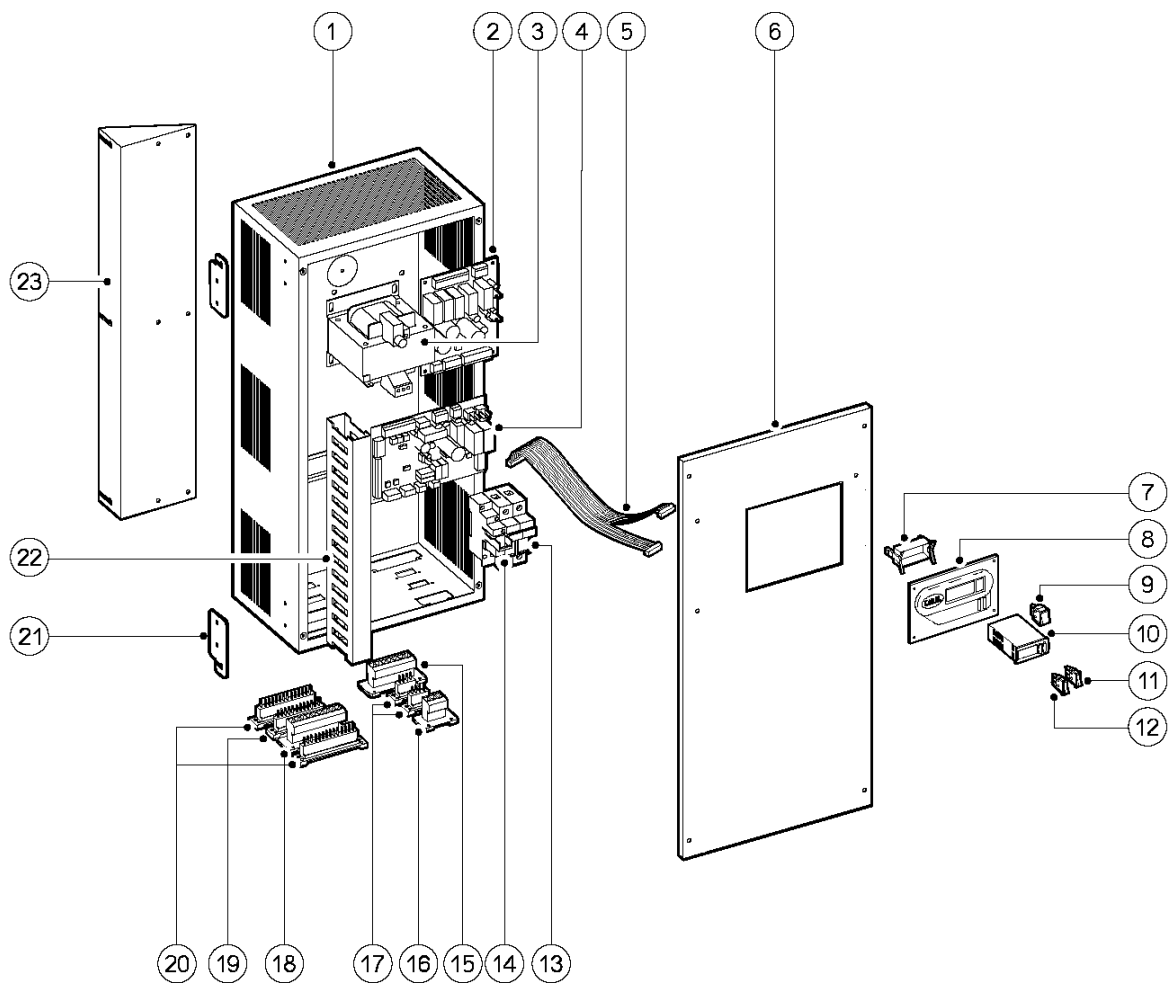


Рис. 11.4.4

- |   |                                               |    |                                                         |    |                                         |
|---|-----------------------------------------------|----|---------------------------------------------------------|----|-----------------------------------------|
| 1 | электрическая коробка                         | 8  | панель управления                                       | 16 | 3-контактный штекер                     |
| 2 | плата управления gaSteam (артикул UGBE00000*) | 9  | переключатель I/O (ВКЛ/ВЫКЛ)                            | 17 | 4-контактный штекер                     |
| 3 | трансформатор (артикул 09C483A003)            | 10 | контроллер (артикул UGH000000*)                         | 18 | 9-контактный штекер                     |
| 4 | интерфейсная плата (артикул URI000000*)       | 11 | переключатель ручного слива                             | 19 | 12-контактный штекер                    |
| 5 | плоский кабель                                | 12 | переключатель сброса газовой горелки                    | 20 | 14-контактный штекер                    |
| 6 | дверца электрической коробки                  | 13 | патрон предохранителя                                   | 21 | боковой кронштейн электрической коробки |
| 7 | фиксатор                                      | 14 | реле (артикул 0100712AXX) + разъем (артикул 5931424AXX) | 22 | кабельный канал                         |
|   |                                               | 15 | 7-контактный штекер                                     | 23 | задний кронштейн электрической коробки  |

## 11.5 ЗАПАСНЫЕ ЧАСТИ

Наименование запчасти	UG040
Дренажная трубка	1312342AXX
Питательный клапан	1312087AXX
Комплект прокладок	UGKGUAR040
Теплообменник с тефлоновым покрытием	19C483A005
Датчик вспенивания	13C483A004
3 -позиционный регулятор уровня воды	UGKSL00000
Сетчатый фильтр из нержавеющей стали	14C483A007
Датчик температуры дымовых газов с монтажным комплектом	61C483A008
Охлаждающий вентилятор	1312546AXX
Газовая горелка	UGKBRUC040
Электрическая коробка (Европейский стандарт)	UGQE040E00
Электрическая коробка (Канадский стандарт)	UGQE045U00
Электрический дренажный насос	1312673AXX
Трубка дренажного насоса	13C479A001
Датчик предварительного нагрева воды NTC	NTC030WP000
Теплоизоляция	1614300AXX
Детектор контроля пламени с кабелем	61C483A009
Электрод зажигания	61C483A016
Трансформатор зажигания	09C483A017
Клапан Honeywell vk4115f 1013 + смеситель Вентури	13C483A018
Плата управления Honeywell s4565c 1058	UGCB000000
Плата управления gaSteam	UGBE00000*
Электротрансформатор	09C483A003
Интерфейсная плата	URI000000*
Контроллер	UGH000000*
Реле	0100712AXX
Разъем	5931424AXX

\*: 0=единичная поставка; 1=поставка партии

**Внимание:** после замены деталей гидравлической части, проверьте герметичность всех узлов соединения. Запустите увлажнитель и произведите 2-4 цикла набора и слива воды. После каждого цикла, предприняв меры предосторожности, проверьте отсутствие утечек воды.

## 11.6 ЗАМЕНА КОМПОНЕНТОВ

### 11.6.1 ЗАМЕНА ТЕПЛООБМЕННИКА

Для замены теплообменника выполните действия по п. 11.1 (Рис. 11.1.1 и 11.1.2). После снятия всей секции теплообменника Н, отверните 6 винтов М6, крепящих кронштейн (поз. 8, Рис. 11.4.2) к теплообменнику (поз 1, Рис. 11.4.2) и к коленчатому патрубку (поз. 3, Рис. 11.4.2). После снятия кронштейна выверните 2 винта М6, удерживающих патрубок на теплообменнике. Снимите и замените теплообменник. Для обеспечения герметичности после каждого технического обслуживания или замены теплообменника используйте новые соответствующие уплотнительные прокладки (поз. 2, 10, 11,12, 14 на Рис. 11.4.2).

### 11.6.2 ДАТЧИК ТЕМПЕРАТУРЫ ДЫМОВЫХ ГАЗОВ РТС

Датчик РТС расположен в дымовой трубе и не требует технического обслуживания.

В случае неисправности для замены датчика выполните следующие действия:

- Выключите увлажнитель, для чего установите переключатель ВКЛ/ВЫКЛ в положение "0"и убедитесь, что погас экран панели управления;
- Ослабьте контакты 5Т и 6Т (Рис. 5.7.1) на контактной колодке в нижней части электрической коробки и гайку патрона датчика на переходнике (поз. 18, Рис. 11.4.1.). Снимите датчик вместе с кабелем.

Установите новый датчик РТС , выполните все действия в обратном порядке.

### 11.6.3 ДАТЧИК ТЕМПЕРАТУРЫ ВОДЫ NTC

Датчик температуры воды NTC, как и датчик PTC, не требует технического обслуживания.

В случае неисправности для замены датчика выполните следующие действия:

- Выключите увлажнитель, для чего установите переключатель ВКЛ/ВЫКЛ в положение "0" и убедитесь, что погас экран панели управления;
- Разъединив ленту-липучку Velcro с левой стороны цилиндра, раскройте теплоизоляцию настолько, чтобы был виден датчик NTC (поз. 22, Рис. 11.4.2);
- Ослабьте контакты 3Т и 4Т (Рис. 5.7.1) на контактной колодке в нижней части электрической коробки. Снимите датчик.

Установите новый датчик NTC, выполните все действия в обратном порядке.

### 11.6.4 ПРЕДОХРАНИТЕЛИ

Предохранители размером 10.3 x 38 мм расположены в специальном патроне.

Исправность предохранителей проверяется тестером.

Номинальные значения предохранителей приведены в табл. 10.6.4.1.

Табл. 11.6.4.1

Модель	UG040
Предохранители 1 и 2	2 А, плавкий предохранитель с задержкой срабатывания
Предохранитель 3	6.3 А, плавкий предохранитель с задержкой срабатывания

### 11.6.5 ОХЛАЖДАЮЩИЙ ВЕНТИЛЯТОР

Охлаждающий вентилятор включается одновременно с запуском увлажнителя и предназначен для поддержания в требуемых пределах температуры воздуха при работе электрической и электронной части увлажнителя.

В случае неисправности вентилятора:

- отсоедините на нем все электрические контакты;
- отвернув крепежные винты, произведите замену вентилятора.

**Примечание:** При перегреве вентилятора срабатывает термозащита. Вентилятор временно отключается и автоматически запускается вновь после остывания термореле.

## 12. АВАРИЙНАЯ СИГНАЛИЗАЦИЯ И УСТРАНЕНИЕ НЕИСПРАВНОСТЕЙ

### 12.1 АВАРИЙНАЯ СИГНАЛИЗАЦИЯ

Нарушения в работе увлажнителя сопровождаются соответствующей индикацией на экране панели управления.

Если такая аварийная ситуация является потенциально опасной для работы оборудования или обслуживающего персонала, система управления полностью отключает увлажнитель.

В большинстве случаев при возникновении неисправности срабатывает реле аварийной сигнализации (см. Таблицу 12.1.1), как описано в разделе 5.5. «Прочие дополнительные контакты».

После устранения неисправности в работе увлажнитель и реле аварийной сигнализации сбрасываются автоматически или вручную в зависимости от типа неисправности. При этом появившееся на экране сообщение о возникшей неисправности будет висеть до нажатия кнопки сброса PRG (reset).

**Если неисправность не устранена, то сброс аварийного сигнала невозможен.**

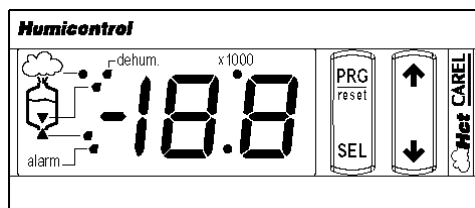


Рис. 12.1.1

При возникновении неисправности (Табл. 12.1.1) загорается в мигающем режиме индикатор **9** (см. рис 12.1.1), а в цифровом сегменте дисплея с периодичностью в 2 сек. отображаются попеременно алфавитно-цифровой код неисправности и основной функциональный параметр. Соответственно, при обрыве цепи датчика основного функционального параметра его значение на дисплей выводиться не будет.

Если на данный момент времени существует несколько неисправностей, то их коды высвечиваются на дисплее также с периодичностью 2 сек.

В случае неисправности с кодом **CL** (необходимость технического обслуживания) аварийная сигнализация сбрасывается только после сброса таймера отработанного времени (см. п. 8.6 «Сброс счетчика рабочего времени»).

Неисправность с кодом **E1** может возникнуть только по двум причинам:

1. Ошибка считывания параметров из ЗУ (обычно при запуске)

Происходит временный возврат к заводским уставкам (см. п. 8.5 «Возврат к заводским уставкам») без сохранения их в памяти, чтобы у оператора была возможность вызова запрограммированных параметров.

2. Ошибка записи параметров в ЗУ (обычно при нажатии кнопки PRG)

При наличии такой ошибки все вновь введенные параметры не сохраняются. Необходимо заново войти в режим программирования, установить требуемые значения параметров и сохранить их в ЗУ.

В Таблице 12.1.1 перечислены возможные коды неисправностей (в т.ч. для терминала управления HUMIVISOR), причины и способы устранения неисправностей.

Контроль Н	Carel Humi-visor	Причины	Способы устранения		Реакция системы	Сброс	Сигн. реле
			(если после выполнения указанных действий неисправность сохраняется, необходимо связаться с сервисной службой)				
<b>Er</b>	E503	Датчик РТС в дымовой трубе зарегистрировал предельн. температуру	-	Отключите увлажнитель, проверьте уровень воды, почистите цилиндр и теплообменник	полное откл.	отключение питания	активно
<b>EL</b>	E504	Низкий уровень воды в цилиндре или неисправность регулятора уровня	-	Проверьте линию питательной воды	полное откл.	отключение питания	активно
<b>EE</b>	E505	Высокая электропроводимость питательной воды	-	Отключите увлажнитель и почистите электроды для измерения электропроводимости.	полное откл.	отключение питания	активно
			-	Если это не помогает, перейдите на другой источник питательной воды или используйте полностью/частично деминерализованную воду.			
<b>Прим. Умягчение воды не устраним проблему</b>							
<b>EE</b>	E211	Сбой при автотестировании. Возможно проблема с питательной или дренажной водой, или неисправность регулятора уровня	-	Проверьте подачу воды (1-8 бар, 0,1-0,8 МПа)	откл. производства пара	ручной	активно
			-	Проверьте исправность слива воды			
			-	Отключите увлажнитель, почистите регулятор уровня, питательный клапан, дренажный насос и дренажный фильтр			
<b>EP</b>	E513	Отсутствие электропитания, нет выработки пара после запуска, отсутствие предварительного нагрева	-	Проверьте давление газа	откл. производства пара	ручной	активно
			-	Проверьте исправность вентилятора горелки, дымовая труба и воздуховода.			
<b>EF</b>	E514	Нет воды	-	Проверьте, не закупорена ли питательная линия увлажнителя и достаточен ли напор воды (1-8 бар)	откл. производства пара	ручной	активно
			-	Проверьте исправность питательного клапана			
			-	Проверьте отсутствие избыточного давления на выходе из парового цилиндра, мешающего естественному притоку воды в цилиндр			
			-	Проверьте не закупорен ли паропровод и нет ли ловушек для конденсата			
<b>EA</b>	E515	Сильное пенообразование при производстве пара	-	Пенообразование происходит из-за наличия в воде ПАВ (масла, растворители, присадки, смягчители) или высокой концентрации минеральных солей:	только сигнализация	ручной	не активно
			-	Слейте воду из цилиндра и питательной линии			
			-	Прочистите цилиндр			
<b>Eb</b>	E516	Неисправность газовой горелки	-	Неправильно отрегулировано пламя горелки	откл. производства пара	Ручной (кнопка 3 - рис. 6.3.1)	активно
			-	Проверьте давление газа и контакты "фаза - нейтраль" электропитания увлажнителя			
<b>Ed</b>	E517	Неисправность вентилятора горелки; Закупорен дымовая труба или воздуховод; Перекрыт газовый кран; Электрод контроля пламени касается сетки горелки; Недостаточна скорость вентилятора горелки	-	Отключите увлажнитель, снимите вентилятор горелки и проверьте его исправность	откл. производства пара	ручной	активно
<b>EU</b>	E533	Между электродами верхнего уровня попала вода или образовался налет	-	Отключите увлажнитель, проверьте отсутствие утечек в питательном клапане или налета между электродами верхнего уровня	только сигнализация	авто	активно



Контроль Н	Carel Humivisor	Причины	Способы устранения	Реакция системы	Сброс	Сигн. реле
			(если после выполнения указанных действий неисправность сохраняется, необходимо связаться с сервисной службой)			
E <sub>c</sub>	E531	Предварительный сигнал о высокой электропроводимости воды	<ul style="list-style-type: none"> <li>- Проверьте электропроводимость питательной воды</li> <li>- При необходимости установите систему деминерализации воды.</li> </ul> <b>Прим. Умягчение воды не устранил проблему</b>	только сигнализация	авто	не активно
E <sup>-</sup>	E521	Высокая влажность в помещении (выс. темп. для контроллера Т)	Проверьте исправность датчика и установленный верхний предел влажности (параметр P2)	только сигнализация	авто	активно
E <sub>-</sub>	E522	Низкая влажность в помещении (низк. темп. для контроллера Т)	Проверьте исправность датчика и и установленный нижний предел влажности (параметр P3)	только сигнализация	авто	активно
E <sup>=</sup>	E524	Высокая влажность в воздуховоде	Проверьте исправность датчика-ограничителя	только сигнализация	авто	активно
E <sub>0</sub>	E501	Сбой в памяти котроллера	Обратитесь в сервис-центр	откл. производства пара	заводск. перепрограммир.	активно
E <sub>1</sub>	E512	Ошибка в параметрах пользователя	Выключите увлажнитель и проверьте правильность электрических соединений	откл. производства пара	перепрограммир. параметров	активно
E <sub>2</sub>	E530	Сбой в таймере отработанного времени	Выполните сброс таймера (см. п.8.6)	откл. таймера	ручной	не активно
E <sub>3</sub>	E520	Не подключен комнатный датчик	Проверьте контакты датчика, и правильность задания параметра A0 (см. п.8)	откл. производства пара	авто	активно
E <sub>4</sub>	E523	Не подключен датчик-ограничитель	Проверьте контакты датчика, и правильность задания параметра A0 (см. п.8)	откл. производства пара	авто	активно
E <sub>5</sub>	E525	Не подключен датчик температуры воды NTC	Проверьте функцию предварительного нагрева, контакты на крышке цилиндра, правильность установки параметров b1, b2, b3 (см. п.8).	откл. предварит. нагрева	авто	активно
E <sub>L</sub>	E532	Необходимость технического обслуживания	Отключите увлажнитель, выполните полное техническое обслуживание и сбросьте таймер отработанного времени (см. п.8.6).	только сигнализация	ручной	не активно
E <sub>L</sub>	E502	Срабатывание термореле защиты из-за перегрева цилиндра при недостатке воды	Отключите увлажнитель, почистите цилиндр, проверьте исправность регулятора уровня, проверьте электрические и гидравлические соединения, произведите сброс термореле защиты.	полное откл.	отключе ние питания	активно

## 12.2 ТАБЛИЦА УСТРАНЕНИЯ НЕИСПРАВНОСТЕЙ

Табл. 12.2.1

Проблема	Причина	Устранение неисправности
<b>Контроллер не включается</b>	<ol style="list-style-type: none"> <li>1. Нет электропитания;</li> <li>2. Выключатель на панели управления находится в положении 0 (разомкнут);</li> <li>3. Неплотные контакты контроллера</li> <li>4. Перегорели предохранители</li> <li>5. Неисправен трансформатор</li> </ol>	<ol style="list-style-type: none"> <li>1. Проверьте устройства защиты до подачи электропитания на увлажнитель и наличие электропитания в сети</li> <li>2. Установите переключатель в положение "1"</li> <li>3. Проверьте плотность контактов</li> <li>4. Проверьте состояние предохранителей F1/F2</li> <li>5. Убедитесь, что напряжение на вторичной обмотке трансформатора 24 В~</li> </ol>
<b>Увлажнитель не запускается</b>	<ol style="list-style-type: none"> <li>1. Разомкнут двухпозиционный дистанционный контакт (реле/контакты 7Z-8Z)</li> <li>2. Неправильно подключен внешний регулятор, гигростат, датчик</li> <li>3. Неисправен датчик, гигростат</li> <li>4. Неправильное задание параметров</li> </ol>	<ol style="list-style-type: none"> <li>1. Замкните двухпозиционный дистанционный контакт (реле/контакты 7Z-8Z)</li> <li>2. Проверьте внешние соединения</li> <li>3. Проверьте внешний сигнал</li> <li>4. Перепрограммируйте параметры</li> </ol>
<b>Вода подается в увлажнитель, но производство пара не происходит</b>	<ol style="list-style-type: none"> <li>1. Слишком высокое противодавление в паропроводе;</li> <li>2. Отсутствие регулирования потока в питательном клапане (возможна протечка клапана)</li> <li>3. Неисправен регулятор уровня</li> <li>4. Засорился фильтр цилиндра;</li> <li>5. Неисправен сливной клапан.</li> </ol>	<ol style="list-style-type: none"> <li>1. Проверьте, не пережат ли и не засорился ли паропровод;</li> <li>2. Замените питательный клапан</li> <li>3. Почистите или замените регулятор уровня</li> <li>4. Почистите фильтр;</li> <li>5. Убедитесь в наличии напряжения на клапане ( 24 В~); прочистите сливной клапан..</li> </ol>
<b>Сработал автовыключатель на линии питания</b>	<ol style="list-style-type: none"> <li>1. Автовыключатель рассчитан на слишком малую силу тока</li> <li>2. Короткое замыкание нагревательных элементов</li> </ol>	<ol style="list-style-type: none"> <li>1. Убедитесь в том, что термовыключатель рассчитан на силу тока, превышающую номинальное значение тока увлажнителя, как минимум в 1,5 раза</li> <li>2. Проверьте сопротивление нагревательных элементов и при необходимости замените их</li> </ol>
<b>Образование конденсата в воздуховоде при работе увлажнителя</b>	<ol style="list-style-type: none"> <li>1. Неправильно установлен парораспределитель</li> <li>2. Слишком большой паровлажнитель</li> <li>3. Увлажнитель работает при выключенном вентиляторе воздуховода</li> </ol>	<ol style="list-style-type: none"> <li>1. Проверьте правильность установки парораспределителя</li> <li>2. Уменьшите величину паропроизводительности на контроллере</li> <li>3. Проверьте внешние контакты системы вентиляции ( реле расхода или дифференциальное реле давления), идущие на увлажнитель (контакты 7Z-8Z)</li> </ol>
<b>Намокание пола при работе увлажнителя</b>	<ol style="list-style-type: none"> <li>1. Засорилась система слива увлажнителя</li> <li>2. В питательном контуре или системе перелива происходит утечка воды</li> <li>3. Паропровод неправильно прикреплен к цилиндру</li> </ol>	<ol style="list-style-type: none"> <li>1. Почисть линию слива и поддон</li> <li>2. Проверить всю гидравлическую линию на отсутствие протечек</li> <li>3. Убедитесь, что в надежности крепления хомутов на паропроводе</li> </ol>

## 13. ПРИНЦИП РАБОТЫ И ДОПОЛНИТЕЛЬНЫЕ ФУНКЦИИ

### 13.1 ПРИНЦИП РАБОТЫ

Парообразование в цилиндре газового увлажнителя происходит за счет нагрева воды посредством тепловой энергии, выделяемой при сгорании газо-воздушной смеси, подаваемой в горелку. Горячие продукты сгорания проходят через помещенный в водяной цилиндр теплообменник и отводятся наружу через дымовую трубу. Система сжигания газового топлива полностью изолирована, поэтому увлажнитель можно использовать при малом притоке свежего воздуха в помещение.

Газовая горелка работает без использования пускового пламени. Встроенный в горелку детектор пламени обеспечивает незамедлительное закрытие газового клапана в случае отсутствия горючей смеси. Все фазы работы увлажнителя полностью автоматизированы. По получении запроса на увлажнение система управления посылает широко-модулированный сигнал (1:4) на вентилятор, работающий с переменной скоростью, который регулирует объем воздуха, нагнетаемого в газовую горелку. Чтобы соблюсти требуемое соотношение газа и воздуха в смеси, система управления открывает газовый клапан на величину, пропорциональную потоку воздуха. Таким образом, уровень паропроизводительности автоматически регулируется за счет изменения тепла, вырабатываемого газовой горелкой. Пополнение воды взамен испарившейся осуществляется через питательный клапан.

Во избежание чрезмерного отложения солей внутри парового цилиндра вода из него периодически полностью сливается в дренажную систему и заменяется свежей по питательной линии.

### 13.2 ДОПОЛНИТЕЛЬНЫЕ ФУНКЦИИ

#### 13.2.1 ИЗМЕРЕНИЕ ЭЛЕКТРОПРОВОДИМОСТИ ВОДЫ - ПОРОГИ СРАБАТЫВАНИЯ АВАРИЙНЫХ СИГНАЛОВ

Для оптимизации работоспособности увлажнителя и предотвращения излишнего отложения солей (см. п. 13.2.2 “Автоматический слив воды из цилиндра”), в накопительном баке увлажнителя предусмотрены специальные электроды, измеряющие электропроводимость воды, поступающей при открытии питательного клапана.

При программировании контроллера выставляются 2 пороговых значения повышенной электропроводимости. 1-ый порог предназначен для подачи предупредительной сигнала, а 2-ой порог - для срабатывания аварийного отключения увлажнителя. Оба типа сигналов активизируются в том случае, когда электропроводимость питательной воды превышает соответствующее заданное значение на протяжении не менее 60 мин, или же срабатывают немедленно, если действующее значение электропроводимости превышает установленное в 3 раза.

#### 13.2.2 АВТОМАТИЧЕСКИЙ СЛИВ ВОДЫ ИЗ ЦИЛИНДРА

Функция автоматического слива, управляемая контроллером, предназначена для периодической замены воды в цилиндре новой питательной водой, чтобы предотвратить чрезмерную концентрацию солей, повышающуюся в процессе испарения воды.

Дренажный клапан открывается на установленный по программе период времени с интервалами, длительность которых определяется автоматически в зависимости от действующей паропроизводительности и концентрации солей в питательной воде, измеряемой электродами.

Независимо от жесткости питательной воды (даже для деминерализованной) функция автоматического слива выполняется не реже 1 раза в течение максимально возможного интервала времени, зависящего от количества производимого пара.

### **13.2.3 УСТРАНЕНИЕ ПЕНООБРАЗОВАНИЯ**

С помощью регулятора уровня вода в цилиндре поддерживается на максимально допустимом уровне. Если вода попадает на электроды верхнего уровня, это означает, что идет процесс обильного пенообразования. Срабатывает система антивспенивания, запускается автоматический слив воды из цилиндра. Алгоритм управления предусматривает повтор нескольких циклов дренажа до устранения проблемы, в противном случае подается аварийный сигнал.

### **13.2.4 ИЗМЕРЕНИЕ ТЕМПЕРАТУРЫ ВОДЫ И ПРЕДВАРИТЕЛЬНЫЙ НАГРЕВ**

Контроллер, используя показания датчика NTC, контролирует температуру воды в цилиндре и может быть запрограммирован на включение функции предварительного нагрева, когда величина влажности почти опускается до уставки запуска увлажнения. Таким образом, укорачивается процесс парообразования.

### **13.2.5 ЗАПРОС НА ОСУШЕНИЕ**

Если относительная влажность, измеряемая подключенным к контроллеру датчиком, начинает превышать установленный порог, происходит замыкание соответствующего релейного контакта. Этот сигнал можно использовать для включения внешнего осушителя.

### **13.2.6 ДЕТЕКЦИЯ НАКИПИ НА ЦИЛИНДРЕ**

Запатентованное устройство отслеживает сопротивление датчика температуры РТС, расположенного в дымовой трубе. В случае перегрева дымовых газов из-за накопившегося налета на поверхности цилиндра срабатывает аварийный сигнал перегрева.

### **13.2.7 НАПОМИНИЕ О ПРОВЕДЕНИИ ТЕХНИЧЕСКОГО ОБСЛУЖИВАНИЯ**

Таймер контроллера ведет отсчет часов работы увлажнителя с поправкой на процент объема произведенного пара. Количество отработанных часов постоянно сравнивается с пороговым значением и в случае его превышения контроллер посылает сигнал о необходимости чистки цилиндра. Пороговое значение автоматически определяется контроллером с учетом электропроводности питательной воды, но может быть задано вручную путем изменения параметра b4. Данную функцию можно отключить, изменив параметр b1.

### **13.2.8 ТЕРМОСТАТ ЗАЩИТЫ**

Механический термостат защиты с ручным сбросом срабатывает в случае возникновения перегрева из-за недостаточного количества воды в цилиндре, что может произойти при неисправности реле безопасного уровня. Срабатывание термостата приводит к размыканию реле подачи питания на нагревательные элементы и переходу увлажнителя в аварийное состояние.

## 14. ТЕХНИЧЕСКИЕ ХАРАКТЕРИСТИКИ

Табл. 14.1

<b>Модель</b>	<b>UG040</b>
Паропроизводительность, <sup>(1)</sup> кг/ч	40
Электропитание, В(ас) / Гц	230 (от -15% до 10%) / 50÷60 Гц
Потребляемая мощность, кВт	80
Электропитание цепи управления, В/Гц	24 / 50-60
Максимальная мощность цепи управления, ВА	25
<b>Паровая линия:</b>	
Диаметр отверстия, мм	40
Рабочее давление, Па/мбар	0-2000 / 0-20
<b>Линия питательной воды:</b>	
Максимальная скорость потока, л/мин)	10 (или 2.5 с клапаном)
Давление воды, МПа/бар	0.1-0.8/1-8
<b>Условия эксплуатации:</b>	
Температура воздуха, °С	от 1 до 40
Влажность воздуха, %	от 10 до 90 (без образования конденсата)
Класс защиты	IP20
<b>Условия хранения:</b>	
Температура воздуха, °С	от -10 до +70
Влажность воздуха, %	от 5 до 95

(1) – на паропроизводительность влияют: температура воздуха, состав воды и система распределения пара

### 14.1 ТЕРМО-ГИДРАВЛИЧЕСКИЕ ХАРАКТЕРИСТИКИ

Табл. 14.1.1

Наименование		Ед. изм.	UG040
Полезная тепловая мощность	номинальная	кВт	29.00
	минимальная		7.21
Потребляемая тепловая мощность	номинальная	кВт	31.20
	минимальная		8,00
Паропроизводительность	номинальная	кг/ч	40
	минимальная		10
Максимальная температура пара		°С	110
Рабочая емкость парового цилиндра		л	56
Эмиссия оксидов азота		класс	5 (<70 мг/кВтч)
CO <sub>2</sub>	природный газ (G20)	% vol	9.2
	природный газ (G25)	% vol	9.1
	пропан (G31)	% vol	11.0
	бутан (G30)	% vol	11.9
CO		мг/кВтч	<60 *
Диаметр дымовой трубы		мм	80
Диаметр трубы для подачи воздуха		мм	80
Диаметр паропровода		м	40
Расход природного газа (G20)	номинальный	м <sup>3</sup> сх/ч **	3.30
	минимальный		0.84
Расход природного газа (G25)	номинальный	м <sup>3</sup> сх /ч **	3.84
	минимальный		0.98
Расход пропана (G31)	номинальный	м <sup>3</sup> сх/ч **	1.27
	минимальный		0.32
Расход бутана (G30)	номинальный	м <sup>3</sup> сх/ч **	0.96
	минимальный		0.24
Давление газа	природный газ (G20)	Па/мбар	2000/20
	природный газ (G25)	Па/мбар	2000/20
	пропан (G31)	Па/мбар	3000/30
	бутан (G30)	Па/мбар	3000/30
Максимально допустимое падение давления от входа трубы подачи воздуха до выхода дымовой трубы		Па/мбар	90/0.90

\* при сгорании природного газа (G20);

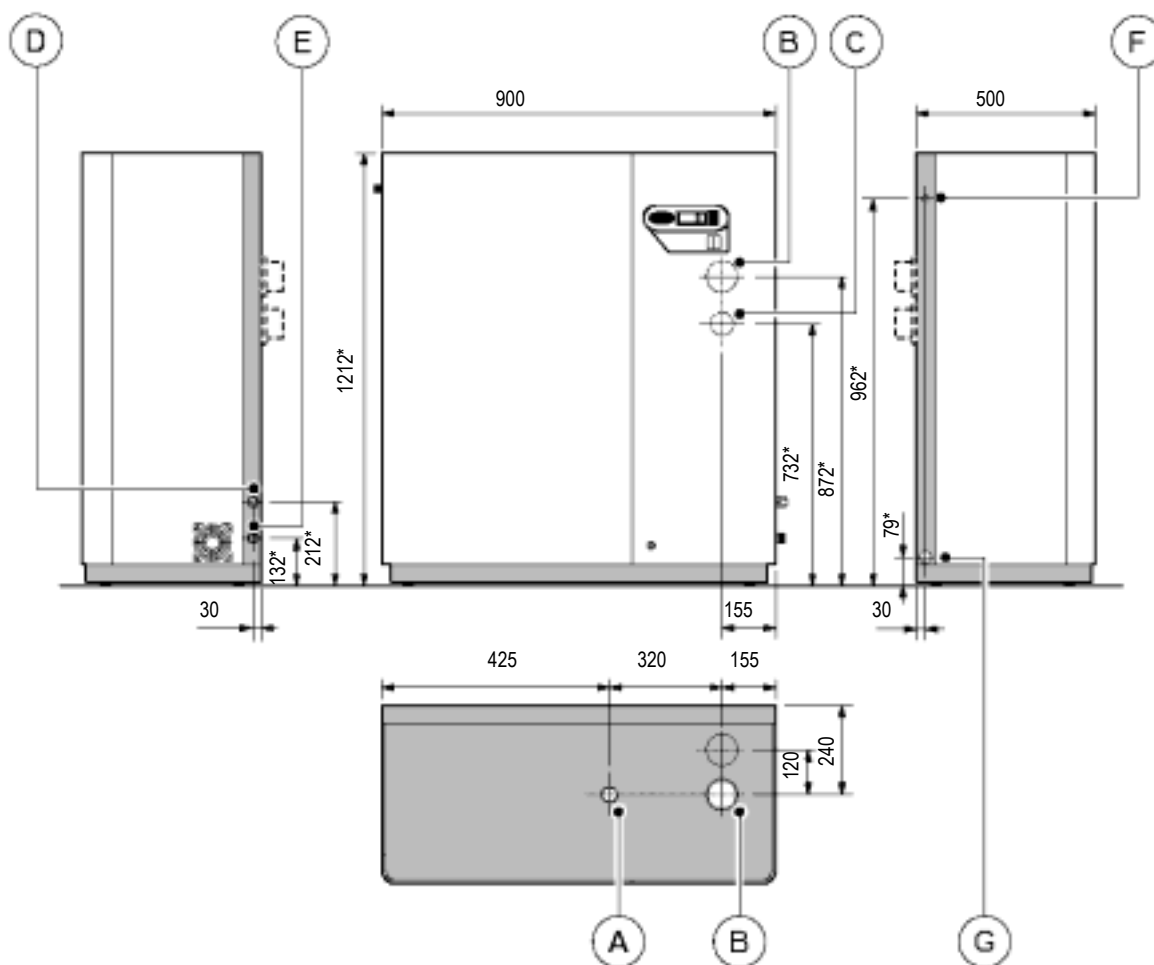
\*\* м<sup>3</sup> сх= сухой газ при 15°С и атм. давлении 1013,25 мбар.

## 14.2 ПАРАМЕТРЫ ДЫМОВЫХ ГАЗОВ ПРИ ОДИНАКОВОМ КОЛИЧЕСТВЕ ПОЛЕЗНОГО ПОДВОДИМОГО ТЕПЛА

Табл. 14.2.1

	Природный газ (G20)	Природный газ (G25)	Пропан (G31)	Бутан (G30)
Номинальная тепловая мощность, кВт		31,2 - 26,8		
Расход дымовых газов, кг/с	0,0148	0,0149	0,0140	0,0129
Температура дымовых газов, °С		110		
Содержание CO <sub>2</sub> в дымовых газах, %	9,2	9,1	11,0	11,9

## 14.3 ГАБАРИТЫ



- A паропровод            Ø 40 мм
- B дымовая труба        Ø 80 мм
- B подача воздуха       Ø 80 мм
- D кабельная манжетка PG11
- E газовый патрубок    Ø ¾"
- F водяной патрубок     Ø ½"
- G сливной патрубок    Ø 40 мм

\* При использовании подставки высота увеличивается на 12 см

## 14.4 ВЕС


Табл. 14.4.1

Вес, кг	в упаковке	137
	нетто	125
	в раб. состоянии *	185

\*: в нормальном рабочем режиме, заполнен водой

## 14.5 ШИЛЬДИК

CAREL	CE	0085
35020 - Brugine- (PD) ITALY		
Идентификационный № CE	0085BM0395	
Максимальная паропроизводительность	40 кг/ч	
Торговая марка	GASTEAM	
Модель	40	
Потребляемая мощность	номинальная	31,2 кВт
	минимальная	8,0 кВт
Полезная мощность	номинальная	29,0 кВт
	минимальная	7,21 кВт
Страна:	Категория:	
AT, CH, DK, FI, GR, IT, SE	2H3B/P	
ES, GB, IE, PT	2H3P	
BE	2E(S)B, 3P	
DE	2ELL3B/P	
FR	2Esi3P	
LU	2E3B/P	
NL	2L3P	
NO	3B/P	
Тип газа	G20	Давлен-ие -20 мбар
NG/LPG	G30/31	Давлен-ие -30 мбар
Тип B23, C13, C33, C43, C53		
Максимальный напор воды	0,8 МПа	
Объем воды	56,0 л	
Электропитание 220-240 В~ 50/60 Гц	80 Вт	
Класс эмиссии оксидов азота	5	
Класс защиты	IP 20	
Увлажнитель GaSteam 40		
	Код:	4099/01
		0500000001 27/01

<b>CAREL</b>		<b>CE</b> 0085	
35020 - Brugine- (PD) ITALY			
CE Id. Number	0085BM0395		
Steam rate Max.	40 kg/h		
Trade name	GASTEAM		
Model	40		
Input	Nom.	31,2 kW	
	Min.	8,0 kW	
Output	Nom.	29,0 kW	
	Min.	7,21 kW	
Country:	Category:		
AT, CH, DK, FI, GR, IT, SE	2H3B/P		
ES, GB, IE, PT	2H3P		
BE	2E(S)B, 3P		
DE	2ELL3B/P		
FR	2Esi3P		
LU	2E3B/P		
NL	2L3P		
NO	3B/P		
Gas type	G20	Press	20mbar
NG/LPG	G30/31	Press	30mbar
Type B23, C13, C33, C43, C53			
Max water inlet pressure	0,8 MPa		
Water content	56,0 l		
Electric supply 220-240 V~ 50/60 Hz	80 W		
NOx emission class	5		
Protection degree	IP 20		
Umidificatore GaSteam 40			
		Code:	4099/01
			0500000001 27/01

Компания Carel оставляет за собой право вносить изменения в свои изделия без предварительного уведомления.