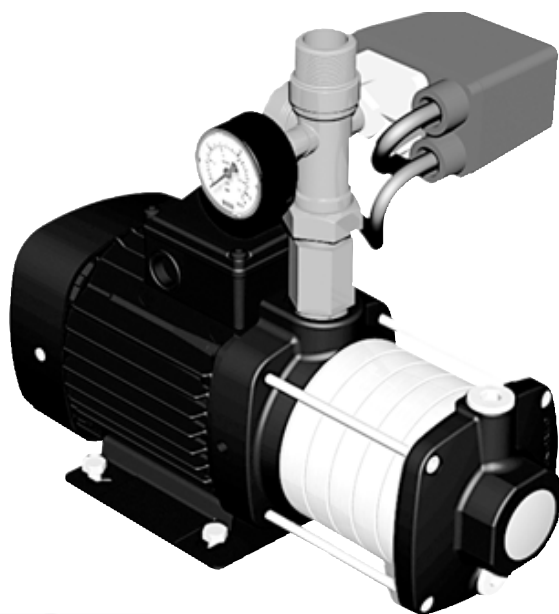


CM Booster PS PT

Инструкции по технике безопасности и прочая важная информация



be
think
innovate

GRUNDFOS 

Оригинальное приложение к краткому руководству

СОДЕРЖАНИЕ

	Стр.
1. Общие сведения	2
1.1 Опасные последствия несоблюдения указаний по технике безопасности	2
1.2 Примечания	3
2. Правила техники безопасности	3
2.1 Выбор параметров системы	3
2.2 Монтаж механической части	3
2.3 Электрические подключения	3
2.4 Регулировка реле давления	4
2.5 Обнаружение и устранение неисправностей	4
3. Область применения	4
4. Выбор параметров системы	4
5. Монтаж механической части	5
6. Электрические подключения	5
7. Пуск изделия	5
7.1 Обкатка уплотнения вала	5
8. Корректировка давления	5
8.1 Расчёт давления запуска и останова	5
8.2 Корректировка давления предварительной зарядки	6
8.3 Настройка давления запуска и останова	6
9. Эксплуатация и техническое обслуживание изделия	6
9.1 Системы водоснабжения	7
9.2 Требования, предъявляемые к кабелям	7
10. Защита изделия от мороза	7
11. Технические данные	7
12. Обнаружение и устранение неисправностей	8
13. Утилизация отходов	9
14. Гарантии изготовителя	9



Перед монтажом изделия необходимо ознакомиться с настоящим документом и кратким руководством. Монтаж и эксплуатация должны осуществляться в соответствии с местным законодательством и принятыми нормами и правилами.

Данное изделие может использоваться детьми в возрасте от 8 лет и лицами с ограниченными физическими, сенсорными или умственными способностями или недостаточным опытом работы с изделием и знаниями о нём при условии, что такие лица находятся под присмотром или были проинструктированы на предмет безопасного использования изделия и осознают риски, связанные с ним.



Детям запрещено играть с данным изделием. Запрещается чистка и техническое обслуживание изделия детьми без присмотра.

1. Общие сведения

1.1 Опасные последствия несоблюдения указаний по технике безопасности

Символы и краткие характеристики опасности, представленные ниже, могут встречаться в Руководствах по монтажу и эксплуатации, инструкциях по технике безопасности и сервисных инструкциях компании Grundfos.

ОПАСНО



Обозначает опасную ситуацию, которая в случае невозможности её предотвращения приведёт к смерти или получению серьёзной травмы.

ПРЕДУПРЕЖДЕНИЕ



Обозначает опасную ситуацию, которая в случае невозможности её предотвращения может привести к смерти или получению серьёзной травмы.

ВНИМАНИЕ



Обозначает опасную ситуацию, которая в случае невозможности её предотвращения может привести к получению травмы лёгкой или средней степени тяжести.

Положения по безопасности оформлены следующим образом:

СИГНАЛЬНОЕ СЛОВО



Описание угрозы

Последствия игнорирования предупреждения.

- Действия по предотвращению угрозы.

1.2 Примечания

Символы и примечания, представленные ниже, могут встречаться в Паспортах, Руководствах по монтажу и эксплуатации, инструкциях по технике безопасности и сервисных инструкциях компании Grundfos.



Настоящие инструкции должны соблюдаться при работе со взрывозащищёнными изделиями.



Синий или серый круг с белым графическим символом означает, что необходимо предпринять меры для предотвращения опасности.



Красный или серый круг с диагональной чертой, возможно с чёрным графическим символом, указывает на то, что никаких мер предпринимать не нужно или их выполнение необходимо остановить.



Несоблюдение настоящих инструкций может вызвать отказ или повреждение оборудования.



Советы и рекомендации по облегчению выполнения работ.

2. Правила техники безопасности

2.1 Выбор параметров системы

ВНИМАНИЕ

Система под давлением

Травма лёгкой или средней степени тяжести



- Убедитесь в том, что система, в которой устанавливается данное изделие, рассчитана на максимальное давление насоса.

2.2 Монтаж механической части

ОПАСНО

Поражение электрическим током

Смерть или серьёзная травма

- Перед началом работы с изделием отключите электропитание. Примите меры по предотвращению случайного включения электропитания.



2.3 Электрические подключения

ОПАСНО

Поражение электрическим током

Смерть или серьёзная травма

- Категорически запрещается выполнять подключения в клеммной коробке насоса при включённом электропитании. Заземлите насос.



ОПАСНО**Поражение электрическим током**

Смерть или серьёзная травма

- Кабели электропитания без штекера должны быть подключены к устройству отключения питания стационарной проводки в соответствии с местными правилами электромонтажа.

**2.4 Регулировка реле давления****ОПАСНО****Поражение электрическим током**

Смерть или серьёзная травма

- Перед регулировкой реле давления необходимо обязательно отключить электропитание. Перед включением электропитания и проверкой давления включения и выключения закрепите крышку на реле давления.

**2.5 Обнаружение и устранение неисправностей****ОПАСНО****Поражение электрическим током**

Смерть или серьёзная травма

- Перед началом работы с изделием отключите электропитание. Примите меры по предотвращению случайного включения электропитания.

**3. Область применения**

Установка повышения давления CM Booster предназначена для повышения давления чистой пресной воды в бытовых системах водоснабжения.

4. Выбор параметров системы**ВНИМАНИЕ****Система под давлением**

Травма лёгкой или средней степени тяжести

- Убедитесь в том, что система, в которой устанавливается данное изделие, рассчитана на максимальное давление насоса.



Настройки по умолчанию можно посмотреть в кратком руководстве.

ОПАСНО

Поражение электрическим током

Смерть или серьёзная травма

- Перед началом работы с изделием отключите электропитание. Примите меры по предотвращению случайного включения электропитания.



Убедитесь, что на насос не передаётся нагрузка от трубопровода.

6. Электрические подключения

Выполните подключение электрооборудования в соответствии с местными нормами и правилами.



Убедитесь, что значения напряжения электропитания и частоты соответствуют данным, указанным на фирменной табличке.

ОПАСНО

Поражение электрическим током

Смерть или серьёзная травма

- Категорически запрещается выполнять подключения в клеммной коробке насоса при включённом электропитании. Заземлите насос.



ОПАСНО

Поражение электрическим током

Смерть или серьёзная травма

- Кабели электропитания без штекера должны быть подключены к устройству отключения питания стационарной проводки в соответствии с местными правилами электромонтажа.



Стационарную установку рекомендуется оснастить размыкателем тока утечки на землю (ELCB, GFCI) или устройством защитного отключения (УЗО) типа В с током отключения < 30 мА.

Однофазные электродвигатели имеют встроенное тепловое реле и потому не нуждаются ни в какой дополнительной защите.

Трёхфазные электродвигатели должны быть соединены с внешним сетевым выключателем и автоматом защиты.



Перед запуском насоса необходимо заполнить систему жидкостью.

7.1 Обкатка уплотнения вала

В качестве смазки для поверхностей уплотнения вала используется перекачиваемая жидкость. Поэтому может наблюдаться определённый уровень утечки через уплотнение вала.

При первом запуске насоса или при установке нового уплотнения вала необходим определённый период приработки, прежде чем уровень утечки уменьшится до приемлемого. Продолжительность данного периода зависит от условий эксплуатации, т.е. каждое изменение условий эксплуатации означает новый период обкатки.

В нормальных условиях эксплуатации протекающая жидкость испаряется. В результате утечка не обнаруживается.

8. Корректировка давления



Настройки по умолчанию можно посмотреть в кратком руководстве.

Если давление не подходит для области применения, откорректируйте его в соответствии со следующими инструкциями.

8.1 Расчёт давления запуска и останова

Давление запуска является суммой следующих переменных:

- необходимое минимальное давление в самой высокой точке водоразбора;
- напор от насоса до самой высокой точки водоразбора;
- потери давления в трубах.

Рекомендуемое давление останова:

Давление запуска +0,8 - 1,5 бар.



Убедитесь в том, что давление останова не превышает максимальное давление на выходе из насоса.

8.2 Корректировка давления предварительной зарядки

После определения давления запуска насоса можно рассчитать давление предварительной зарядки мембранного гидробака. Необходимо установить значение давления предварительной зарядки на 90 % от давления запуска.



При регулировке или измерении давления предварительной зарядки убедитесь в отсутствии давления воды от труб на мембранном гидробаке.



См. руководство по монтажу и эксплуатации мембранного гидробака. При изменении настроек реле давления необходимо также скорректировать давление предварительной зарядки.

8.3 Настройка давления запуска и останова

ОПАСНО

Поражение электрическим током

- Смерть или серьёзная травма
- Перед вскрытием крышки реле давления необходимо обязательно отключить напряжение питания.
 - Перед включением электропитания и проверкой давления включения и выключения закрепите крышку на реле давления.



Во время выполнения этой задачи откройте водозаборник и используйте манометр насоса для проверки давления включения и выключения.

1. Полностью ослабьте гайку (1).
2. Отрегулируйте гайку (2), пока не достигнете желаемого давления запуска.
 - По часовой стрелке: увеличение давления запуска.
 - Против часовой стрелки: уменьшение давления запуска.
3. Отрегулируйте гайку (1), пока не достигнете желаемого давления запуска.
 - По часовой стрелке: увеличение давления останова.
 - Против часовой стрелки: уменьшение давления останова.

Гайка 1 Гайка 2

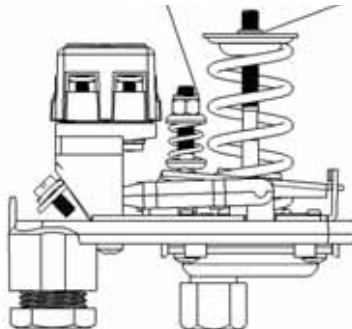


Рис. 1 Реле давления

TM07 5249 0819

9. Эксплуатация и техническое обслуживание изделия

ОПАСНО

Поражение электрическим током

- Смерть или серьёзная травма
- Перед началом работы с изделием отключите электропитание.
 - Убедитесь в отсутствии возможности случайного включения электропитания.



ПРЕДУПРЕЖДЕНИЕ

Система под давлением

- Смерть или серьёзная травма
- Перед демонтажем насоса нужно слить из системы жидкость или перекрыть запорные клапаны с обеих сторон насоса.
 - Медленно открутите пробку сливного отверстия, чтобы сбросить давление в системе.



ВНИМАНИЕ

Примеси в воде

- Травма лёгкой или средней степени тяжести
- Перед использованием насоса для подачи питьевой воды тщательно промойте насос чистой водой.



ОПАСНО

Загрязнённая питьевая вода

- Смерть или серьёзная травма
- Промойте систему перед запуском или после простоя.



Перед запуском насоса следует промыть систему чистой водой, чтобы удалить из неё все загрязнения.



Запрещается закрывать электродвигатель. Необходимо обеспечить достаточный доступ воздуха для охлаждения на вентилятор электродвигателя.

10. Защита изделия от мороза

В случае вероятности падения температуры ниже нуля жидкость из бака и насоса необходимо слить.

9.1 Системы водоснабжения

Гигиена

Системы повышения давления Grundfos проходят функциональные испытания, пропуская воду через систему. Во время испытания компания Grundfos постоянно проверяет качество проверяемой воды. Поскольку после испытания невозможно слить всю воду и полностью осушить систему, то систему необходимо очистить или тщательно промыть перед использованием в секторе питьевой воды из-за риска роста бактерий. Это также применимо, если система была отключена в течение длительного периода времени. Очистка и промывка всегда должны выполняться в соответствии с местными правилами. Загрязнённая питьевая вода представляет опасность для здоровья.

9.2 Требования, предъявляемые к кабелям

1 x 200-230 V

Мощность [кВт]	Поперечное сечение	
	[mm ²]	[AWG]
0,25 - 1,5	1,5 - 2,5	16-12

3 x 380-500 V

Мощность [кВт]	Поперечное сечение	
	[mm ²]	[AWG]
0,25 - 2,2	1,5 - 2,5	16-12
3,0 - 4,0	2,5 - 4	12-11

3 x 380-500 V

Мощность [кВт]	Поперечное сечение	
	[mm ²]	[AWG]
1,1 - 1,5	1,5 - 2,5	16-12
2,2 - 4,0	2,5 - 4	12-11

Типы жил

Многожильные или одножильные медные провода.

Предельная температура эксплуатации жил

Предельная температура эксплуатации для изоляции жил: 60 °C (140 °F).

Предельная температура эксплуатации для наружной оплётки кабеля: 75 °C (167 °F).

11. Технические данные

Температура окружающей среды

См. фирменную табличку.

Температура хранения

Минимум -10 °C

Максимум +45 °C

Температура жидкости

См. фирменную табличку.

Давление в системе

См. фирменную табличку.

Давление на входе

При давлении на входе выше 1,5 бар давление на выходе должно составлять не меньше 2,5 бар.

Максимальный напор

См. фирменную табличку.

Напряжение питания

См. фирменную табличку.

Класс изоляции

F.

Класс защиты

См. фирменную табличку.

Относительная влажность воздуха

Максимум 95 %.

Частота пусков/остановов

Максимум 20 в час.

12. Оpatrение и устранение неисправностей

ОПАСНО

Поражение электрическим током

Смерть или серьёзная травма

- Перед началом любых работ с изделием отключите электропитание.

Примите меры по предотвращению случайного включения электропитания.



Неисправность	Причина	Способ устранения
1. Насос не запускается.	a) Перегорели предохранители в электрической установке.	Заменить предохранители. Если новые предохранители снова перегорают, необходимо проверить электрооборудование.
	b) Сработал автомат защитного отключения тока или напряжения.	Выключить автомат защитного отключения и проверить электрооборудование.
2. Электропитание подаётся на реле давления, но не на насос.	a) Отключение электропитания насоса за реле давления.	Проверить кабельные соединения.
	b) Реле давления повреждено.	Отремонтировать или заменить реле давления.*
3. При открытом водопроводном кране насос не запускается.	a) Слишком большая разница в высоте между реле давления и точкой водоразбора.	Отрегулировать давление включения.
	b) Реле давления повреждено.	Отремонтировать или заменить реле давления.*
4. Очень частое включение-выключение.	a) Утечка в трубопроводе.	Проверить и отремонтировать трубопровод.
	b) Отсутствует давление предварительной зарядки в гидробаке или размер бака недостаточный.	Проверить давление предварительной зарядки в гидробаке и при необходимости создать в нём давление повторно. См. раздел 8.2 <i>Корректировка давления предварительной зарядки</i> .
5. Насос не останавливается.	a) Реле давления повреждено.	Отремонтировать или заменить реле давления.*
6. Электродвигатель тключается во время работы.	a) Однофазные электродвигатели: Из-за перегрева сработал термовыключатель электродвигателя.	После охлаждения электродвигателя термовыключатель срабатывает автоматически. Если это не помогло, возможны следующие две причины: <ul style="list-style-type: none"> • Рабочее колесо заблокировано. Очистить насос. • Электродвигатель неисправен. Отремонтировать или заменить электродвигатель.*
	b) Трёхфазные электродвигатели: Сработал автомат защиты электродвигателя.	Включить автомат защиты электродвигателя. Если это не помогло, возможны следующие две причины: <ul style="list-style-type: none"> • Рабочее колесо заблокировано. Очистить насос. • Электродвигатель неисправен. Отремонтировать или заменить электродвигатель.*

* Либо обратиться в ближайшее представительство или сервисный центр компании Grundfos.

13. Утилизация отходов

Основным критерием предельного состояния является:

1. отказ одной или нескольких составных частей, ремонт или замена которых не предусмотрены;
2. увеличение затрат на ремонт и техническое обслуживание, приводящее к экономической нецелесообразности эксплуатации.

Данное изделие, а также узлы и детали должны собираться и утилизироваться в соответствии с требованиями местного законодательства в области экологии.

14. Гарантии изготовителя

Специальное примечание для Российской Федерации:

Срок службы оборудования составляет 10 лет.

Предприятие-изготовитель:

Концерн "GRUNDFOS Holding A/S"
Poul Due Jensens Vej 7, DK-8850 Bjerringbro,
Дания

* точная страна изготовления указана на фирменной табличке.

По всем вопросам на территории РФ просим обращаться:

ООО "Грундфос"

РФ, 109544, г. Москва, ул. Школьная, д. 39

Телефон +7 (495) 737-30-00

Факс +7 (495) 737-75-36.

На все оборудование предприятие-изготовитель предоставляет гарантию 24 месяца со дня продажи. При продаже оборудования, покупателю выдается Гарантийный талон. Условия выполнения гарантийных обязательств см. в Гарантийном талоне.

Условия подачи рекламаций

Рекламации подаются в Сервисный центр Grundfos (адреса указаны в Гарантийном талоне), при этом необходимо предоставить правильно заполненный Гарантийный талон.

Условия подачи рекламаций

Рекламации подаются в Сервисный центр Grundfos (адреса указаны в Гарантийном талоне), при этом необходимо предоставить правильно заполненный Гарантийный талон.



Изображение перечёркнутого мусорного ведра на изделии означает, что его необходимо утилизировать отдельно от бытовых отходов. Когда изделие с таким обозначением достигнет конца своего срока службы,

необходимо доставить его в пункт сбора, определённый местным управлением по утилизации отходов. Раздельный сбор и переработка таких изделий помогут защитить окружающую среду и здоровье человека.

Сведения об истечении срока службы даны на сайте www.grundfos.com/products/product-sustainability/product-recycling.

GB: EU declaration of conformity

We, Grundfos, declare under our sole responsibility that the products CM Booster PS, CM Booster PT, to which the declaration below relates, are in conformity with the Council Directives listed below on the approximation of the laws of the EU member states.

CZ: Prohlášení o shodě EU

My firma Grundfos prohlašujeme na svou plnou odpovědnost, že výrobky CM Booster PS, CM Booster PT, na které se toto prohlášení vztahuje, jsou v souladu s níže uvedenými ustanoveními směrnic Rady pro sblížení právních předpisů členských států Evropského společenství.

DK:EU-overensstemmelseserklæring

Vi, Grundfos, erklærer under ansvar at produkterne CM Booster PS, CM Booster PT som erklæringen nedenfor omhandler, er i overensstemmelse med Rådets direktiver der er nævnt nedenfor, om indbyrdes tilnærmelse til EU-medlemsstaternes lovgivning.

ES: Declaración de conformidad de la UE

Grundfos declara, bajo su exclusiva responsabilidad, que los productos CM Booster PS, CM Booster PT, a los que hace referencia la siguiente declaración cumplen lo establecido por las siguientes Directivas del Consejo sobre la aproximación de las legislaciones de los Estados miembros de la UE.

FR: Déclaration de conformité UE

Nous, Grundfos, déclarons sous notre seule responsabilité, que les produits CM Booster PS, CM Booster PT, auxquels se réfère cette déclaration, sont conformes aux Directives du Conseil concernant le rapprochement des législations des États membres UE relatives aux normes énoncées ci-dessous.

HR: EU deklaracija sukladnosti

Mi, Grundfos, izjavljujemo s punom odgovornošću da su proizvodi CM Booster PS, CM Booster PT, na koja se izjava odnosi u nastavku, u skladu s direktivama Vijeća dolje navedene o usklađivanju zakona država članica EU-a.

IT: Dichiarazione di conformità UE

Grundfos dichiara sotto la sua esclusiva responsabilità che i prodotti CM Booster PS, CM Booster PT, ai quali si riferisce questa dichiarazione, sono conformi alle seguenti direttive del Consiglio riguardanti il riavvicinamento delle legislazioni degli Stati membri UE.

LV: ES atbilstības deklarācija

Sabiedrība Grundfos ar pilnu atbildību paziņo, ka produkti CM Booster PS, CM Booster PT, uz kuriem attiecas tālāk redzamā deklarācija, atbilst tālāk norādītajām Padomes direktīvām par ES dalībvalstu normatīvo aktu tuvināšanu.

PL: Deklaracja zgodności UE

My, Grundfos, oświadczamy z pełną odpowiedzialnością, że nasze produkty CM Booster PS, CM Booster PT, których deklaracja niniejsza dotyczy, są zgodne z następującymi dyrektywami Rady w sprawie zbliżenia przepisów prawnych państw członkowskich.

RO: Declarația de conformitate UE

Noi Grundfos declaram pe propria răspundere că produsele CM Booster PS, CM Booster PT, la care se referă această declarație, sunt în conformitate cu Directivile de Consiliu specificate mai jos privind armonizarea legilor statelor membre UE.

RU: Декларация о соответствии нормам ЕС

Мы, компания Grundfos, со всей ответственностью заявляем, что изделия CM Booster PS, CM Booster PT, к которым относится нижеприведённая декларация, соответствуют нижеприведённым Директивам Совета Евросоюза о тождественности законов стран-членов ЕС.

BG: Декларация за съответствие на ЕО

Ние, фирма Grundfos, заявяваме с пълна отговорност, че продуктите CM Booster PS, CM Booster PT, за които се отнася настоящата декларация, отговарят на следните директиви на Съвета за уеднаквяване на правните разпоредби на държавите-членки на ЕО.

DE: EU-Konformitätserklärung

Wir, Grundfos, erklären in alleiniger Verantwortung, dass die Produkte CM Booster PS, CM Booster PT, auf die sich diese Erklärung beziehen, mit den folgenden Richtlinien des Rates zur Angleichung der Rechtsvorschriften der EU-Mitgliedsstaaten übereinstimmen.

EE: ELi vastavusdeklaratsioon

Meie, Grundfos, kinnitame ja kanname ainuisikulist vastutust selle eest, et toode CM Booster PS, CM Booster PT, mille kohta all olev deklaratsioon käib, on kooskõlas Nõukogu Direktiividega, mis on nimetatud all pool vastavalt vastuõetud õigusaktidele ühtlustamise kohta EL liikmesriikides.

FI: EU-vaatimustenmukaisuusvakuutus

Grundfos vakuuttaa omalla vastuullaan, että tuotteet CM Booster PS, CM Booster PT, joita tämä vakuutus koskee, ovat EU:n jäsenvaltioiden lainsäädännön lähentämiseen tähtäviin Euroopan neuvoston direktiivien vaatimusten mukaisia seuraavasti.

GR: Δήλωση συμμόρφωσης ΕΕ

Εμείς, η Grundfos, δηλώνουμε με αποκλειστικά δική μας ευθύνη ότι τα προϊόντα CM Booster PS, CM Booster PT, στα οποία αναφέρεται η παρακάτω δήλωση, συμμορφώνονται με τις παρακάτω Οδηγίες του Συμβουλίου περί προσγγίσης των νομοθεσιών των κρατών μελών της ΕΕ.

HU: EU megfelelősségi nyilatkozat

Mi, a Grundfos vállalat, teljes felelősséggel kijelentjük, hogy a(z) CM Booster PS, CM Booster PT termékek, amelyre az alábbi nyilatkozat vonatkozik, megfelelnek az Európai Unió tagállamainak jogi irányelveit összehangoló tanács alábbi előírásainak.

LT: ES atitikties deklaracija

Mes, Grundfos, su visa atsakomybe pareiškiame, kad produktai CM Booster PS, CM Booster PT, kuriems skirta ši deklaracija, atitinka žemiau nurodytas Tarybos Direktyvas dėl ES šalių narių įstatymų suderinimo.

NL: EU-conformiteitsverklaring

Wij, Grundfos, verklaren geheel onder eigen verantwoordelijkheid dat de producten CM Booster PS, CM Booster PT, waarop de onderstaande verklaring betrekking heeft, in overeenstemming zijn met de onderstaande Richtlijnen van de Raad inzake de onderlinge aanpassing van de wetgeving van de EU-lidstaten.

PT: Declaração de conformidade UE

A Grundfos declara sob sua única responsabilidade que os produtos CM Booster PS, CM Booster PT, aos quais diz respeito a declaração abaixo, estão em conformidade com as Directivas do Conselho sobre a aproximação das legislações dos Estados Membros da UE.

RS: Deklaracija o usklađenosti EU

Mi, kompanija Grundfos, izjavljujemo pod punom vlastitom odgovornošću da je proizvod CM Booster PS, CM Booster PT, na koji se odnosi deklaracija ispod, u skladu sa dole prikazanim direktivama Saveta za usklađivanje zakona država članica EU.

SE: EU-försäkran om överensstämmelse

Vi, Grundfos, försäkrar under ansvar att produkterna CM Booster PS, CM Booster PT, som omfattas av nedanstående försäkran, är i överensstämmelse med de rådsdirektiv om inbördes närmande till EU-medlemsstaternas lagstiftning som listas nedan.

SI: Izjava o skladnosti EU

V Grundfosu s polno odgovornostjo izjavljamo, da je izdelek CM Booster PS, CM Booster PT, na katerega se spodnja izjava nanaša, v skladu s spodnjimi direktivami Sveta o približevanju zakonodaje za izenačevanje pravnih predpisov držav članic EU.

TR: AB uygunluk bildirgesi

Grundfos olarak, aşağıdaki bildirim konusu olan CM Booster PS, CM Booster PT ürünlerinin, AB Üye ülkelerinin direktiflerinin yakınılaştırılmasıyla ilgili durumun aşağıdaki Konsey Direktifleriyle uyumlu olduğunu ve bununla ilgili olarak tüm sorumluluğun bize ait olduğunu beyan ederiz.

CN: 欧盟符合性声明

我们，格兰富，在我们的全权责任下声明，产品 CM Booster PS, CM Booster PT 系列，其制造和性能完全符合以下所列欧盟委员会指令。

SK: Přehledné prohlášení o zhodě s EU

My, společnost Grundfos, vyhlasujeme na svoji plnou zodpovědnost, že produkty CM Booster PS, CM Booster PT na které sa vyhlásenie uvedené nižšie vzťahuje, sú v súlade s ustanoveniami nižšie uvedených smerníc Rady pre zblíženie právnych predpisov členských štátov EÚ.

UA: Декларация відповідності директивам EU

Ми, компанія Grundfos, під нашу одноосібну відповідальність заявляємо, що вироби CM Booster PS, CM Booster PT, до яких відноситься нижченаведена декларація, відповідають директивам EU, переліченим нижче, щодо тотожності законів країн-членів ЄС.

ID: Deklarasi kesesuaian Uni Eropa

Kami, Grundfos, menyatakan dengan tanggung jawab kami sendiri bahwa produk CM Booster PS, CM Booster PT, yang berkaitan dengan pernyataan ini, sesuai dengan Petunjuk Dewan berikut ini serta sedapat mungkin sesuai dengan hukum negara-negara anggota Uni Eropa.

- Machinery Directive (2006/42/EC).
Standards used:
EN 809:1998 + A1:2009
- Low Voltage Directive (2014/35/EU)
Standards used:
EN 60335-1:2012 + A11:2014, EN 60335-2-51:2003 + A1:2008 + A2:2012.
- Ecodesign Directive (2009/125/EC).
Electric motors:
Commission Regulation No. 640/2009.
Applies only to three-phase Grundfos motors marked IE2 or IE3.
See motor nameplate.
Standard used:
EN 60034-30:2009.

Applies from 22.07.2019.
- RoHS Directives (2011/65/EU and 2015/863/EU)
Standard used:
EN 50581:2012.

This EU declaration of conformity is only valid when published as part of the Grundfos Installation and Operating Instructions (publication number 98175689 0219).

Bjerringbro, 28th September 2018



Florian Joseph
Program Engineering Manager
Grundfos Holding A/S
Poul Due Jensens Vej 7
8850 Bjerringbro, Denmark

Person authorised to compile technical file and empowered to sign the EC declaration of conformity.

Moroccan declaration of conformity

**GB: Moroccan declaration of conformity**

We, Grundfos, declare under our sole responsibility that the products to which the declaration below relates, are in conformity with Moroccan laws, orders, standards and specifications to which conformity is declared, as listed below:

Valid for Grundfos products:
CM Booster PS and PT

Law No 24-09, 2011 Safety of products and services and the following orders:
Order No 2573-14, 2015 Safety Requirements for Low Voltage Electrical Equipment
Standards used: NM EN 809+A1:2015, NM EN 60335-1:2015, NM EN 60335-2-51:2013

This Moroccan declaration of conformity is only valid when accompanying Grundfos instructions.

Bjerringbro, 20.12.2019

Florian Joseph
Program Engineering Manager
Grundfos Holding A/S
Poul Due Jensens Vej 7
8850 Bjerringbro, Denmark

Manufacturer and person empowered to sign the Moroccan declaration of conformity.

10000091333

**FR: Déclaration de conformité marocaine**

Nous, Grundfos, déclarons sous notre seule responsabilité que les produits auxquels se réfère cette déclaration, sont conformes aux lois, ordonnances, normes et spécifications marocaines pour lesquelles la conformité est déclarée, comme indiqué ci-dessous :

Valable pour les produits Grundfos:
CM Booster PS and PT

Sécurité des produits et services, loi n° 24-09, 2011 et décrets suivants:
Exigences de sécurité pour les équipements électriques basse tension, ordonnance n° 2573-14, 2015
Normes utilisées: NM EN 809+A1:2015, NM EN 60335-1:2015, NM EN 60335-2-51:2013

Cette déclaration de conformité marocaine est uniquement valide lorsqu'elle accompagne la notice d'installation et de fonctionnement Grundfos.

Bjerringbro, 20.12.2019

Florian Joseph
Program Engineering Manager
Grundfos Holding A/S
Poul Due Jensens Vej 7
8850 Bjerringbro, Denmark

Fabricant et personne habilitée à signer la Déclaration de conformité marocaine.

10000091333



AR: إقرار المطابقة المغربي

نحن، جروندفوس، نقرر تحت مسؤوليتنا وحدنا بأن المنتجات التي يتعلق
تجها الإقرار أدناه، تتوافق مع القوانين والقرارات والمعايير والمواصفات
المغربية التي تم إقرار المطابقة بشأنها، كما هو موضح أدناه:

سار على منتجات جروندفوس:
CM Booster PS and PT

قانون رقم 09-24، 2011 بشأن سلامة المنتجات والخدمات والقرارات التالية:
القرار رقم 14-2573، 2015 متطلبات السلامة للمعدات الكهربائية ذات الجهد
المخفض
المعايير المستخدمة:

NM EN 809+A1:2015, NM EN 60335-1:2015, NM EN 60335-2-
51:2013

يكون إقرار المطابقة المغربي صالحا فقط عند نشره كجزء من تعليمات
جروندفوس.

Bjerringbro, 20.12.2019

Florian Joseph
Program Engineering Manager
Grundfos Holding A/S
Poul Due Jensens Vej 7
8850 Bjerringbro, Denmark

الجهة المصنعة والشخص المفوض بتوقيع إقرار المطابقة المغربي.

10000091333

RUS

СМВ

Руководство по эксплуатации



Руководство по эксплуатации на данное изделие является составным и включает в себя несколько частей:

Часть 1: настоящее «Руководство по эксплуатации».

Часть 2: электронная часть «Паспорт. Руководство по монтажу и эксплуатации» размещенная на сайте компании Грундфос. Перейдите по ссылке, указанной в конце документа.

Часть 3: информация о сроке изготовления, размещенная на фирменной табличке изделия.

Сведения о сертификации:

Насосы типа СМВ сертифицированы на соответствие требованиям Технических регламентов Таможенного союза: ТР ТС 004/2011 «О безопасности низковольтного оборудования»; ТР ТС 010/2011 «О безопасности машин и оборудования»; ТР ТС 020/2011 «Электромагнитная совместимость технических средств».

Сертификат соответствия:

№ ТС RU С-ДК.АИ30.В.01127 срок действия до 24.11.2019 г.

Выдан:

Органом по сертификации продукции «ИВАНОВО-СЕРТИФИКАТ» ООО «Ивановский Фонд Сертификации».

Адрес: 153032, Российская Федерация, г. Иваново, ул. Станкостроителей, д.1.

KAZ

СМВ

Пайдалану бойынша нұсқаулық

Атаулы өнімге арналған пайдалану бойынша нұсқаулық құрамалы болып келеді және келесі бөлімдерден тұрады:

1 бөлім: атаулы «Пайдалану бойынша нұсқаулық»

2 бөлім: Грундфос компаниясының сайтында орналасқан электронды бөлім «Төлқұжат, Құрастыру және пайдалану бойынша нұсқаулық». Құжат соңында көрсетілген сілтеме арқылы өтіңіз.

3 бөлім: өнімнің фирмалық тақташасында орналасқан шығарылған уақыты жөніндегі мәлімет

Сертификаттау туралы ақпарат:

СМВ типті сорғылары «Төмен вольтты жабдықтардың қауіпсіздігі туралы» (ТР ТС 004/2011), «Машиналар және жабдықтар қауіпсіздігі туралы» (ТР ТС 010/2011) «Техникалық заттардың электрлі магниттік сәйкестілігі» (ТР ТС 020/2011) Кеден Одағының техникалық регламенттерінің талаптарына сәйкес сертифициқталды.

Сәйкестік сертификат:

№ ТС RU С-ДК.АИ30.В.01127, жарамдылық мерзімі 24.11.2019 жылға дейін

«Иваново Сертификаттау Қоры» ЖШҚ «ИВАНОВО-СЕРТИФИКАТ» өнімді сертификациялау бойынша органымен берілген.

Мекен-жайы: 153032, Ресей Федерациясы, Иванов облысы, Иваново қ., Станкостроителей көш., 1 ұй.

KG

CMB

Пайдалануу боюнча колдонмо

Аталган жабдууну пайдалануу боюнча колдонмо курамдык жана өзүнө бир нече бөлүкчөнү камтыйт:

1-Бөлүк: «Пайдалануу боюнча колдонмо»

2-Бөлүк: «Паспорт. Пайдалануу жана монтаж боюнча колдонмо» электрондук бөлүгү Грундфос компаниянын сайтында жайгашкан. Документтин аягында көрсөтүлгөн шилтемеге кайрылыңыз.

3-Бөлүк: жабдуунун фирмалык тактасында жайгашкан даярдоо мөөнөтү тууралуу маалымат.

Шайкештик жөнүндө декларация

CMB түрүндөгү соргучтар Бажы Биримдиктин Техникалык регламенттин талаптарына ылайыктуу тастыкталган: TP ТБ 004/2011 «Төмөн вольттук жабдуунун коопсуздугу жөнүндө»; TP ТБ 010/2011 «Жабдуу жана машиналардын коопсуздугу жөнүндө»; TP ТБ 020/2011 «Техникалык каражаттардын электрмагниттик шайкештиги».

Шайкештик сертификаты:

№ TC RU C-DK.AI30.B.01127, 24.11.2019 ж. чейин жарамдуу.

Берилген:

«ИВАНОВО-СЕРТИФИКАТ» өндүрүмдү тастыктаган ЖЧК «Ивановский Фонд Сертификации» органы менен.

Дареги: 153032, Орусия Федерациясы, Иваново ш., Станкостроители көч., ү.1.

ARM

CMB

Շահագործման ձեռնարկ

Տվյալ սարքավորման շահագործման ձեռնարկը բաղկացած է մի քանի մասերից.

Մաս 1. սույն «Շահագործման ձեռնարկ»:

Մաս 2. էլեկտրոնային մաս. այն է՝ «Անձնագիր: Մոնտաժման և

շահագործման ձեռնարկ» տեղադրված «Գրունդֆոս». Անցեք փաստաթղթի վերջում նշված հղումով.

Մաս 3. տեղեկություն արտադրման ամսաթվի վերաբերյալ՝ նշված սարքավորման պիտակի վրա:

Տեղեկություններ հավաստագրման մասին՝

CMB տիպի պոմպերը սերտիֆիկացված են համաձայն Մաքսային Միության տեխնիկական կանոնակարգի պահանջներին՝ TP TC 004/2011 «Ցածրավոլտ սարքավորումների վերաբերյալ», TP TC 010/2011«Մեքենաների և սարքավորումների անվտանգության վերաբերյալ» ; TP TC 020/2011

«Տեխնիկական միջոցների էլեկտրամագնիսական համատեղելիության վերաբերյալ»:

Համապատասխանության հավաստագիր՝

№ TC RU C-DK.AI30.B.01127, գործողության ժամկետը մինչև՝ 24.11.2019թ

Տրված է՝

«ԻՎԱՆՈՎՈ-ՄԵՐՏԻՖԻԿԱՏ» ապրանքների սերտիֆիկացման մարմնի կողմից:

«Իվանովյի Մերտիֆիկացման հիմնադրամ» ՍՊԸ :

Հասցե՝ 153032, Ռուսաստանի Դաշնություն, քաղաք Իվանովո, Ստանկոստրոիտելների փողոց, տուն 1:



<http://net.grundfos.com/qr/i/98768077>

10000104704	0616
ECM: 1187081	

Argentina

Bombas GRUNDFOS de Argentina S.A.
Ruta Panamericana km. 37.500 Centro
Industrial Garin
1619 Garin Pcia. de B.A.
Phone: +54-3327 414 444
Telefax: +54-3327 45 3190

Australia

GRUNDFOS Pumps Pty. Ltd.
P.O. Box 2040
Regency Park
South Australia 5942
Phone: +61-8-8461-4611
Telefax: +61-8-8340 0155

Austria

GRUNDFOS Pumpen Vertrieb
Ges.m.b.H.
Grundfosstraße 2
A-5082 Grödig/Salzburg
Tel.: +43-6246-883-0
Telefax: +43-6246-883-30

Belgium

N.V. GRUNDFOS Bellux S.A.
Boomsesteenweg 81-83
B-2630 Aartselaar
Tél.: +32-3-870 7300
Télécopie: +32-3-870 7301

Belarus

Представительство ГРУНДФОС в
Минске
220125, Минск
ул. Шафарнянская, 11, оф. 56, БЦ
«Порт»
Тел.: +7 (375 17) 286 39 72/73
Факс: +7 (375 17) 286 39 71
E-mail: minsk@grundfos.com

Bosnia and Herzegovina

GRUNDFOS Sarajevo
Zmajica od Bosne 7-7A,
BH-71000 Sarajevo
Phone: +387 33 592 480
Telefax: +387 33 590 465
www.ba.grundfos.com
e-mail: grundfos@bih.net.ba

Brazil

BOMBAS GRUNDFOS DO BRASIL
Av. Humberto de Alencar Castelo
Branco, 630
CEP 09850 - 300
São Bernardo do Campo - SP
Phone: +55-11 4393 5533
Telefax: +55-11 4343 5015

Bulgaria

Grundfos Bulgaria EOOD
Slatina District
Iztochna Tangenta street no. 100
BG - 1592 Sofia
Tel. +359 2 49 22 200
Fax. +359 2 49 22 201
email: bulgaria@grundfos.bg

Canada

GRUNDFOS Canada Inc.
2941 Brighton Road
Oakville, Ontario
L6H 6C9
Phone: +1-905 829 9533
Telefax: +1-905 829 9512

China

GRUNDFOS Pumps (Shanghai) Co. Ltd.
10F The Hub, No. 33 Suhong Road
Minhang District
Shanghai 201106
PRC
Phone: +86 21 612 252 22
Telefax: +86 21 612 253 33

COLOMBIA

GRUNDFOS Colombia S.A.S.
Km 1.5 via Siberia-Cota Conj. Potrero
Chico,
Parque Empresarial Arcos de Cota Bod.
1A.
Cota, Cundinamarca
Phone: +57(1)-2913444
Telefax: +57(1)-8764586

Croatia

GRUNDFOS CROATIA d.o.o.
Buzinski prilaz 38, Buzin
HR-10010 Zagreb
Phone: +385 1 6595 400
Telefax: +385 1 6595 499
www.hr.grundfos.com

GRUNDFOS Sales Czechia and Slovakia s.r.o.

Čajkovského 21
779 00 Olomouc
Phone: +420-585-716 111

Denmark

GRUNDFOS DK A/S
Martin Bachs Vej 3
DK-8850 Bjerringbro
Tlf.: +45-87 50 50 50
Telefax: +45-87 50 51 51
E-mail: info_GDK@grundfos.com
www.grundfos.com/DK

Estonia

GRUNDFOS Pumps Eesti OÜ
Peterburi tee 92G
11415 Tallinn
Tel: + 372 606 1690
Fax: + 372 606 1691

Finland

OY GRUNDFOS Pumput AB
Trukkikuja 1
FI-01360 Vantaa
Phone: +358-(0) 207 889 500

France

Pompes GRUNDFOS Distribution S.A.
Parc d'Activités de Chesnes
57, rue de Malacombe
F-38290 St. Quentin Fallavier (Lyon)
Tél.: +33-4 74 82 15 15
Télécopie: +33-4 74 94 10 51

Germany

GRUNDFOS GMBH
Schlüterstr. 33
40699 Erkrath
Tel.: +49-(0) 211 929 69-0
Telefax: +49-(0) 211 929 69-3799
e-mail: infoservice@grundfos.de
Service in Deutschland:
e-mail: kundendienst@grundfos.de

Greece

GRUNDFOS Hellas A.E.B.E.
20th km. Athinon-Markopoulou Av.
P.O. Box 71
GR-19002 Peania
Phone: +0030-210-66 83 400
Telefax: +0030-210-66 46 273

Hong Kong

GRUNDFOS Pumps (Hong Kong) Ltd.
Unit 1, Ground floor
Siu Wai Industrial Centre
29-33 Wing Hong Street &
68 King Lam Street, Cheung Sha Wan
Kowloon
Phone: +852-27861706 / 27861741
Telefax: +852-27858664

Hungary

GRUNDFOS Hungária Kft.
Tópark u. 8
H-2045 Törökbalint,
Phone: +36-23 511 110
Telefax: +36-23 511 111

India

GRUNDFOS Pumps India Private
Limited
118 Old Mahabalipuram Road
Thoraiakkam
Chennai 600 096
Phone: +91-44 2496 6800

Indonesia

PT. GRUNDFOS POMPA
Graha Intirub Lt. 2 & 3
Jln. Cililitan Besar No.454. Makasar,
Jakarta Timur
ID-Jakarta 13650
Phone: +62 21-469-51900
Telefax: +62 21-460 6910 / 460 6901

Ireland

GRUNDFOS (Ireland) Ltd.
Unit A, Merywell Business Park
Ballymount Road Lower
Dublin 12
Phone: +353-1-4089 800
Telefax: +353-1-4089 830

Italy

GRUNDFOS Pompe Italia S.r.l.
Via Gran Sasso 4
I-20060 Truccazzano (Milano)
Tel.: +39-02-95838112
Telefax: +39-02-95309290 / 95838461

Japan

GRUNDFOS Pumps K.K.
1-2-3, Shin-Miyakoda, Kita-ku,
Hamamatsu
431-2103 Japan
Phone: +81 53 428 4760
Telefax: +81 53 428 5005

Korea

GRUNDFOS Pumps Korea Ltd.
6th Floor, Aju Building 679-5
Yeoksam-dong, Kangnam-ku, 135-916
Seoul, Korea
Phone: +82-2-5317 600
Telefax: +82-2-5633 725

Latvia

SIA GRUNDFOS Pumps Latvia
Deglava biznesa centrs
Augusta Deglava ielā 60, LV-1035, Rīga,
Tālr.: + 371 714 9640, 7 149 641
Fakss: + 371 914 9646

Lithuania

GRUNDFOS Pumps UAB
Smolensko g. 6
LT-03201 Vilnius
Tel: + 370 52 395 430
Fax: + 370 52 395 431

Malaysia

GRUNDFOS Pumps Sdn. Bhd.
7 Jalan Peguam U1/25
Glenmarie Industrial Park
40150 Shah Alam
Selangor
Phone: +60-3-5569 2922
Telefax: +60-3-5569 2866

Mexico

Bombas GRUNDFOS de México S.A. de C.V.
Boulevard TLC No. 15
Parque Industrial Stiva Aeropuerto
Apodaca, N.L. 66600
Phone: +52-81-8144 4000
Telefax: +52-81-8144 4010

Netherlands

GRUNDFOS Netherlands
Veluwezoom 35
1326 AE Almere
Postbus 22015
1302 CA ALMERE
Tel.: +31-88-478 6336
Telefax: +31-88-478 6332
E-mail: info_gnl@grundfos.com

New Zealand

GRUNDFOS Pumps NZ Ltd.
17 Beatrice Tinsley Crescent
North Harbour Industrial Estate
Albany, Auckland
Phone: +64-9-415 3240
Telefax: +64-9-415 3250

Norway

GRUNDFOS Pumper A/S
Strømsveien 344
Postboks 235, Leirdal
N-1011 Oslo
Tlf.: +47-22 90 47 00
Telefax: +47-22 32 21 50

Poland

GRUNDFOS Pompy Sp. z o.o.
ul. Klonowa 23
Baranowo k. Poznania
PL-62-081 Przeźmierowo
Tel: (+48-61) 650 13 00
Fax: (+48-61) 650 13 50

Portugal

Bombas GRUNDFOS Portugal, S.A.
Rua Calvet de Magalhães, 241
Apartado 1079
P-2770-153 Paço de Arcos
Tel.: +351-21-440 76 00
Telefax: +351-21-440 76 90

Romania

GRUNDFOS Pompe România SRL
Bd. Biruintei, nr 103
Pantelimon county Ilfov
Phone: +40 21 200 4100
Telefax: +40 21 200 4101
E-mail: romania@grundfos.ro

Russia

ООО Грундфос Россия
ул. Школьная, 39-41
Москва, RU-109544, Russia
Тел. (+7) 495 564-88-00 (495)
737-30-00
Факс (+7) 495 564 8811
E-mail grundfos.moscow@grundfos.com

Serbia

Grundfos Srbija d.o.o.
Omladinskih brigada 90b
11070 Novi Beograd
Phone: +381 11 2258 740
Telefax: +381 11 2281 769
www.rs.grundfos.com

Singapore

GRUNDFOS (Singapore) Pte. Ltd.
25 Jalan Tukang
Singapore 619264
Phone: +65-6681 9688
Telefax: +65-6681 9689

Slovakia

GRUNDFOS s.r.o.
Prievozská 4D
821 09 BRATISLAVA
Phona: +421 2 5020 1426
sk.grundfos.com

Slovenia

GRUNDFOS LJUBLJANA, d.o.o.
Leskoškova 9e, 1122 Ljubljana
Phone: +386 (0) 1 568 06 10
Telefax: +386 (0)1 568 06 19
E-mail: tehnika-si@grundfos.com

South Africa

Grundfos (PTY) Ltd.
16 Lascelles Drive, Meadowbrook Estate
1609 Germiston, Johannesburg
Tel.: (+27) 10 248 6000
Fax: (+27) 10 248 6002
E-mail: lgradidge@grundfos.com

Spain

Bombas GRUNDFOS España S.A.
Camino de la Fuentequilla, s/n
E-28110 Algete (Madrid)
Tel.: +34-91-848 8800
Telefax: +34-91-628 0465

Sweden

GRUNDFOS AB
Box 333 (Lunnagårdsgatan 6)
431 24 Mölndal
Tel.: +46 31 332 23 000
Telefax: +46 31 331 94 60

Switzerland

GRUNDFOS Pumpen AG
Bruggacherstrasse 10
CH-8117 Fällanden/ZH
Tel.: +41-44-806 8111
Telefax: +41-44-806 8115

Taiwan

GRUNDFOS Pumps (Taiwan) Ltd.
7 Floor, 219 Min-Chuan Road
Taichung, Taiwan, R.O.C.
Phone: +886-4-2305 0868
Telefax: +886-4-2305 0878

Thailand

GRUNDFOS (Thailand) Ltd.
92 Chaloeun Phrakiat Rama 9 Road,
Dokmai, Pravej, Bangkok 10250
Phone: +66-2-725 8999
Telefax: +66-2-725 8998

Turkey

GRUNDFOS POMPA San. ve Tic. Ltd. Sti.
Gebze Organize Sanayi Bölgesi
Ihsan dede Caddesi,
2. yol 200. Sokak No. 204
41490 Gebze/ Kocaeli
Phone: +90 - 262-679 7979
Telefax: +90 - 262-679 7905
E-mail: satis@grundfos.com

Ukraine

Бізнес Центр Європа
Столичне шосе, 103
м. Київ, 03131, Україна
Телефон: (+38 044) 237 04 00
Факс.: (+38 044) 237 04 01
E-mail: ukraine@grundfos.com

United Arab Emirates

GRUNDFOS Gulf Distribution
P.O. Box 16768
Jebel Ali Free Zone
Dubai
Phone: +971 4 8815 166
Telefax: +971 4 8815 136

United Kingdom

GRUNDFOS Pumps Ltd.
Grovebury Road
Leighton Buzzard/Beds. LU7 4TL
Phone: +44-1525-850000
Telefax: +44-1525-850011

U.S.A.

GRUNDFOS Pumps Corporation
9300 Loiret Blvd.
Lenexa, Kansas 66219
Phone: +1-913-227-3400
Telefax: +1-913-227-3500

Uzbekistan

Grundfos Tashkent, Uzbekistan The
Representative Office of Grundfos
Kazakhstan in Uzbekistan
38a, Oybek street, Tashkent
Телефон: (+998) 71 150 3290 / 71 150 3291
Факс: (+998) 71 150 3292

Addresses Revised 15.01.2019

97896762 1219
ECM: 1268480

Trademarks displayed in this material, including but not limited to Grundfos, the Grundfos logo and "be think innovate" are registered trademarks owned by The Grundfos Group. All rights reserved. © 2020 Grundfos Holding A/S, all rights reserved.