

MHVC-SHVC

CONDENSATORI CON VENTILATORI CENTRIFUGHI
CENTRIFUGAL FAN TYPE AIR COOLED CONDENSERS
CONDENSEURS AVEC VENTILATEURS CENTRIFUGES
LUFTGEKÜHLTE VERFLÜSSIGER MIT RADIALVENTILATOREN





SHVC



MHVC
6 ÷ 62,2 kW
18 MODELS
72 VERSIONS

SHVC
39 ÷ 375 kW
10 MODELS
370 VERSIONS

Nuovo scambiatore di calore

La straordinaria efficienza dello scambiatore di calore deriva dalla combinazione ottimale di nuova aletta con tubi di configurazione speciale.

- tubi di rame Ø 3/8" con rigatura elicoidale interna
- nuova aletta di alluminio con turbolenziatori a persiana.

I vantaggi ottenuti con il nuovo scambiatore di calore sono:

- potenza elevata con bassa portata d'aria
- basso assorbimento elettrico dei motori
- funzionamento silenzioso
- riduzione del volume interno del circuito e del fluido refrigerante
- ingombro totale ridotto.

Nouvel échangeur de chaleur

L'extraordinaire efficacité de l'échangeur est née de l'union optimale d'une nouvelle ailette avec les tubes à configuration spéciale.

- tubes de cuivre Ø 3/8" à rainures hélicoïdales internes
- nouvelle ailette d'aluminium à persiennes.

Les avantages donnés par le nouvel échangeur de chaleur sont:

- prestations élevées avec une quantité d'air réduite
- réduction de la puissance absorbée par les moteurs
- fonctionnement silencieux
- réduction du circuit et du réfrigérant
- un encombrement total réduit.

New heat exchanger

The extraordinary efficient performance of the heat exchanger is given by a combination of a new fin and a special tubes configuration.

- ripple finned copper tubes Ø 3/8"
- new aluminium louvered fin.

The new heat exchanger advantages are the following:

- high in performance with low air quantity required
- low motor consumption
- low noise operation
- reduction of internal circuit volume and refrigerant
- overall dimensions reduced.

Neue Wärmeaustauscher

Die ausserordentliche Leistung von Hitec® Wärmeaustauschern ist möglich durch die Kombination der neuen Lamellen mit dem innen geriffelten Rohr.

- Innen geriffeltes Kupferrohr Ø 3/8"
- Aluminiumlamellen "louvered fins".

Die Vorteile der neuen Wärmeaustauscher sind:

- Hohe Leistung mit niedriger Luftmenge
- Geringe Motorleistungsaufnahme
- Niedriger Geräuschpegel.
- Reduziertes inneres Volumen und Kältemittelmenge.
- Reduzierte Außenabmessung.

Assicurazione qualità

Il Sistema Qualità LU-VE, che include anche le procedure riguardanti la progettazione, le prove di laboratorio, i sistemi di produzione ed il controllo della qualità, ha ottenuto la certificazione UNI EN ISO9001.

Quality Assurance

LU-VE is a certificated company to UNI EN ISO9001, which is the most important Quality Assurance qualification, covering Development, Testing Production method and Inspection procedures.



Assurance Qualité

Le système "Assurance Qualité" de LU-VE qui inclut toutes les procédures depuis l'étude des produits, les essais, l'ensemble du système de production et le système de contrôle qualité a obtenu la certification UNI EN ISO9001.

Qualitätsstandard

Der LU-VE Qualitätsstandard, inklusive Planung, Labor, Erzeugung und Qualitätprüfung sind nach UNI EN ISO9001 zertifiziert.

Caratteristiche standard di potenza secondo ENV 327

Le potenze dei condensatori sono provate alle seguenti condizioni:

Temperatura ambiente	25°C
Temperatura condensazione	40°C
Refrigerante	R404A

Sospensione batteria



Il nuovo sistema brevettato LU-VE Contardo di sospensione della batteria esclude totalmente il contatto dei tubi con la struttura del condensatore e assicura la completa protezione dei tubi della batteria durante il trasporto, l'installazione e il funzionamento del condensatore. (solo per SHVC).

Convogliatore

● Ogni sezione di ventilazione è separata dalle altre.

Elettroventilatori

● Nuovi motori ad alta efficienza e a basso consumo lubrificati a vita - protezione termica incorporata
● motori e ventilatori bilanciati dinamicamente e staticamente.

Attenzione

Per il corretto funzionamento dei motori elettrici, la pressione statica esterna deve essere mantenuta costante anche quando i motori funzionano parzialmente. In caso contrario è necessario impiegare motori elettrici di potenza più grande. (solo per SHVC).

Design e materiali

● Carenatura di design particolarmente accurato, realizzata di acciaio zincato, verniciata, resistente alla corrosione
● i collettori e le curve sono protetti.

Manutenzione

● Le fiancate sono facilmente smontabili e l'accessibilità ai motori e alla batteria è completa.

Collaudo

La batteria è collaudata ad una pressione di 35 bar, accuratamente sgrassata ed essiccata con aria secca.

Standard capacity specification according to ENV 327

Condenser performance is tested according to the following conditions:

Ambient temperature	25°C
Condensing temperature	40°C
Refrigerant	R404A

Coil suspension



The new patented coil suspension system LU-VE Contardo completely eliminates the tube contact with the condenser frame and provides full protection for the coil tubes during the condenser transport, installation and operation. (only for SHVC).

Fan shroud

● Each fan section is separated from the others.

Fan motors

● New high performance and low energy consumption fan motors - life lubricated - thermally protected
● motors and fans statically and dynamically balanced.

Caution

For correct operation of the electric motors, the external static pressure must be maintained even with one or more motors inoperative due to capacity requirements. However if external static pressure cannot be maintained it is essential select larger motors. (only for SHVC).

Cabinet construction

● Special care of design casing, manufactured in galvanized steel, painted, corrosion resistant
● headers and bends are guarded.

Maintenance

● Side panels are easily removable to give full accessibility to motors and coil.

Test

All coils are degreased, cleaned and tested to 35 bar test pressure.

Caractéristiques standard de puissance suivant ENV 327

Les condensateurs sont essayés aux conditions suivantes:

Température ambiante	25°C
Température de condensation	40°C
Réfrigérant	R404A

Suspension batterie



Le nouveau système breveté LU-VE Contardo de suspension de la batterie exclut complètement tout contact des tubes avec la structure du condenseur et garantit une totale protection des tubes de la batterie pendant le transport, l'installation et le fonctionnement du condenseur. (seulement pour SHVC).

Diffuseur

● Chaque section de ventilation est séparée des autres.

Motoventilateurs

● Nouveaux électro ventilateurs à haute efficacité et à consommation d'énergie réduite - graissage longue durée - protection thermique incorporée
● moteurs et ventilateurs équilibrés statiquement et dynamiquement.

Attention

Pour un fonctionnement correct des moteurs électriques, la pression statique externe doit être maintenue même si les moteurs fonctionnent partiellement. Dans le cas contraire il est nécessaire d'utiliser des moteurs électriques de puissance plus forte. (seulement pour SHVC).

Design et matériaux

● Carrosserie de design très soigné, construite en acier galvanisé, avec peinture résistante à la corrosion
● collecteurs et coudes protégés.

Maintenance

● Les cotés sont facilement démontables et l'accessibilité aux moteurs et à la batterie est totale.

Contrôle

Toutes les batteries soigneusement dégraissées, nettoyées et séchées à l'air sec sont éprouvées à une pression de 35 bars.

Norm-Leistungsangaben nach ENV 327

Die Kondensatorleistungen sind unter folgenden Bedingungen geprüft:

Umgebungstemperatur	25°C
Kondensationstemperatur	40°C
Kältemittel	R404A

Aufhängungsbatterie



Das neue patentierte Aufhängesystem LU-VE Contardo schließt den Kontakt der Rohre mit dem Verflüssigergehäuse aus und garantiert einen umfassenden Schutz der Rohre während des Transports, der Installation und des Betriebs des Verflüssigers. (Nur für SHVC).

Luftführung

● Trennwände zwischen jeder Ventilatorsektion.

Ventilator

● Neue Lüftermotoren mit hoher Leistung und minimalem Energieverbrauch - Dauerschmierung thermischer Überlastungsschutz
● Motore und Ventilatore dynamisch ausgewuchtet.

Achtung

Für eine korrekte Funktion der Elektromotoren soll der äussere, statische Druck konstant gehalten werden, auch wenn die Motoren nur teilweise arbeiten. Andernfalls sind Motoren mit höherer Leistung zu verwenden. (Nur für SHVC).

Konstruktion und Materialien

● Besonders sorgfältig konstruiertes Gehäuse aus verzinktem Stahl - zusätzlich lackiert - Korrosionsschutz
● Sammler und Umkehrbögen gegen mechanische Beschädigung geschützt.

Wartung

● Seitenteile sind leicht abnehmbar und machen die Zugänglichkeit von Lüftermotoren und Wärmeaustauscher einfach möglich.

Dichtheitsprüfung

Die Lamellenblöcke werden entfettet, getrocknet und mit trockener Luft von 35 bar unter Wasser auf Dichtheit geprüft.

Versioni speciali

ALETTE:
● ALUPAINT®: aletta di alluminio verniciato (PC X 0,97)
● CU: aletta di rame (PC X 1,03)
● CU/SN: aletta di rame stagnato (PC X 1,03).
● Motori a 2 velocità (4/8 poli). (solo per SHVC).

Special versions

FINS:
● ALUPAINT®: aluminium painted fin (PC X 0,97)
● CU: copper fin (PC X 1,03)
● CU/SN: tin plated copper fin (PC X 1,03).
● Motors at 2 speeds (4/8 poles). (only for SHVC).

Versions speciales

AILETTES:
● ALUPAINT®: ailette aluminium vernie (PC X 0,97)
● CU: ailette cuivre (PC X 1,03)
● CU/SN: ailette cuivre étamé (PC X 1,03).
● Moteurs à 2 vitesses (4/8 poles). (seulement pour SHVC).

Spezialausführungen

LAMELLEN:
● ALUPAINT®: Aluminiumlamelle beschichtet (PC X 0,97)
● CU: Kupferlamelle (PC X 1,03)
● CU/SN: verzinnete Kupferlamelle (PC X 1,03).
● Motoren 2 Drehzahlen (4/8 polig). (Nur für SHVC).

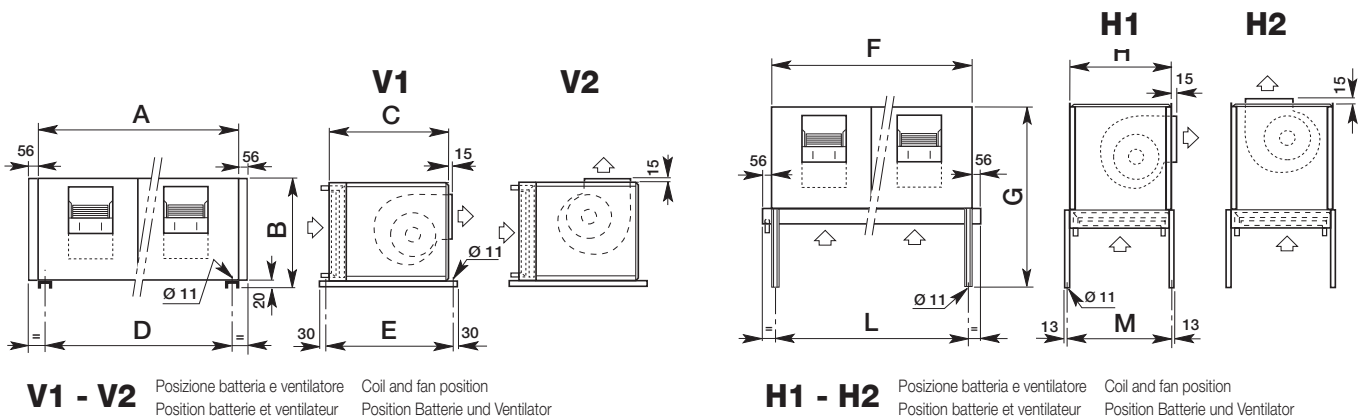
Modello Modèle	Type Modell	MHVC (2.1 mm)	1	2	3	4	5	6	7	8	9	10	11	12	13	14	15	16	17	18	
Pressione statica esterna External static pressure Pression statique externe Äusserer statischer Druck	Potenza Puisance Rating Leistung	■ kW (ΔT 15K)	6,0	7,2	7,9	9,0	10,7	13,1	14,0	17,9	20,4	24,2	26,0	31,1	28,0	35,8	40,8	48,4	52,0	62,2	
	Portata d'aria Débit d'air Air quantity Luftdurchsatz	■ m³/h	1650	1600	1550	2250	3050	3000	5100	5000	4900	5100	7100	6550	14200	10000	9800	10200	14200	13100	
	Livello di pressione sonora Niveau pression sonore Sound pressure level Schalldruckpegel	▲ dB (A)	34	34	34	33	36	36	47	47	46	47	52	50	50	50	49	50	55	53	
	Assorbimento motori Motor power consumption Puisance moteurs Motorleistungsaufnahme	1 - 230 V50Hz 3 - 400 V50Hz	W A W A	390 1,75	380 1,70	370 1,65	330 1,60	570 2,70	550 2,60	1340 6,20	1270 6,20	1200 5,80	1340 6,50	— —	— —	2680 13,00	2540 12,40	2400 11,60	2680 13,00	— —	— —
			W A	— —	— —	— —	— —	— —	— —	— —	— —	— —	1740 3,50	1620 3,30	— —	— —	— —	— —	3480 7,00	3240 6,80	
Pressione statica esterna External static pressure Pression statique externe Äusserer statischer Druck	Potenza Puisance Rating Leistung	■ kW (ΔT 15K)	5,9	7,1	7,7	8,4	10,6	12,9	13,8	17,6	19,9	23,7	25,2	29,8	27,6	35,2	39,8	47,4	50,4	59,6	
	Portata d'aria Débit d'air Air quantity Luftdurchsatz	■ m³/h	1550	1550	1500	2000	2950	2900	5000	4850	4700	5000	6750	6150	10000	9700	9400	10000	13500	12300	
	Livello di pressione sonora Niveau pression sonore Sound pressure level Schalldruckpegel	▲ dB (A)	34	34	34	32	35	35	46	46	46	46	51	49	49	49	49	49	54	52	
	Assorbimento motori Motor power consumption Puisance moteurs Motorleistungsaufnahme	1 - 230 V50Hz 3 - 400 V50Hz	W A W A	370 1,65	360 1,60	350 1,55	300 1,45	530 2,50	510 2,40	1260 6,10	1190 5,80	1120 5,40	1260 6,10	— —	— —	2520 12,20	2380 11,60	2240 10,80	2520 12,20	— —	— —
			W A	— —	— —	— —	— —	— —	— —	— —	— —	— —	1600 3,30	1480 3,10	— —	— —	— —	— —	3200 6,60	2960 6,20	
Pressione statica esterna External static pressure Pression statique externe Äusserer statischer Druck	Potenza Puisance Rating Leistung	■ kW (ΔT 15K)	5,8	6,8	7,4	7,6	10,4	12,5	13,6	17,2	19,2	23,1	24,3	28,1	27,2	34,4	38,4	46,2	48,6	56,2	
	Portata d'aria Débit d'air Air quantity Luftdurchsatz	■ m³/h	1500	1450	1450	1700	2850	2800	4850	4700	4450	4800	6300	5700	9700	9400	8900	9600	12600	11400	
	Livello di pressione sonora Niveau pression sonore Sound pressure level Schalldruckpegel	▲ dB (A)	34	34	34	31	35	35	46	46	45	46	49	48	49	49	48	49	52	51	
	Assorbimento motori Motor power consumption Puisance moteurs Motorleistungsaufnahme	1 - 230 V50Hz 3 - 400 V50Hz	W A W A	350 1,55	340 1,50	330 1,45	270 1,35	490 2,30	470 2,20	1180 5,70	1110 5,40	1040 5,00	1180 5,70	— —	— —	2360 11,40	2220 10,80	2080 10,00	2360 11,40	— —	— —
			W A	— —	— —	— —	— —	— —	— —	— —	— —	— —	1460 3,20	1340 3,00	— —	— —	— —	— —	2920 6,40	2640 6,00	
Pressione statica esterna External static pressure Pression statique externe Äusserer statischer Druck	Potenza Puisance Rating Leistung	■ kW (ΔT 15K)	5,6	6,5	6,9	—	9,9	11,7	13,3	16,6	18,4	22,3	23,2	26,3	26,6	33,2	36,8	44,6	46,4	52,6	
	Portata d'aria Débit d'air Air quantity Luftdurchsatz	■ m³/h	1400	1350	1300	—	2600	2500	4650	4400	4150	4600	5800	5200	9300	8800	8300	9200	11600	10400	
	Livello di pressione sonora Niveau pression sonore Sound pressure level Schalldruckpegel	▲ dB (A)	34	34	34	—	34	34	45	45	45	45	48	46	48	48	48	48	51	49	
	Assorbimento motori Motor power consumption Puisance moteurs Motorleistungsaufnahme	1 - 230 V50Hz 3 - 400 V50Hz	W A W A	330 1,45	320 1,40	310 1,35	— —	450 2,10	430 2,00	1110 5,30	1030 5,00	960 4,60	1110 5,30	— —	— —	2220 10,60	2060 9,20	1920 8,40	2220 10,60	— —	— —
			W A	— —	— —	— —	— —	— —	— —	— —	— —	— —	1320 3,00	1200 2,80	— —	— —	— —	— —	2640 6,00	2400 5,60	
Pressione statica esterna External static pressure Pression statique externe Äusserer statischer Druck	Potenza Puisance Rating Leistung	■ kW (ΔT 15K)	5,2	6,0	6,2	—	9,2	10,4	12,9	15,9	17,4	21,1	21,8	24,1	25,8	31,8	34,8	42,2	43,6	48,2	
	Portata d'aria Débit d'air Air quantity Luftdurchsatz	■ m³/h	1250	1200	1150	—	2300	2150	4300	4050	3800	4250	5250	4700	8600	8100	7600	8500	10500	9400	
	Livello di pressione sonora Niveau pression sonore Sound pressure level Schalldruckpegel	▲ dB (A)	34	34	34	—	34	33	45	44	43	45	46	45	48	47	46	48	49	48	
	Assorbimento motori Motor power consumption Puisance moteurs Motorleistungsaufnahme	1 - 230 V50Hz 3 - 400 V50Hz	W A W A	310 1,35	310 1,35	300 1,30	— —	410 1,90	390 1,80	1040 5,00	960 4,60	880 4,20	1040 5,00	— —	— —	2080 10,00	1920 9,20	1760 8,40	2080 10,00	— —	— —
			W A	— —	— —	— —	— —	— —	— —	— —	— —	— —	1220 2,80	1100 2,65	— —	— —	— —	— —	2440 5,60	2200 5,30	

- con 1,0 m di canale ▲ escluso uscita canale
- with 1,0 m duct ▲ except duct outlet
- avec 1,0 m de gaine ▲ sauf sortie gaine
- mit 1,0 m Kanal ▲ Austrittskanal ausgeschlossen

ACCESSORI	ACCESSORIES	ACCESSOIRES	ZUBEHÖR
FSC-SCPR-R2PR Regolatore elettronico della velocità di rotazione dei ventilatori dei condensatori ventilati.	FSC-SCPR-R2PR Electronic fan speed controller for air cooled condensers.	FSC-SCPR-R2PR Régulateur électronique de vitesse des ventilateurs pour condensateurs à air.	FSC-SCPR-R2PR Elektronischer Drehzahlregler für luftgekühlte Verflüssiger.
SPR Sensore di pressione	SPR Pressure sensor	SPR Sonde de pression	SPR Drucksensor
QE Quadro elettrico	QE Switch-board	QE Armoire électrique	QE Schaltschrank
SF Interruttore generale	SF Main switch	SF Interrupteur général	SF Hauptschalter

Dati comuni / Common data / Caractéristiques communes / Gleichbleibende Daten

Modello Modèle	Type Modell	MHVC (2.1 mm)	1	2	3	4	5	6	7	8	9	10	11	12	13	14	15	16	17	18	
Ventilatori Fans Ventilateurs Ventilatoren	n°		1	1	1	1	1	1	1	1	1	1	1	1	2	2	2	2	2	2	
Dimensioni Dimensions Dimensions Abmessungen	V1	A mm	560	560	560	560	710	710	710	710	710	860	860	860	1360	1360	1360	1660	1660	1660	
		B mm	580	580	580	580	730	730	730	730	730	880	880	880	730	730	730	880	880	880	
		C mm	655	655	655	655	775	775	775	775	775	775	775	775	775	775	775	775	775	775	
		D mm	520	520	520	520	670	670	670	670	670	670	820	820	820	1310	1310	1310	1620	1620	1620
		E mm	760	760	760	760	880	880	880	880	880	880	880	880	880	880	880	880	880	880	
	H1 H2	F mm	560	560	560	560	710	710	710	710	710	860	860	860	1360	1360	1360	1660	1660	1660	
		G mm	1125	1125	1125	1125	1245	1245	1245	1245	1245	1245	1245	1245	1245	1245	1245	1245	1245	1245	
		H mm	560	560	560	560	710	710	710	710	710	860	860	860	710	710	710	860	860	860	
		L mm	530	530	530	530	680	680	680	680	680	830	830	830	1330	1330	1330	1630	1630	1630	
		M mm	595	595	595	595	745	745	745	745	745	895	895	895	745	745	745	895	895	895	
Attacchi Raccords	Connections Anschlüsse	Entrata - Inlet - Entrée - Eintritt Uscita - Outlet - Sortie - Austritt	Ø mm	16	16	22	16	22	22	22	22	22	22	22	22	22	28	28	28	35	42
Volume circuito Volume circuit	Circuit volume Rohrinhalt	dm ³	1,7	2,5	3,3	2,5	2,7	4,1	2,7	4,1	5,4	8,1	6,0	10,1	5,1	7,7	10,3	15,4	11,6	19,2	
Peso Poids	Weight Kreise	V1 - V2 H1 - H2	kg	39	41	43	46	62	65	73	76	79	90	88	96	148	154	160	181	178	194
Circuiti Circuits	Circuits Kreisläufe	n°	2	3	4	3	4	5	4	5	6	10	8	12	8	10	13	16	16	20	



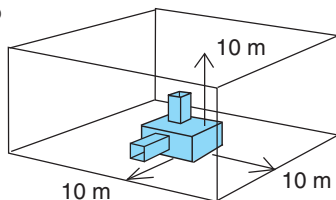
LIVELLO PRESSIONE SONORA / SOUND PRESSURE LEVEL / NIVEAU PRESSION SONORE / SCHALLDRUCKPEGEL

Livello pressione sonora sulla superficie del parallelepipedo indicato, con piano riflettente.

Sound pressure level on the indicated parallelepiped surface, with reflective plane.

Niveau pression sonore sur la surface du parallelepèdre indiqué, avec plan réfléchissant.

Schalldruckpegel auf die gezeigte Quaderformigerhüllfläche, mit reflektierender Ebene.



Correzione livello pressione sonora per distanza diversa da 10 m.

Sound pressure correction for distance different of 10 m.

Correction niveau pression sonore pour distance différent de 10 m.

Pegeländerung für andere Entfernungen als 10 m.

m	2	3	5	10	15	20	30	40	60	80	100
dB (A)	10	8	5	0	-3	-5,5	-8,5	-11	-14	-16	-18

Gli apparecchi sono stati progettati e costruiti per poter essere incorporati in macchine come definito dalla Direttiva Macchine **89/392 CEE** e successivi emendamenti e sono rispondenti alle seguenti norme:

- **EN 60/335-1 (CEI 61-50)** Sicurezza degli apparecchi elettrici d'uso domestico e similare. Norme Generali.
- **CEI-EN 60/335-2-40** Sicurezza degli apparecchi d'uso domestico e similare - parte 2. Norme particolari per le pompe di calore elettriche, per i condizionatori d'aria e per i deumidificatori.
- Direttiva **89/336 CEE** e successivi emendamenti. Compatibilità elettromagnetica.
- Direttiva **73/23 CEE** Bassa tensione.
- **EN 294** Griglie di protezione.

Les produits sont conçus et construits pour pouvoir être incorporés dans les machines comme défini par la directive européenne **89/392 CEE** et amendements successifs et conformément aux normes suivantes:

- **EN 60/335-1 (CEI 61-50)** Sécurité des appareils électriques d'usage domestique et similaire. Norme générale.
- **CEI-EN 60/335-2-40** Sécurité des appareils d'usage domestique et similaire. Norme particulière pour les pompes à chaleur électriques pour le conditionnement d'air et les dés humidificateurs.
- Directive **89/336 CEE** et amendements successifs. Compatibilité électromagnétique.
- Directive **73/23 CEE** Basse tension.
- **EN 294** Grilles de protection.

The products are provided for incorporation in machines as defined in the EC Machine Directive **89/392/EEC** and subsequent modifications according to the following safety standard references:

- **EN 60/335-1 (CEI 61-50)** Safety of household and similar electrical appliances. General requirements.
- **CEI-EN 60/335-2-40** Safety of household and similar electrical appliances - Part 2: Particular requirements for electrical heat pumps, air-conditioners and dehumidifiers.
- Machine Directive **89/336 EEC** and subsequent modifications. Electromagnetic compatibility.
- Directive **73/23 EEC** Low tension.
- **EN 294** Fan guards.

Die Produkte sind in Übereinstimmung mit der EG Richtlinie **89/390 EWG** und nachfolgenden Ergänzungen entwickelt, konstruiert und gefertigt und entsprechen folgenden Normen:

- **EN 60/335-1 (CEI 61-50)** Sicherheit elektrischer Geräte für den Hausgebrauch und ähnliche Zwecke Teil 1: Allgemeine Anforderungen.
- **CEI-EN 60/335-2-40** Sicherheit elektrischer Geräte für den Hausgebrauch und ähnliche Zwecke. Teil 2: Besondere Anforderungen für elektrische Wärmepumpen, Klimageräte und Entfeuchtungsgeräte.
- Richtlinie **89/336 EWG** und nachfolgende Ergänzungen. Elektromagnetische Kompatibilität.
- Richtlinie **73/23 EWG** Niederspannung.
- **EN 294** Schutzgitter.

Esempio di ordinazione / Ordering example

MHVC

10

V1

Exemple de commande / Typenschlüssel

Codice
Code
Code
Kode

V1-V2
H1-H2

Potenza Puissance	Rating Leistung	kW	* (ΔT 15 K)
Portata d'aria Débit d'air	Air quantity Luftdurchsatz	m³/h	*
Livello pressione sonora Niveau pression sonore	Sound pressure level Schalldruckpegel	dB (A)	▲

* con 1,5 m di canale * avec 1,5 m de gaine
* with 1,5 m duct * mit 1,5 m Kanal

▲ escluso uscita canale ▲ except duct outlet
▲ sauf sortie gaine ▲ Austrittskanal ausgeschlossen

Pa Pressione statica esterna
External static pressure
Pression statique externe
Äusserer statischer Druck

N numero motori
motor number
nombre moteurs
Anzahl Motoren

kW potenza motori
motor power
puissance moteurs
Motorleistung

S batteria singola
single coil
batterie unique
Einzelbatterie

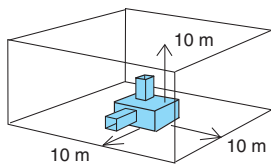
T batteria doppia
twin coil
batterie double
Doppelbatterie

Livello pressione sonora / Sound pressure level / Niveau pression sonore / Schalldruckpegel

Livello pressione sonora sulla superficie del parallelepipedo indicato, con piano riflettente.
Sound pressure level on the indicated parallelepiped surface, with reflective plane.

Niveau pression sonore sur la surface du parallélépipède indiqué, avec plan réfléchissant.

Schalldruckpegel auf die gezeigte Quaderformigerhüllfläche, mit reflektierender Ebene.



Correzione livello pressione sonora per distanza diversa da 10 m.
Sound pressure correction for distance different of 10 m.
Correction niveau pression sonore pour distance différent de 10 m.
Pegeländerung für andere Entfernungen als 10 m.

m	2	3	5	10	15	20	30	40	60	80	100
dB (A)	10	8	5	0	-3	-5,5	-8,5	-11	-14	-16	-18

Gli apparecchi sono stati progettati e costruiti per poter essere incorporati in macchine come definito dalla Direttiva Macchine 89/392 CEE e successivi emendamenti e sono rispondenti alle seguenti norme:

- EN 60/335-1 (CEI 61-50) Sicurezza degli apparecchi elettrici d'uso domestico e similare. Norme Generali.

- CEI-EN 60/335-2-40 Sicurezza degli apparecchi d'uso domestico e similare - parte 2. Norme particolari per le pompe di calore elettriche, per i condizionatori d'aria e per i deumidificatori.

- Direttiva 89/336 CEE e successivi emendamenti. Compatibilità elettromagnetica.
- Direttiva 73/23 CEE Bassa tensione.
- EN 294 Griglie di protezione.

The products are provided for incorporation in machines as defined in the EC Machine Directive 89/392/EEC and subsequent modifications according to the following safety standard references:

- EN 60/335-1 (CEI 61-50) Safety of household and similar electrical appliances. General requirements.

- CEI-EN 60/335-2-40 Safety of household and similar electrical appliances - Part 2: Particular requirements for electrical heat pumps, air-conditioners and dehumidifiers.
- Machine Directive 89/336 EEC and subsequent modifications. Electromagnetic compatibility.
- Directive 73/23 EEC Low tension.
- EN 294 Fan guards.

Les produits sont conçus et construits pour pouvoir être incorporés dans les machines comme défini par la directive européenne 89/392 CEE et amendements successifs et conformément aux normes suivantes:

- EN 60/335-1 (CEI 61-50) Sécurité des appareils électriques d'usage domestique et similaire. Norme générale.

- CEI-EN 60/335-2-40 Sécurité des appareils d'usage domestique et similaire. Norme particulière pour les pompes à chaleur électriques pour le conditionnement d'air et les déshumidificateurs.

- Directive 89/336 CEE et amendements successifs. Compatibilité électromagnétique.
- Directive 73/23 CEE Basse tension.
- EN 294 Grilles de protection.

Die Produkte sind in Übereinstimmung mit der EG Richtlinie 89/390 EWG und nachfolgenden Ergänzungen entwickelt, konstruiert und gefertigt und entsprechen folgenden Normen:

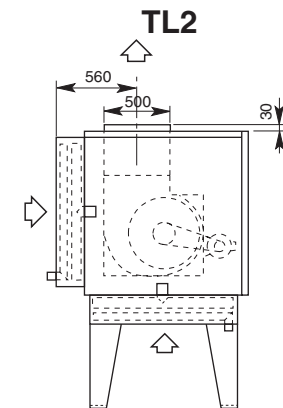
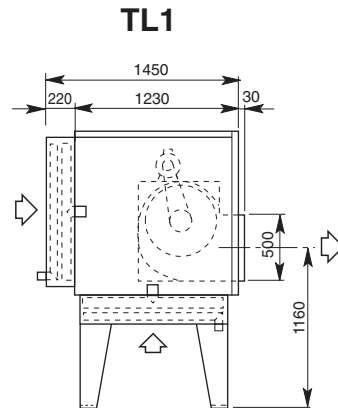
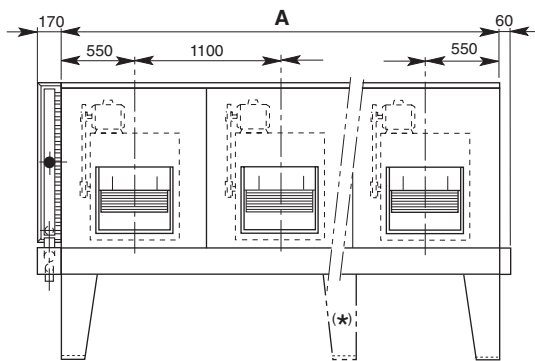
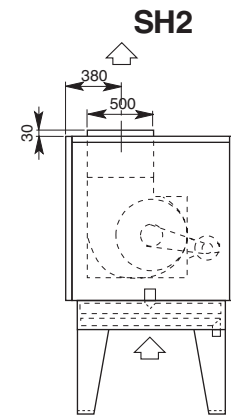
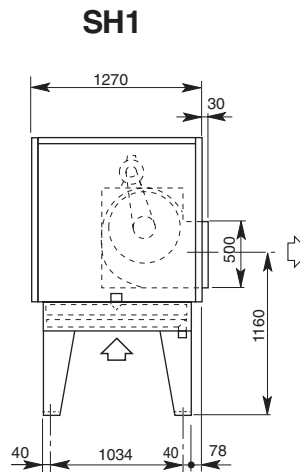
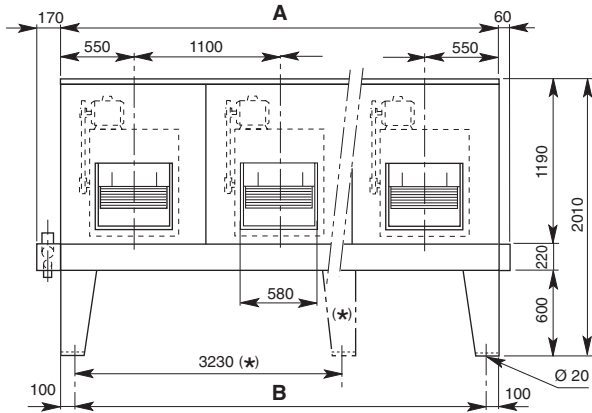
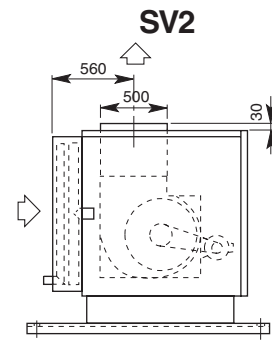
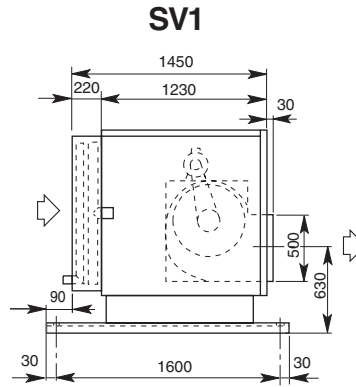
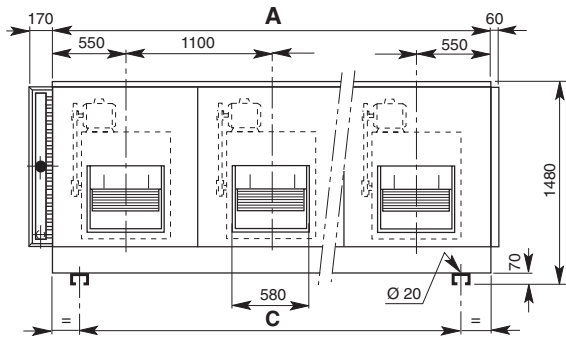
- EN 60/335-1 (CEI 61-50) Sicherheit elektrischer Geräte für den Hausgebrauch und ähnliche Zwecke Teil 1: Allgemeine Anforderungen.

- CEI-EN 60/335-2-40 Sicherheit elektrischer Geräte für den Hausgebrauch und ähnliche Zwecke. Teil 2: Besondere Anforderungen für elektrische Wärmepumpen, Klimageräte und Entfeuchtungsgeräte.

Richtlinie 89/336 EWG und nachfolgende Ergänzungen. Elektromagnetische Kompatibilität.
- Richtlinie 73/23 EWG Niederspannung.
- EN 294 Schutzgitter.

N	Pa	0			40			80			
		kW	m³/h	dB (A)	kW	m³/h	dB (A)	kW	m³/h	dB (A)	
1	S	0,75	39	10500	45	34	8700	41	-	-	-
		1,1	43	12200	48	39	10500	45	34	8700	44
		1,5	47	14000	50	44	12600	48	40	10900	47
		2,2	51	16300	53	48	14500	51	46	13500	51
		3	54	18000	56	53	16900	54	50	15800	54
1	T	4	-	-	-	57	19400	57	55	18600	57
		0,75	-	-	-	-	-	-	-	-	-
		1,1	50	11600	49	44	9900	45	44	9900	47
		1,5	56	13400	51	51	11900	48	52	12200	51
		2,2	62	15200	54	58	13700	52	61	14600	54
2	S	3	69	17200	57	65	15900	55	68	16900	57
		4	75	19400	59	72	18200	58	-	-	-
		0,75	78	21000	48	68	17400	44	-	-	-
		1,1	86	24400	51	78	21000	48	68	17400	47
		1,5	94	28000	53	88	25200	51	80	21800	50
2	T	2,2	102	32600	56	96	29000	54	92	27000	54
		3	108	36000	59	106	33800	57	100	31600	57
		4	-	-	-	114	38800	60	110	37200	60
		0,75	-	-	-	-	-	-	-	-	-
		1,1	100	23200	52	88	19800	48	88	19800	50
3	S	1,5	112	26800	54	102	23800	51	104	24400	54
		2,2	124	30400	57	116	27400	55	122	29200	57
		3	138	34400	60	130	31800	58	136	33800	60
		4	150	38800	62	144	36400	61	-	-	-
		0,75	117	31500	50	102	26100	46	-	-	-
3	T	1,1	129	36600	53	117	31500	50	102	26100	49
		1,5	141	42000	55	132	37800	53	120	32700	52
		2,2	153	48900	58	144	43500	56	138	40500	56
		3	162	54000	61	159	50700	59	150	47800	59
		4	-	-	-	171	58200	62	165	55800	62
4	S	0,75	-	-	-	-	-	-	-	-	-
		1,1	150	34800	54	132	29700	50	132	29700	52
		1,5	168	40200	56	153	35700	53	156	36600	56
		2,2	186	45600	59	174	41100	57	183	43800	59
		3	207	51600	62	195	47700	60	204	50700	62
4	T	4	225	58200	64	216	54600	63	-	-	-
		0,75	156	42000	51	136	34800	47	-	-	-
		1,1	172	48800	54	156	42000	51	136	34800	50
		1,5	188	56000	56	176	50400	54	160	43600	53
		2,2	204	65200	59	192	58000	57	184	54000	57
5	S	3	216	72000	62	212	67600	60	200	63200	60
		4	-	-	-	228	77600	63	220	74400	63
		0,75	-	-	-	-	-	-	-	-	-
		1,1	200	46400	55	176	39600	51	176	39600	53
		1,5	224	53600	57	204	47600	54	208	48800	57
5	T	2,2	248	60800	60	232	54800	58	244	58400	60
		3	276	68800	63	260	63600	61	272	67600	63
		4	300	77600	65	288	72800	64	-	-	-
		0,75	195	52500	52	170	43500	48	-	-	-
		1,1	215	61000	55	195	52500	52	170	43500	51
5	S	1,5	235	70000	57	220	63000	55	200	54500	54
		2,2	255	81500	60	240	72500	58	230	67500	58
		3	270	90000	63	265	84500	61	250	79000	61
		4	-	-	-	285	97000	64	275	93000	64
		0,75	-	-	-	-	-	-	-	-	-
5	T	1,1	250	58000	56	220	49500	52	220	49500	54
		1,5	280	67000	58	255	59500	55	260	61000	58
		2,2	310	76000	61	290	68500	59	305	73000	61
		3	345	86000	64	325	79500	62	340	84500	64
		4	375	97000	66	360	91000	65	-	-	-

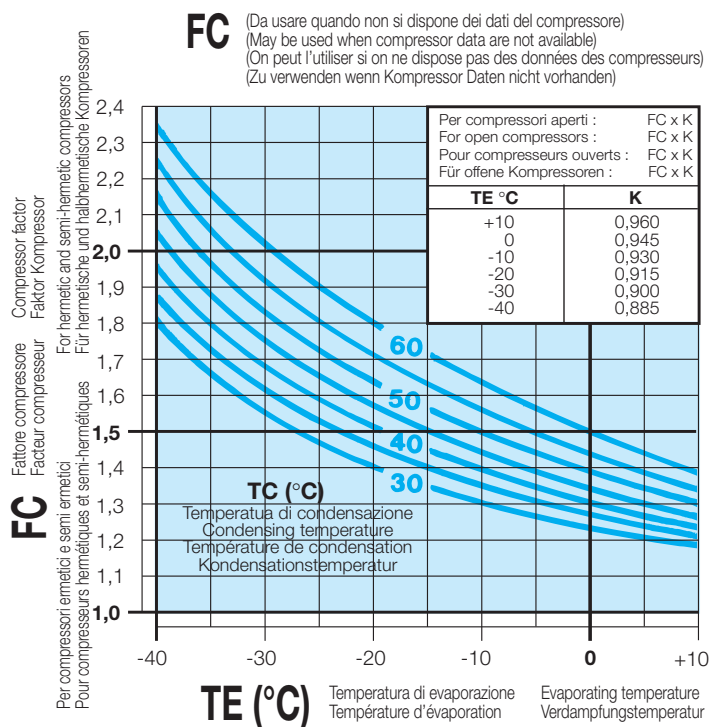
	120			160			200			240			280			320			360		
	kW	m³/h	dB (A)	kW	m³/h	dB (A)	kW	m³/h	dB (A)	kW	m³/h	dB (A)	kW	m³/h	dB (A)	kW	m³/h	dB (A)	kW	m³/h	dB (A)
-	-	-	-	-	-	-	-	-	-	-	-	-	-	-	-	-	-	-	-	-	-
-	-	-	-	-	-	-	-	-	-	-	-	-	-	-	-	-	-	-	-	-	-
-	-	-	37	9900	46	-	-	-	-	-	-	-	-	-	-	-	-	-	-	-	-
42	11800	49	45	13100	50	41	11300	49	45	13100	51	-	-	-	-	-	-	-	-	-	-
48	14500	52	51	16300	54	49	15000	53	49	15000	53	45	13100	52	-	-	-	-	-	-	-
53	17500	55	54	17500	55	51	16300	55	-	-	-	-	-	-	52	16900	55	49	15000	53	-
-	-	-	-	-	-	-	-	-	-	-	-	-	-	-	-	-	-	-	-	-	-
-	-	-	-	-	-	-	-	-	-	-	-	-	-	-	-	-	-	-	-	-	-
45	10200	48	-	-	-	-	-	-	-	-	-	-	-	-	-	-	-	-	-	-	-
56	13400	52	49	11300	50	-	-	-	-	-	-	-	-	-	-	-	-	-	-	-	-
65	15900	56	60	14600	55	54	12800	53	-	-	-	-	-	-	-	-	-	-	-	-	-
73	18600	58	70	17600	58	66	16500	57	61	14900	56	61	14900	55	-	-	-	-	-	-	-
-	-	-	-	-	-	-	-	-	-	-	-	-	-	-	-	-	-	-	-	-	-
-	-	-	-	-	-	-	-	-	-	-	-	-	-	-	-	-	-	-	-	-	-
-	-	-	74	19600	49	-	-	-	-	-	-	-	-	-	-	-	-	-	-	-	-
84	23600	52	90	26200	53	82	22600	52	90	26200	54	-	-	-	-	-	-	-	-	-	-
96	29000	55	102	32600	57	98	30000	56	98	30000	56	90	26200	55	-	-	-	-	-	-	-
106	35000	58	108	35000	58	102	32600	58	-	-	-	-	-	-	104	33800	58	98	30000	56	-
-	-	-	-	-	-	-	-	-	-	-	-	-	-	-	-	-	-	-	-	-	-
-	-	-	-	-	-	-	-	-	-	-	-	-	-	-	-	-	-	-	-	-	-
90	20400	51	-	-	-	-	-	-	-	-	-	-	-	-	-	-	-	-	-	-	-
112	26800	55	98	22600	53	-	-	-	-	-	-	-	-	-	-	-	-	-	-	-	-
130	31800	59	120	29200	58	108	25600	56	-	-	-	-	-	-	-	-	-	-	-	-	-
146	37200	61	140	35200	61	132	33000	60	122	29800	59	122	29800	58	-	-	-	-	-	-	-
-	-	-	-	-	-	-	-	-	-	-	-	-	-	-	-	-	-	-	-	-	-
-	-	-	-	-	-	-	-	-	-	-	-	-	-	-	-	-	-	-	-	-	-
-	-	-	111	29400	51	-	-	-	-	-	-	-	-	-	-	-	-	-	-	-	-
126	35400	54	135	39300	55	123	33900	54	135	39300	56	-	-	-	-	-	-	-	-	-	-
144	43500	57	153	48900	59	147	45000	58	147	45000	58	135	39300	57	-	-	-	-	-	-	-
159	52500	60	162	52500	60	153	48900	60	-	-	-	-	-	-	156	50700	60	147	45000	58	-
-	-	-	-	-	-	-	-	-	-	-	-	-	-	-	-	-	-	-	-	-	-
-	-	-	-	-	-	-	-	-	-	-	-	-	-	-	-	-	-	-	-	-	-
135	30600	53	-	-	-	-	-	-	-	-	-	-	-	-	-	-	-	-	-	-	-
168	40200	57	147	33900	55	-	-	-	-	-	-	-	-	-	-	-	-	-	-	-	-
195	47700	61	180	43800	60	162	38400	58	-	-	-	-	-	-	-	-	-	-	-	-	-
219	55800	63	210	52800	63	198	49500	62	183	44700	61	183	44700	60	-	-	-	-	-	-	-
-	-	-	-	-	-	-	-	-	-	-	-	-	-	-	-	-	-	-	-	-	-
-	-	-	-	-	-	-	-	-	-	-	-	-	-	-	-	-	-	-	-	-	-
-	-	-	148	39200	52	-	-	-	-	-	-	-	-	-	-	-	-	-	-	-	-
168	47200	55	180	52400	56	164	45200	55	180	52400	57	-	-	-	-	-	-	-	-	-	-
192	58000	58	204	65200	60	196	60000	59	196	60000	59	180	52400	58	-	-	-	-	-	-	-
212	70000	61	216	70000	61	204	65200	61	-	-	-	-	-	-	208	67600	61	196	60000	59	-
-	-	-	-	-	-	-	-	-	-	-	-	-	-	-	-	-	-	-	-	-	-
-	-	-	-	-	-	-	-	-	-	-	-	-	-	-	-	-	-	-	-	-	-
180	40800	54	-	-	-	-	-	-	-	-	-	-	-	-	-	-	-	-	-	-	-
224	53600	58	196	45200	56	-	-	-	-	-	-	-	-	-	-	-	-	-	-	-	-
260	63600	62	240	58400	61	216	51200	59	-	-	-	-	-	-	-	-	-	-	-	-	-
292	74400	64	280	70400	64	264	66000	63	244	59600	62	244	59600	61	-	-	-	-	-	-	-
-	-	-	-	-	-	-	-	-	-	-	-	-	-	-	-	-	-	-	-	-	-
-	-	-	-	-	-	-	-	-	-	-	-	-	-	-	-	-	-	-	-	-	-
-	-	-	185	49000	53	-	-	-	-	-	-	-	-	-	-	-	-	-	-	-	-
210	59000	56	225	65500	57	205	56500	56	225	65500	58	-	-	-	-	-	-	-	-	-	-
240	72500	59	255	81500	61	245	75000	60	245	75000	60	225	65500	59	-	-	-	-	-	-	-
265	87500	62	270	87500	62	255	81500	62	-	-	-	-	-	-	260	84500	62	245	75000	60	-
-	-	-	-	-	-	-	-	-	-	-	-	-	-	-	-	-	-	-	-	-	-
-	-	-	-	-	-	-	-	-	-	-	-	-	-	-	-	-	-	-	-	-	-
225	51000	55	-	-	-	-	-	-	-	-	-	-	-	-	-	-	-	-	-	-	-
280	67000	59	245	56500	57	-	-	-	-	-	-	-	-	-	-	-	-	-	-	-	-
325	79500	63	300	73000	62	270	64000	60	-	-	-	-	-	-	-	-	-	-	-	-	-
365	93000	65	350	88000	65	330	82500	64	305	74500	63	305	74500	61	-	-	-	-	-	-	-



★ Solo per : 5 elettroventilatori / Only for : 5 fans / Seulement pour : 5 ventilateurs / Nur für : 5 Ventilatoren

Batteria Batterie	Coil Batterie		S = batteria singola batterie unique					T = batteria doppia batterie double					
			single coil Einzelbatterie					twin coil Doppelbatterie					
Motori Moteurs	Motors Motoren	n°	1	2	3	4	5	1	2	3	4	5	
Dimensioni Dimensions	Dimensions Abmessungen	A mm	1100	2200	3300	4400	5500	1100	2200	3300	4400	5500	
		B mm	900	2000	3100	4200	5300	900	2000	3100	4200	5300	
		C mm	905	1365	2465	3565	4665	-	-	-	-	-	
Attacchi Raccords	Connections Anschlüsse	Entrata - Inlet - Entrée - Eintritt	Ø mm	35	54	54	76	76	2x35	2x54	2x54	2x54	2x76
		Uscita - Outlet - Sortie - Austritt	Ø mm	28	42	42	54	54	2x28	2x42	2x42	2x42	2x54
Volume circuito Volume circuit	Circuit volume Rohrinhalt		12	24	34	47	57	2x12	2x24	2x34	2x47	2x57	
Peso Poids	Weight Gewicht	V1 - V2	kg	210	400	590	770	960	-	-	-	-	-
		H1 - H2	kg	220	385	550	720	890	-	-	-	-	-
		L1 - L2	kg	-	-	-	-	-	260	450	650	850	1060
Circuiti Circuits	Circuits Kreisen	n°	11	22	33	66	66	2x11	2x22	2x33	2x33	2x66	
Elettroventilatori Ventilateurs	Fans Ventilatoren	4P	kW	0,75	1,1	1,5	2,2	3	4				
Assorbimento motori Motor power consumption	∧ 3 ~ 380/415V 50Hz	A	1,9	3,0	3,6	5,2	7	9					
Puissance moteurs Motorleistungsaufnahme	△ 3 ~ 220/240V 50Hz	A	3,3	5,2	6,3	9	12,1	15,6					

Scelta analitica	Analytical selection	Sélection analytique	Analytische Auswahl
PC = PE x FC x 15/ΔT x FT x FA x 1/FR			
PC = Potenza condensatore	Condenser capacity	Puissance condenseur	Verflüssigerleistung
PE = Potenza evaporatore	Evaporator capacity	Puissance évaporateur	Verdampferleistung
FC = Fattore compressore	Compressor factor	Facteur compresseur	Faktor Kompressor
15/ΔT = Fattore ΔT	ΔT factor	Facteur ΔT	Faktor ΔT
FT = Fattore temperatura ambiente	Ambient temperature factor	Facteur température ambiante	Faktor Umgebungstemperatur
FA = Fattore altitudine	Altitude factor	Facteur altitude	Faktor Meereshöhe
FR = Fattore refrigerante	Refrigerant factor	Facteur réfrigérant	Faktor Kältemittel



FT Fattore temperatura ambiente
Facteur température ambiante
Ambient temperature factor
Faktor Umgebungstemperatur

TA (°C)	5	10	15	20	25	30	35	40	45	50
FT	0,950	0,963	0,975	0,988	1,00	1,013	1,026	1,039	1,052	1,065

FA Fattore altitudine
Facteur altitude
Altitude factor
Faktor Meereshöhe

m	0	200	400	600	800	1000	1200	1400
FA	1,00	1,013	1,027	1,042	1,058	1,074	1,090	1,107

m	1600	1800	2000	2200	2400	2600	2800	3000
FA	1,124	1,142	1,160	1,180	1,201	1,222	1,243	1,265

FR Fattore refrigerante
Facteur réfrigérant
Refrigerant factor
Faktor Kältemittel

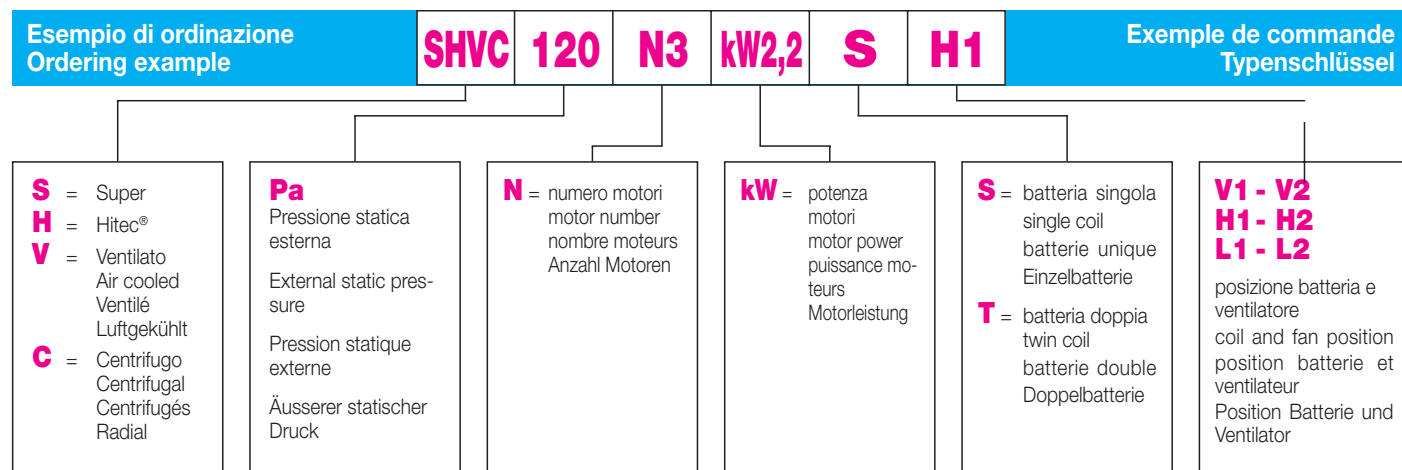
R	R 404A	R 22	R 134a
FR	1,00	0,96	0,93

Dati di base	Basic data	Données de base	Basis-Daten	
PE = Potenza evaporatore	Evaporator capacity	Puissance évaporateur	Verdampferleistung	= 70 kW
TE = Temperatura di evaporazione	Evaporating temperature	Température d'évaporation	Verdampfungstemperatur	= -10°C
TC = Temperatura di condensazione	Condensing temperature	Température de condensation	Kondensationstemperatur	= 43°C
Tipo di compressore semi-ermetico	Compressor type semi-hermetic	Type de compresseur semi-hermétique	Kompressortype halbhermetisch	
TA = Temperatura ambiente	Ambient temperature	Température ambiante	Umgebungstemperatur	= 30°C
ΔT = (TC-TA)	(TC-TA)	(TC-TA)	(TC-TA)	= 13 K
Altitudine	Altitude	Altitude	Meereshöhe	= 600 m
Refrigerante	Refrigerant	Réfrigérant	Kältemittel	= R404A
Rumorosità a 15 m	Noise at 15 m	Niveau sonore à 15 m	Geräuschpegel in 15 m	= 52 dB (A)
Pressione statica esterna	External static pressure	Pression statique externe	Äusserer statischer Druck	= 110 Pa

$$PC = 70 \times 1,43 \times \frac{15}{13} \times 1,013 \times 1,042 \times \frac{1}{1,0} = 122 \text{ kW}$$

Selezione / Selection / Sélection / Typenauswahl
SHVC 120 N3 kW2,2 S H1

Livello sonoro / Noise level / Niveau sonore / Schalldruckpegel = 54 - 3 = 51 dB (A) 15 m





"IL FUTURO HA UN CUORE ANTICO"
 "LE FUTUR A UN COEUR ANCIEN"
 "THE FUTURE HAS AN ANCIENT HEART"
 "DIE ZUKUNFT HAT EIN ANTIKES HERZ"

(P. Levi)



Since 1928

Headquarters:

LU-VE S.p.A.

21040 UBOLDO VA - ITALY
 Via Caduti della Liberazione, 53
 Tel. +39 02 96716.1 Fax +39 02 96780560
 E-mail: sales@luve.it

<http://www.luve.it>

FRANCE

LU-VE CONTARDO FRANCE

69321 LYON Cedex 05
 4 quai des Etroits
 Tel. +33 4 72779868 Fax +33 4 72779867
 E-mail: luve-contardo@wanadoo.fr

GERMANY

LU-VE CONTARDO DEUTSCHLAND GmbH

70597 STUTTGART
 Bruno - Jacoby- Weg, 10
 Tel. +49 711 727211.0 Fax +49 711 727211.29
 E-mail: zentrale@luve.de

SPAIN

LU-VE CONTARDO IBÉRICA S.L.

28043 MADRID - ESPAÑA
 C/. Ulises, 102 - 4a planta
 Tel +34 91 7216310 Fax +34 91 7219192
 E-mail: luveib@retemail.es

UK - EIRE

LU-VE CONTARDO UK-EIRE OFFICE

FAREHAM HAMPSHIRE
 PO157YU
 P.O.Box 3
 Tel. +44 1 489 881503 Fax +44 1 489 881504
 E-mail: info@luveuk.com

RUSSIA

LU-VE CONTARDO OFFICE

MOSCOW
 Tel. +7 9031117391 Fax +7 095 2415667
 E-mail: luve-russia@mtu-net.ru

COSTA RICA

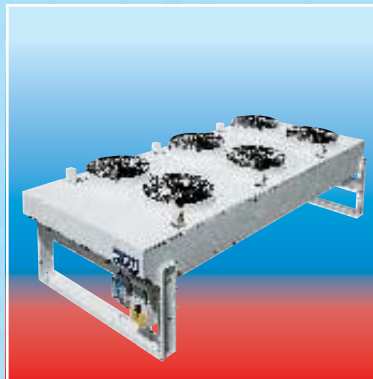
LU-VE CONTARDO CARIBE, S.A.

SAN JOSE - COSTA RICA
 Calle 38, av. 3, C.C. los Alcazares
 Tel. & Fax +506 2 336141

AUSTRALIA

LU-VE PACIFIC PTY. LTD.

3074 AUSTRALIA
 THOMASTOWN - VICTORIA
 84 Northgate Drive
 Tel. +61 3 946 41433 Fax +61 3 946 40860
 E-mail: sales@luve.com.au



GARANZIA 2 ANNI

Tutti i nostri prodotti sono costruiti con materiali di qualità e sottoposti a severi collaudi. Essi vengono pertanto garantiti per il periodo di due anni da qualsiasi difetto di costruzione. Sono esclusi dalla garanzia i danni causati da fenomeni di corrosione. Eventuali parti od apparecchi riscontrati difettosi dovranno essere resi franco di porto al nostro Stabilimento, ove verranno controllati e, a nostro giudizio, riparati o sostituiti. Nessuna responsabilità viene da noi assunta per perdite o danni causati dall'uso o cattivo uso dei nostri prodotti. Ogni forma di garanzia decade qualora si riscontrasse che gli apparecchi sono stati sottoposti a cattivo uso o erroneamente installati. Ci riserviamo di apportare alla nostra produzione tutte le modifiche atte a migliorarne il rendimento o l'aspetto senza previa comunicazione e senza impegno per quanto riguarda la produzione precedente.

GARANTIE 2 ANS

Tous nos produits sont fabriqués avec du matériel de premier choix et soumis à des essais sévères. Nous les garantissons, néanmoins, pour une période de deux années, contre tous défauts de construction. Les dommages causés par des phénomènes de corrosion sont exclus. Toutes les parties ou appareils éventuellement défectueux devront nous être expédiés franco à l'Usine. Après notre contrôle, ils seront réparés ou remplacés, selon notre jugement. Nous ne prenons aucune responsabilité pour les dommages éventuels causés par l'usage ou la mauvaise installation de nos appareils. Notre garantie s'annulerait au cas où nos appareils seraient soumis à une mauvaise installation. Nous nous réservons le droit de modifier les caractéristiques de construction de nos appareils sans avis préalable, et sans aucun engagement vis-à-vis des fournitures précédentes.

GUARANTEE 2 YEARS

All our products are produced with high quality materials and undergo severe quality tests. They are therefore guaranteed against defective workmanship and material for a period of two years from date of shipment. Any damage caused by corrosive agents are excluded. If a defect should develop return the equipment or the part, with prepaid freight, to our factory where it will be checked and replaced or repaired, according to our judgement. No responsibility is taken by us for damages caused by use or misuse of our products. No guarantee is granted in the event of bad or incorrect use of the products. We reserve the right to make changes in specifications or design, at any time, without notice and without obligation to purchasers or owners of previously sold equipment.



GEWÄHRLEISTUNG 2 JAHRE

Alle Erzeugnisse dieses Kataloges sind aus hochwertigen Materialien hergestellt und strengen Kontrollen unterworfen. Wir leisten daher Gewährleistung für den Zeitraum zwei Jahre für jede Art von Konstruktionsfehlern. Die durch Korrosion verursachte Schäden sind von der Gewährleistung ausgeschlossen. Reklamierbare Waren müssen frachtfrei an uns eingesandt werden, wo sie geprüft und nach unserer Entscheidung ausgetauscht werden. Wir übernehmen jedoch keine Verantwortung für Verluste oder Schäden infolge von normalen Verschleiss oder unsachgemässer Behandlung. Jede Art von Gewährleistung erlischt, falls festgestellt werden sollte, dass die Geräte unsachgemäss behandelt oder falsch eingebaut wurden. Da wir bestrebt sind, unsere Erzeugnisse ständig zu verbessern, sind für Konstruktions und Spezifikationsänderungen alle Rechte vorbehalten.