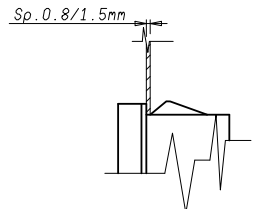
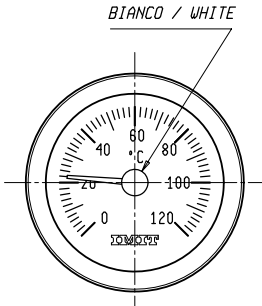


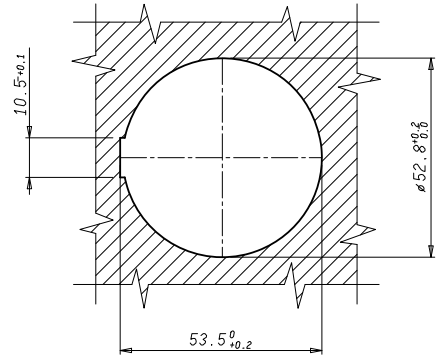
CAPILLARE RIC. PVC NERO $\varnothing 2.7$
 CAPILLARY PVC COVERED BLACK $\varnothing 2.7$



VISTA B



VISTA A



Verificato											
Peso grezzo	Date senza indicazione di tolleranza: precisione gruppo						B		Lunghezza lato minore		$\pm \alpha$
Peso finito	da 0	da 6	da 30	da 120	da 315	da 1000	OLTRE	da 0	da 10	da 50	OLTRE
	a < 6	a < 30	a < 120	a < 315	a < 1000	a \leq 2000	2000	a < 10	a < 50	a \leq 100	100
Progetto N°	A	± 0.05	± 0.1	± 0.15	± 0.2	± 0.3	± 0.5	-			
	B	± 0.1	± 0.2	± 0.3	± 0.5	± 0.8	± 1.2	± 2	$\pm 1^*$	$\pm 30^*$	$\pm 20^*$
	C	± 0.2	± 0.5	± 0.8	± 1.2	± 2	± 3	± 4			
Diseg.	A. CALDERONI		07/03/11		Verif.						
Scala	1:1		Sost. n°		parl. codice		Disegno/codice		010247		
Denominaz.	TERMOMETRO CIRCOLARE 902										
Denominaz.	ROUND THERMOMETER 902										
Mod. num.	A3										
Il presente disegno non può essere riprodotto, copiato o comunicato a terzi senza la nostra autorizzazione, come a termine di legge sui diritti d'autore											

