



Руководство по эксплуатации

Euro-HYGIA[®] II Bloc
Euro-HYGIA[®] II Bloc - SUPER
Euro-HYGIA[®] II Bloc - V

Содержание

ИЛЛЮСТРАЦИИ

ИЛЛЮСТРАЦИИ.....	4
------------------	---

ТАБЛИЦЫ	4
---------------	---

1.0 ВВЕДЕНИЕ.....	6
-------------------	---

1.1 Целевая аудитория.....	6
1.2 Условные обозначения и форматирование.....	6
1.3 Ссылки на данный документ.....	6
1.4 Паспортная табличка.....	7

2.0 ТЕХНИКА БЕЗОПАСНОСТИ.....	7
-------------------------------	---

2.1 Инструкции для владельца.....	7
2.1.1 Общие сведения.....	7
2.1.2 Правила техники безопасности в руководстве по эксплуатации.....	7
2.1.2.1 Обозначение правил техники безопасности в руководстве по эксплуатации.....	8
2.1.2.2 Квалификация и обучение персонала.....	8
2.1.2.3 Опасности, связанные с несоблюдением правил техники безопасности.....	8
2.1.2.4 Работа с сознательным соблюдением правил техники безопасности.....	9
2.1.2.5 Правила техники безопасности для владельца / оператора.....	9
2.1.2.6 Несанкционированное изменение конструкции и изготовление запчастей.....	10
2.1.2.7 Неправильная эксплуатация.....	10
2.1.2.8 Чистка.....	10
2.1.2.9 Транспортировка.....	10
2.2 Монтаж и наладка.....	11
2.2.1 Монтаж и выверка насоса в сборе.....	11
2.2.2 Монтаж на трубопроводе.....	11
2.3 Монтаж электрических соединений.....	13
2.4 Пуск / останов.....	14
2.5 Контракт на производство ремонтных работ.....	16

3.0 ОПИСАНИЕ ИЗДЕЛИЯ.....	17
---------------------------	----

3.1 Назначение.....	17
3.2 Конструкция и назначение насоса.....	18
3.3 Компоненты жидкостной части.....	19
3.4 Варианты исполнения.....	23
3.4.1 Euro-HYGIA®II Bloc.....	23
3.4.2 Euro-HYGIA®II Bloc - SUPER.....	23
3.4.3 Euro-HYGIA®II Bloc -V.....	24

4.0 ТЕХНИЧЕСКАЯ ХАРАКТЕРИСТИКА.....	24
-------------------------------------	----

4.1 Максимальные пределы рабочих температур.....	24
4.2 Максимальные пределы рабочих давлений.....	25

5.0 ТЕХНИЧЕСКОЕ ОБСЛУЖИВАНИЕ.....	25
-----------------------------------	----

5.1 Правила техники безопасности при выполнении работ по техническому обслуживанию, осмотру и монтажу.....	25
5.2 Техническое обслуживание насоса.....	25
5.2.1 Техническое обслуживание двигателя.....	26
5.3 Возможные неполадки и их устранение.....	26

6.0 ДЕМОНТАЖ.....	28
-------------------	----

6.1 Демонтаж компонентов жидкостной части.....	28
6.2 Разборка насоса с механическим уплотнением одностороннего действия со спиральной пружиной.....	29
6.3 Разборка насоса со стерильным механическим уплотнением одностороннего действия.....	29
6.4 Разборка насоса с двойным параллельным механическим уплотнением.....	30
6.5 Разборка насоса с двойным tandemным механическим уплотнением.....	31
6.6 Демонтаж цевочного колеса насосов Bloc.....	32

7.0 СБОРКА.....	32
-----------------	----

7.1 Моменты затяжки.....	33
7.2 Смазывание резьбовых соединений.....	33
7.3 Монтаж цевочного колеса насосов Bloc.....	34
7.4 Сборка насоса с механическим уплотнением одностороннего действия со спиральной пружиной.....	34
7.5 Сборка насоса со стерильным механическим уплотнением одностороннего действия.....	34
7.6 Сборка насоса с двойным параллельным механическим уплотнением.....	35
7.7 Сборка насоса с двойным tandemным механическим уплотнением.....	36

8.1 Euro-HYGIA® Bloc (SUPER)	37
8.2 Сводная информация о запасных частях для различных вариантов исполнения	39
Код механического уплотнения Hilge	43
Свидетельство об отсутствии возражений	44
Адреса региональных филиалов компании Hilge International	45

Иллюстрации

Рис. 1: Образец паспортной таблички	7
Рис. 2: Транспортировка	10
Рис. 3: Монтаж на трубопроводе	12
Рис. 4: 3-фазная схема соединения звездой	13
Рис. 5: Соединение треугольником,	13
Рис. 6: Схема системы подачи уплотняющей воды под давлением	14
Рис. 7: Схема системы безнапорной подачи промывочной воды	15
Рис. 8: Клапанный блок	16
Рис. 9: Компоненты жидкостной части (варианты исполнения KLM и НРМ)	19
Рис. 10: Одинарное механическое уплотнение	20
Рис. 11: Одинарное механическое уплотнение с крышкой	20
Рис. 12: Одинарное механическое уплотнение, седло В3	21
Рис. 13: Двойное механическое уплотнение, тандемное	21
Рис. 14: Двойное механическое уплотнение, тандемное. Седло В3	22
Рис. 15: Двойное механическое уплотнение, параллельное	22
Рис. 16: Двойное механическое уплотнение, параллельное, седло В2	23
Рис. 17: Euro-HYGIA® II Bloc на лапе двигателя	23
Рис. 18: Euro-HYGIA® II Bloc-SUPER на шариковых опорах	23
Рис. 19: Euro-HYGIA® II Bloc - V	24
Рис. 20: Демонтаж компонентов жидкостной части	28
Рис. 21: Детальный чертеж зажимного кольца	28
Рис. 22: Механическое уплотнение со спиральной пружиной	29
Рис. 23: Стерильное механическое уплотнение	29
Рис. 24: Двойное механическое уплотнение, параллельное, седло 001	30
Рис. 25: Двойное механическое уплотнение, параллельное, седло В2	30
Рис. 26: Двойное механическое уплотнение, тандемное, седло В3	31
Рис. 27: Двойное механическое уплотнение, тандемное, со стерильным механическим уплотнением	31
Рис. 28: Моменты затяжки	33
Рис. 29: Механическое уплотнение со спиральной пружиной	34
Рис. 30: Стерильное механическое уплотнение	34
Рис. 31: Двойное механическое уплотнение, параллельное, седло 001	35
Рис. 32: Двойное механическое уплотнение, параллельное, седло В2	35
Рис. 33: Двойное механическое уплотнение, тандемное, седло В3	36
Рис. 34: Двойное механическое уплотнение, тандемное, со стерильным механическим уплотнением	36
Рис. 35: Элементы конструкции насосов Euro-HYGIA® Bloc (SUPER)	37
Рис. 36: Кожух двигателя Tronic	37
Рис. 37: Лапа GG	39
Рис. 38: Лапа VA	39
Рис. 39: Комбинированная подставка BG1	40
Рис. 40: Комбинированная подставка BG2	40
Рис. 41: Вертикальная подставка	41
Рис. 42: Тележка	42

Таблицы

Таблица 1: Стандарты исполнения	17
Таблица 2: Используемые компоненты жидкостной части в зависимости от варианта исполнения	20
Таблица 3: Используемые компоненты жидкостной части в зависимости от типа механического уплотнения: одинарное уплотнение. Седло 001	20
Таблица 4: Используемые компоненты жидкостной части в зависимости от типа механического уплотнения, одинарное уплотнение – седла: 001, 002, 003, L1K	20
Таблица 5: Используемые компоненты жидкостной части в зависимости от типа механического уплотнения: одинарное уплотнение. Седло В3	21
Таблица 6: Используемые компоненты жидкостной части в зависимости от типа механического уплотнения: тандемное уплотнение. Седла: 001, 002, 003, L1K	21
Таблица 7: Используемые компоненты жидкостной части в зависимости от типа механического уплотнения: тандемное уплотнение. Седло В3	22
Таблица 8: Используемые компоненты жидкостной части в зависимости от типа механического уплотнения: параллельное уплотнение. Седла: 001, 002, L1K	22
Таблица 9: Используемые компоненты жидкостной части в зависимости от типа механического уплотнения: параллельное уплотнение. Седло В2	23

Таблица 10: максимальные пределы.....	24
Таблица 11: максимальные пределы рабочих давлений.....	25
Таблица 12: возможные неполадки.....	26
Таблица 13: устранение неполадок.....	27
Таблица 14: Моменты затяжки.....	33

1.0 Введение

1.1 Целевая аудитория

Настоящее руководство по эксплуатации предназначается для следующей аудитории:

- операторы насосного оборудования; а также
- специалисты по техническому обслуживанию и ремонту.

Предполагается, что весь данный персонал имеет базовые технические знания и навыки, необходимые для пуска, технического обслуживания и ремонта насосных систем.

Перед разделами, предназначенными только для имеющего специальный допуск персонала, приводится особое указание об этом.

1.2 Условные обозначения и форматирование

Указанные ниже условные обозначения и стили форматирования предназначаются для удобства восприятия информации в данном документе:

- Перечни элементов и прочие списки

Ключевые слова (с выравниванием по левому краю), а также названия рисунков и таблиц выделяются *курсивом*.

Инструкции, которые должны выполняться в определенной последовательности, нумеруются в соответствующем порядке.

Номера частей в инструкциях, относящиеся к рисункам и таблицам, выделяются **жирным** шрифтом.

Описание системы обозначения правил техники безопасности приводится в разделе 2.1.2.1, "Обозначение правил техники безопасности в руководстве по эксплуатации"

Ключевые слова

Инструкции

Номера частей

Правила техники безопасности

1.3 Ссылки на данный документ

Авторское право

Копирование настоящего документа, перевод на другие языки и передача третьим лицам без нашего письменного согласия запрещаются.

Варианты исполнения, технические данные и номера запасных частей могут изменяться.

Мы оставляем за собой право на внесение изменений в связи с совершенствованием технологий.

Технические изменения

1.4 Паспортная табличка

Philipp Hilge GmbH & Co. KG		 A Grundfos Company	
Hilgestraße - D - 55294 Bodenheim			
Pump -Type	①		
No.	②		
Q	③ m ³ /h	H	④
P	⑤ kW	n	⑥ min ⁻¹
Doc. -No. ⑦			
MADE BY HILGE			

Рис. 1: Образец паспортной таблички

Схема расположения информации на паспортной табличке:

- 1 – Тип насоса
- 2 – Номер насоса (тип/год производства/ регистрационный номер)
- 3 – Производительность Q
- 4 – Напор H
- 5 – Мощность двигателя P
- 6 – Число оборотов двигателя n⁻¹
- 7 – Номер руководства по эксплуатации

Примечание:

Паспортная табличка может отличаться от показанной на рисунке.

2.0 Техника безопасности

2.1 Инструкции для владельца

2.1.1 Общие сведения

Хранение

Во избежание повреждения во время транспортировки все наши насосы упаковываются специалистами перед отгрузкой со склада.

Если после осторожной распаковки и осмотра полученного груза вы все-таки обнаружите какие-либо повреждения, необходимо незамедлительно сообщить об этом экспедитору (представителю службы железнодорожных перевозок или почтового ведомства, водителю грузовика, представителю судоходной компании и т. д.).

Все претензии следует предъявлять данному экспедитору. Риск повреждения груза во время транспортировки переходит к заказчику сразу после отгрузки товара с нашего склада.

Если не предполагается немедленный запуск насоса в эксплуатацию, необходимо обеспечить его правильное хранение, чтобы впоследствии он мог исправно работать. Это столь же важно, как и правильное выполнение операций монтажа и технического обслуживания.

Насос должен быть защищен от холода, влаги и пыли, а также механических воздействий.

Монтаж и техническое обслуживание насоса должны производиться с привлечением специально обученного персонала.

2.1.2 Правила техники безопасности в руководстве по эксплуатации

Настоящее руководство по эксплуатации содержит всю основную информацию, необходимую для монтажа, эксплуатации и технического обслуживания насоса. Ответственность, связанную с насосным оборудованием, в равной степени несут монтажники, технические специалисты и владелец, поэтому все эти лица должны внимательно прочитать данное руководство перед началом работ по монтажу и пуску насоса. Руководство

по эксплуатации должно всегда находиться на том объекте, где используется соответствующий агрегат или система. Необходимо соблюдать не только общие правила техники безопасности, представленные в данном разделе, но и особые правила, указанные в следующих разделах.

2.1.2.1 Обозначение правил техники безопасности в руководстве по эксплуатации

Правила техники безопасности, указанные в настоящем руководстве по эксплуатации, обозначаются следующим образом:



Несоблюдение этих правил техники безопасности может повлечь за собой травмирование персонала.



Правила техники безопасности, которые включают предупреждения об опасности поражения электрическим током.

ВНИМАНИЕ

Несоблюдение этих правил техники безопасности может повлечь за собой повреждение или отказ агрегата.



Место, не предназначенное для установки креплений при транспортировке и подъеме оборудования.

Таблички с инструкциями, которые крепятся на самом агрегате, например:

- Стрелка направления вращения

Эти таблички всегда должны быть четкими и разборчивыми. Поврежденные и неразборчивые таблички следует заменять.

2.1.2.2 Квалификация и обучение персонала

Лица, осуществляющие эксплуатацию, а также выполняющие техническое обслуживание, контрольно-проверочные операции и монтаж насоса, должны иметь соответствующую квалификацию для выполнения этих видов работ. Владелец должен детально регламентировать задания, за которые работники несут ответственность, задания, которые эти работники уполномочены выполнять, а также методы контроля выполнения. Если работники не имеют необходимых знаний, они должны пройти соответствующий инструктаж и обучение. В случае необходимости такое обучение может быть проведено производителем/поставщиком по договору с владельцем. Владелец также должен гарантировать, что работники полностью понимают содержание настоящего руководства по эксплуатации.

2.1.2.3 Опасности, связанные с несоблюдением правил техники безопасности

Несоблюдение правил техники безопасности может не только повлечь за собой травмирование персонала, но и нанести ущерб окружающей среде и самому агрегату.

В случае несоблюдения правил техники безопасности владелец может лишиться права на предъявление претензий в отношении повреждений.

В частности, несоблюдение правил техники безопасности может повлечь за собой следующие опасности:

- Сбои выполнения важных функций агрегата/системы.
- Невозможность использования рекомендуемых методов технического обслуживания и ремонта.
- Опасность поражения персонала электрическим током, получения механических и химических повреждений.
- Угроза для окружающей среды в случае утечки опасных веществ.
- Опасность для персонала, связанная с воспламенением взрывоопасной атмосферы.

2.1.2.4 Работа с сознательным соблюдением правил техники безопасности

Необходимо неукоснительно соблюдать правила техники безопасности, приведенные в настоящем руководстве по эксплуатации, существующие местные нормативы в отношении предупреждения несчастных случаев, а также все применимые внутренние инструкции по выполнению рабочих операций, эксплуатации и технике безопасности, действующие в организации владельца.

2.1.2.5 Правила техники безопасности для владельца / оператора



Если горячие или холодные поверхности механических компонентов являются источником опасности, необходимо использовать предусмотренные конструкцией средства защиты для предотвращения контакта с этими поверхностями.



Не допускается демонтаж предохранительных устройств, защищающих от контакта с движущимися частями (например, муфтами), во время работы агрегата. Поврежденное предохранительное оборудование следует немедленно заменять.



Утечка (например, через уплотнение вала) опасной рабочей среды (например, токсичной, горячей) должна отводиться таким образом, чтобы исключалась какая-либо опасность для персонала и окружающей среды. Необходимо соблюдать все требования соответствующих правовых норм.

В случае повреждения механического или какого-либо иного уплотнения насос следует выключить. Если повреждено уплотнение вала, следующий запуск разрешается только после замены уплотнения.



Необходимо исключить все опасности, связанные с электричеством. (Дополнительную информацию можно найти, например, в технической информации Союза немецких электротехников (VDE) или получить на местном предприятии энергоснабжения.)



При использовании переносных насосов кабель электропитания должен располагаться таким образом, чтобы никто не мог об него споткнуться.



Не допускается использование электрических кабелей и вилок, имеющих любые повреждения.

2.1.2.6 Несанкционированное изменение конструкции и изготовление запчастей

Внесение изменений в конструкцию агрегата допустимо только с письменного разрешения изготовителя. Надежность работы оборудования обеспечивается использованием оригинальных запчастей и принадлежностей. В противном случае производитель вправе отклонить требования по возмещению возможного ущерба.

2.1.2.7 Неправильная эксплуатация

Надежность работы поставляемого агрегата гарантируется только в случае его правильной эксплуатации в соответствии с инструкциями, приведенными в следующих разделах настоящего руководства:

3.0 – 3.3 и 2.2 – 2.3.

Ни при каких обстоятельствах не допускается превышение предельных величин, указанных в разделе 4.0.

2.1.2.8 Чистка

Применяемые методы промывки (CIP) и стерилизации (SIP) на месте должны соответствовать действующим нормативам ЕС.

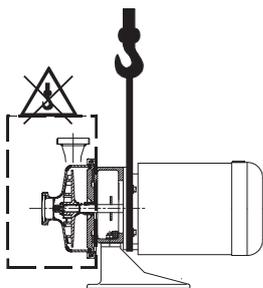
При использовании специальных моющих средств и методов поставщик должен подтвердить их безопасность для соответствующих материалов.

ВНИМАНИЕ

Перед стерилизацией систему необходимо полностью опорожнить.

2.1.2.9 Транспортировка

Крепление цепей / ремней



Работы по транспортировке могут выполняться только специально обученным персоналом с соблюдением соответствующих правил техники безопасности.



Для транспортировки насоса используйте грузоподъемное оборудование, рассчитанное на вес агрегата.



Следите за тем, чтобы под подвешенным грузом не находились люди.

Оберните ремень вокруг двигателя, так чтобы он располагался точно напротив цевочного колеса.

Следите за тем, чтобы во время подъема насос продолжал оставаться в горизонтальном положении.

Если насос предполагается монтировать в вертикальном положении, снимите защитное приспособление **0686.01** с цевочного колеса **0340.00** (см. Рис. 37) и проденьте ремень через колесо.

Рис. 2: Транспортировка

ВНИМАНИЕ Ни при каких обстоятельствах не допускается закрепление троса на корпусе насоса и отверстиях всасывания/нагнетания. В противном случае насос может деформироваться и выйти из строя.

ВНИМАНИЕ Перед транспортировкой насоса модели SUPER необходимо снять кожух из нержавеющей стали.

2.2 Монтаж и наладка

2.2.1 Монтаж и выверка насоса в сборе



Основание, на котором монтируется насос, должно быть чистым и ровным, а также иметь достаточную несущую способность.



Для соблюдения требований к монтажу необходимо прикрепить насос болтами к основанию в предусмотренных точках в соответствии со стандартными нормами машиностроения.



Закрепите насос (особенно в случае вертикального монтажа) с помощью соответствующих анкеров, способных выдерживать большую нагрузку. Если не сделать этого, насос может наклониться, поскольку при таком положении монтажа центр тяжести находится выше.

ВНИМАНИЕ Если насос монтируется в вертикальном положении, ни при каких обстоятельствах не следует располагать двигатель под насосом. Иначе в случае утечки двигатель может получить повреждения.



Соблюдайте следующие особые требования к монтажу насоса на стене:

- Опора насоса (лапа двигателя) и место монтажа агрегата на стене здания должны быть правильно выверены.
- Соблюдайте требования к толщине стены, диаметру монтажных отверстий и расстояниям между ними. Для получения дополнительной информации обращайтесь к производителю.

Для проверки соосности узла используйте технический спиртовой уровень, располагая его параллельно обработанным граням соединительных муфт. После выверки узла затяните монтажные болты, порядок затяжки - крест-накрест.

2.2.2 Монтаж на трубопроводе

Не используйте насос и его соединительные муфты в качестве опор трубопровода. (EN809 5.2.1.2.3 и EN ISO 14847)

ВНИМАНИЕ Все наши насосы отгружаются с завода в идеальном техническом состоянии. Помимо общих машиностроительных и монтажных норм, при монтаже насоса на трубопроводе или в составе машинного оборудования соблюдайте инструкции производителя применяемых соединительных элементов (например, фланцев). Подобные технические условия обычно содержат следующие данные:

- величины момента затяжки;
- максимально допустимое угловое смещение; и
- используемые инструменты и вспомогательные материалы.

ВНИМАНИЕ В обязательном порядке необходимо избегать торсионного напряжения насоса. После подсоединения труб проверьте соосность муфты (только для модели CN).

В случае превышения допустимого напряжения трубопровода может произойти утечка рабочей жидкости или возникнуть трение между крыльчаткой и корпусом насоса или крышкой всасывающей стороны.

ВНИМАНИЕ Для предохранения отверстий всасывания и выпуска используются листы пластика, а промывочный и сливной трубопроводы закрываются пластиковыми крышками. Все это необходимо снять **перед монтажом насоса в системе.**

ВНИМАНИЕ Всасывающий трубопровод должен быть абсолютно герметичным, его следует прокладывать таким образом, чтобы исключить возможность образования воздушных карманов.

ВНИМАНИЕ Старайтесь не устанавливать узкие коленчатые патрубки и клапаны непосредственно перед насосом. Они затрудняют подачу жидкости в насос и, следовательно, уменьшают высоту столба жидкости на всасывающей стороне насоса (NPSH).

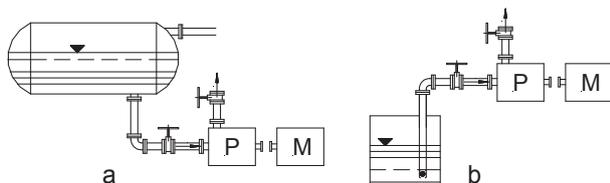


Рис. 3: Монтаж на трубопроводе.

a – режим подачи самотеком, b – режим всасывания

- Величина напора в системе не должна превышать номинальные характеристики насоса.
- Номинальный диаметр трубопроводов системы не должен быть меньше диаметра соединителей DNS или DND насоса.
- В режиме всасывания следует использовать клапан на заборном конце (Рис. 3).
 - Во избежание образования воздушных карманов всасывающий трубопровод необходимо прокладывать с уклоном вверх; напротив, трубопровод с подачей самотеком должен прокладываться с небольшим уклоном вниз относительно насоса.
 - Если условия на месте эксплуатации не позволяют проложить всасывающий трубопровод с постоянным уклоном вверх, установите в самой верхней точке трубопровода какое-либо воздуховыпускное устройство.
- Рядом с насосом следует установить запорный клапан. Данный клапан должен быть полностью открыт во время работы, и его никогда не разрешается использовать в качестве управляющего клапана.
- Еще один запорный клапан, предназначенный для контроля подачи, требуется установить на напорном трубопроводе рядом с насосом.

2.3 Монтаж электрических соединений



Монтаж электрических соединений должен производиться квалифицированным электриком. Необходимо соблюдать соответствующие требования Союза немецких электротехников (VDE) и местных нормативов, особенно касающиеся техники безопасности.

Сравните рабочее напряжение с номинальными характеристиками напряжения, указанными на паспортной табличке двигателя.

Установите электрический выключатель.

Подсоедините двигатель и **быстро** (в течение примерно 2 секунд) проверьте направление вращения. Сравните его с направлением, которое указывает стрелка (красного цвета) на насосе.

Монтаж электрических соединений переносных насосов следует производить таким образом, чтобы их нельзя было обесточить во время работы.

Никогда не включайте насос без рабочей жидкости! "Сухая" работа может повлечь за собой повреждение механического уплотнения.

Запуск двигателя нельзя производить чаще 15 раз в час.

3-фазная схема соединения звездой для высокого напряжения (Рис. 4). Подсоединение насоса следует производить в соответствии с указаниями в документации заказа.

Проверка направления вращения.

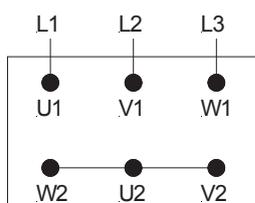


Рис. 4: 3-фазная схема соединения звездой

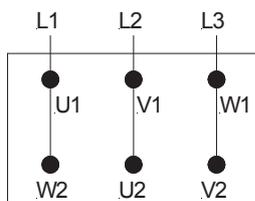


Рис. 5: Соединение треугольником, преобразователь частоты.

ВНИМАНИЕ

ВНИМАНИЕ



Если вы хотите установить и использовать преобразователь частоты, обратитесь к руководству по эксплуатации устройства COMBIMASTER компании SIEMENS и соответствующему приложению „Центробежный насос Hilge со встроенным преобразователем частоты“ для вашей модели насоса.



Прежде чем изменять настройки параметров, прочитайте руководство пользователя!

<http://www.hilge.com>/Копию данного руководства можно получить на нашем веб-сайте по адресу www.hilge.com.

2.4 Пуск / останов

Перед первым пуском насоса ознакомьтесь со следующей информацией:



Данный насос предназначен для эксплуатации только при указанных условиях (характеристиках давления, температуры, рабочей среды).



В случае перекачивания токсичных веществ перед пуском насоса рекомендуется выполнить особенно тщательный осмотр агрегата.

Заливка насоса

ВНИМАНИЕ

Перед пуском выпустите из насоса воздух. Выпуск воздуха и заливка насоса должны производиться во время выпуска воздуха и заливки самой системы.

ВНИМАНИЕ

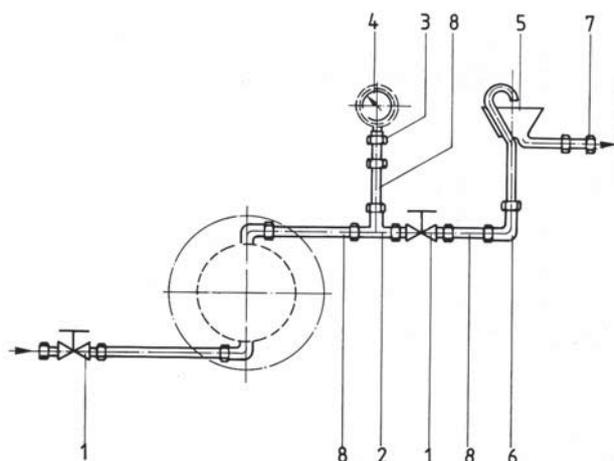
Перед первым пуском насоса и после длительного периода простоя рекомендуется медленно повернуть вал насоса вручную, чтобы гарантировать его свободное вращение во время работы.

Никогда не включайте насос без рабочей жидкости.

"Сухая" работа приводит к повреждению уплотнения. В моделях с параллельным двойным механическим уплотнением (Рис. 6), сдвоенным уплотнением (Рис. 7) или с сальником с набивкой необходимо обеспечить возможность свободной циркуляции запорной или промывочной жидкости. См. дополнительную инструкцию для механического уплотнения.

Запорная жидкость

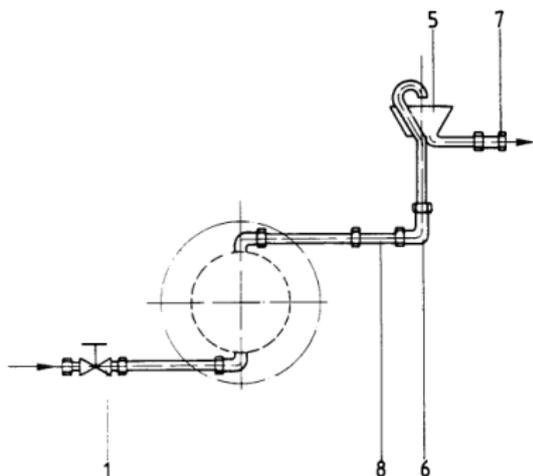
Если используется параллельное двойное механическое уплотнение, перед пуском подключите линию подачи запорной жидкости к предназначенным для этого соединителям при правильном давлении уплотнения (на 1,5-2 бара выше максимального внутреннего давления насоса). Внутреннее давление = давление в системе + давление нагнетания насоса.



Отрегулируйте расход таким образом, чтобы температура запорной жидкости на выходе не превышала 60°C. Ни при каких обстоятельствах эта температура не должна превышать точку кипения. Разность температур ΔT не должна быть больше 15 K.

- 1 – двухходовой клапан EO
- 2 – резьбовая муфта EO T
- 3 – резьбовое соединение манометра EO
- 4 – манометр
- 5 – выпуск уплотняющей воды
- 6 – угловая резьбовая муфта EO
- 7 – прямая резьбовая муфта EO
- 8 – труба

Рис. 6: Схема системы подачи уплотняющей воды под давлением.



При использовании тандемного двойного механического уплотнения перед пуском подключите линию подачи промывочной или запорной жидкости к соединителям, предназначенным для работы в безнапорном режиме.

- 1 – двухходовой клапан EO
- 5 – выпуск промывочной воды
- 6 – угловая резьбовая муфта EO
- 7 – прямая резьбовая муфта EO
- 8 – труба

Если рабочая среда является абразивной (т. е. содержит частицы, образующие осадок), предпочтительнее использовать процесс с прямым выпуском промывочной жидкости.

Рис. 7: Схема системы безнапорной подачи промывочной воды

Линия слива жидкости в случае утечки через механическое уплотнение для вертикального монтажа

Насосы, монтируемые в вертикальном положении, оснащаются линией слива жидкости в случае утечки через механическое уплотнение. Если рабочая среда начинает выходить через эту линию, проверьте механическое уплотнение и убедитесь в его исправности, а в случае необходимости замените.

Сливной патрубок имеет резьбу G 1/4 дюйма. Подсоедините к этому патрубку какой-либо трубопровод для отвода вытекающей жидкости.

ВНИМАНИЕ Если после включения насоса напор не увеличивается, выключите насос и еще раз тщательно выпустите воздух. Во избежание перегрузки двигателя уменьшите заданную рабочую точку с помощью управляющего клапана на стороне нагнетания. (Сравните измеренную опорную величину силы тока с номинальными характеристиками тока, указанными на табличке технических данных двигателя.)

ВНИМАНИЕ Никогда не допускайте непрерывной работы насоса при закрытом запорном элементе.

Никогда не допускайте непрерывной работы насоса при закрытом запорном элементе.

Ни при каких обстоятельствах работа при закрытом запорном устройстве не должна продолжаться более 30 секунд.

Непрерывная работа при закрытом запорном устройстве запрещается. Работа в условиях, когда величина расхода ниже минимальной $Q_{\min} = 10-15 \% Q_{\text{опт}}$, приводит к повышению температуры насоса.

После пуска проверьте исправность работы механического уплотнения (проведите испытание на герметичность). Если происходит утечка рабочей среды или промывочной жидкости, выключите насос и замените механическое уплотнение (самостоятельно или с помощью специалиста).

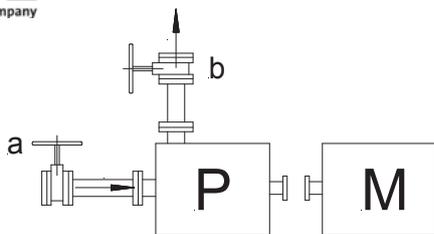


Рис. 8: Клапанный блок

a – всасывающий клапан все время открыт
b – управляющий клапан

Перед остановом насоса обеспечьте соблюдение следующего требования

Если насос ранее был демонтирован (для ремонта), необходимо проверить его на герметичность между корпусом и крышкой (на кольцевом или плоском уплотнении), на вращающемся механическом уплотнении, а также на отверстиях всасывания и выпуска.

В случае перекачивания липких или очень вязких жидкостей перед остановом насоса его следует тщательно промыть.

Несоблюдение данного требования может повлечь за собой серьезное повреждение агрегата.

2.5 Контракт на производство ремонтных работ

Обязанность соблюдения норм законодательства по охране труда, например,

- Закона об условиях труда (ArbStättV);
- Закона об опасных материалах (GefStoffV);
- директив о предотвращении несчастных случаев на производстве (BGV A1),

а также норм в отношении охраны окружающей среды, например,

- Закона об утилизации и отходах (KrW/AbfG); и
- Закона об экономии воды (WHG),

означает, что все коммерческие предприятия обязаны обеспечивать защиту своих сотрудников и людей вообще, а также окружающей среды от вредоносного воздействия опасных веществ.

Свидетельство об отсутствии возражений

Свидетельство об отсутствии возражений, прилагаемое к изделию, является частью контракта на производство работ по осмотру и ремонту. Данное свидетельство не влияет на наше право отказаться от принятия контракта по другим причинам.

Свидетельство об отсутствии возражений приводится на стр. 44.

Таким образом, осмотр и ремонт продуктов компании NILGE и их частей будут осуществляться только при наличии свидетельства об отсутствии возражений, правильно и полностью заполненного уполномоченным квалифицированным техническим персоналом.



Насосы, которые работали в условиях радиоактивного облучения, приниматься для осмотра и ремонта не будут.

Если даже после тщательного опорожнения и промывки насоса требуется принятие каких-либо дополнительных мер безопасности, такая информация должна предоставляться в обязательном порядке.

3.0 Описание изделия

Исполнение в соответствии с санитарными нормами

Euro-HYGIA® представляет собой одноступенчатый центробежный насос с односторонним всасыванием в модульном исполнении.

Все части, контактирующие с рабочей средой, соответствуют требованиям „санитарных норм“.

Материалы №№ 1.4404 и 1.4435 с содержанием железа ≤ 1 %, а также соответствующий стандарт исполнения **3А** (таблица 1), используются в соответствии с указаниями в документации по заказу и проходят полную сертификацию по запросу.

Код	Стандарт	Материал	Покрытие поверхности
3А0.01	Промышленный	Сталь Cr-Ni-Mo	
3А1.02	Санитарный	Сталь Cr-Ni-Mo	Ra ≤ 3,2 мм
3А2.03	Стерильности	1.4404 / 1.4435 (316L)	Ra ≤ 0,8 мм
3А1.04	Фармацевтический	1.4435 Fe ≤ 3%	Ra ≤ 3,2 мм
3А2.05	Стерильности	1.4435 Fe ≤ 1%	Ra ≤ 0,8 мм
3А3.06	Стерильности	1.4435 Fe ≤ 1%	Ra ≤ 0,4 мм
3А3.07	Стерильности	1.4404 / 1.4435 (316L)	Ra ≤ 0,4 мм
3А2.33	Стерильности	1.4404 / 1.4435 Fe ≤ 3 % (316L)	Ra ≤ 0,8 мм
3А3.37	Стерильности	1.4404 / 1.4435 Fe ≤ 3 % (316L)	Ra ≤ 0,4 мм

Таблица 1: Стандарты исполнения

Области применения

Насосы в стандартном исполнении предназначены для промышленного применения в процессах производства текстильных изделий, при обработке поверхностей и в гидротехнике, а также во всех системах и процессах, используемых в пищевой промышленности, при производстве молочных продуктов и напитков. Конструкция, разработанная с полным учетом санитарных норм, и применение материалов, не имеющих пор и включений, делают эти насосы идеальным выбором для использования в фармацевтической промышленности, медицине и процессах биоинженерии. Особыми областями применения данных насосов являются подача воды высшей степени очистки и воды для инъекций, а также использование в системах приготовления парентеральных растворов и настоев, одобренных Управлением по санитарному надзору за качеством пищевых продуктов и медикаментов США (FDA).

3.1 Назначение

Паспортная табличка

На паспортной табличке указываются точный номер модели, типоразмер и серийный номер насоса, а также основные эксплуатационные характеристики. Серийный номер также проштампован на поверхности корпуса подшипника или цевочного колеса.

Типы рабочей среды

Допускается перекачивание только беспримесных жидкостей и жидкостей с незначительным количеством

примесей при условии, что размер взвешенных частиц не превышает 0,4 мм. Рабочие жидкости не должны оказывать химического или механического воздействия на материалы насоса или снижать их прочность. В случае использования жидкостей, вязкость которых превышает вязкость воды, следите за тем, чтобы не происходило перегрузки двигателя.

Работа насоса с превышением максимально допустимых величин не допускается. Следует избегать превышения допустимого давления (например, в результате скачка давления) даже на короткие периоды времени.

Минимальная величина расхода

Не используйте насос при величине расхода ниже минимально допустимого уровня $Q_{\text{мин}} = 10-15 \% Q_{\text{опт}}$.

Соединения и трубопроводы

Номинальный диаметр трубопроводов системы не должен быть меньше номинального диаметра соединений насоса, т. е. DNE (на стороне всасывания) и DNA (на стороне нагнетания). Соединительные элементы, применяемые для подключения трубопроводов к насосу, должны точно соответствовать стандарту/техническим условиям исполнения ответной части соединителей на насосе. Всасывающий трубопровод должен быть абсолютно герметичным, и его следует прокладывать таким образом, чтобы исключить возможность образования воздушных карманов. Избегайте использования узких коленчатых патрубков и не устанавливайте клапаны непосредственно перед насосом. Величина напора в системе не должна превышать гарантированную высоту всасывания насоса.

Запуск двигателя

Не превышайте допустимое число запусков двигателя (15) в час.

Все сведения и описания в настоящем руководстве по эксплуатации, касающиеся эксплуатации и работы насоса, относятся исключительно к стандартным вариантам исполнения.

Специальные варианты исполнения

Приведенные правила не относятся к специальным вариантам исполнения, заказным модификациям, а также к случайному внешнему воздействию, которое может иметь место в процессе эксплуатации и в ходе работы насосов.

3.2 Конструкция и назначение насоса

Насосы серии Euro-HYGIA® имеют модульную конструкцию, и компоненты каждого насоса можно разделить на **компоненты жидкостной части**, которые вступают в контакт с рабочей средой, и элементы конструкции.

Жидкостная часть

Все компоненты жидкостной части исполнены таким образом, чтобы их можно было однозначно идентифицировать. Поэтому с помощью настоящего руководства по эксплуатации можно определить местоположение каждого компонента в собранном агрегате.

(См. Рис. 9)

Конструкция и положение компонентов механического уплотнения зависят от заказанного исполнения. Это означает, что местоположение каждого компонента можно определить по информации заказа. В данном случае конструктивное исполнение частей также исключает возможность их ошибочной сборки.

3.3 Компоненты жидкостной части

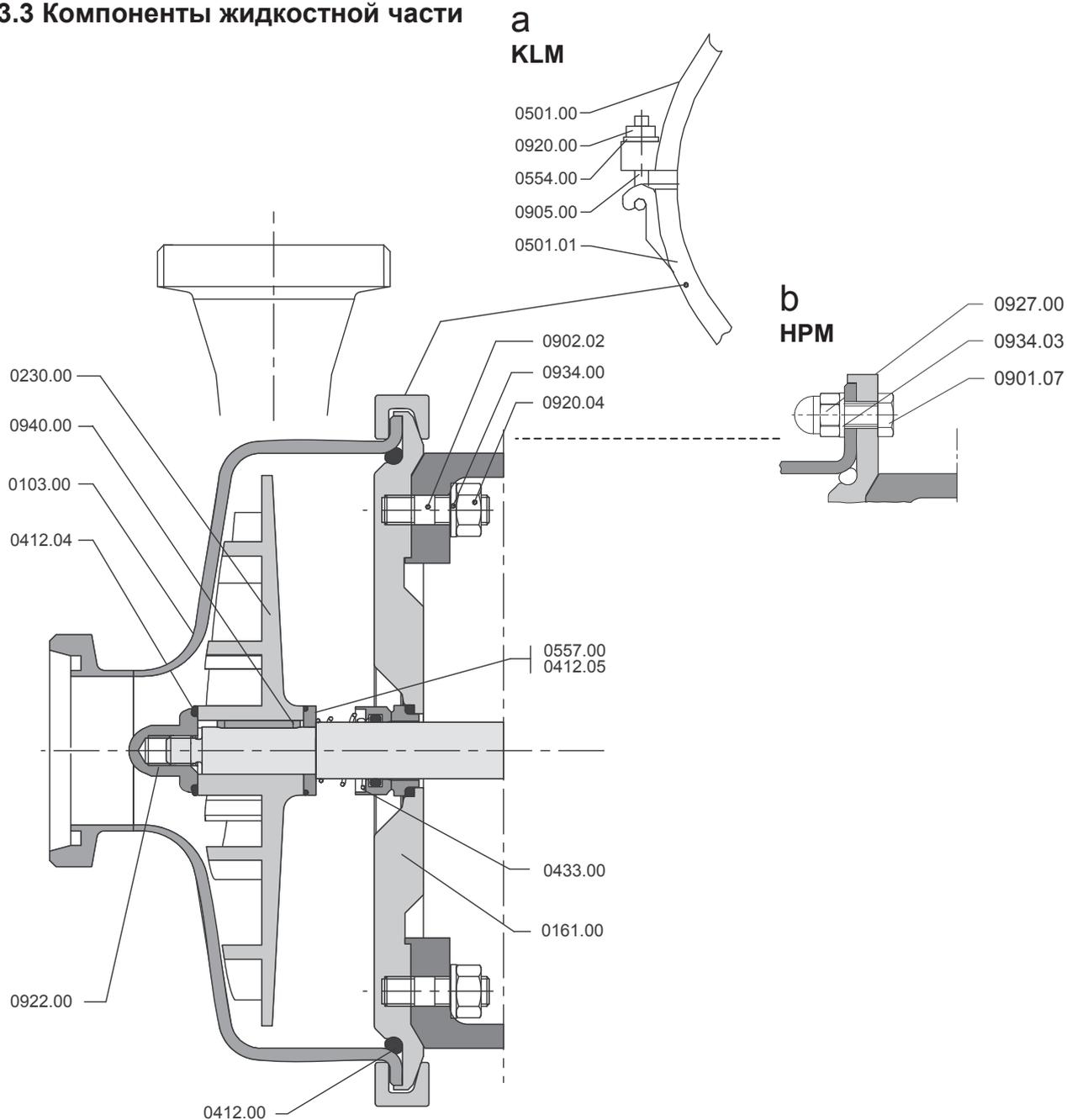
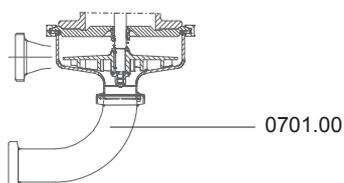


Рис. 9: Компоненты жидкостной части (варианты исполнения KLM и HPM)

Перечень компонентов жидкостной части зависит от варианта исполнения и типа механического уплотнения (одинарного вращающегося механического уплотнения или двойного механического уплотнения).

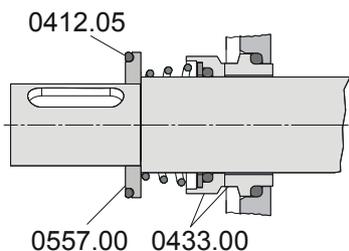


Используемые части в зависимости от варианта исполнения

Название	№ части
Вал насоса	0211.00

Таблица 2: Используемые компоненты жидкостной части в зависимости от варианта исполнения

Используемые части в зависимости от типа механического уплотнения Одинарное механическое уплотнение 1-е седло



Название	№ части
Кольцевое уплотнение	0412.05
Механическое уплотнение, на жидкостной стороне	0433.00
Проставка уплотнения	0557.00

Таблица 3: Используемые компоненты жидкостной части в зависимости от типа механического уплотнения: одинарное уплотнение. Седло 001.

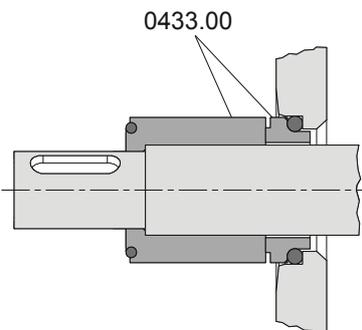
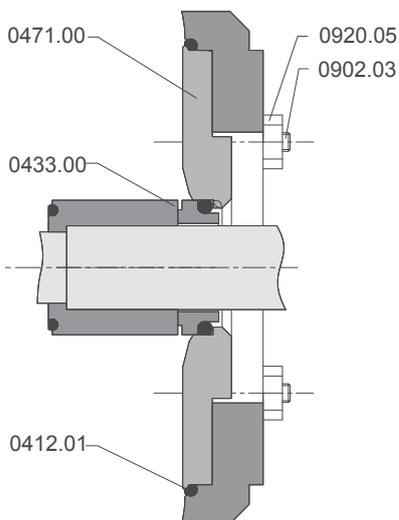


Рис. 10: Одинарное механическое уплотнение

Одинарное механическое уплотнение с крышкой

Седло 001
Седло 002
Седло 003
Седло L1K



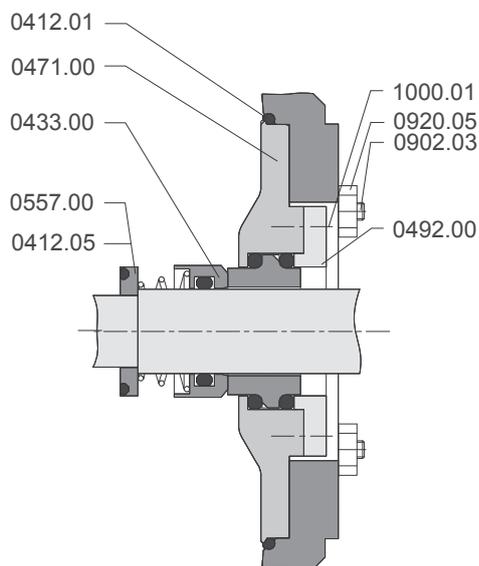
Название	№ части
Кольцевое уплотнение	0412.01
Кольцевое уплотнение	0412.05
Механическое уплотнение, на жидкостной стороне	0433.00
Крышка уплотнения	0471.00
Проставка уплотнения (не используется для седла 003 и стерильного уплотнения HILGE - 3A)	0557.00
Штифт	0902.03
Шестигранная гайка	0920.05

Таблица 4: Используемые компоненты жидкостной части в зависимости от типа механического уплотнения, одинарное уплотнение – седла: 001, 002, 003, L1K

Рис. 11: Одинарное механическое уплотнение с крышкой

Одинарное механическое уплотнение Седло В3

Ѓѡѡѡѡ/нержавеющая сталь
Carbon/ss



Название	№ части
Кольцевое уплотнение	0412.01
Кольцевое уплотнение	0412.05
Механическое уплотнение, на жидкостной стороне	0433.00
Крышка уплотнения	0471.00
Стопорная планка	0492.00
Проставка уплотнения	0557.00
Штифт	0902.03
Шестигранная гайка	0920.05
Винт с потайной головкой	1000.01

Таблица 5: Используемые компоненты жидкостной части в зависимости от типа механического уплотнения: одинарное уплотнение. Седло В3.

Рис. 12: Одинарное механическое уплотнение, седло В3.

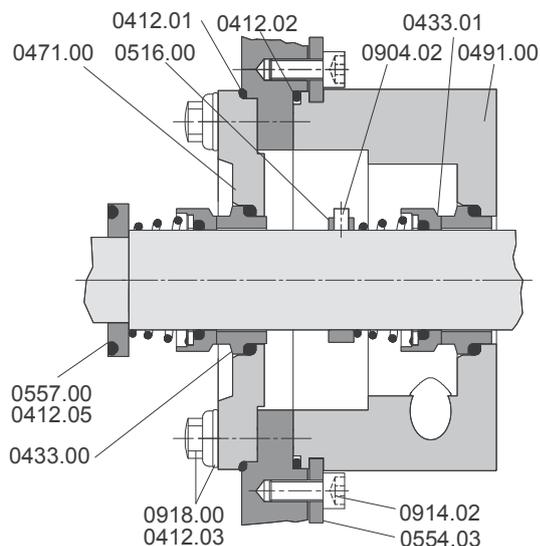
Используемые части в зависимости от типа механического уплотнения

Тандемное механическое уплотнение Седло 001

Седло 002

Седло 003

Седло L1K



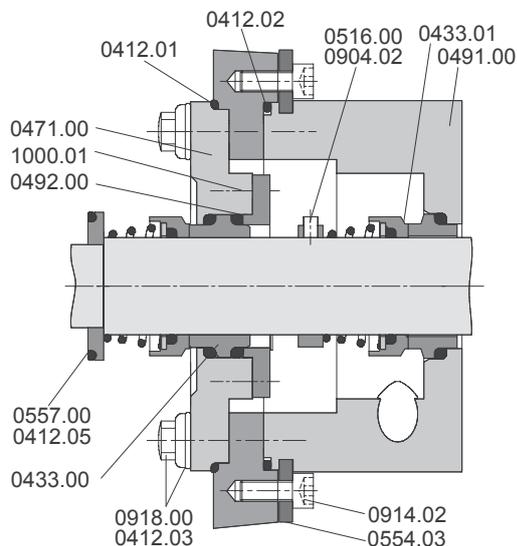
Название	№ части
Кольцевое уплотнение	0412.01
Кольцевое уплотнение	0412.02
Кольцевое уплотнение	0412.03
Кольцевое уплотнение	0412.05
Механическое уплотнение, на жидкостной стороне	0433.00
Механическое уплотнение, на воздушной стороне	0433.01
Крышка уплотнения	0471.00
Пакет сальника	0491.00
Установочное кольцо (не используется для L1K)	0516.00
Шайба	0554.03
Проставка уплотнения (не используется для седла 003 и стерильного уплотнения HILGE - 3A)	0557.00
Винт со шлицем без головки	0904.02
Винт с головкой под торцевой ключ	0914.02
Стерильный болт с шестигранной головкой	0918.00
Винт с потайной головкой	1000.03

Таблица 6: Используемые компоненты жидкостной части в зависимости от типа механического уплотнения: тандемное уплотнение. Седла: 001, 002, 003, L1K

Рис. 13: Двойное механическое уплотнение, тандемное (см. также Рис. 14)

Используемые части в зависимости от типа механического уплотнения

Механическое уплотнение, тандемное, седло В3 / нержавеющая сталь Carbon/ss



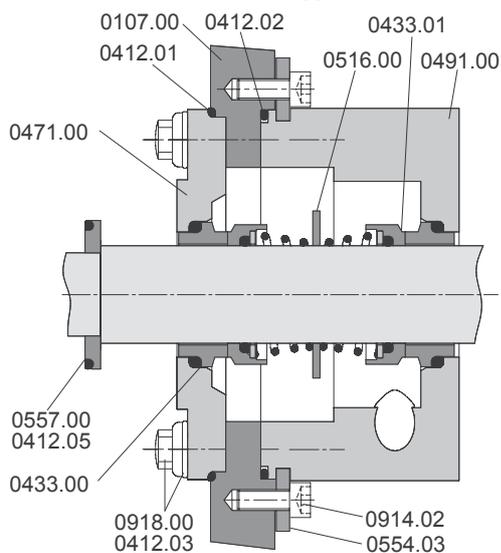
Название	№ части
Кольцевое уплотнение	0412.01
Кольцевое уплотнение	0412.02
Кольцевое уплотнение	0412.03
Кольцевое уплотнение	0412.05
Механическое уплотнение, на жидкостной стороне	0433.00
Механическое уплотнение, на воздушной стороне	0433.01
Крышка уплотнения	0471.00
Пакет сальника	0491.00
Стопорная планка	0492.00
Установочное кольцо	0516.00
Шайба	0554.03
Проставка уплотнения	0557.00
Винт со шлицем без головки	0904.02
Винт с головкой под торцевой ключ	0914.02
Стерильный болт с шестигранной головкой	0918.00
Винт с потайной головкой	1000.01

Таблица 7: Используемые компоненты жидкостной части в зависимости от типа механического уплотнения: тандемное уплотнение. Седло В3.

Рис. 14: Двойное механическое уплотнение, тандемное. Седло В3.

Используемые части в зависимости от типа механического уплотнения

Механическое уплотнение, параллельное Седло 001 Седло 002 Седло L1K



Название	№ части
Кольцевое уплотнение	0412.01
Кольцевое уплотнение	0412.02
Кольцевое уплотнение	0412.03
Кольцевое уплотнение	0412.05
Механическое уплотнение, на жидкостной стороне	0433.00
Механическое уплотнение, на воздушной стороне	0433.01
Крышка уплотнения	0471.00
Пакет сальника	0491.00
Установочное кольцо (не используется для L1K)	0516.00
Шайба	0554.03
Проставка уплотнения	0557.00
Винт с головкой под торцевой ключ	0914.02
Стерильный болт с шестигранной головкой	0918.00

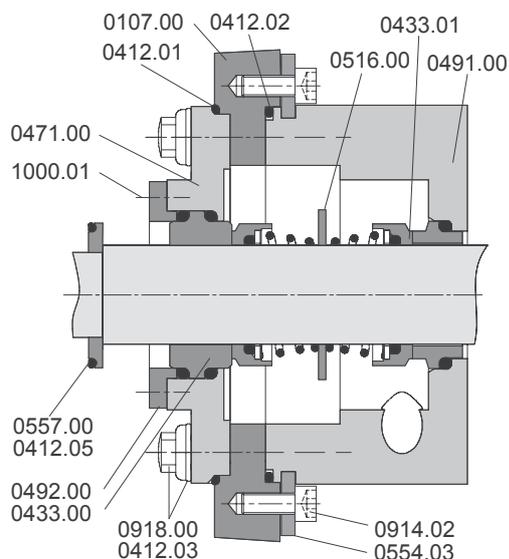
Таблица 8: Используемые компоненты жидкостной части в зависимости от типа механического уплотнения: параллельное уплотнение. Седла: 001, 002, L1K

Рис. 15: Двойное механическое уплотнение, параллельное

Используемые части в зависимости от типа механического уплотнения

Механическое уплотнение, параллельное

Седло В2



Название	№ части
Кольцевое уплотнение	0412.01
Кольцевое уплотнение	0412.02
Кольцевое уплотнение	0412.03
Кольцевое уплотнение	0412.05
Механическое уплотнение, на жидкостной стороне	0433.00
Механическое уплотнение, на воздушной стороне	0433.01
Крышка уплотнения	0471.00
Пакет сальника	0491.00
Стопорная планка	0492.00
Установочное кольцо	0516.00
Шайба	0554.03
Проставка уплотнения	0557.00
Винт с головкой под торцевой ключ	0914.02
Стерильный болт с шестигранной головкой	0918.00
Винт с потайной головкой	1000.01

Таблица 9: Используемые компоненты жидкостной части в зависимости от типа механического уплотнения: параллельное уплотнение. Седло В2.

Рис. 16: Двойное механическое уплотнение, параллельное, седло В2.

3.4 Варианты исполнения

Насосы Euro-HYGIA® I Bloc могут поставляться в следующих вариантах исполнения:

3.4.1 Euro-HYGIA® II Bloc

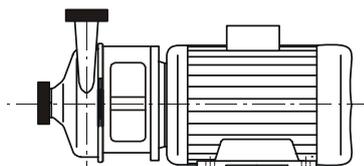


Рис. 17: Euro-HYGIA® II Bloc на лапе двигателя

Неподвижное исполнение на лапе насоса для стационарного монтажа. Двигатель с валом увеличенной длины из нержавеющей стали, без кожуха.

Варианты исполнения:

- На лапе из чугуна или нержавеющей стали
- На шариковых опорах
- На лапе двигателя
- На тележке VA со стандартными или проводящими колесами
- Для настенного монтажа
- Без двигателя
- Каждый вариант исполнения можно заказать со встроенным преобразователем частоты (Tronic)

3.4.2 Euro-HYGIA® II Bloc - SUPER

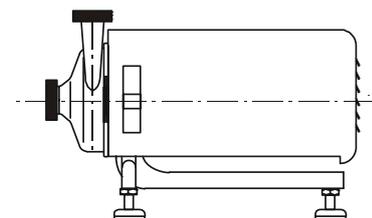


Рис. 18: Euro-HYGIA® II Bloc-SUPER на шариковых опорах

Стационарное исполнение на регулируемых шариковых опорах из нержавеющей стали. Двигатель с валом увеличенной длины из нержавеющей стали, с кожухом из нержавеющей стали.

Варианты исполнения:

- На лапе из чугуна или нержавеющей стали
- На шариковых опорах
- На лапе двигателя
- На тележке VA со стандартными или проводящими колесами
- Без двигателя
- Каждый вариант исполнения можно заказать со встроенным преобразователем частоты (Tronic)

3.4.3 Euro-HYGIA® II Bloc -V

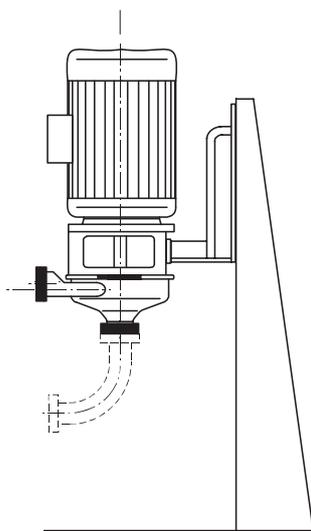


Рис. 19: Euro-HYGIA® II Bloc - V

Насос для вертикального монтажа, неподвижное исполнение на кронштейне из нержавеющей стали, которое обеспечивает экономию пространства (слив может осуществляться полностью через отверстие всасывания).

Варианты исполнения:

- На вертикальном кронштейне VA с коленом или без колена (0701.00)
- Без вертикального кронштейна, с коленом или без колена (0701.00)
- Каждый вариант исполнения можно заказать со встроенным преобразователем частоты (Tronic)

Обозначение насоса

Номер насоса

4.0 Техническая характеристика

4.1 Максимальные пределы рабочих температур

Точные данные о насосе (тип, типо-размер, но-мер изделия) и его важнейшие технические пара-метры указаны на фирменной табличке.

Обозначение состоит из следующих элементов:

Contra типо-размер / кол-во ступеней исполнение
Ду_{вх.} / Ду_{вых.} / кВт / кол-во полюсов

Образец:
Euro-HYGIA II Bloc 65/50 / 11 / 2

или

номера насоса, обеспечивающего его точную идентификацию.

Образец:
№.: 023 / 06 / 26100

Данные о напоре и подаче выполняются по норме DIN EN ISO 9906 и вносятся в протокол приемки.

ВНИМАНИЕ! Параметры перекачиваемой среды должны соответствовать данным, указанным в заказе!

ВНИМАНИЕ! Параметры электросети должны соответствовать данным двигателя , указанным в заказе!

Исполнение	Температура [°C]
стандартное исполнение	95
специальное исполнение	190

Таблица 10: максимальные пределы рабочих температур

4.2 Максимальные пределы рабочих давлений

Исполнение	Давление [бар.]
Фланцы в соответствии с DIN EN 1092-1 или аналогичным стандартом	10
Фланцы в соответствии с DIN 11864-2 или аналогичным стандартом для DN 40	25
Фланцы в соответствии с DIN 11864-2 или аналогичным стандартом для DN 50 / DN 65	16
Соединительная резьба в соответствии с DIN 11851, 11864-1 или аналогичным стандартом	25

Таблица 11: максимальные пределы рабочих давлений

Специальные исполнения - по заказу.

5.0 Техническое обслуживание

5.1 Правила техники безопасности при выполнении работ по техническому обслуживанию, осмотру и монтажу



Владелец должен обеспечить, чтобы все работы по техническому обслуживанию, осмотру и монтажу выполнялись только силами уполномоченных квалифицированных технических специалистов, которые имеют необходимые знания и внимательно изучили инструкции по эксплуатации.



При устранении неисправностей насоса:

- всегда обесточивайте агрегат;
- сбрасывайте все давление; и
- давайте агрегату остыть.



Примите необходимые меры для того, чтобы исключить возможность непреднамеренного включения агрегата во время выполнения работ.



Насосы и системы, которые используются для перекачивания опасных сред, необходимо предварительно дезактивировать.



Сразу после окончания работ необходимо установить на место или повторно включить все защитные устройства и предохранительные приспособления.

Перед повторным пуском насоса выполните проверку по списку, приведенному в разделе 2.4, Пуск

ВНИМАНИЕ

Если существует опасность замерзания, насос необходимо полностью опорожнить.

5.2 Техническое обслуживание насоса

Насос требует минимального технического обслуживания.

Помимо чистки, необходимо только проверять износ вращающегося механического уплотнения.

5.2.1 Техническое обслуживание двигателя

Для получения информации о техническом обслуживании обратитесь к руководству по эксплуатации производителя двигателя.

5.3 Возможные неполадки и их устранение

Неполадка	Причина
отсутствие напора или недостаточный напор	<ol style="list-style-type: none"> 1. Неправильное подключение (2 фазы) 2. Неправильное направление вращения 3. Воздух в впускной трубе 4. Превышение противодавления 5. Превышена высота всасывания, низкий кавитационный запас системы** 6. Закупорка труб или наличие инородного тела в рабочем колесе 7. Попадание воздуха из-за неисправности уплотнения
срабатывание защитного выключателя (перегрузка двигателя)	<ol style="list-style-type: none"> 8. Блокирование насоса вследствие закупорки 9. Блокирование насоса вследствие касания рабочим колесом корпуса из-за его деформации трубами (проверить на наличие повреждений) 10. Превышен расчетный режим насоса 11. Плотность или вязкость перекачиваемой среды выше параметров, оговоренных в заказе ** 12. Неправильная настройка защитного выключателя 13. Двигатель работает на двух фазах
излишнее шумообразование, насос работает неровно и вибрирует	<ol style="list-style-type: none"> 14. Превышена высота всасывания, низкий кавитационный запас системы** 15. Воздух в впускной трубе 16. Противодавление ниже установленного параметра 17. Дебаланс рабочего колеса 18. Износ внутренних деталей 19. Деформирование насоса (шум при разгоне) (проверить на наличие повреждений) 20. Неисправность подшипников 21. Недостаток, излишек или некачественность смазки в подшипниках 22. Неисправность вентилятора двигателя 23. Повреждение зубчатого венца муфты (передача усилия) 24. Инородное тело в насосе
утечка продукта - на корпусе насоса - на соединениях - на уплотнениях (утечка продукта через отводное отверстие в вертикальном исполнении) - на сальнике	<ol style="list-style-type: none"> 25. Деформирование насоса (причина негерметичности корпуса или подсоединений) 26. Неисправность прокладок корпуса или уплотнений соединений 27. Загрязнение или слипание контактного уплотнения 28. Износ контактного уплотнения 29. Износ набивки сальника 30. Износ поверхности вала или защитной гильзы вала 31. Свойства эластомера несочетаемы с перекачиваемой средой
превышение максимальной температуры насоса, адаптера или двигателя	<ol style="list-style-type: none"> 32. Воздух в впускной трубе; превышена высота всасывания, низкий кавитационный запас системы** 33. Недостаток, излишек или некачественность смазки в подшипниках 34. Деформирование насоса или опорного узла 35. Избыточное осевое усилие** 36. Защитный выключатель поврежден или неправильно настроен 37. Регулирующий клапан закрыт
 <p>* Перед разборкой насоса отключить двигатель от клемм и снять давление до нуля. ** Посоветоваться с производителем</p>	

Таблица 12: возможные неполадки

Устранение *
1. Проверить подключение и внести необходимые поправки. 2. Заменить местами фазы (переполюсовка двигателя). 3. Удалить воздух из впускной трубы или насоса и произвести заливку. 4. Настроить режим заново по инструкции; проверить систему на наличие загрязнений. 5. Поднять уровень всасываемой жидкости; полностью открыть запорный клапан на впускной трубе, обеспечить параметры, рекомендуемые в разделе 2.2.2. 6. Открыть насос и устранить засорение. 7. Проверить и, в случае необходимости, заменить уплотнения патрубков, корпуса насоса и вала.
8. Открыть насос и устранить засорение. 9. Освободить насос от натяжений, обеспечить стабильную опору для труб. 10. Настроить режим заново по инструкции. 11. Если достаточна меньшая мощность, убавить подачу (или заменить двигатель на более мощный). 12. Проверить установку параметров; в случае необходимости заменить защитный выключатель. 13. Проверить подключение, заменить неисправный предохранитель.
14. Поднять уровень всасываемой жидкости, полностью открыть запорный клапан на впускной трубе, обеспечить параметры, рекомендуемые в разделе 2.2.2. 15. Удалить воздух из впускной трубы или насоса и произвести заливку. 16. Настроить режим заново по инструкции. 17. Прочистить рабочее колесо, проверить и дополнительно сбалансировать. 18. Заменить детали. 19. Освободить насос от натяжений, обеспечить стабильную опору для труб. 20. Заменить подшипники. 21. Отрегулировать количество смазки или заменить смазочный материал. 22. Заменить вентилятор. 23. Заменить зубчатый венец; заново подогнать муфту по оси (см. раздел «Техуход») 24. Открыть и прочистить насос (перед самовсасывающим насосом в случае необходимости вмонтировать сито).
25. Освободить насос от натяжений, обеспечить крепление трубопровода. 26. Заменить уплотнения корпуса и соединений . 27. Проверить и прочистить контактное уплотнение. 28. Заменить контактное уплотнение. 29. Подтянуть сальник, дополнить или обновить набивку . 30. Заменить вал или защитную гильзу вала, обновить набивку сальника 31. Подобрать эластомер с учетом свойств перекачиваемой среды и температуры
32. Удалить воздух из впускной трубы или насоса и произвести заливку, поднять уровень всасываемой жидкости, полностью открыть запорный клапан на впускной трубе, обеспечить параметры, рекомендуемые в разделе 2.2.2. 33. Отрегулировать количество смазки или заменить смазочный материал 34. Освободить насос от натяжений, обеспечить опору для труб, проверить соосность муфты 35. Проверить компенсационные отверстия рабочего колеса и щелевые зазоры на впуске 36. Проверить установку параметров, в случае необходимости заменить защитный выключатель 37. Открыть регулирующий клапан

Таблица 13: устранение неполадок

6.0 Демонтаж



См. раздел 5.0 Техническое обслуживание

В соответствии с проектными нормативами (3А0.01 – 3А3.37) все используемые инструменты, опорные поверхности и прочие вспомогательные материалы должны обеспечивать возможность демонтажа всех элементов конструкции насоса без их повреждения (например, царпин). Специальный торцевой ключ с пластиковой вставкой для отвинчивания гайки крыльчатки **0922.00** можно заказать в компании Hilge.

6.1 Демонтаж компонентов жидкостной части

Демонтаж крыльчаток

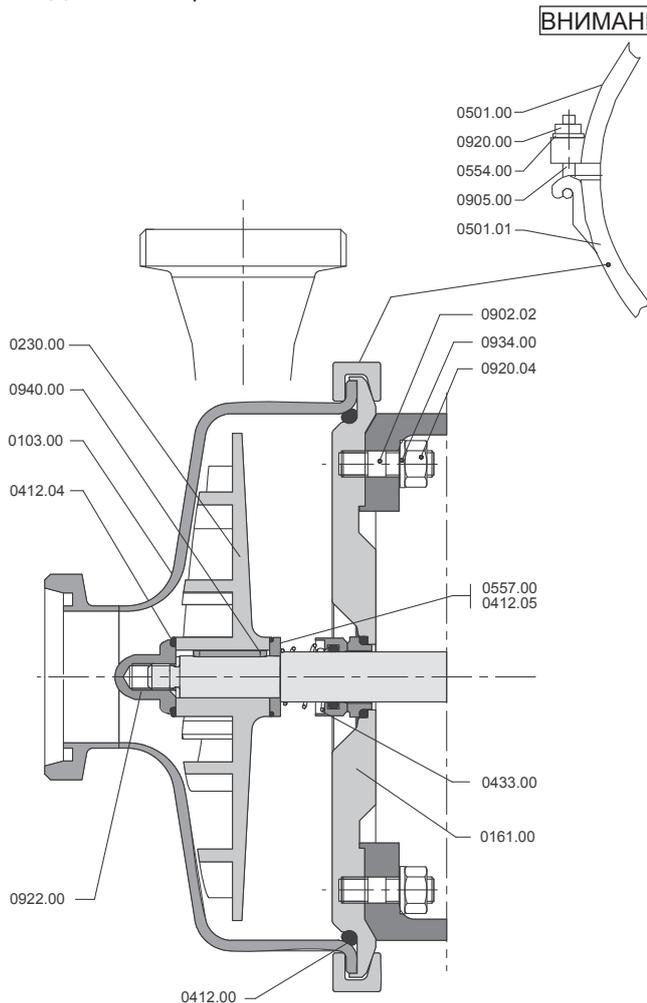


Рис. 20: Демонтаж компонентов жидкостной части

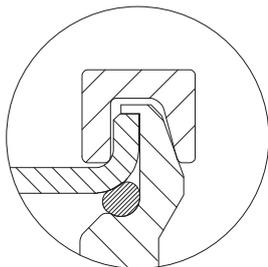


Рис. 21: Детальный чертеж зажимного кольца

ВНИМАНИЕ Используйте для откручивания гайки крыльчатки **0922.00** отвертку или специальное приспособление для монтажа гайки крыльчатки (инв. № Hilge V.101.0922.0001.12), поскольку прилагаемый для ослабления затяжки крутящий момент должен иметь абсолютно концентрическую направленность. В противном случае вал насоса может изогнуться.

1. После отсоединения насоса от трубопровода открутите гайку **0920.00** и снимите ее вместе с шайбой **0554.00** и соединительным болтом **0905.00**.
1. Снимите верхнее и нижнее зажимные кольца **0501.00**, **0501.01**, а затем снимите кольцеобразный корпус **0103.00** с кольцевым уплотнением **0412.00** (см. инструкции ниже).
2. Открутите гайку крыльчатки **0922.00** (см. инструкции выше).
3. Снимите крыльчатку **0230.00** вместе с кольцевым уплотнением **0412.04**.
4. Снимите шпонку **0940.00**.
5. Снимите с вала проставку уплотнения **0557.00** вместе с кольцевым уплотнением **0412.05**.

Задний щиток **0161.00** крепится к конструкции в специально предусмотренных местах с помощью штифтов **0902.00**, пружинных шайб **0934.00** и шестигранных гаек.

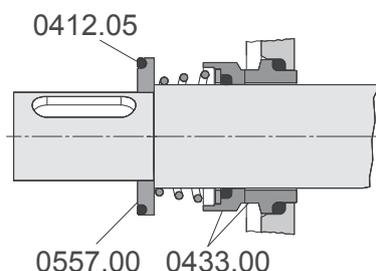
Зажимное кольцо **0501.00** / **0501.01** крепится таким образом, чтобы его скошенный торец касался фаски заднего щитка **0161.00**.

Демонтаж остальных уплотнительных элементов, особенно находящихся за установленным механическим уплотнением, должен производиться в соответствии с инструкциями для заказанной конфигурации.

См. также разделы

- 6.2 Разборка насоса с механическим уплотнением одностороннего действия со спиральной пружиной – 6.5
- Разборка насоса с двойным тандемным механическим уплотнением

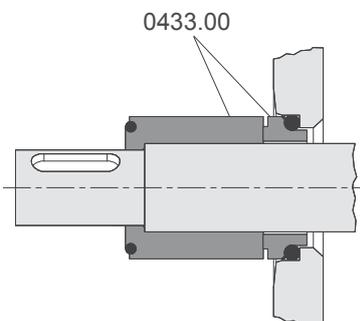
6.2 Разборка насоса с механическим уплотнением одностороннего действия со спиральной пружиной



1. Снимите с вала проставку уплотнения **0557.00** вместе с кольцевым уплотнением **0412.05**.
2. Снимите блок механического уплотнения со спиральной пружиной **0433.00**, медленно поворачивая его в направлении, противоположном направлению витков пружины.
3. Потяните за кожух стороны выпуска **0107.00** и задний щиток **0161.00** вместе с неподвижным кольцом механического уплотнения, чтобы снять их с предусмотренного места.
4. Затем вытолкните неподвижное кольцо с места установки на кожухе стороны выпуска.
5. В некоторых вариантах исполнения механического уплотнения для предотвращения вращения неподвижного кольца в кожухе стороны выпуска **0107.00** и заднем щитке **0161.00** соответственно используется специальный штифт. В этом случае не изменяйте положение штифта.

Рис. 22: Механическое уплотнение со спиральной пружиной

6.3 Разборка насоса со стерильным механическим уплотнением одностороннего действия



1. В соответствии с конструкторским замыслом механическое уплотнение **0433.00** находится непосредственно напротив заплечика вала.
2. Чтобы снять блок вращающегося механического уплотнения, осторожно сдвиньте его с вала, прилагая равномерное усилие.
3. Потяните за кожух стороны выпуска **0107.00** и задний щиток **0161.00** вместе с неподвижным кольцом механического уплотнения, чтобы снять их с предусмотренного места.
4. Затем сзади вытолкните неподвижное кольцо с места установки.
5. В некоторых вариантах исполнения механического уплотнения для предотвращения вращения неподвижного кольца в кожухе стороны выпуска **0107.00** и заднем щитке **0161.00** соответственно используется специальный штифт. В этом случае не изменяйте положение штифта.

Рис. 23: Стерильное механическое уплотнение

6.4 Разборка насоса с двойным параллельным механическим уплотнением

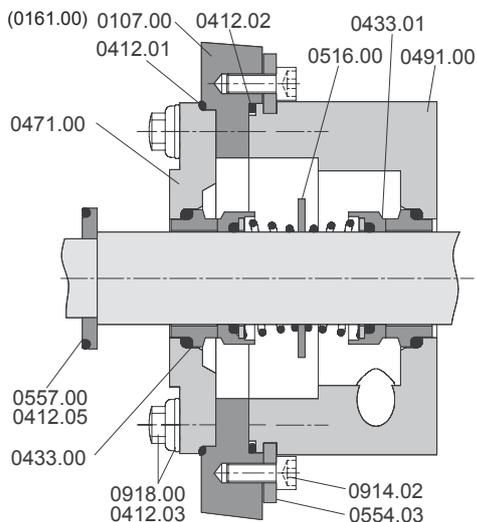


Рис. 24: Двойное механическое уплотнение, параллельное, седло 001

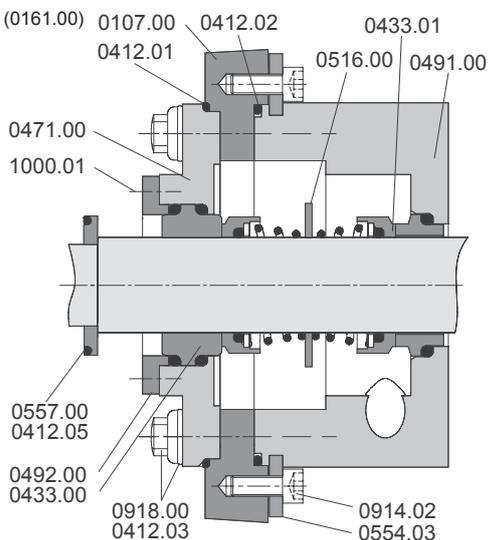


Рис. 25: Двойное механическое уплотнение, параллельное, седло В2.

1. Механическое уплотнение **0433.00** на жидкостной стороне имеет парное ему механическое уплотнение **0433.01** на воздушной стороне и находится за крышкой уплотнения **0471.00** в пакете сальника **0491.00**.
2. Открутите четыре стерильных винта с шестигранной головкой **0918.00** и снимите их вместе с кольцевыми уплотнениями **0412.03**.
3. Снимите блок, состоящий из крышки уплотнения **0471.00**, кольцевого уплотнения **0412.01** и неподвижного кольца.

Рис. 25:

В исполнении с параллельным механическим уплотнением в седле В2 переднее неподвижное кольцо механического уплотнения **0433.00** также удерживается на месте с помощью крышки уплотнения неподвижного кольца **0492.00** и винта с потайной головкой **1000.01**.

Снимите вращающиеся части механического уплотнения **0433.00** и само механическое уплотнение **0433.01** вместе с установочным кольцом **0516.00** с вала, осторожно поворачивая их в направлении, противоположном направлению витков пружины.

5. Открутите шестигранные гайки **0920.32** и **0920.04** соответственно и снимите кожух стороны выпуска **0107.00** и задний щиток **0161.00** с пакетом сальника в сборе **0491.00** вместе с неподвижным кольцом механического уплотнения **0433.01** с предусмотренного для них места.
6. Вытолкните сзади неподвижное кольцо с места установки.
7. Снимите пакет сальника **0491.00** с кольцевым уплотнением **0412.02**: для этого открутите и снимите два винта с головкой под торцевой ключ **0914.02** и шайбы **0554.03**.

6.5 Разборка насоса с двойным тандемным механическим уплотнением

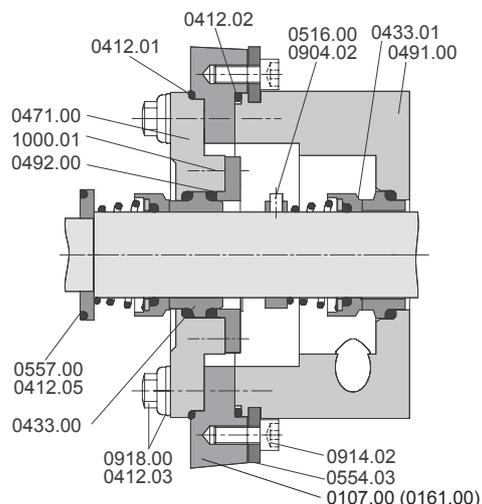


Рис. 26: Двойное механическое уплотнение, тандемное, седло В3

Механическое уплотнение на жидкостной стороне **0433.00** устанавливается в кожухе стороны выпуска **0107.00** и заднем щитке **0161.00**, а его неподвижное кольцо с опорой в крышке уплотнения **0471.00** устанавливается последовательно с механическим уплотнением **0433.01** на воздушной стороне в пакете сальника **0491.00**.

Существуют два варианта исполнения механических уплотнений для жидкостной стороны **0433.00**:

Седло В3 (Рис. 26):

Снимите с вала проставку уплотнения **0557.00** вместе с кольцевым уплотнением **0412.05**. Затем можно снять вращающийся блок механического уплотнения со спиральной пружиной **0433.00**, слегка поворачивая его в направлении, противоположном направлению витков пружины

Рис. 27 Тандемное седло (Рис. 27)

В соответствии с конструкторским замыслом механическое уплотнение **0433.00** находится непосредственно напротив заплечика вала. Для разборки следует снять вращающийся блок механического уплотнения с вала с приложением равномерного усилия.

В обоих вариантах исполнения неподвижные кольца устанавливаются в крышке уплотнения **0471.00**.

1. Чтобы снять данную крышку **0471.00**, открутите четыре стерильных болта с шестигранной головкой **0918.00** и снимите их вместе с кольцевыми уплотнениями **0412.03**.
2. Снимите блок, состоящий из крышки уплотнения **0471.00**, кольцевого уплотнения **0412.01** и неподвижного кольца.

Седло В3 (Рис. 26):

В исполнении с тандемным механическим уплотнением в седле В3 переднее неподвижное кольцо механического уплотнения **0433.00** также удерживается на месте с помощью стопорной планки **0492.00** и винта с потайной головкой **1000.01**.

Определите координаты места установки механического уплотнения.

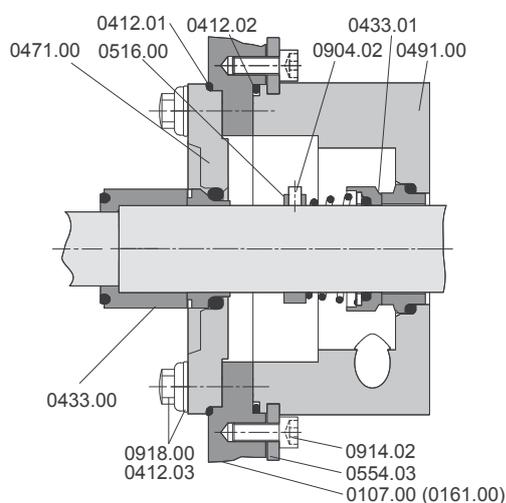


Рис. 27: Двойное механическое уплотнение, тандемное, со стерильным механическим уплотнением.

3. Определите местоположение установочного кольца **0516.00** с помощью соответствующего измерительного устройства. Это позволит установить механическое уплотнение в правильное положение при повторной сборке.
4. Открутите винт со шлицем без головки **0904.02** в установочном кольце **0516.00** и снимите кольцо с вала вместе с вращающимся блоком механического уплотнения **0433.01**, слегка поворачивая блок.
5. Открутите шестигранные гайки **0920.32** и **0920.04** соответственно и снимите кожух стороны выпуска **0107.00** и задний щиток **0161.00** с пакетом сальника в сборе **0491.00** вместе с неподвижным кольцом механического уплотнения **0433.01** с предусмотренного для них места.
6. Затем сзади выдавите неподвижное кольцо с места установки.
7. Снимите пакет сальника **0491.00** с кольцевым уплотнением **0412.02**: для этого открутите и снимите два винта с головкой под торцевой ключ **0914.02** и шайбы **0554.03**.

8. Снимите пакет сальника **0491.00** с кольцевым уплотнением **0412.02**: для этого открутите два винта с потайной головкой **1000.03**.

6.6 Демонтаж цевочного колеса насосов Вloc

(См. Рис. 34, стр. 37.)

1. В случае использования насоса модели SUPER сначала снимите кожух **0680.00**, открутив винты **1000.00**.
В случае использования насоса модели SUPER Tropic снимите кожух **0680.00**, открутив винты **1000.02** и **1000.04**.
2. Открутите винты **1002.01** и снимите защитное приспособление **0686.01**.
3. Отсоедините цевочное колесо **0340.00** от фланца двигателя: для этого открутите и снимите шестигранные гайки **0920.09** и пружинные шайбы **0934.06**.

7.0 Сборка



Перед выполнением работ ознакомьтесь с содержанием раздела 5.0 Техническое обслуживание

Сборка насоса производится в порядке, обратном порядку его разборки. Всегда сначала производите сборку элементов конструкции.

Принципиально важным требованием является то, что для замены дефектных частей следует использовать только фирменные запасные части с логотипом HILGE!

ВНИМАНИЕ В соответствии с проектными нормативами (**3A0.01 – 3A3.37**) все используемые инструменты, опорные поверхности и прочие вспомогательные материалы должны обеспечивать возможность монтажа всех частей насоса без их повреждения (например, царапин). Специальный торцевой ключ с пластиковой вставкой для гайки крыльчатки **0922.00** можно заказать в компании Hilge.

ВНИМАНИЕ Обязательно заменяйте самоконтрящуюся шлицевую гайку 0926.00, поскольку она непригодна для повторного использования после разборки.

Монтаж крыльчатки

ВНИМАНИЕ Используйте для затяжки гайки крыльчатки **0922.00**

- отвертку или
- специальное приспособление для монтажа гайки крыльчатки (инв. № Hilge V.101.0922.0001.12), поскольку **направленность прилагаемого момента затяжки должна быть абсолютно концентрической**. В противном случае вал насоса может изогнуться.

ВНИМАНИЕ Во время затяжки гайки крыльчатки можно почувствовать, как происходит ее автоматическая фиксация. Затяжка гайки не должна вызывать никаких проблем.

Сначала закрутите гайку вручную на два оборота, чтобы спиральный вкладыш встал на свое место на валу.

Для облегчения разборки нанесите на посадочное место крыльчатки консистентную смазку, соответствующую требованиям FDA.

ВНИМАНИЕ Перед сборкой проверьте состояние эластомерных частей (кольцевых уплотнений) и замените их в случае необходимости.

ВНИМАНИЕ При сборке компонентов жидкостной части никогда не используйте смазку, содержащую нефтепродукты.

ВНИМАНИЕ Перед сборкой протрите резиновые уплотнительные элементы чистой водой, а все опорные поверхности уплотнений тщательно протрите спиртом. Замените все поврежденные части.

В случае повреждения вращающихся механических уплотнений всегда заменяйте все уплотнение в сборе.

Для установки пружинных механических уплотнений рекомендуется использовать монтажные втулки.

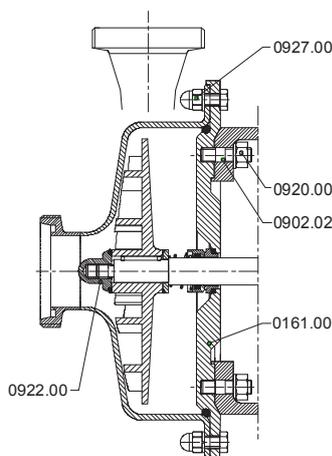
Комплект сборочных инструментов

Вы можете заказать комплект инструментов для безопасного и надежного демонтажа и монтажа вращающихся механических уплотнений с инв. № M.099.0000.0017.00.

Кольцевое уплотнение **0412.04** гайки крыльчатки **0922.00** при сборке необходимо смачивать водой, чтобы оно не выскользнуло из канавки во время затяжки гайки.

ВНИМАНИЕ Для обеспечения хорошей герметичности используйте только кольцевые уплотнения соответствующего размера.

7.1 Моменты затяжки



Для обеспечения надежной работы насоса указанные ниже резьбовые элементы должны затягиваться с применением следующих моментов затяжки:

Обозначение	Момент затяжки [Н·м]
0922.00 Гайка крыльчатки	100
0927.00 Колпачковая гайка	20
0920.00 Шестигранная гайка	20

Таблица 14: Моменты затяжки.

Рис. 28: Моменты затяжки

ВНИМАНИЕ Штифты **0902.02** в отверстиях должны быть приклеены. Для этого следует нанести на штифты соответствующий клей и вручную прикрутить их к заднему щитку **0161.00**.

7.2 Смазывание резьбовых соединений

Для обеспечения надежности резьбовых соединений в течение длительного времени их необходимо смазывать во время сборки.

ВНИМАНИЕ В противном случае резьбовые детали могут со временем сломаться.

ВНИМАНИЕ При нанесении смазки на части, которые вступают в контакт с перекачиваемой средой, необходимо соблюдать соответствующий проектно-конструкторский стандарт (например, стандарт для стерильных соединений ЗАЗ). В некоторых случаях для смазывания

всех частей, соприкасающихся с перекачиваемой средой, требуется использовать консистентную смазку, одобренную Управлением по санитарному надзору за качеством пищевых продуктов и медикаментов США (FDA).

7.3 Монтаж цевочного колеса насосов Bloc

Монтаж осуществляется в порядке, обратном порядку демонтажа, который описывается в разделе 6.6 Демонтаж цевочного колеса насосов Bloc.

7.4 Сборка насоса с механическим уплотнением одностороннего действия со спиральной пружиной

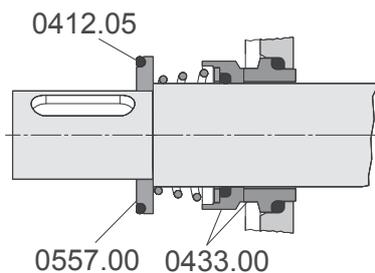


Рис. 29: Механическое уплотнение со спиральной пружиной

1. Установите неподвижное кольцо механического уплотнения **0433.00** вместе с кольцевым уплотнением на посадочное место в кожухе стороны выпуска **0107.00** и заднем щитке **0161.00**. Используйте для этой цели пластмассовое сборочное приспособление. В вариантах исполнения с защитой от вращения необходимо совместить штифт с пазом.
2. Наденьте сборочное приспособление (латунную втулку) на заплечик вала.
3. Установите вращающиеся части механического уплотнения в собранном виде на вал и продвиньте их вперед до упора (используйте пластмассовое сборочное приспособление).
4. Вставьте кольцевое уплотнение **0412.05** в проставку уплотнения **0557.00** и установите проставку на вал. Убедитесь в том, что после установки крыльчаток сторона пружины механического уплотнения не оказалась между заплечиком вала и проставкой уплотнения. После установки крыльчаток отпустите пружину к проставке уплотнения **0557.00**.

7.5 Сборка насоса со стерильным механическим уплотнением одностороннего действия

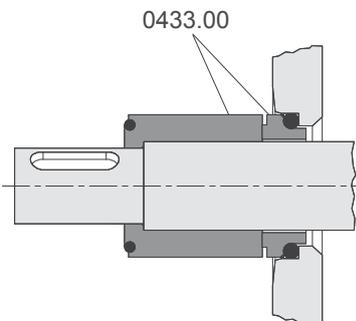
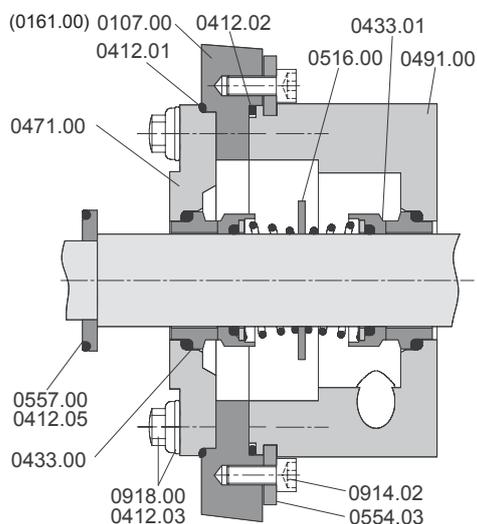


Рис. 30: Стерильное механическое уплотнение

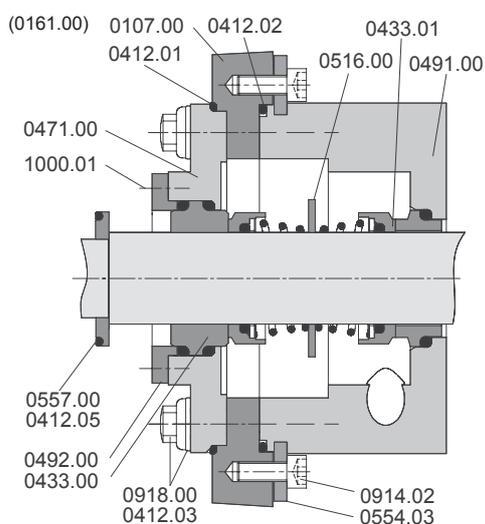
1. Установите неподвижное кольцо механического уплотнения **0433.00** вместе с кольцевым уплотнением на посадочное место в кожухе стороны выпуска **0107.00** и заднем щитке **0161.00**. Используйте для этой цели пластмассовое сборочное приспособление. В вариантах исполнения с защитой от вращения необходимо совместить паз в неподвижном кольце со штифтом.
2. С помощью легких вращательных движений установите вращающиеся части механического уплотнения в собранном виде на вал и продвиньте их до упора.

7.6 Сборка насоса с двойным параллельным механическим уплотнением



1. Установите пакет сальника **0491.00** вместе с кольцевым уплотнением **0412.02**, винтами с головкой под торцевой ключ **0914.02** и шайбами **0554.03** на кожух стороны выпуска **0107.00** и задний щиток **0161.00**.
2. С помощью пластмассового сборочного приспособления установите неподвижное кольцо механического уплотнения воздушной стороны **0433.01** вместе с кольцевым уплотнением на посадочное место в пакете сальника **0491.00**.
3. Наденьте сборочное приспособление (латунную втулку) на запечик вала.
4. Установите вращающиеся части механического уплотнения **0433.01** в сборе на вал (используйте пластмассовое сборочное приспособление).
5. Наденьте установочное кольцо **0516.00**.
6. Легкими вращательными движениями установите механическое уплотнение жидкостной стороны **0433.00**, снова используя для этого пластмассовое сборочное приспособление.

Рис. 31: Двойное механическое уплотнение, параллельное, седло 001



7. Прикрепите узел, состоящий из крышки уплотнения **0471.00**, кольцевого уплотнения **0412.01** и неподвижного кольца механического уплотнения жидкостной стороны **0433.00**, к кожуху стороны выпуска **0107.00** и заднему щитку **0161.00** с помощью стерильных винтов с шестигранной головкой **0918.00** и кольцевых уплотнений **0412.03**.

Рис. 32 Седло B2 - Рис. 32:

В исполнении с параллельным механическим уплотнением в седле B2 переднее неподвижное кольцо механического уплотнения **0433.00** также удерживается на месте с помощью стопорной планки **0492.00** и винтов с потайной головкой **1000.01**.

Рис. 32: Двойное механическое уплотнение, параллельное, седло B2.

7.7 Сборка насоса с двойным тандемным механическим уплотнением

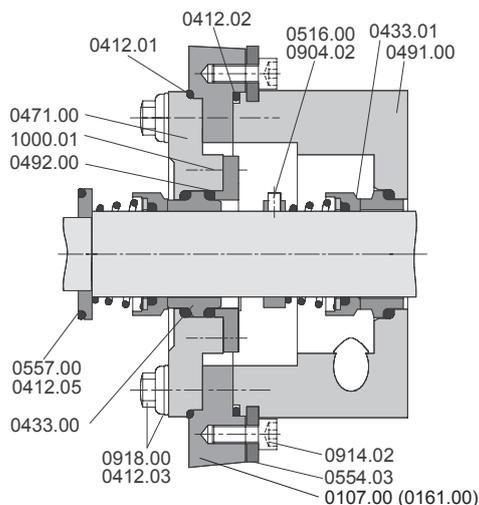


Рис. 33: Двойное механическое уплотнение, тандемное, седло В3

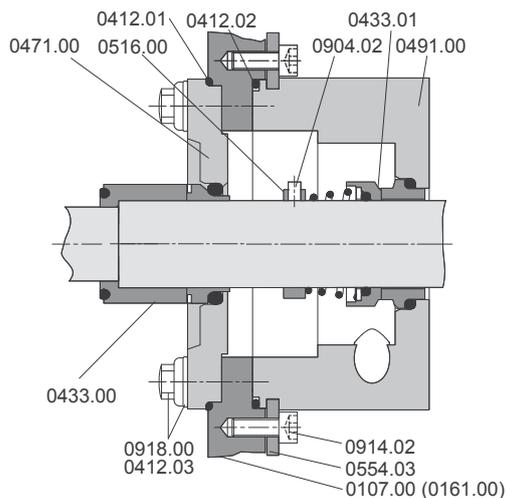


Рис. 34: Двойное механическое уплотнение, тандемное, со стерильным механическим уплотнением

1. Установите пакет сальника **0491.00** вместе с кольцевым уплотнением **0412.02**, винтами с головкой под торцевой ключ **0914.02** и шайбами **0554.03** на кожух стороны выпуска **0107.00** (и задний щиток **0161.00**).
2. Установите неподвижное кольцо механического уплотнения воздушной стороны **0433.01** вместе с кольцевым уплотнением на посадочное место в пакете сальника **0491.00** (с помощью пластмассового сборочного приспособления).
3. Наденьте сборочное приспособление (латунную втулку) на заплечик вала.
4. Установите вращающиеся части механического уплотнения **0433.01** в собранном виде на вал (с помощью пластмассового сборочного приспособления).
5. Расположите установочное кольцо **0516.00** в предварительно определенной позиции и закрепите с помощью винта со шлицем без головки **0904.02**. Используйте инструмент для завинчивания со средним моментом затяжки.
6. Прикрепите крышку уплотнения **0471.00** вместе с кольцевым уплотнением **0412.01** к кожуху стороны выпуска **0107.00** (и заднему щитку **0161.00**) с помощью стерильных винтов с шестигранной головкой **0918.00** и кольцевых уплотнений **0412.03**.

Седло В3 (Рис. 33):

В исполнении с тандемным механическим уплотнением в седле В3 передняя кольцевая подкладка механического уплотнения **0433.00** также крепится к крышке уплотнения с помощью стопорной планки **0492.00** и винтов с потайной головкой **1000.01**.

7. Установите неподвижное кольцо механического уплотнения жидкостной стороны **0433.00** на посадочное место в крышке уплотнения **0471.00** (с помощью пластмассового сборочного приспособления).
8. Наденьте сборочное приспособление (латунную втулку) на заплечик вала (это не касается стерильных механических уплотнений).
9. Установите вращающиеся части механического уплотнения жидкостной стороны **0433.00** в собранном виде на вал (с помощью пластмассового сборочного приспособления).
10. Вставьте кольцевое уплотнение **0412.05** в проставку уплотнения **0557.00** и установите проставку на вал. Убедитесь в том, что после установки крыльчаток сторона пружины механического уплотнения не оказалась между заплечиком вала и герметизирующей мембраной.
11. После установки крыльчаток отпустите пружину механического уплотнения к проставке уплотнения **0557.00**.

8.1 Euro-HYGIA® Bloc (SUPER)

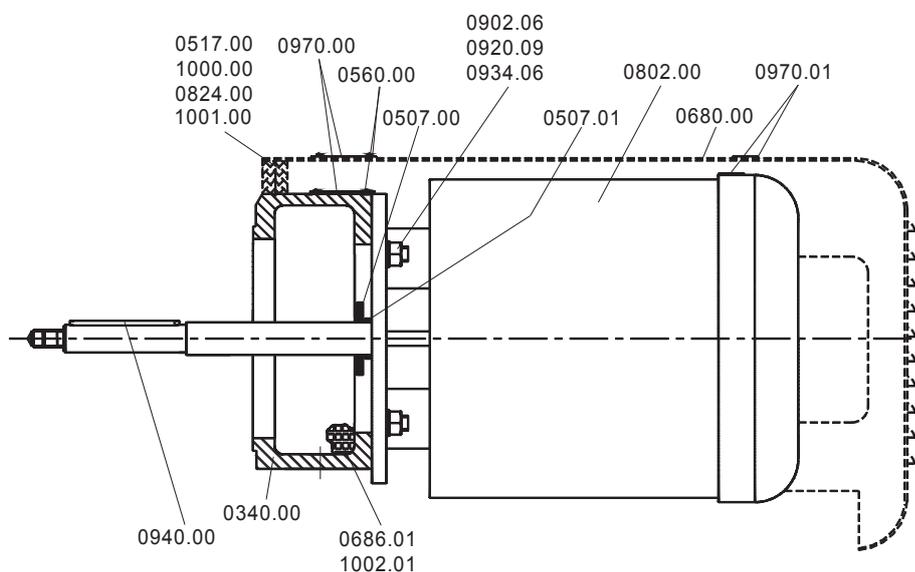


Рис. 35: Элементы конструкции насосов Euro-HYGIA® Bloc (SUPER)

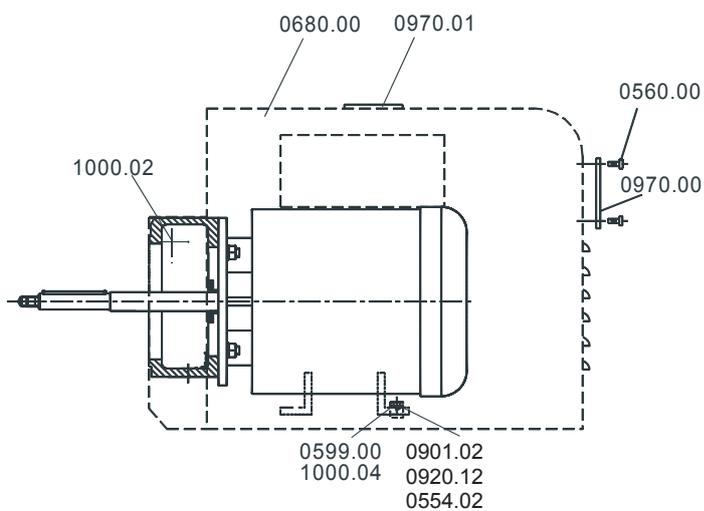


Рис. 36: Кожух двигателя Tronic

Элементы конструкции насосов Euro-HYGIA® Bloc (SUPER) (Tronic)

Количество	№ части	Название	Размер/стандарт
1	0340.00	Цевочное колесо	
1	0507.00	Направляющий аппарат	
1	0507.01	Шевронная манжета	
1	0517.00	Опорное кольцо кожуха	
2	0554.02	Шайба	
4	0560.00	Штифт	
1	0599.00	Кронштейн	
1	0680.00	Кожух	
2	0686.01	Защитное приспособление	
1	0802.00	Двигатель Bloc	
1	0824.00	Трос	
2	0901.02	Винт с шестигранной головкой	
4	0902.06	Штифт	
4	0920.09	Шестигранная гайка	
2	0920.12	Шестигранная гайка	
4	0934.06	Пружинная шайба	
1	0940.00	Шпонка I	
1	0970.00	Фирменная табличка	
1	0970.01	Табличка	Стрелка-указатель направления вращения
4	1000.00	Винт с крестообразным шлицем	
2	1000.02	Винт с крестообразным шлицем	
2	1000.04	Винт с крестообразным шлицем	
3	1001.00	Самонарезающий винт	
4	1002.01	Винт с плоскоконической шлицевой головкой	

8.2 Сводная информация о запасных частях для различных вариантов исполнения

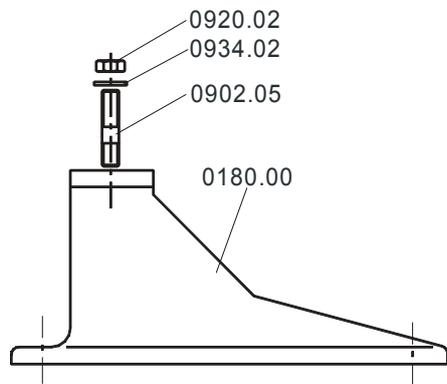


Рис. 37: Лапа GG

Лапа GG				
Количество	№ части	Название	Размер/стандарт	
1	0180.00	Лапа	GG	
2	0902.05	Штифт		
2	0920.02	Шестигранная гайка		
2	0934.02	Пружинная шайба		

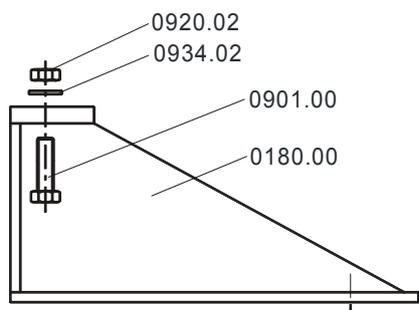


Рис. 38: Лапа VA

Лапа VA				
Количество	№ части	Название	Размер/стандарт	
1	0180.00	Лапа	VA	
2	0901.00	Винт с шестигранной головкой		
2	0920.02	Шестигранная гайка		
2	0934.02	Пружинная шайба		

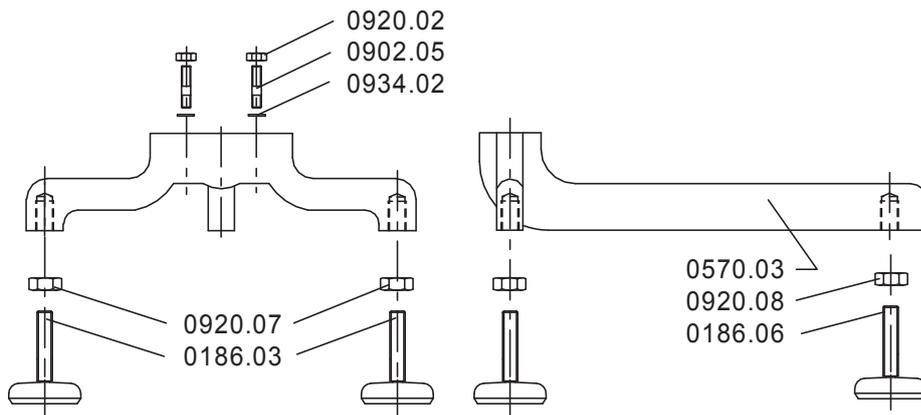


Рис. 39: Комбинированная подставка BG1

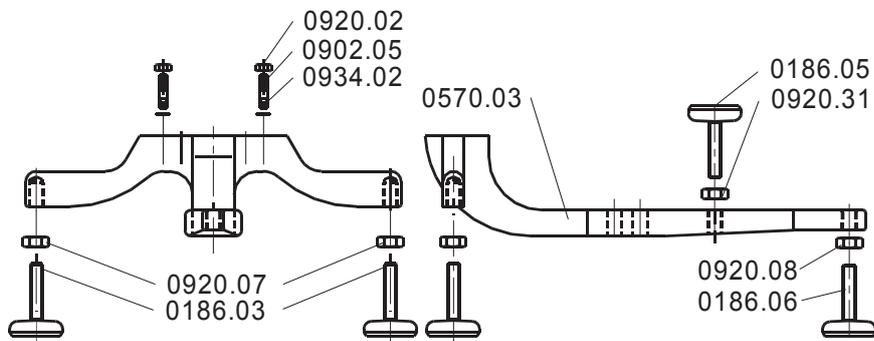


Рис. 40: Комбинированная подставка BG2

Комбинированная подставка				
Количество	№ части	Название	Размер/стандарт	
2	0186.03	Опора агрегата		
1	0186.05	Опора агрегата	от MBG 160	
1	0186.06	Опора агрегата	BG1	
1	0186.06	Опора агрегата	BG2	
1	0570.03	Кронштейн		
2	0902.05	Штифт		
2	0920.02	Шестигранная гайка		
2	0920.07	Шестигранная гайка		
1	0920.08	Шестигранная гайка		
1	0920.31	Шестигранная гайка		
2	0934.02	Пружинная шайба		

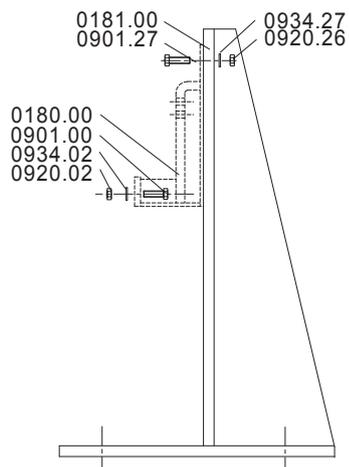


Рис. 41: Вертикальная подставка

Вертикальная подставка				
Количество	№ части	Название	Размер/стандарт	
1	0180.00	Лапа	VA	
1	0181.00	Опора насоса		
2	0901.00	Винт с шестигранной головкой		
4	0901.27	Винт с шестигранной головкой		
2	0920.02	Шестигранная гайка		
4	0920.26	Шестигранная гайка		
2	0934.02	Пружинная шайба		
4	0934.27	Пружинная шайба		

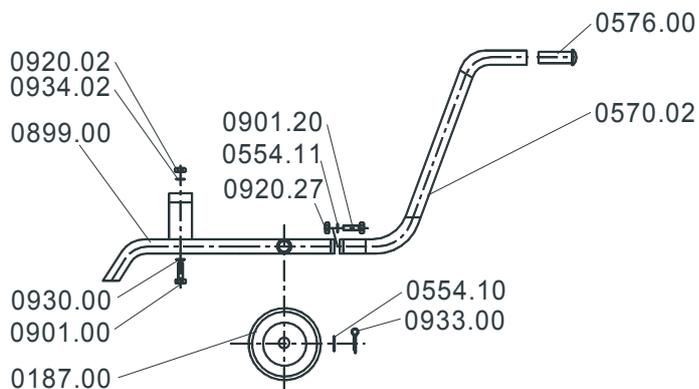


Рис. 42: Тележка

Тележка				
Количество	№ части	Название	Размер/стандарт	
2	0187.00	Колесо, стандартное		
2	0187.00	Колесо, проводящее		
4	0554.10	Шайба		
2	0554.11	Шайба		
1	0570.02	Кронштейн		
1	0576.00	Ручка		
1	0899.00	Тележка		
2	0901.00	Винт с шестигранной головкой		
2	0901.20	Винт с шестигранной головкой		
2	0920.02	Шестигранная гайка		
2	0920.27	Шестигранная гайка		
2	0930.00	Стопорная шайба		
4	0933.00	Шплинт		
2	0934.02	Пружинная шайба		

(См.Рис. 9)

Компоненты жидкостной части насосов Euro-HYGIA® II				
Количество	№ части	Название	Размер/стандарт	
1	0103.00	Кольцеобразный корпус		
1	0161.00	Задний щиток		
1	0230.00	Крыльчатка		
1	0412.00	Кольцевое уплотнение		
1	0412.01	Кольцевое уплотнение		
1	0412.02	Кольцевое уплотнение		
4	0412.03	Кольцевое уплотнение		
1	0412.04	Кольцевое уплотнение		
1	0412.05	Кольцевое уплотнение		
1	0433.00	Механическое уплотнение		
1	0433.01	Механическое уплотнение		
1	0471.00	Крышка уплотнения		
1	0491.00	Пакет сальника		
1	0492.00	Стопорная планка		
1	0501.00	Зажимное кольцо		
1	0501.01	Зажимное кольцо		
1	0516.00	Установочное кольцо		
1	0554.00	Шайба		
1	0557.00	Проставка уплотнения		
1	0701.00	Колено		
12	0901.07	Винт с шестигранной головкой		
4	0902.02	Штифт		
1	0914.01	Соединительный болт		
4	0918.00	Винт с головкой под торцевой ключ		
1	0920.00	Стерильный винт с шестигранной головкой		
4	0920.04	Шестигранная гайка		
4	0920.05	Шестигранная гайка		
1	0922.00	Шестигранная гайка		
12	0927.00	Гайка крыльчатки		
4	0934.00	Колпачковая гайка		
12	0934.03	Пружинная шайба		
3	1000.01	Пружинная шайба		
2	1000.03	Винт с потайной головкой		

Код механического уплотнения Hilge

В разных моделях применяются различные варианты вращающихся механических уплотнений, каждое из которых обозначается с помощью особого кода HILGE. Обозначение механического уплотнения, используемого в вашем насосе, приводится в специальном приложении о механическом уплотнении, которое входит в комплект поставляемой документации по заказу.

HILGE-3A2-001-19-aeEO1

Образец кода механического уплотнения.

Свидетельство об отсутствии возражений

Я, нижеподписавшийся, настоящим передаю указанный ниже насос и принадлежности к нему вместе с данным свидетельством об отсутствии возражений для осмотра/ремонта по контракту:

Модель:

№

Дата поставки

Причина заключения контракта на осмотр/ремонт:

.....

Данный насос

- не использовался в опасных для здоровья условиях.
- использовался в следующих целях:
и вступал в контакт со средами, которые требуется идентифицировать или содержат загрязняющие вещества.

Укажите последнюю рабочую среду, если она вам известна.

.....

Перед отправкой/передачей насос был тщательно опорожнен, а также промыт внутри и снаружи.

Во время последующего обращения с насосом никакие специальные меры безопасности принимать не требуется.

Требуется принятие следующих мер безопасности в отношении промывочных сред, остатков рабочих жидкостей и утилизации отходов:

.....

.....

.....

Настоящим подтверждаю, что приведенная выше информация является верной и полной, отправка была осуществлена с соблюдением соответствующих правовых норм.

Компания (адрес)

.....

.....

.....

Телефон

Факс

Эл. почта

Фамилия и имя (печатными буквами)

.....

Дата

.....

Должность

.....

Печать компании и подпись

Адреса региональных филиалов компании Hilge International

Германия

PHILIPP HILGE GMBH&CO.KG

Hilgestraße
55294 Bodenheim
GERMANY
Телефон + 49 - 6135 / 75-0
Факс + 49 - 6135 / 17 37
Эл. почта hilge@hilge.de
Веб-сайт www.hilge.com

Франция

POMPES HILGE SARL

8, route de Mandres
94440 Santeny
Телефон + 33 - 1 - 43 86 15 15
Факс + 33 - 1 - 43 86 15 67
Эл. почта hilge@hilge.fr

Индия

KISHOR HILGE PUMPS PVT. LTD.

Shriraj 94/25B, Prabhat Road
Erandavane
Pune 411 004 (India)
Тел./Факс + 91 - 020 - 256 73 702
Эл. почта kishorhilgepumps@vsnl.net

Швейцария

HILGE PUMPEN AG

Hilgestraße 2
6247 Schötz / LU
SWITZERLAND
Телефон + 41 - 41 - 984 28 42
Факс + 41 - 41 - 984 28 52
Эл. почта mail@hilge.ch
Веб-сайт www.hilge.com