

Новейшие технологии и лучшие средства измерений для автоматизации Вашего предприятия от компании Emerson Process Management

В любых экономических условиях Вам нужны средства и системы автоматизации, способные решать современные задачи по управлению техпроцессами, способствующие сокращению капитальных и эксплуатационных затрат, делающие Ваши производства более конкурентоспособными.

В данной серии номенклатурных каталогов Emerson Process Management представляет интеллектуальные средства измерений и средства оптимизации активов для всех отраслей промышленности. Это все приборы под торговой маркой Метран, а также датчики давления, датчики температуры, расходомеры, теплосчетчики, уровнемеры, метрологическое оборудование, функциональная аппаратура других торговых марок Emerson.

Мы хотим обратить Ваше внимание на уникальные беспроводные решения Smart Wireless, получившие за последние годы признание и применение в России и странах СНГ. Легкое проектирование системы, высокая надежность передачи данных, возможность применения на движущихся, удаленных или труднодоступных объектах, 90% экономии на прокладке кабелей это только часть тех преимуществ, которые Вы получаете, используя беспроводные технологии.

Комплексное использование беспроводных и проводных интеллектуальных приборов и технологий означает для Вашего предприятия:

- сокращение капитальных вложений, снижение эксплуатационных затрат;
- повышение производительности процессов, эффективности производств, рост прибыльности;
- повышение качества выпускаемого продукта;
- обеспечение экологической безопасности производств и безопасности персонала;
- возможность легкой модернизации предприятия в дальнейшем, защиту от морального устаревания оборудования;
- новый уровень управляемости производствами, обеспечение гибкости и перенастраиваемости.

Наша уверенность в превосходстве технологий и высоком уровне продуктов и услуг основывается на использовании лучших мировых практик по организации разработок, производства, продаж и обслуживания заказчиков.

С 2006 года на базе ПГ "Метран" действует Центр поддержки Заказчиков, которым установлены единые стандарты взаимоотношений с Заказчиками для обеспечения эффективного консультирования по вопросам выбора продукции, статуса заказов, документального оформления и т.д. Цель проекта значительно повысить уровень обслуживания Заказчиков за счет снижения времени ответа на запросы, сокращения цикла обработки запроса/заявки, повышения качества отработки запросов.

Мы предлагаем не просто приборы и решения, наша цель сделать сотрудничество удобным для Заказчика. Консультанты Emerson работают в 42 городах России и СНГ (Украина, Беларусь, Казахстан, Азербайджан), действует сеть сервисных центров. Наши специалисты оперативно оказывают квалифицированную помощь для оптимального выбора необходимой аппаратуры, а также при введении ее в эксплуатацию.

Служба сервиса на базе ПГ "Метран" предоставляет следующие услуги:

- шефнадзор и пусконаладочные работы оборудования;
- гарантийный и послегарантийный ремонт оборудования;
- модернизацию оборудования;
- поверку средств измерений;
- восстановление технической документации.

Действует бесплатная телефонная линия послепродажной сервисной поддержки Заказчиков 8-800-200-16-55. Позвонив по данному номеру, Вы сможете решить все вопросы, касающиеся сервисного обслуживания приборов марок Метран, Rosemount и MicroMotion. Звонок с территории России бесплатный, время работы с 6.00 до 16.00 по московскому времени с понедельника по пятницу.

Все предлагаемые приборы и системы имеют необходимые сертификаты. Система менеджмента качества сертифицирована по ГОСТ Р ИСО 9001. Мы считаем, что качество продуктов и услуг не случайность, а результат целенаправленных системных действий, и постоянно развиваемся в этом направлении.

Для Вашего удобства в информационных таблицах для оформления заказа мы отметили стандартные опции – опции с минимальными сроками поставки.

Дополнительная информация по продукции, а также контакты, руководства по эксплуатации, сертификаты, интересные статьи, ответы на часто задаваемые вопросы, демопрограммы, фильмы доступны на сайтах www.metran.ru, www.emersonprocess.ru.

Мы приглашаем Вас к сотрудничеству!

ПЕРЕЧЕНЬ ТЕМАТИЧЕСКИХ КАТАЛОГОВ

1	Тематический каталог	ДАТЧИКИ ДАВЛЕНИЯ
2	Тематический каталог	ДАТЧИКИ ТЕМПЕРАТУРЫ
3	Тематический каталог	РАСХОДОМЕРЫ. ПЛОТНОМЕРЫ
4	Тематический каталог	МЕТРОЛОГИЧЕСКОЕ ОБОРУДОВАНИЕ
5	Тематический каталог	УРОВНЕМЕРЫ
6	Тематический каталог	СРЕДСТВА КОММУНИКАЦИИ. ФУНКЦИОНАЛЬНАЯ АППАРАТУРА

Внимание!

Информация, содержащаяся в данном тематическом каталоге, соответствует нормативно-технической документации, действующей на 01.05.2015. Изменения, внесенные позднее, будут отражены в следующем издании каталога; более оперативная информация - на сайте www.metran.ru

Средства коммуникации

Уважаемые Заказчики, мы ценим Ваше доверие и лояльность к нашей компании и рады представить вам лучшие решения в новом 14-м выпуске номенклатурного каталога.

Коммуникатор модели 475 – это новый шаг в развитии цифровых технологий полевого уровня. С новым коммуникатором Вы получаете:

- инновации – полноцветный графический пользовательский интерфейс на русском языке, обеспечивающий удобное восприятие информации;
- непрерывно расширяющуюся поддержку приборов HART, WirelessHART и Foundation fieldbus;
- оперативность – коммуникатор стал еще быстрее, теперь он готов к работе в считанные секунды;
- эффективную диагностику приборов, упрощающую поиск неисправностей;
- быструю модернизацию программного обеспечения, коммуникатора и базы данных устройств посредством утилиты обновления Easy Upgrade;
- дни, а не часы непрерывной работы с новым литий-ионным модулем питания;
- прогнозирующую диагностику цифровых контроллеров Fisher FIELDVUE™ в дополнительном приложении ValveLink Mobile.

Программный комплекс AMS Device Manager дает Вашему инженерно-техническому персоналу возможность работать еще эффективнее. На основе оперативных данных от интеллектуальных полевых устройств персонал предприятия может быстрее принимать решения о ремонте или замене полевых устройств. Доступ к диагностической информации, получаемой от приборов – это ключ к определению потенциальных проблем раньше, чем они превратятся в серьезные неполадки, что очень важно для повышения эффективности работы Вашего процесса и предприятия в целом.

Повышайте эффективность использования ресурсов с помощью средств коммуникации от Эмерсон, снижайте производственные расходы и затраты на техническое обслуживание, а также улучшайте результаты деятельности Вашего производства! Так Вы сможете реализовать потенциал Ваших активов для обеспечения прибыльности предприятия.

Не останавливайтесь на достигнутом. Вы можете больше! Обратитесь в ближайшее региональное представительство компании Emerson Process Management за дополнительной информацией или зайдите на сайт www.emersonprocess.ru.

Управляющий по продукту
"Средства коммуникации"

Е.Г. Лифшиц

Функциональная аппаратура

Решение задач автоматизации технологических процессов требует применения целого ряда приборов с широкими функциональными возможностями. Для удобства проектирования систем измерения в этом каталоге представлен большой выбор функциональной аппаратуры и вторичных приборов.

Для обеспечения функционирования различных датчиков мы предлагаем широкую линейку блоков питания, в том числе малогабаритные блоки Метран-662, Метран-664 для крепления на рейке DIN. Блоки рассчитаны на применение с интеллектуальными датчиками и удовлетворяют спецификациям HART протокола по уровню шумов.

При эксплуатации электрооборудования во взрывоопасных зонах необходимо применение средств для обеспечения искробезопасности. Эти изделия представлены барьерами искрозащиты серии Метран-630-Ex. Комплекс барьеров Метран-630-Ex включает в себя активные и пассивные модели, для различных типов датчиков и разных типов сигналов.

В каталоге приведена информация об одно- и много канальных измерительных преобразователях серии Метран-950, Метран-950МК, предназначенных для непрерывного преобразования сигналов от термометров сопротивления и термопреобразователей электрических, в том числе и многозонных, в унифицированный токовый сигнал и для дальнейшей передачи этого сигнала в систему управления.

Для построения небольших локальных систем регулирования и регистрации эффективным решением является применение безбумажных многоканальных регистраторов серии Метран-910 и одноканальных измерителей-регуляторов Метран-961. Благодаря широким функциональным возможностям и улучшенным техническим характеристикам регистраторы Метран-910 завоевали популярность у наших заказчиков и успешно применяются на десятках предприятий различных отраслей промышленности.

Так же представляем Вашему вниманию интеллектуальные модули ввода-вывода Метран-970. Данные устройства предназначены для получения, преобразования сигналов от различных датчиков и передачу полученной информации по интерфейсам RS485, CAN или Ethernet на верхний уровень АСУТП. Модули могут устанавливаться в "поле", в непосредственной близости от датчиков. Таким образом, решаются проблемы помех из-за длинных линий аналоговых сигналов. Вы экономите на проводах и структурируете Вашу систему, делая ее более понятной и удобной для обслуживания. В 2015 году выйдет новый модуль Метран-980-Ex, имеющий взрывозащищенное исполнение.

Наши специалисты центра поддержки заказчиков не только квалифицированно проконсультируют Вас в подборе оборудования, но и предложат готовые комплексные решения сбора, визуализации, регистрации и регулирования различных параметров, максимально учитывая специфику Вашего технологического процесса.

Инженер отдела технической поддержки
по функциональной аппаратуре

О.П. Авкишева

КОНТАКТЫ

ГОЛОВНОЙ ОФИС

(351) 799-51-52 телефон
(351) 799-51-52 (доб.19-24) факс

Запросы по продукции (номенклатура, стоимость) необходимо направлять на единый электронный адрес Центра Поддержки Заказчиков

CIS-Support@emerson.com

или

(351) 799-55-88 факс

с указанием Ваших точных контактных данных и реквизитов. Повопросам заключения договоров обращаться в региональные представительства в вашем регионе.

ЦЕНТР ПОДДЕРЖКИ ЗАКАЗЧИКОВ

Технические консультации по выбору и применению продукции осуществляет Центр поддержки Заказчиков

(351) 799-51-51 телефон
(351) 799-55-88 факс

Ruche-FSE@emerson.com

Начальник отдела технической поддержки:

Козлов Алексей Владимирович
т.(351) 799-51-51 (доб.11-25)

Инженер отдела технической поддержки по функциональной аппаратуре:

Авкишева Ольга Павловна
т. (351) 799-51-51 (доб.10-34)

Инженер отдела технической поддержки:

Винник Тамара Петровна
т. (351) 799-51-51 (доб.11-29)

Управляющий по продукту "Средства коммуникации":

Лифшиц Екатерина Григорьевна
т. (351) 799-51-51 (доб.12-25)

Менеджер по продукту:

Заболотнев Константин Сергеевич
т. (351) 799-51-51 (доб.16-75)

Менеджер по продажам систем он-лайн мониторинга промышленного оборудования:

Цыганов Юрий Игоревич
т. (495) 981-981-1 (доб.548)

СРОКИ ПОСТАВКИ И ПРИЕМ ЗАКАЗОВ НА ПРОДУКЦИЮ

Уточнение сроков поставки и прием заказов на продукцию осуществляется через региональные представительства.

КОНТАКТЫ РЕГИОНАЛЬНЫХ ПРЕДСТАВИТЕЛЬСТВ

Вы можете найти на 4-й обложке каталога.

СЕРВИСНОЕ ОБСЛУЖИВАНИЕ



8-800-200-1655

Бесплатная телефонная линия сервисной поддержки Заказчиков (звонок с территории России бесплатный)

Телефонная линия работает с 6.00 до 16.00 по московскому времени с понедельника по пятницу, за исключением национальных праздников. В нерабочие часы Вы можете отправить запрос по электронной почте или по факсу.

Вопросы, касающиеся сервиса, направлять на электронную почту **metran.service@emerson.com**

Начальник службы сервиса

Чепуров Александр Юрьевич
т.(351) 799-51-51 (доб.15-10)

Отдел организации сервиса

Мотылькова Юлия Витальевна
т. 799-51-51 (доб.10-42)
ф.(351) 799-55-82 (на автомате)

Поставка запчастей, обработка предложений, претензий потребителей; организация обучения (монтаж, эксплуатация, ремонт); работа по организации сети Региональных сервисных центров (РСЦ).

Головной сервисный центр (ГСЦ)

Кирюхин Александр Викторович
т/ф. (351) 799-51-51 (доб.10-48)

Гарантийное обслуживание; услуги по ремонту и поверке оборудования Метран и Emerson Process Management, выполнение шефнадзорных и пуско-наладочных работ, проведение аудита оборудования (правильность монтажа, настроек, эксплуатации, рекомендации по организации правильной эксплуатации, обслуживания) на объектах заказчиков.

Реквизиты для отправки оборудования в ГСЦ

Адрес, ЗАО "ПГ "Метран"

В связи с переездом в новый офисно-производственный комплекс, уточните адрес на сайте www.emersonprocess.ru, на таре укажите "В сервисный центр, т. 799-51-51 (доб.11-01)". Ремонт и сервисное обслуживание так же выполняются Региональными сервисными центрами, сертифицированными ПГ "Метран".

Реквизиты РСЦ Вы можете узнать в Региональных представительствах, в Отделе организации сервиса или на сайте www.emersonprocess.ru.

СО Д Е Р Ж А Н И Е

СРЕДСТВА КОММУНИКАЦИИ

Программный комплекс AMS Suite: Intelligent Device Manager	6
Полевой коммуникатор модели 475	15
HART-USB модем Метран-682	23
Конфигурационная программа AMS Metran Configurator®	26
Конвертер сигнала HART в аналоговый сигнал Rosemount 333 HART Tri-Loop	28

ФУНКЦИОНАЛЬНАЯ АППАРАТУРА. ВТОРИЧНЫЕ ПРИБОРЫ

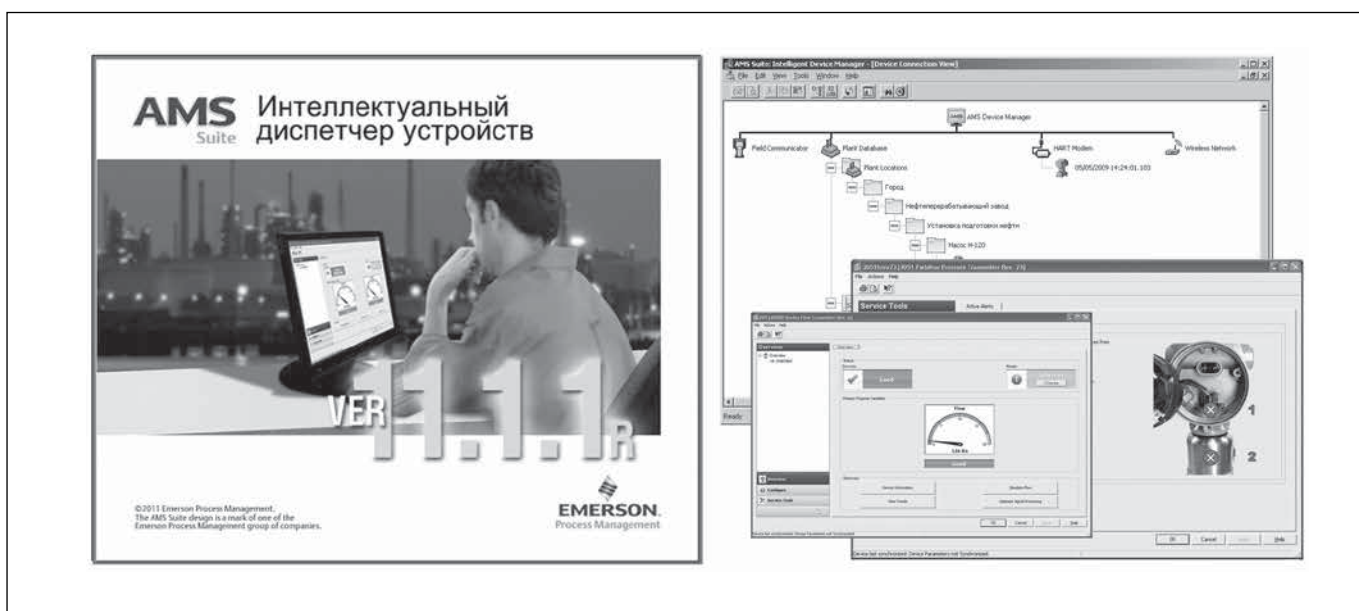
Блоки питания помехоустойчивые Метран-602М, Метран-604М, Метран-606М, Метран-608М	32
Блоки питания Метран-602, Метран-604, Метран-608	36
Многоканальные источники питания постоянного тока Метран-662, Метран-664	42
Блоки питания Метран-602-Ех	45
Блоки питания и корнеизвлечения Метран-611	50
Импульсный источник питания постоянного тока Метран-601Б	53
Барьер искрозащиты с гальванической развязкой Метран-630-301-Ех	55
Шунт-диодные барьеры искрозащиты серии Метран-630-Ех	57
Индикатор сигнала Rosemount модели 751	63
Видеографические безбумажные регистраторы Метран-910	67
Интеллектуальные модули ввода-вывода Метран-970	86
Интеллектуальные модули ввода-вывода Метран-980-Ех	94
Преобразователь измерительный многоканальный Метран-950МК, Метран-950МК-М	101
Преобразователь измерительный одноканальный Метран-950	113
Технологический измеритель-регулятор Метран-961	119

БЕСПРОВОДНАЯ ФУНКЦИОНАЛЬНАЯ АППАРАТУРА SMART WIRELESS

Беспроводной шлюз Rosemount 1420	126
Беспроводной шлюз Rosemount 1410	132
Преобразователь сигнала HART в беспроводной <i>Wireless</i> HART Rosemount 775	137
Беспроводной преобразователь дискретного сигнала Rosemount 702	140
Беспроводной акустический преобразователь Rosemount 708	147

СРЕДСТВА КОММУНИКАЦИИ

Программный комплекс AMS Suite: Intelligent Device Manager



- Комплексное обслуживание и сопровождение КИПиА на базе цифровых протоколов HART, WirelessHART, FOUNDATION Fieldbus, Profibus PA
- Полная автоматическая диагностика всех полевых приборов и клапанов
- Организация метрологических мероприятий: автоматизация и планирование проверок; учет всех средств измерений в единой базе данных; обмен информацией с документирующими калибраторами
- Интеграция в состав систем управления верхнего уровня
- Возможность построения распределенной системы обслуживания КИПиА с архитектурой "клиент-сервер" - до 130 клиентских станций
- Размер базы данных - до 30 000 приборов
- Поддержка беспроводных приборов Smart Wireless
- Работа с коммутаторами модели 375, 475
- Работа с HART-мультиплексорами, HART-модемами, шлюзами FOUNDATION Fieldbus, Profibus DP/PA, Smart Wireless
- Официальная версия AMS Device Manager 12.0.1 полностью на русском языке

Программный комплекс AMS Suite: Intelligent Device Manager (далее AMS Device Manager) производства компании Emerson Process Management – пакет программного обеспечения, предназначенный для удаленного конфигурирования микропроцессорных КИП на предприятии, непрерывной диагностики всех подключенных приборов, автоматизации операций по проверке и калибровке измерительных приборов, а также для документирования всех перечисленных операций.

Основные преимущества:

- поддержка полевых приборов цифровыми протоколами HART, WirelessHART, FOUNDATION Fieldbus, Profibus DP/PA;
- непрерывная диагностика позволяет прогнозировать состояние КИПиА, предотвращая возможные аварии;
- широкий перечень коммуникационных интерфейсов позволяет использовать AMS Device Manager в составе любой системы управления верхнего уровня и при любой конфигурации аппаратных средств;
- высокий уровень безопасности достигается путем разграничения доступа к функциям системы.

- Интерфейс AMS Device Manager с приборами High Speed Ethernet (HSE) позволяет реализовать преимущества FOUNDATION Fieldbus даже тогда, когда существующая система не поддерживает эту технологию.

- Интерфейс с контроллерами семейства ROC (Remote Operation Controller) позволяет расширить возможности AMS Device Manager за пределы предприятия на удаленные объекты, находящиеся за тысячи километров от него. Подключайте AMS Device Manager к сети контроллеров ROC для просмотра состояния, диагностики и конфигурирования приборов HART и FOUNDATION Fieldbus.

Используйте AMS Device Manager с интерфейсным модулем ControlWave для конфигурирования и диагностики приборов с интерфейсом полевой шины FOUNDATION Fieldbus.

- Интерфейс HART-по-Profibus позволяет подключать AMS Device Manager в режиме реального времени к приборам HART, подключенным к устройствами удаленного ввода/вывода, объединенным шиной Profibus DP. Доступ к диагностической информации от полевых приборов осуществляется легко и просто, без дополнительных затрат.

В системе, представленной на рис.2, присутствуют два системных интерфейса - сеть мультиплексора и сеть DeltaV. На рис.3 приведен пример системы с HART-мультиплексором, шлюзом FOUNDATION Fieldbus, сетью DeltaV, а также с интерфейсом для полевого коммуникатора модели 475/375.

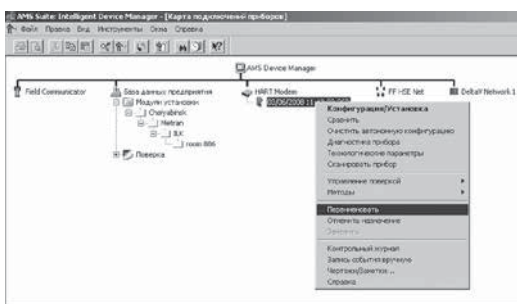


Рис.3. Пример отображения системных интерфейсов в окне подключения приборов.

ВСТРАИВАЕМЫЕ ПРИЛОЖЕНИЯ

Встраиваемые приложения (SNAP-ON Applications) рекомендуются для работы с расширенным объемом информации и предоставляют дополнительные возможности диагностики для прибора или группы приборов. Ниже дается краткое описание встраиваемых приложений.

Встраиваемое приложение **Calibration Assistant** позволяет легко автоматизировать процесс калибровки приборов путем создания поверочных схем и маршрутов поверки. Схемы содержат всю информацию о приборе, необходимую для проведения испытания. В маршрутах приборы сгруппированы по датам проведения испытаний и ответственным специалистам. Маршрут поверки передается в переносной документирующий калибратор в виде исполняемой программы для калибратора. Такая организация процедур поверки сокращает количество ручных операций и возможные ошибки. Полученные результаты возвращаются в AMS Device Manager и оформляются в виде отчетов и протоколов. На основании информации, содержащейся в базе данных, составляются планы-графики поверочных мероприятий.

Кроме интеллектуальных приборов, подключенных непосредственно к AMS Device Manager, имеется возможность учета всех остальных средств измерений путем ручного ввода данных. Результаты всех тестов с приборами доступны при просмотре истории калибровок.

Встраиваемое приложение **Engineering Assistant** позволяет выполнять расширенное конфигурирование, обслуживание, диагностику и тестовые вычисления для многопараметрического датчика Rosemount 3095MV. Это приложение является основным интерфейсом к Rosemount 3095MV.

Встраиваемое приложение **Alert Track** предоставляет пользователям расширенные возможности по диагностике полевых приборов путем мониторинга любых параметров приборов, как аналоговых так и дискретных и формирования пользовательских аварийных сигналов с возможностью последующей их ретрансляции посредством электронной почты или SMS-сообщений.

Встраиваемое приложение **QuickCheck** представляет собой удобный способ имитации выходного аналогового сигнала 4-20 мА нескольких приборов HART для проверки работоспособности приборов после монтажа, а также для проверки срабатывания технологических блокировок в системе управления. QuickCheck позволяет легко и быстро проверять работу нескольких приборов одновременно. Сделанную однажды конфигурацию можно сохранить для последующего использования. После проведения проверок составляется отчет, а все задействованные приборы переводятся в исходное состояние.

ПРИМЕРЫ СПЕЦИФИКАЦИЙ AMS DEVICE MANAGER ДЛЯ КОНКРЕТНЫХ ЗАДАЧ

1. Минимальная конфигурация системы

1.1. Задачи:

конфигурирование датчиков (удаленное или местное) с выделенной рабочей станции.

1.2. Возможности:

- временное подключение к существующей сети с протоколами HART или FOUNDATION Fieldbus;
- подключение к отдельным приборам HART или FOUNDATION Fieldbus;
- подключение коммуникаторов модели 375, 475 - для обмена конфигурациями приборов.

1.3. Применение:

- в качестве переносного инструмента (ноутбук) для конфигурирования и диагностики полевых приборов (альтернатива полевому коммуникатору на ПК);
- в составе метрологического стенда.

Минимальный вариант заказа (перечень позиций приведен в табл.1) включает в себя систему с БД на 25 приборов и услуги по технической поддержке в течение 1 года. В качестве коммуникационного оборудования используются модемы HART или FOUNDATION Fieldbus. Для взаимодействия с полевыми коммуникаторами моделей 375, 475 необходимо наличие соответствующего программного интерфейса и адаптера IrDA-USB или интерфейса Bluetooth. Данный вариант заказа изображен на рис.4, является базовым, содержит минимально необходимые компоненты AMS Device Manager и предназначен для пользователей, которым необходима функциональность полевого коммуникатора, но на компьютере (может использоваться ноутбук).

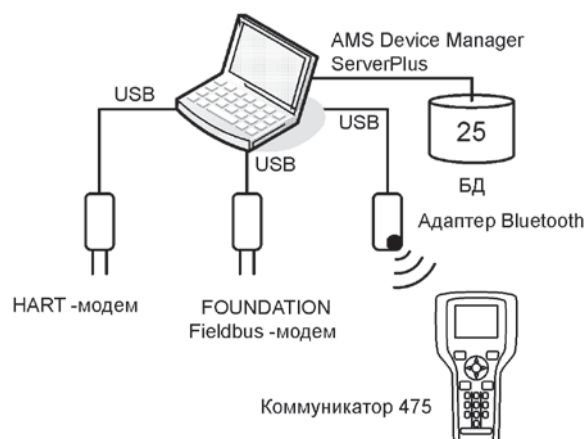


Рис.4. Применение AMS Device Manager с размером БД 25 - приборов.

Таблица 1

	Код заказа	Описание	Количество
1	AW7001SP00025	AMS Device Manager, станция Server Plus, размер БД - 25 приборов	1
2	AW7001MPV120RU	Языковой пакет (русский) для системы AMS Device Manager; версия 12.0.1	1
3	AW7040ST00025	Техническая поддержка и обновление программных версий AMS с лицензией на 25 приборов в течение одного года с момента регистрации (заполнения и отправки регистрационной формы)	1
4	Метран-682	HART-модем Метран-682 для порта USB	1
5	AW7005HC00025	Интерфейс с полевым коммуникатором, лицензия на 25 приборов	1
6	00475-0018-0023	Адаптер интерфейса Bluetooth для порта USB	1
7	AW7060FFUSB	FOUNDATION Fieldbus модем для порта USB	1

2. Система среднего масштаба

2.1. Задачи:

- конфигурирование датчиков (удаленное) с выделенной рабочей станции;
- конфигурирование и расширенная диагностика клапанов с позиционерами DVC;
- непрерывная диагностика полевого уровня;
- архивирование конфигурационных данных, системных событий и действий в БД.

2.2. Возможности:

- интеграция в существующую систему управления с аналоговым сигналом 4-20 мА;
- самостоятельная цифровая сеть полевого уровня с протоколом HART (постоянное подключение).

2.3. Применение:

- организация автоматизированного рабочего места инженера по обслуживанию КИПиА;
- первичное внедрение цифровой технологической сети полевого уровня с протоколом HART.

Вариант заказа системы среднего масштаба (перечень позиций приведен в табл.2) предназначен для непрерывного отслеживания состояния до 200 подключенных по протоколу HART приборов и архивирования в БД информации о результатах диагностики и конфигурирования приборов. В качестве коммуникационного оборудования используются HART-мультиплексоры (в спецификации также приведены необходимые клеммные панели для монтажа и конвертер для подключения мультиплексоров в сеть Ethernet). Указанный набор позиций представлен на рис.5, является минимально необходимым для организации сети с протоколом HART. Система предназначена для оборудования одного рабочего места. В спецификации также присутствуют услуги по установке и наладке системы AMS Device Manager (при размере БД 200 приборов и более рекомендуется включать в спецификацию по пусконаладочным работам).

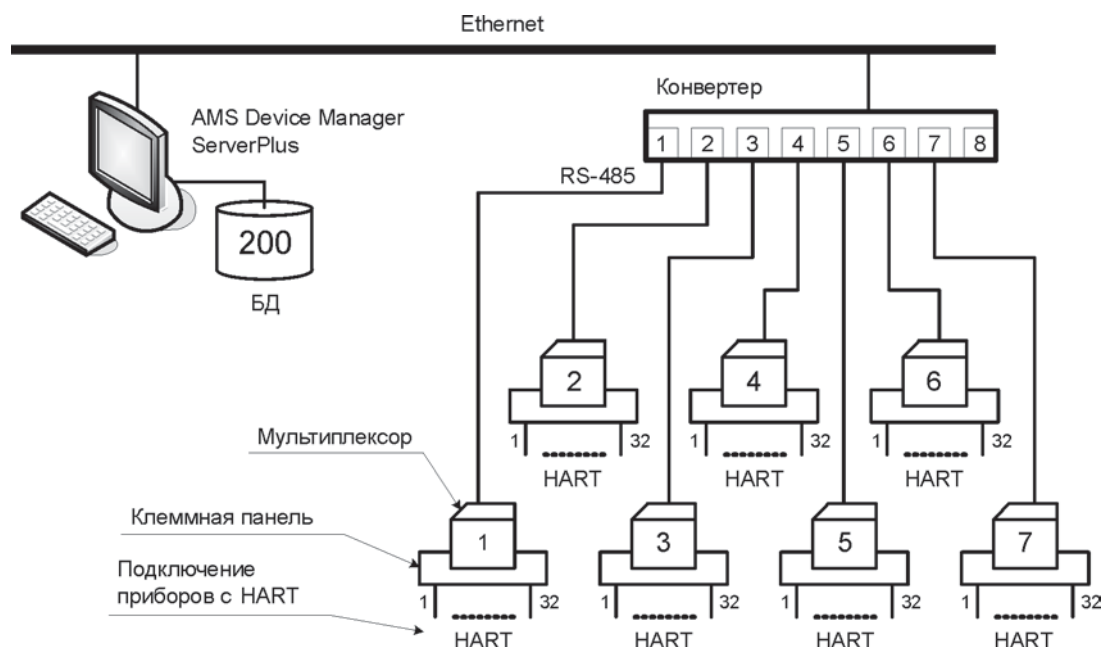


Рис.5. Применение AMS Device Manager с мультиплексорами.

Таблица 2

	Код заказа	Описание	Количество
1	AW7001SP00200	AMS Device Manager, станция Server Plus, размер БД - 200 приборов	1
2	AW7001MPV120RU	Языковой пакет (русский) для системы AMS Device Manager; версия 12.0.1	1
3	AW7040ST00200	Техническая поддержка и обновление программных версий AMS с лицензией на 200 приборов в течение одного года с момента регистрации (заполнения и отправки регистрационной формы)	1
4	AW7005AT00200	Журнал регистрации событий, лицензия на 200 приборов	1
5	AW7010NL00200	Онлайн-интерфейс, лицензия на 200 приборов	1
6	AW7110PWMUX	Интерфейс с HART-мультиплексором	1
7	AW7061E2700G	HART-мультиплексор Elcon/P&F 2700G, 32 канала	7
8	AW7061W01	Клеммная панель для мультиплексора Elcon/P&F 2700G, индивидуальное подключение 32 каналов; без фильтров; монтируется на DIN-рейке.	7
9	AW7060RS8	Конвертер RS 485 (8 портов) - Ethernet (Comtrol # 99448-0) для подключения мультиплексоров в сеть	1
10	AW7071VL00200	Приложение для диагностики клапанов, ValveLink SNAP-ON, лицензия на 200 клапанов	1
11	PW-INST-DM00200	Услуги по запуску системы AMS в эксплуатацию у заказчика, включающие установку ПО, лицензирование, конфигурирование сетевых соединений и подключение устройств, создание базы данных по устройствам, установка и проверка функционирования прикладных программ, начальное обучение пользователя	1

3. Система крупного масштаба

3.1. Задачи:

- конфигурирование и диагностика датчиков, подключенных к системе управления, непосредственно из среды оператора DeltaV;
- конфигурирование и расширенная диагностика клапанов с позиционерами DVC;
- непрерывная диагностика полевого уровня;
- архивирование конфигурационных данных, системных событий и действий в БД;
- калибровка приборов (подготовка и сбор данных, генерация протоколов и отчетов).

3.2. Возможности:

- интеграция в существующую систему управления верхнего уровня с полевым оборудованием HART, FOUNDATION Fieldbus, Profibus DP/PA;
- подключение и работа с документирующими калибраторами;
- подключение коммутаторов модели 375, 475 - для обмена конфигурациями приборов.

3.3. Применение:

- организация автоматизированного рабочего места инженера

по обслуживанию КИПиА в составе системы управления верхнего уровня;

- надстройка к системе управления для комплексной автоматизации работ по техническому обслуживанию КИПиА.

Система крупного масштаба (табл.3) предназначена для интеграции в АСУТП и для обслуживания КИПиА с установленной базой до 1500 приборов с протоколом HART или FOUNDATION Fieldbus. Пример спецификации содержит: программный интерфейс с системой управления DeltaV, журнал регистрации событий, подпрограмму для диагностики клапанов, подпрограмму для проведения калибровок, коммутатор модели 475 с поддержкой приборов HART и FOUNDATION Fieldbus, программный интерфейс с коммутатором. Для удаленного доступа к AMS Device Manager включена лицензия на 2 клиентских станции. В качестве коммуникационного оборудования в данном случае используются контроллеры DeltaV. Система представлена на рис.6, предназначена для оборудования трех рабочих мест. В спецификации также присутствуют услуги по установке и наладке системы AMS Device Manager.

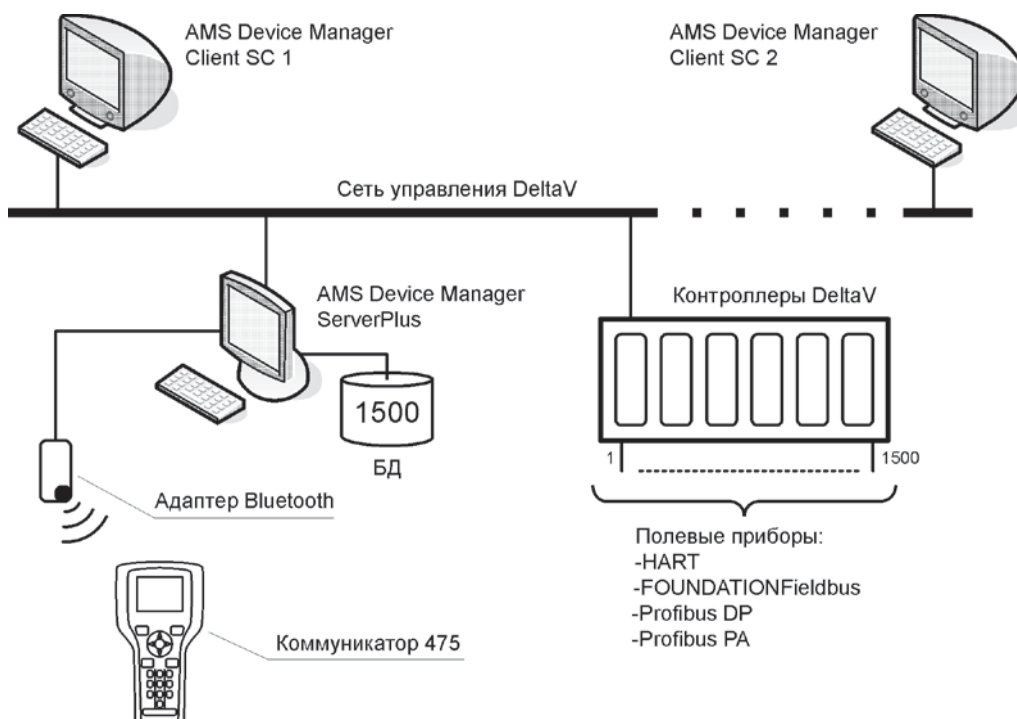


Рис.6. Применение AMS Device Manager в составе системы управления.

Таблица 3

	Код заказа	Описание	Количество
1	AW7001SP01500	AMS Device Manager, станция Server Plus, размер БД - 1500 приборов	1
2	AW7001MPV120RU	Языковой пакет (русский) для системы AMS Device Manager; версия 12.0.1	1
3	AW7010NL01500	Онлайн-интерфейс, лицензия на 1500 приборов	1
4	AW7110PWDV	Интерфейс с системой управления DeltaV	1
5	AW7003CSC	AMS Device Manager, станция Client SC	2
6	AW7005AT01500	Журнал регистрации событий, лицензия на 1500 приборов	1
7	AW7071VL01000	Приложение для диагностики клапанов, ValveLink SNAP-ON, лицензия на 1000 клапанов	1
8	AW7080CA01500	Приложение для проведения калибровок, Calibration Assistant SNAP-ON, лицензия на 1500 приборов	1
9	AW7040ST01500	Техническая поддержка и обновление программных версий AMS с лицензией на 1500 приборов в течение одного года с момента регистрации (заполнения и отправки регистрационной формы)	1
10	PW-INST-DM01500	Услуги по запуску системы AMS в эксплуатацию у заказчика, включающие установку ПО, лицензирование, конфигурирование сетевых соединений и подключение устройств, создание базы данных по устройствам, установка и проверка функционирования прикладных программ, начальное обучение пользователя	1
11	AW7005HC20000	Интерфейс с полевым коммуникатором, лицензия на 100 приборов и более	1
12	475FP1RKLUGMTS	Полевой коммуникатор модели 475, поддержка приборов HART и FOUNDATION Fieldbus, перезаряжаемый Li-ion модуль питания, зарядное устройство, сообщения и меню на русском языке, искробезопасная электрическая цепь, возможность обновления ПО и базы данных приборов в течение 3 лет, расширенные графические функции, возможность сохранения конфигураций приборов	1
13	00475-0018-0023	Адаптер интерфейса Bluetooth для порта USB	1

4. Распределенная система

4.1. Задачи:

- конфигурирование датчиков (удаленное) с нескольких рабочих станций;
- конфигурирование и расширенная диагностика клапанов с позиционерами DVC;
- непрерывная диагностика полевого уровня. Архивирование конфигурационных данных, системных событий и действий в БД;
- калибровка приборов (подготовка и сбор данных, генерация протоколов и отчетов).

4.2. Возможности:

- интеграция в существующую систему управления с аналоговым сигналом 4-20 мА;
- самостоятельная цифровая сеть полевого уровня с протоколом HART (постоянное подключение);
- подключение и работа с документирующими калибраторами;
- подключение HART-мультиплексоров производится к любой станции - серверной или клиентской.

4.3. Применение:

- организация распределенных автоматизированных рабочих мест для инженеров по обслуживанию КИПиА;
- первичное внедрение цифровой технологической сети полевого уровня с протоколом HART.

Распределенная система (табл.4) предназначена для объединения в единую технологическую сеть территориально удаленных друг от друга полевых приборов, например на удаленных производственных зонах. В этом случае AMS Device Manager содержит одну станцию-сервер и ряд станций-клиентов (до 130 клиентских станций). В приведенном примере спецификации участвуют 1 станция-сервер и 2 станции клиента. Конфигурирование и диагностика приборов, подключение коммуникационного оборудования может производиться на любой станции. Вариант распределенной сети представлен на рис.7.

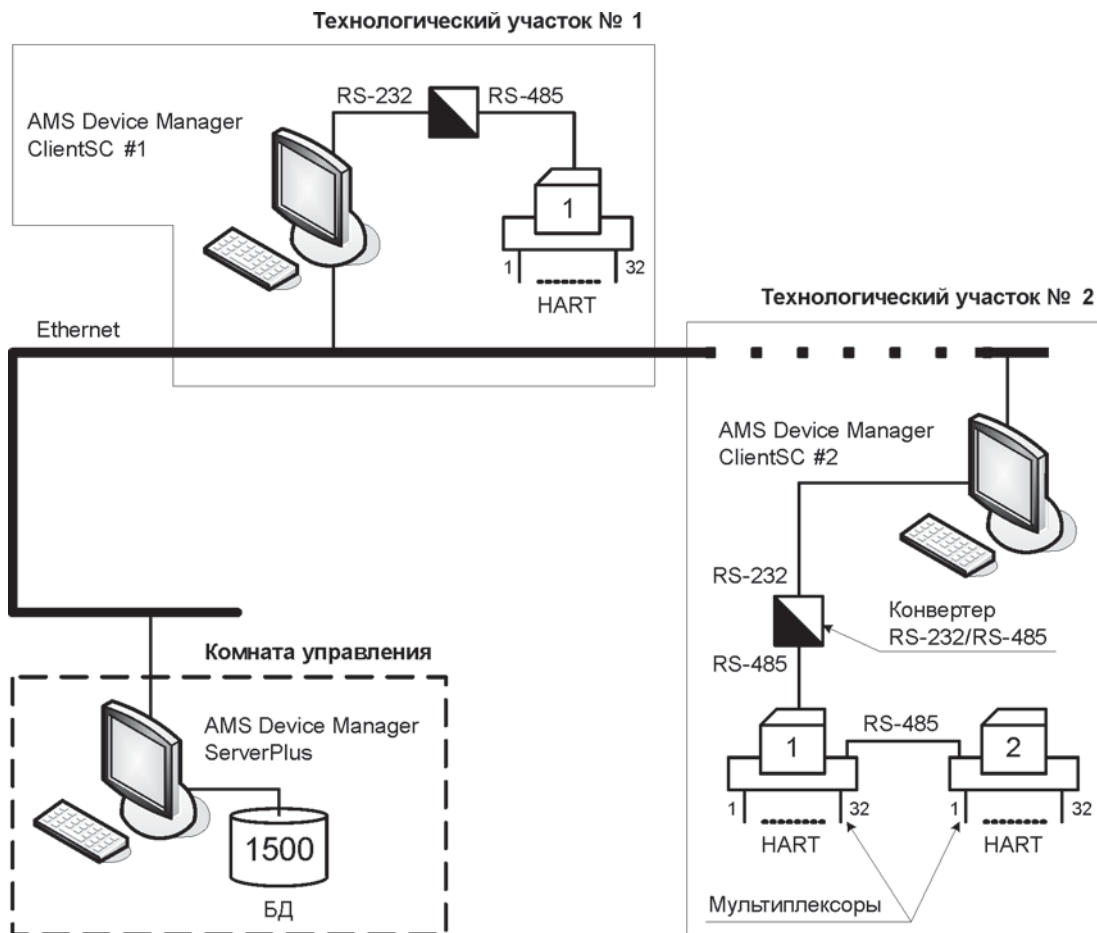


Рис.7. Применение AMS Device Manager в распределенной системе.

Таблица 4

	Код заказа	Описание	Количество
1	AW7001SP01500	AMS Device Manager, станция Server Plus, размер БД - 1500 приборов	1
2	AW7001MPV120RU	Языковой пакет (русский) для системы AMS Device Manager; версия 12.0.1	1
3	AW7003CSC	AMS Device Manager, станция Client SC	2
4	AW7010NL01500	Онлайн-интерфейс, лицензия на 1500 приборов	1
5	AW7110PWMUX	Интерфейс с HART-мультиплексором	1
6	AW7005AT01500	Журнал регистрации событий, лицензия на 1500 приборов	1
7	AW7071VL01000	Приложение для диагностики клапанов, ValveLink SNAP-ON, лицензия на 1000 клапанов	1
8	AW7080CA01500	Приложение для проведения калибровок, Calibration Assistant SNAP-ON, лицензия на 1500 приборов	1
9	AW7040ST01500	Техническая поддержка и обновление программных версий AMS с лицензией на 1500 приборов в течение одного года с момента регистрации (заполнения и отправки регистрационной формы)	1
10	PW-INST-DM01500	Услуги по запуску системы AMS в эксплуатацию у заказчика, включающие установку ПО, лицензирование, конфигурирование сетевых соединений и подключение устройств, создание базы данных по устройствам, установка и проверка функционирования прикладных программ, начальное обучение пользователя	1

ИНФОРМАЦИЯ, НЕОБХОДИМАЯ ДЛЯ ЗАКАЗА СИСТЕМЫ AMS DEVICE MANAGER

Предприятие: _____

Адрес: _____

Контактное лицо: _____

Телефон, факс, e-mail: _____

1. КОЛИЧЕСТВО ТЭГОВ

AMS Device Manager создает базу данных (БД), в которой хранит подробную информацию о каждом приборе. Для определения размера БД необходимо указать количество приборов, которые будут отслеживаться в системе. Для каждого прибора в БД присваивается уникальное имя - тэг. В качестве приборов могут быть интеллектуальные датчики/преобразователи с протоколами связи HART, FOUNDATION Fieldbus, PROFIBUS DP, как подключенные, так и не подключенные к системе управления, как цифровые так и аналоговые (для таких приборов сохраняется информация о характеристиках, расписании калибровок, схемах калибровок, также протоколы и дополнительная информация в электронном виде на конкретный прибор).

<input type="checkbox"/> 25	<input type="checkbox"/> 100	<input type="checkbox"/> 200	<input type="checkbox"/> 300	<input type="checkbox"/> 400	<input type="checkbox"/> 500	<input type="checkbox"/> 600
<input type="checkbox"/> 700	<input type="checkbox"/> 800	<input type="checkbox"/> 900	<input type="checkbox"/> 1000	<input type="checkbox"/> 1100	<input type="checkbox"/> 1200	<input type="checkbox"/> 1300
<input type="checkbox"/> 1400	<input type="checkbox"/> 1500	<input type="checkbox"/> 2000	<input type="checkbox"/> 2500	<input type="checkbox"/> 3000	<input type="checkbox"/> 3500	<input type="checkbox"/> 4000
<input type="checkbox"/> 4500	<input type="checkbox"/> 5000	<input type="checkbox"/> 7500	<input type="checkbox"/> 10000	<input type="checkbox"/> 12500	<input type="checkbox"/> 15000	<input type="checkbox"/> 17500
<input type="checkbox"/> 20000	<input type="checkbox"/> 22500	<input type="checkbox"/> 2500	<input type="checkbox"/> 27500	<input type="checkbox"/> 30000		

При размере БД 200 тэгов и более в заказ необходимо добавить PlantWeb сервис - INSTALL. Это комплекс услуг по внедрению системы AMS Device Manager в эксплуатацию на объекте, включающий установку ПО, лицензирование, конфигурирование сетевых соединений и подключение устройств, создание базы данных по устройствам, установку и проверку функционирования прикладных программ, базовый тренинг пользователя. При размере БД 25 или 100 тэгов услуги по установке можно включить по желанию.

INSTALL - комплекс услуг по установке и запуску системы

2. КОЛИЧЕСТВО КЛИЕНТСКИХ СТАНЦИЙ

Программный комплекс AMS Device Manager позволяет создавать распределенные системы обслуживания КИПиА, при этом полевые приборы с помощью различных коммуникационных интерфейсов могут быть подключены к разным рабочим станциям в одной сети (Server Plus или Client SC). Кроме того, удаленный доступ к единой БД, а также удаленное конфигурирование приборов должно осуществляться с рабочих станций, на которых установлена клиентская часть AMS Device Manager (Client SC). По умолчанию лицензия поставляется на одну станцию - Server Plus. Если требуется большее количество рабочих станций, то необходимо указать количество дополнительных клиентских станций (Client SC).

_____ **Количество лицензий для клиентских станций (от 1 до 130)**

3. СИСТЕМНЫЕ ИНТЕРФЕЙСЫ

Определяют способы коммуникации AMS Device Manager с полевым уровнем. Необходимо выбрать требуемые интерфейсы. Для HART модема системный интерфейс не требуется.

Системные интерфейсы
<input type="checkbox"/> Интерфейс с системой управления DeltaV
<input type="checkbox"/> Интерфейс с системой управления PROVOX
<input type="checkbox"/> Интерфейс с системой управления RS3
<input type="checkbox"/> Интерфейс с системой управления Ovation
<input type="checkbox"/> Интерфейс HART мультиплексора
<input type="checkbox"/> Интерфейс HART через PROFIBUS
<input type="checkbox"/> Интерфейс FOUNDATION Fieldbus HSE
<input type="checkbox"/> Интерфейс RAS
<input type="checkbox"/> Интерфейс Smart Wireless
<input type="checkbox"/> Интерфейс с системой управления Siemens PCS7
<input type="checkbox"/> Интерфейс для работы по протоколу PROFIBUS через хост-системы сторонних производителей (Third Party PROFIBUS через шлюз Softing)
<input type="checkbox"/> Интерфейс с системой пожарного и газового контроля Det-Tronic EQP
<input type="checkbox"/> Интерфейс с системой управления Kongsberg Maritime
<input type="checkbox"/> Интерфейс с системой управления ABB System 800 xA

4. ДОПОЛНИТЕЛЬНЫЕ ОПЦИИ

- Журнал регистрации событий
- Интерфейс с полевым коммуникатором модели 475 или 375
- Средства интеграции (OPC сервер и Веб службы)

5. ВСТРАИВАЕМЫЕ ПРИЛОЖЕНИЯ

- Приложение для калибровки - Calibration Assistant SNAP-ON (учет СИ, работа с калибраторами)
- Помощник инженера - Engineering Assistant SNAP-ON (конфигурирование датчика Rosemount 3095MV)
- Приложение для расширенной диагностики и анализа состояния приборов - AlertTrack SNAP-ON
- Приложение для проверки выходных сигналов с датчиков путем имитации - QuickCheck SNAP-ON
- Приложение для настройки позиционеров Masoneilan - Masoneilan ValVue SNAP-ON
- Приложение для диагностики клапанов - ValveLink SNAP-ON
Количество тэгов (5, 25, 100, 200, 300, 500, 1000, 2000): _____
- Приложение для проектирования и диагностики беспроводной сети, AMS Wireless SNAP-ON
Количество шлюзов (1, 5, 10, 15, 20, 25, 30, 40, 50, 60, 70, 80, 90, 100): _____
- Приложение для диагностики расходомеров Micro Motion Meter Verification SNAP-ON
- Приложение для диагностики позиционеров Flowserve ValveAnalysis SNAP-ON
Количество тэгов (10, 50, 100, 200, 300, 400, 500, 1000, 1500, 2000): _____
- Приложение для настройки позиционеров SMAR FY301 - Smar Valid SNAP-ON
- Приложение TURCK FFPowerAlert SNAP-ON для диагностики сложных сегментов промышленной сети FOUNDATION Fieldbus H1

6. АППАРАТНАЯ ЧАСТЬ

- HART-мультиплексор Elcon 2700G (32 канала)
- HART-модем Метран-682, для порта USB
- Преобразователь FOUNDATION Fieldbus для порта USB
- Коммуникатор модели 475 (только HART) - 475HP1RKLUGMTS
- Коммуникатор модели 475 (HART и FOUNDATION Fieldbus) - 475FP1RKLUGMTS
- Адаптер интерфейса IrDA для USB - для подключения коммуникатора 375/475 к ПК с AMS Device Manager
- Адаптер интерфейса Bluetooth для USB - для подключения коммуникатора 475 к ПК с AMS Device Manager
- Конвертер RS485 - RS232 - для подключения мультиплексоров к ПК с AMS Device Manager
- Конвертер RS485 - Ethernet (1 порт) - для подключения мультиплексоров к ПК с AMS Device Manager
- Конвертер RS485 - Ethernet (4 порта) - для подключения мультиплексоров к ПК с AMS Device Manager
- Конвертер RS485 - Ethernet (8 портов) - для подключения мультиплексоров к ПК с AMS Device Manager

Полевой коммуникатор модели 475



- Универсальная работа со всеми устройствами на базе цифровых протоколов HART и Foundation Fieldbus
- Наличие взрывозащищенного исполнения:
 - маркировка взрывозащиты 1ExiaIICT4
- Сенсорный экран большого размера
- Автономный источник питания - перезаряжаемый аккумуляторный блок
- Антибликовое покрытие для работы при ярком солнечном свете и многоуровневая внутренняя подсветка для работы в местах с недостаточным уровнем освещенности
- Коммуникатор не является средством измерений и не вносит дополнительной погрешности в аналоговый измерительный сигнал
- Сертификат соответствия № RU Д-DE.HO03.B.00080, № TC RU C-DE.ГБ05.B.00572

Полевой коммуникатор модели 475 производства компании Emerson Process Management - портативное микропроцессорное устройство, предназначенное для считывания информации, настройки и конфигурирования интеллектуальных полевых приборов, поддерживающих цифровые протоколы передачи данных HART и Foundation Fieldbus.

Основные преимущества коммуникатора:

- поддержка в полном объеме всех приборов, зарегистрированных в фондах Fieldbus и HART-коммуникаций;
- возможность обновления базы данных и программного обеспечения коммуникатора пользователем через Интернет;
- возможность диагностики коммуникационных линий с цифровыми протоколами HART и Foundation Fieldbus;
- возможность сохранения конфигураций приборов с последующим выводом на печать.

НАЗНАЧЕНИЕ

Полевой коммуникатор модели 475 предназначен для временного подключения к существующей цифровой сети с целью обеспечения связи с HART или Foundation Fieldbus-совместимыми микропроцессорными устройствами, а также для подключения к отдельным таким устройствам, не участвующим в сети.

Коммуникатор модели 475 позволяет:

- сохранять во встроенной памяти конфигурации любого прибора для последующего автоматического восстановления или переноса конфигурации в другие приборы данного типа;
- сравнивать сохраненные конфигурации для выявления изменений и поиска ошибок;
- удаленно настраивать произвольные HART и FF приборы из любой точки коммуникационной цепи;
- записывать во внутреннюю память пользовательскую информацию, заметки и комментарии;
- соединяться с ПК - для обновления встроенного ПО, а также для обмена информацией с программным комплексом AMS Device Manager (при наличии в AMS Device Manager интерфейса с полевым коммуникатором).

УСТРОЙСТВО И РАБОТА

Набор команд и управление режимами работы коммуникатора осуществляется при помощи мембранной клавиатуры или сенсорного экрана. Клавиатура состоит из 21 клавиши, включая 12 алфавитно-цифровых клавиш, 4 клавиши управления курсором, клавишу включения/выключения, клавишу подсветки и функциональную клавишу. На передней панели расположены светодиодный индикатор для обозначения режима работы коммуникатора. Цветной сенсорный экран позволяет выбирать пункты меню и вводить текст с помощью касаний экрана стилусом. Операционной системой коммуникатора является ОС Windows CE, работающая в режиме реального времени.

Для подключения к цифровой сети (или отдельным приборам) используются разъемы, расположенные на верхнем торце коммуникатора и комплект проводов с универсальными наконечниками. Разъемы оборудованы скользящей перегородкой, предназначенной для исключения возможности одновременного подключения к выводам HART и Foundation Fieldbus.

На верхней боковине коммуникатора находится также окно инфракрасного порта для связи с персональным компьютером. Связь между коммуникатором и компьютером обеспечивается с помощью технологии беспроводной передачи данных в инфракрасном диапазоне (IrDA). Дополнительно, в коммуникаторе модели 475 присутствует опция беспроводной передачи данных по технологии Bluetooth (для заказа данной опции в строке заказа должна присутствовать буква T).

На задней стенке коммуникатора расположена металлическая откидывающаяся подставка, под которой расположен съемный аккумуляторный блок – литий-ионный (Li-ion) модуль питания. Аккумуляторный блок крепится двумя винтами и имеет разъем для подключения зарядного устройства. На коммуникаторе с взрывозащищенным исполнением допускается замена аккумуляторного блока во взрывоопасной зоне. Полное время зарядки аккумуляторов составляет 2 часа. Вместе с коммуникатором может поставляться еще одна дополнительная батарея (для заказа данной опции в строке заказа должна присутствовать буква A).

Под аккумуляторным блоком расположена системная карта объемом 1 Гб формата SD (Secure Digital), на ней хранятся файлы-описания для всех устройств, с которыми может работать коммуникатор, внутреннее ПО коммуникатора, а также информация о лицензированных опциях. В коммуникаторе модели 475 появилась возможность сохранять на системной карте файлы конфигурации датчиков.

Коммуникатор модели 475 взаимодействует с устройствами HART или Foundation Fieldbus в полном объеме команд при условии, что в коммуникаторе присутствует файл-описание (Device Description, DD) для этого устройства. Если этого описания нет, то работа осуществляется через Generic Menu коммуникатора (в объеме стандартных и общих команд). Для приборов с протоколом Foundation Fieldbus наличие файла-описания обязательно. Текущее исполнение коммуникатора поддерживает HART-устройства версий 6 и 7, включая WirelessHART. В настоящее время коммуникатор поддерживает работу с 1300 приборами HART и Foundation Fieldbus от более 100 производителей. Пополнение базы данных приборов производится ежеквартально (требуется наличие опции Easy Upgrade).

Опция Easy Upgrade позволяет пользователям самостоятельно (без отправки коммуникатора в сервисный центр) производить обновление коммуникатора, включая загрузку файлов-описаний для новых устройств и обновление программной части самого коммуникатора (для заказа данной опции в строке заказа должна присутствовать буква U).

Коммуникатор имеет надежный и прочный корпус – для защиты от возможных ударных нагрузок. Масса коммуникатора распределена по всему объему прибора для удобной работы одной рукой. Для дополнительной защиты коммуникатора модели 475 предусмотрен резиновый чехол (для заказа данной опции в строке заказа должна присутствовать буква S).

Программное обеспечение коммуникатора 475 предоставляет наглядный пользовательский интерфейс с использованием графического отображения данных (технология Enhanced EDDL). Данная опция графического отображения данных включена во всех моделях коммуникаторов по умолчанию. Коммуникатор модели 475 доступен с русским интерфейсом, для заказа данной опции в строке заказа должна присутствовать буква R.

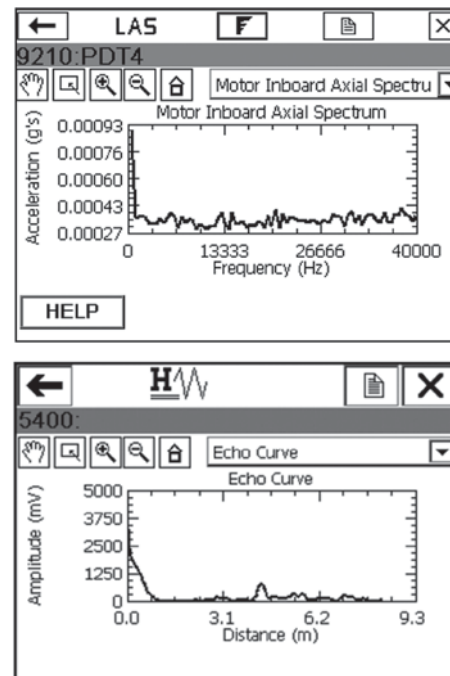


Рис. 1. Пример графического отображения данных для датчика диагностики машинного оборудования CSI 9210 и бесконтактного уровнемера Rosemount 5400.

Диагностика приборов с Foundation Fieldbus включает в себя измерения: напряжения постоянного тока в коммуникационной шине, среднего уровня низкочастотных шумов, качества информационного сигнала в шине.

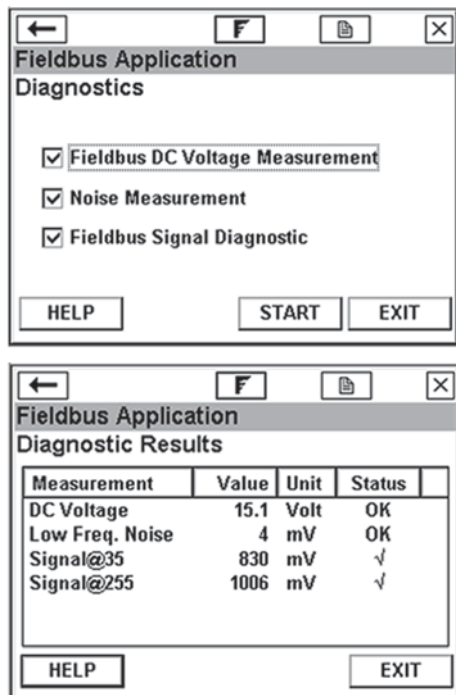


Рис.2. Диагностика линий Foundation Fieldbus.

Для создания и чтения файлов в формате TXT в коммуникаторе имеется встроенное приложение Scratch-Pad. Данная программа позволяет создавать заметки или комментарии во время работы с коммуникатором с возможностью последующей передачи их на настольный компьютер (на ПК требуется установленное приложение Field Communicator Easy Upgrade Utility).

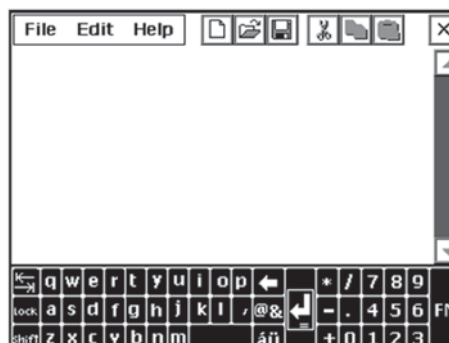


Рис.3. Приложение ScratchPad - для заметок и комментариев.

ОСНОВНЫЕ ХАРАКТЕРИСТИКИ И ПАРАМЕТРЫ

Таблица 1

Процессор и память	
Микропроцессор	80 МГц Hitachi SH3
Объем внутренней памяти (ROM)	32 Мб
Объем оперативной памяти (RAM)	32 Мб
Системная карта	1 Гб
Физические характеристики	
Масса	~0,75 кг (вместе с аккумулятором)
Тип дисплея	цветной, сенсорный, с антибликовым покрытием
Разрешение дисплея	240x320 пикселей (QVGA)
Размер дисплея	8,9 см по диагонали
Тип клавиатуры	мембранная, с тактильной обратной связью
Источник питания	
Аккумуляторный блок	Перезаряжаемый Li-ion модуль питания
Время работы от аккумулятора:	
- непрерывная работа	20 ч
- типовое использование	40 ч
- в режиме ожидания	80 ч
Входное напряжение зарядного устройства	100-240 В, 50/60 Гц
Подключение	
Зарядное устройство	6-контактный разъем Mini DIN (для Li-ion)
HART и Fieldbus	Три однополюсных штекера 4 мм (один общий для HART и Foundation Fieldbus)
Инфракрасный порт (IrDA)	
- максимальная скорость передачи данных	115 кбит/с
- максимальный угол от центральной линии (рекоменд.)	±15 градусов
- максимальное расстояние (рекоменд.)	30 см
Bluetooth	
- максимальная дальность	10 м
Требования к ПК	
Системные требования к персональному компьютеру (для использования опции Easy Upgrade)	Доступ в Интернет Дисковод компакт-дисков Инфракрасный порт/Bluetooth или адаптер ОС Windows XP (SP2 или SP3), Windows Vista Business (SP1) или Windows 7 Устройство для чтения SD-карт

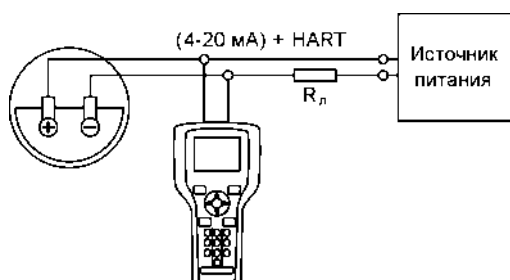
УСЛОВИЯ ЭКСПЛУАТАЦИИ

Таблица 2

Температура окружающего воздуха	-10...50°C
Относительная влажность	до 95% (без конденсации) при температуре 0...50°C
Температура заряда аккумулятора	10...40°C
Температура хранения с аккумуляторами	-20...55°C
Температура хранения без аккумуляторов	-20...60°C
Степень защиты от пыли и воды по ГОСТ 14254	IP51 (фронтальная панель)

СХЕМЫ ПОДКЛЮЧЕНИЯ

Для возможности обмена данными по протоколу HART сопротивление контура должно быть не менее 250 Ом. Этим требованием определяется способ подключения коммуникатора к цепи. Если сопротивление проводов от источника питания до точки подключения коммуникатора превышает 250 Ом, то применения добавочных резисторов не требуется, коммуникатор подключается параллельно датчику с HART-протоколом (рис.4).

Рис.4. Подключение коммуникатора при $R_l > 250 \text{ Ом}$.

Подключение коммуникатора к приборам с протоколом связи Foundation Fieldbus производится либо в распределительной коробке сегмента, либо непосредственно на клеммах датчика (рис.7).

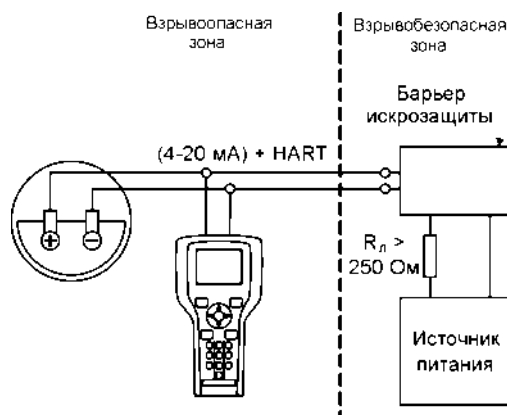
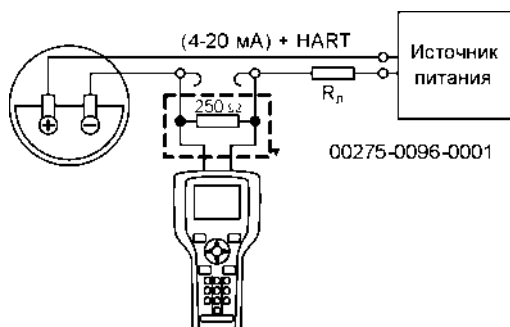


Рис.6. Подключение коммуникатора во взрывоопасной зоне.

Рис.5. Подключение коммуникатора при $R_l < 250 \text{ Ом}$.

Если сопротивления линии недостаточно (менее 250 Ом), то требуется применение добавочного резистора 250 Ом (рис.5), который можно заказать дополнительно (код заказа - 00275-0096-0001).

Для взрывоопасных зон схема подключения представлена на рис.6. Если барьер искрозащиты пропускает HART-сигнал, то подключение коммуникатора возможно до барьера, во взрывобезопасной зоне.

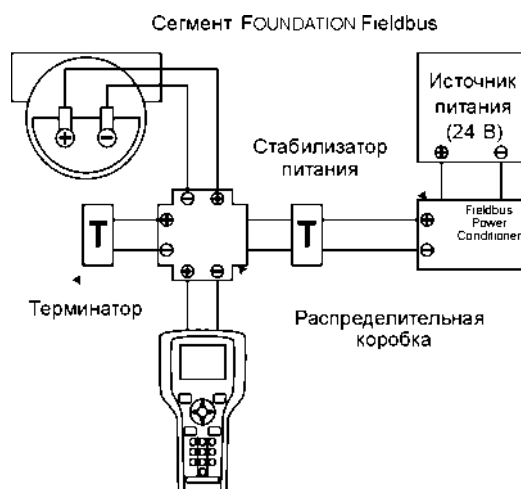


Рис.7. Подключение коммуникатора к сегменту FOUNDATION Fieldbus.

ПРОГРАММНОЕ ОБЕСПЕЧЕНИЕ ДЛЯ РАБОТЫ С КОММУНИКАТОРОМ

В комплекте с каждым коммуникатором (независимо от строки заказа) поставляется программа для модернизации, а также для связи с коммуникатором модели 475 - Field Communicator Easy Upgrade Utility. Внешний вид программы представлен на рис.8.

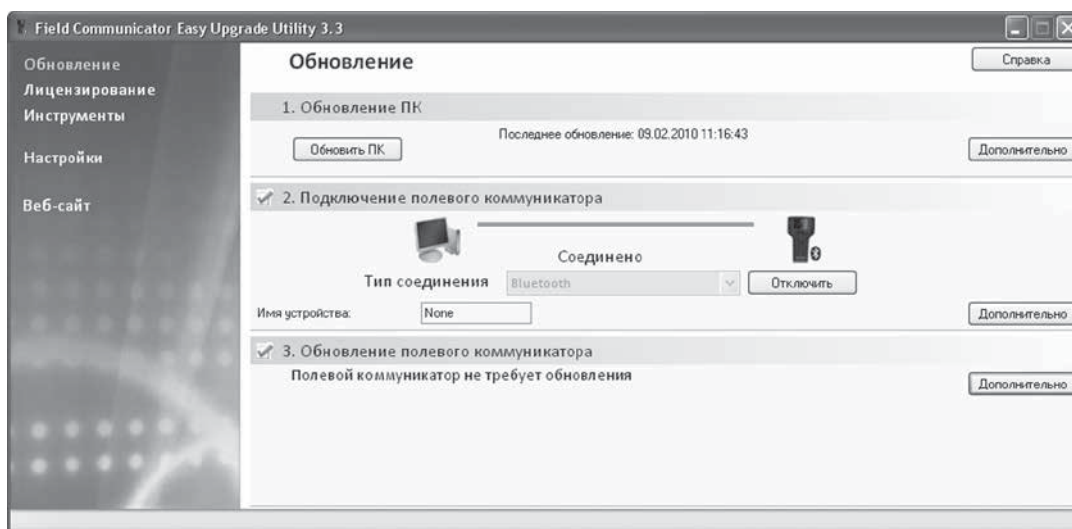


Рис.8. Программа для обновления коммуникатора модели 475.

Программа предназначена для выполнения следующих функций:

- загрузка из Интернета всех доступных обновлений, включая: описания новых устройств (Device Descriptions), новые версии программной части коммуникатора, а также обновления самой себя, то есть загрузка новых версий программы. Все перечисленные обновления из Интернета накапливаются в локальной базе данных на компьютере с установленной программой Field Communicator Easy Upgrade Utility. Загрузка любых обновлений из Интернета может производиться без подключения коммуникатора к компьютеру. Возможность загрузки обновлений не зависит от модели приобретенного коммуникатора;
- модернизация коммуникаторов модели 475 с активной опцией Easy Upgrade (в строке заказа должна присутствовать буква U). Включает в себя обновление системного ПО, а также загрузку в коммуникатор описаний устройств (Device Descriptions) для новых приборов, поддерживающих цифровые протоколы связи HART или Foundation Fieldbus. Описания устройств разрабатываются производителями конкретных измерительных приборов или другого интеллектуального оборудования (например, позиционеров для клапанов). При наличии такого файла-описания от производителя, можно вручную импортировать данный файл в базу данных программы и записать его в коммуникатор;
- обмен текстовых файлов между коммуникатором-компьютером и наоборот (могут участвовать любые файлы формата *.txt, с использованием латиницы);
- считывание сервисных файлов с записями об обмене данных по HART протоколу; такая информация позволяет специалисту по сервисному обслуживанию проанализировать возможные неполадки в сети с HART протоколом;
- регистрация коммуникатора на сайте компании Emerson Process Management. Предоставляется возможность зарегистрировать коммуникатор модели 475 через Интернет на сайте производителя для того, чтобы в дальнейшем заказывать и получать новые функциональные возможности для коммуникатора по Интернету, не отправляя коммуникатор

в сервисный центр. Новые опции для коммуникатора представляют собой программные лицензии, которые добавляются на системную карту.

Рассматриваемая программная утилита также позволяет просматривать всю информацию о коммуникаторе, а именно: версию ПО в коммуникаторе, версию программ для работы по цифровым протоколам HART и Foundation Fieldbus, номер системной карты, лицензированные опции в коммуникаторе, объем свободной памяти, а также список приборов, которые поддерживаются конкретным коммуникатором (т.е. для которых установлены соответствующие Device Descriptions).

Для связи коммуникатора с компьютером необходим инфракрасный порт или наличие беспроводного интерфейса Bluetooth. Адаптеры USB-IRDA или USB-Bluetooth можно заказать дополнительно (коды заказа - 00375-0015-0002 и 00475-0018-0023).

Актуальная версия программы на момент написания данного материала - 3.6, позволяет работать напрямую с системными картами через устройство чтения системных карт (код заказа - 00375-0018-0022). Применение устройства чтения системных карт требуется при передаче большого количества информации в коммуникатор, например при обновлении ПО в коммуникаторе до русской версии 3.7. Данный способ передачи информации предоставляет более высокую скорость, по сравнению с инфракрасным портом. Кроме того, в новой версии Field Communicator Easy Upgrade Utility реализован механизм фильтрации описаний устройств, записываемых на системную карту, – для экономии места на системной карте.

Дополнительной опцией для коммуникатора модели 475 является возможность подключения к программному комплексу AMS Device Manager (рис.9). Данную опцию можно заказать (при наличии ПО AMS Device Manager), указав соответствующую строку заказа: AW7005HC00025 - интерфейс с коммуникатором для AMS Device Manager с размером базы данных 25 приборов; AW7005HC20000 - интерфейс с коммуникатором для AMS Device Manager с размером базы данных 100 и более приборов.

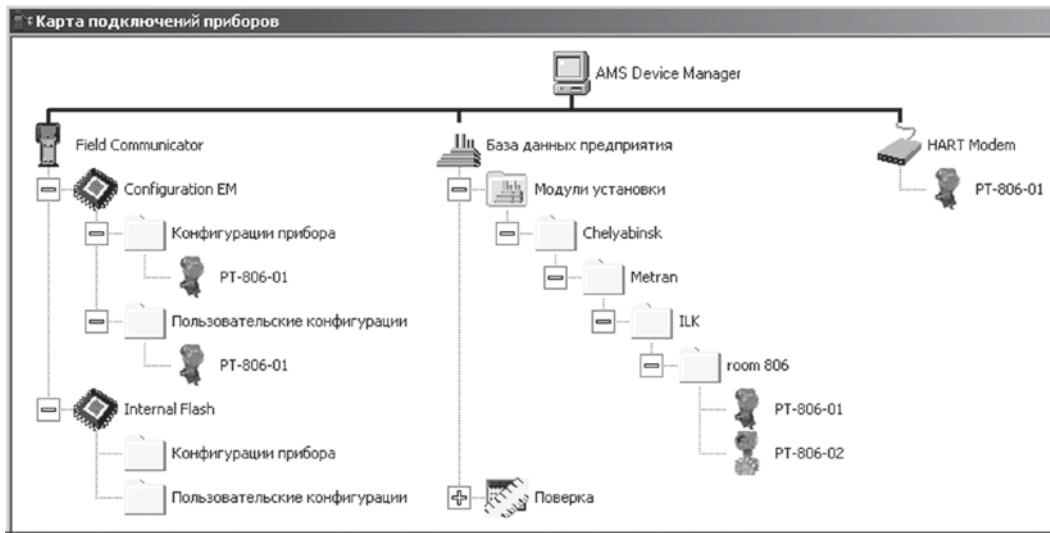


Рис.9. Пример подключения коммуникатора в системе AMS Device Manager.

Использование интерфейса с программным пакетом AMS Device Manager позволяет синхронизировать конфигурационные данные приборов с базой данных на компьютере с помощью коммуникатора. Конфигурация еще не подключенного к цифровой сети прибора может быть заранее создана на компьютере, передана в коммуникатор и затем записана в прибор. Копирование конфигураций приборов из коммуникатора в компьютер обеспечивает надежное их хранение в базе данных

AMS Device Manager и позволяет выполнить на компьютере анализ параметрирования прибора, выявить возможные ошибки.

Для связи коммуникатора с программным пакетом AMS Device Manager необходимо наличие на компьютере инфракрасного порта или интерфейса Bluetooth. Адаптеры USB-IRDA или USB-Bluetooth можно заказать дополнительно (коды заказа – 00375-0015-0002 и 00475-0018-0023).

КОМПЛЕКТ ПОСТАВКИ

Таблица 3

1	Коммуникатор с системной картой (согласно модели заказа)	1 шт.
2	Перезаряжаемый Li-ion модуль питания	1 шт.
3	Источник питания/зарядное устройство	1 шт.
4	Комплект соединительных проводов	1 шт.
5	Кожаная сумка-чехол с комплектом ремней	1 шт.
6	Стилуc (пишущий элемент для сенсорного экрана)	1 шт.
7	Руководство по началу работы	1 шт.
8	Компакт-диск с программным обеспечением и документацией	1 шт.
9	Компакт-диск DVD с программным обеспечением и документацией	1 шт.
10	Кистевой ремешок	1 шт.

Примечание: указанный перечень принадлежностей входит в комплект поставки любого коммуникатора. Список принадлежностей, заказываемых дополнительно, указан в табл.5.

ГАРАНТИЙНЫЕ ОБЯЗАТЕЛЬСТВА

Гарантийный срок - 18 месяцев с даты изготовления или 12 месяцев с даты отгрузки Заказчику, в зависимости от того, какой период дольше.

ИНФОРМАЦИЯ ДЛЯ ЗАКАЗА КОММУНИКАТОРА МОДЕЛИ 475

Таблица 4

Модель	Описание изделия
475	Коммуникатор ⁽¹⁾
Код	Коммуникационный протокол
H	HART
F	HART и Foundation Fieldbus ⁽²⁾
Код	Батарея
P	Перезаряжаемый Li-ion модуль питания
Код	Источник питания/Зарядное устройство
1	Источник питания/зарядное устройство (100/240 В переменного тока, 50/60 Гц, в комплект входят разъемы для США/Великобритании/Европы)
9	Отсутствует ⁽³⁾
Код	Язык
E	Английский
R	Русский
D	Немецкий
J	Японский
Код	Сертификаты
KL	Искробезопасность в соответствии со стандартами CENELEC/ATEX, FM, CSA, IECEx (включает при возможности применения концепцию FISCO), маркировка взрывозащиты 1ExiaIICT4
NA	Без сертификации
Код	Возможность модернизации
U	Опция Easy Upgrade (в течение 3 лет) ⁽⁴⁾
9	Не включена
Код	Включенные опции
G	Расширенные графические функции - Graphics (поставляется бесплатно) ⁽⁵⁾
M	Управление конфигурациями устройств - Device Configuration Management (поставляется бесплатно) ⁽⁶⁾
Код	Bluetooth
T	Интерфейс Bluetooth ⁽⁷⁾ (поставляется бесплатно)
9	Интерфейс Bluetooth отсутствует (поставляется бесплатно)
Код	Дополнительное оборудование
A	Запасной перезаряжаемый Li-ion модуль питания ⁽⁸⁾
S	Защитный резиновый чехол с подставкой
Типовой код модели HART: 475 H P 1 R KL U GMT S	
Типовой код модели HART/Fieldbus: 475 F P 1 R KL U GMT S	

- ⁽¹⁾ Базовая модель 475 включает в себя коммуникатор с цветным ЖК-индикатором, системную карту, набор соединительных проводов с разъемами, сумку для хранения и переноски, руководство по началу работы с коммуникатором, компакт-диск с программным обеспечением коммуникатора модели 475, стилус и ремни.
- ⁽²⁾ При выборе данной позиции, в коде заказа должна присутствовать опция Easy Upgrade (Код U).
- ⁽³⁾ Данная позиция может быть выбрана только в том случае, когда пользователь уже имеет блок питания/зарядное устройство для коммуникатора модели 475.
Примечание: с аккумуляторным блоком коммуникатора модели 475 должен использоваться только блок питания/зарядное устройство от коммуникатора модели 475.
- ⁽⁴⁾ Функция Easy Upgrade позволяет пользователю обновлять системные приложения и файлы описания устройств (DD) в коммуникаторе модели 475 в течение 3 лет. Для обновления коммуникатора, не имеющего данной функции, требуется отправка системной карты в сервисный центр.
- ⁽⁵⁾ Расширенные графические функции позволяют пользователю получить доступ к дополнительным графическим возможностям визуализации и диагностики при работе с устройствами HART или Foundation fieldbus (данная возможность должна поддерживаться самим устройством тоже).
- ⁽⁶⁾ Функция Управление конфигурациями устройств (Device Configuration Management) обеспечивает возможность хранения до 1000 конфигураций, а также возможность их вывода на печать с помощью утилиты Easy Upgrade.
- ⁽⁷⁾ Функция Bluetooth обеспечивает обмен данными с ПК по протоколу Bluetooth. Список стран, в которых действует сертификация Bluetooth, приведен на веб-сайте www.fieldcommunicator.com.
- ⁽⁸⁾ Полностью заряженный аккумуляторный блок способен обеспечивать питанием коммуникатор в течение 20 часов при типовом использовании в полевых условиях. Если требуется использовать коммуникатор более длительное время, рекомендуется заказать второй аккумуляторный блок (код A).

Масса при поставке в упаковке (зависит от опций):
2,3 кг (за основу принята модель 475HP1RKLUGMTS)

СПИСОК ПРИНАДЛЕЖНОСТЕЙ К КОММУНИКАТОРУ МОДЕЛИ 475

Таблица 5

Описание	Код заказа
Дополнительное сопротивление нагрузки 250 Ом	00275-0096-0001
Перезаряжаемый Li-ion модуль питания	00475-0002-0022
Блок питания/зарядное устройство (100/240 В переменного тока, 50/60 Гц, в комплект входят разъемы для США/Великобритании/Европы)	00475-0003-0022
Комплект соединительных проводов с адаптерами для коммуникатора модели 375/475	00375-0004-0001
Кистевой ремешок (комплект из 2 шт.) для коммуникатора модели 475	00475-0005-0002
Запасной чехол с ремнями для коммуникатора модели 475	00475-0005-0003
Магнитная подвеска для коммуникатора модели 475	00475-0005-0004
Защитный резиновый чехол с подставкой	00475-0005-0005
Стилюс (комплект из 2 штук)	00475-0006-0001
Адаптер интерфейса IrDA для USB ⁽¹⁾	00375-0015-0002
Устройство для чтения карт памяти (с USB интерфейсом) ⁽²⁾	00375-0018-0022
Адаптер интерфейса Bluetooth ⁽¹⁾	00475-0018-0023
Подставка	00475-0044-0001
Руководство по началу работы	00475-0045-3001
Компакт-диск с программным обеспечением	00475-0049-0001
Набор принадлежностей полевой (обучающий диск, резистор 250 Ом, 2 стилуса, магнитная подвеска, резиновый чехол) для коммуникатора модели 475	00475-0019-FK01
Набор принадлежностей лабораторный Bluetooth (обучающий диск, резистор 250 Ом, 2 стилуса, магнитная подвеска, резиновый чехол, компакт-диск DVD с ПО, устройство для чтения системных карт, адаптер Bluetooth) для коммуникатора модели 475	00475-0019-SK01
Набор принадлежностей лабораторный IrDA (обучающий диск, резистор 250 Ом, 2 стилуса, магнитная подвеска, резиновый чехол, компакт-диск DVD с ПО, устройство для чтения системных карт, адаптер IrDA) для коммуникатора модели 475	00475-0019-SK02
Web-лицензии (через Интернет)⁽⁴⁾	
Лицензия для поддержки приборов Foundation Fieldbus	00375-0142-0002
Лицензия для активации опции Easy Upgrade на 3 года (получение через web) для коммуникатора 475 ⁽³⁾	00475-0142-2003
Интерфейс для работы с системой AMS Device Manager⁽⁵⁾	
Интерфейс полевого коммуникатора модели 475 для AMS Device Manager (25 тегов)	AW7005HC00025
Интерфейс полевого коммуникатора модели 475 для AMS Device Manager (100 и более тегов)	AW7005HC20000

⁽¹⁾ Может использоваться для связи между полевым коммуникатором модели 475 и программной утилитой Easy Upgrade или системой AMS Suite: Intelligent Device Manager (с интерфейсом полевого коммуникатора).

⁽²⁾ По сравнению с инфракрасным портом, устройство чтения карт памяти SD является более быстрым способом для обновления системной карты. Возможность подключения устройства чтения карт памяти поддерживается программной утилитой Easy Upgrade версии 1.4.0 (или более поздней).

⁽³⁾ Функция Easy Upgrade позволяет пользователю обновлять системные приложения и файлы описания устройств (DD) в коммуникаторе модели 475 в течение 3 лет. Для обновления коммуникатора, не имеющего данной функции, требуется отправка системной карты в сервисный центр.

⁽⁴⁾ Данная позиция используется при обновлении системной карты через Интернет самим пользователем в полевых условиях. Операцию обновления может выполнить инженер сервисного центра на предприятии Заказчика. По усмотрению сервисного специалиста за услуги может взиматься дополнительная плата. В любом заказе на обновление коммуникатора должен указываться серийный номер системной карты, который можно узнать, установив связь между переносным коммуникатором модели 475 и программной утилитой Easy Upgrade версии 1.6.0 (или более поздней). Уведомление о новых лицензиях, доступных для загрузки может быть отправлено на электронный адрес, указанный в заказе.

⁽⁵⁾ Требуется программное обеспечение AMS Device Manager (версии 6.2 или более поздней). Программное обеспечение AMS Device Manager и интерфейс полевого коммуникатора доступны для приобретения только через официальные каналы продаж. Для получения более подробной информации обратитесь к информации на сайте www.assetweb.com.

HART-USB модем Метран-682

Код ОКП 42 3400



- Обслуживает по HART-протоколу до 15 устройств, подсоединенных к одной линии
- Питание - от USB порта персонального компьютера
- Взрывозащищенное исполнение (маркировка взрывозащиты [Exia]IIC)
- Модем не является средством измерений и не вносит дополнительной погрешности в аналоговый измерительный сигнал
- Сертификат соответствия № RU C-RU.ГБ06.В.00215

HART-USB модем Метран-682 (далее модем) предназначен для связи персонального компьютера или системных средств АСУТП с любыми интеллектуальными устройствами (датчиками давления, преобразователями температуры, расхода и др.), поддерживающими HART-протокол.

Основные достоинства модема:

- обеспечивает высокую надежность приема/передачи данных;
- не требует применения блока питания;
- имеет два световых индикатора (питание и информационный обмен);
- имеет малые размеры и удобен в использовании;
- обеспечивает возможность настройки подключенных HART-устройств из любой точки токовой цепи;
- может применяться с различным программным обеспечением (AMS Device Manager, HART-Master, HART OPC-сервер, Rosemount Radar Master, Radar Configuration Tools, Engineering Assistant, Visual Instrument и т. д.).

ОСНОВНЫЕ ТЕХНИЧЕСКИЕ ХАРАКТЕРИСТИКИ И ПАРАМЕТРЫ

- Амплитуда HART-сигнала синусоидальной формы с частотой 1200 или 2200 Гц - (0,5±0,1) В
- Входной импеданс модема (HART-вход) не менее 5000 Ом
- Выходной импеданс модема (HART-выход) не более 5000 Ом
- Модем обнаруживает HART-сигнал при размахе амплитуды более 120 мВ и не реагирует на HART-сигнал при размахе амплитуды менее 80 мВ
- Испытательное напряжение между входными цепями (HART-вход) и выходными цепями (выход USB) модема: 1500 В
- Электрическое сопротивление изоляции между входными и выходными цепями модема при нормальных климатических условиях: не менее 40 МОм
- Модем по устойчивости к климатическим воздействиям соответствует исполнению УХЛ 3.1 по ГОСТ 15150, но для работы при температуре окружающего воздуха от 0 до 50°С и относительной влажности до 98% при температуре 35°С и более низких температурах без конденсации влаги
- По устойчивости к механическим воздействиям модем имеет виброустойчивое исполнение V1 по ГОСТ 12997
- Модем сохраняет работоспособное состояние, обеспечивает обмен информацией между персональным компьютером (ПК) и датчиком без сбоев и искажений при воздействии внешнего магнитного поля переменного тока частотой 50 Гц, напряженностью до 400 А/м
- Модем имеет степень защиты IP40 по ГОСТ 14254
- Напряжение питания модема 5 В (питание USB порта)
- Входные значения искробезопасных электрических цепей модема:
 - Ci, не более 10 нФ;
 - Li, не более 10 мкГн;
 - Ui, не более + 24 В;
 - li, не более 120 мА.
- Выходные значения искробезопасных электрических цепей модема:
 - Co, не более 0,07 мкФ;
 - Lo, не более 1,0 мГн;
 - Uo, не более +2,5 В;
 - Io, не более, 25 мА.
- Ток потребления не более 30 мА
- Габаритные размеры: 97x57x21 мм
- Масса не более 0,08 кг

КОНСТРУКЦИЯ И ПОДКЛЮЧЕНИЕ МОДЕМА

Конструктивно HART-USB модем Метран-682 выполнен в моноблочном настольном исполнении.

Подсоединение модема к компьютеру осуществляется с помощью USB кабеля, входящего в комплект поставки. К одному компьютеру допускается подключать два и более HART-USB модема. Клинии с датчиком, поддерживающим HART-протокол, модем подсоединяется при помощи измерительных щупов с наконечниками типа «crocodile». Полярность подключаемых к модему проводников значения не имеет.

НАДЕЖНОСТЬ

Средний срок службы - 12 лет.
Средняя наработка до отказа - 50 000 ч.

ГАРАНТИЙНЫЕ ОБЯЗАТЕЛЬСТВА

Гарантийный срок - 18 месяцев со дня ввода модема в эксплуатацию.

КОМПЛЕКТ ПОСТАВКИ

1. HART-USB модем Метран-682	1 шт.
2. Паспорт СПГК.5224.000.00 ПС	1 экз.
3. Руководство по эксплуатации СПГК.5224.000.00РЭ	1 экз.
4. Сумка-чехол	1 шт.
5. Комплект соединительных проводов	1 шт.
6. USB кабель тип А-В	1 шт.
7. Диск с драйверами для USB	1 шт.

В комплект поставки по требованию заказчика могут входить следующие ПО (за дополнительную плату):

- HART-Master (в комплекте с руководством пользователя);
- HART-ОПС сервер (в комплекте с руководством пользователя) входит в поставку HART-Master. HART-Master записывается в заказе отдельной строкой (см. раздел каталога "HART-Master").

Примечание: возможен заказ дополнительных частей ЗИП в отдельных строках заказа:

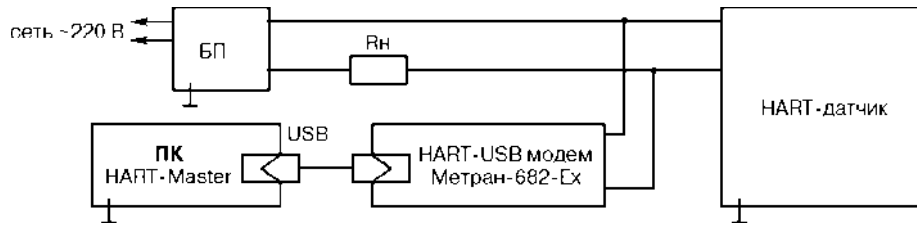
1. Комплект соединительных проводов.
2. Сумка-чехол.
3. USB кабель тип А-В.

ПРИМЕР ЗАПИСИ ПРИ ЗАКАЗЕ

Метран-682 Ex	
1	2
Комплект соединительных проводов	
3	

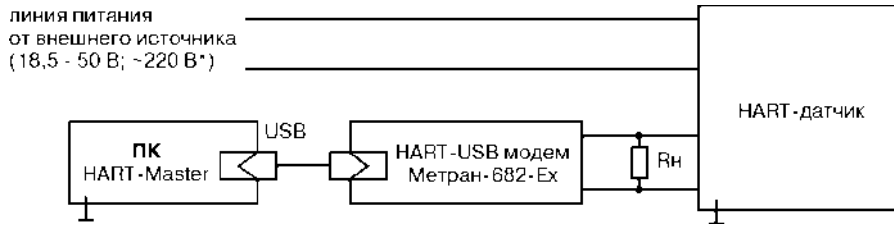
1. Условное обозначение изделия.
2. Взрывозащищенное исполнение;
3. Отдельный ЗИП из комплекта, заказываемого дополнительно к комплекту поставки. Комплект ЗИП или отдельные ЗИП могут также поставляться по отдельному заказу.

СХЕМЫ ВНЕШНИХ ЭЛЕКТРИЧЕСКИХ ПОДКЛЮЧЕНИЙ



БП - источник питания (характеристики блока питания определяются параметрами датчика),
 Rн - нагрузка, не менее 250 Ом,
 ПК - персональный компьютер.

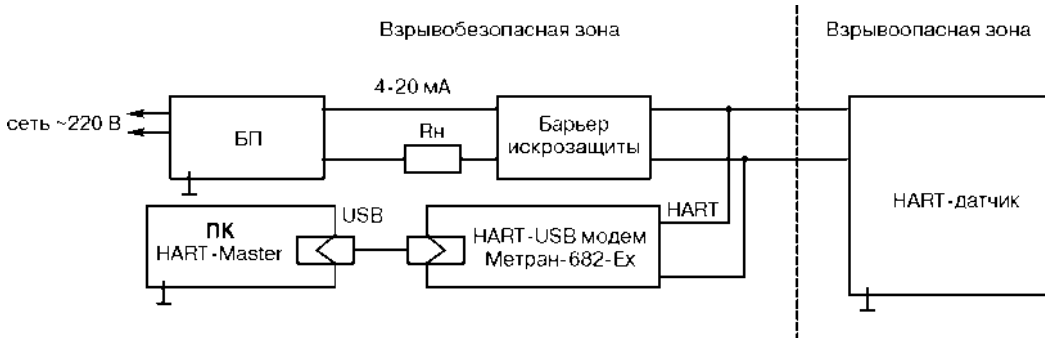
Рис. 1. Схема подключения модема в измерительную цепь.



Rн - нагрузка, не менее 250 Ом,
 ПК - персональный компьютер.

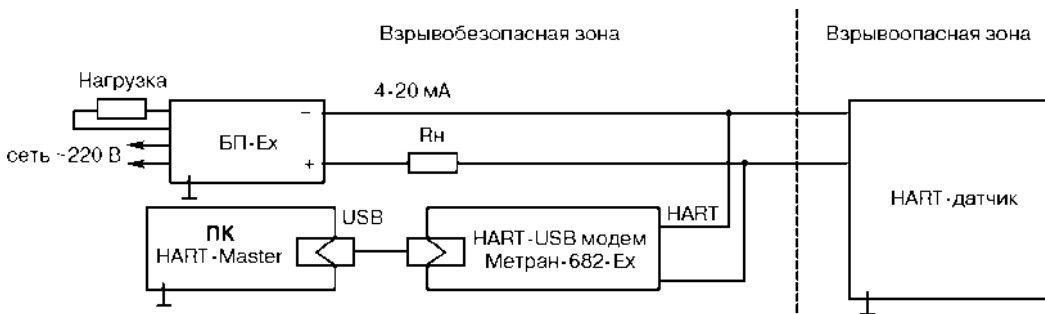
* Например, питание расходомера Метран-360.

Рис.2. Схема подключения модема в измерительную цепь при наличии внешнего источника питания (в том числе 220 В).



БП - источник питания (характеристики блока питания определяются параметрами датчика),
 Rн - нагрузка, не менее 250 Ом
 ПК - персональный компьютер.

Рис.3. Схема подключения модема взрывозащищенного исполнения в искробезопасную цепь при использовании барьера искрозащиты.



БП-Ex - взрывозащищенный источник питания (характеристики блока питания определяются параметрами датчика),
 Rн - нагрузка, не менее 250 Ом
 ПК - персональный компьютер.

Рис.4. Схема подключения модема взрывозащищенного исполнения в искробезопасную цепь при использовании блока питания с искробезопасным входом.

Конфигурационная программа AMS Metran Configurator®



- **Конфигурирование и настройка интеллектуальных контрольно-измерительных приборов на базе протокола HART**
- **Возможности по документированию (сопровождение рисунками, чертежами, заметками и т. д.)**
- **Поддержка защищенной базы данных контрольно-измерительных приборов**
- **Возможность проведения тестирования токовой петли и самотестирования**
- **Официальная версия AMS Metran Configurator 11.1.1 на русском языке**

AMS Metran Configurator – программное обеспечение, разработанное компанией Emerson Process Management и предназначенное для удаленного конфигурирования микропроцессорных контрольно-измерительных приборов на предприятии.

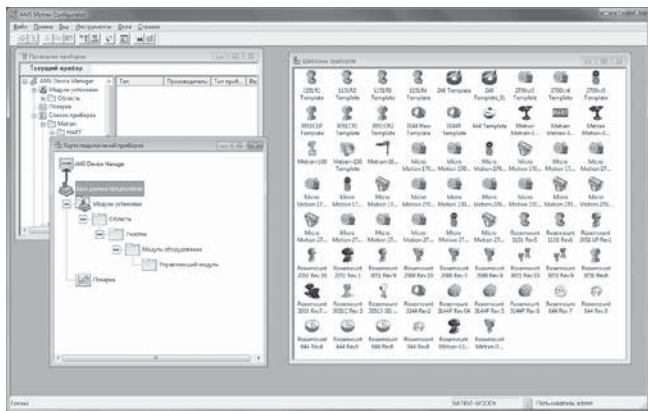
НАЗНАЧЕНИЕ

AMS Metran Configurator – программное обеспечение, разработанное компанией Emerson Process Management и предназначенное для удаленного конфигурирования микропроцессорных контрольно-измерительных приборов на предприятии.

AMS Metran Configurator представляет собой интегрированную рабочую среду, позволяющую производить следующие операции:

- отображать на экране, модифицировать и сравнивать конфигурации приборов, переносить значения из одной конфигурации в другую;
- просматривать переменные процесса;
- поддерживать защищенную базу данных для управления контрольно-измерительными приборами
- создавать модель приборов, используя иерархию моделей установок;
- проводить тестирование токовой петли и самотестирование;
- сопровождать информацией в виде рисунков и примечаний к отдельным приборам при помощи функции Чертежи/Заметки;
- ограничивать доступ к функциям AMS Metran Configurator при помощи полномочий доступа;
- импортировать и экспортировать данные между системами AMS Metran Configurator, импортировать данные из других систем и экспортировать данные из AMS Metran Configurator в XML-файлы.

Рабочие станции AMS Metran Configurator осуществляют связь с интеллектуальными проводными приборами посредством HART-модема. Программа AMS Metran Configurator позволяет работать с несколькими системными интерфейсами.



ОПИСАНИЕ И РАБОТА

Конфигурационная программа AMS Metran Configurator предназначена для настройки следующих интеллектуальных устройств:

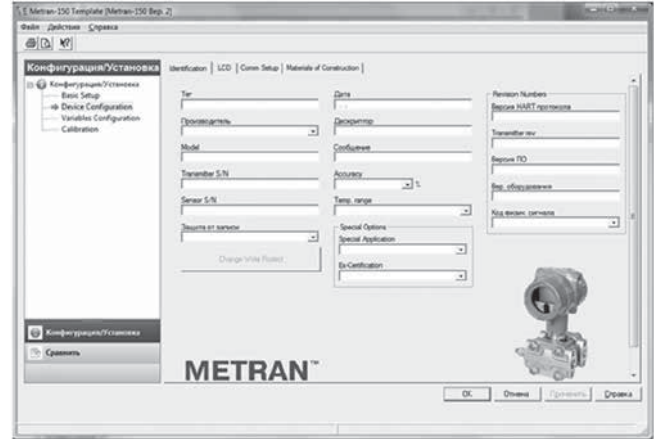
- датчиков давления Метран 150, Метран 100, Метран 75;
- датчиков давления Rosemount 3051, Rosemount 3051S, Rosemount 2088, Rosemount 2051, Rosemount 1151;
- преобразователей температуры Метран 280;
- измерительных преобразователей температуры Rosemount 248, Rosemount 644, Rosemount 3144;
- расходомеров Метран – 300ПР, Метран 305ПР;
- расходомеров Micro Motion с преобразователями 1700/2700.

Подключение к полевым устройствам осуществляется через HART-модем. Программа имеет удобный интерфейс пользователя на русском и английском языках.

AMS Metran Configurator позволяет выполнять:

- поиск устройств, подключенных к HART-модему;
- считывание переменных процесса;
- тестирование устройств;
- настройку HART-датчиков;
- калибровку сенсора датчиков;
- настройку ЦАП.

AMS Metran Configurator является зарегистрированной торговой маркой ЗАО "ПГ "Метран".



Рекомендуемые требования к аппаратному обеспечению:

Процессор: Intel® Core™2 Quad, 2 ГГц или выше

Оперативная память 3 Гб или больше.

Свободное место на жестком диске: 2 Гб или больше.

Примечание: дополнительное дисковое пространство может потребоваться на Станции Server Plus для базы данных. Размер необходимого дискового пространства зависит от размера базы данных.

Наличие свободного COM или USB - порта.

Минимальные требования к монитору следующие: разрешение 1024 x 768, глубина цветопередачи 16 бит.

Рекомендуемые требования к программному обеспечению:

Конфигуратор устройств AMS поддерживается на 32-битных версиях следующих операционных систем семейства Windows:

- Windows XP, Professional, Service Pack 3;
- Windows 7 Professional;
- Windows Vista Ultimate, Service Pack 1 или Service Pack 2;
- Windows Server 2003, Standard Edition, Service Pack 2;
- Windows Server 2003 R2, Standard Edition, Service Pack 2;
- Windows Server 2008, Standard Edition, Service Pack 1 и Service Pack 2.

Конвертер сигнала HART в аналоговый сигнал Rosemount 333 HART Tri-Loop



Rosemount 333 HART Tri-Loop (далее Tri-Loop) конвертирует цифровой пакетный сигнал протокола HART в три дополнительных аналоговых сигнала 4-20 мА.

Работает с многопараметрическим датчиком Rosemount 3095MV, интеллектуальными датчиками Rosemount 3051S, расходомерами Rosemount 3051MFA, Метран-350, интеллектуальным преобразователем температуры Rosemount 3144P, преобразователями 9739, 2000, 3000 расходомеров Micro Motion, интеллектуальными уровнемерами Rosemount 3300, 5400, 5600 и

другими многопараметрическими приборами, поддерживающими протокол HART.

Легко конфигурируется с помощью коммуникатора 375 или 475, программного обеспечения AMS Suite: Intelligent Device Manager или Engineering Assistant.

Выходные аналоговые каналы Tri-Loop гальванически изолированы друг от друга.

Может поставляться с сигнализацией высокого или низкого уровня.

Варианты крепления на рейке DIN обеспечивают быструю установку конвертера.

ОСНОВНЫЕ ТЕХНИЧЕСКИЕ ХАРАКТЕРИСТИКИ И ПАРАМЕТРЫ

- Один, два или три выходных сигнала 4-20 мА, выбираемых пользователем.
- Переменные процесса и приборы, с которыми работает Tri-Loop, приведены в табл. 1.

Таблица 1

Приборы	Назначаемые переменные
Rosemount 3095SMV	Разность давлений, абсолютное давление, избыточное давление, температура процесса или расход, масштабируемая переменная, диагностические параметры процесса
Rosemount 3095MV	Разность давлений, абсолютное давление, избыточное давление, температура процесса или расход
Rosemount 3051S	Давление, температура, масштабируемая переменная, диагностические параметры процесса
Rosemount 3051MFA	Разность давлений, абсолютное давление, избыточное давление, температура процесса или расход
Метран-350	Разность давлений, абсолютное давление, избыточное давление, температура процесса или расход
Rosemount 3144P	Температура сенсора 1, температура сенсора 2, разность температур, среднее значение температуры
Преобразователи 9739 Micro Motion	Массовый расход, объемный расход, плотность, температура процесса или дополнительные параметры
Преобразователи серии 2000 Micro Motion	Массовый расход, объемный расход, плотность, температура или дополнительные параметры
Преобразователи серии 3000 Micro Motion	Массовый расход, объемный расход, плотность, температура или дополнительные параметры
Rosemount 3300	Уровень, уровень поверхности раздела жидкостей, расстояние, объем, расход, внутренняя температура датчика
Rosemount 5400	Уровень, расстояние, объем, расход, внутренняя температура датчика, выходной ток и % от диапазона измерений
Rosemount 5600	Уровень, расстояние, объем, расход, внутренняя температура датчика, выходной ток и % от диапазона измерений

- Погрешность измерений
±0,045% от диапазона измерений.
- Нестабильность
±0,1% от диапазона измерений за год.
- Обновление аналогового выхода
Конвертер откликается на каждый отправленный датчиком пакет обновления протокола HART (скорость отправки датчиком пакета составляет 1 пакет за 0,3-0,5 с).
- Время отклика (после каждого обновления пакета)
Канал 1 - 120 мс; канал 2 - 220 с; канал 3 - 320 мс
- Полное время отклика
Полное время отклика от измерения переменной процесса сенсором через датчик и через обновление аналогового сигнала конвертером Tri-Loop: от 0,7 до 1,0 с
- Сигнализация режима неисправности
Если конвертер Tri-Loop обнаруживает неисправность в нем самом или, если датчик указывает на свое неправильное функционирование, аналоговый сигнал для всех каналов переводится в состояние либо ниже 3,75 мА, либо выше 21,75 мА для сообщения пользователю о состоянии неисправности. Сигнализация с высоким или низким уровнем тока указывается опцией при заказе конвертера.

УСЛОВИЯ ЭКСПЛУАТАЦИИ КОНВЕРТЕРА

- Температура окружающего воздуха от 10 до 40°C, относительная влажность до 95 % при температуре 35°C без конденсации влаги
- Влияние температуры окружающей среды при ее изменении на 28°C
±0,15% от диапазона измерений

ПИТАНИЕ КОНВЕРТЕРА

- Для питания каждого выходного аналогового канала требуется источник питания постоянного тока. Каждый из каналов работает при напряжении на клеммах от 11 до 42,4 В.
- Ограничения нагрузки
Сопротивление нагрузки (сопротивление приборов и линии связи) зависит от установленного напряжения питания и не должно выходить за границы рабочей зоны, приведенной на рис.1.

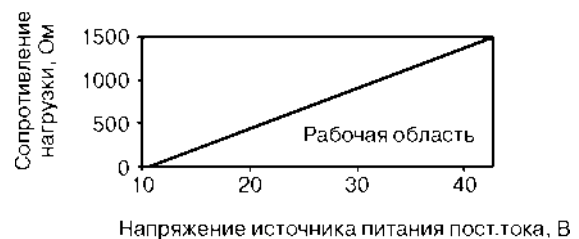
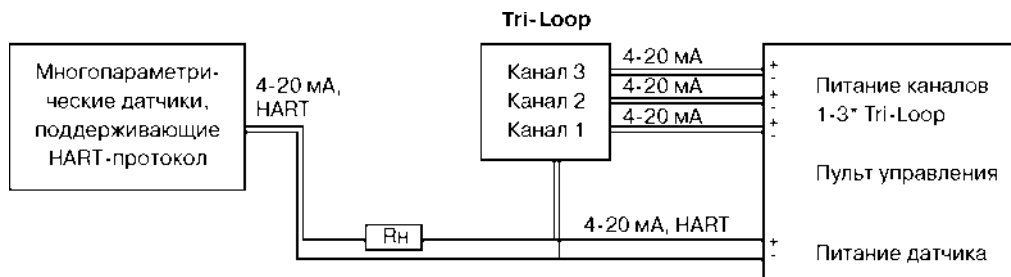


Рис. 1.

- Сопротивление контура = (Напряжение источника питания - 11,0) / 0,022
- Время включения
Аналоговые сигналы должны быть в пределах приведенных характеристик через 5 с. после подачи питания.

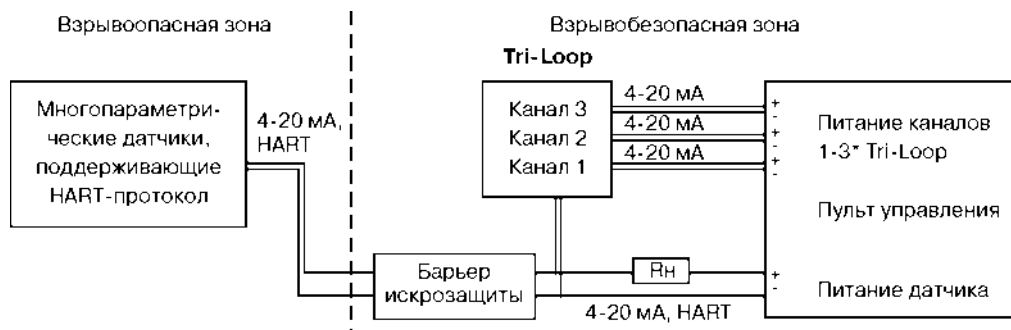
СХЕМЫ ПОДКЛЮЧЕНИЙ

Для электрических соединений Tri-Loop используются клеммы с винтовым зажимом для одножильных и многожильных проводов сечением от 0,5 до 2 мм².



R_н - нагрузка не менее 250 Ом.

Рис.2. Схема подключения Tri-Loop в измерительную цепь.



R_н - нагрузка не менее 250 Ом.

* Питание каналов Tri-Loop возможно и от внешних источников.

Рис.3. Схема подключения Tri-Loop в искробезопасную цепь при использовании барьера искрозащиты.

УСТАНОВКА

При установке конвертера Tri-Loop подключенный датчик переводят в монопольный режим на постоянную выдачу HART команды 3. Конвертер Tri-Loop преобразует каждую новую посылку в соответствующее аналоговое значение для одной, двух или трех переменных процесса. С помощью конвертера Tri-Loop может быть преобразована любая из переменных, выдаваемых подключенным датчиком, и в то же время при установке конвертера Tri-Loop аналоговый выход датчика не меняется.

Для питания и работы каждого аналогового канала конвертера Tri-Loop выполняется монтаж отдельной парой проводов на пульт управления. Для настройки конвертера Tri-Loop обязательно должна быть выполнена проводка для канала 1 и по ней должно быть подведено питание.

Поскольку конструкция конвертера Tri-Loop не имеет взрывозащиты, он устанавливается только во взрывобезопасной зоне на безопасной стороне от барьера искрозащиты (см.рис.3).

- Tri-loop крепится на рейке DIN
 - несимметричная G-образная рейка 32-мм
 - симметричная П-образная рейка 35x7,5 мм
 - симметричная П-образная рейка 35x 15 мм
- Габаритные размеры
40 (длина) x 79 (ширина) x 85,5 (высота) мм
- Масса 0,12 кг

ПРИМЕР ЗАПИСИ ПРИ ЗАКАЗЕ

1. Условное обозначение изделия.
2. Опция аварийного сигнала*:
 - U** - высокий уровень сигнализации;
 - D** - низкий уровень сигнализации.
3. Конфигурация
 - C2** - конфигурация по запросу заказчика (необходимо заполнить лист конфигурационных данных см. приложение);
 - Отсутствие обозначения означает стандартную конфигурацию (см.табл.2).

* Конвертеры Tri-Loop конфигурируются на заводе-изготовителе так, что на всех каналах индикация аварийного сигнала имеет один и тот же уровень, который не может быть изменен в полевых условиях. Конвертер Tri-Loop заказывается в соответствии с желаемым уровнем аварийного сигнала (U или D).

Таблица 2

Канал Tri-Loop	Назначенная переменная	Диапазон переменной	Единицы переменной	Состояние канала
Канал 1	Вторичная	0-250	дюймы вод. ст. при 68°F	Отключен
Канал 2	Третичная	0-800	фунты на кв. дюйм	Отключен
Канал 3	Четвертичная	от 0 до 400	градусы Фаренгейта	Отключен

ЛИСТ КОНФИГУРАЦИОННЫХ ДАННЫХ

Информация о заказчике		
Предприятие		
Адрес		
ФИО и должность контактного лица		
Контактный телефон, факс		
E-mail		
Дата заполнения	<input type="checkbox"/> Количество конвертеров	
Номер модели (выбрать один)	<input type="checkbox"/> Высокий уровень сигнализации - модель Tri-Loop 333 U C2	<input type="checkbox"/> Низкий уровень сигнализации - модель Tri-Loop 333 D C2
Информация о подключаемом устройстве (опции)		
Тэг (8 символов)		
Описание (максимум 16 символов)		
Сообщение (максимум 32 символа)		
Дата (дд.мм.гг)		
Канал 1		
Состояние канала (выбрать одно)	<input type="checkbox"/> Включен	<input type="checkbox"/> Отключен
Назначенная переменная (выбрать одну)	<input type="checkbox"/> Первичная	<input type="checkbox"/> Вторичная
	<input type="checkbox"/> Третичная	<input type="checkbox"/> Четвертичная
Диапазон значений переменной	<input type="checkbox"/> Нижний предел (4 мА) _____ ⁽¹⁾	
	<input type="checkbox"/> Верхний предел (20 мА) _____ ⁽¹⁾	
Единицы переменной	_____ ^{(1) (2)}	
Канал 2		
Состояние канала (выбрать одно)	<input type="checkbox"/> Включен	<input type="checkbox"/> Отключен
Назначенная переменная (выбрать одну)	<input type="checkbox"/> Первичная	<input type="checkbox"/> Вторичная
	<input type="checkbox"/> Третичная	<input type="checkbox"/> Четвертичная
Диапазон значений переменной	<input type="checkbox"/> Нижний предел (4 мА) _____ ⁽¹⁾	
	<input type="checkbox"/> Верхний предел (20 мА) _____ ⁽¹⁾	
Единицы переменной	_____ ^{(1) (2)}	
Канал 3		
Состояние канала (выбрать одно)	<input type="checkbox"/> Включен	<input type="checkbox"/> Отключен
Назначенная переменная (выбрать одну)	<input type="checkbox"/> Первичная	<input type="checkbox"/> Вторичная
	<input type="checkbox"/> Третичная	<input type="checkbox"/> Четвертичная
Диапазон значений переменной	<input type="checkbox"/> Нижний предел (4 мА) _____ ⁽¹⁾	
	<input type="checkbox"/> Верхний предел (20 мА) _____ ⁽¹⁾	
Единицы переменной	_____ ^{(1) (2)}	

⁽¹⁾ Эта информация должна быть заполнена для каждого включенного канала.

⁽²⁾ Выбранные единицы измерения переменной должны соответствовать единицам подключенного прибора, иначе сработает сигнализация конвертера Tri-Loop. Проверьте назначение единиц для Вашего прибора.

ФУНКЦИОНАЛЬНАЯ АППАРАТУРА. ВТОРИЧНЫЕ ПРИБОРЫ

Блоки питания помехоустойчивые Метран-602М, Метран-604М, Метран-606М, Метран-608М

Код ОКП 4218



- Блоки питания Метран-602М, Метран-604М, Метран-606М, Метран-608М предназначены для преобразования сетевого напряжения 220 В в стабилизированное выходное напряжение постоянного тока для питания датчиков с унифицированным выходным сигналом
- Количество каналов - 2, 4, 6, 8
- Каналы гальванически развязаны
- Каждый канал имеет защиту от перегрузок и коротких замыканий
- Возможность включения и выключения любого канала с помощью кнопок на лицевой панели
- Контроль значения напряжения каждого канала с выводом его на цифровой четырехразрядный индикатор передней панели
- Режим автоматического и ручного переключения индикации каналов
- При длительном отключении питающей сети блок запоминает последний режим состояния, в котором находился блок до исчезновения напряжения питающей сети
- Возможность параллельного подключения нескольких каналов одновременно для резервирования каналов питания или увеличения максимального значения выходного тока
- Наличие системы диагностики, позволяющей визуально контролировать исправность блока питания и измерительного преобразователя
- Электромагнитная совместимость соответствует группе исполнения IV по ГОСТ 50746-2000
- Декларация соответствия таможенного союза ТС № RUД-RU.MM06.B00183
- ЭИ.95.00.000 ТУ

ОСНОВНЫЕ ТЕХНИЧЕСКИЕ ХАРАКТЕРИСТИКИ

- Количество каналов:
 - 2** для Метран-602М;
 - 4** для Метран-604М;
 - 6** для Метран-606М;
 - 8** для Метран-608М
- Выходное напряжение 12, 24, 36 В
- Класс стабилизации выходного напряжения 0,2
- Максимальный ток нагрузки на каждый канал, ток срабатывания защиты, ток короткого замыкания указаны в табл. 1

Увых, В	Мах ток нагрузки на канал, МА	Ток срабатывания защиты, не более, МА	Ток КЗ, не более, МА
36	25	30	15
	45	75	25
	100	120	40
24	25	30	15
	45	75	25
	100	120	40
12	25	35	15
	45	75	25
	100	130	40

Таблица 1

- Допускаемое отклонение выходного напряжения не более $\pm 0,2\%$ его номинального значения при максимальном токе нагрузки на каждом канале
- Пульсация выходного напряжения при максимальном токе нагрузки - не более 0,2% его номинального значения
- Изменение значения выходного напряжения от его номинального значения:
 - при изменении напряжения сети на $\pm 10\%$ не более $\pm 0,1\%$;
 - при изменении тока нагрузки от нуля до максимального не более $\pm 0,2\%$
- Класс точности встроенного вольтметра 0,5.
- Имеется встроенная схема «мягкого» запуска с ограничением пускового тока
- Питание блока - от сети переменного тока напряжением 85...265 В, частотой 45...65 Гц
- Потребляемая мощность - не более 75 Вт
- Блок сохраняет работоспособность при отключении питания до 0,5 с
- Защита от случайного нажатия кнопок
- Подключение через разъем или колодку
- Масса блока не более 2 кг. Масса блока с монтажными частями не более 2,5 кг
- Габаритные размеры:
 - длина 166 мм, высота 160 мм, ширина 80 мм
- Блоки выполняются в щитовом исполнении

УСТРОЙСТВО И РАБОТА

Блок питания постоянного тока состоит из первичного импульсного источника питания и двух (четырёх, шести или восьми) независимых каналов, каждый из которых является линейным стабилизированным источником питания (СИП) со схемой электронной защиты и встроенным преобразователем "напряжение - частота".

Общее управление, измерение и выдачу команд сигнализации и управления осуществляет встроенный в блок микроконтроллер (МК). Все электрические связи между каналами и МК имеют оптронную гальваническую развязку.

На передней панели блока расположены:

- четырехразрядный цифровой индикатор для отображения значения напряжения;
- одноразрядный цифровой индикатор для отображения номера канала;
- три (пять, семь или девять, в зависимости от количества каналов) трехцветных светодиодных индикатора, для отображения состояния по каждому каналу (цвет меняется в зависимости от состояния входных цепей - норма, перегрузка, КЗ);
- одна кнопка для управления режимами блока;
- две (четыре, шесть или восемь) кнопки для управления режимами работы блока.

На задней панели блока расположены:

- для исполнения с IP65: разъемы для подключения сетевого напряжения, для подключения контактов реле аварийной сигнализации к внешним исполнительным устройствам, для подключения датчиков, а также зажим защитного заземления (см.рис.1);
- для исполнения с IP30: клеммные колодки для подключения датчиков, сетевого напряжения, контактов реле аварийной сигнализации к внешним исполнительным устройствам, а также зажим защитного заземления (см.рис.2).

УСЛОВИЯ ЭКСПЛУАТАЦИИ

По устойчивости к климатическим воздействиям при эксплуатации блоки соответствуют исполнению УХЛ категории 3.1 по ГОСТ 15150, для работы при температуре от - 40 до 65°С.

Степень защиты от воздействия пыли и воды по ГОСТ 14254:

IP65	металлический корпус;
IP30	пластиковый корпус.

НАДЕЖНОСТЬ

Наработка на отказ - 150 000 ч.

Средний срок службы - 20 лет.

ГАРАНТИЙНЫЕ ОБЯЗАТЕЛЬСТВА

Гарантийный срок эксплуатации - 36 месяцев с момента ввода в эксплуатацию. Гарантийный срок хранения - 6 месяцев со дня изготовления блока. Превышение установленного гарантийного срока хранения включается в гарантийный срок эксплуатации.

КОМПЛЕКТ ПОСТАВКИ**Таблица 2**

№	Наименование	Обозначение	Кол-во, шт.	Примечания
1	Блок питания	ЭИ.95.00.000	1	Исполнение согласно заказу
2	Паспорт	ЭИ.95.00.000ПС	1	
3	Руководство по эксплуатации	ЭИ.95.00.000РЭ	На один или партию приборов (до 10 шт.) поставляемых в один адрес	
4	2РМ18КПН7Г1В1В	XS1-розетка	1	Для исполнения IP65
5	2РМ4КПН4Г1В1В	XS3-розетка	1	
6	2РМ24КПН19Ш1В1В	XP3-вилка	1	
7	Комплект монтажных частей	Скоба	1	
		Винт	2	
8	Комплект монтажных частей	Крепление для корпуса	2	Для исполнения IP30

ПРИМЕР ЗАПИСИ ПРИ ЗАКАЗЕ

Метран-602М - 024 - 45 - IP65 - 360

1 2 3 4 5

1. Тип блока питания

Метран-602М 2 канала
Метран-604М 4 канала
Метран-606М 6 каналов
Метран-608М 8 каналов

2. Код номинального значения выходного напряжения блока:

012 12 В
024 24 В
036 36 В

3. Максимальный ток нагрузки на каждый канал, см.табл. 1.

4. Степень защиты от воздействия пыли и воды по ГОСТ 14254:

IP65 металлический корпус;
IP30 пластиковый корпус.

5. **360** – дополнительная технологическая наработка до 360 часов (по заказу).

СХЕМЫ ВНЕШНИХ СОЕДИНЕНИЙ

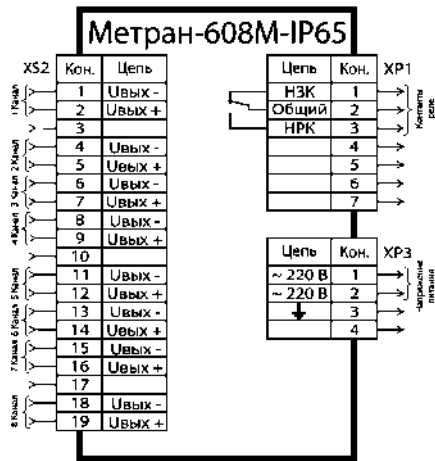


Рис. 1. Для IP65.

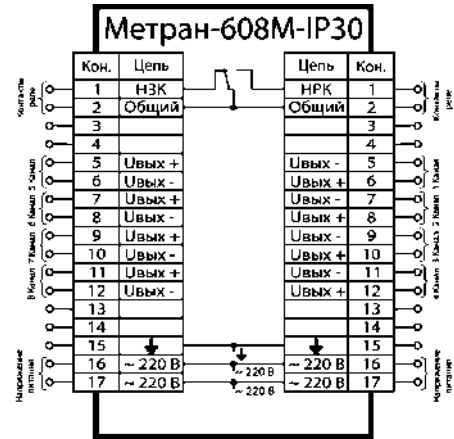
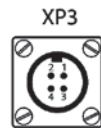
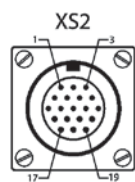
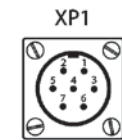
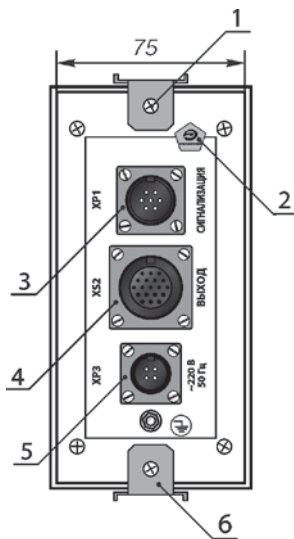


Рис. 2. Для IP30.

ВИД ЗАДНЕЙ ПАНЕЛИ



Нумерация контактов разъемов XP1, XS2, XP3

- 1 – винт;
- 2 – гарантийная этикетка;
- 3 – разъем контактов реле аварийной сигнализации;
- 4 – разъем для подключения нагрузок;
- 5 – разъем для подключения сетевого напряжения;
- 6 – крепежная скоба;
- 7 – клеммная колодка;
- 8 – крепление для корпуса.

Рис. 3. Для IP65.

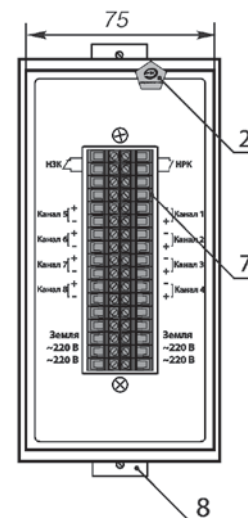
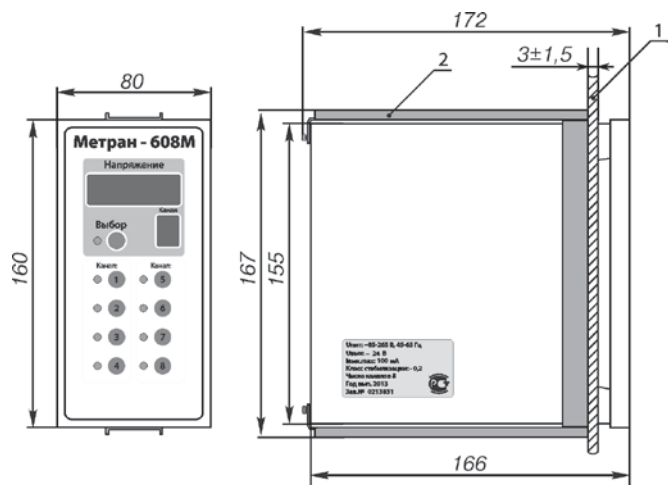


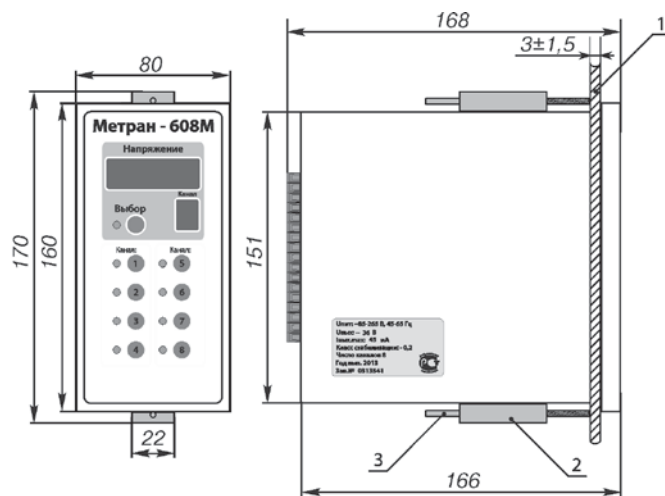
Рис. 4. Для IP30.

ГАБАРИТНЫЕ И УСТАНОВОЧНЫЕ РАЗМЕРЫ



- 1 – щит;
- 2 – крепежная скоба.

Рис.5. Для IP65.



- 1 – щит;
- 2 – крепление для корпуса;
- 3 – шпилька.

Рис.6. Для IP30.

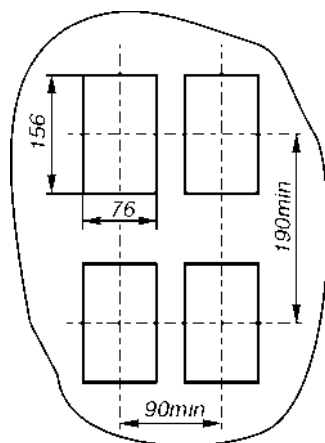


Рис.7. Вырез в щите

ТЕХНИЧЕСКИЕ ПАРАМЕТРЫ

- Количество каналов: **2** - для Метран-602-01, Метран-602-DIN;
4 - для Метран-604-01, Метран-604-DIN;
8 - для Метран-608-01К, Метран-608-DIN
- Способ монтажа: **щитовой** - для Метран-602-**01**, Метран-604-**01**, Метран-608 (-602, -604)-**01К**;
на шине DIN - для Метран-602-DIN, Метран-604-DIN, Метран-608-DIN
- Выходное напряжение: **24 В, 36 В**
- Класс стабилизации выходного напряжения: **0,2**
- Максимальный ток нагрузки на каждый канал, ток срабатывания защиты, ток короткого замыкания указаны в таблице
- Пульсация выходного напряжения - не более $\pm 0,2\%$ номинального значения напряжения
- Изменение значения выходного напряжения от его номинального значения:
 - при изменении напряжения сети на $\pm 10\%$ не более $\pm 0,2\%$;
 - при изменении тока нагрузки от нуля до максимального не более $\pm 0,2\%$
- Электрическая изоляция между выходными цепями и клеммой защитного заземления не менее 20 МОм при напряжении 250 В, между цепью питания и клеммой защитного заземления не менее 40 МОм при напряжении 1500 В
- Питание осуществляется от сети переменного тока напряжением от 187 до 242 В, частотой (50 \pm 1)Гц (от 120 до 265 В для Метран-602 до 100мА)
- Потребляемая мощность блоков питания приведена в таблице
- Масса, кг, не более: 0,6 кг - для Метран-602-01, Метран-602-DIN;
0,75 кг - для Метран-604-01, Метран-604-DIN;
1,1 кг - для Метран-608

Таблица 1

Тип и исполнение	Выходное напряжение, В	Количество гальванически развязанных каналов	Максимальный ток нагрузки на каждый канал, мА	Ток срабатывания защиты, не более, мА	Ток короткого замыкания, не более, мА	Монтаж	Потребляемая мощность, ВА
Метран-602-036-50-01	36	2	50	75	35	в щите	6,5
Метран-602-036-80-01			80	120	30		10
Метран-602-036-100-01			100	130			13
Метран-602-036-120-01			120	135			16
Метран-602-024-50-01	24	2	50	70	35		6
Метран-602-024-80-01			80	120	30		7
Метран-602-024-100-01			100	130			8,5
Метран-602-024-120-01			120	135			10
Метран-602-024-250-01			250	270	38		22
Метран-604-036-50-01	36	4	50	75	35		13
Метран-604-036-80-01			80	120	30		21
Метран-604-024-50-01	24	4	50	70	35		9
Метран-604-024-80-01			80	120	30		14
Метран-604-024-100-01			100	135			17,5
Метран-608-036-50-01	36	8	50	75	35		26
Метран-608-024-50-01	24						17,5
Метран-602-036-25-DIN	36	2	25	30	15	на шине DIN	3
Метран-602-036-50-DIN			50	75	30		6,5
Метран-602-036-80-DIN			80	120			10
Метран-602-036-100-DIN			100	130			13
Метран-602-036-120-DIN			120	135			16
Метран-602-024-25-DIN	24	2	25	30	15		3,5
Метран-602-024-50-DIN			50	70	30		4,5
Метран-602-024-80-DIN			80	120			7
Метран-602-024-100-DIN			100	135			8,5
Метран-602-024-120-DIN			120	135			10
Метран-602-024-250-DIN			250	270			38
Метран-604-036-25-DIN	36	4	25	30	15		4,5
Метран-604-036-50-DIN			50	70	30		14
Метран-604-036-80-DIN			80	120			23
Метран-604-024-25-DIN	24	4	25	30	15		5
Метран-604-024-50-DIN			50	70	30		9
Метран-604-024-80-DIN			80	120		14	
Метран-604-024-100-DIN			100	135		17,5	
Метран-604-024-120-DIN			120	135		21	
Метран-608-036-50-DIN	36	8	50	75	35	26	
Метран-608-024-50-DIN	24					17,5	

Примечание: для всех блоков с максимальным током нагрузки 50 мА, возможно исполнение с током 45 мА.

УСТРОЙСТВО И РАБОТА БЛОКА ПИТАНИЯ

Блок питания Метран-602, -604, -608 состоит из сетевого трансформатора и двух (четырёх или восьми в зависимости от исполнения) независимых каналов, каждый из которых имеет стабилизатор, схему электронной защиты.

Схема электронной защиты предназначена для защиты блока питания от перегрузок и коротких замыканий в нагрузке.

Блок питания автоматически выходит на рабочий режим после устранения замыкания в нагрузке.

На передней панели блока питания расположены два (четыре или восемь) светодиодных индикатора включения блока питания.

УСЛОВИЯ ЭКСПЛУАТАЦИИ

Блоки имеют исполнение УХЛ категории 3 по ГОСТ 15150 (группа исполнения С3 по ГОСТ 12997), но для работы при температуре окружающей среды от -10 до 50°C и относительной влажности от 45 до 80% во всем диапазоне рабочих температур или Т3 по ГОСТ 15150.

Степень защиты от воздействия пыли и воды по ГОСТ 14254:

- IP30 - для щитового монтажа;
- IP20 - для монтажа на рейке DIN.

КОМПЛЕКТ ПОСТАВКИ

- блок питания Метран-602 (Метран-604, -608) 1 шт.
- паспорт, руководство по эксплуатации 1 шт.
- розетка 2РМТ 14КПН4Г1В1¹⁾ 1 шт.
- рейка DIN NS35/7,5²⁾ м (длина по заказу)

¹⁾ Поставляется для блоков питания щитового исполнения.

²⁾ Поставляется по заказу для блоков питания реечного монтажа.

НАДЕЖНОСТЬ

Наработка на отказ - 120 000 ч.

Средний срок службы - 12 лет.

ГАРАНТИЙНЫЕ ОБЯЗАТЕЛЬСТВА

Гарантийный срок эксплуатации - 36 месяцев с момента ввода блока питания в эксплуатацию.

ПРИМЕР ЗАПИСИ ПРИ ЗАКАЗЕ

Метран-602 - 024 - 250 - 01					
Метран-604 - 024 - 80 - DIN - 360 - Т3					
Метран-608 - 024 - 50 - 01К					
	1	2	3	4	5 6

1. Тип блока питания:

- Метран-602** 2 канала
- Метран-604** 4 канала
- Метран-608** 8 каналов

2. Код номинального значения выходного напряжения блоков:

- 036** 36 В
- 024** 24 В

3. Максимальный ток нагрузки на каждый канал, см. табл. 1.

4. Способ монтажа:

- 01** - щитовой монтаж (только для 2-х и 4-х-канального исполнения);
- 01К** - щитовой монтаж (для 8-и-канального исполнения, для 2-х и 4-х-канального с размером лицевой панели 76x170);
- DIN** - монтаж на рейке DIN

5. **360** - дополнительная технологическая наработка до 360 часов (по заказу).

6. **Т3** - тропическое исполнение (по заказу).

СХЕМЫ ПОДКЛЮЧЕНИЯ

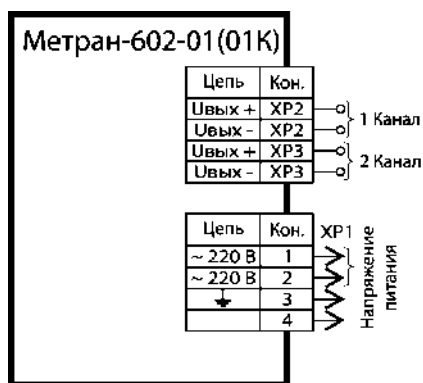


Рис. 1.

Схема подключения блоков Метран-602 (исполнение 01, 01К).

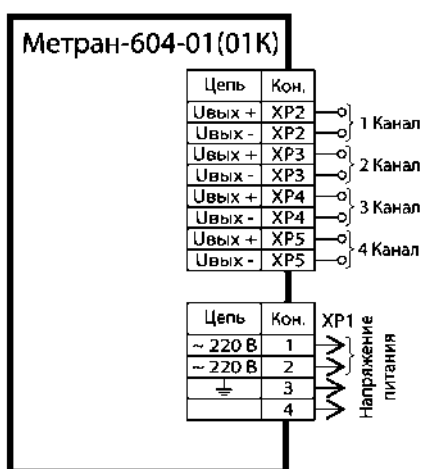


Рис. 2.

Схема подключения блоков Метран-604 (исполнение 01, 01К).

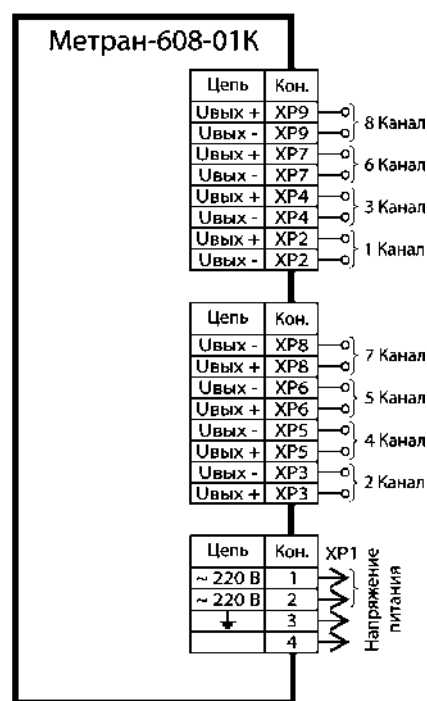


Рис. 3.

Схема подключения блоков Метран-608 (исполнение 01К).

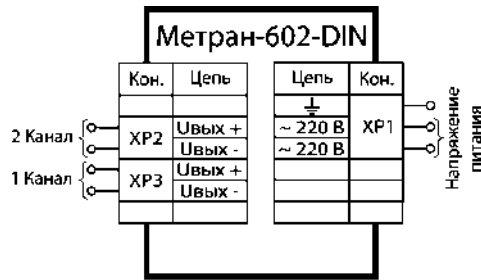


Рис.4. Схема подключения блоков Метран-602 (все, кроме 120, 250 мА) (исполнение DIN).

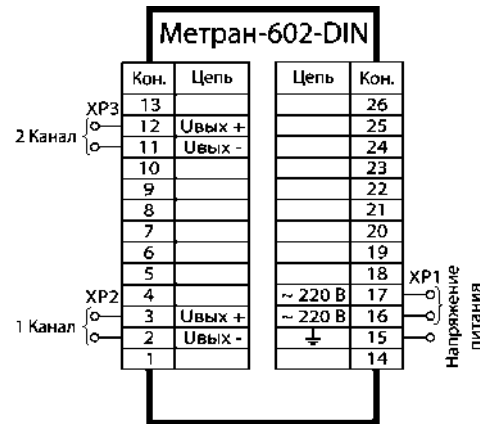


Рис.5. Схема подключения блоков Метран-602 (120, 250 мА) (исполнение DIN).

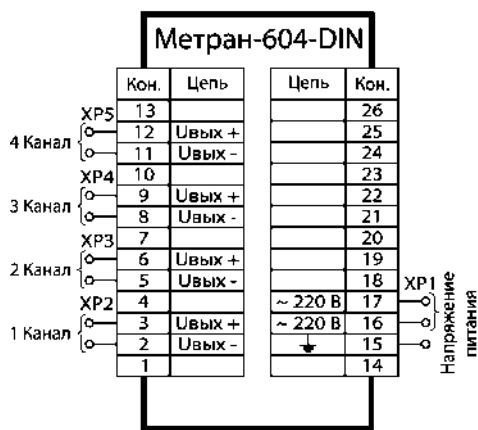


Рис.6. Схема подключения блоков Метран-604 (исполнение DIN).

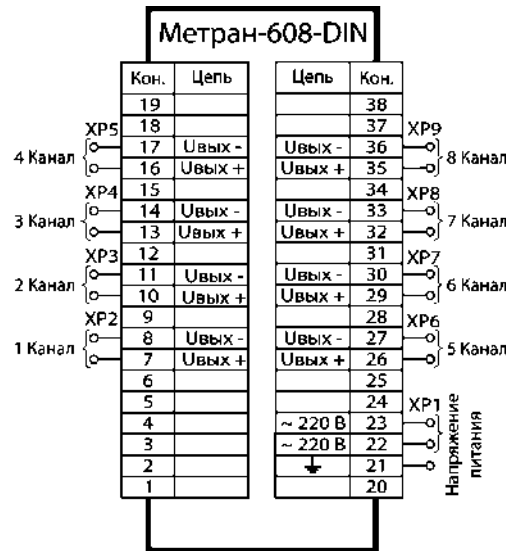


Рис.7. Схема подключения блоков Метран-608 (исполнение DIN).

ГАБАРИТНЫЕ И УСТАНОВОЧНЫЕ РАЗМЕРЫ

Метран-602-01, -604-01

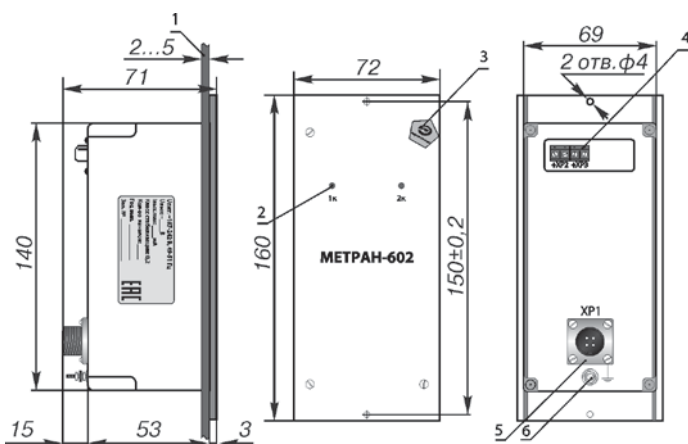


Рис.8. Метран-602, -604 (исполнение 01).

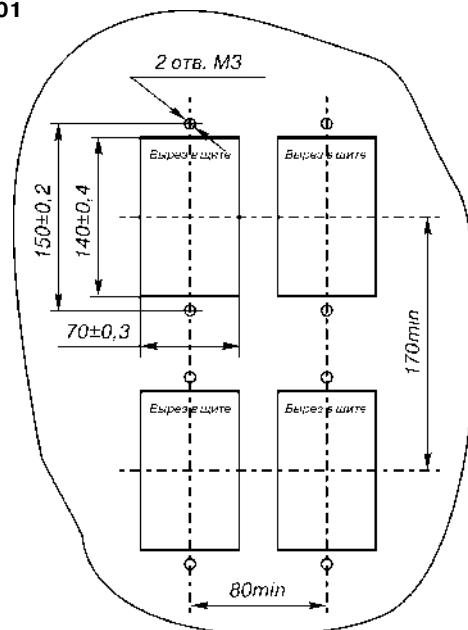


Рис.9. Вырез в щите (исполнение 01).

Метран-602-01К, -604-01К, -608-01К

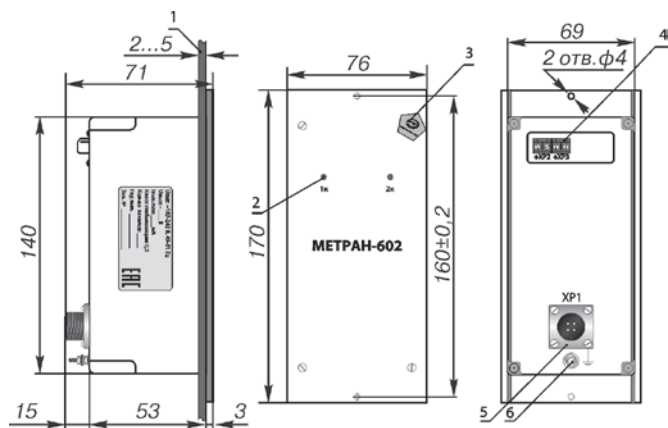


Рис. 10. Метран-602, -604 (исполнение 01К).

- 1 – щит;
2 – светодиоды индикации работы каналов;
3 – гарантийная этикетка;

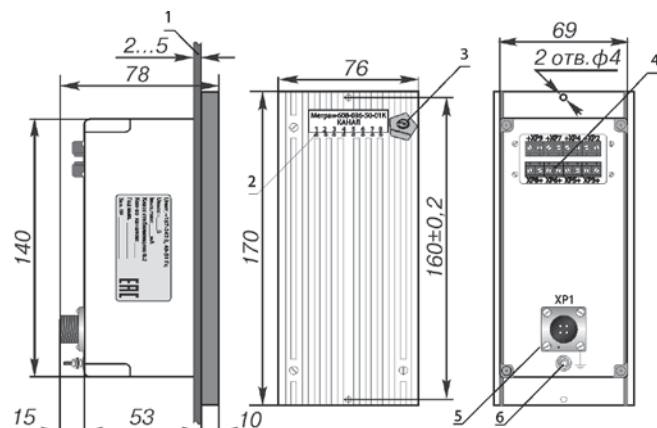


Рис. 11. Метран-608 (исполнение 01К).

- 4 – клеммы для подключения нагрузки;
5 – разъем для подключения напряжения питания;
6 – болт заземления.

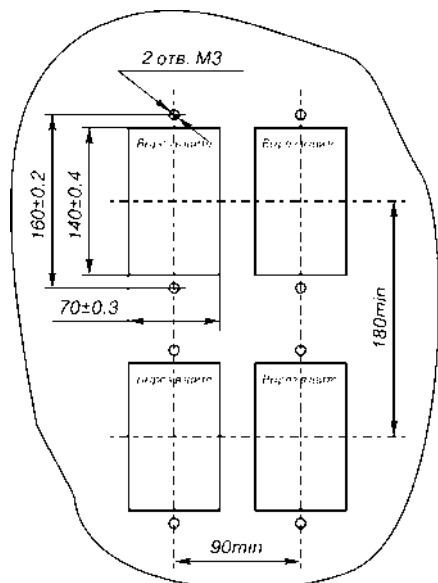


Рис. 12. Исполнение 01К. Вырез в щите.

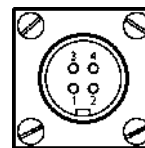


Рис. 13. Нумерация контактов разъема XP1 для подключения напряжения питания (исполнение 01, 01К).

Метран-602-DIN, -604-DIN, -608-DIN

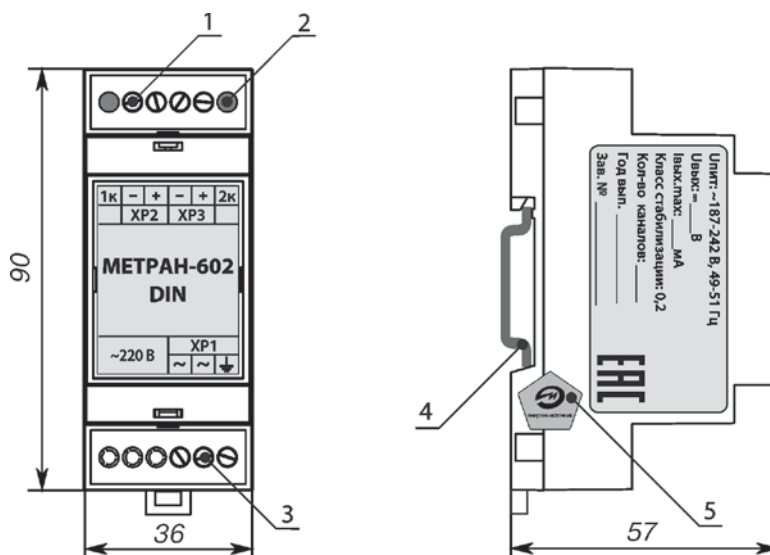


Рис. 14. Метран-602, кроме 120, 250 мА (исполнение DIN).

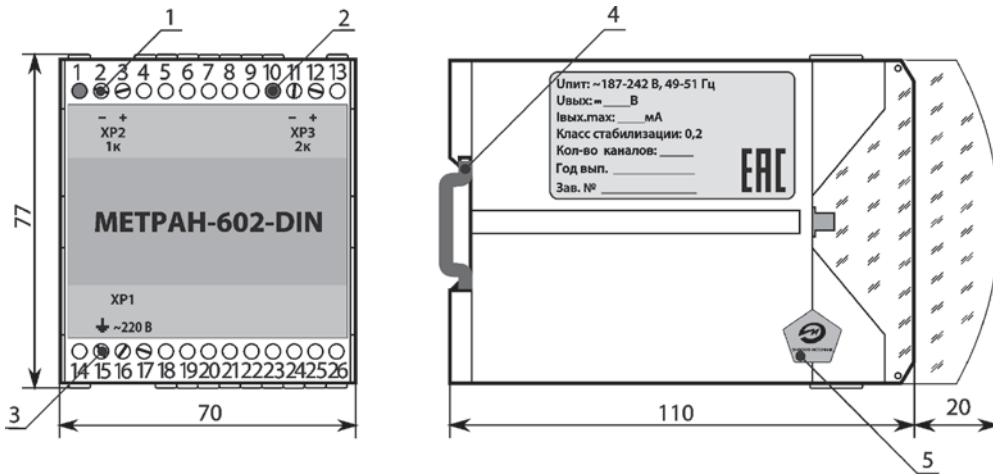


Рис. 15. Метран-602, 120, 250 мА (исполнение DIN).

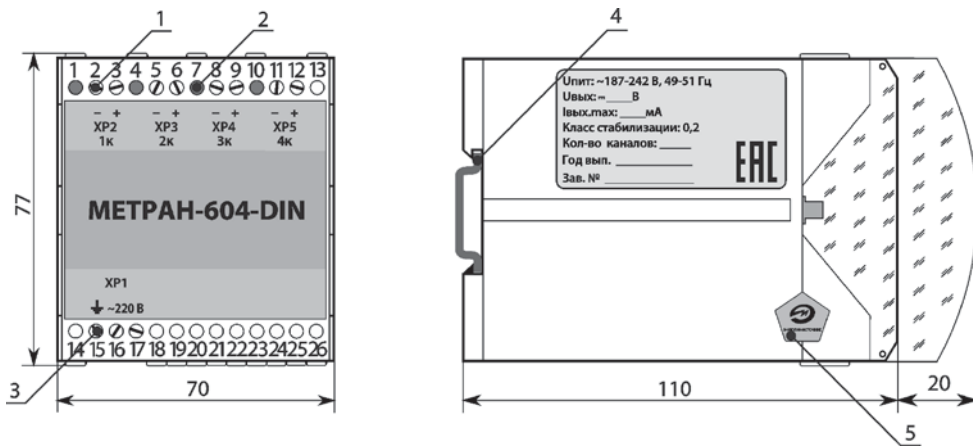


Рис. 16. Метран-604 (исполнение DIN).

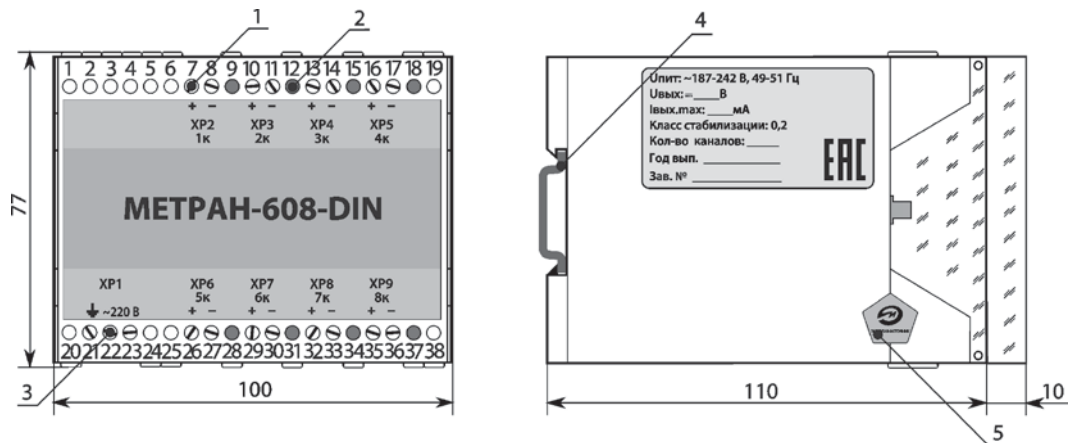


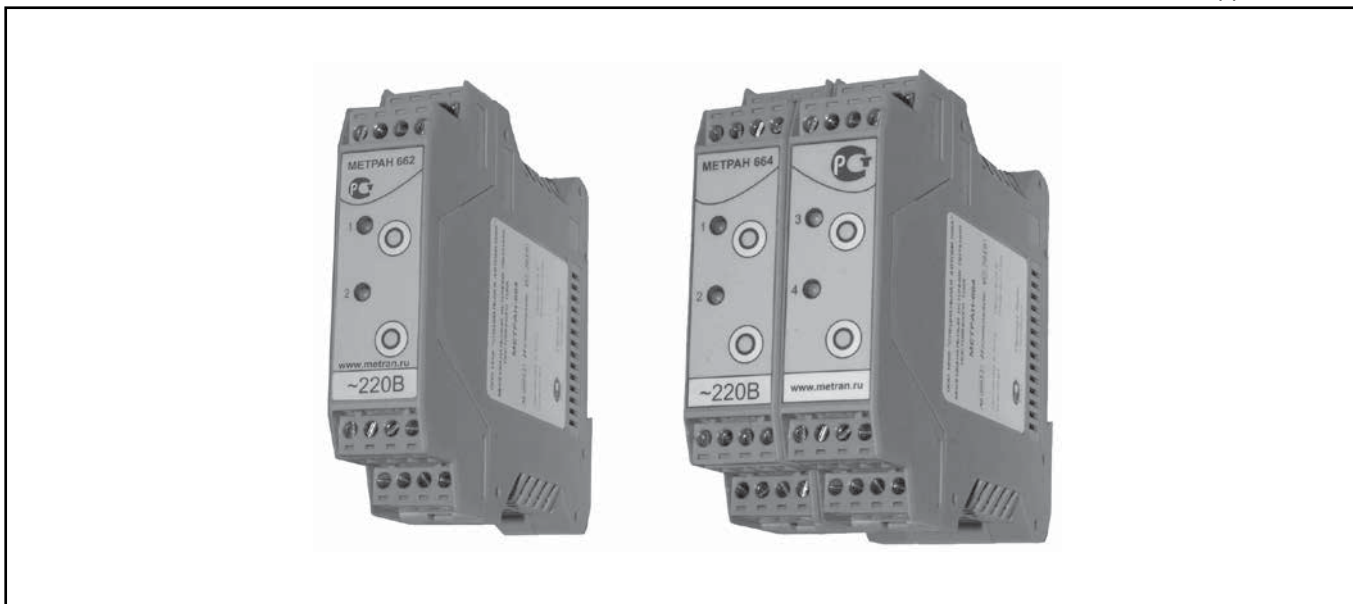
Рис. 17. Метран-608 (исполнение DIN).

1 – клеммы для подключения нагрузки;
 2 – светодиоды индикации работы каналов;
 3 – клеммы для подключения напряжения питания;

4 – DIN-рейка;
 5 – гарантийная этикетка.

Многоканальные источники питания постоянного тока Метран-662, Метран-664

Код ОКП 4218



- Выходное напряжение 24 В постоянного тока
- Схема электронной защиты от перегрузки и короткого замыкания
- Светодиодная индикация наличия питания и перегрузки
- Управление “вкл/выкл” выходным напряжением для каждого канала с блокировкой
- Гальваническая развязка между входной и выходной цепями и между каналами
- Удовлетворяет спецификациям HART-протокола по уровню шумов
- Монтаж на DIN-рейку
- Электромагнитная совместимость по группе исполнения III ГОСТ Р 50746-2000
- ТУ 4229-028-99278829-2014

Источники питания постоянного тока Метран-662, Метран-664 предназначен для преобразования сетевого напряжения 220 В в стабилизированное напряжение 24 В и питания датчиков с унифицированным выходным сигналом.

ТЕХНИЧЕСКИЕ ХАРАКТЕРИСТИКИ И ПАРАМЕТРЫ

- Количество выходных каналов:
2 - для Метран-662;
4 - для Метран-664.
- Питание осуществляется от сети однофазного переменного тока напряжением от 90 до 264 В и частотой (50) Гц или от сети постоянного тока 110...370 В.
- Выходное напряжение 24 В постоянного тока.
- Допускаемое отклонение выходного напряжения от номинального не более (24 В) $\begin{matrix} +3\% \\ -1\% \end{matrix}$
- Дополнительное допускаемое отклонение выходного напряжения при изменении температуры на каждые 10°C не более 0,15%.
- Размах пульсаций выходного напряжения в диапазоне частот 47-10 000 Гц не более ± 5 мВ, в диапазоне 10000-1000000 Гц - не более ± 24 мВ.
- Электрическая изоляция между входом и выходом, между входом (выходом) и клеммой защитного заземления 1500 В переменного тока.
- Максимальная выходная мощность на канал - 1,5 Вт. КПД при максимальной нагрузке - не ниже 75%.
- Номинальный ток нагрузки не ниже 50 мА.
- Ток срабатывания электронной защиты по выходу 75 мА.
- Масса не более 0,2 кг.

УСТРОЙСТВО ИСТОЧНИКОВ ПИТАНИЯ

Схема построения - линейный стабилизатор напряжения с предварительным каскадом импульсного преобразования.

На передней панели расположены кнопки включения/выключения каналов и светодиодная индикация рабочего режима/срабатывание защиты на каждый канал – зеленый/красный.

Внутри корпуса предусмотрена блокировка управления каналами с помощью перемычек от несанкционированного доступа.

ЭЛЕКТРОМАГНИТНАЯ СОВМЕСТИМОСТЬ И ПОМЕХОЗАЩИЩЕННОСТЬ

Помехоэмиссия источников удовлетворяет требованиям ГОСТ Р 51522-99 (МЭК 61326-1-97) для оборудования класса А.

Помехоэмиссия на выходе источников удовлетворяет требованиям ГОСТ Р 51318.22- 99 (СИСПР 22 - 97) для оборудования информационных технологий класса Б.

Электромагнитная совместимость - по группе исполнения III ГОСТ Р 50746-2000.

КЛИМАТИЧЕСКОЕ ИСПОЛНЕНИЕ

Источники питания по устойчивости к климатическим воздействиям соответствуют исполнению УХЛ категории 3.1 по ГОСТ15150 (группы исполнения В4 по ГОСТ 12997), но для работы при температуре окружающей среды от -25 до 60°C.

По защищенности от воздействия окружающей среды источники соответствуют исполнению IP20 по ГОСТ 14254.

НАДЕЖНОСТЬ

Наработка на отказ - 50000 ч.
Средний срок службы - 12 лет.

ГАРАНТИЙНЫЕ ОБЯЗАТЕЛЬСТВА

Гарантийный срок - 18 месяцев с момента ввода источника в эксплуатацию.

ПРИМЕР ЗАПИСИ ПРИ ЗАКАЗЕ

Метран-662 или Метран-664

СХЕМЫ ВНЕШНИХ СОЕДИНЕНИЙ

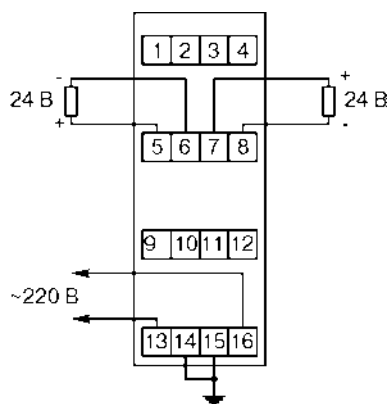


Рис.1. Схема подключения Метран-662.

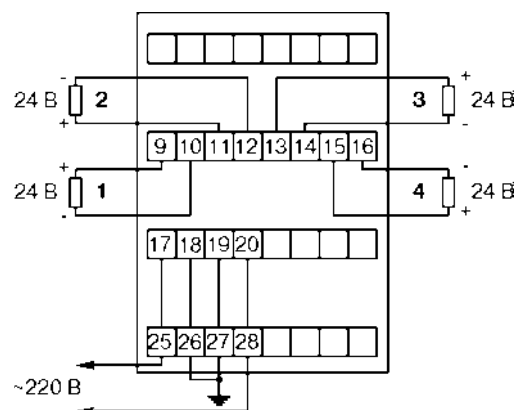


Рис.2. Схема подключения Метран-664.

ГАБАРИТНЫЕ РАЗМЕРЫ

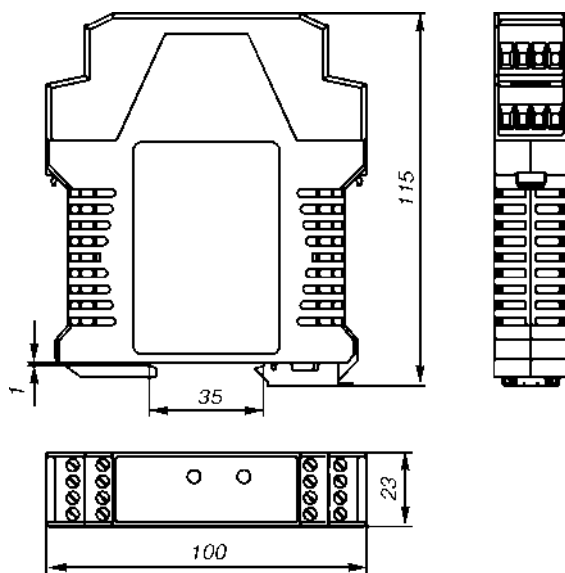


Рис.3. Метран-662.

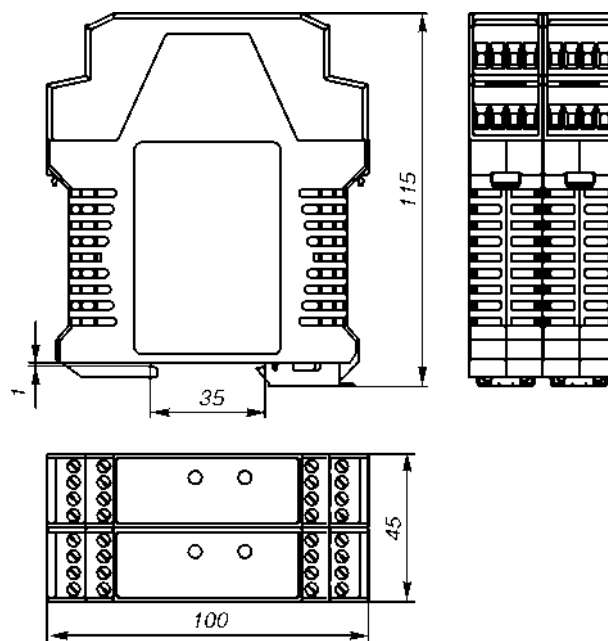
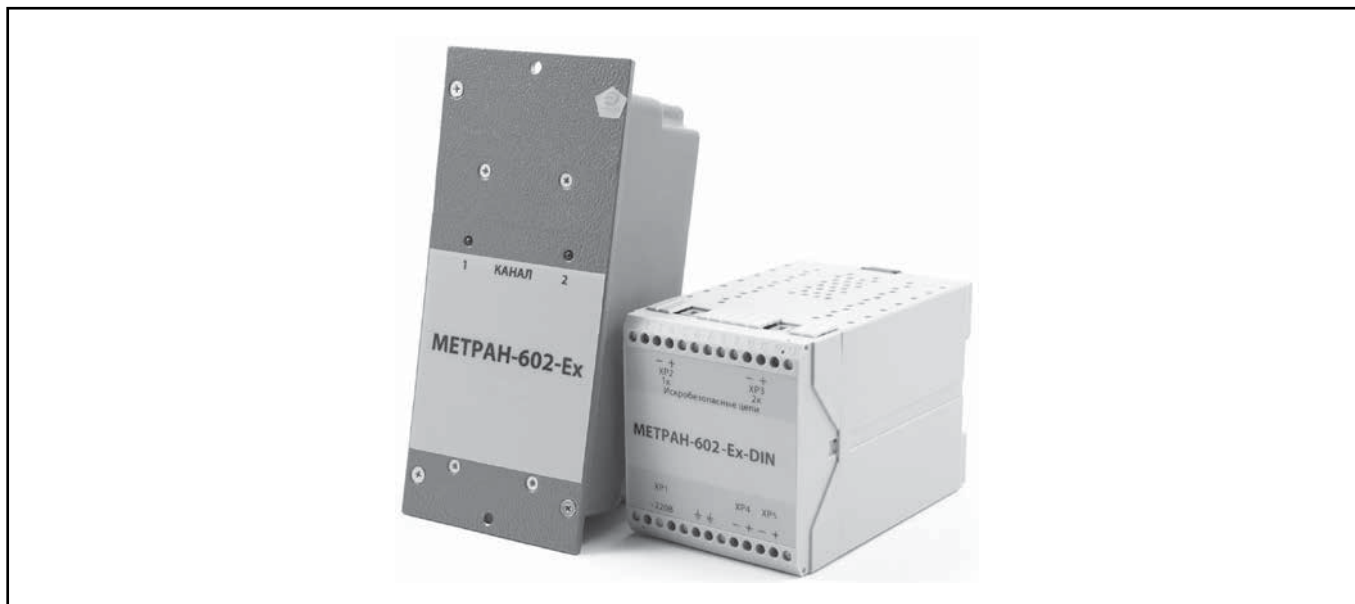


Рис.4. Метран-664.

Блоки питания Метран-602-Ех

Код ОКП 4218



- Количество каналов - 1 или 2
- Светодиодная индикация включения блока питания по каждому каналу
- Защита от перегрузок и коротких замыканий
- Блоки не создают промышленных помех
- Конструктивное исполнение: щитовое, на рейке DIN
- Блоки питания щитового монтажа конструктивно и функционально заменяют блоки питания БПД-40-Ех, 2000П-Ех
- Внесены в Госреестр средств измерений под №33012-12, свидетельство №46902
- ТУ 4218-003-51465965-2003

Блоки питания Метран-602-Ех предназначены для питания стабилизированным напряжением и искрозащиты датчиков давления серии Метран-Ех, датчиков температуры типа ТСПУ-Ех, ТСМУ-Ех, ТХАУ-Ех с унифицированным выходным токовым сигналом 4-20 мА, а также для преобразования этого сигнала в сигналы 0-5, 4-20, 0-20 мА.

ТЕХНИЧЕСКИЕ ХАРАКТЕРИСТИКИ И ПАРАМЕТРЫ

- Напряжение питания блока (220^{+23}_{-33}) В, (50 ± 1) Гц
- Напряжение холостого хода искробезопасной цепи 25,2 В
- Выходные сигналы:
 - 0-5 мА ($R_{нагр} \leq 2,5$ кОм),
 - 0-20, 4-20 мА ($R_{нагр} \leq 0,75$ кОм)
- Предел допускаемой основной погрешности преобразования не более $\pm 0,1\%$ от диапазона изменения выходного сигнала
- Потребляемая мощность не более 6 ВА
- Масса не более 0,6 кг

ВЗРЫВОЗАЩИЩЕННОСТЬ

Маркировка взрывозащиты: [Exia]IIС, [Exib]IIС
 Ограничение тока и напряжения до искробезопасных значений достигается наличием в блоке встроенного барьера искрозащиты:

- ток короткого замыкания не более 100 мА при сопротивлении ограничительного резистора не менее 240 Ом;
- сопротивление линии связи блока с датчиком не более 25 Ом;
- длина линии связи не более 1000 м.

Предельные параметры внешней искробезопасной электрической цепи блоков по ГОСТ Р 51330.10-99:

$$C_0 = 0,1 \text{ мкФ} \quad L_0 = 1,5 \text{ мГн}$$

$$U_0 = 25,2 \text{ В} \quad I_0 = 100 \text{ мА}$$

$$P_0 = 0,6 \text{ Вт}$$

где C_0 , L_0 , U_0 , I_0 , P_0 - максимальная емкость, индуктивность, выходное напряжение, выходная мощность соответственно.

СХЕМА ВНЕШНИХ СОЕДИНЕНИЙ

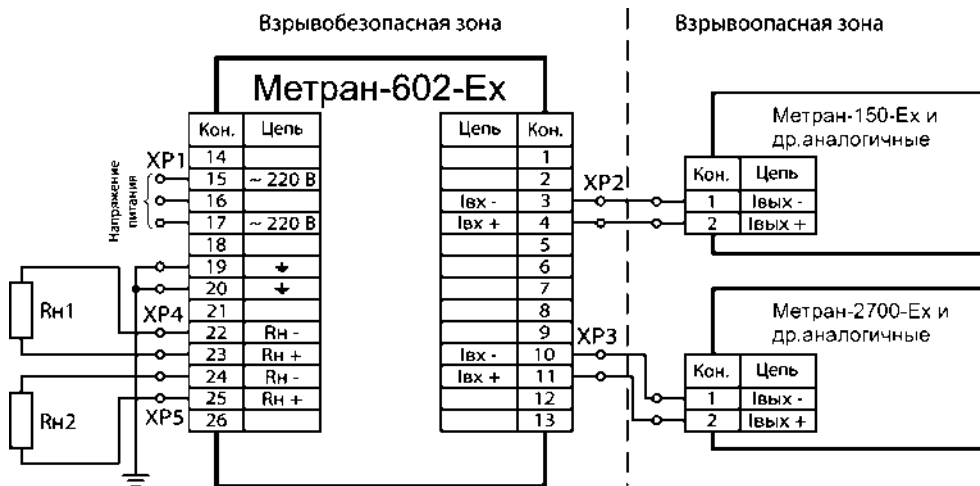


Рис. 1. Исполнение DIN.

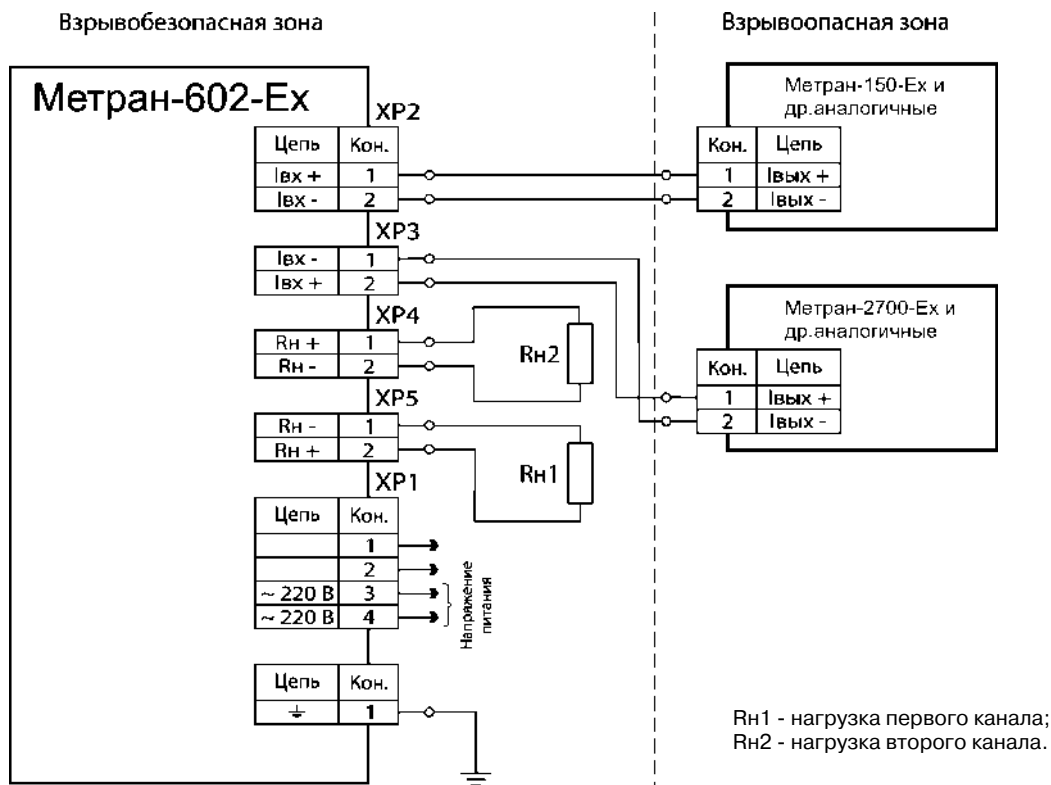


Рис.2. Исполнение 01P.

Rn1 - нагрузка первого канала;
 Rn2 - нагрузка второго канала.

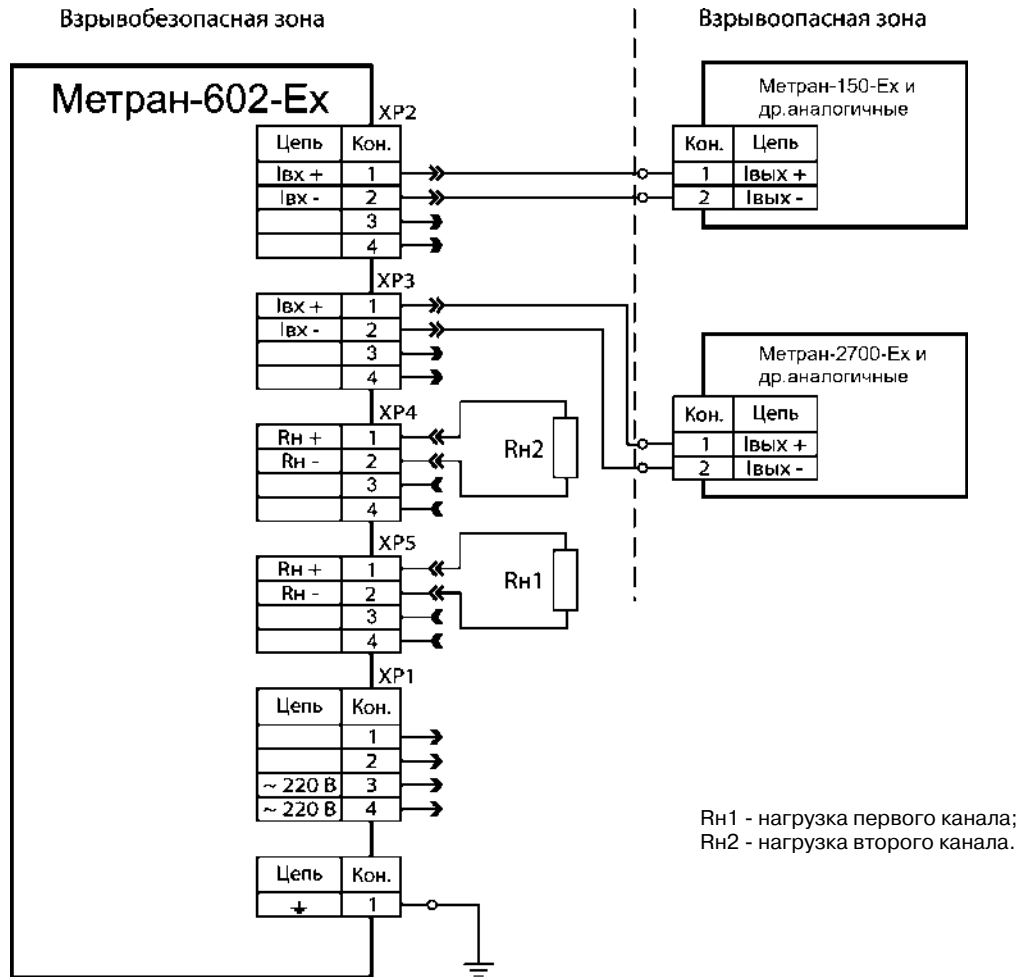


Рис.3. Исполнение 01К.

УСЛОВИЯ ЭКСПЛУАТАЦИИ

Блоки по устойчивости к климатическим воздействиям соответствуют исполнению УХЛ категории 3.1 по ГОСТ 15150 (группы исполнения С3 по ГОСТ 52931), но для работы при температуре окружающей среды от -10 до 50°C и относительной влажности от 30 до 80% во всем диапазоне рабочих температур.

Степень защиты от пыли и воды по ГОСТ 14254:

IP30 - щитовой монтаж,
IP20 - монтаж на рейке DIN.

КОМПЛЕКТ ПОСТАВКИ

- | | |
|--|---------------------|
| 1. Блок питания Метран-602-Ex | 1 шт. |
| 2. Паспорт. Руководство по эксплуатации | 1 экз. |
| 3. XS1- 2PM14КПН4Г1В1 | 1 шт. ¹⁾ |
| 4. XS4, XS5 – вилка 2PM14КПН4Ш1В1 | 2 шт. ²⁾ |
| XS2, XS3 – розетка 2PM14КПН4Г1В1 | 2 шт. ²⁾ |
| 5. Рейка DIN NS35/7, ⁵⁾ м (длина по заказу) | |
- ¹⁾ Поставляется для блоков питания щитового монтажа.
²⁾ Поставляется для блоков питания щитового монтажа с разъемами.
³⁾ Поставляется для блоков питания реечного монтажа.

НАДЕЖНОСТЬ

Наработка на отказ - 120 000 ч.
Средний срок службы - 12 лет.

ПОВЕРКА

Поверку производить в соответствии с разделом "Методика поверки" руководства по эксплуатации ЭИ.70.00.000ПС.
Межповерочный интервал - 3 года.

ГАРАНТИЙНЫЕ ОБЯЗАТЕЛЬСТВА

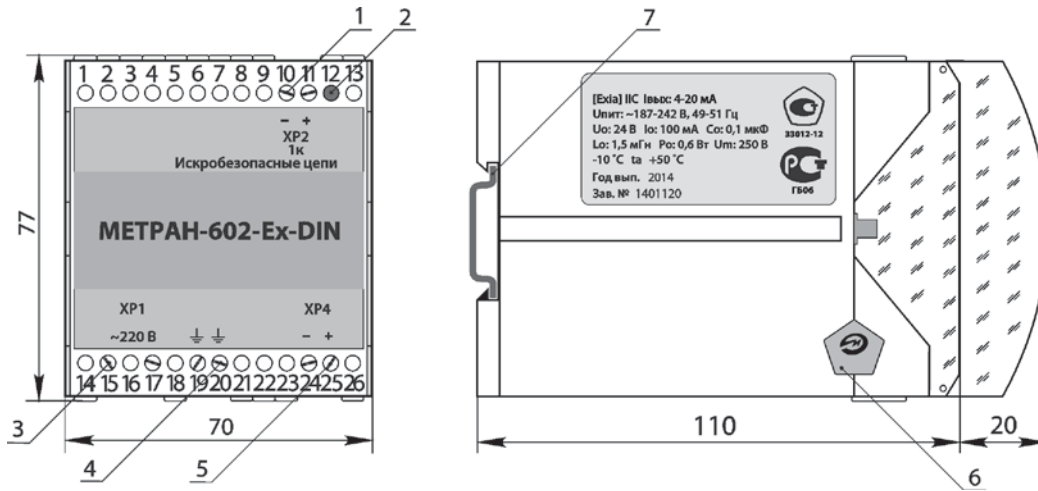
Гарантийный срок эксплуатации - 36 месяцев с момента ввода блока питания в эксплуатацию.

ПРИМЕР ЗАПИСИ ПРИ ЗАКАЗЕ

Метран-602-Exia - 005 - 1 - 01P - 360 - ГП						
1	2	3	4	5	6	7

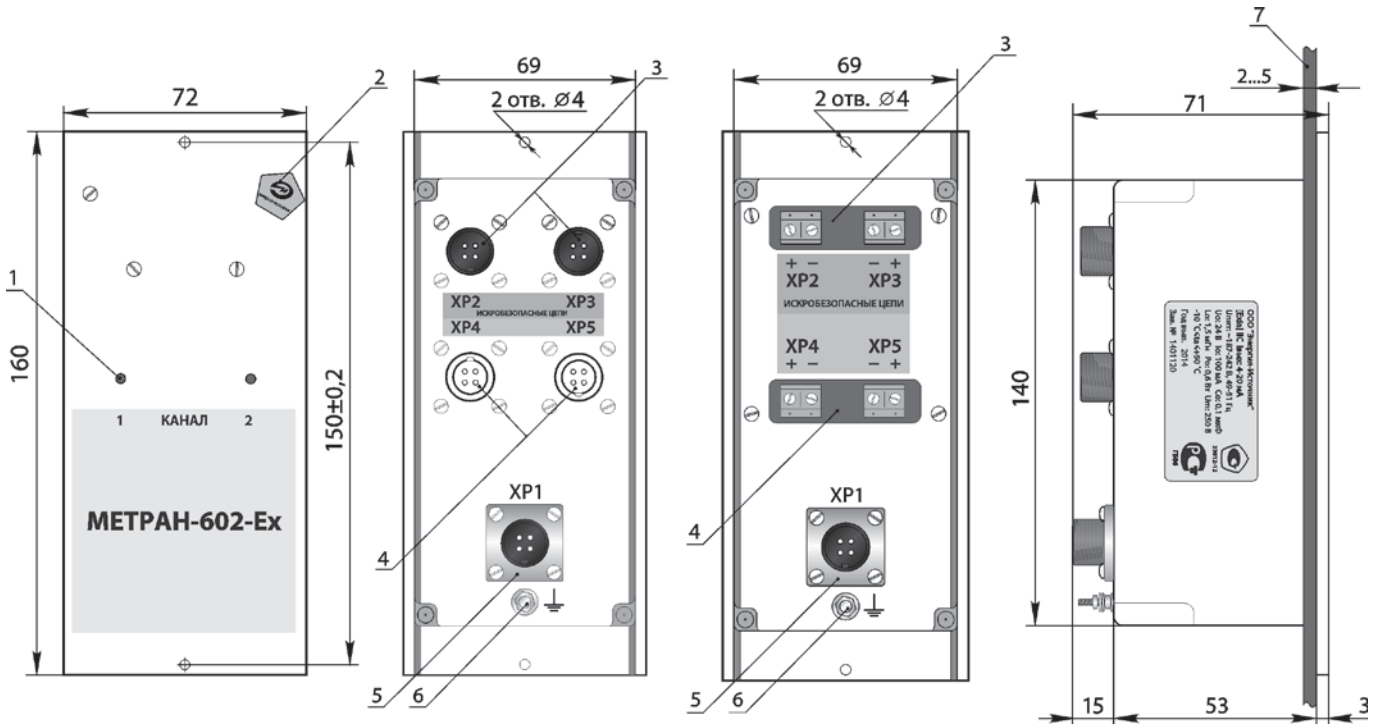
- Тип блока.
- Маркировка взрывозащиты
Exia
Exib
- Код выходного сигнала:
005 для 0-5 мА;
020 для 0-20 мА;
420 для 4-20 мА.
- Количество каналов:
1 или **2**
- Способ монтажа блока питания
01К щитовой монтаж, соединение клеммными зажимами;
01P щитовой монтаж, соединение разъемами;
DIN монтаж на шине DIN
- 360** - дополнительная технологическая наработка до 360 часов (по заказу).
- ГП** - Госповерка (по заказу).

ГАБАРИТНЫЕ И УСТАНОВОЧНЫЕ РАЗМЕРЫ



- 1 – клеммы для подключения искробезопасных цепей;
- 2 – светодиоды индикации работы каналов;
- 3 – клеммы для подключения сетевого напряжения питания;
- 4 – клеммы заземления;
- 5 – клеммы для подключения выходных цепей;
- 6 – гарантийная этикетка;
- 7 – DIN-рейка.

Рис. 4. Исполнение DIN.



- 1 – светодиоды индикации работы каналов;
- 2 – гарантийная этикетка;
- 3 – разъемы для подключения искробезопасных цепей;
- 4 – разъемы для подключения выходных цепей;
- 5 – разъем для подключения сетевого напряжения питания;
- 6 – болт заземления;
- 7 – щит.

Рис. 5. Исполнения 01Р и 01К.

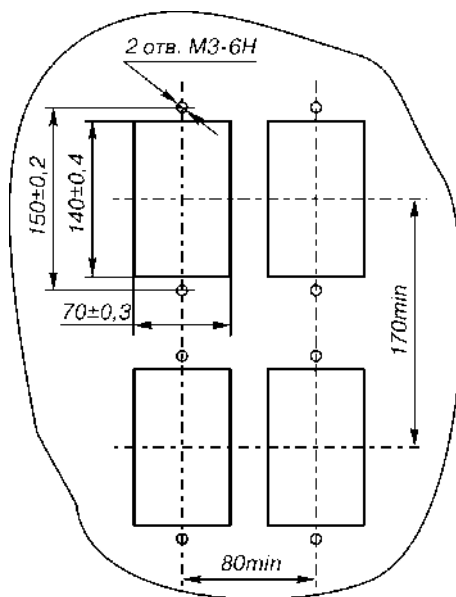


Рис.6. Разметка под вырезы в щите (исполнение 01Р, 01К).

Блок питания и корнеизвлечения Метран-611

Код ОКП 4218



- Количество каналов - 1
- Наличие схемы электронной защиты от перегрузки и короткого замыкания
- Автоматический выход на рабочий режим после устранения причин аварии
- Светодиодная индикация включения блока в сеть
- Блоки для монтажа на шине DIN выполнены в Евростандарте DIN43700
- Блоки щитового монтажа конструктивно и функционально заменяют блоки питания и корнеизвлечения БПК-40
- Внесен в Госреестр средств измерения под №44662-10, сертификат №40149
- ТУ 4218-002-51465965-2010

Блок питания и корнеизвлечения предназначен для питания стабилизированным напряжением 24 В или 36 В датчиков разности давлений с унифицированным токовым выходным сигналом и функционального преобразования этого сигнала в другие уровни по каналу с корнеизвлекающей зависимостью.

ТЕХНИЧЕСКИЕ ПАРАМЕТРЫ

- По количеству каналов - одноканальные
- Напряжение питания блока (220^{+22}_{-33}) В, (50 ± 1) Гц
- Выходное напряжение 24 или 36 В
- Диапазон изменения входного сигнала 0-5, 4-20, 0-20 мА
- Диапазон изменения выходного сигнала 0-5, 4-20, 0-20 мА
- Предел допускаемой основной погрешности преобразования в % от диапазона изменения выходного сигнала:
 - $\pm 2,0\%$ при изменении входного сигнала в пределах от 0 до 5%;
 - $\pm 0,15\%$ ($\pm 0,25\%$) при изменении входного сигнала в пределах от 5 до 100%
- Изменение значения выходного сигнала, вызванное изменением температуры окружающей среды в пределах от минус 10 до 60°C, не более предела основной допускаемой погрешности на каждые 10°C
- Изменение значения выходного сигнала в % от диапазона изменения выходного сигнала, не более:
 - $\pm 0,1\%$ при изменении напряжения питания в пределах (220^{+22}_{-33}) В;
 - $\pm 0,2\%$ при воздействии вибрации
- Изменение значения напряжения источника питания при номинальном токе нагрузки, не более:
 - $\pm 0,1\%$ при изменении напряжения питания в пределах (220^{+22}_{-33}) В;
 - $\pm 0,1\%$ на каждые 10°C при изменении температуры окружающего воздуха от минус 10 до 60°C
- Сопротивление нагрузки для выходного сигнала:
 - не более 2,5 кОм для выходного сигнала 0-5 мА;
 - не более 0,75 кОм для выходного сигнала 4-20, 0-20 мА
- Сопротивление кабелей линии связи блока с датчиком не более 100 Ом
- Потребляемая мощность не более 7 ВА
- Способ монтажа:
 - щитовой - для Метран-611-01;
 - на шине DIN - для Метран-611-DIN
- Масса не более 0,5 кг

УСТРОЙСТВО И ПРИНЦИП РАБОТЫ

Конструктивно блок состоит из корпуса и печатной платы с электроэлементами. На передней панели расположен светодиодный индикатор.

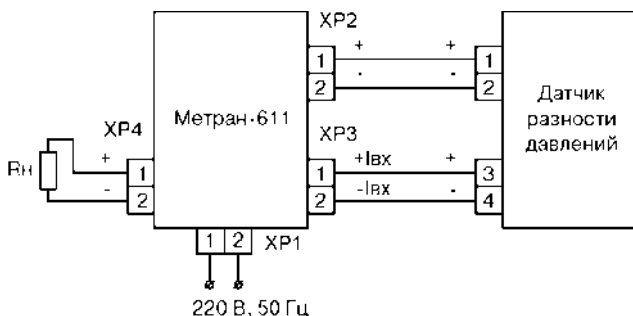
Источник питания обеспечивает на выходе стабилизированное постоянное напряжение 24 или 36В и имеет защиту от перегрузок и короткого замыкания.

Блок автоматически возвращается в нормальный режим при устранении причин аварии.

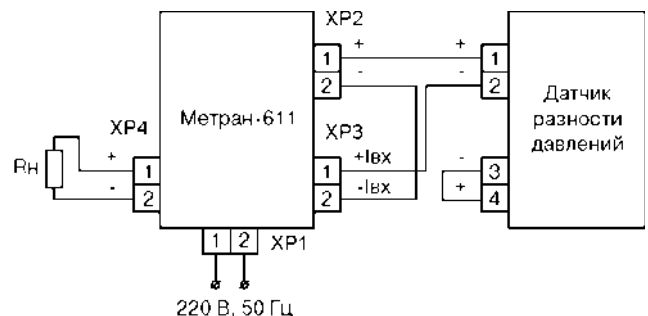
Входной токовый сигнал 0-5, 4-20 или 0-20 мА преобразуется в напряжение и поступает на схему корнеизвлечения, которая обеспечивает на выходе сигнал, пропорциональный корню квадратному из входного сигнала. Далее сигнал фильтруется ФНЧ и преобразуется в ток 0-5, 4-20 или 0-20 мА.

СХЕМЫ ВНЕШНИХ СОЕДИНЕНИЙ БЛОКА

Метран-611 (0-5, 0-20 мА)

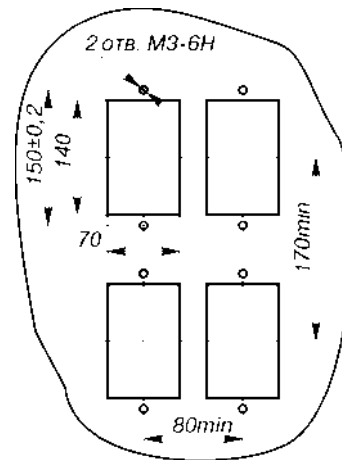
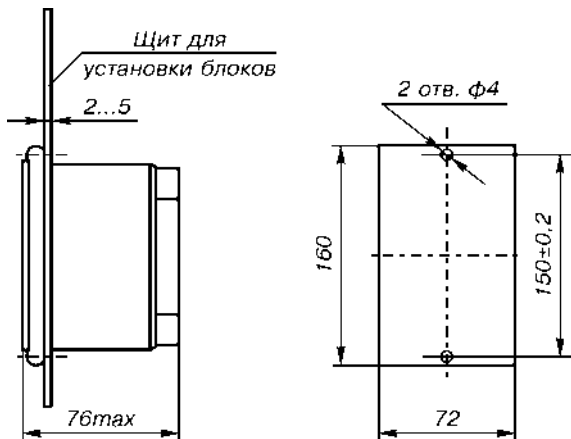


Метран-611 (4-20 мА)



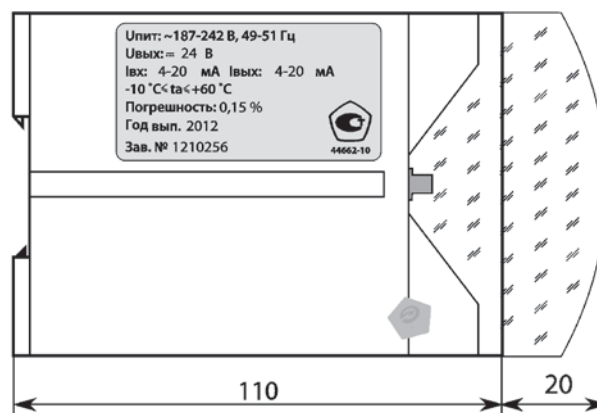
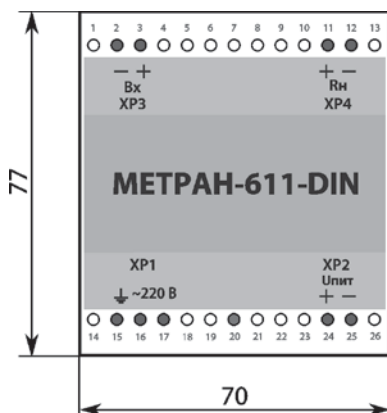
ГАБАРИТНЫЕ И УСТАНОВОЧНЫЕ РАЗМЕРЫ

Метран-611-01



Разметка для установки блоков

Метран-611-DIN



УСЛОВИЯ ЭКСПЛУАТАЦИИ

Блоки соответствуют группе исполнения:

- **С3** по ГОСТ 52931 и исполнению УХЛ категории 3 по ГОСТ 15150, но для работы при температуре окружающей среды от минус 10 до 60°C и относительной влажности от 30 до 80%;
- **Т3** по ГОСТ 15150.

Степень защиты от воздействия пыли и воды по

ГОСТ 14254:

- IP20 - для монтажа на рейке DIN;
- IP30 - для щитового монтажа.

НАДЕЖНОСТЬ

Наработка на отказ - 120 000 ч.

Средний срок службы - 12 лет.

ПОВЕРКА

Поверку производить в соответствии с разделом "Методика поверки" руководства по эксплуатации АОС.69.00.000ПС.

Межповерочный интервал - 2 года.

ГАРАНТИЙНЫЕ ОБЯЗАТЕЛЬСТВА

Гарантийный срок эксплуатации - 36 месяцев с момента ввода блока в эксплуатацию.

КОМПЛЕКТ ПОСТАВКИ

- блок питания и корнеизвлечения Метран-611 1 шт.
- паспорт, руководство по эксплуатации 1 шт.
- XP1 — розетка 2PM14КПН4Г1В1¹⁾ 1 шт.
- рейка DIN NS35/7,5²⁾ м (длина по заказу)

¹⁾ Поставляется для Метран-611 щитового исполнения.

²⁾ Поставляется по заказу для Метран-611 реечного монтажа.

ПРИМЕР ЗАПИСИ ПРИ ЗАКАЗЕ

Метран-611 - 005 - 420 - 36 - 1 - 01 - 360 - Т3 - ГП

1	2	3	4	5	6	7	8	9
---	---	---	---	---	---	---	---	---

1. Тип блока.

2. Входной сигнал:

005 0-5 мА

420 4-20 мА

020 0-20 мА

3. Выходной сигнал:

005 0-5 мА

420 4-20 мА

020 0-20 мА

4. Выходное напряжение 24 или 36 В.

5. Цифровой индекс предела основной погрешности

1 ±0,15%

2 ±0,25%

6. Способ монтажа блока питания и корнеизвлечения

01 щитовой монтаж;

DIN монтаж на шине DIN

7. **360** - дополнительная технологическая наработка до 360 часов.

8. **Т3** - тропическое исполнение.

9. **ГП** - Госповерка.

¹⁾ При необходимости.

Импульсный источник питания постоянного тока Метран-601Б

Код ОКП 4229



- Схема электронной защиты от перегрузки и короткого замыкания
- Светодиодная индикация наличия питания и перегрузки
- Гальваническая развязка между входной и выходной цепями
- Номинальный ток нагрузки 0,8 А
- Электромагнитная совместимость соответствует группе исполнения III по ГОСТ Р 50746-2000
- ТУ 4229-028-99278829-2014

Источник питания постоянного тока Метран-601Б обеспечивает преобразование сетевого напряжения 220 В $\pm 20\%$ в постоянное напряжение 24 В $\pm 1\%$. Предназначен для питания первичных и вторичных измерительных преобразователей, контроллеров, а также другой радиоэлектронной аппаратуры.

ТЕХНИЧЕСКИЕ ХАРАКТЕРИСТИКИ И ПАРАМЕТРЫ

- По количеству входных каналов источник является одноканальным
- Напряжение питания осуществляется от сети однофазного переменного тока напряжением $220\text{В} \pm 20\%$ частотой (50 ± 1) Гц
- Выходное напряжение 24 В постоянного тока
- Допускаемое отклонение выходного напряжения от номинального $\pm 1\%$
- Дополнительное допускаемое отклонение выходного напряжения при изменении температуры на каждые 10°C не более $\pm 0,3\%$
- Амплитуда пульсаций выходного напряжения не более 50 мВ
- Электрическая изоляция между входом и выходом, между входом(выходом) и клеммой защитного заземления 1500 В переменного тока
- Номинальная выходная мощность источника не ниже 20 Вт (при температуре окружающей среды $T_{\text{окр}}=50^\circ\text{C}$ и ниже)
- КПД при максимальной нагрузке не ниже 75%
- Ток срабатывания электронной защиты по выходу $(1,3 \pm 0,2)$ А
- Электромагнитная совместимость соответствует группе исполнения III, критерия А по ГОСТ Р 50746-2000
- Способ монтажа - на рейке DIN
- Масса не более 0,2 кг

КЛИМАТИЧЕСКОЕ ИСПОЛНЕНИЕ

Источник питания по устойчивости к климатическим воздействиям соответствует исполнению УХЛ категории 3.1 по ГОСТ 15150 (группы исполнения В4 по ГОСТ 12997), но для работы при температуре окружающей среды от -25 до 60°C .

По защищенности от воздействия окружающей среды Источник соответствует исполнению IP20 по ГОСТ 14254.

НАДЕЖНОСТЬ

Наработка на отказ - 50000 ч.
Средний срок службы - 12 лет.

ГАРАНТИЙНЫЕ ОБЯЗАТЕЛЬСТВА

Гарантийный срок эксплуатации - 18 месяцев с момента ввода барьера в эксплуатацию.

ПРИМЕР ЗАПИСИ ПРИ ЗАКАЗЕ

Метран-601Б

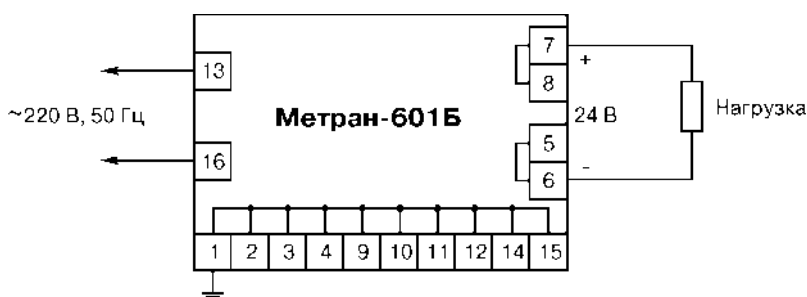
СХЕМЫ ВНЕШНИХ СОЕДИНЕНИЙ

Рис. 1.

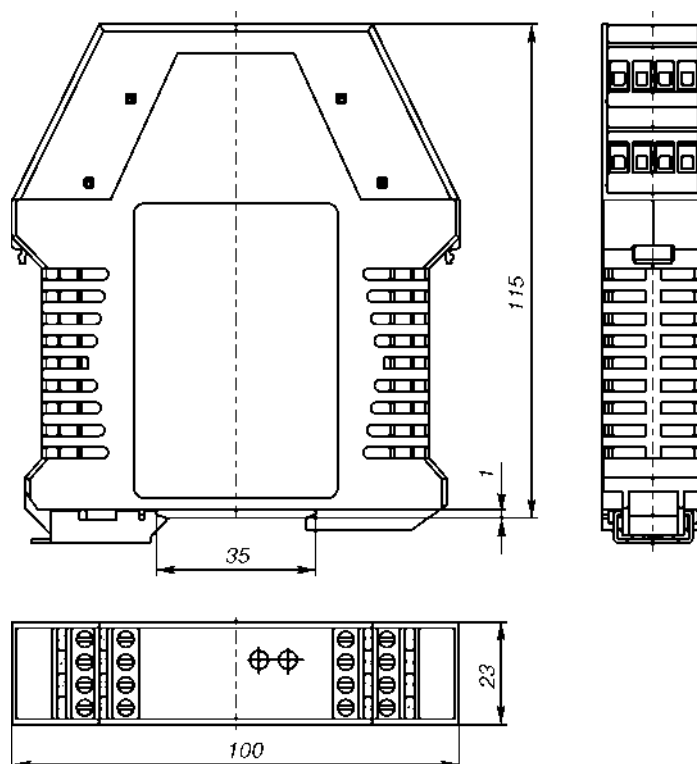
ГАБАРИТНЫЕ РАЗМЕРЫ

Рис. 2.

Барьер искрозащиты с гальванической развязкой Метран-630-301-Ех



Новинка!

- **Маркировка взрывозащиты [Exia]IIIC**
- **Полное гальваническое разделение цепей вход-выход, вход-питание, выход-питание**
- **Светодиодная индикация режимов работы**
- **Не требуют заземления**
- **Внесен в Госреестр средств измерений под №36335-13, свидетельство №51167**
- **Сертификат соответствия Таможенного союза RUC-RU.ГБ06.В.00389**
- **ТУ 4218-007-51465965-2004**

Барьеры искрозащиты Метран-630-301-Ех обеспечивают питание датчиков с выходным токовым сигналом 4-20 мА, расположенных во взрывоопасной зоне, и передачу этого сигнала через гальваническую развязку с возможностью преобразования в сигналы 0-5 и 0-20 мА в систему управления нагрузкой во взрыво-безопасной зоне.

ТЕХНИЧЕСКИЕ ХАРАКТЕРИСТИКИ И ПАРАМЕТРЫ

- По количеству каналов барьер является одноканальным
- Выходной токовый сигнал 0-5, 4-20, 0-20 мА
- Основная приведенная погрешность преобразования не превышает:
 - ± 0,2% для сигнала 0-5 мА;
 - ± 0,1% для сигнала 4-20, 0-20 мА
- Электрическая прочность изоляции между входом и выходом, между входом и питанием, между выходом и питанием 1500 В переменного тока
- Барьер обеспечивает напряжение питания датчика не ниже 17,3 В при токе 20 мА
- Сопротивление нагрузки с учетом сопротивления линии связи:
 - не более 2,5 кОм для выходного сигнала 0-5 мА;
 - не более 0,75 кОм для выходного сигнала 4-20, 0-20 мА
- Способ монтажа – на рейке DIN
- Масса не более 0,1 кг

ПИТАНИЕ И ЭНЕРГОПОТРЕБЛЕНИЕ

- Напряжение питания от 21,6 до 26,4 В постоянного тока. Имеется защита от неправильного подключения напряжения питания. Номинальный ток нагрузки 140 мА.
- Потребляемая мощность не превышает 3 Вт

ВЗРЫВОЗАЩИЩЕННОСТЬ

Маркировка взрывозащиты: [Exia]IIC.

Предельные электрические параметры искробезопасной электрической цепи барьеров по ГОСТ Р 51330.10-99:

- максимальное выходное напряжение, которое может быть приложено к искробезопасным клеммам барьера (в аварийной ситуации) без нарушения искробезопасности
 $U_m \leq 250 \text{ В};$
- максимальное выходное напряжение искробезопасной цепи
 $U_0 \leq 25,2 \text{ В};$
- максимальный выходной ток искробезопасной цепи
 $I_0 \leq 100 \text{ мА};$
- максимальная выходная мощность искробезопасной цепи
 $P_0 \leq 0,63 \text{ Вт};$
- максимальная внешняя емкость
 $C_0 \leq 0,08 \text{ мкФ};$
- максимальная внешняя индуктивность
 $L_0 \leq 0,5 \text{ мГн}.$

УСЛОВИЯ ЭКСПЛУАТАЦИИ

Барьеры по устойчивости к климатическим воздействиям соответствуют исполнению УХЛ категории 3 по ГОСТ 15150 (группы исполнения С3 по ГОСТ 52931), но для работы при температуре окружающей среды от -10 до 50°C.

По защищенности от воздействия окружающей среды барьеры соответствуют исполнению IP30 по ГОСТ 14254.

ГАРАНТИЙНЫЕ ОБЯЗАТЕЛЬСТВА

Гарантийный срок эксплуатации – 36 месяцев с момента ввода барьера в эксплуатацию.

ПРИМЕР ЗАПИСИ ПРИ ЗАКАZE

Метран-630-301-Ex – 420 – 360 – ГП

1 2 3 4

1. Тип барьера.
2. Код выходного сигнала:
 - 005** – для 0-5 мА
 - 420** – для 4-20 мА
 - 020** – для 0-20 мА
3. **360** – дополнительная техническая наработка до 360 ч (при необходимости).
4. **ГП** - Госповерка.

СХЕМЫ ВНЕШНИХ СОЕДИНЕНИЙ

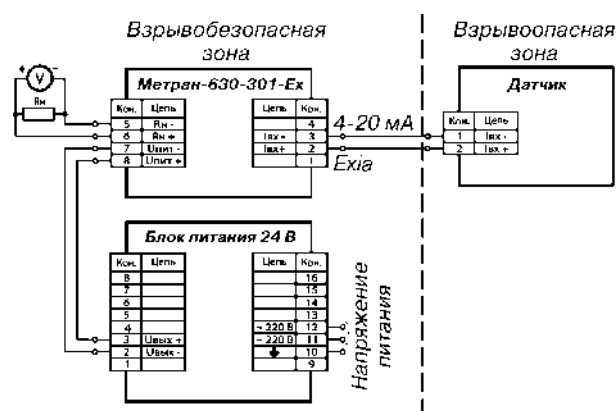


Рис. 1.

ГАБАРИТНЫЕ РАЗМЕРЫ

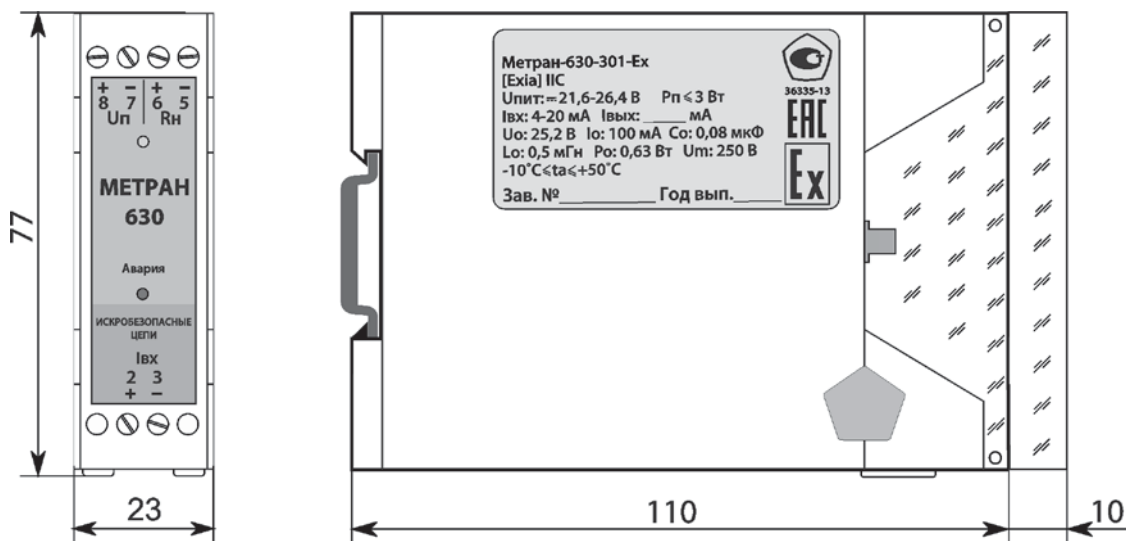


Рис. 2.

Шунт-диодные барьеры искрозащиты серии Метран-630-Ех

Код ОКП 4217



Шунт-диодные барьеры искрозащиты Метран-630-Ех обеспечивают искробезопасность электрических цепей датчиков давления, температуры и др. аналогичных средств автоматизации, используемых в системах контроля и управления технологическими процессами взрыво- и пожароопасных производств различных отраслей промышленности.

Барьеры искрозащиты Метран-630-Ех относятся к взрывозащищенному электрооборудованию и в соответствии с ПУЭ:

- имеют уровень взрывозащиты "искробезопасная электрическая цепь", маркировка взрывозащиты [Exia] IIC, [Exib] IIC;

- относятся (по области применения) к электрооборудованию подгруппы IIC, соответствующей категориям взрывоопасной смеси IIC, IIB, IIA.

Барьеры имеют гальваническую связь между входом и выходом, кроме Метран-630-205, -206, -213-Ех и состоят из шунтирующих диодов (стабилитронов), последовательно включенных резисторов и предохранителей с обязательным низкоомным заземлением.

Активные барьеры Метран-630-201...-207, -213...-214-Ех обеспечивают искробезопасность и питание датчиков с унифицированными выходными сигналами, а также электропневмопреобразователей, позиционеров.

Пассивные барьеры Метран-630-101...-109-Ех обеспечивают искробезопасность датчиков и др. технических средств, не содержащих собственных источников питания, сосредоточенных индуктивностей и емкостей, например, датчиков температуры (термоэлектрические преобразователи и термопреобразователи сопротивления), формирующих естественный выходной сигнал низкого уровня.

Внесены в Госреестр средств измерений под № 36335-07, свидетельство №51167.

Сертификат соответствия Таможенного союза RU C-RU.ГБ06.В.00389.

ТУ 4218-007-51465965-2004.

МОДЕЛИ, НАЗНАЧЕНИЕ

Таблица 1

Модель	Назначение
Активные барьеры	
Метран-630-201, -202-Ех	Организация питания и искрозащиты информативных цепей 2-х проводных датчиков с унифицированными выходными сигналами постоянного тока 4-20 мА, имеющих вид взрывозащиты "искробезопасная электрическая цепь" и устанавливаемых во взрывоопасных зонах (датчиков давления серии Метран-Ех, датчиков температуры типа ТСМУ-Ех, ТСПУ-Ех, ТХАУ-Ех и др.)
Метран-630-203, -204, -214-Ех	Обеспечение искробезопасности цепей электропневматических преобразователей (ЭП-Ех), электропневмопозиционеров (ЭПП-Ех), устанавливаемых во взрывоопасных зонах и осуществляющих связи электрических средств управления (регуляторов) с пневматическими исполнительными механизмами и др. устройствами пневмоавтоматики
Метран-630-205, -206, -213-Ех	Обеспечение искробезопасности цепей систем аварийной и пожарной защиты, сигнализации и управления. Работают с электроконтактными датчиками и выключателями, устанавливаемыми во взрывоопасных зонах
Метран-630-207-Ех	Организация питания потенциометрических и реостатных датчиков, преобразования их сигнала, пропорционального положению потенциометра, в один из унифицированных токовых сигналов (0-5, 0-20 или 4-20 мА)
Пассивные барьеры	
Метран-630-101, -102-Ех	Одноканальные. Проводящие сигналы постоянного тока и напряжения. Рекомендуется использовать с термоэлектрическими преобразователями (ТП) стандартных градуировок
Метран-630-103, -104-Ех	2-х канальные - каналы однотипные. Проводят сигналы положительной полярности, с заземленным минусом
Метран-630-105-Ех	2-х канальные - каналы функционально разнотипные. В 1-й канал введено диодное ограничение знака входного тока, 2-ой проводит сигналы тока и напряжения в обе стороны. Барьер имеет общий заземленный минус между каналами
Метран-630-106-Ех	2-х канальные - каналы функционально разнотипные. В 1-й канал введено диодное ограничение знака входного тока, 2-ой проводит сигналы тока и напряжения в обе стороны. Барьер имеет общий заземленный минус между каналами. Рекомендуется использовать с термопреобразователями сопротивления (ТС) стандартных градуировок. При этом через 1-ый канал осуществляется питание ТС от источника постоянного тока, а 2-ой используется в качестве информативного для выходного сигнала от этого ТС
Метран-630-107, -108-Ех	2-х канальные - каналы однотипные. Работают с устройствами, формирующими однополярные (Метран-630-107-Ех) и двухполярные (Метран-630-108-Ех) сигналы постоянного тока и напряжения
Метран-630-109-Ех	Одноканальные. Рекомендуется использовать с термопреобразователями сопротивления (ТС) стандартных градуировок по 3-х-проводной схеме

Примечание: работа термоэлектрических преобразователей с неизолированным от земли рабочим спаем совместно с барьерами искрозащиты невозможна.

**ПРЕДЕЛЬНЫЕ ПАРАМЕТРЫ ВНЕШНИХ ИСКРОБЕЗОПАСНЫХ ЭЛЕКТРИЧЕСКИХ ЦЕПЕЙ по ГОСТ Р 51330.10-99.
ВХОДНЫЕ И ВЫХОДНЫЕ СИГНАЛЫ**

Таблица 2

Модель барьера	Уровень взрывозащиты	U _о , В	I _о , мА	C _о , мкФ		L _о , мГн		C _к , мкФ	L _к , мГн	R _к , Ом	Взрыво-безопасная цепь Ех	Вых. сигнал, мА	Вх. сигнал, мА
				IIC	IIB	IIC	IIB						
Метран-630-201-Ех	ib	25,2	100	0,05	0,4	0,5	5,0	0,25	1,0	25	4-20 мА (входной сигнал)	0-5, 0-20, 4-20	
Метран-630-202-Ех	ia												
Метран-630-203-Ех	ib												
Метран-630-204-Ех	ia												
Метран-630-205-Ех	ib	13,2	100	0,5	2,6	1,5	10,0	0,25	1,0	25	Контакт 0...3 кОм (входной сигнал)	Контакт реле НЗК ¹⁾ , НРК ¹⁾	
Метран-630-206-Ех	ia												
Метран-630-213-Ех	ib	12,6	100	0,6	3,7	1,5	10,0	0,25	1,0	25	Потенциометр 0-5 В (входной сигнал)	0-5, 0-20, 4-20	
Метран-630-207-Ех	ib												
Метран-630-214-Ех	ib	24	120	0,06	0,5	0,5	5,0	0,25	1,0	25	4-20 мА (выходной сигнал)		4-20
Метран-630-101-Ех	ia	8,0	60	4,0	40,0	7,0	25,0	0,25	1,0	25			
Метран-630-102-Ех		12,8	65	0,5	3,4	7,0	25,0						
Метран-630-103-Ех	ib	6,5	100	4,0	50,0	1,5	10,0	0,25	1,0	25			
Метран-630-104-Ех		12,6		0,6	3,7	1,5	10,0						
Метран-630-105-Ех		12,8		0,5	3,4	1,5	10,0						
Метран-630-106-Ех	ia	12,8	100	0,5	3,4	1,5	10,0	0,25	1,0	25			
Метран-630-107-Ех		25,2		0,05	0,4	0,5	5,0						
Метран-630-108-Ех		9,3		220	1,0	10,0	0,5						
Метран-630-109-Ех													

¹⁾ НЗК - нормально-замкнутый контакт, НРК - нормально-разомкнутый контакт.

Принятые в таблице обозначения:

IIС, IIВ – подгруппы взрывозащищенного электрооборудования;
 U_о – максимальное выходное напряжение;
 I_о – максимальный выходной ток;
 C_о – максимальная емкость искробезопасной цепи;
 L_о – максимальная индуктивность искробезопасной цепи;
 С_к – емкость кабеля нагрузки;
 L_к – индуктивность кабеля нагрузки;
 R_к – сопротивление кабеля.

Заземление: для барьеров с уровнем взрывозащиты "ia" должно быть выполнено обязательное требование подключения их к специальной (отдельной) низкоомной шине заземления с сопротивлением не более 1 Ом. Для барьеров с уровнем взрывозащиты "ib" допускается подключение к глухозаземленной нейтрали с сопротивлением шины заземления не более 4 Ом.

**НАГРУЗОЧНЫЕ СПОСОБНОСТИ И ПРОХОДНЫЕ СОПРОТИВЛЕНИЯ
 ПАССИВНЫХ БАРЬЕРОВ МЕТРАН-630-Ех**

Таблица 3

Обозначение барьера	Количество каналов	R _{max} , Ом	R _{вв max} , Ом	R _{нв max} , Ом	R _{нагр(Ех)} , Ом при I _{вх}		R _{нагр} , Ом при I _{вх (Ех)}	
					5 мА	20 мА	5 мА	20 мА
Метран-630-101-Ех	1	260	130	130	100	100	100	100
Метран-630-102-Ех	1	320	160	160	1600	250	1700	360
Метран-630-103-Ех	2	130	130	0	100	100	100	100
Метран-630-104-Ех	2	190	190	0	1580	320	1600	330
Метран-630-105-Ех	2	190	190	0	1580	320	1600	330
Метран-630-106-Ех	2	260	130	130	1670	320	1625	275
Метран-630-107-Ех	2	260	130	130	1670	320	1625	275
Метран-630-108-Ех	2	380	190	190	3100	640	3140	665
Метран-630-109-Ех	1	90	45	45	1580	320	1600	330

Примечание:

1. R_{max}=R_{вв max}+R_{нв max} - полное проходное сопротивление барьера для токового сигнала;
2. R_{вв max} - проходное сопротивление верхней ветви барьера;
3. R_{нв max} - проходное сопротивление нижней ветви барьера, например, для барьера Метран-630-101-Ех значение проходного сопротивления R_{вв max} определяется между клеммами 1 и 8 барьера, а значение проходного сопротивления R_{нв max} измеряется между клеммами 2 и 7;
4. (Ех) - искробезопасная цепь барьера (сторона барьера с клеммами 1,2 и 3,4);
5. R_{нагр (Ех)} - допускаемое максимальное сопротивление нагрузки барьера по цепи -Ех при подаче унифицированных токовых сигналов I_{вх} с верхним предельным значением 5 или 20 мА со стороны искробезопасной цепи;
6. R_{нагр} - допускаемое максимальное сопротивление нагрузки при подаче входного токового сигнала I_{вх (Ех)} с верхним предельным значением 5 или 20 мА со стороны искробезопасной цепи Ех.

ДРУГИЕ ТЕХНИЧЕСКИЕ ХАРАКТЕРИСТИКИ БАРЬЕРОВ МЕТРАН-630-Ех

Таблица 4

Наименование технической характеристики	Значение	Примечание
Напряжение на искробезопасных входах, В	не более 22 не менее 17,3	Метран-630-201, -202-Ех (при 4 мА)* Метран-630-201, -202-Ех (при 20 мА)*
Входной управляющий сигнал со стороны искробезопасных клемм, мА / входное сопротивление, Ом, не более	0-5/400 0-20/100	Метран-630-203, -204, -214-Ех (R _{вх.ЭП} или R _{вх. ЭПП} не более 600 Ом)
Сопротивление нагрузки выходных невзрывозащищенных цепей, кОм	от 0,1 до 0,75 кОм от 0,1 до 2,5 кОм	Метран-630-201, -202, -207-Ех при 0-20, 4-20 мА при 0-5 мА
Параметры контактов реле: - напряжение коммутации, В, не более - коммутируемый ток, мА, не более	250 1000	Метран-630-205, -206, -213-Ех

* 4 и 20 мА - предельные значения входного сигнала.

- Основная допускаемая погрешность преобразования (передачи) входного сигнала ±0,1% от диапазона изменения выходного сигнала
- Изменение значения выходного сигнала при изменении температуры на каждые 10°С не превышает:
 ±0,1% для Метран-630-101...109, -201 -202, -207, -214-Ех;
 ±0,2% для Метран-630-203, -204-Ех
- Барьеры устанавливаются вне взрывоопасных зон помещений
- Барьеры относятся к неразборным изделиям
- Способ монтажа - на рейке DIN
- Габаритные размеры 23x77x125 мм
- Масса барьера - не более 100 г

ЭНЕРГОПОТРЕБЛЕНИЕ

Питание активных барьеров осуществляется напряжением постоянного тока:

($24 \pm 0,5$) В или ($36 \pm 3,6$) В - для Метран-630-201, -203, -204, -205, -206-Ех;

($24 \pm 0,5$) В - для Метран-630-213-Ех;

($36 \pm 3,6$) В - для Метран-630-202, -207, -214-Ех.

Мощность, потребляемая активными барьерами, не более 2,0 ВА.

Номинальный ток потребления активных барьеров:

- не более 56 мА при питании барьеров напряжением ($36 \pm 3,6$) В;

- не более 84 мА при питании ($24 \pm 0,5$) В.

УСЛОВИЯ ЭКСПЛУАТАЦИИ

Барьеры по устойчивости к климатическим воздействиям соответствуют исполнению УХЛ категории 3 по ГОСТ 15150, группы исполнения С3 по ГОСТ 12997, но для работы при температуре от -10 до 50°C.

По защищенности от воздействия окружающей среды барьеры соответствуют исполнению IP 30 по ГОСТ 14254.

НАДЕЖНОСТЬ

Наработка на отказ - 120 000 ч.

Средний срок службы - 12 лет.

ПОВЕРКА

Поверку производить в соответствии с разделом "Методика поверки" руководства по эксплуатации ЭИ.85.00.000ПС.

Межповерочный интервал - 3 года.

ПРИМЕР ЗАПИСИ ПРИ ЗАКАЗЕ

Для пассивных барьеров:

Метран-630-101-Ех - 360 - ГП		
1	2	3

1. Тип барьера.
2. Дополнительная технологическая наработка до 360 часов.
3. ГП - Госповерка.

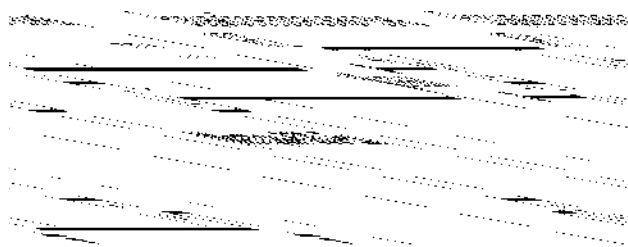
Для активных барьеров:

Метран-630-201-Ех - 4-20 мА - 0-5 мА - 36 В - 360 - ГП					
1	2	3	4	5	6

1. Тип барьера.
2. Входной сигнал (табл.2).
3. Выходной сигнал по цепи нагрузки (табл.2):
- 0-5, 0-20 или 4-20 мА для Метран-630-201...204, -214-Ех;
- НРК или НЗК для Метран-630-205, -206, -213-Ех.
4. Напряжение питания (только для барьеров Метран-630-201, -203, -204, -205, -206-Ех (24 или 36 В)).
5. Дополнительная технологическая наработка до 360 часов.
6. ГП - Госповерка.

СХЕМЫ ВНЕШНИХ СОЕДИНЕНИЙ БАРЬЕРОВ

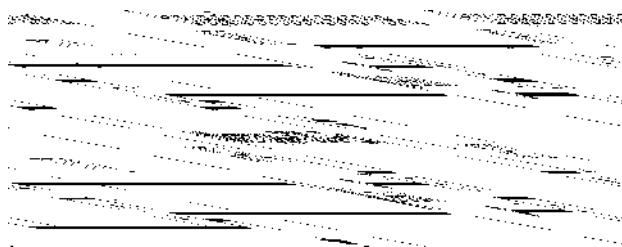
Метран-630-101-Ех, Метран-630-102-Ех



ХР1 - выход ТП1;

ХР2 - выход на измерительное устройство.

Метран-630-103-Ех, Метран-630-104-Ех



ХР1 - выход ТП1; **ХР2** - выход на измерительное устройство;

ХР3 - выход ТП2; **ХР4** - выход на измерительное устройство.

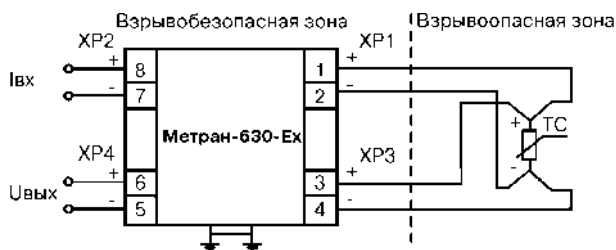
Метран-630-105-Ех



ХР1 - выход ТП;

ХР2 - выход на измерительное устройство.

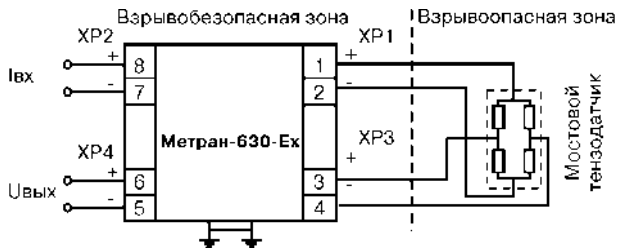
**Метран-630-106-Ех, Метран-630-108-Ех
Метран-630-207-Ех**



ХР1 - питание ТС; **ХР2** - питание от задатчика тока;

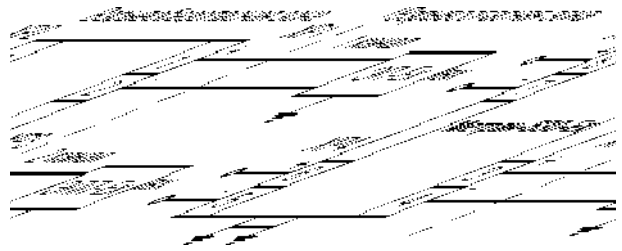
ХР3 - выход ТС; **ХР4** - выход на измерительное устройство.

Метран-630-106-Ех, Метран-630-108-Ех



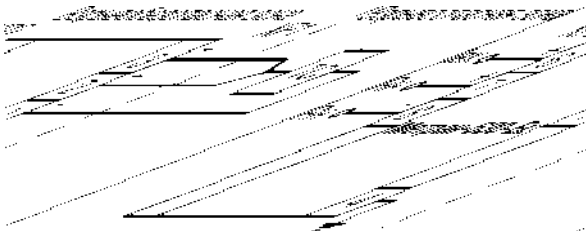
XP1 - питание датчика; **XP2** - питание от задатчика тока;
XP3 - выход датчика;
XP4 - выход на измерительное устройство.

Метран-630-107-Ех



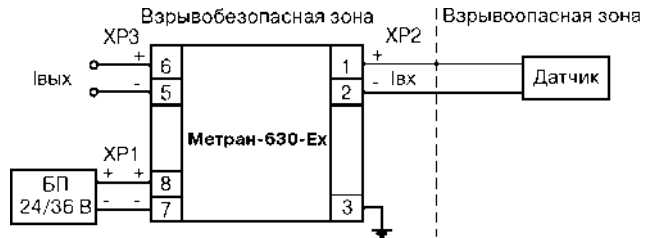
ЭП-Ех - электропневматический преобразователь;
ЭПП-Ех - электропневматический позиционер;
XP2 - вход 0-5, 4-20 мА; **XP4** - вход 0-5, 4-20 мА.

Метран-630-109-Ех



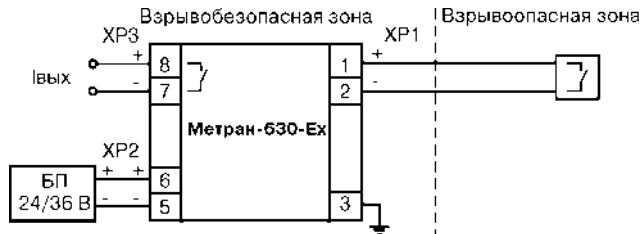
XP1 - выход ТС;
XP2 - выход на измерительное устройство.

Метран-630-201-Ех, Метран-630-202-Ех



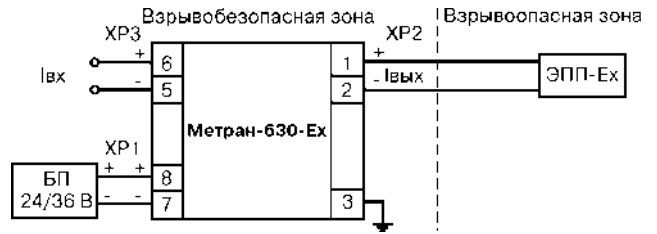
XP1 - блок питания БП;
XP2 - выход взрывозащищенного датчика;
XP3 - выход 0-5, 0-20, 4-20 мА на измерительное устройство.

**Метран-630-205-Ех, Метран-630-206-Ех,
 Метран-630-213-Ех**



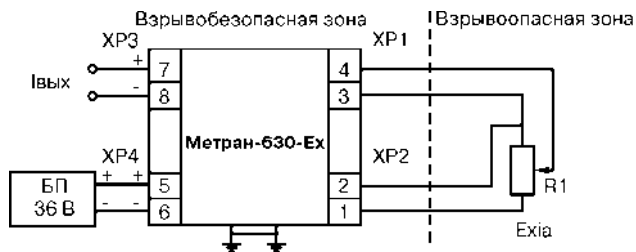
XP1 - выход взрывозащищенного датчика;
XP2 - блок питания БП;
XP3 - выход (контакт реле).

**Метран-630-203-Ех, Метран-630-204-Ех,
 Метран-630-214-Ех**



XP1 - блок питания БП; **XP3** - вход 0-5, 0-20, 4-20 мА;
XP2 - выход взрывозащищенного датчика; **ЭПП** - электропневматический преобразователь или позиционер.

Метран-630-207-Ех



R1 - реостатный или потенциометрический датчик;
XP1 - выход взрывозащищенного датчика (напряжение);
XP2 - питание датчика;
XP3 - выход 0-5, 4-20 мА;
XP4 - блок питания БП.

ГАБАРИТНЫЕ И ПРИСОЕДИНИТЕЛЬНЫЕ РАЗМЕРЫ БАРЬЕРОВ

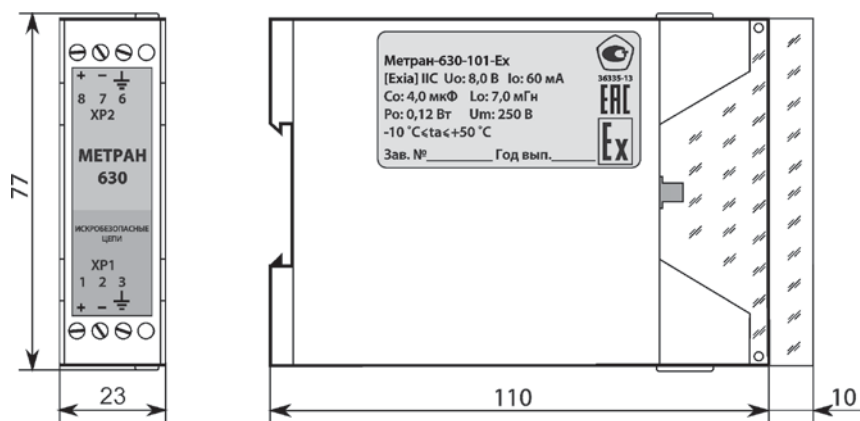


Рис.1. Метран-630-101, 102, 103, 104, 105, 109-Ex,
Метран-630-201, 202, 203, 204, 205, 206, 213, 214-Ex

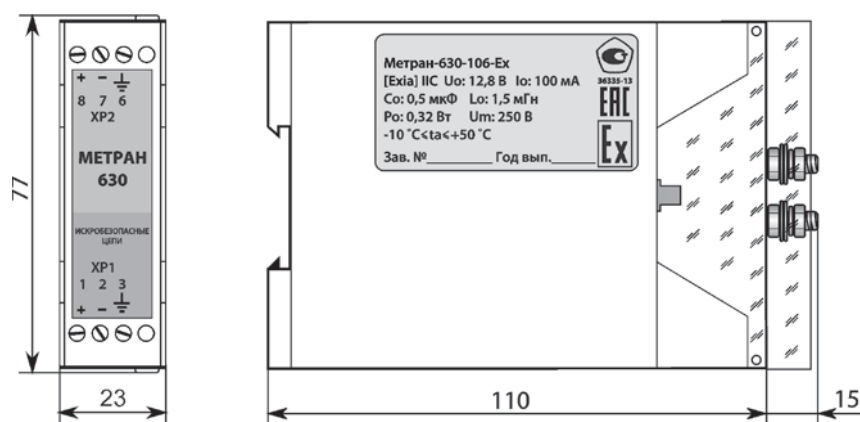


Рис.2. Метран-630-106, 107, 108-Ex,
Метран-630-207-Ex

Индикатор сигнала Rosemount модели 751



- **ЖКИ или стрелочный индикатор**
- **Исполнения:**
 - обыкновенное;
 - взрывозащищенное
- **Включение в токовую петлю 4-20 мА питания датчика**
- **Индикация текущего значения температуры, давления, расхода, уровня**
- **Степень защиты от пыли и воды IP66**
- **Разработан специально для промышленных сред**

Полевой индикатор сигнала Rosemount модели 751 предназначен для отображения (индикации) различных параметров, измеряемых датчиками с унифицированным выходным сигналом 4-20 мА, установленными в полевых условиях или труднодоступных местах. Является устойчивым к вибрациям и коррозии.

КОНСТРУКТИВНЫЕ ОСОБЕННОСТИ

Индикатор выполнен в унифицированном корпусе с резьбовой крышкой и с резьбовым отверстием под кабельный ввод 1/2" или 3/4" NPT. Корпус изготовлен из алюминиевого сплава с низким содержанием меди. Отображение измеряемых параметров осуществляется на встроенном жидкокристаллическом (ЖКИ) или стрелочном индикаторе, стекло которого установлено на эпоксидном компаунде и прижато к корпусу крышки резьбовой оправой. Внутри корпуса расположен клеммник и печатная плата АЦП.

Жидкокристаллический индикатор

На ЖКИ могут отображаться показания от -999 при 4 мА до 9999 при 20 мА с линейной, корнеизвлекающей зависимостью или фильтрующий отклик.

Варианты режимов ЖК индикатора:

Lin - линейная;

LinF - линейная с 5-секундным фильтром;

Srt - квадратичная;

SrtF - квадратичная с 5-секундным фильтром.

Фильтрация сигнала работает на основании значения текущего сигнала и сигнала, полученного за последние 5 секунд по следующей зависимости:

Показания = 0,75 x предыдущее показание + 0,25 x текущее

показание. Такое соотношение поддерживается при условии, что разница между предыдущим показанием и текущим показанием составляет менее 25 процентов от полной шкалы.

Для отображения используется двадцатисегментный линейный индикатор с возможностью отображения непосредственно значения сигнала 4-20 мА.

Конфигурирование и настройка индикатора осуществляется с помощью кнопок, расположенных под крышкой индикатора. Для удобства обзора индикатор может быть повернут внутри корпуса с шагом 90 градусов.

Стрелочный индикатор

Стрелочный индикатор имеет несколько вариантов настройки, в зависимости от конкретного применения с точностью до 2% от шкалы. Линейная шкала от 0 до 100% пригодна для большинства типов измерений. Для датчиков расхода имеется логарифмическая настройка шкалы от 0 до 100%.

На передней панели расположены:

- шкала длиной 50 мм для считывания показаний;

- винт подстройки нуля (доступен при снятой крышке корпуса).

Для удобства обзора индикатор может быть повернут внутри корпуса с шагом 90 градусов.

ОСНОВНЫЕ ТЕХНИЧЕСКИЕ, ФУНКЦИОНАЛЬНЫЕ И ЭКСПЛУАТАЦИОННЫЕ ХАРАКТЕРИСТИКИ

Таблица 1

Характеристики	ЖК индикатор	Стрелочный индикатор
Входной сигнал	4-20 мА	4-20 мА, 10-50 мА, 40-200 мВ
Индикация	Диапазон нижнего предела измерения - эквивалент сигнала 4 мА: от -999 до 1000. Диапазон верхнего предела измерения - эквивалент сигнала 20 мА: от 200 до 9999	от 0 до 100%, линейная шкала; от 0 до 100%, шкала расхода. Специальные шкалы - по дополнительному заказу
Период обновления показаний	750 мс	-
Относительная погрешность индикации	±0,25% от калиброванного диапазона	±2% от калиброванной шкалы
Пределы перегрузки	не более 666 мА	150% от значения максимальной шкалы в течение 2-х минут
Падение напряжения в контуре	не более 1 В пост. тока	
Настройка нуля	-	Винт подстройки на передней панели индикатора
Диаметр передней панели	56 мм, с высотой цифр 6 мм	56 мм, размер шкалы - 50 мм

Материал

- корпус - алюминий с низким содержанием меди;
- покрытие - полиуретан;
- уплотнительные кольца - Buna N;
- крепление индикатора - пластмасса Noryl®.

Электрические соединения

3-х полюсный клеммный блок с латунными клеммами 8-32 с винтом из латуни с никелевым покрытием, с кабелепроводом 3/4-18 NPT. Дополнительно может поставляться переходник с 3/4 на 1/2 дюйма из нержавеющей стали.

Масса

- индикатор - не более 1,8 кг;
- с монтажным кронштейном - 2,3 кг

Условия эксплуатации

- температура окружающей среды:
 - от -20 до 70°C для ЖКИ
 - (от -40 до -20°C индикатор остается неповрежденным);
 - от -40 до 65°C для стрелочного индикатора;
- относительная влажность воздуха: до 95%;
- степень защиты от пыли и влаги IP66.

Маркировка взрывозащиты. Сертификация

- вид взрывозащиты - взрывонепроницаемая оболочка - E8;
- маркировка взрывозащиты - IExdIICT6;
- диапазон температуры окружающей среды -20...60°C.
- вид взрывозащиты - искробезопасная электрическая цепь - I8;
- маркировка взрывозащиты - 0ExialICT5/T6
- диапазон температуры окружающей среды:
 - для ЖКИ:
 - температурный класс T5 -20...80°C;
 - температурный класс T6 -20...40°C;
 - для стрелочного индикатора:
 - температурный класс T5 -40...80°C;
 - температурный класс T6 -40...40°C;
- вид взрывозащиты - защита вида "nC" - N1;
- маркировка взрывозащиты - ExnAIICT6;
- диапазон температуры окружающей среды -20...70°C.

Сертификаты:

- сертификат соответствия №РОСС US.ГБ05.В01763 требованиям ГОСТ Р 51330.0-99, ГОСТ Р 51330.1-99, ГОСТ Р 51330.10-99, ГОСТ Р 51330.14-99;
- разрешение на применение № PPC 00-22843.

СХЕМЫ ПОДКЛЮЧЕНИЙ

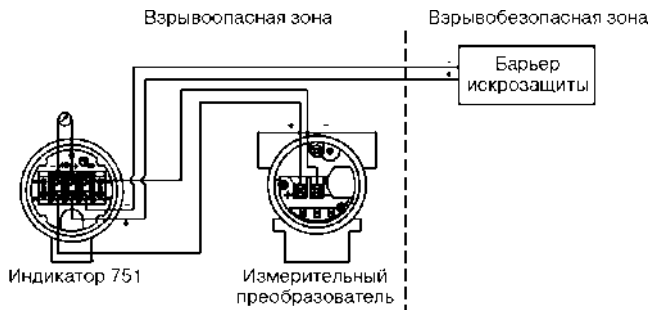


Рис. 1. Подключение индикатора во взрывоопасной зоне.

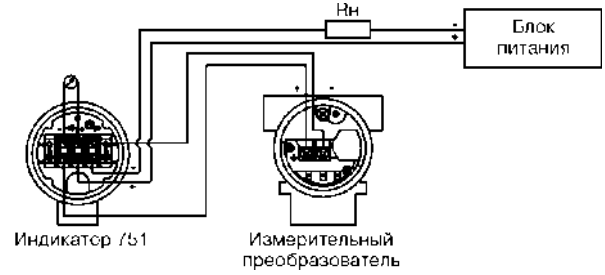


Рис. 2. Подключение индикатора.

ГАБАРИТНЫЕ РАЗМЕРЫ

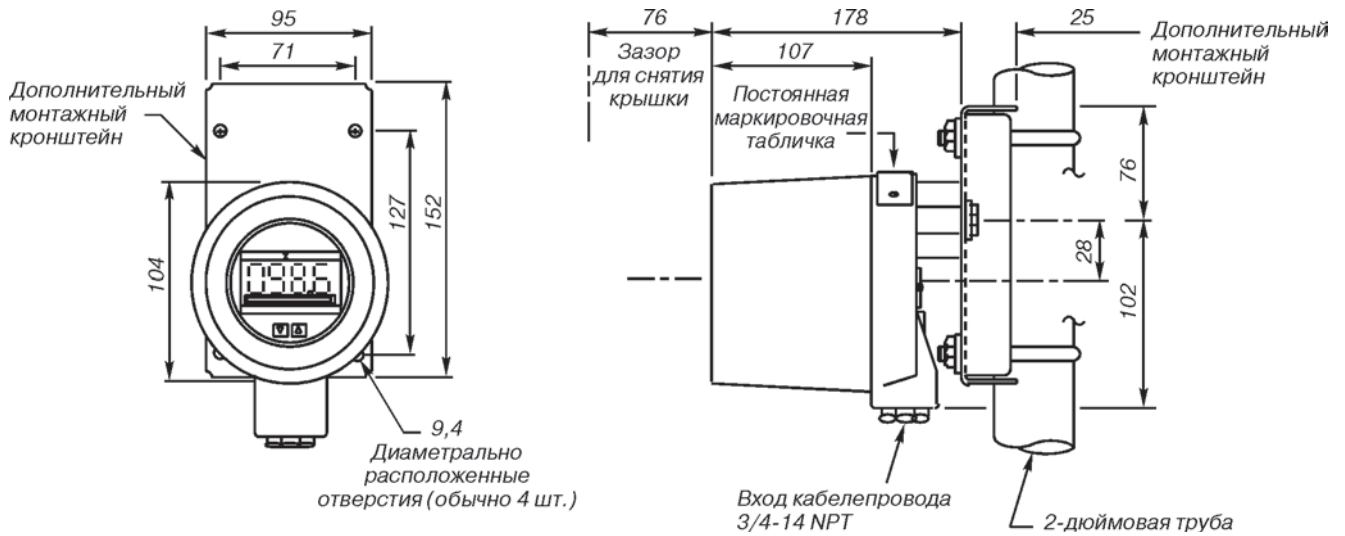


Рис. 3. Габаритный чертеж индикатора Rosemount модели 751.

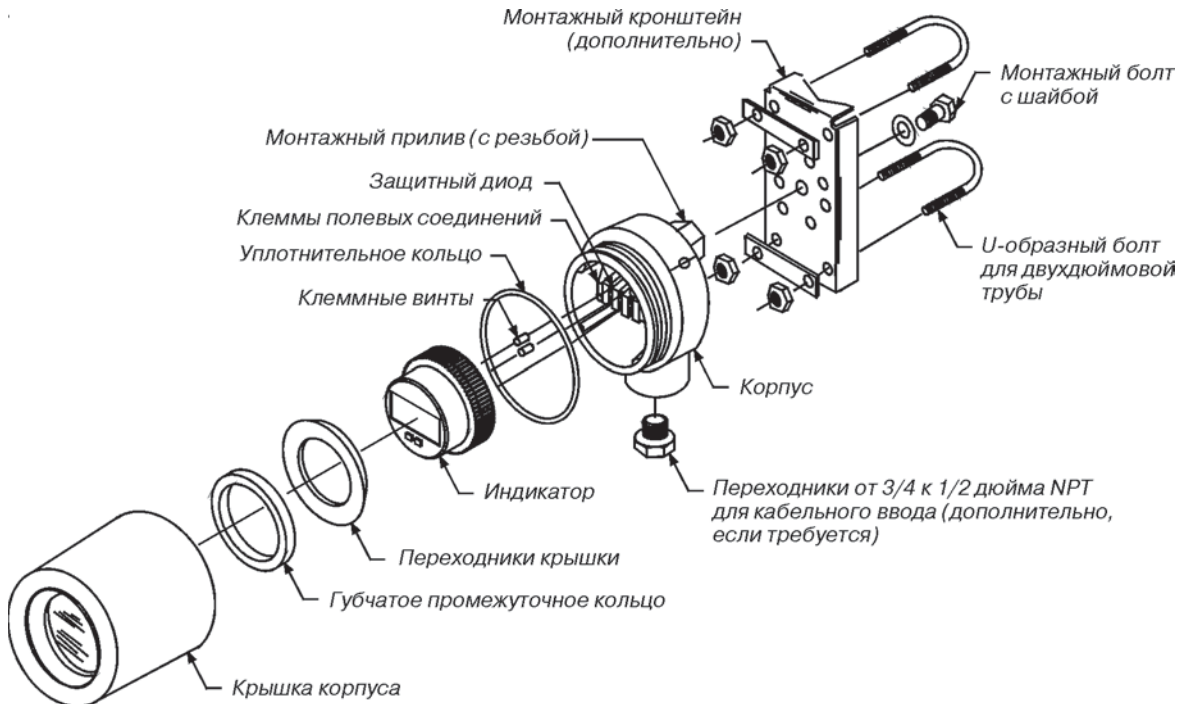


Рис. 4. Индикатор Rosemount модели 751.

ИНФОРМАЦИЯ ДЛЯ ОФОРМЛЕНИЯ ЗАКАЗА

Таблица 8

Модель	Описание продукта
0751	Индикатор сигнала
Код	Входной сигнал
A	4–20 мА пост. тока
B	10–50 мА пост. тока (не поставляется с ЖКИ)
C	40–200 мВ пост. тока (не поставляется с ЖКИ)
Код	Индикатор
M1	Линейный аналоговый индикатор, шкала 0–100%
M2	Аналоговый индикатор, по закону квадратного корня, расход 0–100%
M6	Аналоговый индикатор, по закону квадратного корня, 0–10 $\sqrt{\quad}$
M4 ¹⁾	Линейный ЖКИ индикатор, шкала 0–100%
M7 ¹⁾	ЖКИ индикатор со специальной шкалой (указать диапазон, режим и технические единицы)
M8 ¹⁾	ЖКИ индикатор, по закону квадратного корня, расход 0–100%
M9 ¹⁾	ЖКИ индикатор, по закону квадратного корня, 0–10 $\sqrt{\quad}$
Код	Сертификация
NA	Общепромышленное применение
E8	Маркировка взрывозащиты 1ExdII CT6
I8	Маркировка взрывозащиты 0ExiaII CT5/T6
N1	Маркировка взрывозащиты ExnAII T6
Код	Дополнительные устройства
	Монтажный кронштейн
B	Монтажный кронштейн для установки на плоской поверхности или двухдюймовой трубе
	Переходник
C	Переходник из нержавеющей стали от 3/4 к 1/2 дюйма NPT для соединения кабелепровода (см.рис.4)
	Бирка с штрих-кодом
BT	Указанная заказчиком бирка с штрих-кодом
Типовой номер модели: 751 A M4 NA BC	

¹⁾ Может быть сконфигурирован в полевых условиях.

Маркировка

Индикатор может быть промаркирован в соответствии с требованиями заказчика. Все маркировочные таблички изготовлены из нержавеющей стали. В стандартной поставке табличка стационарно прикреплена к устройству. Высота символов на табличке 1,6 мм. Можно заказать табличку с проволочным креплением.

Видеографические безбумажные регистраторы Метран-910

Код ОКП 42 2700



- До 20 универсальных аналоговых входов
- Межканальная гальваническая изоляция
- Полный цикл опроса всех каналов 0,1 с
- Дискретные входы и выходы
- Математическая обработка данных
- Вычисление расхода сред
- Сумматоры, счетчики, таймеры, работа по расписанию
- Перенос архива на USB-Flash карту или SD карту
- Представление данных на экране: тренды, шкалы (bar graph), комбинация из трендов и шкал, числовые значения
- Встроенные интерфейсы RS485 (Modbus RTU), Ethernet (Modbus TCP/IP), USB Host, CAN 2.0
- Возможность сбора и регистрации данных от внешних устройств по интерфейсу RS485 (Modbus)
- Внесены в Госреестр средств измерений под №59614-15, свидетельство №57581 (исп. 1, 2), №49921-12, свидетельство №46509 (исп.3)
- ТУ 4227-016-99278829-2012

Видеографический безбумажный многоканальный регистратор Метран-910 предназначен для сбора, визуализации, регистрации и регулирования различных параметров технологических процессов.

Легко интегрируется в системы АСУТП. Чрезвычайно удобен и при автономном применении, обладая развитой системой экранного меню управления и работы с архивом, большой внутренней памятью и интерфейсом к внешней Flash-памяти.

Основные достоинства:

- контрастный цветной дисплей на TFT-матрице (5,6" или 10,4") с широким углом обзора;
- свободная программируемость аналоговых каналов под различные типы входных сигналов и межканальная гальваническая изоляция;
- высокое быстродействие;
- математическая обработка по каждому каналу;
- соответствие требованиям ЭМС.

МОДЕЛИ РЕГИСТРАТОРА

Таблица 1

Исполнение	Обозначение модели	Количество		
		аналоговых каналов	дискретных входов	дискретных выходов
1	Регистратор Метран-910-4-8	4	4	8
	Регистратор Метран-910-0-16 ¹⁾	до 16 аналоговых и 8 дискретных переменных Modbus		16
2	Регистратор Метран-910-8-8	8	4	8
	Регистратор Метран-910-8-16	8	4	16
	Регистратор Метран-910-12-8	12	4	8
	Регистратор Метран-910-12-16	12	4	16
3	См. примеры и коды заказа для исполнения 3			

¹⁾ Модель регистратора без аналоговых и дискретных входов. Вместо них имеется дополнительный цифровой интерфейс RS485 для сбора и регистрации данных с внешних устройств, поддерживающих протокол Modbus RTU (до 16 аналоговых и 8 дискретных переменных по Modbus - исполнение 1).

В исполнении 3 одновременно с аналоговыми и дискретными входами всегда имеется дополнительный цифровой интерфейс RS485 (регистрация до 32 аналоговых и 32 дискретных переменных по Modbus).

См. пример применения Метран-910-104К с входным интерфейсом RS485 (Modbus RTU) на рис. 15.

ХАРАКТЕРИСТИКИ РЕГИСТРАТОРА ПО ИСПОЛНЕНИЯМ

Таблица 2

Исполнение регистратора	Экран / разрешение	Типы и максимальное количество входных/выходных каналов в приборе										Интерфейсы	Тип носителя
		АВ	ДВ	Р	РП	РС	С	АП	АЕ	ИП	ЧВ		
1	5,6"/320x240	4	4	8	-	-	-	-	-	1	-	RS485, RS232	SD
2		12	4	16	-	-	-	-	-	-	-		
3	10,4"/800x600	20	32	16	16	16	16	12	8	4	16	Ethernet, USB, RS485, CAN	Flash USB

Обозначения:

АВ - универсальный аналоговый вход;

ДВ - дискретный вход;

Р - релейных выход (одностабильное реле);

РП - релейных выход (двустабильное поляризованное реле);

АП - аналоговый вход (U, I) со встроенным питанием датчиков;

РС - релейных выход (сигнальное реле);

С - симисторный выход;

АЕ - аналоговый выход 0...24 мА;

ИП - выход источника питания датчиков (гальванически изолированный);

ЧВ - частотно-импульсный вход.

УСТРОЙСТВО И РАБОТА

На рис. 1 представлена структурная схема регистратора модели Метран-910-104К (исполнение 3).

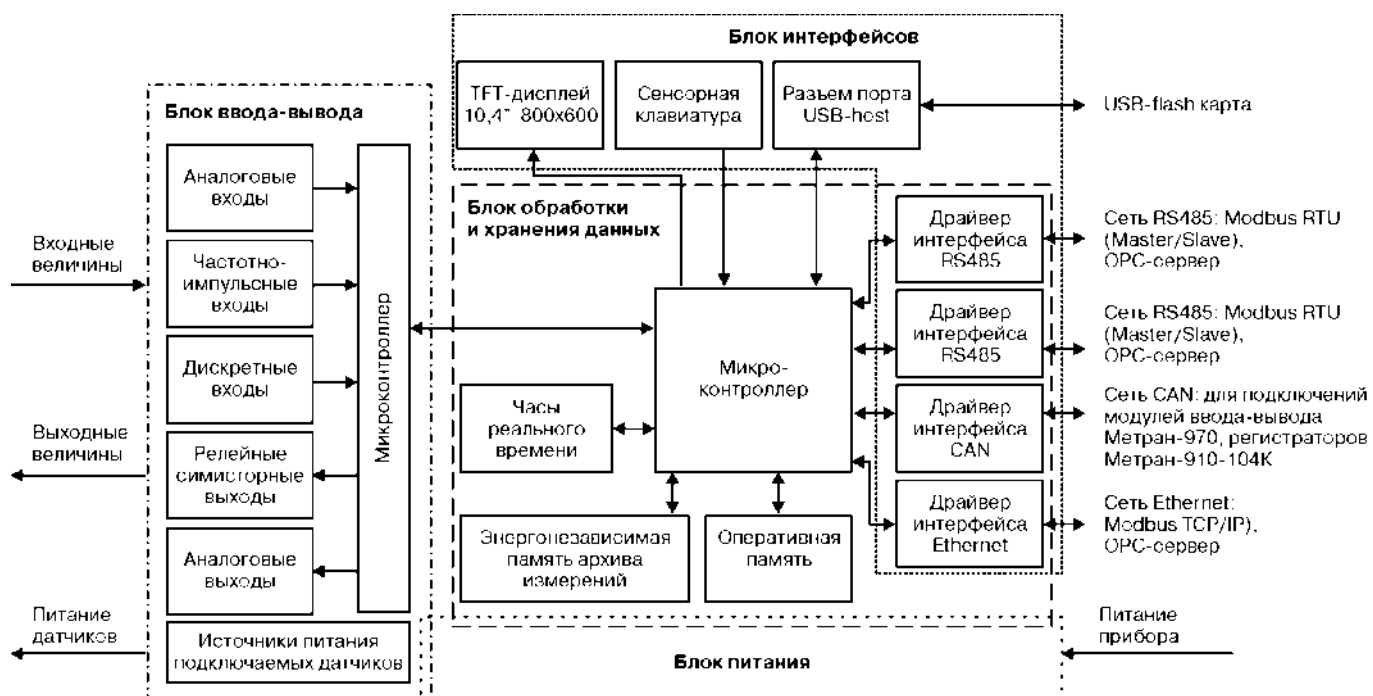


Рис. 1. Структурная схема регистратора модели Метран-910-104К.

Центральный процессор регистратора производит опрос всех аналоговых, дискретных и частотно импульсных входов, выдает команды управления токовыми выходами и выходными реле. Обработанная процессором информация хранится во внутренней энергонезависимой памяти и отображается на дисплее. Лицевая панель регистратора исполнения 3 полностью закрыта закаленным стеклом толщиной 5 мм, что обеспечивает защиту дисплея от механических повреждений, а также от пыли и влаги.

Каждый аналоговый вход имеет свой АЦП. Таким образом, опрос каналов идет параллельно, т. е. все каналы опрашиваются одновременно. Благодаря этому достигается более высокая надежность и быстроедействие – цикл измерения по всем каналам 0,1 с.

Регистраторы исполнения 3 имеют "слотовую" конструкцию. Слот – разъем для установки платы. Имеется 6 слотов ввода/вывода, в которые устанавливаются те или иные платы (платы аналоговых входов, платы токовых выходов и т.д., рис. 18) Тип и количество плат определяется при заказе.

Встроенные интерфейсы позволяют обмениваться данными с компьютером или с другими устройствами с интерфейсами.

ВХОДНЫЕ СИГНАЛЫ

I. АНАЛОГОВЫЕ ВХОДЫ (АВ)

Входные каналы регистратора - универсальные и могут быть свободно переконфигурированы потребителем.

Входные сигналы, диапазоны измерений и пределы допускаемой основной погрешности приведены в табл.3, 4, 5, 6.

Измерение сигналов термоэлектрических преобразователей

Таблица 3

НСХ (тип ТП)	Диапазон, °С	Пределы допускаемой основной погрешности, ±°С*	Пределы допускаемой дополнительной погрешности на каждые 10°С в рабочем диапазоне температур, ±°С	Единица младшего разряда, °С
А-1 (ТВР)	0...400	2,6-0,003t	0,0004t	0,1
	400...2200	0,8+0,0016t		
А-2 (ТВР)	0...300	2,8-0,005t	0,0003 t	
	300...1800	1+0,0013t		
А-3 (ТВР)	0...300	2,6-0,004t	0,0003 t	
	300...1800	1+0,0012t		
J (ТЖК)	-200...0	0,43-0,004t	0,04-0,0006t	
	0...1000	0,43+0,0006t	0,04+0,0002t	
R (ТПП 13)	-49...200	5-0,013t	0,06+0,0002t	
	200...1767	2,3+0,0002t		
S (ТПП 10)	-49...200	4,7-0,011t	0,06+0,0002t	
	200...1700	2,4+0,0003t		
B (ТПР)	500...1000	5,7-0,0032t	0,03+0,0001t	
	1000...1820	2,5		
E (ТХКн)	-200...0	0,35-0,0035t	0,04-0,0006t	
	0...1000	0,35+0,0005t	0,04+0,0002t	
N (ТНН)	-200...0	0,8-0,007t	0,05-0,0007t	
	0...1300	0,8+0,0004t	0,05+0,0002t	
K (ТХА)	-200...0	0,55-0,0055t	0,03-0,0007t	
	0...1300	0,55+0,0008t	0,03+0,0003t	
M (ТМК)	-200...-100	0,06-0,007t	0,06-0,0005t	
	-100...100	0,6-0,0015t		
T (ТМКн)	-200...0	0,55-0,005t	0,03-0,0006t	
	0...400	0,55	0,03+0,0001t	
L (ТХК) (исп.3)	-200...0	0,35-0,0035t	0,03-0,0006t	
	0...790	0,35+0,0004t	0,03+0,0002t	
L (ТХК) (исп.1, 2)	-200...0	0,65-0,0055t	0,04-0,0007t	
	0...790	0,65+0,0004t	0,04+0,0002t	

* Без учета погрешности преобразования температуры холодного спая

Пределы допускаемой абсолютной погрешности канала компенсации температуры холодного спая:

±1°С (при использовании адаптеров для подключения термодатчик со встроенным термодатчиком – АТПИ),

±2°С (при использовании встроенного термодатчика, для исполнений 1 и 2).

Измерение сигналов термопреобразователей сопротивления

Таблица 4

НСХ	W100	Диапазон, °С	Пределы допускаемой основной погрешности, ±°С	Пределы допускаемой дополнительной погрешности на каждые 10°С в рабочем диапазоне температур, ±°С	Единица младшего разряда, °С
46П	1,6399	-199...650	0,5+0,0007t	0,14+0,0006t	0,1
50П	1,3910	-199...850	0,8+0,001t		
100П		-199...620	0,5+0,0008t		
Pt50	1,3850	-195...845	0,8+0,001t		
Pt 100		-195...630	0,5+0,0008t		
50M	1,4280	-184...200	0,8+0,0005t	0,12+0,0005t	
100M		-184...200	0,5+0,0005t		
53M	1,4260	-49...199	0,8+0,0005t	0,12+0,0005t	
Cu50		-49...199	0,8+0,0006t		
Cu100	1,4260	-49...199	0,5+0,0006t	0,12+0,0005t	
Ni100		-49...199	0,5+0,0006t		
100H	1,6170	-60...180	0,4	0,09+0,0003t	

Схемы подключения:

- 2-х проводная (все исполнения). Предусмотрен учет влияния сопротивления соединительных проводов (до 99 Ом) посредством ввода значения сопротивления проводов в соответствующем поле в настройках канала;
 - 3-х проводная (все исполнения);
 - 4-х проводная (исполнениях 2 и 3).
- Контроль обрыва сенсора.

**Измерение электрических сигналов в виде силы,
напряжения постоянного тока и сопротивления постоянному току**

Таблица 5

Функция	Диапазон измерений	Единица младшего разряда	Пределы допускаемой основной погрешности в диапазоне температур от 15 до 35, ±°C	Пределы допускаемой дополнительной абсолютной погрешности на каждые 10°C в рабочем диапазоне температур, ±°C
Измерение силы постоянного тока	±(0-5) мА ±(4-20) мА ±(0-20) мА	0,001 мА	±(0,0006ПВ + 0,008 мА)	0,01 мА
Измерение напряжения постоянного тока	±(0-100) мВ ±(0-1) В	0,01 мВ 0,1 мВ	±(0,0006ПВ + 0,02 мВ) ±(0,0006ПВ + 0,4 мВ)	0,5 мВ 0,5 мВ
Измерение сопротивления постоянному току	(0-325) Ом	0,1 Ом	±(0,0006ПВ + 0,13 Ом)	0,16 Ом

ПВ - значение преобразуемой величины.

Измерение сигналов параметров (градуировки по ГОСТ 10627-71)

Таблица 6

Типы градуировок пирометров	Диапазон, °C	Пределы допускаемой основной погрешности, ±°C	Пределы допускаемой дополнительной погрешности на каждые 10°C в рабочем диапазоне температур, ±°C	Единица младшего разряда, °C
PK-15	400...700	24-0,03t	0,0001t	0,1
	700...1500	5-0,003t		
PK-20	600...900	10,2-0,009t		
	900...2000	3-0,001t		
PC-20	900...1750	3,6-0,0016t		
	1750...2000	3		
PC-25	1200...1650	6,5-0,003t		
	1650...2500	1,8		

II. АНАЛОГОВЫЕ ВХОДЫ СО ВСТРОЕННЫМ ПИТАНИЕМ ДАТЧИКОВ (АП)

Только для регистратора в исполнении 3.

До 16 входов с подачей питания на датчики (в зависимости от конфигурации).

Все каналы гальванически изолированы между собой.

Имеют встроенные блоки питания датчиков независимо по каждому каналу с защитой от перегрузки и КЗ.

Измерение электрических сигналов в виде силы и напряжения постоянному току

Таблица 7

Функция	Диапазон измерений	Единица младшего разряда	Пределы допускаемой основной погрешности в диапазоне температур от 15 до 35, ±°C	Пределы допускаемой дополнительной абсолютной погрешности на каждые 10°C в рабочем диапазоне температур, ±°C
Измерение силы постоянного тока	0-5, 4-20, 0-20 мА	0,001 мА	±(0,0005ПВ+0,008 мА)	±0,0005ПВ
Измерение напряжения постоянного тока	(-1-11) В	1 мВ	±(0,0005ПВ+4 мВ)	±0,0005ПВ

Параметры аналоговых входов

Таблица 8

Параметр	Значение
Количество каналов (входов)	до 16
Входное сопротивление каналов: - при измерении тока - при измерении напряжения	не более 50 Ом не менее 1 МОм
Встроенный источник питания	Uвых=21...30 В, Iнагр. ≤ 25 мА

III. ДИСКРЕТНЫЕ (ДВ) И ЧАСТОТНО-ИМПУЛЬСНЫЕ (ЧВ) ВХОДЫ

Для регистратора исполнения 1, 2: 4 канала - изолированные от остальной схемы; воспринимают любой тип сигнала («сухой контакт», «открытый коллектор» любой полярности, потенциальный вход любой полярности).

Параметры входов (исполнение регистратора 1, 2)**Таблица 9**

Входной сигнал	Параметр	Значение	
		не менее	не более
Потенциальный	Напряжение лог. "0", В	-2,4	2,4
	Напряжение лог. "1", В	4,5	-4,5
	Входной ток, мА (при $U_{вх}=\pm 24В$)	-	7
	Макс.допускаемое постоянное входное напряжение (любой полярности), В	-	42
Типа "сухой контакт"	Сопротивление "замкнутого" контакта, кОм	-	1
	Сопротивление "разомкнутого" контакта, кОм	100	-
	Ток короткого замыкания, мА	-	3
Типа "открытый коллектор"	Ток утечки "разомкнутого контакта", мА	-	0,05
Все типы сигналов	Частота переключения, Гц	-	5

Для регистратора исполнения 3:

До 32 дискретных входов, 16 из которых могут быть частотно-импульсными. Гальваническая изоляция на группу из 4 дискретных или частотно-импульсных входов.

Внутренний изолированный источник для питания вспомогательных внешних цепей (с защитой от "короткого" замыкания) – на каждую группу из 4-х входов.

Частотно-импульсные входы имеют функцию определения обрыва цепи.

Цифровой фильтр для подавления дребезга.

Воспринимают любой тип сигнала: "сухой контакт", "открытый коллектор", потенциальный (по ГОСТ Р 51841-2001); частотно-импульсный (до 10 кГц); сигналы датчиков PNP типа.

Параметры входов (исполнение регистратора 3)**Таблица 10**

Тип входа	Характеристики	
Дискретный вход	Потенциальный сигнал	
	Лог. "0"	-3...5 В
	Лог. "1"	10...30 В
	"Сухой контакт"	
	Лог. "1" (замкнут)	$R_{конт.} \leq 6 \text{ кОм}$
	Лог. "0" (разомкнут)	$R_{конт.} \geq 12 \text{ кОм}$
Частотно-импульсный вход	По току:	
	Лог. "0"	< 1,2 мА
	Лог. "1"	> 2,1 мА
	Входное сопротивление	4,6 кОм
	Встроенный источник питания	$U_{вых}=19...23 \text{ В}$, $I_{нагр.} \leq 25 \text{ мА}$
	Тип входа	IEC 60947-5-6 (NAMUR)
Частотно-импульсный вход	Источник питания:	
	- выходное напряжение	8,2 В
	- выходное сопротивление	1 кОм
	Токовый сигнал:	
	Лог. "0"	< 1,2 мА
	Лог. "1"	> 2,1 мА
	Гистерезис	0,2 мА
	Обрыв линии	< 0,1 мА
	Замыкание	> 6 мА
	Диапазон частот сигналов:	
- при подсчете импульсов	0... 13 кГц	
- при измерении частоты	0,01 Гц... 13 кГц	
Фильтр подавления дребезга	50 мкс... 1 с	
Пределы допускаемой относительной погрешности измерения частоты	$\pm 0,05\%$	

МАТЕМАТИЧЕСКИЕ КАНАЛЫ

Каждый канал обеспечивает математическую обработку данных, позволяющую вычислять и представлять на экране значения физических величин, являющихся функциями входных аналоговых и дискретных сигналов. Таковым может быть, например, расход, пропорциональный квадратному корню от токового сигнала датчика перепада давления. Другой

пример - вычисление расхода газа с коррекцией по сигналам датчиков абсолютного давления и температуры. Формула для вычисления вводится при конфигурировании прибора. Кроме того, предусмотрены дополнительные математические каналы, позволяющие выполнять аналогичные математические операции.

ФУНКЦИЯ ВЫЧИСЛИТЕЛЯ РАСХОДА СРЕД И КОРРЕКТОРА ГАЗА

Регистратор обеспечивает вычисление расхода сред в соответствии с ГОСТ 8.586.(1-5)-2005 и приведения его к нормальным условиям.

Таблица 11

Среда	Диапазон входных величин	Пределы основной относительной погрешности вычисления, %
Природный газ	$250 \leq T, K \leq 340; 0,1 \leq P, \text{ МПа} \leq 12$ ¹⁾	0,01
Вода	$273,15 \leq T, K \leq 1073,15; 0,001 \leq P, \text{ МПа} \leq 100; P > P_s$	0,05
Воздух	$200 \leq T, K \leq 400 \text{ К}; 0,1 \leq P, \text{ МПа} \leq 20 \text{ МПа}$	0,01
Перегретый пар	$373,16 \leq T, K \leq 1073,15; 0,001 \leq P, \text{ МПа} \leq 100; P < P_s$	0,05
Насыщенный пар	$273,16 \leq T, K \leq 645; 0,001 \leq P, \text{ МПа} \leq 21,5; P = P_s;$ степень сухости $0,7 \leq \chi \leq 1,0$	0,05

¹⁾ При использовании методов расчета по УС GERG-91 мод., NX19 мод. по ГОСТ 30319.2-97.

Расчетные величины:

- массовый расход;
- объемный расход в рабочих условиях;
- объемный расход в стандартных условиях (только для природного газа и воздуха).

Поддерживаемые сужающие устройства:

- диафрагма (угловой способ отбора давления);
- диафрагма (трехрадиусный способ отбора давления);
- диафрагма (фланцевый способ отбора давления);
- сопло ИСА 1932;
- эллипсное сопло;
- сопло Вентури;
- труба Вентури с литой необработанной входной конической частью;
- труба Вентури с обработанной входной конической частью;
- труба Вентури со сварной входной конической частью из листовой стали.

ДОПОЛНИТЕЛЬНЫЕ ФУНКЦИИ

В регистраторе реализованы следующие дополнительные функции:

1. Сумматоры. Сумматоры предназначены для количественного повременного учета различных величин. Количество сумматоров зависит от конфигурации регистратора. Могут использоваться для подсчета потребления ресурсов за определенные интервалы времени.

2. Отчет. Функция "Отчет" предназначена для повременного учета значений сумматоров и счетчиков. Регистратор формирует следующие виды отчетов:

- почасового, с объемом информации за 48 ч.;
- дневного за 7 суток;
- недельного за 4 недели;
- месячного за 3 месяца.

3. Таймеры. Таймеры предназначены для управления работой регистратора в соответствии с заранее заданной временной последовательностью. Таймеры производят обратный отсчет указанного времени, и обеспечивают выполнение до четырех заданных действий по истечении времени. Таймеры могут использоваться для управления временной последовательностью технологических операций.

4. Работа по расписанию. Работа по расписанию предназначена для управления функциями регистратора в соответствии с заданным расписанием. Функция "Работа по расписанию" - это программирование действий с привязкой к реальному времени с периодичностью от часа до месяца. Расписание представляет собой список из 12 независимых элементов – событий, для каждого из которых задаются свои параметры. Может использоваться для формирования лент архива и отчетов посменно, для инициализации счетчиков и сумматоров в начале отчетного периода.

АНАЛОГОВЫЕ ВЫХОДЫ (АЕ)

Только для регистратора в исполнении 3:

До 8-и выходов 0-5, 0 -20, 4 -20 мА изолированных от остальной схемы.

Основная погрешность воспроизведения:

$\pm(0,0005V3+0,008 \text{ мА})$.

Не требуют внешнего источника питания.

Контроль обрыва цепи.

Характеристики выходов приведены в табл. 12.

Таблица 12

Параметр	Характеристики
Количество выходных каналов	До 8
Диапазоны выходных сигналов	4-20 мА 0-20 мА 0-5 мА
Нагрузочная способность: при $I_{\text{вых}} = 0 \dots 20 \text{ мА}$; при $I_{\text{вых}} = 0 \dots 5 \text{ мА}$	$R_{\text{нагр.}} \leq 700 \text{ Ом}$ $R_{\text{нагр.}} \leq 2500 \text{ Ом}$

РЕЛЕЙНЫЕ И СИМИСТОРНЫЕ ВЫХОДЫ (Р, РП, РС, С)

Релейные выходы регистратора могут использоваться для:

- управления внешним оборудованием;
- сигнализации;
- регулирования.

Индивидуальное программирование на срабатывание по уставкам любых каналов.

- Р - реле средней мощности (перекидной контакт 1-группа) – цепи до 5 А;
- РС - сигнальное реле (перекидной контакт 1-группа) – цепи до 1 А (только для исполнения 3);
- РП - поляризованное двустабильное реле (перекидной контакт 1-группа) (только для исполнения 3).

Сигнальные реле предназначены для коммутации слаботочных цепей с резистивной нагрузкой и имеют нормированные параметры минимально коммутируемых нагрузок.

Двустабильное реле сохраняет свое состояние при отключении питания регистратора. Это необходимо учитывать при использовании данного типа реле в цепях сигнализации, управления или аварийной защиты. При включении прибора состояние релейных выходов может отличаться от исходного. Переключить все реле в исходное состояние можно через меню "Настройка" регистратора.

Симисторные выходы (только для исполнения 3), предназначены для коммутации маломощных нагрузок до 100 Вт или управления внешними мощными симисторами (тиристорами).

Все симисторные выходы оптически изолированы от остальной схемы и имеют встроенный детектор перехода через ноль.

Характеристики выходов приведены в табл. 13.

Таблица 13

Тип выхода	Характеристики	
Релейный выход	Количество выходов	до 32
	Выходные контакты	Одна переключающая группа
	Параметры коммутации (одностабильное реле): - переменного тока - постоянного тока - минимальная коммутируемая нагрузка	~250В/5А - на активную нагрузку ~250В/2А - на индуктивную нагрузку ($\cos \varphi \geq 0,4$) =30В/5А – на активную нагрузку =110В/0,2А – на активную нагрузку =220В/0,12А – на активную нагрузку 100 мА, 5В
	Параметры коммутации (поляризованное двустабильное реле): - переменного тока - постоянного тока - максимальное коммутируемое напряжение - минимальная коммутируемая нагрузка	~250В/8А - на активную нагрузку =24В/8А - на активную нагрузку ~400 В/=150 В 100 мА, 5В
Симисторный выход	Параметры коммутации (сигнальное реле): - переменного тока - постоянного тока - минимальная коммутируемая нагрузка	~125В/0,5А - на активную нагрузку =30В / 1А - на активную нагрузку 10 мкА 10 мВ (пост. тока)
	Количество выходов	8 или 16
Симисторный выход	Параметры коммутации: - напряжение коммутации - коммутируемый ток	~270 В макс, 50(60) Гц 0,5 А (среднеквадр.), 25 А макс., $T_i=20$ мс

ВЫХОДЫ ПИТАНИЯ ДАТЧИКОВ

Для обеспечения питания подключаемых датчиков в конфигурацию регистратора может входить:

- 4-х канальный источник питания (для исполнения 3):
 - 4 изолированных выхода источника питания $U_{\text{вых}}=(24\pm 2,4)$ В;
 - выходной ток - не менее 100 мА на канал;
 - амплитуда пульсаций выходного напряжения - не более 50 мВ;
 - электрическая прочность изоляции - 1500 В (среднекв.) ко входу питания ~220 В;

- контроль состояния (индикация, запись) КЗ или перегрузки на выходе;
- защита от КЗ или перегрузки на выходе.

2. Вспомогательный источник питания (только для модели Метран-910-4-8):

- выходное напряжение - (24 ± 2) В;
- максимальный выходной ток - 120 мА;
- напряжение изоляции - 500 В.

ЦИФРОВЫЕ ИНТЕРФЕЙСЫ

Характеристики встроенных интерфейсов приведены в табл. 14.

Таблица 14

Интерфейс (параметр)	Значение	Примечание
RS485 - скорость обмена - протокол передачи	до 234 кбод Modbus RTU	В исп.3 всегда 2 интерфейса RS485 (slave и master) В исп.2 всегда 1 интерфейс RS485 (slaver) В исп.1 всегда 1 или 2 интерфейса RS485 (только slave или slave и master)
RS232	Modbus RTU	Только для исп.1 и 2
CAN 2.0 - скорость обмена - максимальное число абонентов в сети	до 1 Мбит/с 32	Только для исп.3. Для сбора и регистрации информации с модулей ввода-вывода Метран-970 и других регистраторов Метран-910-104К с CAN-интерфейсом
Ethernet - скорость обмена - протокол передачи	10/100 Мбит/с Modbus TCP	Только для исп.3
Интерфейс SD		Поддержка карт SD. Только для исп.1 и 2
USB-host		Для подключения внешнего flash-накопителя. Только для исп.3

ПРИКЛАДНОЕ ПРОГРАММНОЕ ОБЕСПЕЧЕНИЕ

Программа конфигурирования регистратора с ПК.
Программа просмотра архива регистратора на ПК.
Программа синхронизации архива - автоматическое обновление архива ПК новыми данными из регистратора (рис.2).

Позволяет отображать, анализировать, архивировать данные, производить их печать и экспорт в форматы *.bmp, *.csv, *.txt.

Программное обеспечение генерирует разнообразные виды отчетов. Их форма гибко конфигурируется. Возможно индивидуальное создание форм отчетов для заказчика.

При постоянном подключении регистратора к компьютеру осуществляет автоматическую синхронизацию их архивов в назначенное время.

Метран-910 может быть интегрирован в системы АСУТП верхнего уровня по шине RS485 или Ethernet с использованием открытого протокола Modbus. Разработчикам систем предоставляются:

- подробное описание команд протокола, реализованных в регистраторе;
- OPC-сервер, обеспечивающий доступ к регистратору пользовательским программам верхнего уровня, поддерживающим интерфейс OPC (большинство SCADA-систем).

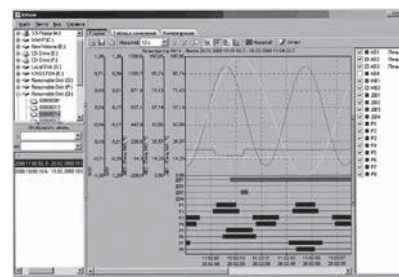


Рис.2.

СИГНАЛИЗАЦИЯ И РЕГУЛИРОВАНИЕ

● Типы сигнализации:

- В, ВВ - сигнализация превышения верхнего предела;
- Н, НН - сигнализация превышения нижнего предела;
- СВ - сигнализация скорости возрастания сигнала;
- СС - сигнализация скорости спада сигнала;
- вД - сигнализация нахождения сигнала в диапазоне;
- внд - сигнализация нахождения сигнала вне диапазона;
- обрыв - сигнализация обрыва.

● До 4 уставок на канал. Например, можно использовать уставки В и Н для предупреждения о выходе контролируемого параметра за установленные пределы, а уставки ВВ и НН - для срабатывания блокировок.

● Программируемые действия при срабатывании уставок:

- изменение состояния любого реле;
- запись в журнал событий;
- выдача сигнала тревоги - авария;
- запуск/останов сумматоров, таймеров.

● При включении/выключении питания ложные срабатывания реле сигнализации отсутствуют

● Сигнал тревоги требует квитирования, т.е. подтверждения оператором получения этого сигнала нажатием соответствующей клавиши регистратора.

Позиционное регулирование технологического

параметра может быть осуществлено при использовании выходных реле для управления исполнительными механизмами. Соответствующие уставки должны быть при этом настроены на необходимое значение гистерезиса срабатывания. Оставшиеся из четырех допускаемых (на один контролируемый параметр) уставок можно по-прежнему использовать для сигнализации.

● Все измеряемые технологические параметры могут регулироваться параллельно и независимо друг от друга.

● Комбинируя дискретные выходы, можно управлять исполнительными механизмами в зависимости сразу от нескольких измеряемых параметров, собрав релейную логику прямо на регистраторе (что облегчается наличием и НЗ, и НО контактов реле).

● Наличие математических каналов позволяет контролировать и поддерживать в заданных пределах непосредственно не измеряемые, а вычисляемые величины, например расход газа, приведенный к нормальным условиям, соотношение компонентов топливной смеси, уровень жидкости в емкости сложной формы и т.п.

РУЧНОЕ УПРАВЛЕНИЕ ВХОДАМИ И ВЫХОДАМИ РЕГИСТРАТОРА

Регистраторы Метран-910-104К имеют возможность ручного управления входами и выходами и возможность имитации входов.

Ручное управление аналоговыми и дискретными входами регистратора позволяет задавать состояние входа вручную с клавиатуры регистратора. Функция позволяет регистрировать параметры технологического процесса, измерение которых средствами регистратора нецелесообразно или невозможно. Например, это может использоваться для регистрации положения задвижки (открыто/закрыто) если в ней нет обратной связи. Так же эту функцию можно применить для проверки работоспособности канала и срабатывания реле при достижении сигнала значения уставки.

РЕГИСТРАЦИЯ И ХРАНЕНИЕ ДАННЫХ

Периодичность регистрации для аналоговых входов назначается индивидуально от 0,2 до 120 с; для дискретных входов и выходов - 0,2 или 1 с. Глубина архива зависит от количества задействованных каналов регистратора и от периода записи. Оценочная глубина архива в сутках для некоторых значений периода записи приведена в табл. 15.

Примерная глубина архива в сутках (исполнение регистратора 1, 2)

Период записи ДВ и Р, с	Период записи АВ, с	Исполнение (количество записываемых аналоговых входов)				
		Метран-910-4-8 (4)	Метран-910-8-8 (8)	Метран-910-8-16 (8)	Метран-910-12-8 (12)	Метран-910-12-16 (12)
0,2	0,2	12,5	7,5	6,5	5,2	5
0,2	1	27	21	16	17	14
0,2	5	35	32	22	30	21
1	0,2	17	9	8,5	6	6
1	1	63	37	34	27	25
1	5	115	92	73	76	63

Таблица 15

Ручное управление аналоговыми и дискретными выходами регистратора позволяет задавать состояние выхода вручную с клавиатуры регистратора. Предназначено для непосредственного управления исполнительными устройствами, подключенными к регистратору.

Состояние входов и выходов, управляемых вручную, записывается в архив измерений регистратора наряду с остальными каналами.

канал	тек. значение	новое значение	описание
МВ1	24,0	24,0	Температура воздуха
АЕ3	0,0	45,1	Задвижка 1
АЕ4	0,0	23,0	Задвижка 2
ДВ1	разомк	замк	Концевик А
Р1	разомк	разомк	сигнализация 1
Р2	разомк	замк	сигнализация 2

НАСТРОЙКА И КОНФИГУРИРОВАНИЕ

Настройку и конфигурирование регистратора можно осуществить следующими способами:

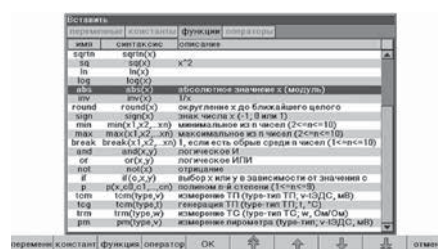
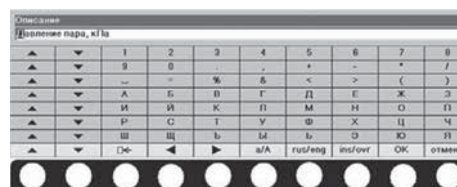
- вручную с помощью кнопок регистратора (для исп.3 виртуальная клавиатура);
- удаленно с ПК, в реальном времени с помощью интерфейсов и ПО регистратора;
- загрузить конфигурацию с Flash-карты (SD/MMC) или USB-Flash.

Все настройки сгруппированы по функциональному назначению в отдельные группы, визуальное отображаемые в закладках.



Для исполнения 3 ввод текста осуществляется в режиме "виртуальной клавиатуры". В данном режиме на экран выводится текстовое поле, содержащее редактируемую строку и обозначение функциональных клавиш.

Так же, для облегчения работы с регистратором, прибор имеет список переменных функций с их текстовым описанием.



Примерная глубина архива в сутках (исполнение регистратора 3)

Таблица 16

Период записи, с		Количество регистрируемых каналов							
ДВ и Р	АВ/МВ/АЕ	АВ+МВ+АЕ	1	2	4	8	12	16	20
		ДВ+Р	4	4	16	16	16	16	16
0,1	0,1		77	52	31	17,1	11,8	9,0	7,3
0,1	0,5		129	110	86	59	45	37	31
0,1	1		141	129	110	86	70	59	52
0,1	5		152	149	143	133	125	117	110
1	0,1		141	74	38	19,0	12,7	9,6	7,6
1	0,5		515	309	172	91	62	47	38
1	1		773	515	309	172	119	91	74
1	5		1288	1104	859	595	455	368	309

Сохранение измеренных значений осуществляется во внутреннюю энергонезависимую память регистратора. По аналогии с бумажными регистраторами измерения объединены в так называемую ленту - промежуток времени, в течение которого непрерывно велась запись сигналов. Лента имеет время начала и конца записи сигналов. Минимальной единицей, над которой производятся любые операции в регистраторе, является не отдельное измерение, а лента. Упорядоченная по времени совокупность лент образует архив

измерений регистратора, который доступен для просмотра в любой момент времени. По мере работы регистратора архив измерений заполняется лентами. В случае если архив измерений полностью заполнен, будет автоматически удалена самая старая лента.

Перенос архива на ПК осуществляется через RS интерфейс либо через SD-карту для исполнений 1, 2 или через USB-Flash для исполнения 3.

ОТОБРАЖЕНИЕ ИНФОРМАЦИИ НА ЭКРАНЕ

Представление данных осуществляется на TFT-дисплее с диагональю 5,6" (разрешение 320x240) или 10,4" (разрешение 800x600) с широким углом обзора. Каналы произвольно группируются по 4 или 8 страницам. Возможно оперативное переключение страниц.

Режимы записи/измерений и просмотра архива:

1. Тренды (рис.3).

Данные отображаются на одной сетке графика: по оси абсцисс - время, по оси ординат - значение сигнала. Предусмотрена вертикальная и горизонтальная ориентация трендов. Масштаб временной оси задается при настройке.

2. Значения (рис.4).

Отображаются: текущее значение сигнала для каждого канала, имя канала, единица измерения, тип и период выборки. В случае, если значение входного сигнала превышает допустимое, вместо цифрового значения выводится сообщение "Перегрузка". При обнаружении обрыва в цепи измерения сигнала (только для сигналов термоэлектрических преобразователей и термопреобразователей сопротивления) выводится сообщение "обрыв".

3. Шкалы (bargraph) (рис.5).

Данные отображаются на индивидуальной шкале для каждого канала (только данные аналоговых входов). Дополнительно отображаются текущие значения сигналов в

цифровом виде. На каждой шкале отображаются относительные уровни уставок в виде треугольных меток определенного цвета.

4. Тренды + шкалы (рис.6).

Данный режим отображения является комбинацией режима "Тренд" и "Шкала" на одном экране.

5. Циферблат (рис.7).

Данные аналоговых входов/выходов отображаются на стрелочном циферблате. Масштаб отображения сигнала задается в настройках индивидуально для каждого канала. Дополнительно отображаются текущие значения сигналов в цифровом виде.

6. Цифровое табло (рис.8).

Данные аналоговых входов/выходов отображаются на цифровом табло, которое можно настроить на отображение до 32-х цифровых значений, организованных в таблицу размером до 4-х столбцов по горизонтали и до 8-ми строк по вертикали. При срабатывании уставок поле выделяется желтым либо красным цветом (для исполнения 3).

6. Журнал событий (рис.9).

В журнале событий хронологически отображаются факты срабатывания всех уставок с указанием:

- времени срабатывания,
- величины превышения уставки
- времени подтверждения оператором сообщения о событии.

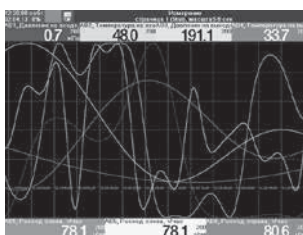


Рис.3.

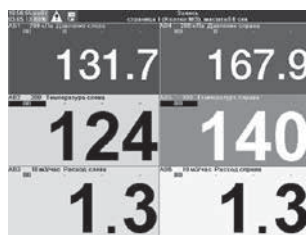


Рис.4.

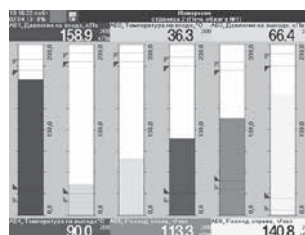


Рис.5.

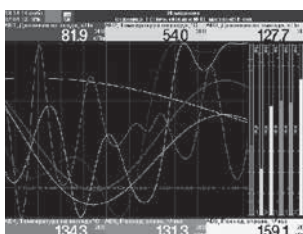


Рис.6.



Рис.7.

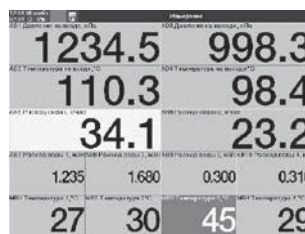


Рис.8.

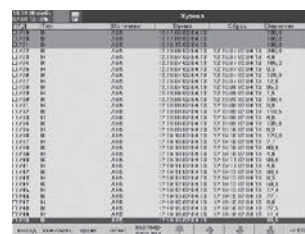


Рис.9.

Исполнение 3

Регистратор видеографический Метран-910		-XXX-XXX-XXX-XXX-XXX-XXX-XXX-.....-XXX	
Тип экрана/органы управления			
104K	TFT 10.4" - 800x600 точек/сенсорная клавиатура		
Слоты Ввода/Вывода №1-5			
	Слот не используется		
4AB	4 универсальных аналоговых входа (U, I, R, ТП, ТС)	5*	
4AP	4 аналоговых входа (U, I) с изолированным питанием датчиков на каждый вход 4 x (24 В/25 мА)	4*	
4AE	4 аналоговых выхода 0...24 мА	2*	
8ДВ	8 дискретных входов	4*	
8ЧВ	8 частотно-импульсных входов	2*	
8Р	8 релейных выходов (перекидной контакт)		
16Р	16 релейных выходов (перекидной контакт)		
8РП	8 релейных выходов (поляризованное реле)	**	
16РП	16 релейных выходов (поляризованное реле)		
8РС	8 релейных выходов (сигнальное реле)		
16РС	16 релейных выходов (сигнальное реле)		
4ИП	Источник питания датчиков 24 В/100 мАx4 гальванически изолированных канала	1*	
4Р	4 релейных выходов (перекидной контакт)		
Слот Ввода/Вывода №6			
	Слот не используется		
4Р	4 релейных выходов (перекидной контакт)		
8Р	8 релейных выходов (перекидной контакт)		
16Р	16 релейных выходов (перекидной контакт)		
8РП	8 релейных выходов (поляризованное реле)		
16РП	16 релейных выходов (поляризованное реле)		
8РС	8 релейных выходов (сигнальное реле)		
16РС	16 релейных выходов (сигнальное реле)		
8С	8 симисторных выходов		
16С	16 симисторных выходов		
Опции интерфейсов			
ИНТ	Ethernet, 2xRS485, 1xCAN		
Аксессуары			
nАТП	Внешние адаптеры для подключения термопар n-количество (если не требуется, не указывать)		
nАТПИ	Внешние адаптеры для подключения термопар со встроенным датчиком компенсации температуры холодного спая		
Дополнительные опции			
Р	Функция вычисления расхода по ГОСТ 8.586/2005		
360	Дополнительная наработка в течение 360 ч		
ГП	Госповерка		

* Максимальное количество плат данного типа в приборе.

** Платы 8Р, 16Р, 8РП, 16РП, 8РС и 16 РС занимают 2 слота ввода/вывода при установке. Одновременное количество слотов AP и AE в приборе - не более 4.

Пример заказа прибора:

Регистратор видеографический Метран-910 - 104K - 4AB - 4AB - 8ДВ - 4AE - 16Р - ИНТ - 2АТП - Р - ГП

СХЕМЫ ПОДКЛЮЧЕНИЯ

ИСПОЛНЕНИЕ 1

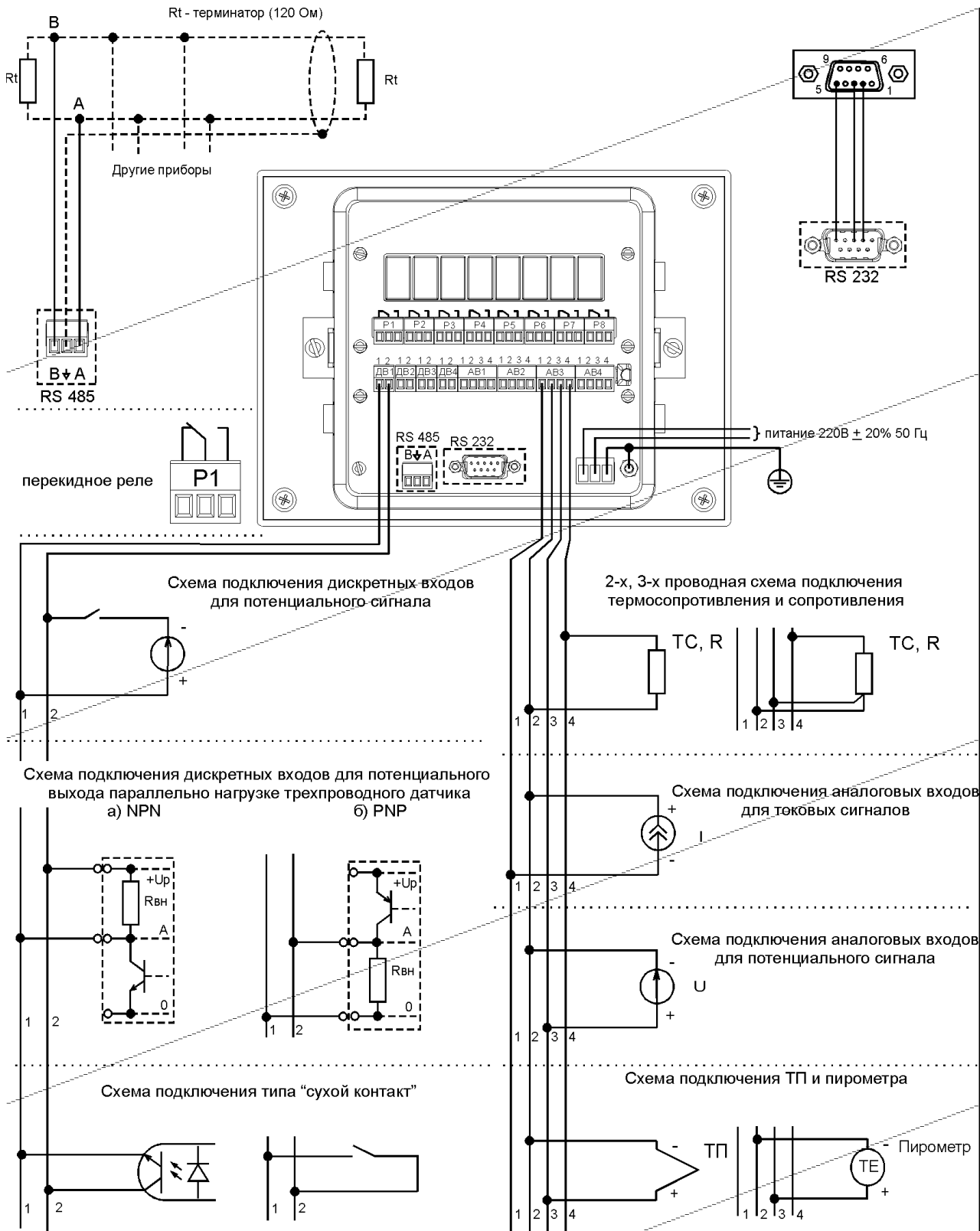


Рис. 11. Схемы подключения регистратора исполнения 1.

ИСПОЛНЕНИЕ 2

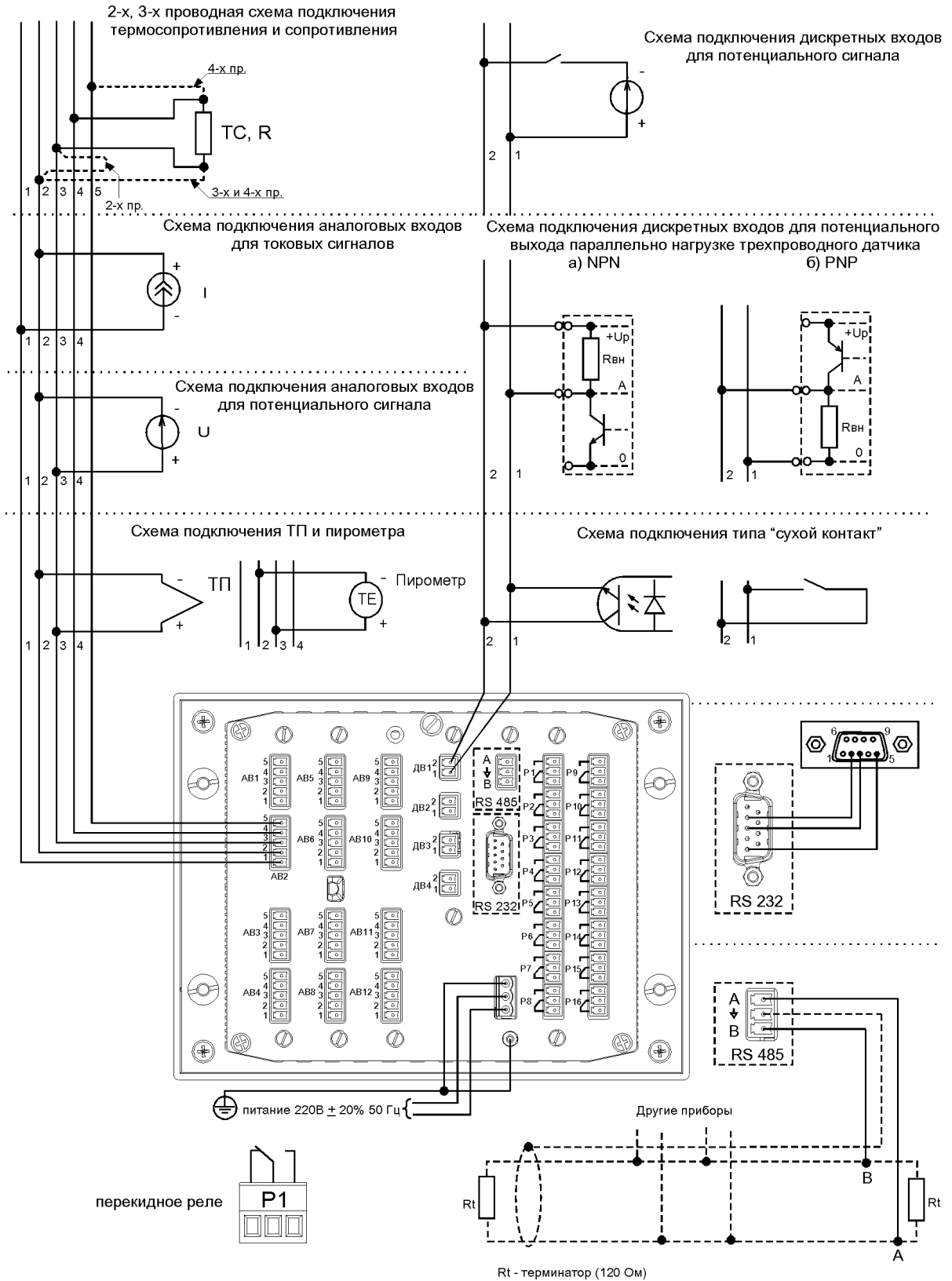
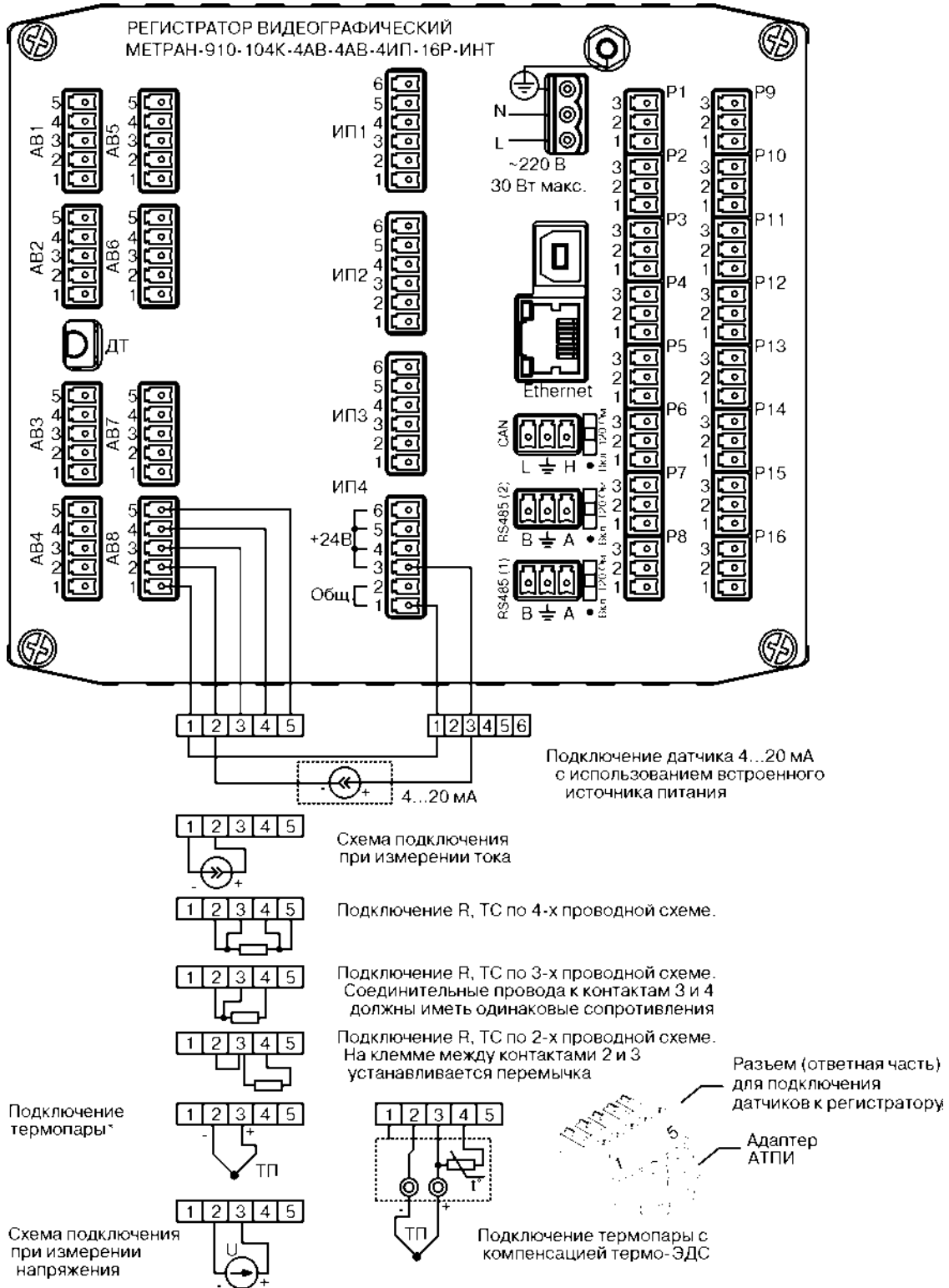


Рис. 12. Схемы подключения регистратора исполнения 2.

ИСПОЛНЕНИЕ 3



* Подключение термодатчиков осуществляется любым из способов:

- непосредственно через клемму измерительного канала регистратора (сечение жил до 1,5 мм²);
- через внешние винтовые колодки без датчика температуры "холодного спая" – адаптер АТП. Сечение жил до 3,5 мм²;
- через внешние винтовые колодки со встроенным датчиком температуры "холодного спая" – адаптер АТПИ. Сечение жил – до 3,5 мм².

Рис. 13. Схема подключения датчиков к каналам АВ.

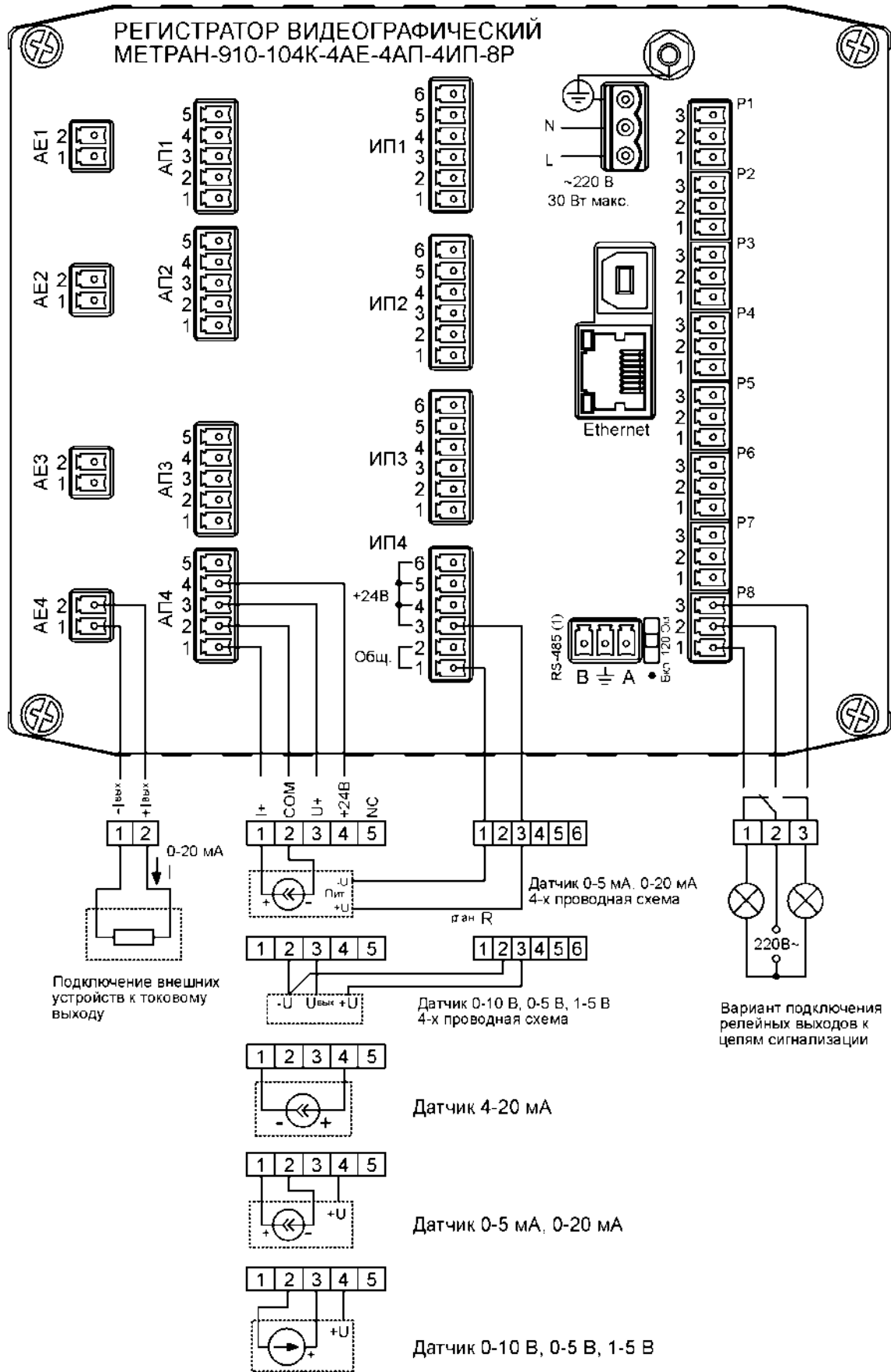
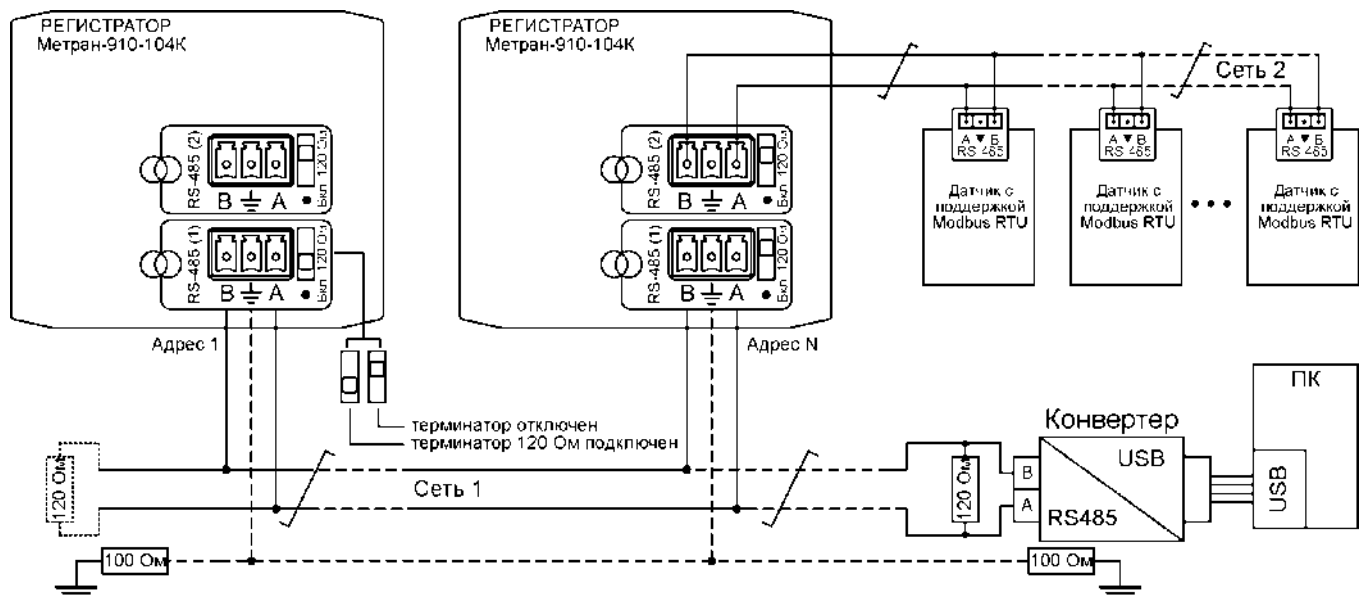


Рис. 14. Схема подключения каналов АП, АЕ, ИП, Р, С.



Сеть 1 – Конфигурирование регистраторов, работа с архивами (режим «Slave»).

Сеть 2 – Сбор и регистрация данных с внешних устройств по протоколу Modbus/RTU (режим «Master»).

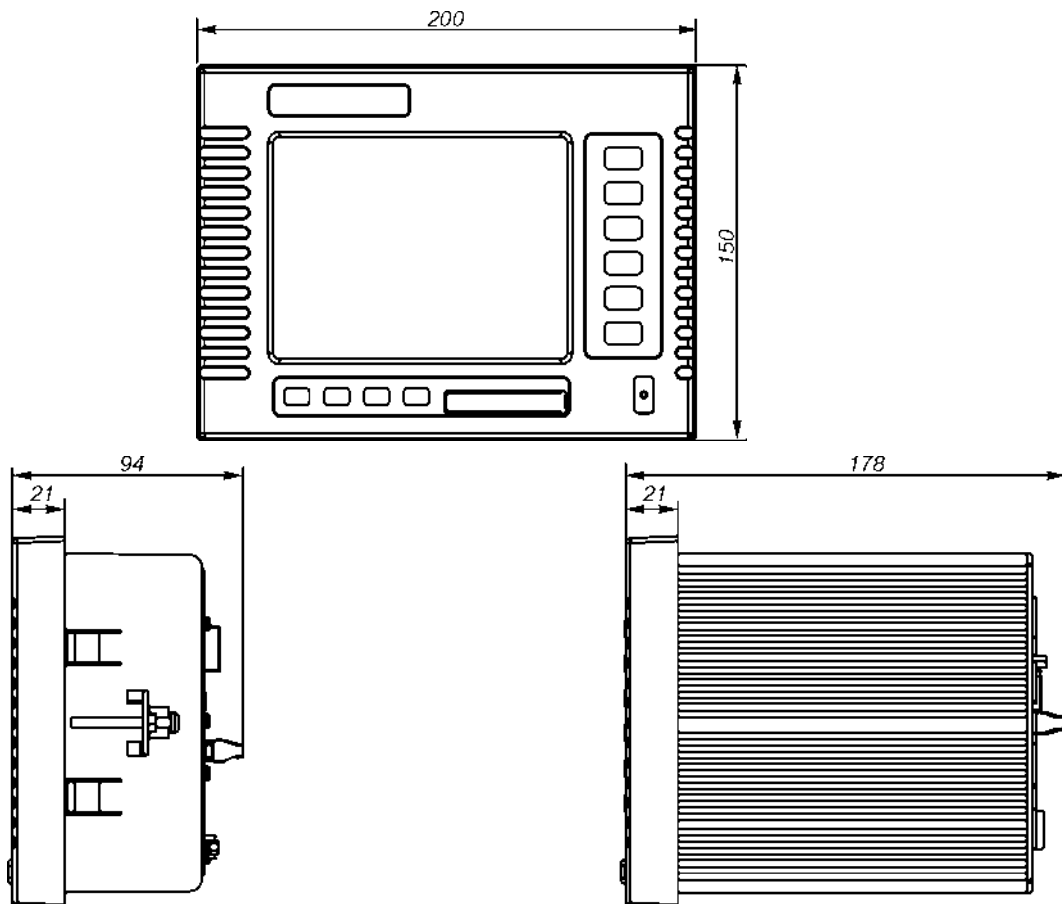
Интерфейсы RS485 (1) и RS485 (2) взаимозаменяемы.

Согласующие резисторы ("терминаторы") 120 Ом устанавливаются на концах линии. Оба интерфейса RS485 регистратора имеют встроенные "терминаторы" (120 Ом). Подключение или отключение терминаторов осуществляется с помощью ползунковых микропереключателей, расположенных у соответствующих интерфейсных клемм.

Рис. 16. Схема подключения к регистратору внешних устройств, объединенных в сеть по интерфейсу RS485.

ГАБАРИТНЫЕ И УСТАНОВОЧНЫЕ РАЗМЕРЫ

Исполнения 1, 2

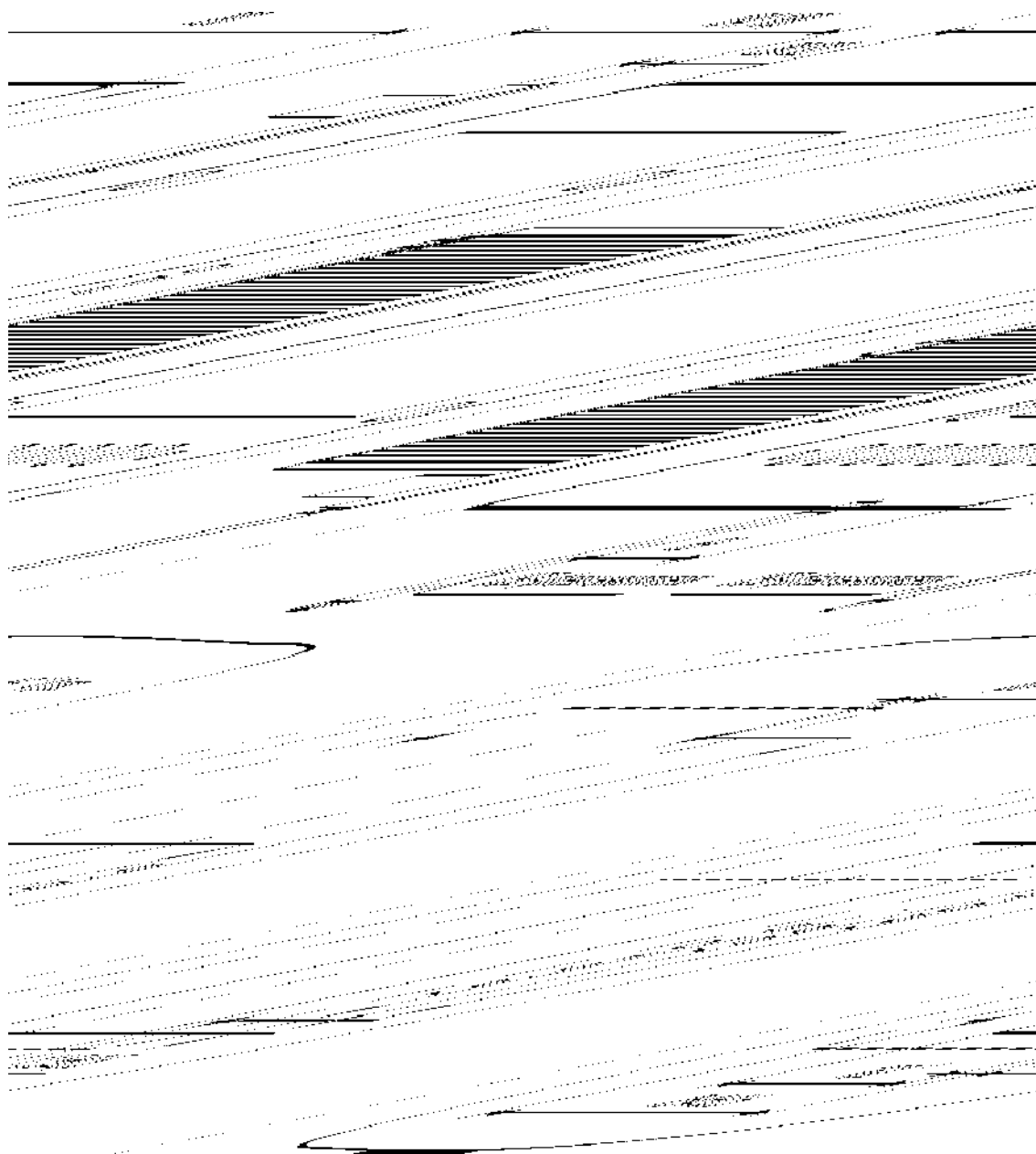


Исполнение 1. Вырез в щите под установку 138 x 138 мм.

Исполнение 2. Вырез в щите под установку 162 x 138 мм.

Рис. 17.

Исполнения 3



Исполнение 3

Вырез в щите под установку 162 x 138 мм

Рис. 18.

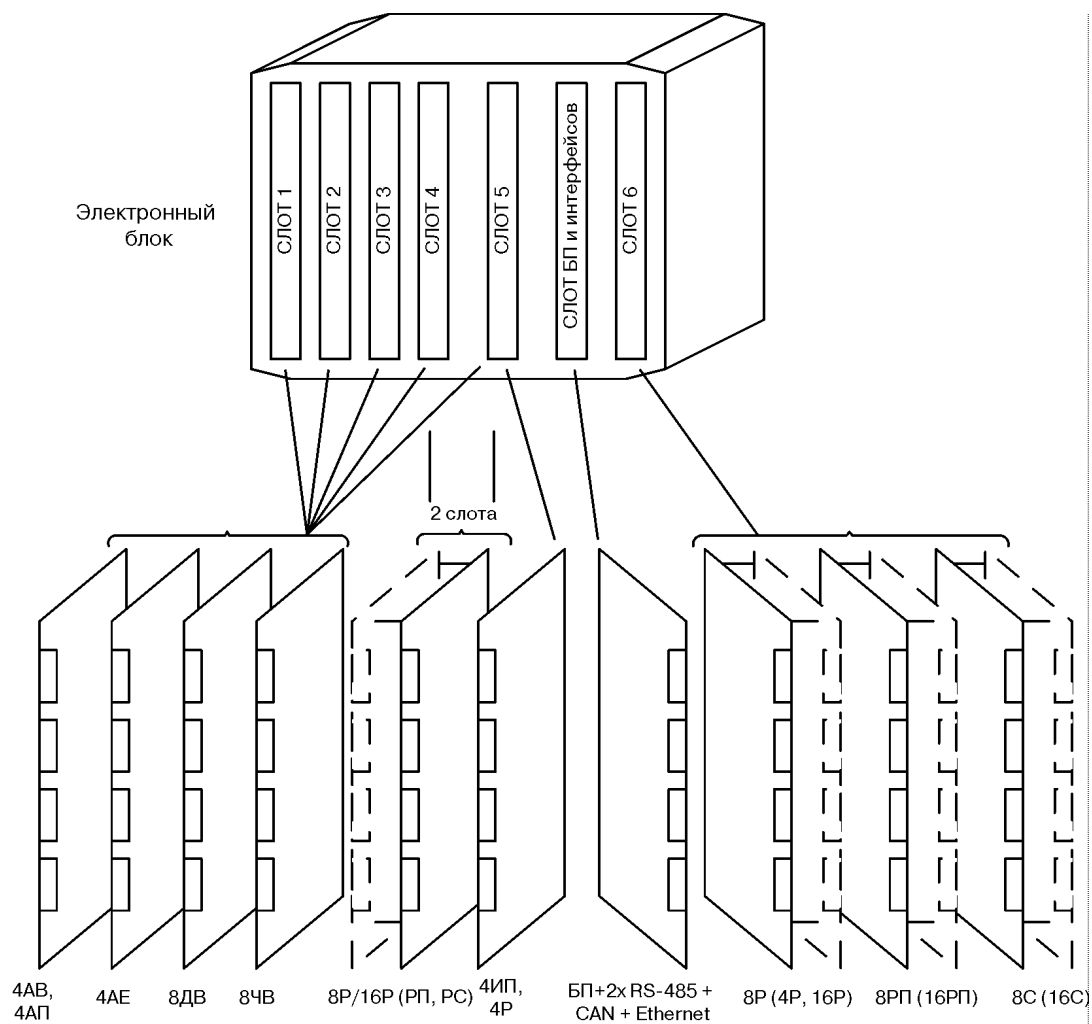
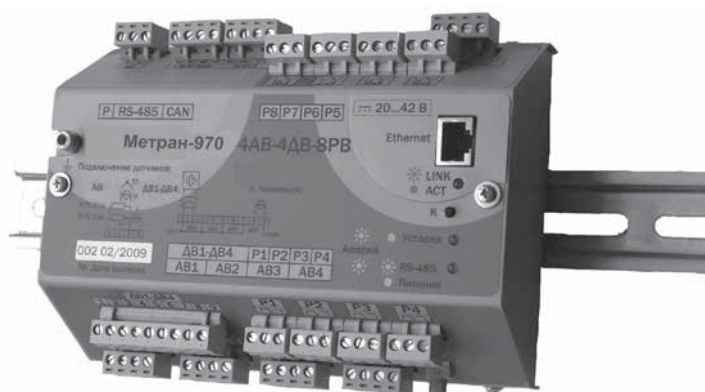


Рис. 19. Размещение плат ввода-вывода по слотам.

Интеллектуальные модули ввода-вывода Метран-970



- До 8 универсальных аналоговых (в том числе с подачей питания на датчик) и дискретных входов
- Полный цикл опроса всех каналов 0, 1с
- Математическая обработка данных
- Вычисление расхода сред
- Локальное регулирование и сигнализация (до 16 релейный/симисторных, до 4 аналоговых выходов)
- Цифровой фильтр от ложных срабатываний сигнализации
- Возможность объединения модулей в локальную сеть по интерфейсу CAN
- Соответствие современным требованиям ЭМС
- Встроенные интерфейсы RS485, CAN 2.0, Ethernet
- Возможность питания по линии Ethernet
- Монтаж на DIN-рейку, возможно применение в "поле" (-40...70°C)
- ТУ 4227-020-99278829-2014

Интеллектуальные модули ввода-вывода (МВВ) Метран-970 предназначены для получения, преобразования и первичной обработки сигналов от различных датчиков и передачи полученной информации по каналам RS485, CAN или Ethernet на верхний уровень АСУТП.

Модули являются компонентами распределенной системы сбора данных и управления. Большой выбор доступных конфигураций дает возможность построения высокоэффективных и недорогих систем управления производственными процессами.

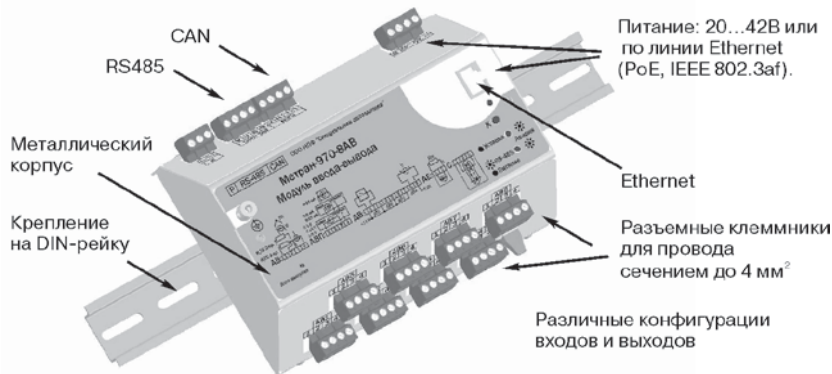
Наличие открытых протоколов Modbus и CAN позволяет интегрировать МВВ в существующую (или планируемую) на Вашем предприятии АСУТП, что обеспечивает оперативный и простой доступ к измерениям, конфигурированию, управлению.

МВВ могут подключаться к регистратору Метран-910 для автономной регистрации измеряемых величин.

Возможность работы МВВ в режиме Master для преобразования цифровых данных от внешних устройств, поддерживающих протокол Modbus RTU в выходные аналоговые или дискретные сигналы.

УСТРОЙСТВО

МВВ конструктивно выполнены в металлическом корпусе и предназначены для монтажа на рейку DIN. Модули имеют различные конфигурации входов и выходов. Подключение осуществляется с помощью разъемных клеммников. Имеют встроенные интерфейсы RS485, CAN, Ethernet. Питание осуществляется напряжением от 20 до 42 В или по линии Ethernet (PoE, IEEE 802.3af).



ВХОДНЫЕ СИГНАЛЫ

АНАЛОГОВЫЕ ВХОДЫ (АВ)

Количество каналов - 4 или 8 в зависимости от конфигурации.

Входные каналы гальванически изолированы между собой.

Входные каналы универсальные и могут быть свободно переконфигурированы потребителем.

Входные сигналы, диапазоны измерений и пределы допускаемой основной погрешности приведены в табл. 1, 2, 3, 4.

Измерение сигналов термоэлектрических преобразователей

Таблица 1

НСХ (тип ТП)	Диапазон, °С	Пределы допускаемой основной погрешности, ±°С	Пределы допускаемой дополнительной погрешности на каждые 10°С в рабочем диапазоне температур, ±°С	Единица младшего разряда, °С
А-1 (ТВР)	0...400	2,6-0,003t	0,0004t	0,1
	400...2200	0,8+0,0015t		
А-2 (ТВР)	0...300	2,8-0,005t	0,0003 t	
	300...1800	1+0,0012t		
А-3 (ТВР)	0...300	2,6-0,004t	0,06+0,0002t	
	300...1800	1+0,0012t		
J (ТЖК)	-200...0	0,4-0,004t	0,04-0,0006t	
	0...1000	0,4+0,0005t	0,04+0,0002t	
R (ТПП 13)	-49...200	5-0,013t	0,03+0,0001t	
	200...1767	2,4		
S (ТПП 10)	-49...200	4,7-0,011t	0,06-0,0005t	
	200...1700	2,4+0,0002t		
B (ТПР)	500...1000	5,7-0,0032t	0,03-0,0006t	
	1000...1820	2,5		
E (ТХКн)	-200...0	0,4-0,004t	0,04-0,0006t	
	0...1000	0,4+0,0005t	0,04+0,0002t	
N (ТНН)	-200...0	0,8-0,007t	0,05-0,0007t	
	0...1300	0,8+0,0004t	0,05+0,0002t	
K (ТХА)	-200...0	0,55-0,005 t	0,03-0,0007t	
	0...1300	0,55+0,0007t	0,03+0,0003t	
M (ТМК)	-200...-100	0,06-0,007t	0,06-0,0005t	
	-100...100	0,6-0,0015t		
T (ТМКн)	-200...0	0,55-0,005t	0,03-0,0006t	
	0...400	0,55	0,03+0,0001t	
L (ТХК)	-200...0	0,35-0,003t	0,03-0,0006t	
	0...790	0,35+0,0004t	0,03+0,0002t	

1. Пределы погрешностей указаны без учета погрешности канала компенсации температуры холодного спая.

2. Пределы допускаемой погрешности канала компенсации температуры холодного спая ±1°С.

3. t- значение измеряемой температуры.

Измерение сигналов термопреобразователей сопротивления

Таблица 2

НСХ	W100	Диапазон, °C	Пределы допускаемой основной погрешности, ±°C*	Пределы допускаемой дополнительной погрешности на каждые 10°C в рабочем диапазоне температур, ±°C	Единица младшего разряда, °C
50П	1,3910	-199...850	0,8+0,0009t	0,14+0,0006t	0,1
100П		-199...620	0,5+0,0007t		
Pt50	1,3850	-195...845	0,8+0,0009t		
Pt100		-195...630	0,5+0,0007t		
50M	1,4280	-180...200	0,8+0,0005t	0,12+0,0005t	
100M		-180...200	0,5+0,0005t		
53M	1,4260	-49...199	0,8+0,0005t		
Cu50	1,4260	-49...199	0,8+0,0005t		
Cu100		-49...199	0,5+0,0005t		
Ni100	1,6170	-60...180	0,4		
100H					

t- значение измеряемой температуры.

Измерение электрических сигналов в виде силы, напряжения постоянного тока и сопротивления постоянному току

Таблица 3

Функция	Диапазон измерений	Единица младшего разряда	Пределы допускаемой основной погрешности в диапазоне температур от 15 до 35, ±°C	Пределы допускаемой дополнительной абсолютной погрешности на каждые 10°C в рабочем диапазоне температур, ±°C
Измерение силы постоянного тока	±(0-5) мА ±(4-20) мА ±(0-20) мА	0,001 мА	0,05%ИВ + 0,008 мА	0,05%ИВ
Измерение напряжения постоянного тока	±(0-100) мВ ±(0-1) В ±(0-11) В*	0,01 мВ 0,1 мВ 1 мВ	0,05%ИВ + 0,02 мВ 0,05%ИВ + 0,4 мВ 0,05%ИВ + 4 мВ	0,025%ИВ 0,025%ИВ 0,025%ИВ
Измерение сопротивления постоянному току	(0-325) Ом	0,1 Ом	0,05% + 0,13 Ом	0,05%ИВ

* Только для каналов АВП.

ИВ - значение измеряемой величины.

Измерение сигналов пирометров

Таблица 4

Типы градуировок пирометров	Диапазон, °C	Пределы допускаемой основной погрешности, ±°C	Пределы допускаемой дополнительной погрешности на каждые 10°C в рабочем диапазоне температур, ±°C	Единица младшего разряда, °C
PK-15	400...700	24-0,03t	0,0001t	0,1
	700...1500	5-0,003t		
PK-20	600...900	10,2-0,009t		
	900...2000	3-0,001t		
PC-20	900...1750	3,6-0,0016t		
	1750...2000	3		
PC-25	1200...1650	6,5-0,003t		
	1650...2500	1,8		

t- значение измеряемой температуры.

АНАЛОГОВЫЕ ВХОДЫ (АВП) С ПОДАЧЕЙ ПИТАНИЯ НА ДАТЧИКИ С УВС

Количество каналов - 4 или 8 в зависимости от конфигурации.

Входные каналы гальванически изолированы между собой.

Имеют встроенные блоки питания датчиков с унифицированным выходным сигналом независимо по каждому каналу.

Входные сигналы, диапазоны измерений и пределы допускаемой основной погрешности приведены в табл. 3 (функция измерения силы тока).

ДИСКРЕТНЫЕ ВХОДЫ (ДВ)

Количество входов - 4.

Гальваническая изоляция - общая, все входы изолированы от цепей питания модуля.

Внутренний изолированный преобразователь напряжения, для питания вспомогательных внешних цепей (с защитой от "короткого" замыкания).

Контроль обрыва цепи (для "сухих" контактов).

Типы считываемых сигналов:

- "сухой" контакт (открытый коллектор);
- потенциальный (по ГОСТ Р 51841-2001);
- частотно-импульсный (до 10 кГц);
- сигналы датчиков NPN/PNP типа.

Таблица 5

Параметр		Значение
Логические уровни входа		
Потенциальный сигнал	Лог. "0"	-3...5 В
	Лог. "1"	10...30 В
"Сухой" контакт	Лог. "1" (замкнут)	Rконт. ≤ 6 кОм
	Лог. "0" (разомкнут)	Rконт. ≥ 12 кОм
По току	Лог. "0"	< 1,2 мА
	Лог. "1"	> 2,1 мА
Определение обрыва цепи:		Ток цепи ≥ 0,2 мА Ток цепи ≤ 0,05 мА
- отсутствие обрыва - обрыв цепи		
Диапазон частот сигналов:		0...1 кГц 1 Гц...11 кГц 0...2 ³² имп.
- при подсчете импульсов		
- при измерении частоты		
Диапазон значений счетчика		
Пределы допускаемой относительной погрешности измерения частоты, не более		±0,05%
Входное сопротивление		> 4,7 кОм
Встроенный источник напряжения		Uвых=20...24 В, Iнагр. ≤ 25 мА

МАТЕМАТИЧЕСКИЕ КАНАЛЫ

Каждый входной канал обеспечивает математическую обработку данных, позволяющую вычислять и передавать значения физических величин, являющихся функциями входных аналоговых и дискретных сигналов.

Модуль обеспечивает вычисление расхода сред в соответствии с ГОСТ 8.586.(1-5)-2005 и приведение его к стандартным условиям.

Типы сред, пределы измерения и пределы допускаемой основной относительной погрешности соответствуют значениям, приведенным в табл.6.

Таблица 6

Среда	Диапазон входных величин	Пределы допускаемой осн. относит. погрешности вычисления, ±
Природный газ*	250 ≤ T, K ≤ 340 0,1 ≤ P, МПа ≤ 12	0,001 %
Вода	273,15 ≤ T, K ≤ 1073,15; 0,001 ≤ P, МПа ≤ 100; P > Ps	0,05 %
Воздух	200 ≤ T, K ≤ 400 K 0,1 ≤ P, МПа ≤ 20 МПа	0,01 %
Перегретый пар	373,16 ≤ T, K ≤ 1073,15; 0,001 ≤ P, МПа ≤ 100; P < Ps	0,05 %
Насыщенный пар	273,16 ≤ T, K ≤ 645; 0,001 ≤ P, МПа ≤ 21,5; P = Ps; степень сухости 0,7 ≤ χ ≤ 1,0	0,05 %

* При использовании методов расчета по УС GERG-91 мод., NX19 мод. по ГОСТ 30319.2-97.

РЕЛЕЙНЫЕ И СИМИСТОРНЫЕ ВЫХОДЫ (Р/С)

Релейные выходы модулей могут использоваться для:

- управления внешним оборудованием;
- сигнализации;
- регулирования.

Вместо релейных выходов в модулях могут применяться симисторные выходы, предназначенные для коммутации маломощных нагрузок до 100 Вт или управления внешними мощными симисторами (тиристорами).

Все выходы оптически изолированы от остальной схемы и имеют встроенный детектор перехода через ноль.

Параметр выходов

- Количество релейных выходов
8 или 16 (в зависимости от конфигурации)
- Тип реле
V23092 Siemens или аналог
- Выходные контакты
Одна переключающая группа
- Параметры коммутации:
 - для активной нагрузки
~250 В/=30 В/3 А
 - для реактивной нагрузки
~250 В/=30В/1,5А (cosφ = 0,75...0,8)
- минимальная коммутируемая нагрузка
100 мА, 5 В
- Симисторный выход:
 - тип симистора
BT136S или аналог
 - напряжение коммутации
~270 В макс., 50(60) Гц
 - коммутируемый ток
0,5 А (среднеквадр.)
 - импульсный неповторяющийся ток
25 А макс., Ти=20 мс
 - ток удержания
не менее 15 мА

АНАЛОГОВЫЕ ВЫХОДЫ (АЕ)

До 4-х выходов 0-5, 0-20, 4-20 мА.

Гальваническая изоляция между собой и от остальных цепей прибора.

Не требуют внешнего источника питания.

Сопротивление нагрузки не более 2500 Ом для сигнала 0-5 мА и не более 500 Ом для сигнала 0-20 мА.

Контроль обрыва цепи.

ЦИФРОВЫЕ ИНТЕРФЕЙСЫ

Встроенные интерфейсы: RS485 (Modbus RTU), CAN 2.0, Ethernet 10/100M (Modbus TCP).

OPC-сервер для интеграции в АСУТП.

КОНФИГУРАЦИИ

Модуль имеет несколько конфигураций, различающихся сочетанием аналоговых и дискретных входов/выходов, поддержкой передачи питания через Ethernet (PoE). Возможные типы конфигураций модулей приведены в табл.7.

Во всех исполнениях модулей при необходимости можно выбрать режим работы **Master** для преобразования цифровых данных от внешних устройств, поддерживающих протокол Modbus RTU в выходные аналоговые или дискретные сигналы.

Таблица 7

Кол-во входов (выходов)						Типы конфигураций	
АВ	АВП	АЕ	ДВ ²⁾	Р ¹⁾	С	Общепромышленное	Общепромышленное + Ethernet (PoE)
8	-	-	-	1	-	8АВ	8АВ-Eth
4	-	4	-	1	-	4АВ-4АЕ	4АВ-4АЕ-Eth
4	-	-	4 ⁴⁾	8+1	-	4АВ-4ДВ-8Р	4АВ-4ДВ-8Р-Eth
4	-	-	4 ⁴⁾	1	8	4АВ-4ДВ-8С	4АВ-4ДВ-8С-Eth
4	4	-	-	1	-	4АВ-4АВП	4АВ-4АВП-Eth
-	8	-	-	1	-	8АВП	8АВП-Eth
-	4	4	-	1	-	4АВП-4АЕ	4АВП-4АЕ-Eth
-	4	-	4 ⁴⁾	8+1	-	4АВП-4ДВ-8Р	4АВП-4ДВ-8Р-Eth
-	4	-	4 ⁴⁾	1	8	4АВП-4ДВ-8С	4АВП-4ДВ-8С-Eth
-	-	4	-	8+1	-	4АЕ-8Р	4АЕ-8Р -Eth
-	-	4	-	1	8	4АЕ-8С	4АЕ-8С -Eth
-	-	-	4 ⁴⁾	16+1	-	4ДВ-16Р	4ДВ-16Р-Eth
-	-	-	4 ⁴⁾	1	16	4ДВ-16С	4ДВ-16С-Eth
-	-	-	4	8+1	8	4ДВ-8Р-8С	4ДВ-8Р-8С-Eth
-	-	8	-	1	-	8АЕ	8АЕ-Eth
-	-	4	4	8+1	-	4АЕ-4ДВ-8Р	4АЕ-4ДВ-8Р-Eth
-	-	4	4	1	8	4АЕ-4ДВ-8С	4АЕ-4ДВ-8С-Eth

АВ - аналоговые входы;

АВП - аналоговые входы с выходом питания;

АЕ - аналоговые выходы;

ДВ - дискретные входы;

Р - релейные выходы (реле);

С - симисторные выходы.

¹⁾ В любой конфигурации присутствует минимум 1 релейный выход.

²⁾ Дискретные входы по ГОСТ Р 51841-2001.

НАСТРОЙКА И КОНФИГУРИРОВАНИЕ

Конфигурирование модуля осуществляется через интерфейс RS485 посредством персонального компьютера (ПК). В качестве программы конфигурирования используется программа, поставляемая в комплекте с МВВ или стандартная программа "HyperTerminal", входящая в состав ОС "Windows".

ЭЛЕКТРОМАГНИТНАЯ СОВМЕСТИМОСТЬ

Помехозащита модулей соответствует ГОСТ Р 51317.6.4-99 (МЭК 61000-6.3-96).

Устойчивость к электромагнитным помехам - по ГОСТ 51522-99.

ЭНЕРГОПОТРЕБЛЕНИЕ

Напряжение питания 20-42 В постоянного тока или по линии Ethernet (PoE, IEEE 802.3af).

Потребляемая мощность от 1,5 до 13 Вт (в зависимости от конфигурации).

ВСТРОЕННЫЙ БЛОК ПИТАНИЯ ДАТЧИКОВ С УНИФИЦИРОВАННЫМ ТОКОВЫМ СИГНАЛОМ

Встроенный блок питания, предназначенный для питания преобразователей измерительных по ГОСТ 13384 (исполнение АВП), имеет следующие характеристики:

- выходное напряжение 20-24 В;

- рабочий выходной ток до 25 мА;

- встроенная защита от короткого замыкания.

УСЛОВИЯ ЭКСПЛУАТАЦИИ

МВВ по устойчивости к климатическим воздействиям соответствует исполнению УХЛ категории 3 по ГОСТ 15150, группы исполнения С3 по ГОСТ 12997, но для работы при температуре от -40 до 70°С.

Степень защиты от пыли и влаги по ГОСТ 14254:

- IP20;

- IP 65 - при установке МВВ в герметичный корпус из поликарбоната с кабельными вводами (по отдельному заказу).

МАССА

Масса модуля не более 1,1 кг.

НАДЕЖНОСТЬ

Средняя наработка на отказ - не менее 40 000 ч.

Средний срок службы - не менее 8 лет.

ПОВЕРКА

Поверку Метран-970 производить в соответствии с разделом "Методика поверки" руководства по эксплуатации 3107РЭ.

Межповерочный интервал - 2 года.

КОМПЛЕКТ ПОСТАВКИ

1. Модуль ввода-вывода Метран-970	1 шт.
2. Паспорт	1 экз.
3. Руководство по эксплуатации	1 экз. ¹⁾
4. Термодатчик для определения температуры «холодного спая» термопар	1 шт. ²⁾
5. Клеммы для подключения к модулю	³⁾
6. Диск с ПО	1 экз. ¹⁾
7. Герметичный корпус IP65	по отдельному заказу

¹⁾ 1 экз. на партию приборов

²⁾ Поставляется при наличии в конфигурации входов АВ

³⁾ Количество и тип клемм зависит от выбранной конфигурации модуля.

ГАРАНТИЙНЫЕ ОБЯЗАТЕЛЬСТВА

Гарантийный срок - 18 месяцев со дня ввода в эксплуатацию, но не более 24 месяцев с момента изготовления.

ПРИМЕР ЗАПИСИ ПРИ ЗАКАЗЕ

Метран-970 - 4АВП-4АЕ-Eth - P - box1 - ГП				
1	2	3	4	5

1. Тип прибора.
2. Тип конфигурации (по табл.7).
3. Функция вычисления расхода по ГОСТ 8.586-2005 (указывается при необходимости).
4. Поставка в комплекте с герметичным корпусом (указывается при необходимости): box1 - см. рис.8; box2 - см. рис.9. Количество и положение кабельных вводов может быть изменено по желанию Заказчика.
5. ГП - госповерка.

СХЕМЫ ПОДКЛЮЧЕНИЯ

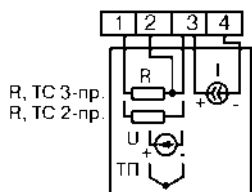


Рис. 1. Схема подключения датчиков к универсальному аналоговому входу (АВ).

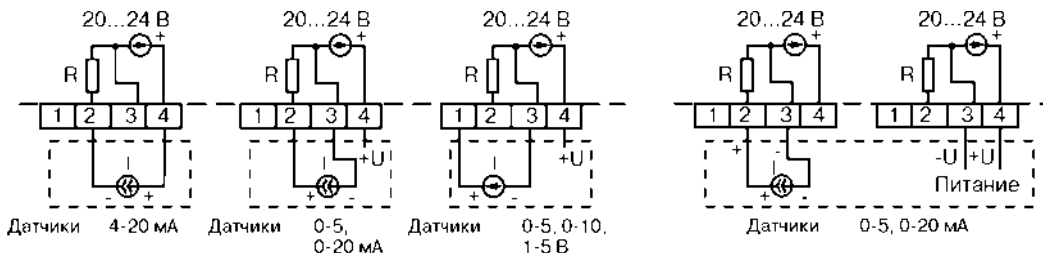
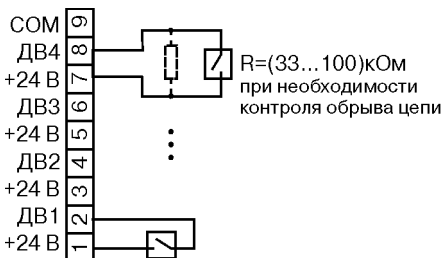


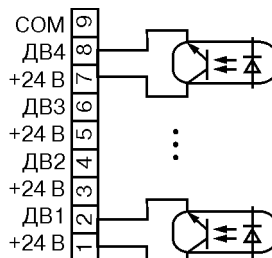
Рис. 2. Схема подключения датчиков к аналоговым входам с подачей питания на датчики (АВП).

Рис. 3. Схема подключения датчиков с выходными сигналами 0-5, 0-20 мА по 4-х проводной схеме с использованием 2-х аналоговых входов с подачей питания на датчики (АВП).

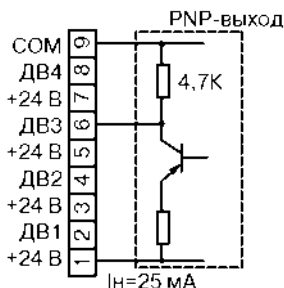
Подключение датчиков с выходом типа "сухой контакт".



Подключение датчиков с выходом типа "открытый" коллектор.



Подключение датчиков с PNP выходом.



Подключение датчиков с потенциальным выходным сигналом.

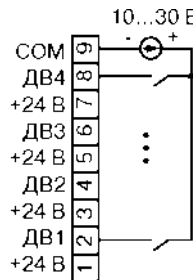


Рис. 4. Схемы подключения к дискретным входам (ДВ).

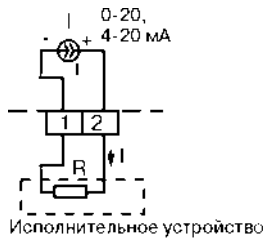


Рис.5. Схема подключения исполнительных устройств к аналоговым выходам (АЕ).

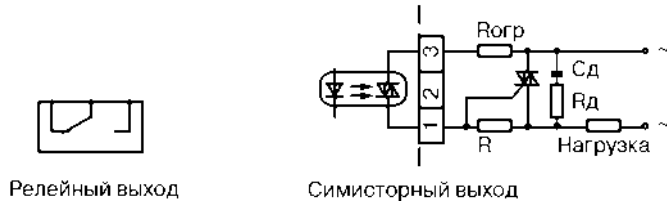
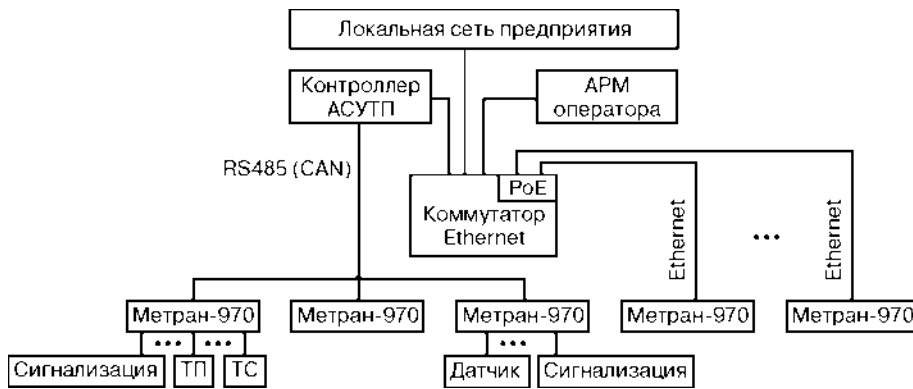


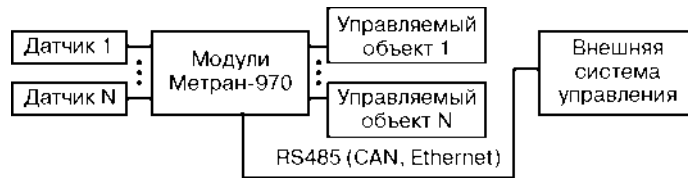
Рис.6. Схема подключения релейного (Р) и симисторного выхода (С).

ПРИМЕРЫ ПРИМЕНЕНИЯ

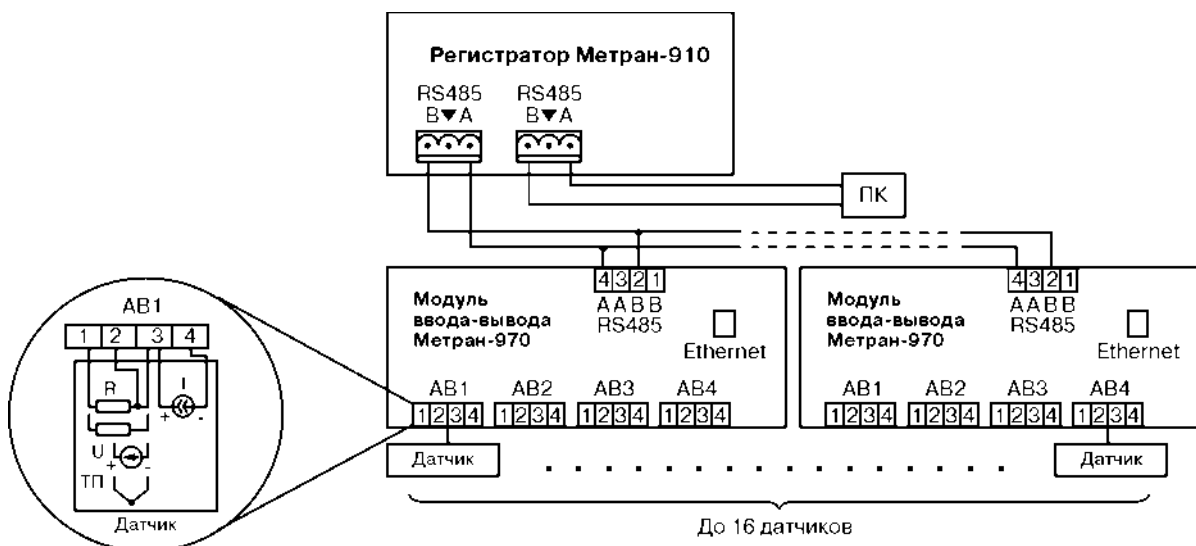
Распределенная система сбора данных. Модули ввода-вывода собирают данные с различных датчиков, преобразуют и передают по различным интерфейсам на верхний уровень АСУТП (контроллер АСУТП, локальная сеть предприятия, автоматизированное рабочее место оператора...). При необходимости, модули сигнализируют о неисправностях и/или передают управляющие сигналы на исполнительные механизмы.



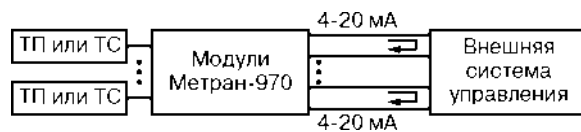
Система управления. Модули собирают данные с различных датчиков и управляют исполнительными механизмами. При необходимости передают данные на внешнюю систему управления.



Применение модулей ввода-вывода Метран-970 совместно с регистратором Метран-910-0-16.



Многоканальный нормирующий преобразователь. Модули собирают данные с термопар и/или термосопротивлений и с помощью токовых выходов передают данные на внешнюю систему управления.



ГАБАРИТНЫЕ РАЗМЕРЫ

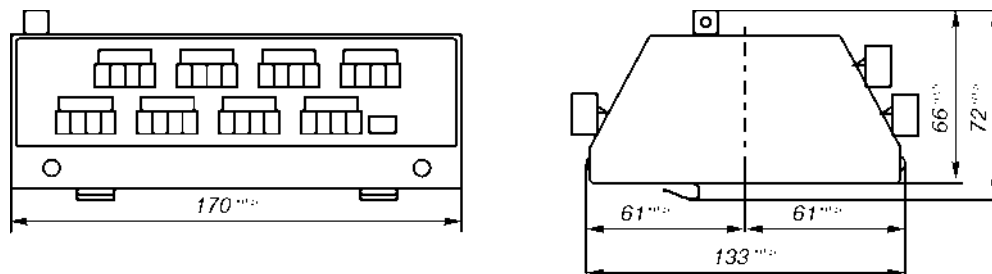


Рис.7. Метран-970.

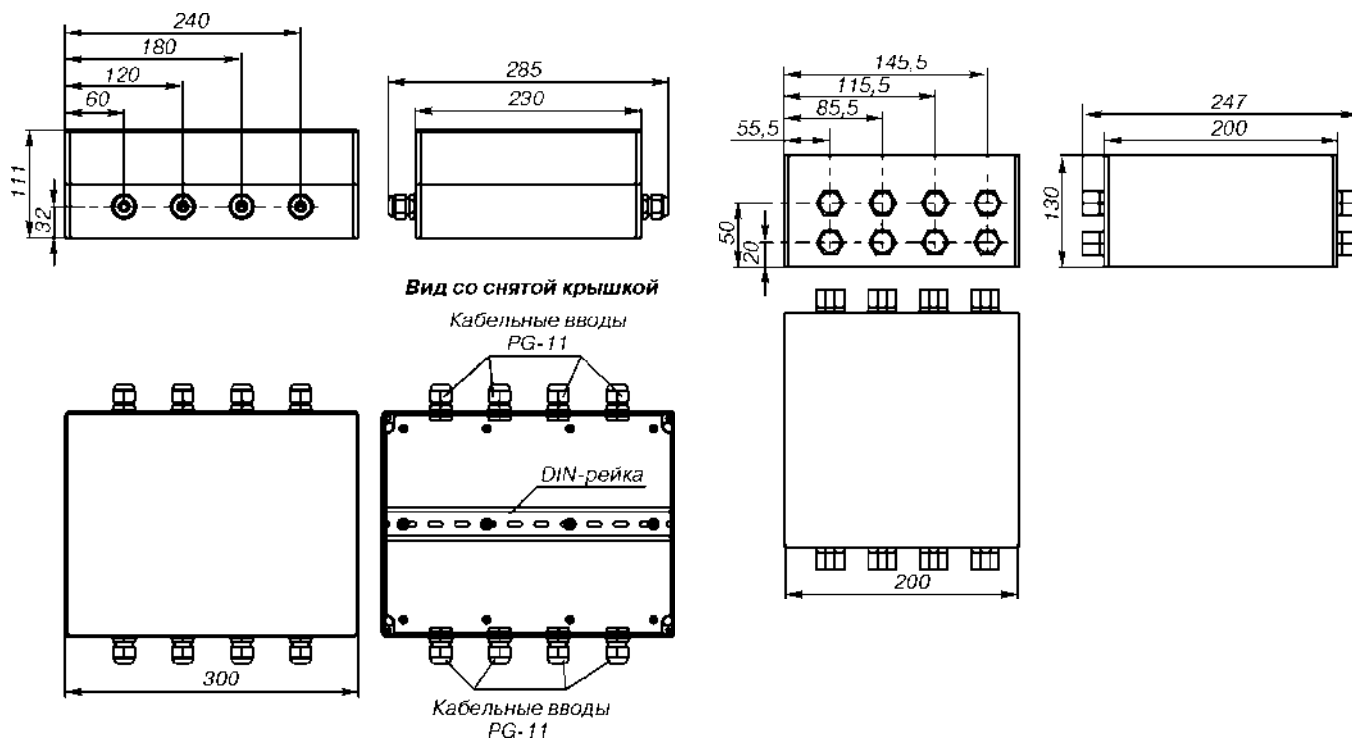


Рис.8. Корпус IP65 (box-1).

Рис.9. Корпус IP65 (box-2).

Интеллектуальные модули ввода-вывода Метран-980-Ех

Код ОКП 4227



- До 6 универсальных аналоговых (в том числе до 4 с подачей питания на датчик) и до 12 частотно-импульсных входов
- Полный цикл опроса всех каналов 0,1 с
- Встроенные интерфейсы: RS485 (Modbus RTU), CAN 2.0
- Возможность использования с регистраторами Метран-910-104К для расширения числа измерительных каналов
- Соответствие современным требованиям ЭМС
- Взрывозащищенное исполнение
- ТУ 4227-027-99278829-2014

Модули ввода-вывода Метран-980-Ех предназначены для измерения выходных аналоговых сигналов датчиков в виде постоянного тока, напряжения, сопротивления, преобразования сигналов термопар и термопреобразователей сопротивления, приема и измерения частоты сигналов дискретных датчиков с выходом типа NAMUR и передаче этой информации в цифровом виде в систему управления.

Модули могут подключаться к регистратору Метран-910 для автономной регистрации измеряемых величин, а также могут являться компонентами для построения распределенных систем сбора данных и управления.

УСТРОЙСТВО И РАБОТА

Модули выполнены в пластиковых корпусах с креплением на DIN-рейку. На передней панели под защитной крышкой расположены органы управления и индикации. В нижней части корпуса расположен разъем для подключения модулей к общей шине.

Клеммы искробезопасных цепей и искроопасных размещены на разных сторонах модуля.

ИСПОЛНЕНИЯ МОДУЛЕЙ

Модули имеют несколько исполнений, различающихся по количеству каналов и выполняемым функциям. Типы и количество каналов модулей приведены в табл. 1.

Таблица 1

Исполнения модулей	Типы и количество измерительных каналов в модулях	
	Аналоговые входы	Частотно-импульсные входы
Метран-980-Ех-3УВ	3	–
Метран-980-Ех-6УВ	6	–
Метран-980-Ех-2ТВ	2	–
Метран-980-Ех-4ТВ	4	–
Метран-980-Ех-6ЧВ	–	6
Метран-980-Ех-12ЧВ	–	12

3УВ, 6УВ – универсальные аналоговые входы;
2Т, 4Т – токовые входы с питанием датчиков;
6ЧВ, 12ЧВ – частотно-импульсные входы.

МОДУЛИ ВВОДА-ВЫВОДА МЕТРАН-980-ЕХ-3УВ, МЕТРАН-980-ЕХ-6УВ

Модули с универсальными аналоговыми входами. Каждый вход индивидуально конфигурируются на преобразование сигналов:

- преобразователей термоэлектрических;
- термопреобразователей сопротивления;
- сопротивления постоянному току;
- напряжения постоянного тока.

Основные характеристики модулей приведены в табл. 2.

Таблица 2

Параметр	Значение
Количество каналов	3,6
Диапазоны измерения: - напряжения - сопротивления	$\pm(0-110)$ мВ, $\pm(0-1,1)$ В 0-400 Ом
Пределы допускаемой основной абсолютной погрешности: - при измерении напряжения: $\pm(0-110)$ мВ $\pm(0-1,1)$ В - при измерении сопротивления: $\pm(0-110)$ мВ	$\pm(0,0005 \cdot \text{ИВ} + 20 \text{ мкВ})$ $\pm(0,0005 \cdot \text{ИВ} + 0,4 \text{ мВ})$ $\pm(0,0005 \cdot \text{ИВ} + 0,13 \text{ Ом})$
Пределы допускаемой дополнительной абсолютной погрешности на каждые 10°С в пределах рабочих условий эксплуатации - при измерении силы тока - при измерении напряжения - при измерении сопротивления	$\pm 0,0005 \cdot \text{ИВ}$ $\pm 0,00025 \cdot \text{ИВ}$ $\pm 0,0005 \cdot \text{ИВ}$
Преобразование сигналов ТП (НСХ по ГОСТ Р 8.585-2001)	см. таблицу
Измерение температуры "холодного спая"	встроенный датчик
Преобразование сигналов ТС (НСХ по ГОСТ 6651-2009)	см. таблицу
Схема подключения ТС, сопротивления	2-х, 3-х, 4-х проводная ¹⁾
Контроль цепей	детектирование обрыва ТП и ТС
Входное сопротивление при измерении напряжения	не менее 10 МОм
Ток возбуждения при измерении сопротивления	0,21 мА $\pm 10\%$ (пульсации не более 5%)
Интерфейсы	CAN, RS485
Питание модуля	(4,75...5,5) В/0,15 А макс.
Исполнение	взрывозащищенное
Маркировка взрывозащиты	[Ex ia] IIC, Um=250В, -20°С<ta<60°С
Максимальные значения электрических параметров искробезопасных цепей	Uo=10 В; Io=15,8 мА; Po=12 мВт; Co=55 нФ; Lo=200 мГн; Lo/Ro=9 мГн/Ом; Ui=30 В; li=152 мА; Pi=4,6 Вт; Ci=0; Li=0

ИВ - значение измеряемой величины.

¹⁾ При измерении сигналов ТС по 2-х-проводной схеме предусмотрена компенсация сопротивления проводов.

Измерение сигналов термоэлектрических преобразователей

Таблица 2.1

НСХ (тип ТП)	Диапазон, °С	Пределы допускаемой основной погрешности, ±°С	Пределы допускаемой дополнительной погрешности на каждые 10°С в рабочем диапазоне температур, ±°С	Единица младшего разряда, °С
А-1 (ТВР)	0...400	2,6-0,003t	0,0004t	0,1
	400...2200	0,8+0,0015t		
А-2 (ТВР)	0...300	2,8-0,005t	0,0003 t	
	300...1800	1+0,0012t		
А-3 (ТВР)	0...300	2,6-0,004t	0,04-0,0006t	
	300...1800	1+0,0012t		
J (ТЖК)	-200...0	0,4-0,004t	0,04+0,0002t	
	0...1000	0,4+0,0005t		
R (ТПП 13)	-49...200	5-0,013t	0,06+0,0002t	
	200...1767	2,4		
S (ТПП 10)	-49...200	4,7-0,011t	0,03+0,0001t	
	200...1700	2,4+0,0002t		
B (ТПР)	500...1000	5,7-0,0032t	0,04-0,0006t	
	1000...1820	2,5		
E (ТХКн)	-200...0	0,4-0,004t	0,05-0,0007t	
	0...1000	0,4+0,0005t	0,03-0,0007t	
N (ТНН)	-200...0	0,8-0,007t	0,03+0,0003t	
	0...1300	0,8+0,0004t		
K (ТХА)	-200...0	0,55-0,005 t	0,06-0,0005t	
	0...1300	0,55+0,0007t		
M (ТМК)	-200...-100	0,06-0,007t	0,03-0,0006t	
	-100...100	0,6-0,0015t		
T (ТМКн)	-200...0	0,55-0,005t	0,03+0,0001t	
	0...400	0,55		
L (ТХК)	-200...0	0,35-0,003t	0,03-0,0006t	
	0...790	0,35+0,0004t	0,03+0,0002t	

1. Пределы погрешностей указаны без учета погрешности канала компенсации температуры холодного спая.

2. Пределы допускаемой погрешности канала компенсации температуры холодного спая ±2°С.

3. t - значение измеряемой температуры.

Измерение сигналов термопреобразователей сопротивления

Таблица 2.2

НСХ	W100	Диапазон, °С	Пределы допускаемой основной погрешности, ±°С	Пределы допускаемой дополнительной погрешности на каждые 10°С в рабочем диапазоне температур, ±°С	Единица младшего разряда, °С
46П (Град.21 ¹⁾)	0,00396	-199...650	0,5+0,0007t	0,14+0,0006 t	0,1
50 П	0,00391	-200...850	0,8+0,0009 t		
100 П			0,5+0,0008 t		
Pt 50	0,00385	-200...850	0,8+0,0009 t		
Pt 100			0,5+0,0008 t		
50 М	0,00428	-180...200	0,8+0,0005 t	0,12+0,0005 t	
100 М			0,5+0,0005 t		
53М (Град.23 ¹⁾)	0,00426	-50...180	0,8+0,0005 t		
50 М			0,8+0,0005 t		
100 М			0,5+0,0005 t		
100 Н	0,00617	-60...180	0,4	0,09+0,0003	

t - значение преобразуемой температуры.

¹⁾ По ГОСТ 6651-78.

МОДУЛИ ВВОДА-ВЫВОДА МЕТРАН-980-ЕХ-2ТВ, МЕТРАН-980-ЕХ-4ТВ

Модули с подачей питания на датчики с УВС.

Основные характеристики модулей приведены в табл.3.

Таблица 3

Параметр	Значение
Диапазон измерения силы тока	0-23 мА
Пределы допускаемой основной абсолютной погрешности	$\pm(0,0005 \cdot \text{ИВ} + 8 \text{ мкА})$
Пределы допускаемой дополнительной абсолютной погрешности на каждые 10°C в пределах рабочих условий эксплуатации	$\pm 0,0005 \cdot \text{ИВ}$
Исполнение	взрывозащищенное
Количество каналов	2, 4
Входное сопротивление	не более 50 Ом
Источник питания датчиков: - выходное напряжение - выходной ток	15,3...18 В Iнагр = 0...25 мА защита от КЗ
Гальваническая изоляция	Групповая, на 2 или 4 токовых входа, в зависимости от модификации (рис.)
Питание модуля	(4,75...5,5) В/0,71 А макс.
Маркировка взрывозащиты	[Ex ia] IIC, Um=250 В, -20°C<ta<60°C
Максимальные значения электрических параметров искробезопасных цепей	Uo=23,1 В; Io=93 мА; Po=0,7 Вт; Lo=3 мГн; Co=16,8 нФ; Lo/Ro=58 мкГн/Ом; Ui=30 В; Ii=80 мА; Pi=2,4 Вт; Ci=0; Li=0

ИВ - значение измеряемой величины.

МОДУЛИ ВВОДА-ВЫВОДА МЕТРАН-980-ЕХ-6ЧВ, МЕТРАН-980-ЕХ-12ЧВ

Модули с частотно-импульсными входами предназначены для работы с дискретными сигналами датчиков. Типы считываемых сигналов:

- "сухой" контакт (открытый коллектор);
- частотно-импульсный.

Параметры входов приведены в табл.4.

Таблица 4

Параметр	Значение
Диапазоны измерения: - при измерении частоты - при подсчете импульсов	0-10 кГц 0,01 Гц - 10 кГц
Пределы допускаемой относительной погрешности измерения частоты	$\pm 0,05\%$
Количество каналов	6, 12
Тип входа	IEC 60947-5-6 (NAMUR)
Источник питания канала: - выходное напряжение - выходное сопротивление	9,1 В 1 кОм
Параметры токового сигнала: Лог. "0" Лог. "1" Гистерезис Обрыв линии Замыкание линии	<1,5 мА >2,5 мА 0,4 мА <0,2 мА >6,5 мА
Фильтр подавление дребезга	50 мкс...1 сек
Гальваническая изоляция	Групповая, на 6 или 12 частотно-импульсных входов, в зависимости от модификации (рис.)
Питание модуля	(4,75...5,5) В / 0,3 А макс.
Исполнение	взрывозащищенное
Маркировка взрывозащиты	[Ex ia] IIC, Um=250 В, -20°C<ta<60°C
Максимальные значения электрических параметров искробезопасных цепей	Uo=10,6 В; Io=13 мА; Po=32 мВт; Co=2,23 мкФ; Lo=200 мГн; Lo/Ro=700 мкГн/Ом; Ui=10,6 В; Ii=12,5 мА; Pi=166 мВт; Ci=0; Li=0

ЦИФРОВЫЕ ИНТЕРФЕЙСЫ

Типы и характеристики интерфейсов модулей приведены в табл.5.

Таблица 5

Интерфейс (параметр)	Значение	Примечание
RS485 - скорость обмена - протокол передачи	до 234 кбод Modbus RTU	Для конфигурирования и передачи данных на верхний уровень. Работа в режиме "Slave"
CAN 2.0		
CAN 2.0 - скорость обмена - максимальное число абонентов в сети	до 1 Мбит/сек ¹⁾ 32	Для связи с регистраторами Метран-910-104К, при использовании модулей для расширения числа измерительных каналов

¹⁾ Скорость обмена задается программно и выбирается исходя из длины линии.

НАСТРОЙКА И КОНФИГУРИРОВАНИЕ

Конфигурирование модуля осуществляется через интерфейс RS485 посредством персонального компьютера. В качестве программы конфигурирования используется программа, входящая в комплект поставки.

ВЗРЫВОЗАЩИЩЕННОСТЬ

Вид взрывозащиты "искробезопасная электрическая цепь". Маркировка взрывозащиты: [Ex ia] IIC.

Предельные электрические параметры искробезопасной электрической цепи модулей по ГОСТ Р 51330.10.

ЭЛЕКТРИЧЕСКАЯ ИЗОЛЯЦИЯ

Входные каналы гальванически изолированы между собой. Модули с ТВ и ЧВ имеют гальваническую изоляцию всех каналов или группы каналов.

ЭЛЕКТРОМАГНИТНАЯ СОВМЕСТИМОСТЬ

По уровню электромагнитной совместимости модули соответствуют требованиям ГОСТ 51522-99.

ЭНЕРГОПОТРЕБЛЕНИЕ

Напряжение питания указано в табл.2, 3, 4. Для питания модулей рекомендуется использовать импульсные источники питания фирмы "Mean Well", с соответствующими параметрами выходного напряжения (модели MDR-10-5, MDR-20-5, MDR-40-5) или аналогичные. Количество источников питания рассчитывается исходя из максимального тока потребления каждого подключенного модуля.

УСЛОВИЯ ЭКСПЛУАТАЦИИ

Модули по устойчивости к климатическим воздействиям соответствует исполнению УХЛ категории 3 по ГОСТ 15150, группы исполнения С3 по ГОСТ 12997, но для работы при температуре от -20 до 60°C.

По степени защиты от воздействия пыли и воды модули соответствуют исполнению IP20 по ГОСТ 14254.

Модули устойчивы к воздействию вибрации соответствующей группе N4 по ГОСТ Р 52931.

МАССА

Масса модуля не более 0,5 кг.

НАДЕЖНОСТЬ

Средняя наработка на отказ 1 – не менее 40000 ч.

Средний срок службы - не менее 10 лет.

ПОВЕРКА

Поверку Метран-980-Ех производить в соответствии с разделом "Методика поверки" руководства по эксплуатации 3133.000РЭ.

Межповерочный интервал - 3 года.

КОМПЛЕКТ ПОСТАВКИ

1. Модуль ввода-вывода Метран-980-Ех	1 шт.
2. Разъемы (ответные части) для подключения внешних цепей к модулям	1 комплект
3. Диск с ПО	1 шт.
4. Паспорт	1 экз.
4. Руководство по эксплуатации	1 экз.

ГАРАНТИЙНЫЕ ОБЯЗАТЕЛЬСТВА

Гарантийный срок эксплуатации - 36 месяцев с даты изготовления.

ПРИМЕР ЗАПИСИ ПРИ ЗАКАЗЕ

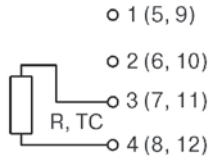
Метран-980-Ех - 2ТВ-2ТВ - ГП		
1	2	3

- Тип прибора.
- Количество каналов и тип
 - 3УВ** 3-х канальный модуль аналогового ввода (U, R, ТП, ТС). Индивидуальная изоляция каналов
 - 6УВ** 6-ти канальный модуль аналогового ввода (U, R, ТП, ТС). Индивидуальная изоляция каналов
 - 2ТВ** 2-х канальный модуль токовых входов 0/4...20 мА, одна изолированная группа из 2-х каналов
 - 4ТВ** 4-х канальный модуль токовых входов 0/4...20 мА, одна изолированная группа из 4-х каналов
 - 2ТВ-2ТВ** 4-х канальный модуль токовых входов 0/4...20 мА, две изолированных группы из 2-х каналов
 - 6ЧВ** 6-и канальный модуль частотно-импульсных входов типа NAMUR, одна изолированная группа из 6-и каналов
 - 12ЧВ** 12-и канальный модуль частотно-импульсных входов типа NAMUR, одна изолированная группа из 12-и каналов
 - 6ЧВ-6ЧВ** 12-и канальный модуль частотно-импульсных входов типа NAMUR, две изолированных группы из 6-и каналов
3. ГП Госповерка.

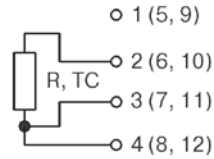
СХЕМЫ ПОДКЛЮЧЕНИЯ

Подключение R, TC

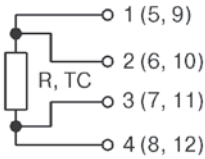
2-х-провод.схема



3-х-провод.схема

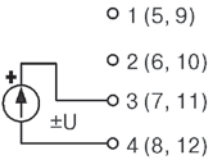


4-х-провод.схема

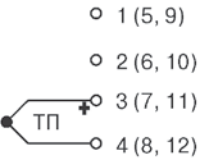


Подключение ТП, U

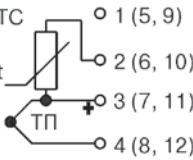
Сигнал напряжения
±(0-110) мВ
±(0-1,1) В



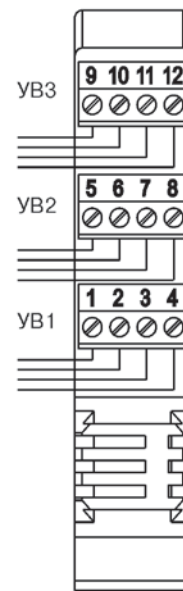
ТП с внутренним датчиком ХС



ТП с внешним датчиком ХС (ТС)



Модуль-3УВ



Искробезопасные цепи

Общая схема подключения дискретных датчиков (общий "минус")

Типы сигналов:

- концевой выключатель или бесконтактный датчик,
- "сухой" контакт.

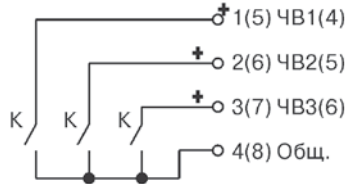
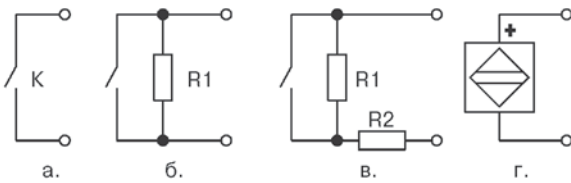
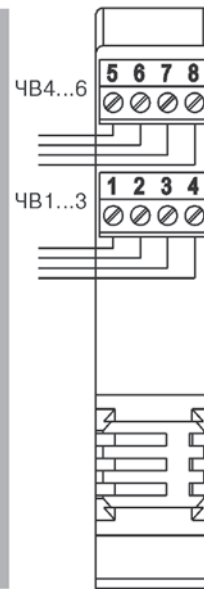


Схема подключения дискретных датчиков с контролем цепи



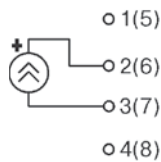
- а. Без контроля.
- б. Контроль обрыва: $R1=10 \text{ кОм}$
- в. Контроль короткого замыкания и обрыва линии: $R1=10 \text{ кОм}$
 $400 \text{ Ом} \leq R2 \leq 2 \text{ кОм}$
- г. Концевой выключатель или бесконтактный датчик.

Модуль-4ЧВ

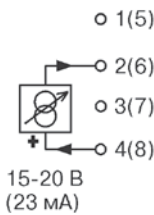


Искробезопасные цепи

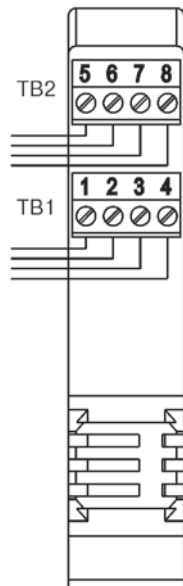
0-20 мА



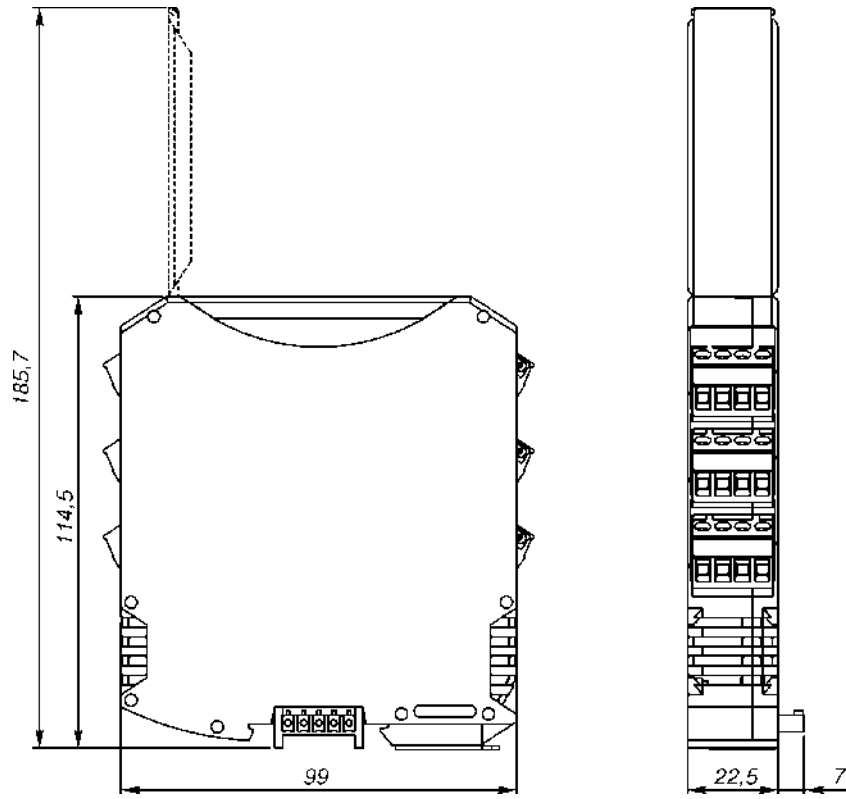
4-20 мА



Модуль-2ТВ



ГАБАРИТНЫЕ РАЗМЕРЫ



Преобразователь измерительный многоканальный Метран-950МК, Метран-950МК-М



- Преобразование информации в унифицированный выходной сигнал одновременно по нескольким точкам (до 6-и)
- Наличие взрывозащищенного исполнения, маркировка взрывозащиты [Exia] IIC T6 или [Exib] IIC T6
- Монтаж на рейке DIN
- Внесен в Госреестр средств измерений под №39117-14, сертификат №54340
- Сертификат соответствия Таможенного союза RUC-RU.ГБ06.В.00121
- Выпускается по техническим условиям ЭИ.107.00.000 ТУ

Преобразователь измерительный многоканальный Метран-950МК, Метран-950МК-М (ПИ) предназначен для непрерывного преобразования входных сигналов от термопреобразователей сопротивления (ТС), преобразователей термоэлектрических (ТП) в выходной унифицированный токовый сигнал 0-5, 4-20, 0-20 мА.

Преобразователи выпускаются в 2-х вариантах:

- аналоговые – Метран-950МК
- микропроцессорные – Метран-950МК-М

Метран-950-МК-М имеет гальваническую развязку между входными и выходными каналами, а так же с разъемом программирования.

Метран-950МК имеет гальваническую развязку между входными каналами. Входные и выходные каналы между собой гальванически связаны.

ОСНОВНЫЕ ТЕХНИЧЕСКИЕ ХАРАКТЕРИСТИКИ

- Количество входных каналов:
1, 2, 4, 6 – для Метран-950МК,
1 – для Метран-950МК-М
- Диапазоны преобразования температуры, диапазоны унифицированных выходных сигналов, основная погрешность преобразования и данные первичных преобразователей приведены в табл. 1. Имеется возможность при заказе оговорить для одного типа первичного преобразователя различные диапазоны преобразования температуры на каждый канал (табл. 1, 2, 3).

Для ПИ Метран-950МК

Таблица 1

Диапазон выходного сигнала, мА	Диапазон преобразования температуры, °С	НСХ первичного преобразователя	Пределы допускаемой основной приведенной погрешности, %	Зависимость выходного сигнала	W100 (R100/R0)
0-5 0-20	-50...50; 0...50; 0...100; -50...100; 0...150; 0...180	100М, 50М	±0,25; ±0,5	Линейная от температуры	1,428
4-20	-10...60; -5...40; 0...50; 0...60; 65...95 -50...50; -50...100; -50...150; -50...180; 0...90; 0...95; 0...100; 0...150; 0...180; 50...150; 80...120				
0-5 0-20	0...50; 0...100; 0...200; 0...300; 0...400; -50...400	100П, 50П	±0,25; ±0,5		1,391
4-20	-50...50; -50...100; -50...150; -50...200; 0...50; 0...100; 0...150; 0...180; 0...200; 0...250; 0...300; 0...400; 0...500				
4-20	-50...50; -50...100; -50...150; 0...50; 0...100; 0...200; 0...300; 0...400; 0...500	Pt100, Pt500, Pt1000	±0,5; ±1,0		1,385
0-5 0-20	0...600; 0...800; 0...900; 400...900; 0...1000	ХА(К)			
4-20	-40...400; -40...500; -40...600; -40...800; -40... 900; 0...1000; -40...1100; 0...400; 0...500; 0...600; 0...800; 0...900; 400...900; 0...1000; 0...1100		ХК(Л)		±1,0; ±1,5
4-20	0...300; 0...400; 0...500; 0...600	ТПП (S,R)			
4-20	0...1300; 0...1600; 0...1700	ТПР (В)	-		
4-20	300...1600; 1000...1600		-		

Для ПИ Метран-950МК-М

Таблица 2

Диапазон преобразования температуры, °С	НСХ первичного преобразователя	Пределы допускаемой основной приведенной погрешности, %
-50...200	ТСМ (50М, 53М, 100М)	±0,25
-50...600	ТСП (50П, 100П, Pt100)	
-50...1100	ТЖК (J)	±0,7 ¹⁾
-50...600	ТХК (L)	
-50...1300	ТХА (K)	
0...1700	ТПП (S)	
300...1800	ТПР (В)	
0...2500	ТВР (А-1)	

¹⁾ С учетом погрешности компенсации температуры холодного спая термоэлектрических преобразователей.

Таблица 3

Измеряемая величина	Диапазон измерения	Входное сопротивление, Мом, не менее	Входное напряжение, мВ, не более	Ток через измеряемое сопротивление, не более, мА	Пределы допускаемой основной приведенной погрешности, %
Напряжение, мВ	0...75 0...100	0,1	-	-	±0,25
Ток, мА	0-5 4-20 0-5	-	2000 2000 500	-	
Сопротивление, Ом	0...320	-	-	0,2	

Зависимость выходного тока от измеряемой величины – линейная или с функцией корнеизвлечения.

- ПИ выдерживает длительную перегрузку, вызванную коротким замыканием или обрывом любого входного провода линии связи.
- Время установления рабочего режима (предварительный прогрев) не более 15 мин.
- ПИ имеют линейно возрастающую характеристику выходного сигнала. Зависимость выходного сигнала ПИ от температуры первичного преобразователя (ПП) определяется формулой:

$$I = [(T - T_{min}) \times (I_{max} - I_{min}) / (T_{max} - T_{min})] + I_{min}$$
 где I - значение выходного сигнала, мА;
 I_{min}, I_{max} - нижнее и верхнее предельные значения выходного сигнала, мА;
 T - значение измеряемой температуры, °С;
 T_{min}, T_{max} - нижний и верхний пределы измерений температуры, С.
- Конструктивно ПИ выполнен в корпусе, предназначенном для монтажа на DIN-рейку.

ВЗРЫВОЗАЩИЩЕННОСТЬ

ПИ имеют взрывозащищенное исполнение с видом взрывозащиты - «искробезопасная электрическая цепь». Маркировка взрывозащиты: [Exia]IIC или [Exib]IIC.

Предельные электрические параметры искробезопасной электрической цепи ПИ по ГОСТ Р 51330.0, ГОСТ Р 51330.10 приведены в табл.2.

Таблица 2

U _i , В	I _i , мА	P _i , Вт	C _i , мкФ	L _i , мкГн
24	120	0,6	0,015	5

U_i - максимальное входное напряжение;

I_i - максимальный входной ток;

P_i - максимальная входная мощность;

C_i - максимальная внутренняя емкость;

L_i - максимальная внутренняя индуктивность.

ПОДСТРОЙКА И КОНФИГУРИРОВАНИЕ

Для Метран-950МК имеется возможность подстройки ПИ с помощью построечных резисторов, обозначенных на нижней части корпуса прибора буквами "О" (подстройка начальной точки диапазона) и "К" (подстройка крайней точки диапазона). Подстройку ПИ имеет право производить только специально обученный персонал с последующим пломбированием отверстий для регулировки.

Для Метран-950МК-М настройку и конфигурирование можно осуществить:

- на предприятии-изготовителе по заказу;
- с помощью кнопок, расположенных на передней панели;
- с компьютера при помощи адаптера и специализированного ПО.

ЭНЕРГОПОТРЕБЛЕНИЕ

Питание одноканальных ПИ осуществляется от стабилизированных источников питания (например, серии Метран-602, -604, -608) с выходным напряжением 18...36 В.

Потребляемая мощность - не более 0,72 Вт.

Питание 2-х, 4-х и 6-и-канальных ПИ осуществляется от сети (220±20%) В.

Потребляемая мощность двух каналов - не более 3,5 Вт.

УСЛОВИЯ ЭКСПЛУАТАЦИИ

Исполнение СЗ по ГОСТ 12997 для работы при температуре окружающей среды от -10 до 50°С, относительной влажности 95% при температуре 35°С.

Степень защиты от пыли и влаги IP20 по ГОСТ 14254.

МАССА

Масса ПИ - не более 0,5 кг.

НАДЕЖНОСТЬ

Средняя наработка на отказ - не менее 50000 ч.

Средний срок службы - не менее 10 лет.

ПОВЕРКА

Поверку проводить в соответствии с разделом "Методика поверки" руководства по эксплуатации ЭИ.107.00.000ПС.

Межповерочный интервал - 2 года.

ГАРАНТИЙНЫЕ ОБЯЗАТЕЛЬСТВА

Гарантийный срок эксплуатации ПИ - в течение 36 месяцев со дня ввода в эксплуатацию при соблюдении условий транспортирования, хранения и эксплуатации, установленных в инструкции по эксплуатации.

Гарантийный срок хранения 6 месяцев со дня изготовления ПИ. Превышение установленного гарантийного срока хранения включается в гарантийный срок эксплуатации.

КОМПЛЕКТ ПОСТАВКИ

- | | |
|--|----------------------|
| 1. Преобразователь измерительный Метран-950МК | 1 шт. |
| 2. Паспорт | 1 экз. |
| 3. Руководство по эксплуатации (на один либо партию приборов 20 шт., поставляемых в один адрес). | |
| 4. Кабель соединительный ¹⁾ | по отдельному заказу |
| 5. Диск с ПО ¹⁾ | по отдельному заказу |
| 6. Адаптер для конфигурирования ¹⁾ | по отдельному заказу |
| 7. Рейка DIN NS35/7,5 (длина по заказу) | м |

¹⁾ Только для Метран-950МК-М

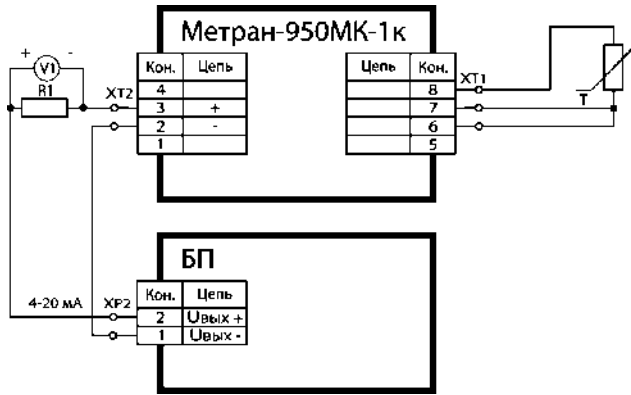
ПРИМЕР ЗАПИСИ ПРИ ЗАКАЗЕ

Метран-950МК - Exia - 2 - 0,25% - 0...100°С - 100М - 4-20 - 360 - ГП								
1	2	3	4	5	6	7	8	9
Адаптер для конфигурирования¹⁾								

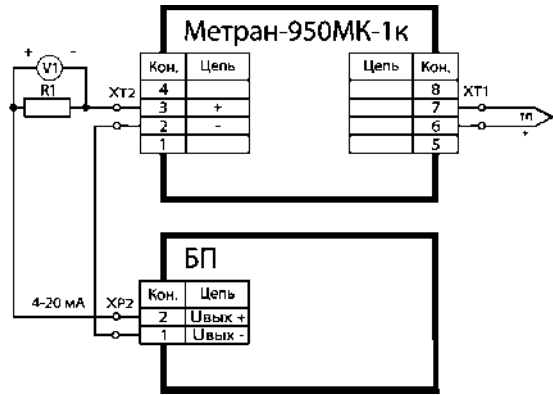
1. Тип преобразователя измерительного:
Метран-950МК – аналоговые,
Метран-950МК-М – микропроцессорные
2. Обозначение взрывозащищенного исполнения:
Exia,
Exib
3. Количество каналов:
1,2,4,6 – для Метран-950МК,
не указывать – для Метран-950МК-М
4. Абсолютное значение пределов допускаемой основной погрешности по табл.1 (не указывать – для Метран-950МК-М).
5. Диапазон преобразования в соответствии с табл.1 ¹⁾.
6. Тип первичного преобразователя по табл.1 ¹⁾.
7. Диапазон выходного сигнала ¹⁾:
005 – для 0-5 мА,
020 – для 4-20 мА,
420 – для 4-20 мА
8. Дополнительная технологическая наработка до 360 ч (при необходимости).
9. **ГП** – госповерка.

¹⁾ Для Метран-950МК-М указывать при необходимости.

СХЕМЫ ПОДКЛЮЧЕНИЯ ПИ



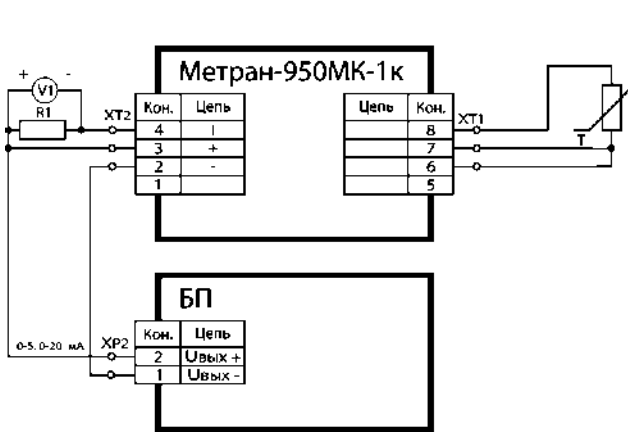
R1 - сопротивление нагрузки
 T - термопреобразователь сопротивления
 XT1 - входной сигнал
 XT2 - выходной сигнал
 БП - блок питания 24 В (Метран-602, -604, -608)



R1 - сопротивление нагрузки
 ТП - термопара
 XT1 - входной сигнал
 XT2 - выходной сигнал
 БП - блок питания 24 В (Метран-602, -604, -608)

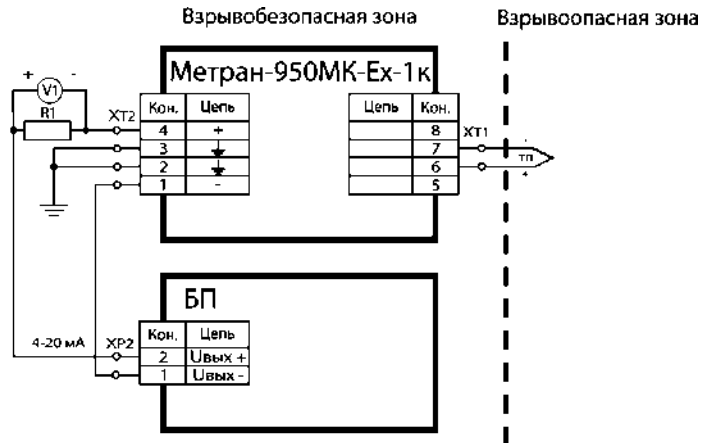
Рис. 1. Метран-950МК 1-канальные, подключение термопреобразователей сопротивления, сигнал 4-20 мА.

Рис.2. Метран-950МК 1-канальные, подключение термопар.



R1 - сопротивление нагрузки
 T - термопреобразователь сопротивления
 XT1 - входной сигнал
 XT2 - выходной сигнал, питание
 БП - блок питания 24 В (Метран-602, -604, -608)

Рис.3. Метран-950МК 1-канальные, подключение термопреобразователей сопротивления, сигнал 0-5, 0-20 мА.



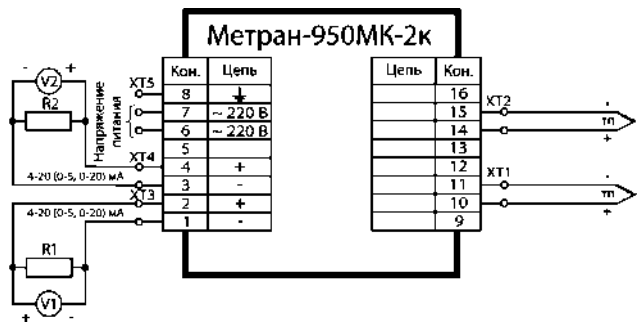
R1 - сопротивление нагрузки
 ТП - термопара
 XT1 - входной сигнал
 XT2 - выходной сигнал, заземление
 БП - блок питания 24 В (Метран-602, -604, -608)

Рис.4. Метран-950МК 1-канальные Ex, подключение термопар.



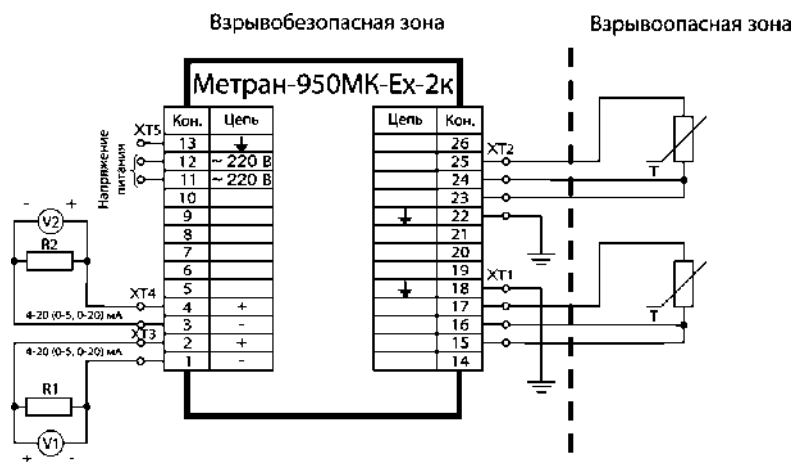
R1, R2 - сопротивление нагрузки
 T - термопреобразователь сопротивления
 XT5 - напряжение питания, заземление
 XT1, XT2 - входной сигнал 1 и 2 каналов соответственно
 XT3, XT4 - выходной сигнал 1 и 2 каналов соответственно

Рис.5. Метран-950МК 2х-канальные, подключение термопреобразователей сопротивления.



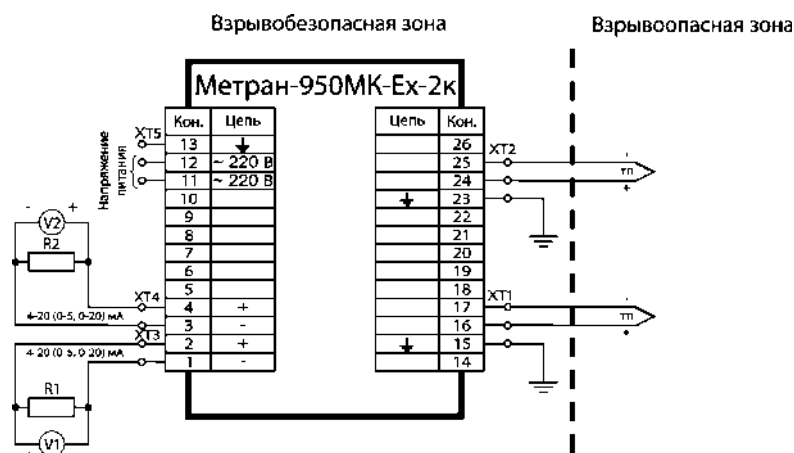
R1, R2 - сопротивления нагрузки
 ТП - термопары
 XT5 - напряжение питания, заземление
 XT1, XT2 - входной сигнал 1 и 2 каналов соответственно
 XT3, XT5 - выходной сигнал 1 и 2 каналов соответственно

Рис.6. Метран-950МК 2х-канальные, подключение термопар.



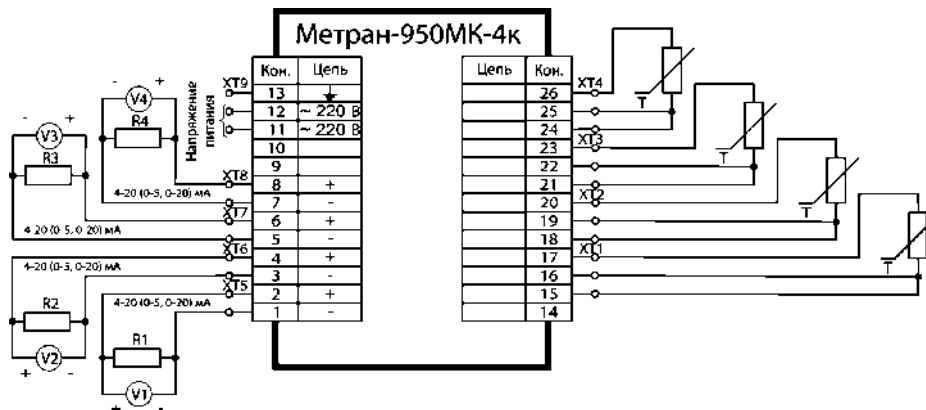
R1, R2 - сопротивление нагрузки
 T - термопреобразователь сопротивления
 XT5 - напряжение питания, заземление
 XT1, XT2 - входной сигнал, заземление 1 и 2 каналов соответственно
 XT3, XT4 - выходной сигнал 1 и 2 каналов соответственно

Рис.7. Метран-950МК 2х-канальные Ex, подключение термопреобразователей сопротивления.



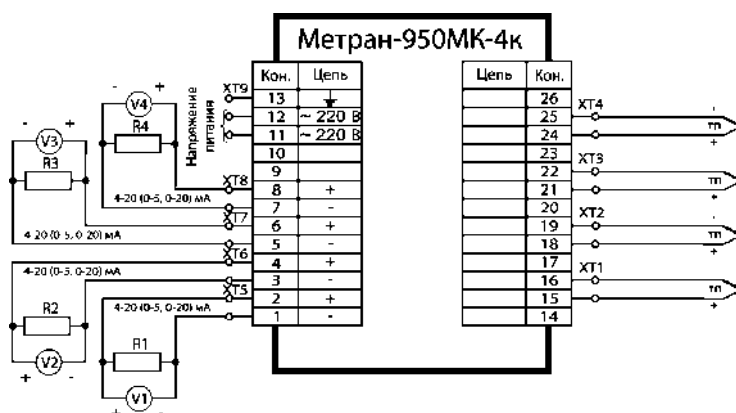
R1, R2 - сопротивление нагрузки
 ТП - термопары
 XT5 - напряжение питания, заземление
 XT1, XT2 - входной сигнал, заземление 1 и 2 каналов соответственно
 XT3, XT4 - выходной сигнал 1 и 2 каналов соответственно

Рис.8. Метран-950МК 2х-канальные Ex, подключение термопар.



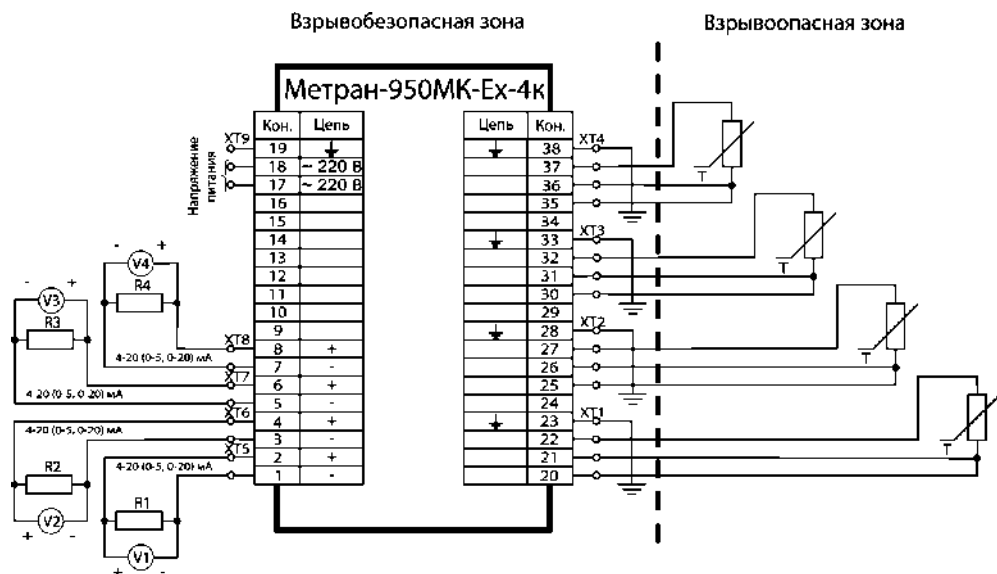
R1, R2, R3, R4 - сопротивления нагрузки
 T - термопреобразователь сопротивления
 XT9 - напряжение питания, заземление
 XT1, XT2, XT3, XT4 - входной сигнал 1, 2, 3 и 4 каналов соответственно
 XT5, XT6, XT7, XT8 - выходной сигнал 1, 2, 3 и 4 каналов соответственно

Рис.9. Метран-950МК 4х-канальные Ех, подключение термопреобразователей сопротивления.



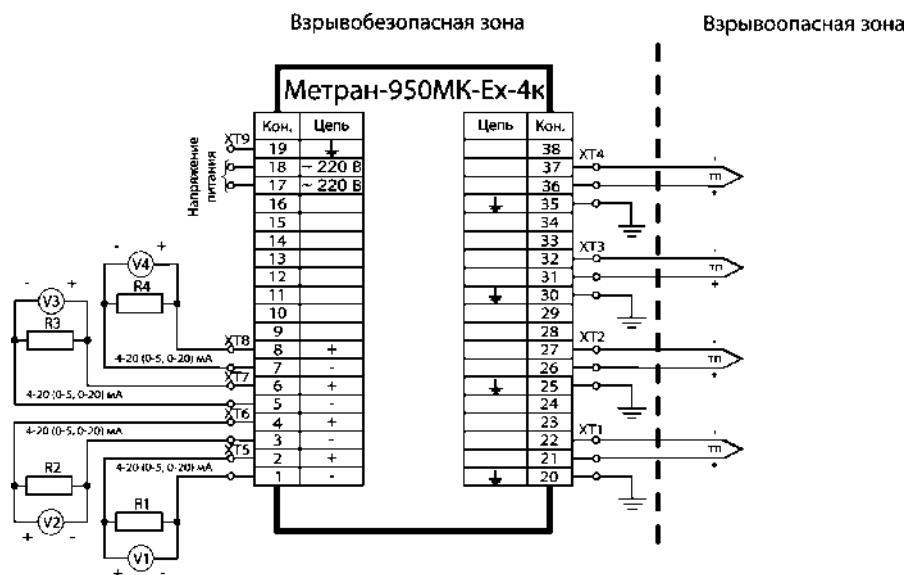
R1, R2, R3, R4 - сопротивления нагрузки
 ТП - термопары
 XT9 - напряжение питания, заземление
 XT1, XT2, XT3, XT4 - входной сигнал 1, 2, 3 и 4 каналов соответственно
 XT5, XT6, XT7, XT8 - выходной сигнал 1, 2, 3 и 4 каналов соответственно

Рис.10. Метран-950МК 4х-канальные, подключение термопар.



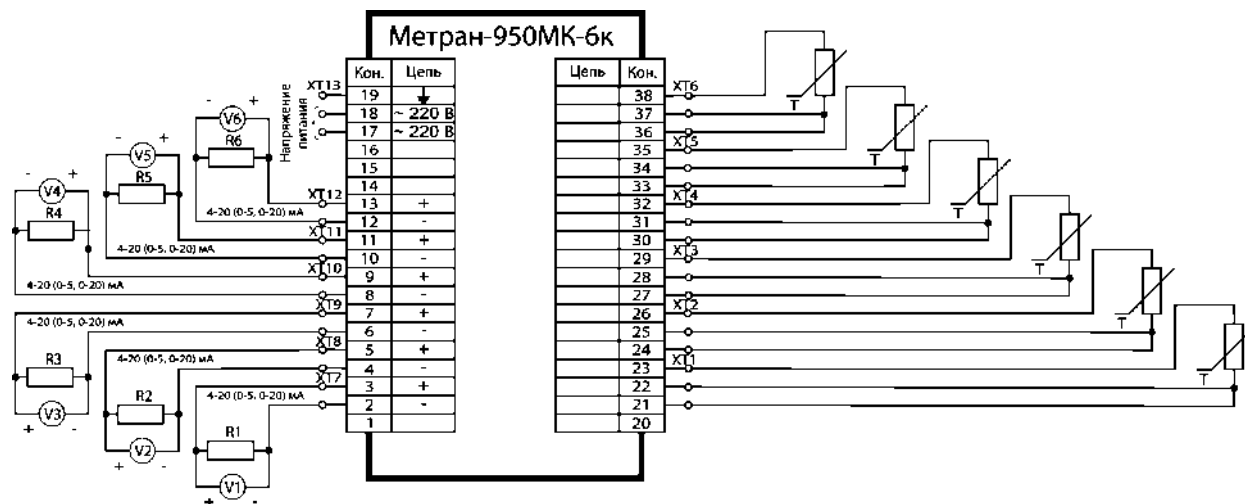
R1, R2, R3, R4 - сопротивления нагрузки
 T - термопреобразователь сопротивления
 XT9 - напряжение питания, заземление
 XT1, XT2, XT3, XT4 - входной сигнал, заземление 1, 2, 3 и 4 каналов соответственно
 XT5, XT6, XT7, XT8 - выходной сигнал 1, 2, 3 и 4 каналов соответственно

Рис. 11. Метран-950МК 4х-канальные Ex, подключение термопреобразователей сопротивления.



R1, R2, R3, R4 - сопротивления нагрузки
 T - термопары
 XT9 - напряжение питания, заземление
 XT1, XT2, XT3, XT4 - входной сигнал, заземление 1, 2, 3 и 4 каналов соответственно
 XT5, XT6, XT7, XT8 - выходной сигнал 1, 2, 3 и 4 каналов соответственно

Рис. 12. Метран-950МК 4х-канальные Ex, подключение термопар.



R1, R2, R3, R4, R5, R6 - сопротивления нагрузки

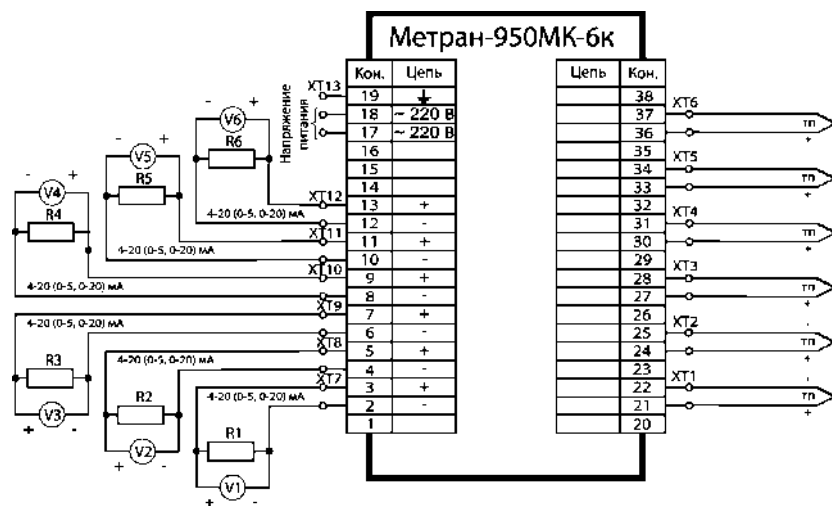
T - термопреобразователь сопротивления

XT13 - напряжение питания, заземление

XT1, XT2, XT3, XT4, XT5, XT6, - входной сигнал 1, 2, 3, 4, 5 и 6 каналов соответственно

XT7, XT8, XT9, XT10, XT11, XT12 - выходной сигнал 1, 2, 3, 4, 5 и 6 каналов соответственно

Рис. 13. Метран-950МК би-канальные Ex, подключение термопреобразователей сопротивления.



R1, R2, R3, R4, R5, R6 - сопротивления нагрузки

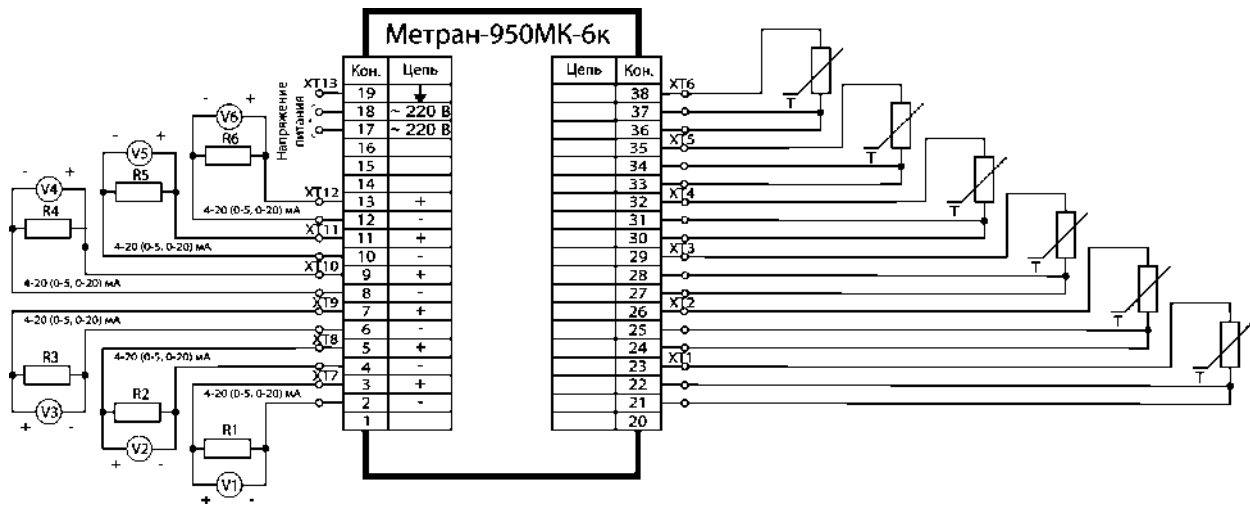
T - термопары

XT13 - напряжение питания, заземление

XT1, XT2, XT3, XT4, XT5, XT6, - входной сигнал 1, 2, 3, 4, 5 и 6 каналов соответственно

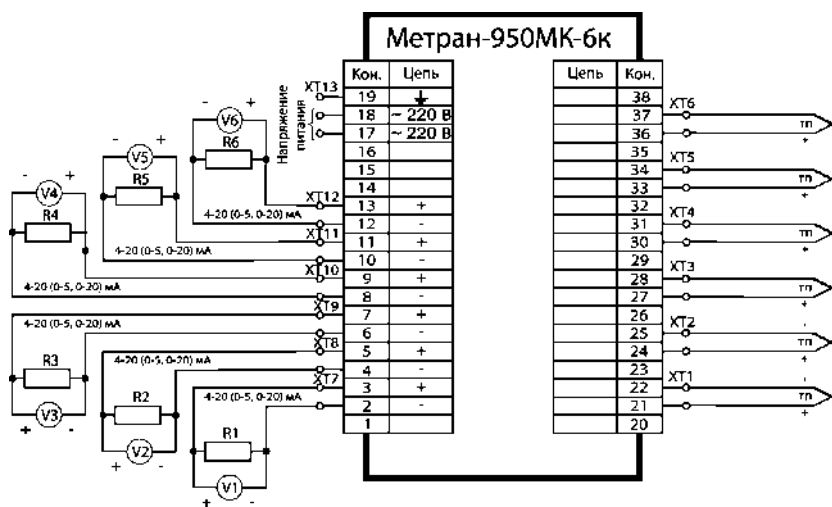
XT7, XT8, XT9, XT10, XT11, XT12 - выходной сигнал 1, 2, 3, 4, 5 и 6 каналов соответственно

Рис. 14. Метран-950МК би-канальные, подключение термопар.



R1, R2, R3, R4, R5, R6 - сопротивления нагрузки
 T - термопреобразователь сопротивления
 XT13 - напряжение питания, заземление
 XT1, XT2, XT3, XT4, XT5, XT6 - входной сигнал, заземление 1, 2, 3, 4, 5 и 6 каналов соответственно
 XT7, XT8, XT9, XT10, XT11, XT12 - выходной сигнал 1, 2, 3, 4, 5 и 6 каналов соответственно

Рис. 15. Метран-950МК би-канальные Ex, подключение термопреобразователей сопротивления.



R1, R2, R3, R4, R5, R6 - сопротивления нагрузки
 TP - термопары
 XT13 - напряжение питания, заземление
 XT1, XT2, XT3, XT4, XT5, XT6 - входной сигнал, заземление 1, 2, 3, 4, 5 и 6 каналов соответственно
 XT7, XT8, XT9, XT10, XT11, XT12 - выходной сигнал 1, 2, 3, 4, 5 и 6 каналов соответственно

Рис. 16. Метран-950МК би-канальные Ex, подключение термопар.

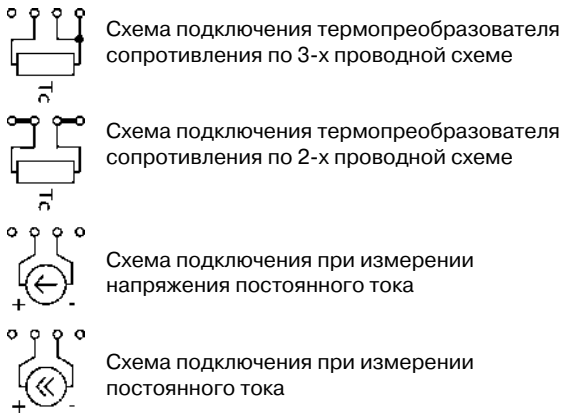
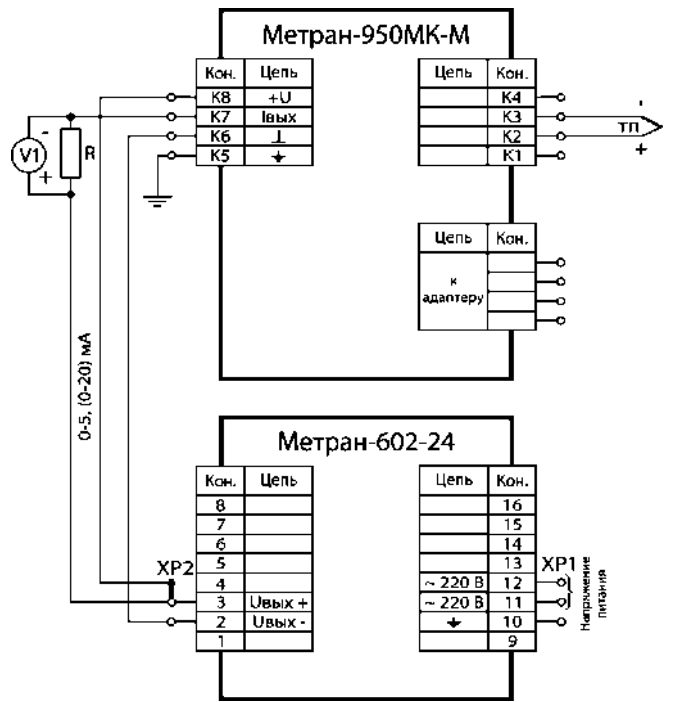
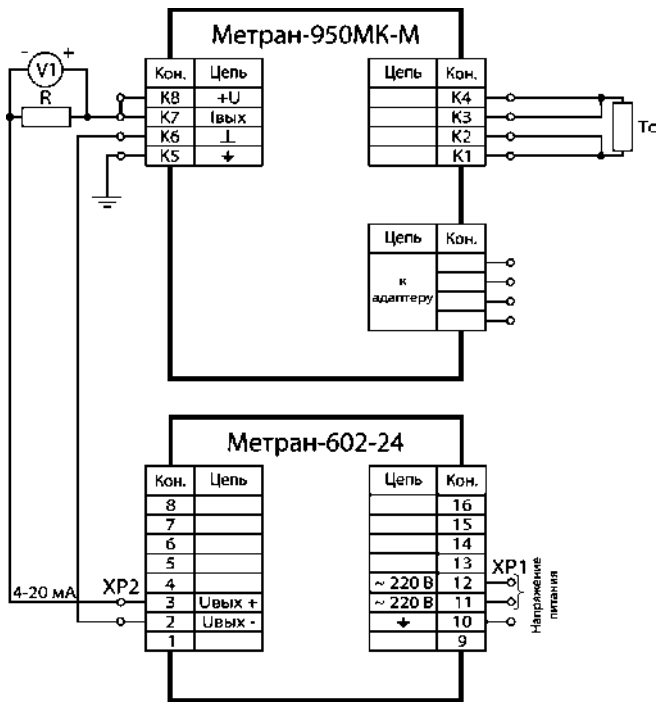


Рис. 17. Метран-950МК-М с первичным преобразователем типа термопреобразователь сопротивления и выходным токовым сигналом 4-20 мА.

Рис. 18. Метран-950МК-М с первичным преобразователем типа термопара и выходным токовым сигналом 0-5, 0-20 мА.

ГАБАРИТНЫЕ И ПРИСОЕДИНИТЕЛЬНЫЕ РАЗМЕРЫ

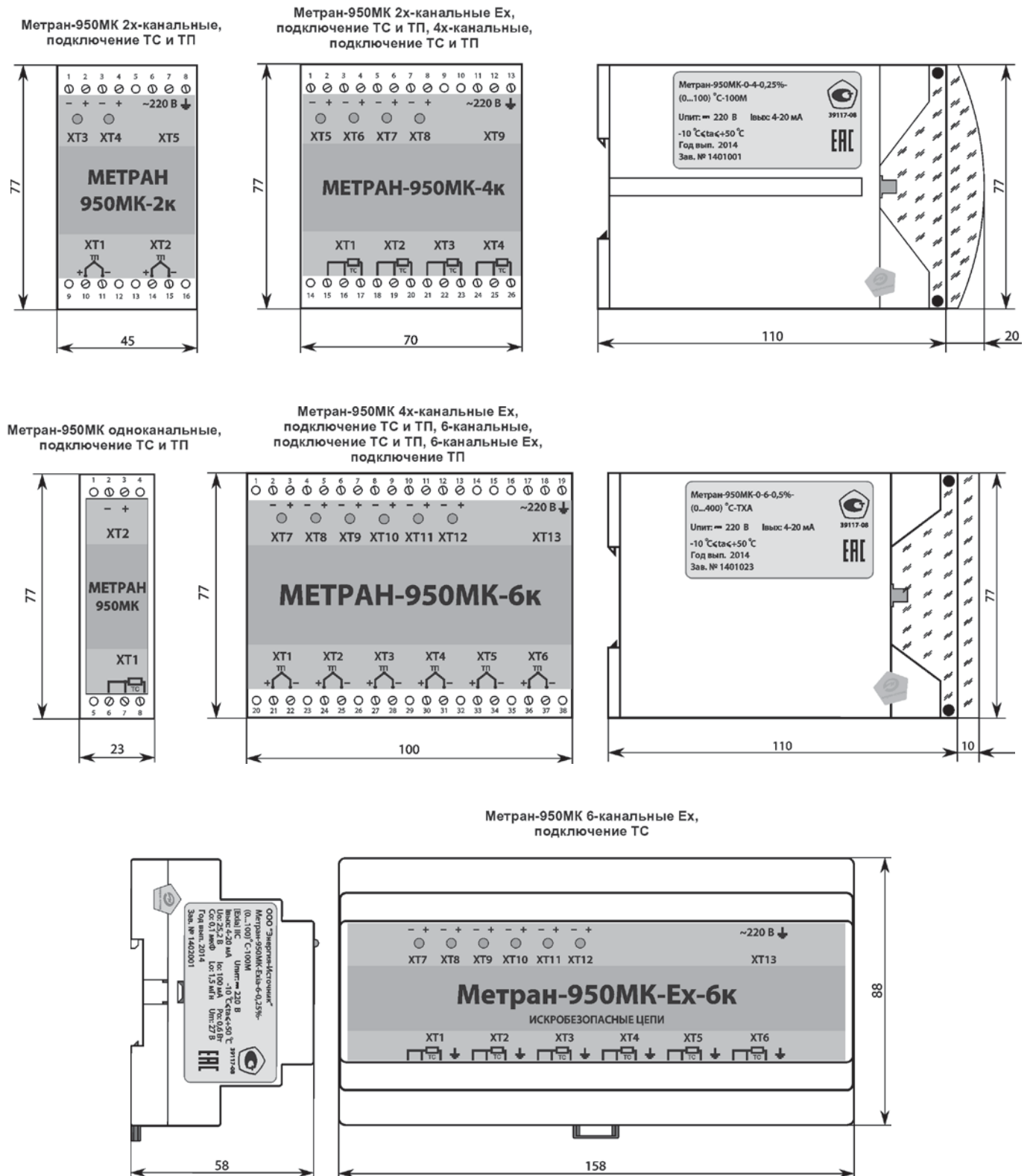
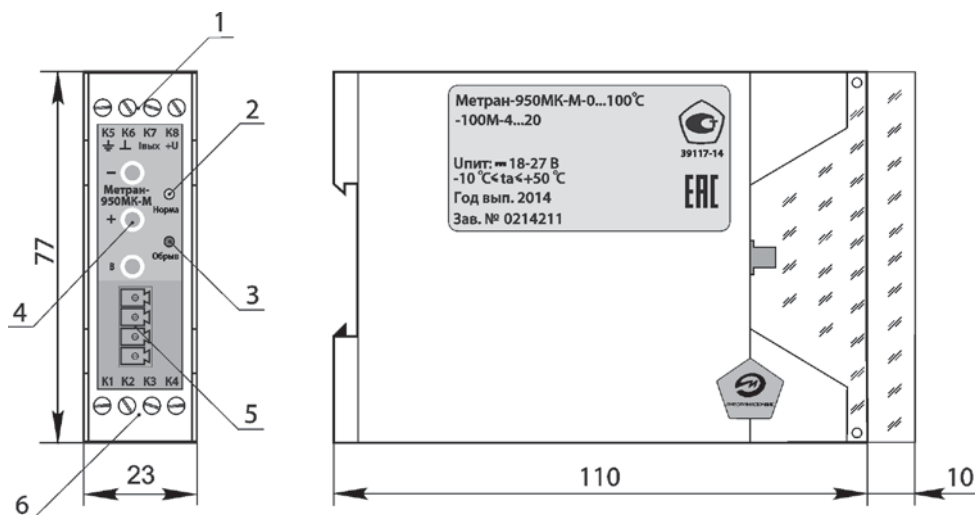


Рис. 19. Общий вид и габаритные размеры.



- 1 - разъемы подключения выходных сигналов, питания и заземления;
- 2 - светодиод "Норма" - светится при наличии питания и подключенном первичном преобразователе;
- 3 - светодиод "Обрыв" - мигает красным при обрыве в цепи первичного преобразователя;
- 4 - кнопки для конфигурирования преобразователя;
- 5 - разъем для подключения адаптера;
- 6 - разъемы для подключения первичного преобразователя.

Рис.20. Внешний вид и габаритные размеры Метран-950МК-М.

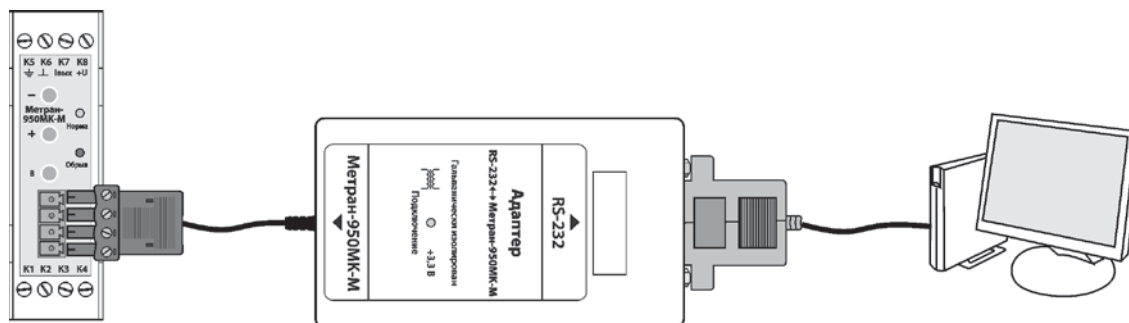
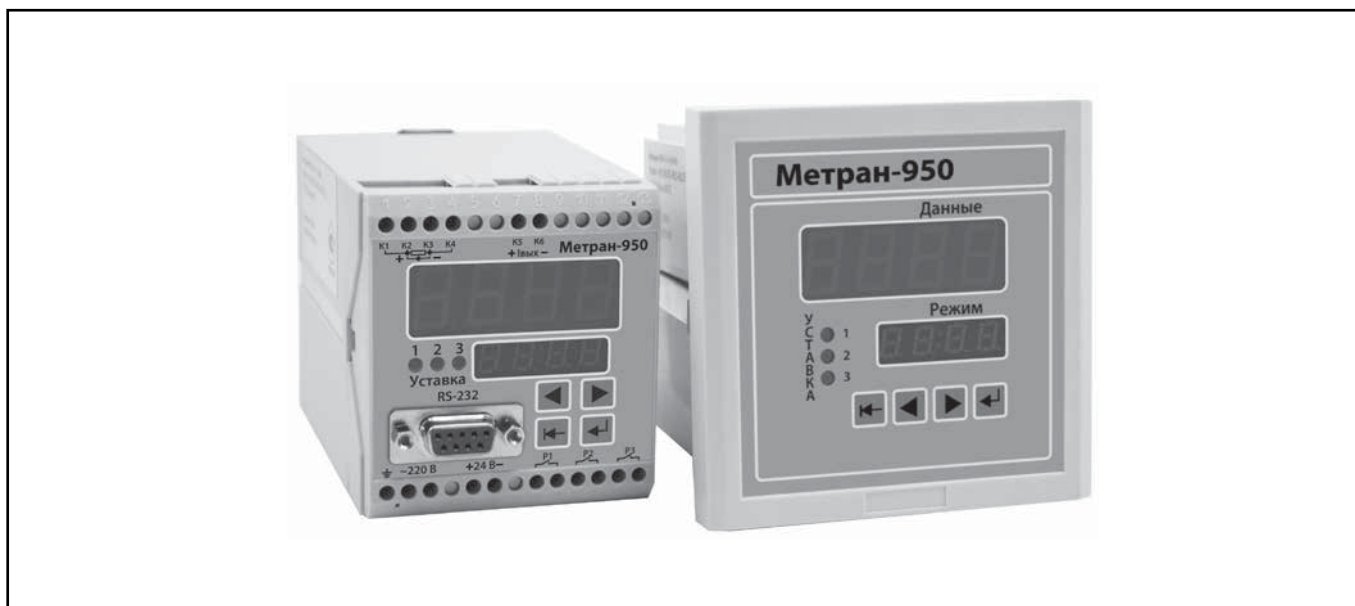


Рис.21. Схема подключения Метран-950МК-М к компьютеру через адаптер по интерфейсу RS232.

Преобразователь измерительный одноканальный Метран-950

Код ОКП 4220



- Подключение различных типов первичных преобразователей к универсальному входу
- Возможность программирования и перенастройки потребителем
- Визуализация измеряемых параметров на встроенном светодиодном индикаторе
- Встроенный источник питания для внешних устройств
- Три уставки для сигнализации и управления технологическими процессами
- Все установки параметров и настройка производятся кнопками с передней панели прибора или с компьютера с помощью программного обеспечения
- Внесен в Госреестр средств измерений под №42793-09, свидетельство №37996
- ЭИ.72.00.000ТУ

Преобразователь измерительный Метран-950 (далее ПИ) предназначен для измерения силы и напряжения постоянного тока, сопротивления (в том числе сигналов от термопар и термометров сопротивления) и преобразования измеренного параметра в выходной унифицированный сигнал силы постоянного тока в диапазонах 0-5, 4-20, 0-20 мА.

ПИ индицирует значение измеренного параметра на встроенном индикаторе, передает информацию об измеренном параметре через интерфейс последовательной передачи данных RS232 или RS485 в компьютер, сигнализирует с помощью светодиодных индикаторов и регулирует превышения пороговых значений измеряемого параметра.

УСТРОЙСТВО И ПРИНЦИП РАБОТЫ

Метран-950 имеет один измерительный канал с гальванической развязкой вход-выход и три гальванически развязанные канала коммутации цепей переменного и постоянного тока (зависит от варианта исполнения) для дискретного регулирования измеряемого параметра.

Состояния каналов коммутации (замкнуто или разомкнуто) зависят от уставок и значения измеряемого параметра. Значения уставок задаются потребителем.

Структурная схема ПИ приведена на рис.1. Блок питания (БП) преобразует сетевое напряжение 220 В частотой 50 Гц в стабилизированные напряжения постоянного тока, необходимые для питания узлов ПИ и в напряжение постоянного тока 24 В, предназначенное для питания внешних цепей. Входной преобразователь (ВП) обеспечивает преобразование значения входного параметра в напряжение, согласованное по диапазону с входным напряжением АЦП. Аналого-цифровой преобразователь (АЦП) преобразует напряжение с выхода ВП в код. Модуль интерфейса (МИ) обеспечивает гальваническую развязку и согласование уровней микроконтроллерного модуля (МКМ) и СОМ-порта компьютера. Модуль реле (МР) обеспечивает коммутацию внешних цепей регулирования. Состояние реле зависит от значения измеренного параметра и уставок, задаваемых пользователем при эксплуатации. Модуль преобразователя встроенного измерительного (ПВИ) обеспечивает формирование выходного тока.

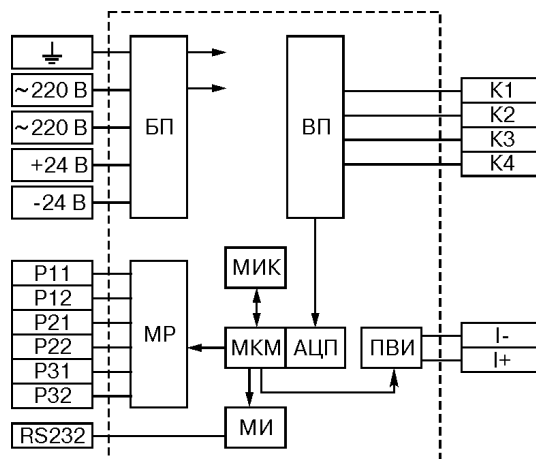


Рис. 1. Структурная схема ПИ.

- БП** - источник питания (опция);
ВП - входной преобразователь;
МИК - модуль индикации и клавиатуры;
МР - модуль реле (опция);
МКМ - микроконтроллерный модуль;
АЦП - аналого-цифровой преобразователь;
ПВИ - преобразователь встроенный измерительный;
МИ - модуль интерфейса (опция).

ОСНОВНЫЕ ТЕХНИЧЕСКИЕ ХАРАКТЕРИСТИКИ

Технические характеристики Метран-950 приведены в табл. 1, 2.

Таблица 1

Измеряемая величина	Диапазон измерений	Тип первичного преобразователя (НСХ)	Пределы допускаемой основной приведенной погрешности	
			измерительного канала, %	канала преобразования, %
Температура, °С	-50...200	ТСМ (50М, 53М, 100М)	±0,2	±0,25
	-50...600	ТСП (50П, 100П, Pt100)		
	-50...1100	ТЖК (J)	±0,5 ¹⁾	±0,7 ¹⁾
	-50...600	ТХК (L)		
	-50...1300	ТХА (K)		
	0...1700	ТПП (S)		
	300...1800	ТПР (B)		
0...2500	ТВР (A-1)			

¹⁾ С учетом погрешности компенсации температуры холодного спая термоэлектрических преобразователей.

Таблица 2

Измеряемая величина	Диапазон измерений	Входное сопротивление, МОм, не более	Входное напряжение между клеммами I+ и I-, мВ, не более	Ток через измеряемое сопротивление, мА, не более	Пределы допускаемой основной приведенной погрешности	
					измерительного канала, %	канала преобразования, %
Напряжение, мВ	0...20	0,1	-	-	±0,2	±0,25
	0...50					
	0...100					
	0...1000					
Ток, мА	0-20	-	2000	-	±0,2	±0,25
	4-20		2000			
	0-5		500			
Сопротивление, Ом	0...320	-	-	0,2		

Зависимость выходного тока от измеряемой величины - линейная или с функцией корнеизвлечения.

ВЫХОДНЫЕ УСТРОЙСТВА

Метран-950 имеет:

- преобразователь встроенный измерительный для преобразования измеряемой величины в унифицированный выходной сигнал 0-5, 0-20, 4-20 мА;
- встроенный интерфейс RS232 или RS485 для связи с компьютером (по заказу);
- три канала коммутации цепей переменного и постоянного тока (зависит от варианта исполнения) для дискретного регулирования измеряемого параметра (по заказу).

Вариант исполнения каналов коммутации:

- А - оптосимистор - коммутация переменного тока 250 В; 0,3 А;
- Б - оптореле - коммутация постоянного и переменного тока 20 В, 4,5 А;
- В - оптореле - коммутация постоянного и переменного тока 400 В, 240 мА;
- Г - реле - коммутация постоянного 250 В, 2 А и переменного тока 250 В, 5 А.

ИНДИКАЦИЯ

Метран-950 имеет два четырехразрядных светодиодных и три одиночных индикатора.

Основное табло предназначено для отображения:

- числовых значений текущего измеряемого параметра в режиме измерения;
- буквенно-цифровых наименований пунктов меню в режиме клавиатурного программирования параметров прибора;
- символьных сообщений о состоянии блока в аварийных ситуациях - сообщения об ошибках.

Дополнительное табло предназначено для отображения:

- значения уставки срабатывания одного из реле или типа входного сигнала (первичного преобразователя) в режиме измерения;
- буквенно-цифровых значений параметров в режиме клавиатурного программирования параметров прибора;
- символьных сообщений о состоянии блока в аварийных ситуациях - сообщения об ошибках.

Одиночные индикаторы отображают состояния реле коммутируемых каналов.

ПРОГРАММНОЕ ОБЕСПЕЧЕНИЕ

В комплекте с прибором поставляется программное обеспечение для возможности удаленного конфигурирования прибора с персонального компьютера (при наличии в составе прибора интерфейсов RS232 или RS485) и считывания значений измеряемого параметра.

ЭНЕРГОПОТРЕБЛЕНИЕ

Питание - от сети переменного тока напряжением 85-265 В и частотой (50±1) Гц.

Потребляемая мощность 6,5 ВА.

Встроенный источник питания постоянного тока для внешних устройств:

- выходное напряжение 24 В,
- номинальный ток нагрузки 24 мА.

МАССА

Масса - не более 0,4 кг.

УСЛОВИЯ ЭКСПЛУАТАЦИИ

Исполнение С3 по ГОСТ 52931 для работы при температуре окружающей среды от -10 до 50°С, относительной влажности 95% при температуре 35°С.

Степень защиты от воздействия пыли и воды IP20 по ГОСТ 14254.

НАДЕЖНОСТЬ

Наработка на отказ - 90000 ч.
Средний срок службы - 12 лет.

ПОВЕРКА

Поверку Метран-950 производить в соответствии с утвержденным ВНИИМС разделом "Методика поверки" руководства по эксплуатации ЭИ 72.00.000РЭ.

Межповерочный интервал - 2 года.

ГАРАНТИЙНЫЕ ОБЯЗАТЕЛЬСТВА

Гарантийный срок - 36 месяцев со дня ввода в эксплуатацию.

КОМПЛЕКТ ПОСТАВКИ

- | | |
|---|-------|
| 1. Преобразователь измерительный Метран-950 | 1 шт. |
| 2. Паспорт | 1 шт. |
| 3. Руководство по эксплуатации | 1 шт. |
| (на один либо партию приборов 20 шт., поставляемых в один адрес). | |
| 4. Диск с ПО (при наличии опции RS232 или RS485) | 1 шт. |
| 5. Кабель RS232 (при наличии интерфейса RS232). | 1 шт. |
| 6. Кабель RS485 (при наличии интерфейса RS485) | 1 шт. |
| 7. Рейка DIN NS35/7,5 (длина по заказу) | М |
| 8. Преобразователь интерфейса RS232 – RS485. | |
| (по отдельному заказу) | |
| 9. Преобразователь интерфейса USB – RS485. | |
| (по отдельному заказу) | |

ПРИМЕР ОБОЗНАЧЕНИЯ ПРИ ЗАКАЗЕ

Метран-950 - А - 2 - 0 - 1 - 01 - 360 - ГП
1 2 3 4 5 6 7 8

Преобразователь интерфейса RS 232-RS 485¹⁾
Преобразователь интерфейса USB-RS 485¹⁾

1. Тип преобразователя измерительного.
2. Код исполнения каналов коммутации:
 - А** оптосимистор - коммутация переменного тока 250 В; 0,3 А;
 - Б** оптореле - коммутация постоянного и переменного тока 20 В; 4,5 А;
 - В** оптореле - коммутация постоянного и переменного тока 400 В, 240 мА;
 - Г** реле - коммутация постоянного 250 В, 2 А и переменного тока 250 В, 5А.
- При отсутствии кода блок не имеет в составе каналов коммутации.
3. Вариант исполнения по типу измеряемых сигналов:
 - 1** сила и напряжение постоянного тока;
 - 2** сопротивление и сигналы от термопреобразователей сопротивления;
 - 3** сила и напряжение постоянного тока, сопротивление, сигналы от термопреобразователей сопротивления и термоэлектрических преобразователей.
4. Наличие интерфейса:
 - 0** интерфейса нет;
 - 1** интерфейс RS232;
 - 2** интерфейс RS485.
5. Наличие встроенного источника питания:
 - 0** встроенного источника питания нет;
 - 1** встроенный источник питания есть.
6. Способ монтажа:
 - 01** щитовой монтаж;
 - DIN** монтаж на рейке DIN.
7. **360** - Дополнительная технологическая наработка до 360 часов (по заказу).
8. **ГП** - Госповерка.
9. ¹⁾ Поставляется по отдельному заказу

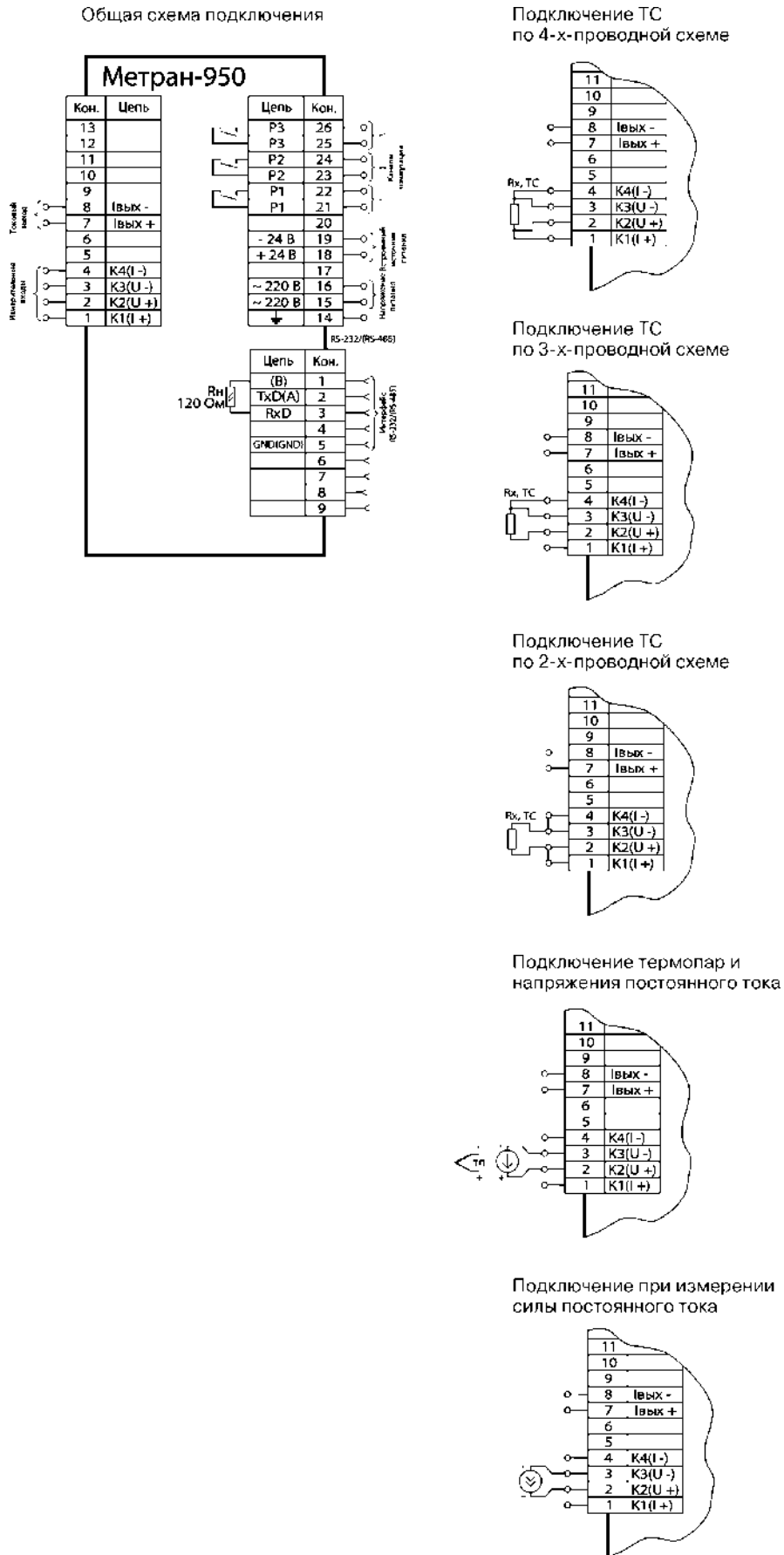
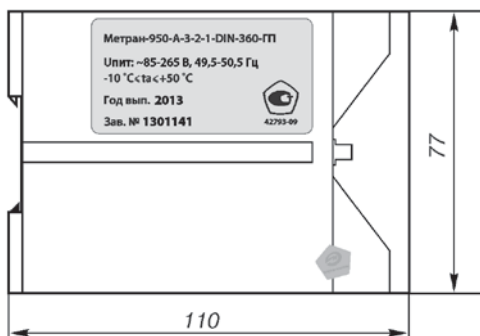
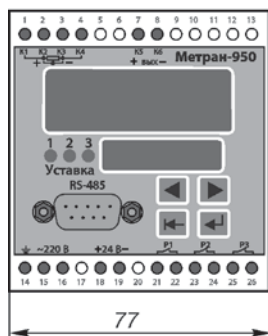


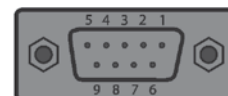
Рис.3. Схемы электрических подключений исполнения для установки на DIN-рейку.

ГАБАРИТНЫЕ И УСТАНОВОЧНЫЕ РАЗМЕРЫ

Исполнение для монтажа на DIN-рейке



Нумерация контактов разъема DB9F интерфейсов RS232/RS485



Исполнение для монтажа в щит

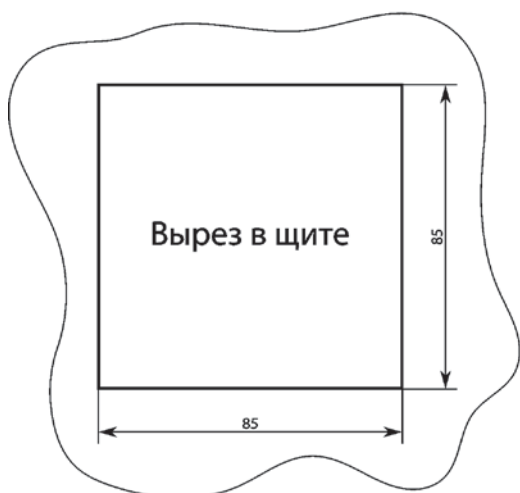
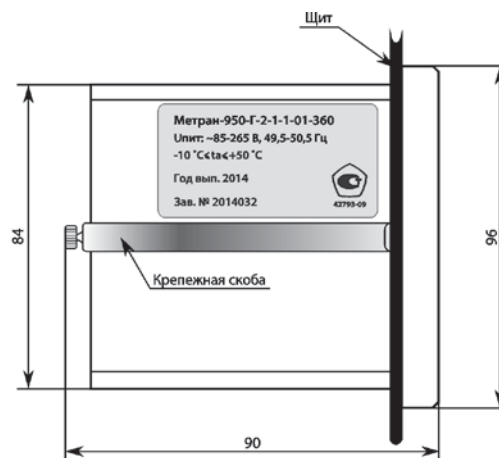
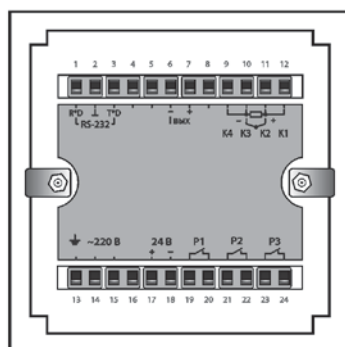
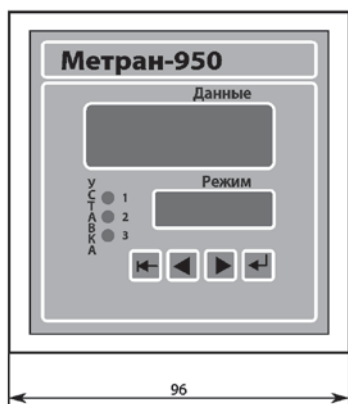


Рис.4. Общий вид и габаритные размеры.

Технологический измеритель-регулятор Метран-961

Код ОКП 4220



- Универсальный аналоговый вход
- Высокая точность измерений
- Эргономичная визуализация результатов измерений
- Встроенный блок питания для датчика с унифицированным выходным сигналом (УВС)
- Высокое быстродействие (до 0,2 с)
- Различные комбинации выходов: релейные, оптосимисторные, токовый
- Электромагнитная совместимость по ГОСТ Р 51317.4.5-99
- Детектирование обрыва сенсора
- Возможность конфигурирования с помощью клавиатуры или ПК
- Легкость интеграции в АСУТП (интерфейс RS485 + Modbus RTU)
- Внесен в Госреестр средств измерений под №52982-13, сертификат № 50162
- ТУ 4210-015-13428679-2007

Семейство технологических измерителей-регуляторов Метран-961 предназначено для измерения, визуализации, контроля и регулирования технологических параметров в различных отраслях промышленности.

В зависимости от конфигурации приборы выполняют функции:

- измерения и визуализации значения технологического параметра;
- устройства сигнализации;
- нормирующего преобразователя выходных сигналов ТП и ТС;
- питания датчиков на токовой петле;
- регулятора температуры или других технологических параметров по алгоритмам: 2-х, 3-позиционному, П, ПИ, ПИД;
- передачи измерительной информации в систему управления по цифровому каналу RS485 (ModBus RTU + OPC Server).

УСТРОЙСТВО И РАБОТА

Первичный преобразователь температуры или датчик с унифицированным выходным сигналом (УВС) подключается к универсальному аналоговому входу регулятора. Информация о входном сигнале обрабатывается процессором (линеаризация и сдвиг для ТП и ТС, масштабирование и корнеизвлечение для УВС). Затем производится цифровая фильтрация сигнала. Полученное значение выводится на светодиодное табло прибора.

Микроконтроллер, считав информацию с измерительного входа, в зависимости от выбранного алгоритма работы, выдает сигналы на выходные устройства:

- реле сигнализации (Сигн.);
- управляющие реле или оптосимисторы (Вых.1, Вых.2);
- источник выходного тока (0-5, 0-20, 4-20 мА).

Реле сигнализации перекидного типа, что позволяет использовать нормально закрытые (НЗ) или нормально открытые (НО) контакты. Реле управления имеет (НО) контакты.

Гальванически изолированный интерфейс RS485 служит как для конфигурирования прибора с ПК, так и для постоянного подключения к АСУТП. Если опция "RS485" не выбрана, то вместо нее на заднюю панель прибора выведен технологический интерфейс, позволяющий с помощью кабель-адаптера RS232, поставляемого по отдельному заказу (один на несколько приборов) подключать измеритель-регулятор к порту USB ПК для удаленного конфигурирования.

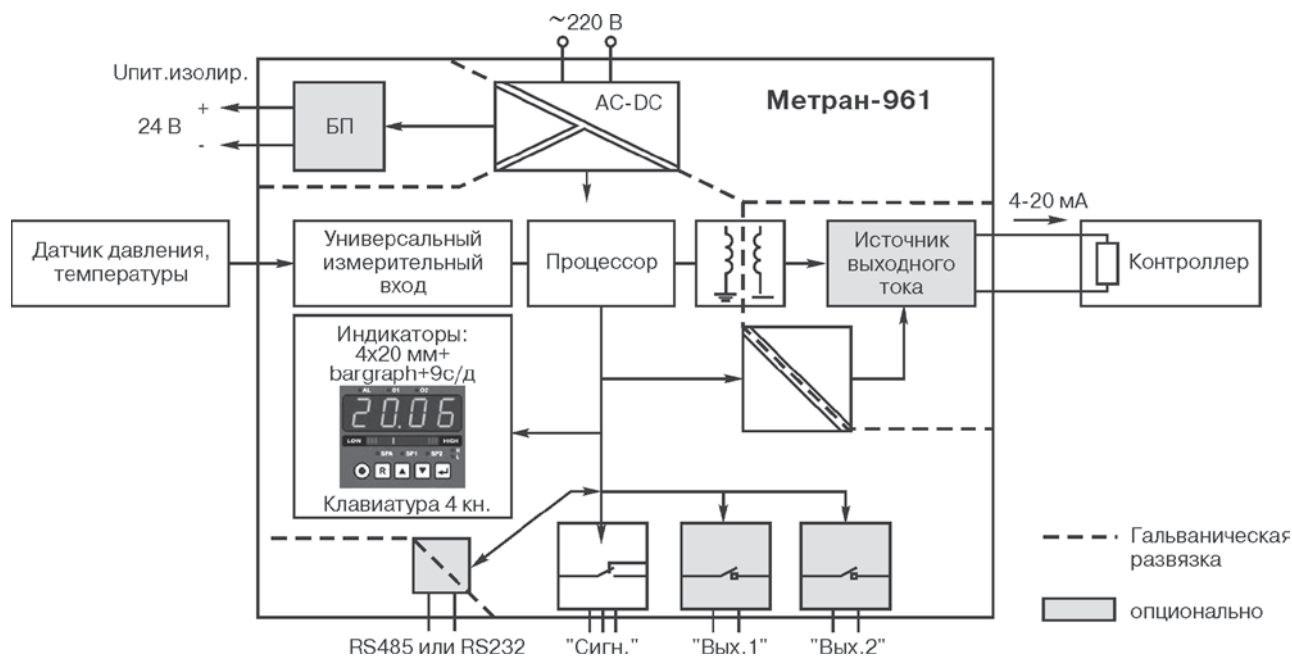


Рис. 1. Структурная схема измерителя-регулятора.

Модели измерителя-регулятора

Таблица 1

Метран-961 Конфигурации	Дискрет. выходы	Встроенный БП	RS485	Токовый выход	Управление	Описание
3P	3P				Поз. (ПИД ¹⁾)	Измеритель регулятор с 2 реле управления и 1 реле сигнализации, автономный ²⁾
3P-T	3P			1	Поз., П (ПИД)	Универсальный измеритель регулятор с 2 реле управления, 1 реле сигнализации и токовым выходом; может применяться как нормирующий преобразователь сигналов ТС/ТП в ток; автономный
3P-БП	3P	1			Поз. (ПИД)	Универсальный измеритель-регулятор с 2 реле управления, 1 реле сигнализации, БП ³⁾ , автономный
3P-БП-RS485	3P	1	1		Поз. (ПИД)	Универсальный измеритель-регулятор с 2 реле управления, 1 реле сигнализации, БП, поддержка сети ModBus ⁴⁾
1P2C-БП	1P2C	1			Поз. (ПИД)	Универсальный измеритель-регулятор с 2 оптосимисторами управления, 1 реле сигнализации, БП, автономный
1P2C-БП-RS485	1P2C	1	1		Поз. (ПИД)	Универсальный измеритель-регулятор с 2 оптосимисторами управления, 1 реле сигнализации, БП, поддержка сети ModBus
3P-БП-RS485-T-ПИД	3P	1	1	1	ПИД	Полная конфигурация

¹⁾ Опционально ПИД-регулирование может присутствовать в любой конфигурации.

²⁾ Автономный - работа без поддержки сети, интерфейс с ПК RS232 только для конфигурирования.

³⁾ БП - наличие встроенного блока питания 24 В.

⁴⁾ Поддержка сети ModBus - интегрируемый в АСУТП через сеть RS485 (ModBus).

ОСНОВНЫЕ ТЕХНИЧЕСКИЕ ХАРАКТЕРИСТИКИ И ПАРАМЕТРЫ

Аналоговый вход измерителя-регулятора - универсальный и может быть свободно переконфигурирован потребителем. Входные сигналы, диапазоны измерений и пределы допускаемой основной погрешности приведены в табл.2, 3, 4.

Измерение входных сигналов термоэлектрических преобразователей

Таблица 2

НСХ (тип ТП) по ГОСТ Р 8.585-2001	Диапазон, С	Пределы допускаемой основной погрешности в диапазоне температур от 15 до 35°С, ±С *	Единица младшего разряда индикации, °С
А-1 (ТВР)	0...400	4,2-0,004·Т	0,1 до 1000°С; 1 свыше 1000°С
	400...2200	1,7+0,0024·Т	
А-2 (ТВР)	0...300	4,4-0,006·Т	
	300...1800	2,1+0,0017·Т	
А-3 (ТВР)	0...300	4,1-0,005·Т	
	300...1800	2,1+0,0017·Т	
J (ТЖК)	-200...0	0,8-0,013·Т	
	0...1000	0,8+0,0005·Т	
R (ТПП 13)	-49...200	9,6-0,026·Т	
	200...1767	4,5	
S (ТПП 10)	-49...200	9-0,02·Т	
	200...1700	5-0,0003·Т	
B (ТПР)	500...1000	11,7-0,007·Т	
	1000...1820	5,3-0,0006·Т	
E (ТХКн)	-200...0	0,75-0,012·Т	
	0...1000	0,75+0,0004·Т	
N (ТНН)	-200...0	1,5-0,02·Т	
	0...1300	1,5+0,0003·Т	
K (ТХА)	-200...0	1-0,015·Т	
	0...1300	1+0,0009·Т	
M (ТМК)	-200...-100	0,4-0,022·Т	
	-100...100	1,3-0,005·Т	
T (ТМК)	-200...0	1,1-0,016·Т	
	0...400	1,1-0,0005·Т	
L (ТХК)	-200...0	0,7-0,012·Т	
	0...790	0,7+0,0003·Т	

* Погрешность измерения температуры без учета погрешности измерения температуры холодного спая. Пределы допускаемой погрешности канала компенсации температуры холодного спая ±1°С. Компенсация температуры холодного спая автоматическая.

Измерение входных сигналов термопреобразователей сопротивления

Таблица 3

Тип ТС	НСХ (W100) по ГОСТ 6651-94	Диапазон, °С	Пределы допускаемой основной погрешности в диапазоне температур от 15 до 35°С, ±С*	Единица младшего разряда индикатора, °С
Платиновые (ТСП)	50П (W100=1.3910)	-200...600	0,8+0,001*Т	0,1
	100П (W100=1.3910)		0,5+0,0008*Т	
	Pt50 (W100=1.3850)		0,8+0,001*Т	
	Pt100 (W100=1.3850)		0,5+0,0008*Т	
Медные (ТСМ)	50М (W100=1.4280)	-200...200	0,8+0,0005*Т	
	100М (W100=1.4280)		0,5+0,0005*Т	
	Cu50 (W100=1.4260)	-50...200	0,8+0,0006*Т	
	Cu100 (W100=1.4260)		0,5+0,0006*Т	

* Полная погрешность при измерении температуры с помощью термометра сопротивления - предел допускаемой основной погрешности + 1 ед. младшего разряда индикатора.

**Измерение электрических сигналов в виде силы,
напряжения постоянного тока и сопротивления постоянному току**

Таблица 4

Функция	Диапазон	Пределы допускаемой основной погрешности в диапазоне температур от 15 до 35°C	Дополнительная погрешность на каждые 10°C в диапазоне температур от -10 до 15°C и от 35 до 60°C
Измерение силы постоянного тока	$\pm(0-24)$ мА	$0,06\% \text{ ИВ}^* + 0,008$ мА	0,01 мА
Измерение напряжения постоянного тока	$\pm(0-110)$ мВ	$0,06\% \text{ ИВ}^* + 0,04$ мВ	0,05 мВ
	$\pm(0-1,1)$ В	$0,06\% \text{ ИВ}^* + 0,4$ мВ	0,5 мВ
Измерение сопротивления постоянному току	(0-325) Ом	$0,06\% \text{ ИВ}^* + 0,13$ Ом	0,16 Ом

* ИВ - значение измеряемой величины.

● Дополнительная погрешность в диапазоне температур от -10 до 15°C и от 35 до 60°C, при измерении выходных сигналов ТП и ТС, не превышает предельную основную погрешность на каждые 10°C

● Время отклика на 90%-е изменение сигнала не превышает 0,2 с для токового входа

● Детектирование обрыва подключенной термопары или термопреобразователя сопротивления

Дискретные выходы. Сигнализация и регулирование

Реле сигнализации - перекидного типа, присутствует во всех исполнениях. Может использоваться и для регулирования.

Дополнительно, в зависимости от конфигурации, имеются 2 управляющих реле или 2 оптосимистора.

Коммутируемые напряжения и токи:

- реле сигнализации:

активная нагрузка ~ 250 В / ≈ 30 В / 3 А

реактивная нагрузка ~ 250 В / ≈ 30 В / 1 А ($\text{COS}\varphi = 0,75 \dots 0,8$)

- управляющее реле:

активная нагрузка ~ 250 В / ≈ 30 В / 7 А

реактивная нагрузка ~ 250 В / ≈ 30 В / 4 А ($\text{COS}\varphi = 0,75 \dots 0,8$)

- оптосимистор с детектором перехода напряжения через ноль

допускаемое напряжение до ~ 265 В

максимальный допускаемый ток ~ 1 А.

Имеется режим тестирования реле для периодической проверки работоспособности.

На лицевой панели светодиодная индикация состояния каждого выхода.

Логика управления каждым выходом определяется одной (SP) или двумя уставками (SP.H, SP.L) и значением гистерезиса срабатывания (H).

На рис.2 представлены режимы работы дискретных выходов при использовании для сигнализации и позиционного управления.

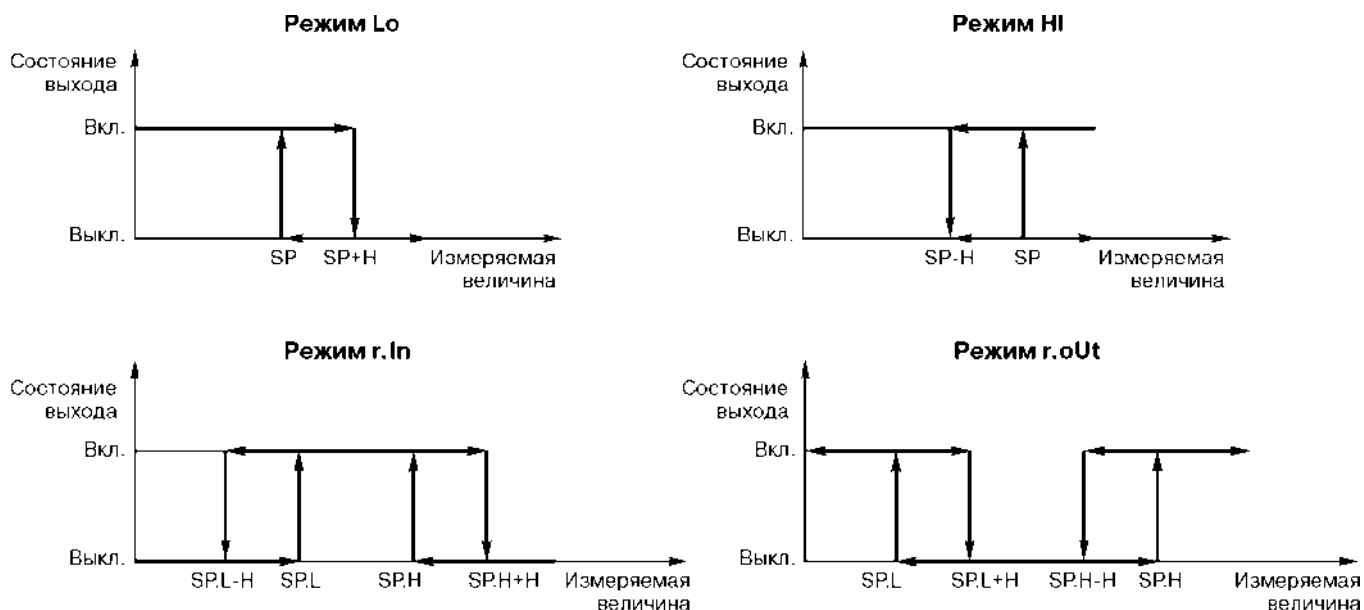


Рис.2. Режимы работы дискретных выходов.

Для выхода сигнализации при наличии релейных или оптосимисторных выходов доступен режим таймера (см.рис.3).

Токовый выход

Токовый выход по ГОСТ 26.011-80 (исполнение Т):

- гальваническая изоляция от остальных цепей прибора;
- пределы генерации тока -0,5...22 мА;
- не требует внешнего источника питания;
- сопротивление нагрузки не более 2500 Ом для сигнала 0-5 мА и не более 600 Ом для сигнала 0-20 мА;
- предел допускаемой основной погрешности генерации тока $\pm(0,06\% \cdot I + 8 \text{ мкА})$ в диапазоне температур 15...35°C, где I - генерируемое значение тока;
- дополнительная погрешность на каждые 10°C вне диапазона температур 15...35°C не более предела основной погрешности.

Токовый выход может работать в режиме:

- ретранслятора измеряемой величины (рис.3а);
- пропорционального (П-) регулятора (рис.3б).

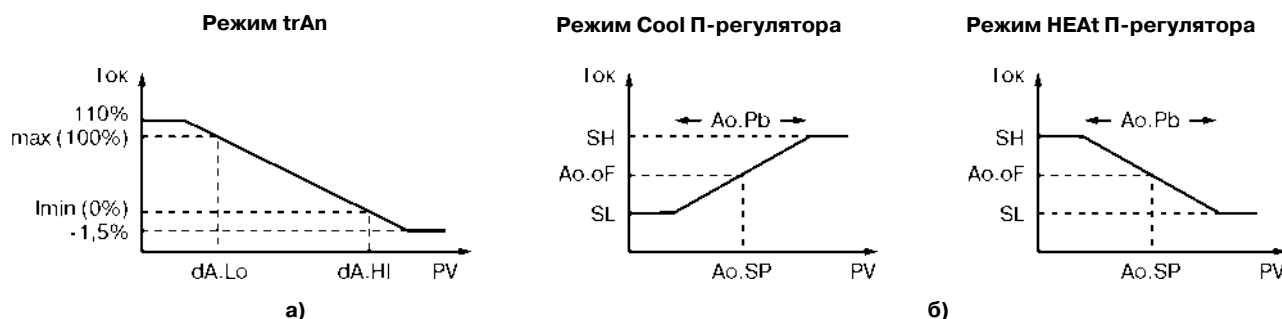


Рис.3. Характеристики токового выхода.

Цифровые интерфейсы и прикладное программное обеспечение

Регулятор в исполнении "RS485" обеспечивает поддержку протокола MODBUS RTU в сети на основе физического уровня RS485. Для встраивания в АСУТП пользователям предоставляется:

- описание ModBus-команд, поддерживаемых прибором;
- OPC-сервер, обеспечивающий доступ к прибору из SCADA-систем.

Поставляется также сервисное программное обеспечение (ПО) для персонального компьютера (ПК), позволяющее с помощью интерфейса RS485 дистанционно конфигурировать прибор с ПК.

В отсутствие опции "RS485", но при заказе кабель-адаптера RS232 (один на несколько измерителей-регуляторов) в комплекте с последним также поставляется ПО для конфигурирования прибора с ПК.

ОТОБРАЖЕНИЕ ИНФОРМАЦИИ

Светодиодное табло состоит из:

- 4-х разрядного цифрового индикатора с высотой символов 20 мм, что удовлетворяет требованиям эргономики по ГОСТ 29.05.002-82 при дальности наблюдения до 7 м;
- двухцветного шкального индикатора (bargraph), имитирующего отрезок числовой оси, для пропорционального отображения значения измеряемой величины относительно выбранных границ.

НАСТРОЙКА И КОНФИГУРИРОВАНИЕ

Настройку и конфигурирование регулятора можно осуществить:

- вручную с помощью кнопок регулятора. Имеется режим "быстрого" меню для оперативной настройки;
- удаленно с ПК программой конфигурирования через интерфейс RS485, либо, если опция "RS485" отсутствует, через технологический интерфейс, подключаемый к порту RS232 компьютера. В последнем случае необходим дополнительный специальный кабель-адаптер, поставляемый по отдельному заказу (один на несколько приборов).

ВСТРОЕННЫЙ БЛОК ПИТАНИЯ ДАТЧИКОВ С УНИФИЦИРОВАННЫМ ТОКОВЫМ СИГНАЛОМ

Встроенный блок питания, предназначенный для питания преобразователей измерительных по ГОСТ 13384 (исполнение "БП"), имеет следующие характеристики:

- выходное напряжение 24 В \pm 1%;
- рабочий выходной ток до 30 мА;
- нестабильность выходного напряжения в рабочем диапазоне температур \pm 1% от номинала;
- ток срабатывания защиты (50 \pm 10) мА.

ЭЛЕКТРИЧЕСКАЯ ИЗОЛЯЦИЯ ЦЕПЕЙ

Электрическая изоляция при температуре окружающей среды (23 \pm 5)°C и относительной влажности 80% в течение 1 минуты должна выдерживать переменное напряжение частотой от 45 до 65 Гц со среднеквадратичным значением:

- 1500 В между выводом заземления и остальными цепями;
- 1500 В между клеммами питания переменного тока и остальными цепями;
- 1500 В между дискретным выходом и остальными цепями
- 500 В между закороченными контактами аналогового входа, встроенного источника питания (в исполнениях "БП") и закороченными контактами сетевого интерфейса (в исполнениях "RS485"), и закороченными контактами аналогового выхода (в исполнениях "Т") в различных комбинациях.

ЭЛЕКТРОМАГНИТНАЯ СОВМЕСТИМОСТЬ

Помехоэмиссия измерителя-регулятора соответствует ГОСТ Р 51317.6.4-99 (МЭК 6 1000-6.4-96).

Устойчивость к электромагнитным помехам - по ГОСТ 51522-99.

МАССА

Масса регулятора составляет не более 0,5 кг.

ЭНЕРГОПОТРЕБЛЕНИЕ

Мощность, потребляемая от сети 220 В, не превышает 10 Вт.

НАДЕЖНОСТЬ

Средняя наработка на отказ: не менее 50000 ч.
Средний срок службы: не менее 10 лет.

ПОВЕРКА

Поверка производится в соответствии с методикой, приведенной в руководстве по эксплуатации 3066.000 РЭ. Межповерочный интервал - 2 года.

УСЛОВИЯ ЭКСПЛУАТАЦИИ

Регулятор устойчив к воздействию температуры окружающей среды от -10 до 60°C.

Степень защиты от пыли и влаги по ГОСТ 14254:

- IP54 для передней панели;
- IP20 для остальных стенок корпуса.

ГАРАНТИЙНЫЕ ОБЯЗАТЕЛЬСТВА

Гарантийный срок - 18 месяцев со дня ввода в эксплуатацию, но не более 24 месяцев с момента изготовления.

КОМПЛЕКТ ПОСТАВКИ

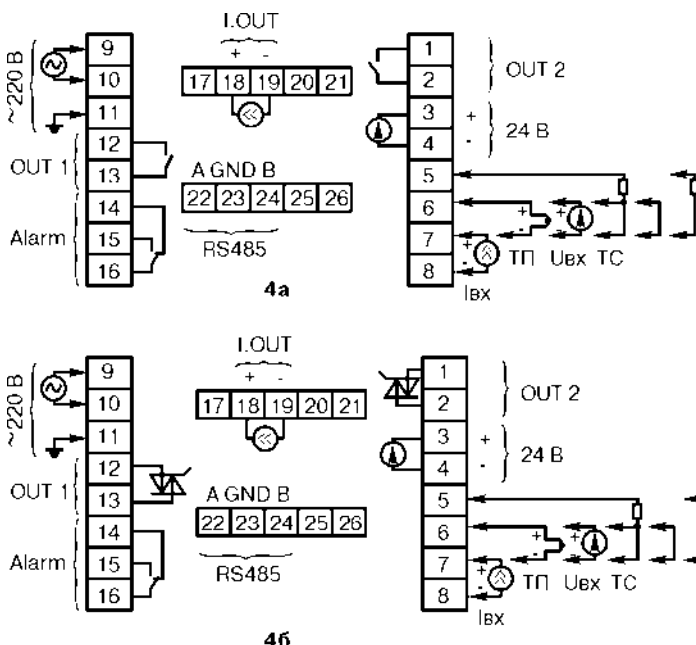
Измеритель-регулятор Метран-961	1 шт.
Руководство по эксплуатации 3066.000 РЭ	1 экз.
Паспорт	1 экз.
Диск с ПО:	
- для опции RS485	1 шт.
- для опции кабель-адаптер USB-RS232	1 шт.
Кабель-адаптер USB-RS232 ¹⁾	1 на несколько приборов
(по отдельному заказу)	
¹⁾ Поставляется по отдельному заказу.	

ПРИМЕР ЗАПИСИ ПРИ ЗАКАЗЕ

Метран-961	- 3P	- БП	- RS485	- Т		- ГП
Метран-961	- 3P	- БП	-	- Т	- ПИД	- ГП
	1	2	3	4	5	6
Кабель-адаптер USB-RS232 ¹⁾						7

1. Тип измерителя-регулятора.
 2. Количество и типы дискретных выходов:
 - 3P** - три реле; в т.ч. одно реле сигнализации (тип контактов: переключающий), два реле управляющих (тип контактов: замыкающий);
 - 1P2C** - одно реле сигнализации, тип контактов: переключающий, два оптосимистора.
 3. **БП** - наличие встроенного блока питания +24 В для датчиков с унифицированным выходным сигналом (при заказе).
 4. **RS485** - наличие гальванически изолированного интерфейса RS485 для постоянного подключения к внешней системе управления или ПК (опция);
 - поле пропущено** - технологическая связь с ПК может осуществляться через RS232 с помощью специального кабель-адаптера, который при заказе указывается отдельной строкой. Один кабель-адаптер может использоваться для нескольких приборов.
 5. **Т** - наличие унифицированного токового выхода 0-20, 0-5 или 4-20 мА (конфигурируется), при отсутствии - поле пропустить;
 6. Доступность функции регулирования:
 - поле пропущено** - 2-х, 3-х позиционное или **П** - регулирование;
 - ПИД** - дополнительно возможно ПИД-регулирование.
 7. **ГП** - госповерка.
- ¹⁾ Поставляется по отдельному заказу.

СХЕМЫ ПОДКЛЮЧЕНИЯ ДАТЧИКОВ



22 23 24 25 26

Tx GND Rx +5 V

Связь с ПК через кабель-адаптер RS232

4в

Назначение клемм в исполнениях **3P** (рис.4а), в исполнениях **1P2C** (рис.4б):

- 1, 2 - выход 2 (реле в исполнении **3P**, оптосимистор в исполнении **1P2C**);
 - 3, 4 - встроенный блок питания 24 В в исполнении **БП**;
 - 5, 6, 7, 8 - универсальный аналоговый вход;
 - 9, 10 - сеть питания переменного тока 220 В, 50 Гц;
 - 11 - контакт рабочего заземления;
 - 12, 13 - выход 1 (реле в исполнении **3P**, оптосимистор в исполнении **1P2C**);
 - 14, 15, 16 - релейный выход сигнализации;
 - 18, 19 - аналоговый токовый выход в исполнении **Т**;
 - 22, 23, 24 - сетевой интерфейс RS485 в исполнении **RS485**.
- Назначение клемм 22, 23, 24, 25 (рис.4в), при отсутствии опции **RS485** - связь с ПК.

Рис. 4. Расположение и назначение клемм прибора.



Рис.5. Подключение датчиков по 2-х-проводной (5а) и 4-х-проводной (5б) схемам.

ГАБАРИТНЫЕ И УСТАНОВОЧНЫЕ РАЗМЕРЫ

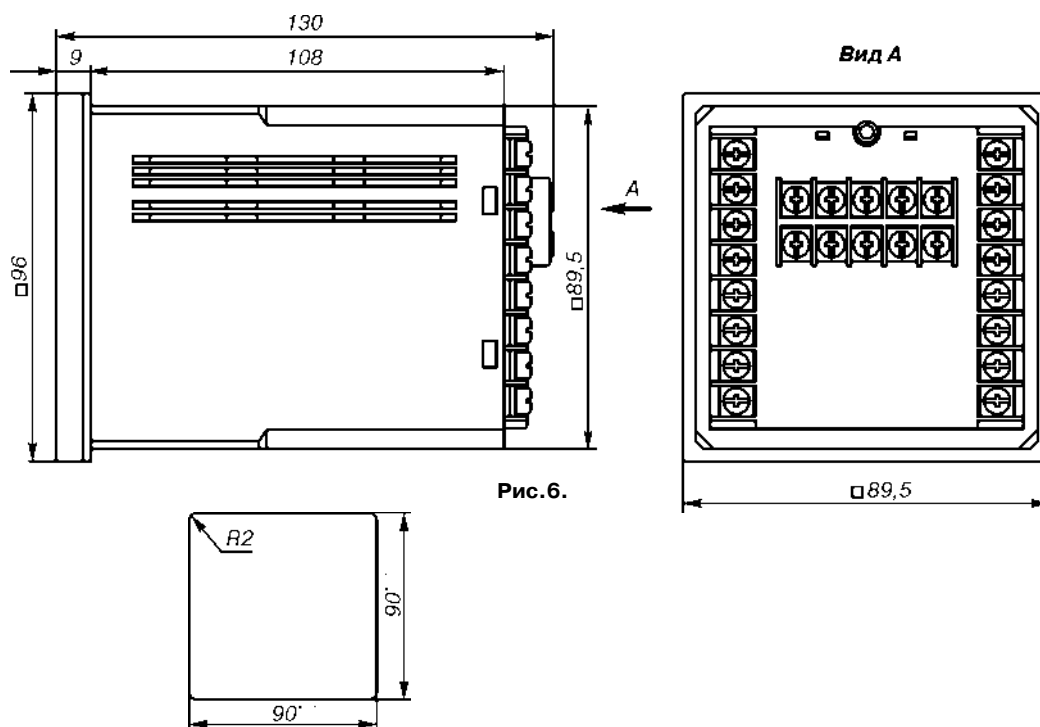


Рис.7. Размер выреза для установки в щит.

Беспроводной шлюз Rosemount 1420



- **Работа с беспроводными полевыми приборами по беспроводному протоколу *WirelessHART***
- **Обеспечение одновременного подключения до 100 беспроводных приборов**
- **Прием и передача данных в диапазоне частот 2,4 ГГц с использованием стандарта IEEE 802.15.4**
- **Многоуровневый подход к обеспечению безопасности работы беспроводной сети - технологии защиты DSSS, Secure HTTP, SSL**
- **Удаленная передача данных и конфигурирование с помощью Web-интерфейса или ПО AMS**
- **Работа в диапазоне температур окружающей среды -40...70°C**
- **Интеграция с системами верхнего уровня посредством Modbus, OPC, семействами протоколов TCP/IP через Ethernet или путем последовательных соединений по RS485**

Шлюз 1420 управляет сетью беспроводных приборов, обеспечивает сбор данных от полевых приборов и интеграцию этих данных в систему верхнего уровня, используя стандартные протоколы обмена данными.

НАЗНАЧЕНИЕ И ОБЛАСТЬ ПРИМЕНЕНИЯ

Беспроводной шлюз Rosemount 1420 является главным узлом самоорганизующейся беспроводной сети Smart Wireless. Он отвечает за управление сетью, безопасность передачи данных и интеграцию их в систему верхнего уровня. Шлюз является точкой входа для передачи данных от беспроводных приборов, которые затем преобразуются в формат, совместимый с различными системами управления. Прием и передача данных в беспроводной сети осуществляется по радиосигналу на рабочей частоте 2,4-2,4835 ГГц по WirelessHART-протоколу.

Шлюз поддерживает одновременное подключение до 100 беспроводных измерительных приборов. Расширение сети путем добавления дополнительных приборов происходит универсально и просто, позволяя легко планировать расширение и модернизацию систем автоматизации технологических процессов. В отличие от большинства беспроводных приборов, которые требуют наличия прямой видимости между ними и

шлюзом для передачи информации, в самоорганизующихся сетях Smart Wireless беспроводные полевые приборы сами взаимодействуют друг с другом.

Двумя ключевыми компонентами, обеспечивающими надежность, являются наличие нескольких независимых путей передачи информации для каждого прибора и автоматический выбор маршрута. Это позволяет достигнуть надежности передачи данных более чем 99%. Возможность автоматического выбора нескольких путей прохождения сигнала позволяет использовать беспроводные сети без проведения дополнительного обследования технологического объекта перед установкой измерительных приборов. Самоорганизующиеся сети изначально спроектированы для надежной работы даже в сложных условиях. Возможность выбора маршрута передачи и автоматическая настройка сети позволяют избежать влияния физических помех, таких как строительные леса и временные конструкции, путем автоматической реорганизации сети в обход препятствий (см рис.1).

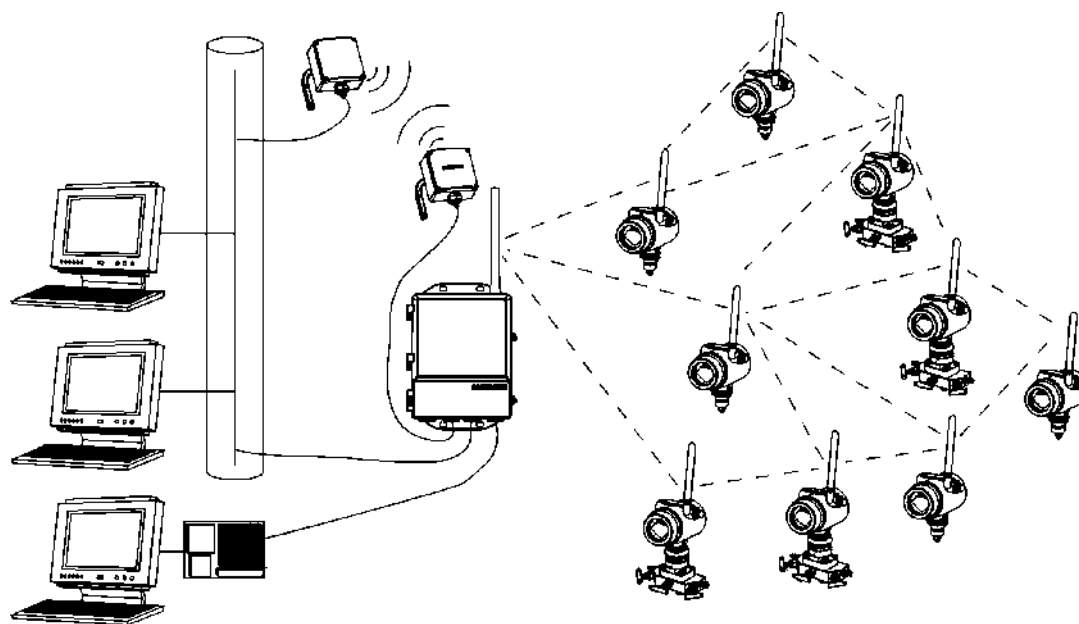


Рис. 1. Самоорганизующаяся беспроводная сеть.

ЗАЩИТА ИНФОРМАЦИИ

Беспроводной шлюз Rosemount 1420 обеспечивает возможность управления уровнями защиты информации в беспроводных сетях. Безопасность связи - это способность передавать контролируемые данные от надежного источника информации к надежному приемнику информации без вмешательства третьих сторон в шлюзе используется **многоуровневый подход к обеспечению безопасности работы сети**, используя следующие методики:

Аутентификация - осуществление проверки регистрационной информации отправителя и получателя данных.

Верификация - проверка достоверности данных.

Шифрование - 128-битное кодирование данных.

Управление ключами - периодическое изменение ключей шифрования данных, автоматически управляемое беспроводным шлюзом

Защита от помех - передача широкополосных сигналов с прямой последовательностью (DSSS, Direct-Sequencing Spread Spectrum).

Шлюз и информационная система использует защищенный HTTP (Secure HTTP) и безопасные соединения SSL (протокол защищенных сокетов) для коммуникации в сети Ethernet с системой управления, все незадействованные порты остаются закрытыми.

КОММУНИКАЦИОННЫЕ ХАРАКТЕРИСТИКИ

RS485 с гальванической развязкой

2-х-проводная коммуникационная линия для многоточечных соединений по протоколу Modbus RTU.

- скорость передачи информации: 9600, 19200, 38400 или 57600 бод.

- протокол Modbus RTU.

- кабельное подключение (длина линии связи до 1500 м, одиночная экранированная витая пара сечением от 0,78 до 1,1 мм², 18 AWG).

Ethernet

- коммуникационный Ethernet-порт 10base-T/100base-TX , дополнительно подключение второго порта Ethernet;

- протоколы Modbus TCP, OPC, HART-IP, https (для Web-интерфейса);

- кабельное подключение (длина до 100м) экранированный кабель категории 5E.

EtherNet-IP

- поддержка протокола Ethernet-IP для 32-битовых значений с плавающей точкой и целых чисел;

- входные и выходные переменные Ethernet-IP конфигурируются пользователем через web-интерфейс;

- технические требования Ethernet-IP управляются и распространяются ассоциацией ODVA.

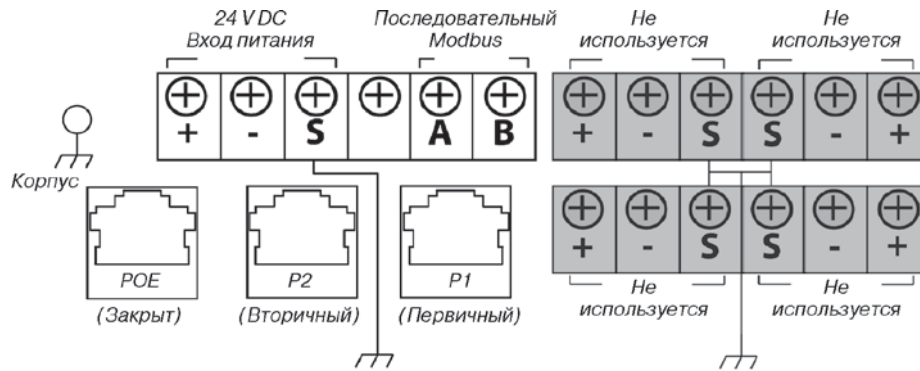


Рис.2. Схема подключения клеммного блока шлюза.

Modbus (RTU и TCP для 32-битовых значений с плавающей точкой, целочисленных и масштабируемых целочисленных значений)

Беспроводной шлюз 1420 связывается с системой управления, используя протокол Modbus.

Система Modbus может считывать как результаты измерений процесса, так и статус или другие параметры.

Отображение каждого измерения осуществляется путем присвоения тэгу или статусу каждого измерения номера регистра, используя web интерфейс (рис.3, 4).

Процесс присвоения номеров регистрам является полностью конфигурируемым пользователем, что позволяет регистрам беспроводного шлюза 1420 соответствовать требованиям системы Modbus.

Количество регистров Modbus задается пользователем.

Последовательный интерфейс Modbus RS485 поддерживает скорость передачи данных от 9600 до 57600 бит/с.

При использовании интерфейса Ethernet возможна интеграция по Modbus TCP/IP.

OPC-сервер (протокол OPC DA v2, v3)

Любой стандартный выход или параметр можно сделать доступным для OPC-клиента.

ОБМЕН ДАННЫМИ И КОНФИГУРИРОВАНИЕ ПОЛЕВЫХ WIRELESSHART

Web сервер

Конфигурирование приборов, а также беспроводного шлюза 1420 осуществляется путем использования ПК со стандартным web-браузером и подключением Ethernet, исключая необходимость применения специального программного обеспечения. Конфигурируемые пользователем страницы позволяют группировать и легко просматривать измеренные значения с помощью web-интерфейса. Web-страницы можно просматривать либо используя выделенную сеть, либо подключившись к внутренней сети пользователя (см.рис.5). Для предотвращения несанкционированного доступа к данным используется защита с помощью ввода имени пользователя и пароля.

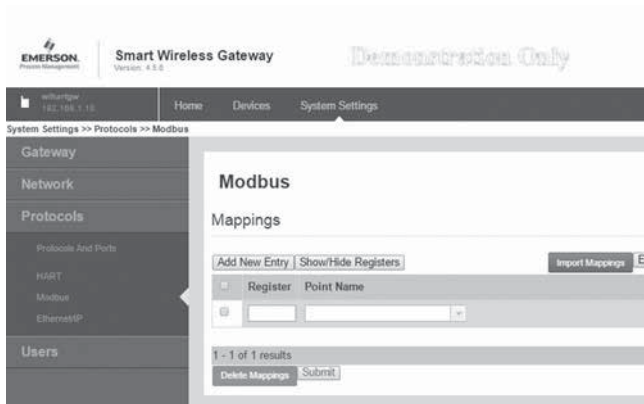


Рис.3. Экран соответствия регистров Modbus.

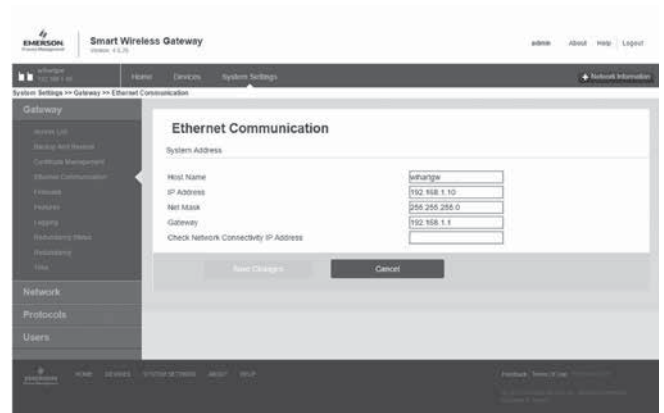


Рис.5. Окно беспроводного шлюза 1420 в интернет браузере.

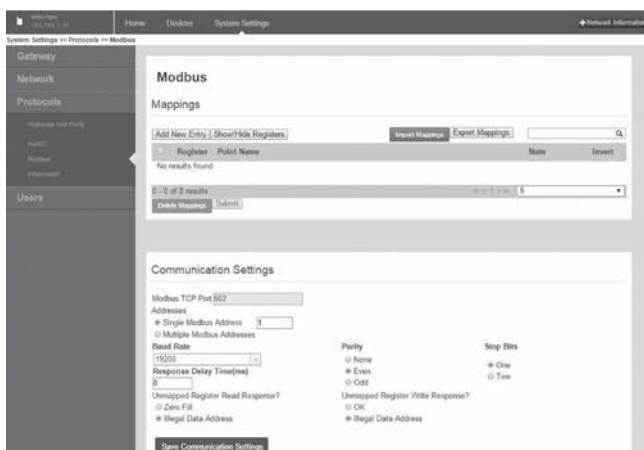


Рис.4. Экран связи по протоколу Modbus.

AMS Device Manager

Беспроводной шлюз 1420 распространяет все возможности системы AMS Device Manager на полевые WirelessHART приборы. Доступно разнообразные возможности управления активами, такие как конфигурирование прибора, сравнение конфигураций, контрольный журнал, калибровка, сигналы тревоги и другие. Сигналы тревоги можно задать так, чтобы они выдавали предупреждения о необходимости проведения технического обслуживания, выбросах в окружающую среду, уровнях в резервуаре и т.д.

ОСНОВНЫЕ ПАРАМЕТРЫ ШЛЮЗА

Параметры сети

Питание 10,5...30 В пост. тока (номинальный режим - 24 В).
 Потребляемый рабочий ток определяется, исходя из средней потребляемой мощности 3,6 Вт (рис.6).
 Эффективная излучаемая мощность максимум 10 мВт/10 дБм.
 Мгновенный пусковой потребляемый ток до 2 раз превышает рабочий ток.
 Защита от молний и скачков напряжения в соответствии с EN61000-4-5.

Климатическое исполнение

Температура окружающей среды от -40 до 70°C.
 Относительная влажность воздуха 10...90%.
 Степень защиты от воздействия пыли и влаги IP65.

Материал

Корпус - алюминиевый сплав. Покрытие - полиуретан.
 Уплотнение - силиконовый каучук.
 Антенна - всенаправленная из полибутилентерефталата (ПБТ).

Масса 4,54 кг

Самоорганизующаяся беспроводная сеть

Протокол Wireless HART 2,4 ГГц, DSSS
 Время обновления показаний 1, 2, 4, 8, 16, 32 с или от 1 до 60 мин.
 Приборов на один шлюз: до 100 приборов
 Обновление данных: 100 приборов - 8 с; 50 приборов - 4 с;
 25 приборов - 2 с; 12 приборов - 1 с.

Маркировка взрывозащиты ExnAnLICT4X.

Взрывозащищенность модуля интерфейса обеспечивается защитой вида "n" по ГОСТ Р 51330.14-99 и выполнением их конструкции в соответствии с требованиями ГОСТ Р 51330.0-99 (МЭК 60079-0-98).

Вид взрывозащиты "защита вида nA" достигается за счет отсутствия искрящих частей, малой потребляемой мощности, выполнения конструкции оболочек модулей

интерфейса, обеспечивающих степень защиты от внешних воздействий не ниже IP54, применением контактных зажимов, удовлетворяющих требованиям ГОСТ Р 51330.14-99.

Вид взрывозащиты "защита вида nL" достигается за счет ограничения тока, напряжения и параметров емкостей и индуктивностей электронной схемы до искробезопасных значений в нормальном режиме работы, что подтверждено результатами испытаний.

Знак X, стоящий после маркировки взрывозащиты означает, что необходимо соблюдать следующие "особые" условия монтажа и эксплуатации:

- подсоединение внешних электрических цепей необходимо осуществлять через кабельные вводы с видом взрывозащиты: защита вида "е" или "n", сертифицированные в установленном порядке;
- при подключении или отключении внешние цепи должны быть обесточены.

Разрешительные документы:

Сертификат соответствия требованиям технического регламента Таможенного союза №ТС RU C-US.ГБ05.В.00578.



Рис.6.

ГАБАРИТНЫЕ И ПРИСОЕДИНИТЕЛЬНЫЕ РАЗМЕРЫ

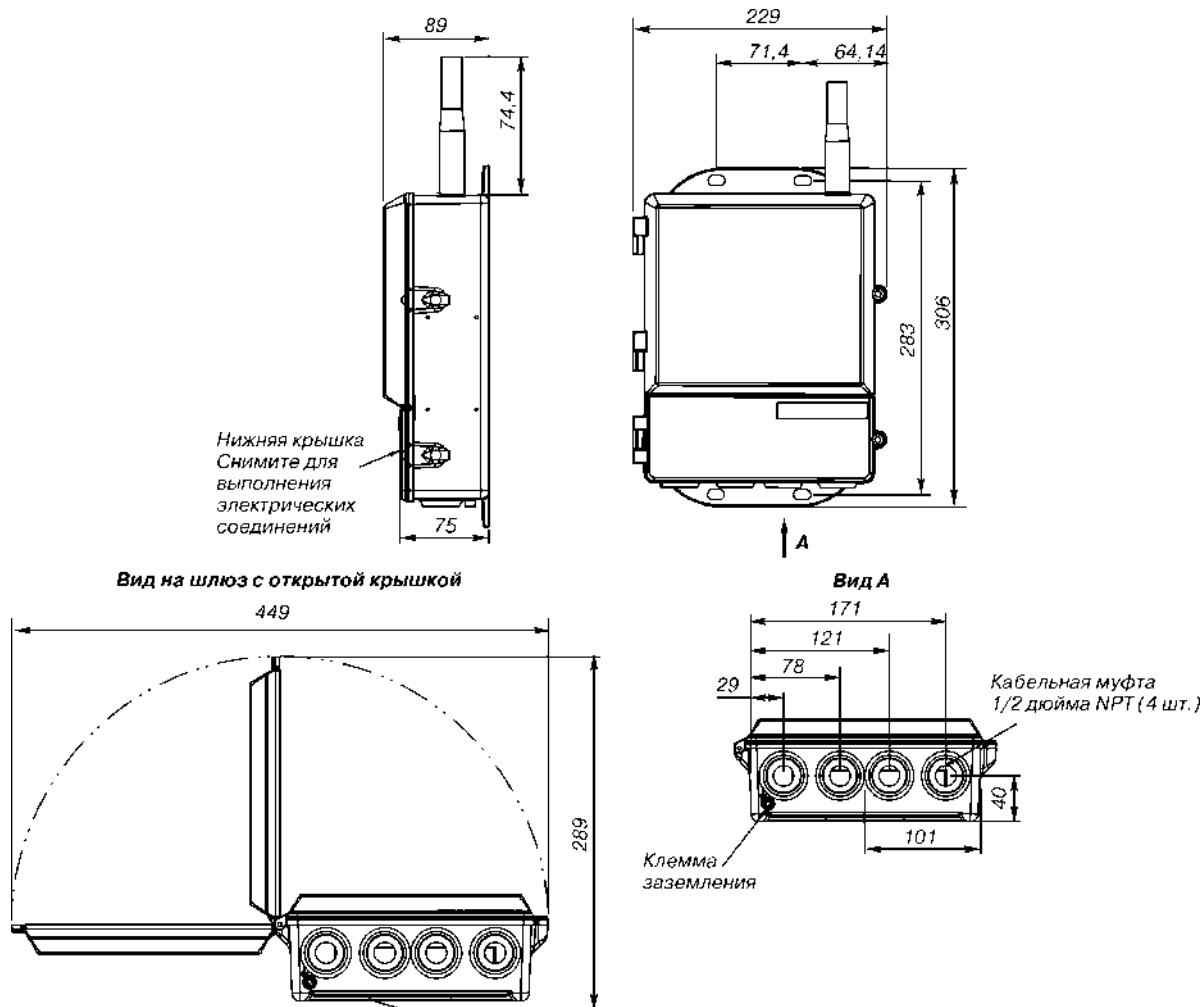


Рис.7. Беспроводной шлюз 1420.

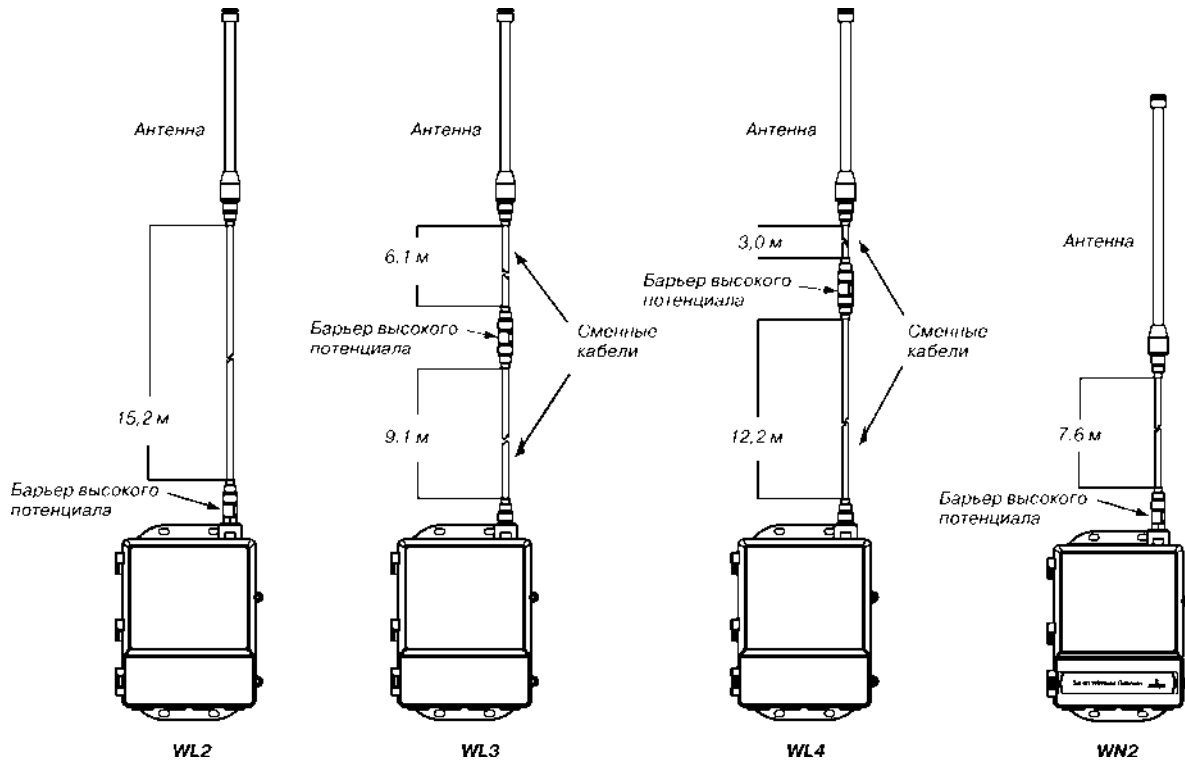


Рис. 8. Варианты выносной всенаправленной антенны.

При заказе беспроводного шлюза 1420 с выносной всенаправленной антенной поставляется уплотнительная лента для установки выносной антенны, а также монтажный кронштейн и барьер высокого потенциала.

Вариант WL2 используется для эксплуатации вне помещения, когда выносная антенна и беспроводной шлюз 1420 устанавливаются вне помещения.

Варианты WL3 и WL4 применяются в тех случаях, когда беспроводной шлюз 1420 устанавливается в помещении, барьер высокого потенциала монтируется на наружной стене и выносная антенна устанавливается вне помещения.

Для удобства монтажа коаксиальные кабели выносных антенн WL3 и WL4 взаимозаменяемы.

Внимание! Исполнения с выносными антеннами WL2, WL3, WL4 и WN2 не подходят к шлюзам с интегральной антенной.

ИНФОРМАЦИЯ ДЛЯ ОФОРМЛЕНИЯ ЗАКАЗА

Код	Описание изделия	Стандарт
1420	Беспроводной шлюз Rosemount 1420	
Входное питание	Стандарт	
A	Ном. режим 24 В пост.тока (10,5...30 В)	●
Порты Ethernet		
1	Одиночный активный порт Ethernet 10/100 base T с соединителем RJ45	●
2	Два порта Ethernet (имеют отдельные IP адреса, защищены межсетевым экраном, не выполняют перенаправление пакетов)	●
Передача данных		
A3	2,4 ГГц, DSSS (прямое расширение спектра), протокол <i>WirelessHART</i> , период обновления данных конфигурируется пользователем	●
Порты RS485 (последовательный интерфейс)		
N	Отсутствует	●
A	Порт RS485, Modbus-RTU (с возможностью преобразования в RS232 через адаптер, адаптер не поставляется со шлюзом)	●
Протоколы обмена данными Ethernet		
2	Web-сервер, Modbus TCP-IP, интеграция с AMS, HART-IP	●
4	Web-сервер, Modbus TCP-IP, интеграция с AMS, HART-IP, OPC	●
5	Web-сервер, Modbus TCP-IP, OPC, интеграция с AMS и Delta-V	●
6	Web-сервер, Modbus TCP-IP, интеграция с AMS и Ovation	●
7	Web-сервер, EtherNet-IP, интеграция с AMS, HART-IP	●
8	Web-сервер, EtherNet-IP, Modbus TCP-IP, интеграция с AMS, HART-IP	●
ОПЦИИ (указывается вместе с выбранным номером модели)		
Сертификат взрывозащиты		
N1	Маркировка взрывозащиты ExnAIICT4	●
NM	Сертификат соответствия требованиям Таможенного союза (EAC) - Exn	●
Расширенная опциональность		
RD	Резервирование шлюза (необходимо выбрать опцию двух портов Ethernet код 2, не доступно с опцией интеграции с Delta V код 5)	●
Адаптеры		
J1	Адаптер кабелепровода M20X1,5	●
J2	Адаптер кабелепровода PG 13,5	●
J3	Адаптер кабелепровода 3/4 NPT	●
Выносные антенны (легкой сборки)		
WL2	Выносная антенна, кабель 15,2 м, для установки шлюза вне помещения, барьер высокого потенциала	●
WL3	Выносная антенна, кабель 6,1 м и 9,1 м для установки шлюза в помещении, барьер высокого потенциала и антенна вне помещения	●
WL4	Выносная антенна, кабель 3,0 м и 12,2 м для установки шлюза в помещении, барьер высокого потенциала и антенна вне помещения	●
WN2	Выносная антенна с высоким коэффициентом усиления, кабель 7,6 м, барьер высокого потенциала	
Типовой номер модели: 1420 A 2 A3 A 2 NM		

Стандартные исполнения представляют собой наиболее популярные варианты конструкции.

Варианты, отмеченные "●" поставляются в минимальные сроки. Исполнения на заказ имеют увеличенные сроки поставки.

Беспроводной шлюз Rosemount 1410



- **Связь беспроводных полевых сетей по беспроводному протоколу *WirelessHART* с любой хост-системой**
- **Обеспечение одновременного подключения до 100 беспроводных приборов**
- **Прием и передача данных в диапазоне частот 2,4 ГГц с использованием стандарта IEEE 802.15.4**
- **Многоуровневый подход к обеспечению безопасности работы беспроводной сети - технологии защиты DSSS, Secure HTTP, SSL**
- **Удаленная передача данных и конфигурирование с помощью Web-интерфейса или ПО AMS**
- **Работа в диапазоне температур окружающей среды -40...75°C**

Шлюз 1410 обеспечивает связь беспроводных сетей *WirelessHART* с любой хост-системой. Шлюз управляет сетью беспроводных приборов, обеспечивает сбор данных от полевых приборов и интеграцию этих данных в систему верхнего уровня, используя стандартные протоколы обмена данными.

Решение на базе беспроводного шлюза 1410 в комплекте с беспроводным интерфейсным модулем Rosemount 781 позволяет организовывать беспроводные сети в удаленных местах и во взрывоопасных зонах.

НАЗНАЧЕНИЕ И ОБЛАСТЬ ПРИМЕНЕНИЯ

Беспроводной шлюз Rosemount 1410 обеспечивает связь самоорганизующихся беспроводных сетей Smart Wireless с любыми системами верхнего уровня и информационными приложениями. Передача данных по протоколу Modbus через интерфейс RS485 или локальную сеть Ethernet обеспечивает универсальную интеграцию и системную совместимость. Дополнительная функциональная поддержка OPC или EtherNet/IP со стороны шлюза обеспечивает возможность связи с новыми системами и приложениями при одновременной поддержке более широкого набора данных. Прием и передача данных в беспроводной сети осуществляется по радиосигналу на рабочей частоте 2,4-2,4835 ГГц по *WirelessHART* протоколу.

Шлюз поддерживает одновременное подключение до 25 беспроводных измерительных приборов. Дополнительные устройства можно добавить в любой момент. Нет необходимости настраивать каналы связи, поскольку шлюз управляет сетью в автоматическом режиме. Данная функциональная возможность также гарантирует, что беспроводные полевые устройства *WirelessHART* будут иметь надежный канал для обмена данными. В отличие от большинства беспроводных приборов, которые требуют наличия прямой видимости между ними и шлюзом для передачи информации, в самоорганизующихся сетях Smart Wireless беспроводные полевые приборы сами взаимодействуют друг с другом.

Двумя ключевыми компонентами, обеспечивающими надежность, являются наличие нескольких независимых путей передачи информации для каждого прибора и автоматический выбор маршрута. Это позволяет достигнуть надежности передачи данных более чем 99%. Возможность автоматического выбора нескольких путей прохождения сигнала позволяет использовать беспроводные сети без проведения дополнительного обследования технологического объекта перед установкой измерительных приборов. Самоорганизующиеся сети изначально спроектированы для надежной работы даже в сложных условиях. Возможность выбора маршрута передачи и автоматическая настройка сети позволяют избежать влияния физических помех, таких как строительные леса и временные конструкции, путем автоматической реорганизации сети в обход препятствий.

ЗАЩИТА ИНФОРМАЦИИ

Беспроводной шлюз Rosemount 1410 обеспечивает возможность управления уровнями защиты информации в беспроводных сетях. Безопасность связи - это способность передавать контролируемые данные от надежного источника информации к надежному приемнику информации без вмешательства третьих сторон в шлюзе используется многоуровневый подход к обеспечению безопасности работы сети, используя следующие методики:

Аутентификация – осуществление проверки регистрационной информации отправителя и получателя данных.

Верификация – проверка достоверности данных.

Шифрование - 128-битное кодирование данных.

Управление ключами - периодическое изменение ключей шифрования данных, автоматически управляемое беспроводным шлюзом.

Защита от помех – передача широкополосных сигналов с прямой последовательностью (DSSS, Direct Sequencing Spread Spectrum).

Шлюз и информационная система использует защищенный HTTP (Secure HTTP) и безопасные соединения SSL (протокол защищенных сокетов) для коммуникации в сети Ethernet с системой управления, все незадействованные порты остаются закрытыми.

КОММУНИКАЦИОННЫЕ ХАРАКТЕРИСТИКИ

RS485 с гальванической развязкой

- 2-х проводная коммуникационная линия для многоточечных соединений по протоколу Modbus RTU;
- скорость передачи информации: 9600, 19200, 38400 или 57600 бод;
- протокол Modbus RTU;

- кабельное подключение (длина линии связи до 1500 м, одиночная экранированная витая пара сечением от 0,78 до 1,1 мм², 18 AWG).

Ethernet

- коммуникационный Ethernet-порт 10base-T/100base-TX, дополнительно подключение второго порта Ethernet;
- протоколы Modbus TCP, OPC, HART-IP, https (для Web-интерфейса);
- кабельное подключение (длина до 100м) экранированный кабель категории 5E.

EtherNet-IP

- поддержка протокола Ethernet-IP для 32-битовых значений с плавающей точкой и целых чисел;
- входные и выходные переменные Ethernet-IP конфигурируются пользователем через web-интерфейс;
- технические требования Ethernet-IP управляются и распространяются ассоциацией ODVA.

Modbus (RTU и TCP для 32-битовых значений с плавающей точкой, целочисленных и масштабируемых целочисленных значений)

Количество регистров Modbus задается пользователем. Поддерживаются протоколы Modbus RTU и Modbus TCP для 32-битовых значений с плавающей точкой, целочисленных и масштабируемых целочисленных значений.

OPC-сервер (протокол OPC DA v2, v3)

Любой стандартный выход или параметр можно сделать доступным для OPC-клиента.

ОСНОВНЫЕ ПАРАМЕТРЫ ШЛЮЗА

Параметры сети

Питание 10,5...30 В постоянного тока (номинальный режим - 24 В).

Потребляемый рабочий ток определяется, исходя из средней потребляемой мощности 3,6 Вт (рис. 1).

Эффективная излучаемая мощность максимум 10 мВт/10 дБм. Мгновенный пусковой потребляемый ток до 2 раз превышает рабочий ток.

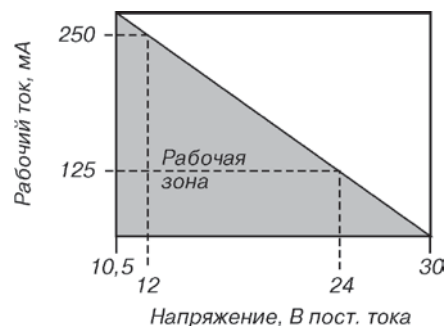


Рис. 1.

Климатическое исполнение

Температура окружающей среды от -40 до 75°C.

Относительная влажность воздуха 10...90%.

Материал

Корпус – полимер.

Антенна – антенна из каучука с разъемом SMA.

Масса – 0,318 кг.

Самоорганизующаяся беспроводная сеть

Протокол *WirelessHART* 2,4 ГГц. DSSS.

Время обновления показаний 1,4,8,16,32 сек или от 1 до 60 мин.

Приборов на один шлюз:

- до 25 приборов - для шлюзов с кодом опции беспроводного конфигурирования A;
- до 100 приборов - для шлюзов с кодом опции беспроводного конфигурирования D.

Обновление данных:

- 100 приборов - 10 с;
- 50 приборов - 5 с;
- 25 приборов - 2 с;
- 12 приборов - 1 с.

ГАБАРИТНЫЕ И ПРИСОЕДИНИТЕЛЬНЫЕ РАЗМЕРЫ

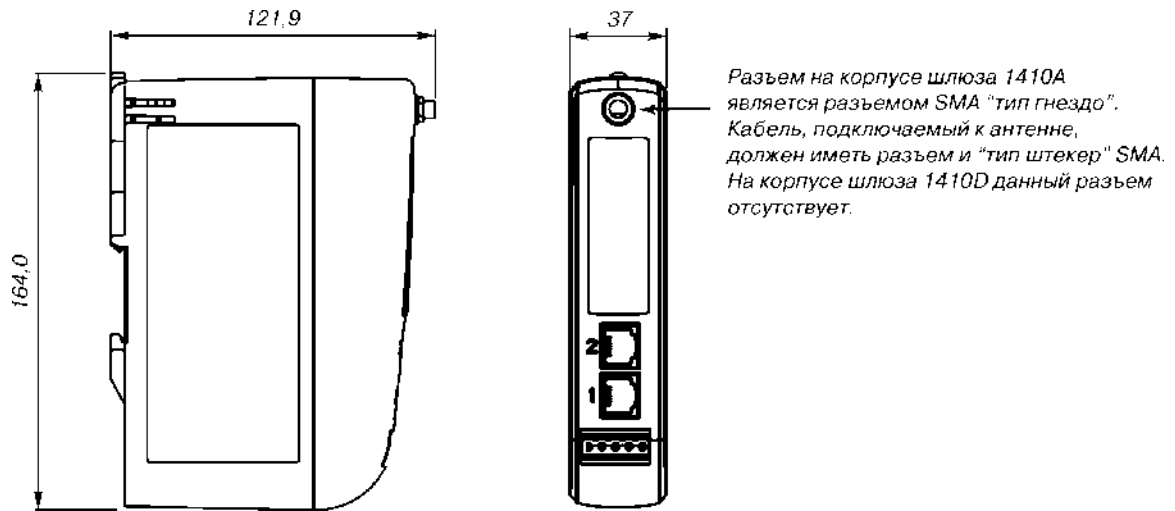


Рис.2. Беспроводной шлюз Rosemount 1410.

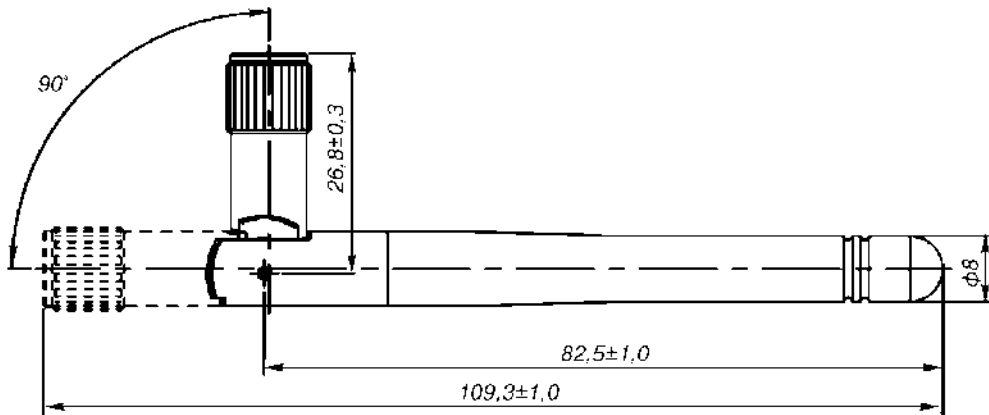


Рис.3. Габаритные размеры базовой антенны WX2.

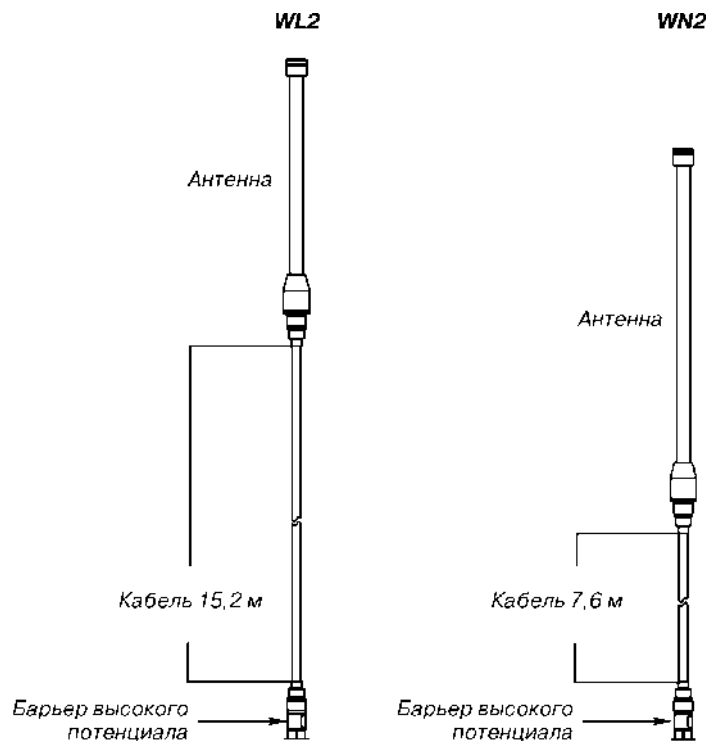


Рис.4. Комплект выносной всенаправленной антенны.

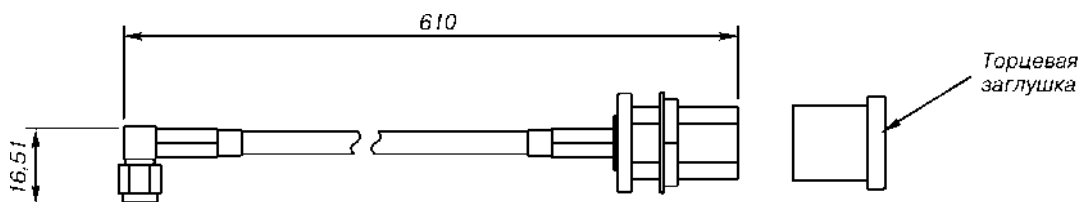


Рис. 4. Габаритные размеры кабеля с адаптером типа SMA-to-N.

**ИНФОРМАЦИЯ ДЛЯ ОФОРМЛЕНИЯ ЗАКАЗА
на беспроводной шлюз Rosemount 1410**

Код	Описание изделия	Стандарт
1410	Беспроводной шлюз Rosemount 1410	
Беспроводное конфигурирование		
A	до 25 устройств в сети (10,5-30 В пост. тока)	●
D ¹⁾	До 100 устройств в сети (10,5-30 В пост.тока)	
Порты Ethernet - физическое подключение		
1	Один активный порт Ethernet 10/100 base T с разъемом RJ45	●
2	Два порта Ethernet (имеют отдельные IP-адреса, защищены межсетевым экраном и не выполняют перенаправление пакетов)	●
Порты RS485 (последовательный интерфейс)		
N	Нет	●
A	Порт RS485, Modbus RTU, (с возможностью преобразования в RS232 через адаптер, который не входит в комплект поставки шлюза)	●
Протоколы обмена данными Ethernet		
D1	Web-сервер, интеграция с AMS, HART IP, Modbus TCP-IP	●
D2	Web-сервер, интеграция с AMS, HART IP, OPC	●
D3	Web-сервер, интеграция с AMS, HART IP, EtherNet-IP	●
D4 ²⁾	Web-сервер, интеграция с AMS, HART IP, Modbus TCP/IP, OPC	●
D5 ²⁾	Web-сервер, интеграция с AMS, HART IP, EtherNet-IP, Modbus TCP-IP	●
D6 ²⁾	Web-сервер, интеграция с AMS, HART IP, EtherNet-IP, OPC	●
E2	Web-сервер, интеграция с AMS, HART IP, Ovation Ready	●
E3 ³⁾	Только Web-сервер	●
Варианты исполнения антенны		
WX2 ⁴⁾	Базовая антенна	●
WL2 ⁴⁾	Выносная антенна в комплекте с кабелем и адаптером типа SMA-to-N	●
WN2 ⁴⁾	Выносная антенна с высоким коэффициентом усиления в комплекте с кабелем с адаптером типа SMA-to-N	●
WNA ⁵⁾	Для применения с интерфейсным модулем 781	●
Сертификат взрывозащиты		
NA	Не взрывозащищенный	●
NM	Сертификат соответствия требованиям Таможенного союза (EAC) - Exp	●
Расширенная опциональность		
RD ⁵⁾	Резервирование шлюза	●
Типовой номер модели: 1410 A 1 N D1 WL2 NA		

¹⁾ Необходимо заказать отдельной строкой беспроводной интерфейсный модуль 781.

²⁾ Рекомендуется выбрать код 2 опции Порты Ethernet - физическое подключение".

³⁾ Требуется код А опции "Порт RS485 (последовательный интерфейс)".

⁴⁾ Применяется с кодом беспроводного конфигурирования А.

⁵⁾ Применяется с кодом беспроводного конфигурирования D.

Стандартные исполнения представляют собой наиболее популярные варианты конструкции. Варианты, отмеченные - "●" поставляются в минимальные сроки. Исполнения на заказ имеют увеличенные сроки поставки.

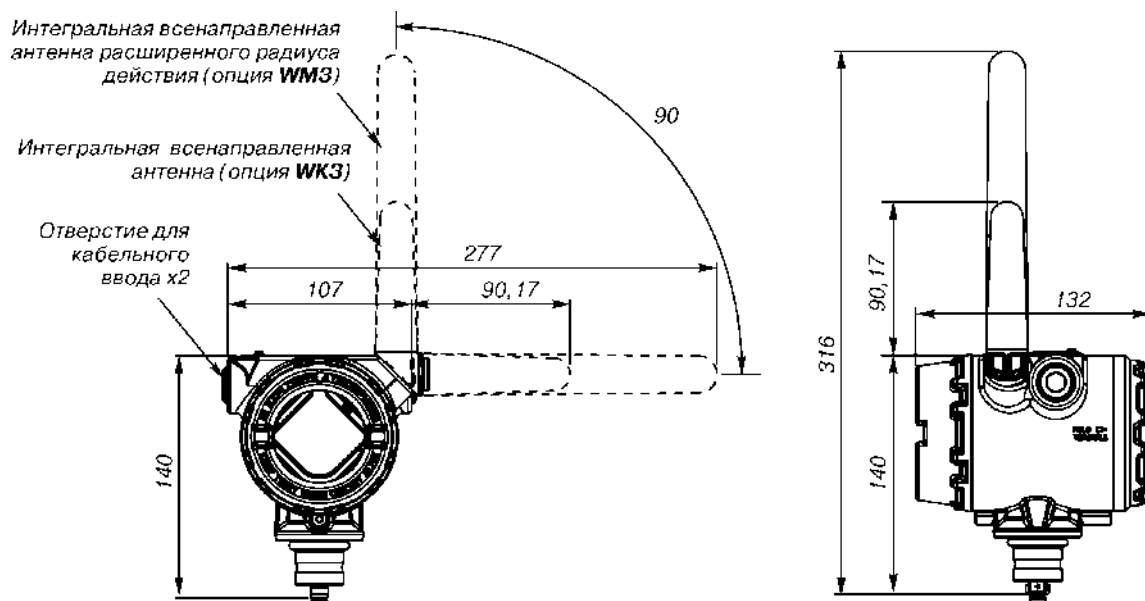


Рис. 5. Беспроводной интерфейсный модуль Rosemount 781.

ИНФОРМАЦИЯ ДЛЯ ОФОРМЛЕНИЯ ЗАКАЗА
на беспроводной интерфейсный модуль Rosemount 781

Код	Описание изделия	Стандарт
781	Беспроводной интерфейсный модуль	●
Физическое подключение		
A1	Порт RS485	●
Тип корпуса		Материал
D	Корпус с двумя отсеками	Алюминий
E	Корпус с двумя отсеками	Нержавеющая сталь
Резьба кабельного ввода		
1	1/2-14 NPT	●
2	M20	●
Исполнение по взрывозащите		
I1 ¹⁾	Искробезопасное исполнение по ATEX	●
IM ¹⁾	Сертификат соответствия требованиям таможенного союза (EAC) - Exia	●
NA	Невзрывозащищенное	●
Периодичность обновления показаний, рабочая частота и протокол		
WA3	Период опроса конфигурируется пользователем, рабочая частота 2,4 ГГц, модуляция DSSS (Direct Sequence Spread Spectrum, широкополосная модуляция с прямым расширением спектра), WirelessHART	●
Антенна, питание		
WK3	Интегральная всенаправленная антенна, 10–30 В пост. тока	●
WM3	Интегральная всенаправленная антенна расширенного радиуса действия, 10–30 В пост. тока	●
Дисплей		
M5	ЖК-дисплей	●
Кабельное уплотнение		
G2	Уплотнения для кабеля диаметром от 7,5 до 11,9 мм	
G4	Уплотнения для кабеля диаметром от 3 до 8 мм	
Типовой номер модели: 781 A1 D 1 NM WA3 WK3 M5		

¹⁾ При использовании Rosemount 781 со шлюзом Rosemount 1410 необходимо использовать соответствующий искробезопасный барьер.

Преобразователь сигнала HART в беспроводной *WirelessHART* Rosemount 775



- Предоставляет возможность получать данные по беспроводному протоколу *WirelessHART* практически с любого проводного прибора
- Преобразует проводной HART+4-20 мА в беспроводный *WirelessHART*
- Обеспечивает доступ к дополнительной информации HART, например, к диагностическим и многопараметрическим данным
- Работает в диапазоне температур окружающей среды -40...85°C
- Степень защиты не ниже IP 66

Преобразователь Rosemount 775 позволяет интегрировать в беспроводную сеть Smart-Wireless любой проводной датчик, имеющий выходной сигнал 4-20 мА+HART.

НАЗНАЧЕНИЕ И ОБЛАСТЬ ПРИМЕНЕНИЯ

Предназначен для передачи данных с любого проводного датчика, имеющего выходной сигнал 4-20 мА + HART по беспроводному протоколу *WirelessHART*.

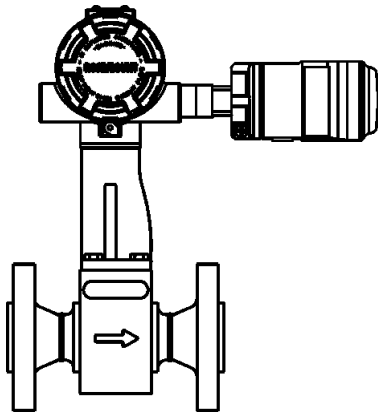


Рис. 1.

Rosemount 775 передает данные на шлюз Rosemount 1420. Это позволяет осуществлять интеграцию любого проводного прибора в беспроводную сеть Smart Wireless, а также осуществлять удаленное конфигурирование приборов.

ОСНОВНЫЕ ТЕХНИЧЕСКИЕ ХАРАКТЕРИСТИКИ

- **Входной сигнал**
Любое 2-х или 4-х проводное устройство с выходом HART 5.0.
- **Выходной сигнал**
Цифровой сигнал по беспроводному протоколу *WirelessHART*.
- **Частота опроса**
Выбирается пользователем от 8 секунд до 60 мин.
- **Коммуникации с датчиком *Wireless* через THUM-адаптер**
- через WEB-интерфейс (предпочтительно в Internet Explorer);
- ПО AMS *Wireless Configurator* через Hart-модем (оба варианта бесплатны, беспроводной шлюз Rosemount 1420 соединяется с компьютером по Ethernet);
- HART-коммуникатор (подсоединяется к клеммному блоку непосредственно датчика)
- **Электромагнитная совместимость (EMC)**
Отвечают всем требованиям EN 61326-1; 2006 при выполнении монтажа экранированным кабелем.

КОНСТРУКТИВНЫЕ ОСОБЕННОСТИ. ПОДКЛЮЧЕНИЯ

- **Степень защиты от пыли и влаги: IP66**
- **Корпус**
- алюминий или нержавеющая сталь 316 SST;
- покрытие - полиуретановый краситель;
- уплотнительное кольцо крышки - Buna-N (нитрилкаучук);
- адаптер M20 нерж.сталь.
- **Антенна**
Встроенная ненаправленная антенна, полибутиадентерефталат (PBT)/поликарбонат (PC).
- **Подключение питания**
Монтаж Rosemount 775 осуществляется непосредственно к кабельному вводу любого 2-х или 4-х проводного прибора с выходом HART 5.0 или удаленно через кабель.
Адаптер подключается в действующий контур 4-20 мА и получает питание за счет отбора мощности, чем вызывает падение напряжения на контуре. Величина падения изменяется линейно от 2,25 В при 3,5 мА до 1,2 В при 25 мА, но это не влияет на сигнал 4-20 мА в контуре. В состоянии отказа напряжение составляет 2,5 В.
Минимальная нагрузка в контуре равна 250 Ом. Для обеспечения нормального функционирования источник питания контура должен иметь запас по напряжению не менее 2,5 В на нагрузке 250 Ом.
- **Габаритные размеры**
См. рис. "Габаритные размеры" настоящего раздела
- **Вес**
- в алюминиевом корпусе 0,29 кг;
- в корпусе из нерж.стали 0,5 кг.

МАРКИРОВКА ВЗРЫВОЗАЩИТЫ

0ExiaIICT4 X или ExnAIICT4 X

РАЗРЕШИТЕЛЬНЫЕ ДОКУМЕНТЫ

Сертификат соответствия требованиям технического регламента Таможенного союза №TC RU C-US.ГБ05.В.00099.

ЭКСПЛУАТАЦИОННЫЕ ХАРАКТЕРИСТИКИ

- **Рабочие условия эксплуатации:**
- относительная влажность 0...100% без конденсата;
- температура окружающего воздуха -40...85°C,
- **Воздействие вибрации**
Отсутствует при испытаниях в соответствии с требованиями стандарта IEC60770-1:
Высокий уровень вибраций - монтаж в полевых условиях или на трубе 10-60 Гц с максимальной амплитудой смещений 0,21 мм в диапазоне от 60 до 500 Гц с ускорением 2g.

ГАБАРИТНЫЕ РАЗМЕРЫ

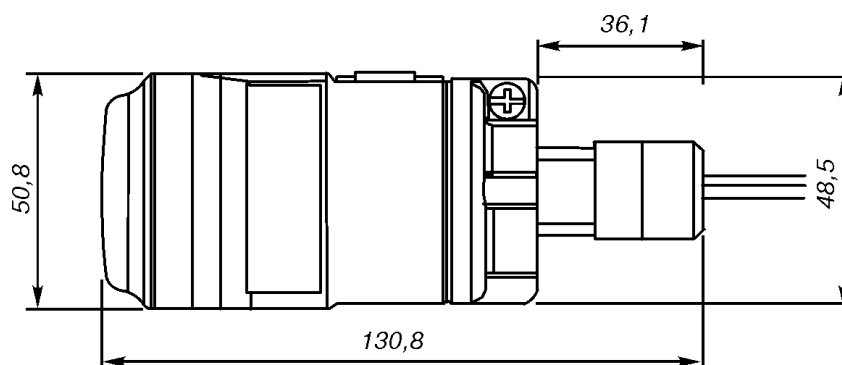


Рис.2.

ИНФОРМАЦИЯ ДЛЯ ОФОРМЛЕНИЯ ЗАКАЗА
Rosemount 775

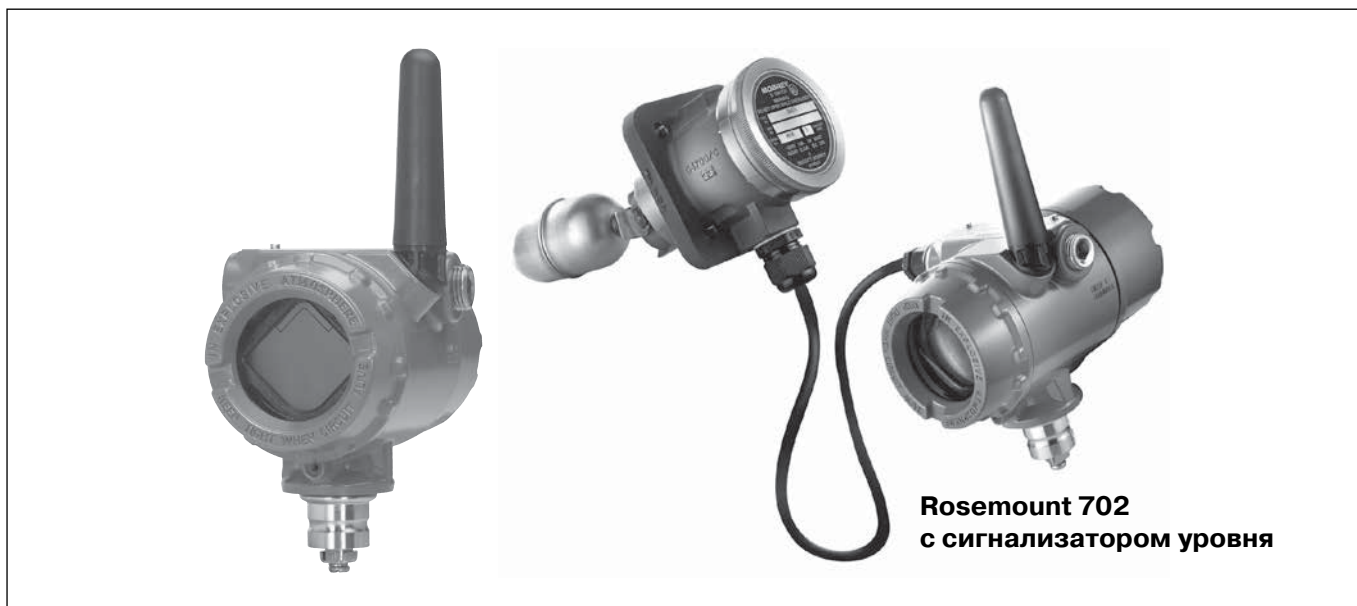
Таблица 1

Код	Описание изделия	Стандарт
775	Преобразователь сигнала HART в беспроводной <i>WirelessHART</i>	●
Выходной сигнал		
X	<i>WirelessHART</i>	●
Корпус		
D	Алюминий	●
E	Нержавеющая сталь 316 SSL	
Монтажное соединение		
1	1/2-14 NPT	●
2	M20-адаптер	●
Функциональные возможности Plant WEB		
1	Данные HART	●
Сертификат взрывозащиты		
NA	Не взрывозащищенный	●
IM	Сертификат соответствия требованиям Таможенного союза - (EAC) - Exia	●
NM	Сертификат соответствия требованиям Таможенного союза - (EAC) - Exn	●
KM	Сертификат соответствия требованиям Таможенного союза - (EAC) - Exia и Exn	●
Частота обновления данных, протокол		
WA3	Частота обновления данных конфигурируется пользователем, 2,4 ГГц DSSS, <i>WirelessHART</i>	●
Антенна		
WK9	Встроенная антенна, питание методом отбора мощности	●
Типовой номер модели: 775 X D 1 1 IM WA3 WK9		

Стандартные исполнения представляют собой наиболее популярные варианты конструкции.

Варианты, отмеченные "●" поставляются в минимальные сроки. Исполнения на заказ имеют увеличенные сроки поставки.

Беспроводной преобразователь дискретного сигнала Rosemount 702



- Одобрено к применению МЭК (Международная электротехническая комиссия)
- Соответствует требованиям ФГУП РЧЦ (Радиочастотный центр)
- Двухканальный
- Встроенный счетчик импульсов (количества срабатываний)
- Функция передачи сигнала управления от системы управления на исполнительный механизм
- Контакты обнаружения утечки в сборе с сенсорным кабелем или сенсором мониторинга утечки углеводородов Тусо (мониторинг резервуаров и трубопроводов)
- ЖК-индикатор
- Корпус из алюминия или нержавеющей стали
- Рабочий диапазон температуры окружающей среды -40...70°C
- Искробезопасное исполнение 0Exia IIC T4, T5X, сертификат соответствия требованиям технического регламента Таможенного союза №TC RU C-US.ГБ05.В.00578
- Степень защиты не ниже IP 66/67
- Встроенный модуль питания датчика Exia исполнения, замена модуля питания без отключения датчика во взрывоопасной зоне, срок службы до 10 лет
- Не является средством измерений

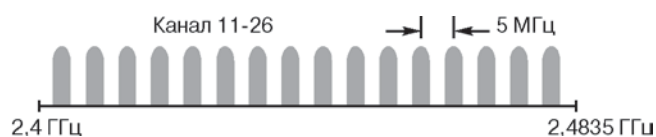
КРАТКОЕ ОПИСАНИЕ *WirelessHART*

Рис.1.

- Стандарт радиосвязи IEEE 802.15.4
- Диапазон частот IMS 2,4 ГГц, разделенный на 16 радиоканалов
- Имеет заключения МЭК, ФГУП РЧЦ (Радиочастотный центр) и ФСБ
- Частота опроса выбирается пользователем:
 - от 1 с до 60 мин. (код 32, 42);
 - от 4 с до 60 мин. (код 61)
- Надежность передачи данных > 99%
- Защита передачи данных *WirelessHART*
Беспроводная сеть защищена следующими технологиями:
 - технология прямого расширения спектра (DSSS);
 - используется механизм контрольных сумм и подтверждения передачи данных;
 - все данные кодируются, используется 128-битный код.**DSSS:** объединяет сигнал данных с последовательностью символов, известных как "чипы" – таким образом "расширяя" сигнал по большей полосе. Другими словами, исходный сигнал умножается на сигнал шума, сгенерированный псевдослучайной последовательностью положительного и отрицательного битов. Приемник, умножает полученный сигнал на ту же последовательность, получая исходную информацию. Когда сигнал "расширен", мощность исходного узкополосного сигнала распределяется по широкому диапазону, уменьшая мощность на каждой конкретной частоте (т.н. низкая плотность мощности). Так как расширение уменьшает силу сигнала на отдельных участках спектра, сигнал может восприниматься как шум. Приемник должен распознать и демодулировать полученный сигнал, очистив исходный сигнал от добавленных "чипов".
- Все беспроводные приборы *WirelessHART* передают данные на шлюз Rosemount 1420. Подробнее - в разделе "Беспроводной шлюз Rosemount 1420"
- Оптимальное количество преобразователей: 50 шт. на 1 шлюз
- Максимальное количество преобразователей: 100 шт. на 1 шлюз. При этом время отклика составит 8 с

НАЗНАЧЕНИЕ И ОБЛАСТЬ ПРИМЕНЕНИЯ

Беспроводной преобразователь дискретного сигнала Rosemount 702 предназначен для преобразования дискретных сигналов о состоянии/положении оборудования и о граничных значениях технологических параметров (реле давления, сигнализаторов уровня или расхода и т.д.), в цифровой сигнал по беспроводному протоколу *WirelessHART*.

ПРИМЕР ТИПОВОГО ПРИМЕНЕНИЯ

Пример типового применения преобразователя Rosemount 702 для контроля предельных уровней среды в резервуаре приведен ниже (монтаж преобразователя не указан).



Рис.2.

ОСНОВНЫЕ ТЕХНИЧЕСКИЕ ХАРАКТЕРИСТИКИ

● Входные сигналы

Один или два дискретных входа от:

- одного или двух однополюсных переключателей типа "сухой контакт";
- одного двухполюсного переключателя типа "сухой контакт";
- контакты обнаружения утечки в сборе с сенсорным кабелем или сенсором мониторинга утечки углеводородов Тусо (мониторинг резервуаров и трубопроводов)

● Выходной сигнал

Цифровой сигнал по беспроводному протоколу *WirelessHART*

● Выходная радиочастотная мощность антенны:

- интегрального исполнения (код WK1): 10 мВт (10 дБм);
- интегральная увеличенного радиуса действия (код WM1): 18 мВт (12,5 дБм);
- выносная (код WJ1): 17 мВт (12,3 дБм);
- интегрального исполнения с высоким коэффициентом усиления (код WN1): 40 мВт (16 дБм);

● Переключаемые контакты

Винтовые клеммы, постоянно установленные в клеммной колодке. Клеммная колодка для соединения с датчиками дискретного сигнала (рис.3).

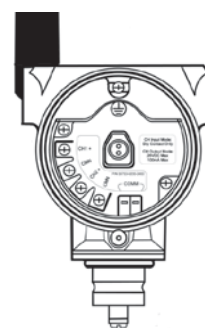


Рис.3.

● Частота опроса

Выбирается пользователем от 1 с до 60 мин.

● Коммуникации с датчиком *Wireless*

- через WEB-интерфейс (предпочтительно в Internet Explorer);
- ПО AMS *Wireless Configurator* через HART-модем (оба варианта бесплатны, беспроводной шлюз Rosemount 1420 или Rosemount 1410 соединяется с компьютером по Ethernet);
- HART-коммуникатор (подсоединяется к клеммному блоку непосредственно датчика).

● Электромагнитная совместимость (EMC)

Отвечают всем требованиям EN 61326-1; 2006; EN 61326-2-3; 2006.

● Пороги срабатывания в зависимости от кода измерения (см. таблицу кодов для заказа)

Код 32 и 42: открыт > 100 кОм, закрыт < 5 кОм.

ЛОГИЧЕСКИЕ СХЕМЫ ДЛЯ БЕСПРОВОДНОГО ВЫХОДНОГО СИГНАЛА

КОД 32: один или два дискретных входа, встроенный счетчик импульсов.

- Подключаются один или два однополюсных переключателя (рис.4).

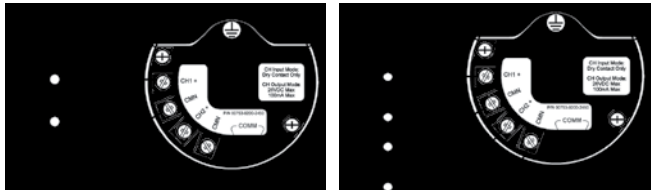


Рис.4.

Таблица 1

Один или два входа (не логических)			
Вход переключателя	Выходной сигнал Wireless	Вход переключателя	Выходной сигнал Wireless
CH1	PV (первичная переменная)	CH2	SV (вторичная переменная)
Открыт	TRUE (1.0)	Открыт	TRUE (1.0)
Закрыт	FALSE (0.0)	Закрыт	FALSE (0.0)

- Два входа, логическая схема с предельными контактами. Два однополярных переключателя (рис.5).

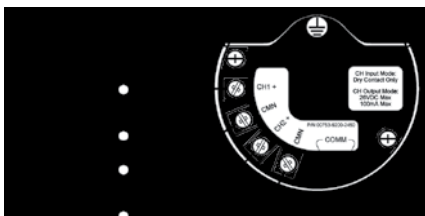


Рис.5.

Таблица 2

Два входа, логическая схема с предельными контактами			
Вход переключателя	Выходной сигнал Wireless	Вход переключателя	Выходной сигнал Wireless
CH1	CH2	PV	SV
Открыт	Открыт	TRAVEL (0.5)	TRAVEL (0.5)
Открыт	Закрыт	FALSE (0.0)	FALSE (0.0)
Закрыт	Открыт	TRUE (1.0)	TRUE (1.0)
Закрыт	Закрыт	FAULT (NaN)	FAULT (NaN)

- Два входа, логическая схема с переключающими контактами. Один двухполярный переключатель (рис.6).

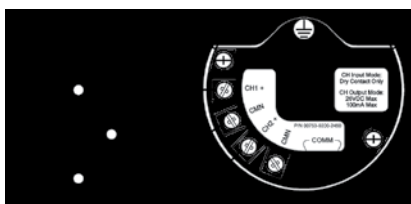


Рис.6.

Два входа, логическая схема с переключающими контактами			
Вход переключателя		Выходной сигнал Wireless	
CH1	CH2	PV	SV
Открыт	Открыт	FAULT (NaN)	FAULT (NaN)
Открыт	Закрыт	FALSE (0.0)	FALSE (0.0)
Закрыт	Открыт	TRUE (1.0)	TRUE (1.0)
Закрыт	Закрыт	FAULT (NaN)	FAULT (NaN)

- Счетчик срабатывания импульсов Rosemount 702 обнаруживает и суммирует (счетчик) импульсы срабатывания по входам длительностью 10 миллисекунд или более. При каждом обновлении данных прибор посылает текущее количество срабатываний (показания счетчика) не зависимо от установленного периода обновления. Количество регистров от 0 до 999 999, затем счетчик обнуляется.

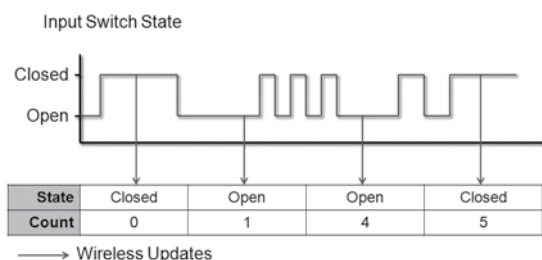


Рис.7. Иллюстрация работы счетчика импульсов.

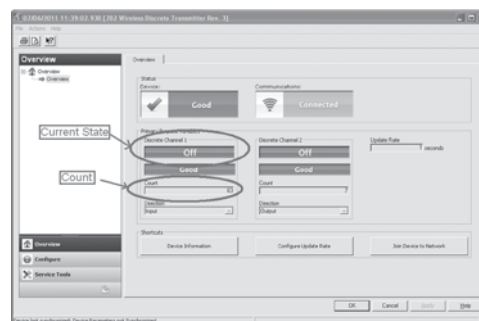


Рис.8. Диалоговое окно ПО AMS.

КОД 42: включает в себя код 32, дополнительно имеет возможность настройки дискретного выхода, передающего сигнал управления из системы на исполнительный механизм (замыкание/размыкание цепи).

Внимание, дискретный выход 702 не выдает напряжение или ток в линию, это нужно учитывать при проектировании остальных устройств выходной цепи. Выход Rosemount 702 имеет максимальные параметры: максимальные значения 26 В постоянного тока, 100 мА. Типичный блок питания для питания устройств выходной цепи может быть 24 вольт или ниже. В данном применении очень важно соблюдать полярность при подключении рис. 9. ("+" к CH1, "-" к CMN, если провода будут подключены наоборот, переключатель всегда будет находиться в активирован (замкнут) независимо от состояния выхода.

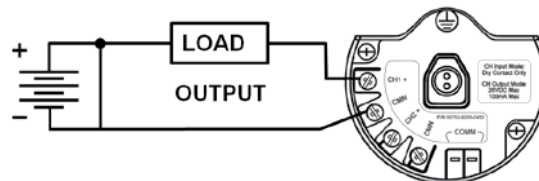


Рис.9. Подключение к дискретному выходу.

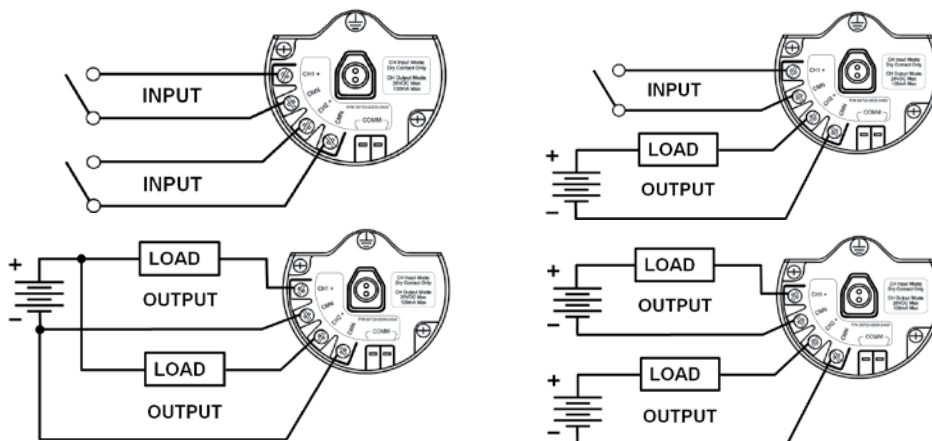


Рис. 10. Возможные конфигурации для обоих каналов.

Особые случаи для двух выходных цепей

Если оба канала подсоединены к выходным цепям (рис.11) напряжение на клемме CMN каждой цепи будет одинаково (используется общая земля).

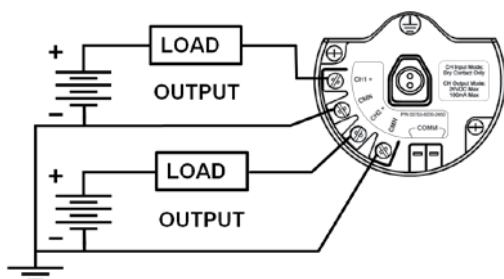


Рис. 11. Схема подключения с общей землей.

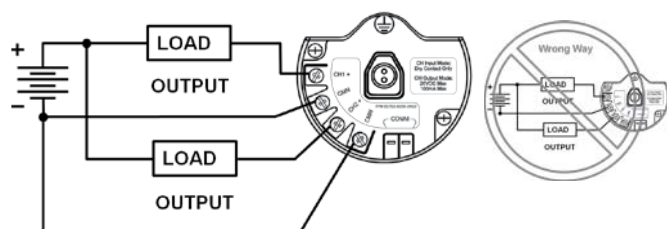


Рис. 12 Подключение к двум выходным цепям при одном источнике питания.

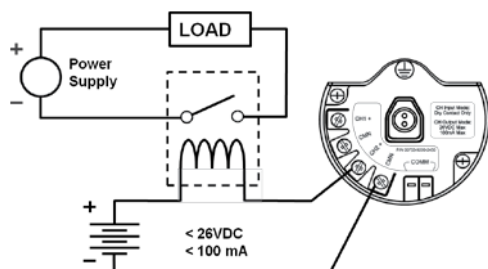


Рис. 13 Схема подключения при больших токах и напряжениях.

КОД 61: применение: обнаружение утечек жидких углеводородов (подключается сенсор или кабель Trace Tek)



Рис. 14. Общий вид датчика с сенсором Trace Tek.

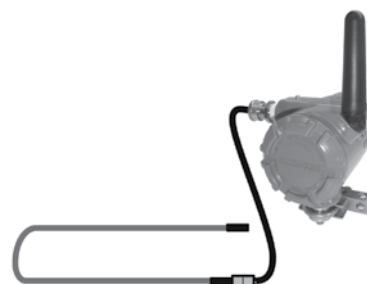


Рис. 15. Общий вид с кабелем Trace Tek.

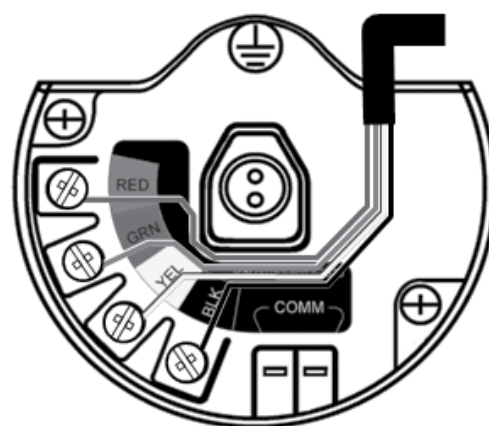


Рис. 16. Клеммная колодка Rosemount 702. Схема подключения Trace Tek (необходимо соединить провода определенного цвета с клеммами датчика того же цвета).

Преобразователь Rosemount 702 может обслуживать до 3 быстродействующих сенсоров Trace Tek. Сенсоры подключаются с помощью:

- модульного направляющего кабеля TraceTek (TT-MLC-MC-BLK),
- дополнительных модульных кабельных перемычек (TT-MJC-xx-MC-BLK);
- многоточечных соединителей (TT-ZBC-MC-BLK) (рис.17).

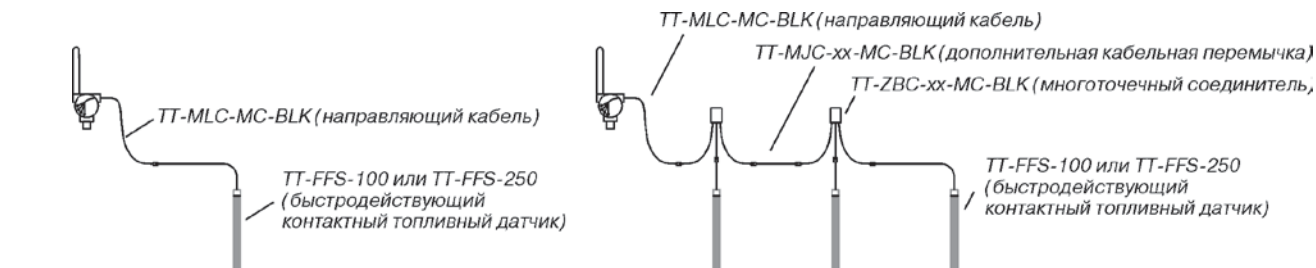


Рис. 17.

К преобразователю Rosemount 702 можно подключать кабель датчика TraceTek для обнаружения утечек углеводорода или растворителя длиной до 500 футов (серия TT5000 или TT5001). Общая длина измерительного кабеля, подключаемого к одному преобразователю 702 не должна превышать 500 футов.

При этом направляющий кабель, кабельные перемычки (при использовании таковых) и многоточечные соединители не входят в эти 500 футов. Примеры типовой конфигурации (рис. 18).

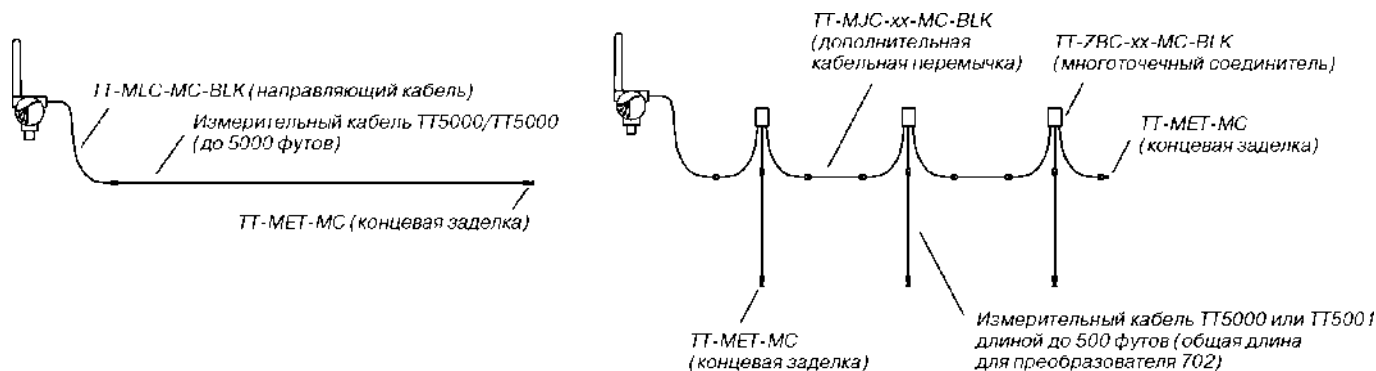


Рис. 18.

КОНСТРУКТИВНЫЕ ОСОБЕННОСТИ. ПОДКЛЮЧЕНИЯ

- **Степень защиты от пыли и влаги:** IP66/67
- **Корпус**
 - состоит из двух отсеков. В одном из них располагается автономный модуль питания, в другом установлены электронные платы преобразователя, цифровой дисплей;
 - алюминиевый сплав с низким содержанием меди;
 - окраска - полиуретановый краситель;
 - уплотнительное кольцо крышки - Viton-N (нитрилкаучук);
 - клеммная колодка ПБТ.
- **Антенна**
 - Встроенная ненаправленная антенна. Изготовлена из смеси полибутилентерефталата (ПБТ) и поликарбоната (ПК).
- **Переключаемые контакты**
 - Винтовые клеммы, постоянно установленные в клеммной колодке.
- **ЖК-индикатор (код M5)**
 - Встроенный, отображение дискретных сигналов и диагностической информации. Обновление до одного раза в минуту (не используется с кодом 61 – обнаружение утечки углеводородов).
- **Подключение питания**
 - От автономного модуля питания 701PBKPF Black Power.
 - маркировка взрывозащиты модуля питания 0ExialICT, T5 (особовзрывобезопасный);
 - оснащен шпоночным соединением, что устраняет риск неправильного подключения;
 - модуль питания имеет собственный корпус из полибутиадена-терефталата (ПБТ);
 - представляет собой элемент питания с рабочим напряжением 7,2 В. Содержит две литий-тионилхлоридные батареи с напряжением 3,6 В каждая, установленные в один из отсеков собственного герметичного корпуса. Во второй отсек устанавливаются токоограничительный резистор и предохранитель, залитые компаундом;

- беспроводные приборы в каждой посылке сообщают заряд питания, так что обслуживающий персонал может заблаговременно произвести замену модуля питания;
- модуль питания не перезаряжается.

● Выходные искробезопасные параметры модуля питания:

Напряжение, U, В, не более	7,8
Ток, I, мА, не более	106,25
Мощность, P, Вт, не более	0,829
Номинальный ток предохранителя, мА	62,5



Рис. 19.

● Подключение полевого коммуникатора

Зажимы расположены на клеммном блоке и отмечены текстом "COMM"

● Габаритные размеры

См. рис. "Габаритные размеры" настоящего раздела

● Вес

Корпус из алюминия:

- без ЖК-индикатора 2,0 кг;
- с ЖК-индикатором 2,1 кг;

корпус из нержавеющей стали:

- без ЖК-индикатора 3,6 кг;
- с ЖК-индикатором 3,7 кг.

МАРКИРОВКА ВЗРЫВОЗАЩИТЫ

0ExiaIICT4,T5 (особовзрывобезопасный)

Выходные электрические параметры преобразователя искробезопасного исполнения:

код 32:

напряжение, U_0 , В, не более	6,6
ток, I_0 , мА, не более	13,4
мощность, Р, Вт, не более	0,0218

код 61 (опция мониторинга утечек углеводородов):

напряжение, U_0 , В, не более	7,8
ток, I_0 , мА, не более	92
мощность, Р, Вт, не более	0,0180

2ExicIICT4,T5 (зона 2)

Выходные электрические параметры преобразователя:

код 32, 42:

напряжение, U_0 , В, не более	6,6
ток, I_0 , мА, не более	13,4
мощность, Р, Вт, не более	0,0218

ЭКСПЛУАТАЦИОННЫЕ ХАРАКТЕРИСТИКИ

● **Рабочие условия эксплуатации:**

- относительная влажность 0...99% без конденсата;
- температура окружающей среды:
 - 40...85°C,
 - 20...90°C (с ЖК-индикатором);
 - 55...85°C (с опцией X1001).

● **Условия хранения**

- относительная влажность 0...99% без конденсата;
- температура окружающего воздуха -60...85°C;
- при хранении со встроенным модулем питания, предельные значения температур могут сократить заявленный срок службы модуля питания на 20%.

● **Средний срок службы**

- преобразователя не менее 10 лет;
- модуля питания, зависит от частоты опроса и температуры окружающей среды при эксплуатации.

● **Воздействие вибрации**

Отсутствует при испытаниях в соответствии с требованиями стандарта IEC60770-1: высокий уровень вибраций - монтаж в полевых условиях или на трубе 10-60 Гц с максимальной амплитудой смещений 0,21 мм в диапазоне от 60 до 2000 Гц с ускорением 3g.

ГАБАРИТНЫЕ РАЗМЕРЫ

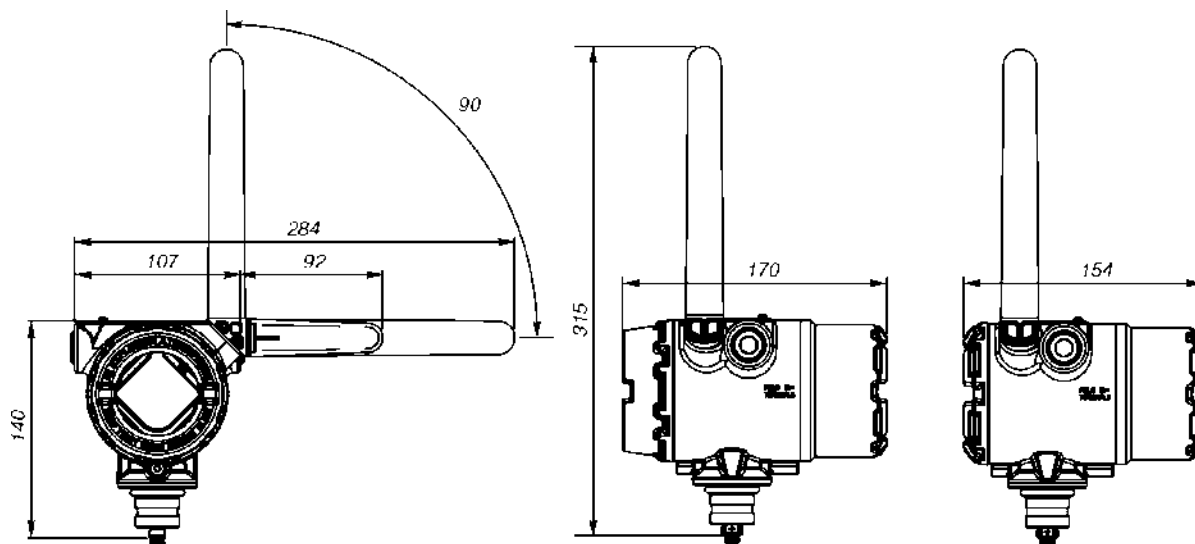


Рис.20.

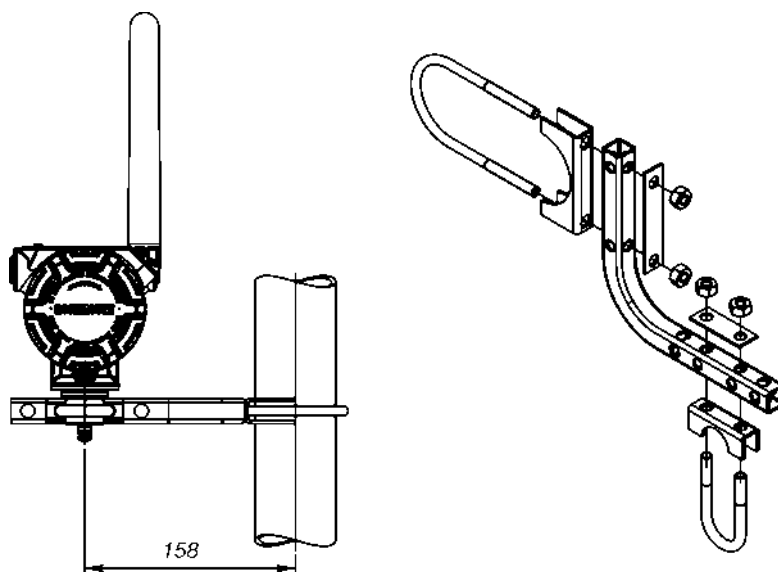


Рис.21.

ИНФОРМАЦИЯ ДЛЯ ОФОРМЛЕНИЯ ЗАКАЗА

Таблица 4

Код	Описание изделия	Стандарт
702	Преобразователь дискретного сигнала Rosemount 702	
Тип преобразователя		
D	Беспроводной (конструкция под автономный модуль питания)	●
Выходной сигнал преобразователя		
X	Беспроводной WirelessHART	●
Измерение		
32	Два дискретных входа (сухой контакт), счетчик импульсов срабатываний	●
42	Два дискретных входа или выхода, конфигурируемые	●
61	Мониторинг утечек жидких углеводородов (используется с сенсором или кабелем Trace Tek), без ЖКИ	●
Исполнение корпуса		Материал
D	Корпус с двумя отсеками	Алюминий
E	Корпус с двумя отсеками	Нерж. сталь
Типоразмер кабельного ввода		
1	1/2- 14 NPT	●
Сертификация взрывозащиты		Коды вариантов измерения
I1	ATEX сертификат искробезопасности	32, 61
IU	ATEX сертификат искробезопасности, зона 2	32, 42
IM	Сертификат соответствия требованиям Таможенного союза (ЕАС) - Exia	32, 61
UM	Сертификат соответствия требованиям Таможенного союза (ЕАС) - Exic	32, 42
NA	Не взрывозащищенный	32, 42, 61
Периодичность обновления показаний, рабочая частота и протокол		
WA3	Период опроса конфигурируется пользователем, рабочая частота 2,4 ГГц, модуляция DSSS (Direct Sequence Spread Spectrum, широкополосная модуляция с прямым расширением спектра), WirelessHART	●
Антенна		
WK1	Интегральная ненаправленная антенна	●
WM1	Интегральная ненаправленная антенна расширенного радиуса действия	●
WJ1	Выносная антенна	
WN1	Интегральная антенна с высоким коэффициентом усиления	
Расширенный диапазон температур окружающей среды		
X1001	Температура окружающего воздуха от -55 до 85°C	
Расширенный срок гарантии		
WR3	Гарантийный срок эксплуатации - 3 года	●
WR5	Гарантийный срок эксплуатации - 5 лет	●
Индикатор		
M5	ЖК-индикатор (не доступен с кодом измерения 61)	●
Монтажный кронштейн		
B4	Универсальный Г-образный кронштейн для монтажа на 2-х дюймовой трубе – кронштейн и болты из нержавеющей стали	●
Конфигурация программного обеспечения		
C1	Настраиваемая конфигурация даты, дескриптора, сообщения и параметров беспроводной связи (при заказе требуется лист данных конфигурации)	●
Кабельное уплотнение		
G2	Кабельный ввод для кабеля диаметром от 7,5 до 11,9 мм	●
G4	Кабельный ввод для кабеля диаметром от 3 до 8 мм (предпочтительно с кодом измерения 61)	●
Типовой номер модели: 702 D X 22 D 1 IM WA3 WK1 M5		

Беспроводной акустический преобразователь Rosemount 708



- Одобрено к применению МЭК (Международная электротехническая комиссия)
- Соответствует требованиям ФГУП РЧЦ (Радиочастотный центр)
- Акустический мониторинг утечек с помощью ультразвукового сигнала
- Жесткий конструктив
- Накладная конструкция, не требует врезки в трубопровод
- Рабочий диапазон температуры окружающей среды -40...85 °С
- Искробезопасное исполнение 0ExiaIICT4
- Степень защиты не ниже IP 66/67
- Встроенный модуль питания датчика Exia исполнения, замена модуля питания без отключения датчика во взрывоопасной зоне, срок службы до 10 лет
- Не является средством измерений

КРАТКОЕ ОПИСАНИЕ WIRELESS HART

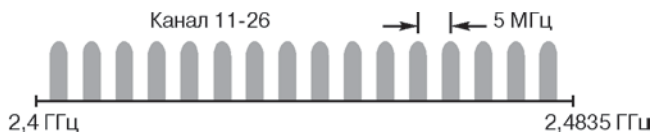


Рис. 1.

- **Стандарт радиосвязи IEEE 802.15.4**
- **Диапазон частот IMS 2,4 ГГц, разделенный на 16 радиоканалов**
- **Имеет заключения МЭК, ФГУП РЧЦ (Радиочастотный центр) и ФСБ**
- **Частота опроса выбирается пользователем 1, 2,4, 16, 32 секунды или от 1 до 60 мин.**
- **Надежность передачи данных > 99%**
- **Защита передачи данных WirelessHART**
Беспроводная сеть защищена следующими технологиями:
 - технология прямого расширения спектра (DSSS);
 - используется механизм контрольных сумм и подтверждения передачи данных;
 - все данные кодируются, используется 128 -битный код.
- **Все беспроводные приборы WirelessHART передают данные на шлюз Rosemount 1420. Подробнее можно прочитать в разделе "Беспроводной шлюз Rosemount 1420"**
- **Оптимальное количество преобразователей:**
50 шт. на 1 шлюз
- **Максимальное количество преобразователей:**
100 шт. на 1 шлюз. При этом время отклика составит 8 с.



Рис.2.

НАЗНАЧЕНИЕ И ОБЛАСТЬ ПРИМЕНЕНИЯ

Беспроводной акустический преобразователь Rosemount 708 предназначен для акустического мониторинга утечек (перепускные клапана, конденсатоотводчики и т.п.) с помощью ультразвукового сигнала. Передает сигнал по беспроводному протоколу *WirelessHART*.

ОСНОВНЫЕ ТЕХНИЧЕСКИЕ ХАРАКТЕРИСТИКИ

- **Выходной сигнал**
Цифровой сигнал по беспроводному протоколу *WirelessHART*
Счетчик акустических сигналов: 0...255 единиц
Температура рабочей среды: -40...260°C
- **Максимальная эффективная изотропная мощность излучения антенны (встроена внутрь корпуса)**
Интегрального исполнения (код WP5): 10 мВт (10 дБм)
- **Частота опроса**
Выбирается пользователем от 1 с до 60 мин. См.табл.3 настоящего раздела.

● Коммуникации с датчиком Wireless

- через WEB-интерфейс (предпочтительно в Internet Explorer);
- ПО AMS Wireless Configurator через HART-модем (оба варианта бесплатны, беспроводной шлюз Rosemount 1420 соединяется с компьютером по Ethernet);
- HART-коммуникатор (подсоединяется к клеммному блоку непосредственно датчика);
- программа Steam Logic представляет информацию о состоянии трубопровода (наличии утечек) в реальном времени, немедленно уведомляет о неисправности, организывает в реальном времени мгновенную обратную связь для оптимизации системы.

● Электромагнитная совместимость (EMC)

Отвечают всем требованиям EN 61326-1; 2006; EN 61326-2-3; 2006.

КОНСТРУКТИВНЫЕ ОСОБЕННОСТИ. ПОДКЛЮЧЕНИЯ

- **Степень защиты от пыли и влаги:** IP66/67
- **Корпус**
 - ПБТ (полибутилен-терефталат);
 - окраска - полиуретановый краситель;
 - уплотнительное кольцо крышки - Buna-N (нитрилкаучук);
 - волновод: нержавеющая сталь 316L.
 - клеммная колодка ПБТ.
- **Антенна**
Встроенная ненаправленная антенна. Изготовлена из смеси полибутилентерефталата (ПБТ) и поликарбоната (ПК).
- **Подключение питания**
От автономного модуля питания 701PGKKF Green Power.
 - маркировка взрывозащиты модуля питания 0ExiaIICT5 (особовзрывобезопасный);
 - модуль питания имеет собственный корпус из полибутилена-терефталата (ПБТ);
 - представляет собой элемент питания с рабочим напряжением 3,6 В (литий-тионилхлоридная батарея);
 - модуль питания не перезаряжается.
- **Выходные электрические параметры модуля питания:**

Напряжение, U, В, не более	3,9
Ток, I, мА, не более	2,78
Мощность, P, Вт, не более	2,71
- **Габаритные размеры**
См. рис. "Габаритные размеры" настоящего раздела.
- **Вес:**
 - с модулем питания 0,595 кг;
 - без модуля питания 0,445 кг.

МАРКИРОВКА ВЗРЫВОЗАЩИТЫ

0ExiaIICT4 (-40 ≤ Токр. ≤ 70°C)

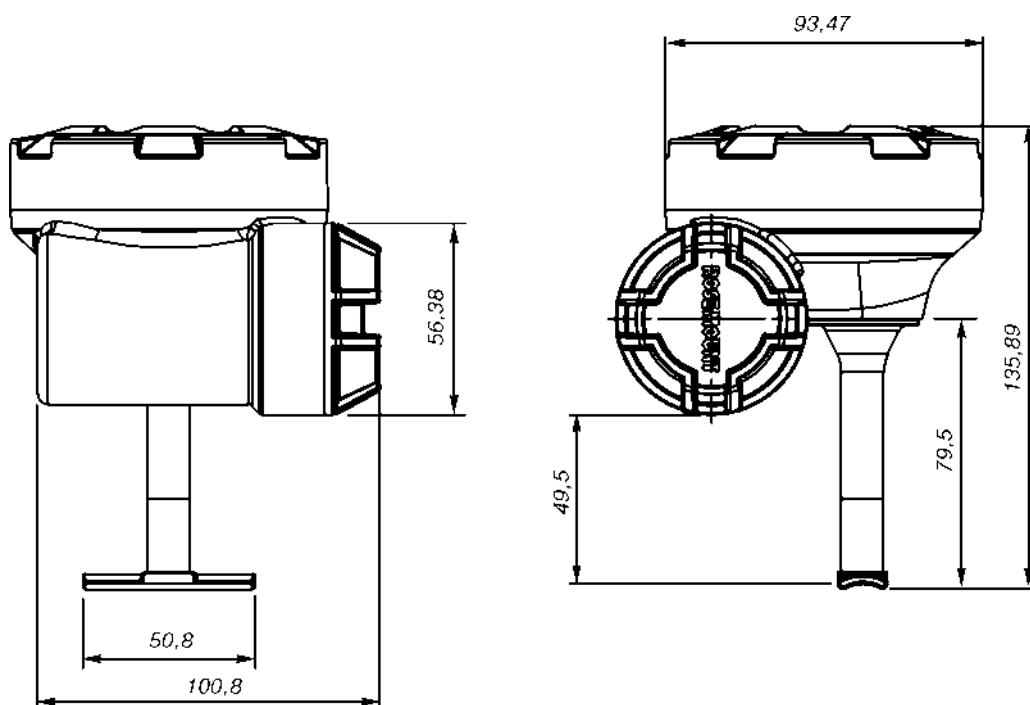
РАЗРЕШИТЕЛЬНЫЕ ДОКУМЕНТЫ

Сертификат соответствия требованиям технического регламента Таможенного союза №ТС RU C-US.ГБ05.В.00643.

ЭКСПЛУАТАЦИОННЫЕ ХАРАКТЕРИСТИКИ

- **Рабочие условия эксплуатации:**
 - относительная влажность 0...99% без конденсата;
 - температура окружающего воздуха -40...70°C
- **Средний срок службы**
преобразователя менее 10 лет
- **Воздействие вибрации**
Отсутствует при испытаниях в соответствии с требованиями стандарта IEC60770-1: высокий уровень вибраций - монтаж в полевых условиях или на трубе 10-60 Гц с максимальной амплитудой смещений 0,21 мм в диапазоне от 60 до 2000 Гц с ускорением 3g.

ГАБАРИТНЫЕ РАЗМЕРЫ



ИНФОРМАЦИЯ ДЛЯ ЗАКАЗА TNUM-АДАПТЕРА ROSEMOUNT 775

Таблица 1

Код	Описание изделия	Стандарт
708	Беспроводной акустический преобразователь Rosemount 708	●
Выходной сигнал		
X	WirelessHART	●
Измерение		
1	Мониторинг конденсатоотводчиков с помощью программы Armstrong Steam Logic	●
2	Другие измерения	●
Корпус		
P	Полибутидиен-терефталат (PBT)	●
Конфигурация волновода		
A1	Акустический волновод	●
Сертификат взрывозащиты		
NA	Не взрывозащищенный	●
I1	ATEX сертификат искробезопасности	●
IM	Сертификат соответствия требованиям Таможенного союза (EAC) - Exia	●
Комплекты монтажных частей (КМЧ)		
NA00	Без КМЧ	●
HC01	КМЧ из нержавеющей стали, диаметр трубы от 1 до 2 дюйма	●
HC02	КМЧ из нержавеющей стали, диаметр трубы от 3 до 4 дюймов	●
HC03	КМЧ из нержавеющей стали, диаметр трубы от 4 до 10 дюймов	●
Расширенный срок гарантии		
WR3	Гарантийный срок эксплуатации - 3 года	●
WR5	Гарантийный срок эксплуатации - 5 лет	●
Частота обновления данных, протокол передачи данных		
WA3	Частота обновления данных конфигурируется пользователем, 2,4 ГГц DSSS, Wireless HART	●
Антенна		
WP5	Внутренняя антенна, совместимая с модулем питания (код модуля питания 701PGNKF заказывается отдельно)	●
Типовой номер модели: 708 X 1 P A1 NA HC01 WA3 WP5		

Стандартные исполнения представляют собой наиболее популярные варианты конструкции.

Варианты, отмеченные "●" поставляются в минимальные сроки. Исполнения на заказ имеют увеличенные сроки поставки.