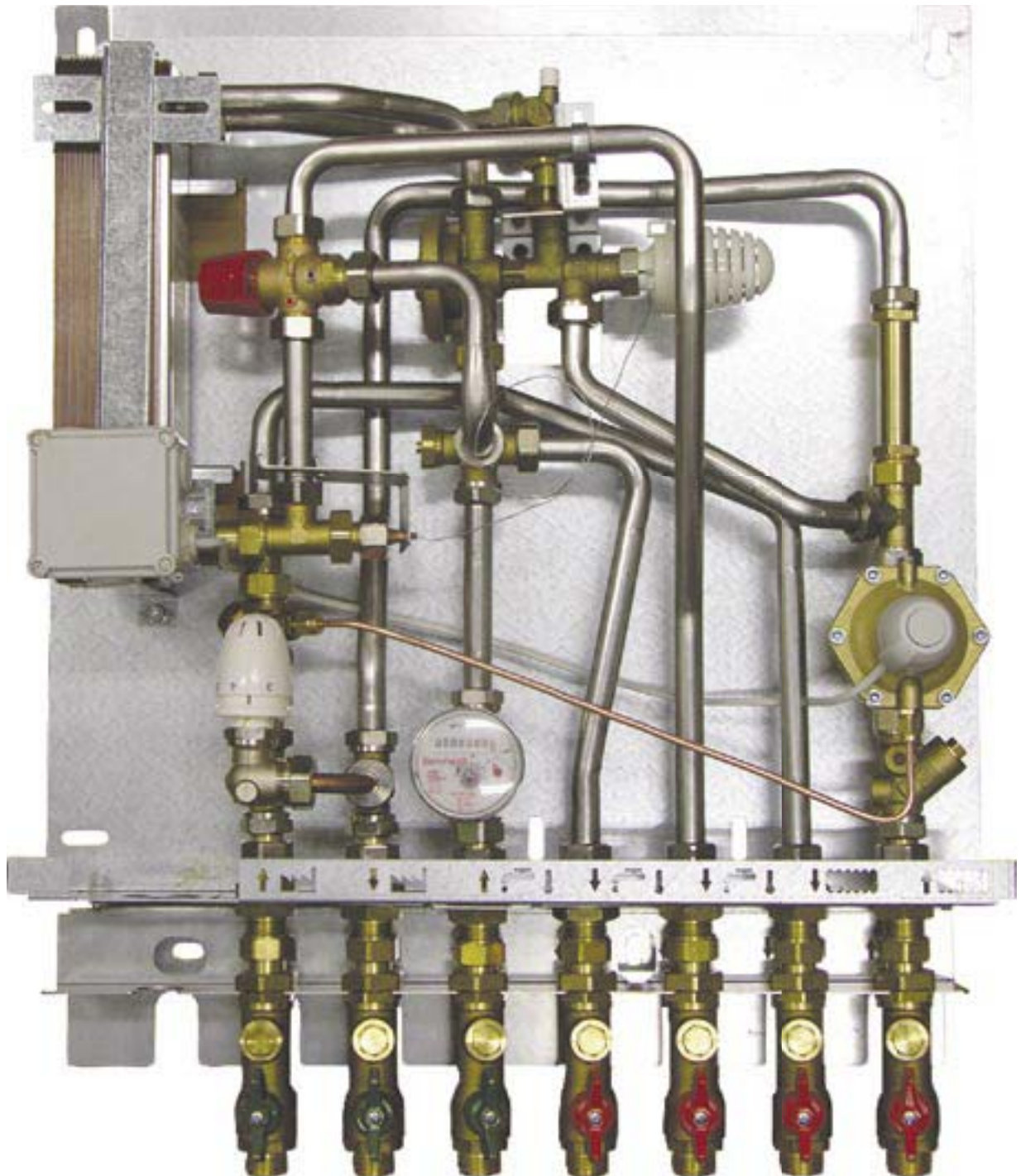




Индивидуальный модуль приготовления горячей воды DELUXE



Введение

Индивидуальный модуль приготовления горячей воды (Нагревательный модуль) ДЕ ЛЮКС фирмы ГЕРЦ - стационарное устройство для нагрева воды. В противоположность ёмкостному водонагревателю, который нагревает и накапливает воду перед употреблением, нагревательный модуль начинает работать только тогда, когда появляется необходимость в горячей воде.

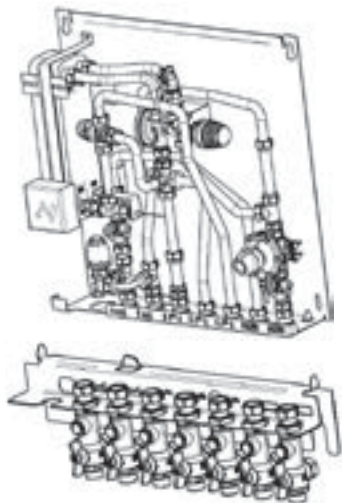
Нагревательный модуль ГЕРЦ – ДЕ ЛЮКС обеспечивает бесперебойную подачу горячей воды при использовании оборотного контура системы отопления с радиаторами. Температура воды регулируется с учетом изменения расхода при различных объемах или интервалах ее отбора.

Преимущества нагревательных модулей HERZ:

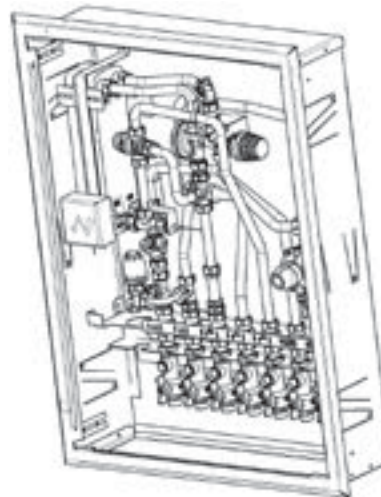
- Возможность индивидуального обогрева помещений и использования горячей воды.
- Принцип нагрева непосредственно потока воды позволяет использовать горячую воду непрерывно в течение длительного времени.
- Возможность нагрева воды одновременно для бытовых нужд и для отопления помещений.
- Возможность индивидуальной настройки нагревательного модуля HERZ в соответствии с требованиями потребителя.
- Минимальное потребное монтажное пространство.
- Отсутствует необходимость в баке-накопителе для горячей воды.
- Благодаря поддержанию постоянной температуры в теплообменнике снижается опасность появления бактерий Легионеллы и образования накипи.
- Низкая температура воды в обратном трубопроводе.
- Минимальные тепловые потери внутри модуля.
- Простое управление.
- Оптимальный температурный комфорт.

1. Порядок работы

В эксплуатационном режиме вода системы отопления проходит через байпас, рабочая температура в котором поддерживается с помощью ограничителя температуры обратного потока, и через теплообменник. Таким образом, непосредственно от теплообменника всегда в вашем распоряжении будет нагретая вода. Если горячую воду отбирает потребитель, подключенный к водопроводу, в результате возникающей разницы в давлении, регулятор открывает приток холодной воды в нагревательный модуль. Вследствие этого холодная вода течет через теплообменник, нагревается и сразу подается потребителю в точке отбора. Регулировка температуры горячей воды осуществляется с помощью термостата, установленного на регуляторе, и соединенного в точке выхода горячей воды из теплообменника с погружным чувствительным элементом. Предохранительной арматурой служит встроенный смеситель для питьевой воды (по стандарту EN 1111). Это позволяет исключить возможность ожогов горячей водой в месте отбора. В случае кратковременного отбора малых объемов воды, из-за особенностей предохранительной арматуры, температура горячей воды может быть ниже заданного значения. Для предотвращения попадания загрязнений в подающую и обратную линию отопительной системы установлены грязеуловители с мелкоячеистой сеткой 0,75 мм.



Индивидуальный модуль подготовки горячей воды для открытого монтажа



Индивидуальный модуль подготовки горячей воды для скрытого монтажа

1.1 Эксплуатационные параметры

Для отбора горячей воды со встроенным ограничителем расхода (14 л/мин)

Давление на входе 3,5 бар

	Температура в подающем трубопроводе, °C			
	60	75	60	75
Расход в месте отбора, л/мин	~ 14	~ 14	~ 14	~ 14
Температура холодной воды, °C	10	10	10	10
$\Delta p_{ges.}$ кПа	20	20	25	25
$V_{ges.}$ л/ч	~ 600	~ 600	~ 600	~ 600
Температура после теплообменника, °C	45,4	57,5	46,6	57,1
Выходная мощность нагрева теплообменника, кВт	32,00	42,3	33,00	42,0

Вес индивидуального модуля ГЕРЦ подготовки горячей воды для открытого монтажа в сборе

Вес модуля без кожуха и воды	Вес кожуха	Масса воды	Общий вес
15 кг	8 кг	10 кг	33 кг

Вес индивидуального модуля ГЕРЦ подготовки горячей воды для скрытого монтажа в сборе

Вес модуля без шкафа и воды	Вес шкафа с дверцей	Масса воды	Общий вес
12 кг	8 кг	10 кг	30 кг

1.2. Важнейшие компоненты модулей HERZ

DT-регулятор HERZ

Центральным элементом модуля HERZ является пропорциональный регулятор расхода греющего теплоносителя для обеспечения требуемого расхода горячей воды и непрерывного поддержания ее температуры на требуемом уровне. Подача теплоносителя или холодной воды в теплообменник регулируется мембраной, открывающейся или закрывающейся в зависимости от перепада давления. Температура горячей воды одновременно регулируется термостатическим клапаном с термоголовкой с накладным датчиком.



Смесительный клапан HERZ для контура горячего водоснабжения

Смесительный клапан контура горячего водоснабжения регулирует температуру горячей воды на выходе, ограничивая ее значением 52 °C. Этим предотвращается опасность получения ожога при открытии крана. Таким образом, модуль HERZ может устанавливаться во всех общественных зданиях, например, детских садах, школах, больницах и т. д. С помощью термосмесительного клапана потоки холодной и горячей воды смешиваются, приобретая заданную температуру. При перебое в подаче холодной воды, смесительный клапан немедленно закрывается. Стандарт EN 1111 настоятельно рекомендует использовать термостатический смесительный клапан для защиты от ожогов.



Регулятор-ограничитель температуры теплоносителя байпаса HERZ

Предназначен для ограничения температуры теплоносителя в байпасах, в диапазоне 25-60 °С. Возможно ограничение и блокирование диапазона уставок с помощью ограничительного штифта (заказывается отдельно).



Регулятор температуры в помещении HERZ

Электронный регулятор температуры в помещении предназначен для индивидуального контроля с помощью программируемых интервалов времени и температур. Таймер с недельной и годовой программами, автоматическое переключение между зимним и летним временем.

- Диапазон регулирования температур: 8-38 °С.
- Зона нечувствительности при работе в качестве двухпозиционного регулятора: 0,4-8 К
- Точность измерения: 0,3 К при 20 °С.



Термоэлектронпривод HERZ

Электротермический привод для регулятора перепада давления контура отопления, используется совместно с электронным регулятором двухпозиционного регулирования систем обогрева и охлаждения. Заводская уставка: нормально открыт.



Регулятор перепада давления HERZ со встроенным зональным клапаном

Регулятор перепада давления HERZ устанавливается непосредственно на обратный трубопровод контура отопления и обеспечивает постоянный перепад давления, работая без дополнительного источника энергии. Устанавливается в системах отопления и охлаждения. В нагревательных модулях HERZ дифференциальный регулятор давления используется совместно с дополнительным двухпозиционным термоприводом.



Фильтр-грязеуловитель HERZ

Фильтр-грязеуловитель HERZ с наружной резьбой и мелкоячеистой сеткой из хромоникелевой стали. Размер ячейки: 0,75 мм



Термостатический клапан HERZ для байпасной линии

Термостатический клапан HERZ изготовлен из латуни с никелевым покрытием и защитным колпачком. Термостатическая головка реагирует на температуру корпуса клапана. В нагревательных модулях HERZ ограничитель температуры устанавливается на байпасную линию системы отопления.



Шаровой кран HERZ

Шаровой кран HERZ с рукояткой типа бабочка, корпус из штампованной латуни согласно DIN 17660, уплотнение из политетрафторэтилена (PTFE). Для неагрессивных рабочих сред (например, воды) с температурой от -30 до +150 °С. Особенностью является возможность подсоединения как в качестве углового, так и в качестве проходного элемента, в зависимости от требований. Дополнительный патрубок отбора диаметром 1/4" с внутренней резьбой, с возможностью расширения до диаметра 1/2".



Шаровой кран HERZ для контура горячего водоснабжения

Корпус из штампованной латуни согласно DIN 17660, уплотнение из гигиенически безопасного материала. Отсутствие застойной зоны благодаря конструкции шара, со стойким к истиранию уплотнением шара. При работе с питьевой водой диапазон рабочих температур ограничен 85 °С. Особенностью является возможность подсоединения как в качестве углового, так и в качестве проходного элемента, в зависимости от предъявляемых требований. Дополнительный патрубок отбора диаметром 1/4" с внутренней резьбой, с возможностью расширения до диаметра 1/2".

Теплообменник

Параметр	Рекомендуемый диапазон значений, при котором обеспечивается требуемое качество подаваемой во вторичный контур воды
Температура	Температура зависит от пропорции смешивания горячей и холодной воды, но не более 60 °С, чтобы предотвратить коррозионное растрескивание нержавеющей стали и возникновение точечной коррозии меди при работе с горячей водой.
РН среды	7-9
Проводимость	60 мг/л < [HCO ₃ ⁻] < 300 мг/л
Концентрация щелочи	< 500 мкСм/см
Жесткость	[Ca ²⁺ , Mg ²⁺]/[HCO ₃ ⁻] > 0,5
Концентрация хлоридов	1000 мг/л при 25 °С 300 мг/л при 50 °С 100 мг/л при 80 °С 0 мг/л при темп. > 100 °С
Концентрация сульфатов	[SO ₄ ²⁻] < 100 мг/л и [HOC ₃]/[SO ₄ ²⁻] > 1
Концентрация нитратов	[NO ₃ ⁻] < 100 мг/л
Концентрация свободного хлора	< 0,5 мг/л



Счетчик расхода воды

Счетчик для горячей воды:

- Длина: 80 мм
- Qn: 1,5 м³/ч

Счетчик для холодной воды:

- Длина: 80 мм
- Qn: 1,5 м³/ч

Счетчик тепла

- Длина кабеля датчика: 1,5 м
- Qn: 1,5 м³/ч

Кронштейн HERZ для предварительного монтажа трубопроводов

Кронштейн для предварительного монтажа представляет собой монтажный уголок с отверстиями, оснащенный запорными шаровыми кранами для контуров отопления, горячего и холодного водоснабжения. Возможность подсоединения трубопроводов со стороны стены или со стороны пола, подсоединение к установленному в квартире нагревательному модулю осуществляется с помощью системы быстрого подключения, подсоединение к трубопроводам – с помощью резьбовых патрубков, элементы крепления входят в комплект поставки.



Шкаф для скрытого монтажа

Шкаф для скрытого монтажа представляет собой монтажную раму и дверь из оцинкованной листовой стали.

- Лицевая сторона рамы и дверца с порошковым покрытием белого цвета (RAL 9003), дверца оснащена ручкой.
- В x Н x Т: 650 x 850 x 200 мм.
- Элементы крепления входят в комплект поставки.



Кожух для индивидуального модуля HERZ

Декоративный кожух из листовой стали, с порошковым покрытием белого цвета, В x Н x Т: 500 x 800 x 200 мм.



Фасонные детали

Все фасонные детали нагревательного модуля HERZ изготовлены из нержавеющей стали марки 1.4401.

1.3. Технические характеристики нагревательного модуля HERZ

Важнейшие технические характеристики нагревательного модуля HERZ	
<u>Входные параметры</u>	
Средняя температура наружного воздуха	
Средняя температура воздуха в обогреваемом помещении	
Температура воды на подающем теплопроводе зимой	75 °C
Минимальная температура воды на подающем теплопроводе летом	65 °C
Требуемый перепад давлений для надлежащей работы нагревательного модуля	Не менее 40 кПа
<u>Отопление</u>	
Располагаемый расход теплоносителя	430 л/ч
Минимальный перепад давлений для преодоления гидравлического сопротивления отопительного оборудования, установленного в помещении	25 кПа
Минимальная теплопроизводительность в отопительном контуре при темп. воды на входе/выходе 80/60 °C	10 kW
<u>Горячее водоснабжение</u>	
Максимальный расход бытовой горячей воды температурой 45 °C	12,5 л/мин
Теплопроизводительность для контура горячего водоснабжения	31 kW
Расход теплоносителя первичного контура при максимальной теплопроизводительности	примерно 1:1
Температура в первичном контуре с горячей водой	Лето: 65 °C; Зима: 75 °C
Температура во вторичном контуре с горячей водой	Лето: 65 °C; Зима: 75 °C

1.4. Размеры нагревательного модуля HERZ

Размеры нагревательного модуля HERZ	
Размеры присоединений, вход/выход	
Подающая труба системы центрального теплоснабжения	Наружная резьба G 3/4
Обратная труба системы центрального теплоснабжения	Наружная резьба G 3/4
Подающий трубопровод с холодной водой	Наружная резьба G 3/4
Подающий трубопровод с горячей водой	Наружная резьба G 3/4
Подающий трубопровод контура отопления	Наружная резьба G 3/4
Обратный трубопровод контура отопления	Наружная резьба G 3/4
Размеры нагревательного модуля	В x Н x Т, мм
Нагревательный модуль с монтажным кронштейном	600 x 700 x 180
Нагревательный модуль открытого монтажа	600 x 730 x 200
Размеры декоративного кожуха для открытого монтажа	600 x 730 x 200
Размеры шкафа для скрытого монтажа	700 x 900 x 200
Размеры монтажного кронштейна	150 x 560 x 115

1.5. Конструкция

Благодаря малым размерам и компактной конструкции возможен как скрытый, так и открытый монтаж нагревательного модуля HERZ на лестничной клетке или непосредственно в квартире (например, вместо традиционного бака-накопителя). Нагревательные модули поставляются в двух исполнениях: для скрытого и для открытого монтажа. В обоих случаях нагревательный модуль со всеми компонентами крепится к металлической панели, после чего устанавливается либо в корпусе для скрытого монтажа, либо закрывается декоративным кожухом. Преимуществом такой конструкции является то, что для выполнения строительных работ достаточно просто открыть корпус, сам нагревательный модуль при этом остается установленным и присоединенным. Максимальные габаритные размеры индивидуального модуля с присоединениями составляют 1000 x 1000 x 250 (Ш x В x Т).

В комплект поставки нагревательного модуля HERZ входит монтажный кронштейн с шаровыми кранами. Этот кронштейн устанавливается перед вводом агрегата в эксплуатацию. Рама покрыта краской цвета RAL-и 9010.

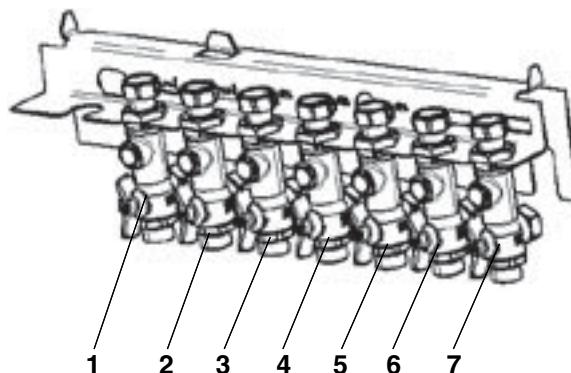
При закрытии шарового крана контур отопления или контур горячего водоснабжения перекрывается, что позволяет в случае неисправности гидравлически изолировать контуры друг от друга.

Грязеуловитель должен быть установлен в подающем трубопроводе, непосредственно перед теплообменником и перед регулятором перепада давления.

Промежуточные элементы изготовлены из нержавеющей стали 1.4401 диаметром 16 мм. Все компоненты нагревательного модуля HERZ (см. раздел 1.2.) оснащены съемными соединительными патрубками, позволяющими заменять элементы или проводить их техническое обслуживание.

Соединительные патрубки:

1. Подающая труба системы центрального теплоснабжения
2. Обратная труба системы центрального теплоснабжения
3. Подающая труба питьевого водоснабжения
4. Подача питьевой воды потребителю
5. Контур горячего водоснабжения
6. Подающий трубопровод контура отопления
7. Обратный трубопровод контура отопления



2. Расход горячей воды

Расход горячей воды на хозяйственные нужды зависит от количества людей, санитарно-технического оборудования квартиры или дома и потребностей на питьевые нужды.

Ориентировочные нормы потребления:

	Расход горячей воды в литрах.		Необходимый запас воды в литрах	
	Около 37 °С	Около 55 °С	При 80 °С	При 60 °С
Полная ванна	150 - 180		55 - 66	78 - 94
Душ	30 - 50		11 - 18	16 - 26
Мытье рук	3 - 6		1 - 2	1,6 - 3,1
Мытье головы	6 - 18		3 - 6,6	4,2 - 9,4
Биде	12 - 15		4,4 - 5,5	6,3 - 7,8
Мытье посуды				
На 2-х человек в день		16	10	14
На трех человек в день		20	12,5	18
На четырех человек в день		24	15,2	21,5
Уборка квартиры, на каждое ведро воды		10	6,3	9

3. Экономия энергии

Чтобы экономить энергию при использовании нагревательного модуля ГЕРЦ необходимо учесть следующие моменты:

1. Нужно регулярно проверять уплотнения и сантехническую арматуру и заменять их в случае необходимости, так как из капающего крана за год вытекает до 4000 литров воды.
2. При отборе холодной воды с помощью однорычажного смесителя необходимо иметь в виду, что рычаг всегда должен находиться в предельном положении для холодной воды. Если рычаг будет находиться в среднем положении, будет попусту расходоваться горячая вода, в которой не было необходимости.
3. В дополнение к выше названным пунктам мы рекомендуем использовать нашу сантехническую арматуру серии PRESTIGE, так как у нее имеется специальное экономичное положение для кратковременного включения (например, для мытья рук).
4. При непродолжительном использовании, например, мытье рук, чистке зубов, умывании и т.д. рекомендуется кратковременный отбор воды.
5. Также мы рекомендуем принимать душ вместо ванны, так как на полную ванну расходуется воды в 3 – 4 раза больше, чем на душ.

4. Регулирование температуры

Максимальная температура воды на выходе из нагревательного модуля ГЕРЦ - 55 °С. Для обеспечения оптимальной температуры получаемой воды настройку термостата изменять нельзя.

5. Монтаж

ГЕРЦ - Нагревательный модуль «ДЕ ЛЮКС» с кронштейном для предварительного монтажа

1. Извлеките нагревательный модуль ГЕРЦ - «ДЕ ЛЮКС» из упаковки. Упаковка используется в качестве шаблона для сверления.
2. Вырежьте из упаковки шаблон для сверления.
3. Установите шаблон на стене вертикально с помощью уровня, закрепите его и отметьте соответствующие отверстия.

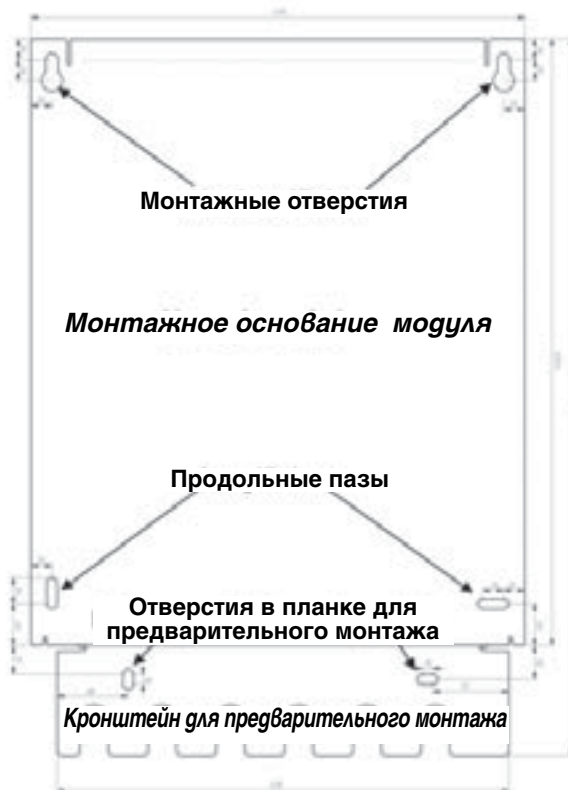
Кронштейн для предварительного монтажа и подключение к трубопроводу

4. Просверлите с помощью дрели отверстия для монтажного кронштейна.
5. Установите дюбели в соответствии с типом стены.
6. Укрепите кронштейн для предварительного монтажа на стене двумя винтами и слегка завинтите их.
7. Подсоедините шаровые краны к соответствующим трубопроводам.

Монтаж основного модуля

Основной модуль легко монтируется, благодаря системе вставок. Однако рекомендуется подготовить отверстия для крепления.

8. Просверлите монтажные отверстия центрального модуля с помощью дрели.
9. Установите дюбели в соответствии с типом стены.
10. Ввинтите наполовину два винта в монтажные отверстия.
11. Введите в отверстия основного модуля винты с шестигранными головками и прикрепите к монтажной панели.
12. Слегка затяните винты.
13. Два винта закрепите в обоих продольных пазах.
14. Все винты плотно затяните.
15. Проверьте прочность крепления нагревательного модуля ГЕРЦ.
16. Укрепите крышку.



6. Рекомендации

6.1. Рекомендации по монтажу

1. При монтаже придерживайтесь прилагаемого к установке габаритного чертежа и указаний, имеющих на табличках.
2. При выборе места монтажа необходимо учитывать вес нагревательного модуля ГЕРЦ, включая вес воды (см. главу 1.1. Эксплуатационные параметры).
3. Если предполагается переоборудование нагревательного модуля ГЕРЦ, установка его в небольших помещениях, в перекрытиях между этажами и т.п., обязательно обеспечьте свободный доступ к лицевой части установки для ремонтно-профилактических работ.
4. Чтобы крепление было правильным, стена, предназначенная для крепления нагревательного модуля ГЕРЦ, должна быть ровной.
5. Выбирайте подходящие дюбели и винты в зависимости от монтажного основания.

6.2. Рекомендации по технике безопасности

1. Монтаж и установку могут проводить только персонал, обладающий соответствующей профессиональной квалификацией.
2. Поврежденные детали и термoeлементы можно заменять только оригинальными запчастями фирмы Герц.
3. Перед пуском в эксплуатацию проверьте герметичность всех соединений.
4. После установки еще раз проверьте надежность всех креплений.
5. Нельзя вносить изменения в конструкцию устройства. В случае внесения пользователем технических изменений, фирма Герц снимает с себя всякую ответственность за возникающие в результате этого неисправности устройства.
6. Нагревательный модуль ГЕРЦ можно устанавливать только в котельных или технических помещениях, отвечающих нормам безопасности.

7. Пуск в эксплуатацию:

Обслуживать нагревательный модуль ГЕРЦ просто и удобно. Нужно только открывать шаровые краны в нижеследующем порядке, во избежание гидравлических ударов:

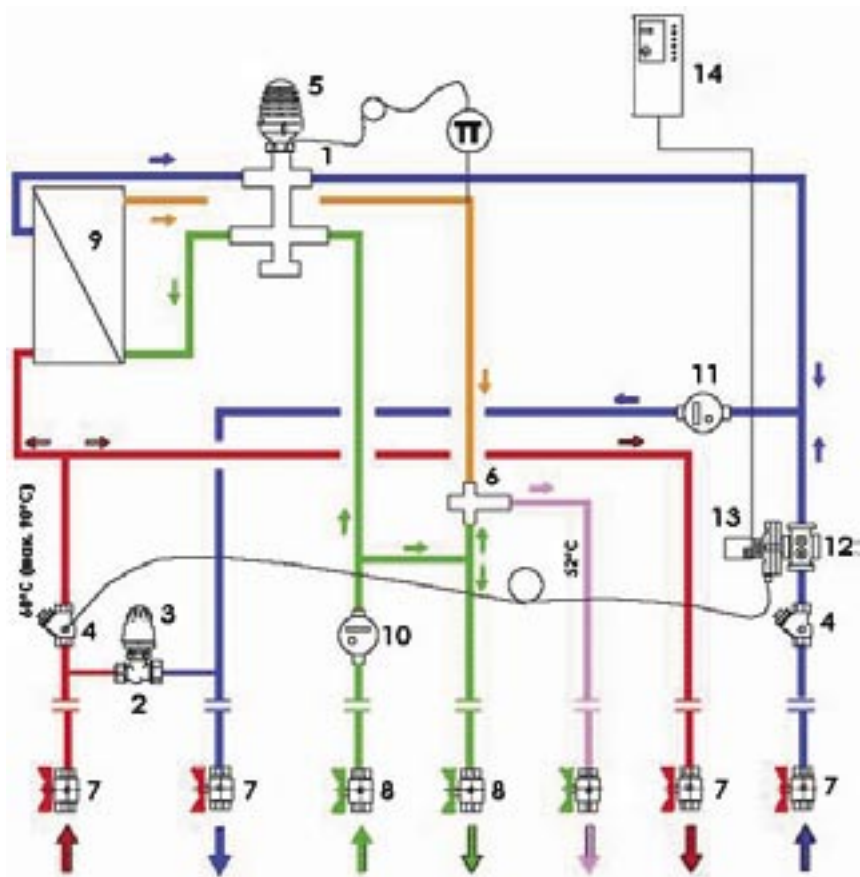
1. Медленно открыть подающую линию для нагрева (красный шаровой кран)
2. Медленно открыть подачу холодной воды (зеленый шаровой кран)
3. Медленно открыть обратную линию для нагрева (красный шаровой кран)
4. Медленно открыть подачу потребителю горячей и холодной воды (зеленый шаровой кран).

8. Предварительные условия работы

Помимо национальных норм и правил необходимо соблюдать и особые требования местных предприятий водоснабжения, а также положения руководства по монтажу и эксплуатации.

Помещение, предназначенное для эксплуатации установки, не должно промерзнуть, а монтировать установку необходимо там, где имеется свободный доступ к ней для проведения профилактических и ремонтных работ. Минимальная температура теплоносителя в подающем трубопроводе должна составлять 60 °С, а максимальная 80 °С. В подающем контуре допустимое статическое давление равно 10 бар, перепад давлений – 0,5 бар. Кроме того, необходимо принять во внимание, что соединительные патрубки, в случае неисправностей, должны выдерживать максимальную температуру до 95 °С.

9. Схема работы нагревательного модуля ГЕРЦ DE LUXE

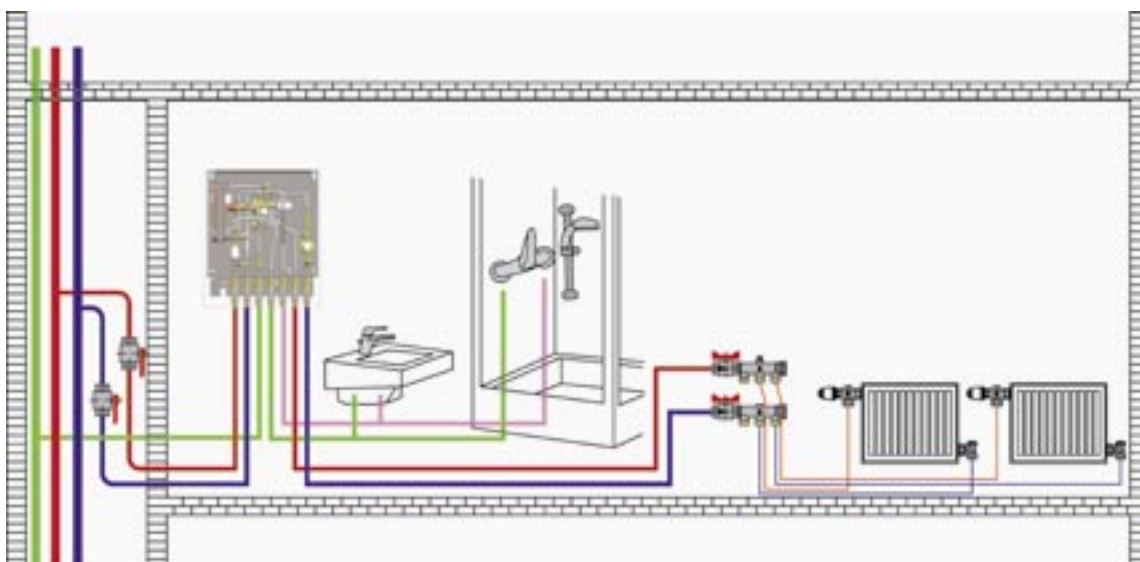


Описание системы:

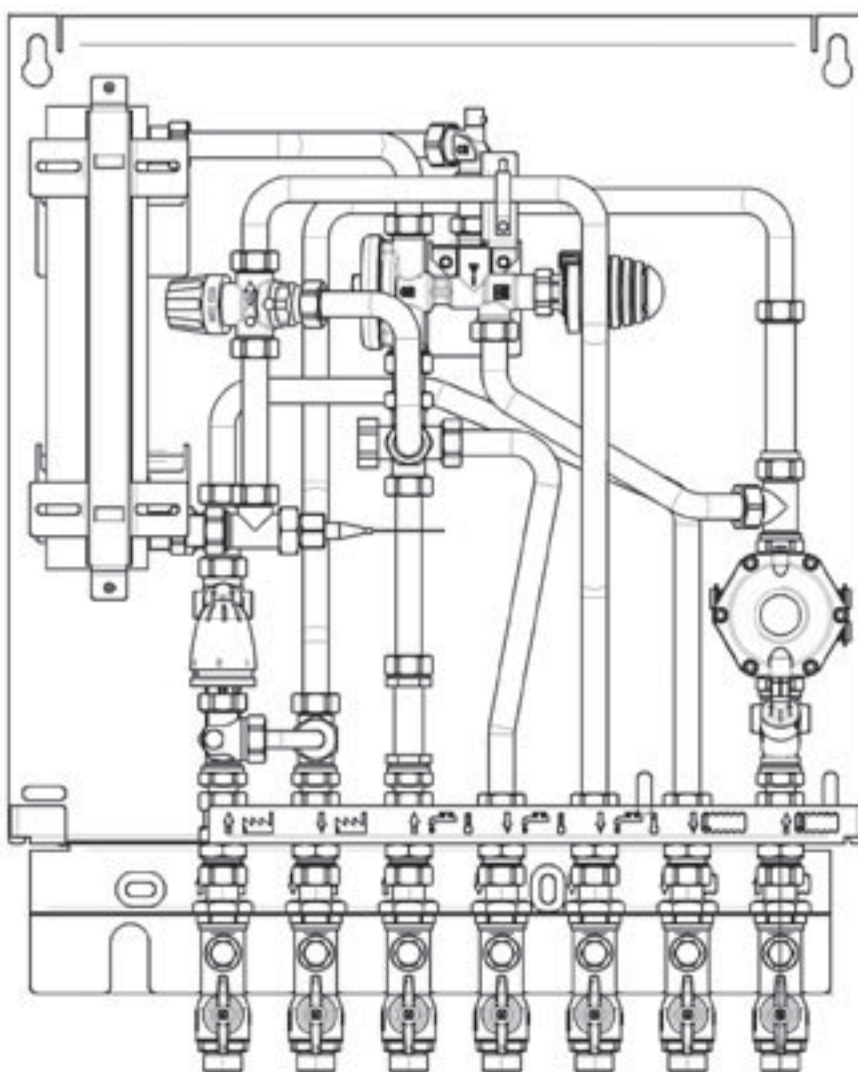
Нагревательный модуль состоит из теплообменника (9) с установленным на выходе из теплообменника регулятором расхода ГЕРЦ (1), который, будучи центральным узлом нагревательного модуля ГЕРЦ, осуществляет подачу горячей воды и поддерживает постоянное значение её температуры. Благодаря перепаду давлений мембрана открывает или закрывает подачу горячей воды и поступление холодной воды в теплообменник. Одновременно регулируется температура горячей воды с помощью термостата с накладным датчиком. Другой важной составляющей нагревательного модуля ГЕРЦ является смеситель для питьевой воды ГЕРЦ (6), который с помощью встроенного термостата смешивает холодную и горячую воду до получения нужной температуры, помогая избежать ожога горячей водой. Отбор горячей воды производится с помощью шарового крана ГЕРЦ (8).

1	1 4008 00	Пропорциональный регулятор расхода ГЕР
2	1 7746 91	Байпасный термостатический клапан ГЕРЦ
3	1 9201 02	Ограничитель температуры обратного потока ГЕРЦ
4	1 4111 51	Фильтр-грязеуловитель ГЕРЦ
5	1 9421 26	Термостатическая головка с накладным датчиком ГЕРЦ
6	2 7766 40	Смеситель для питьевой воды ГЕРЦ
7	1 2420 02	Шаровой кран ГЕРЦ
8	1 2420 03	Шаровой кран для питьевой воды ГЕРЦ
9	-	Теплообменник
10	-	Счетчик расхода воды
11	-	Теплосчетчик
12	1 4002 81	Регулятор перепада давления ГЕРЦ Fix-TS
13	1 7709 01	Позиционный привод ГЕРЦ
14	1 7791 23	Электронный регулятор температуры в помещении ГЕРЦ

10. Подключение к сети



Нагревательный модуль ГЕРЦ подключается к сети централизованного теплоснабжения параллельно. По возможности необходимо подключить нагревательный модуль еще до первого потребителя по отоплению.



11. Ввод в эксплуатацию

Перед вводом нагревательного модуля ГЕРЦ в эксплуатацию, в соответствии со стандартом ÖNORM H5195-1, необходимо обеспечить использование чистых и соответствующих стандартам материалов (без окалина, ржавчины и внутренних заусенцев, а также загрязнений), арматуры и оборудования (котлы, радиаторы, конвекторы, расширительные баки и др.). Далее, стандарт ÖNORM H5195 предписывает соблюдение чистоты (без сварочного грата, остатков уплотнительных материалов или припоя, металлической стружки и т.п.) и наличие должных навыков при изготовлении, а также очистку всех деталей нагревательной установки перед ее монтажом.

В противном случае, в результате образования отложений в трубах может выйти из строя регулятор расхода. Кроме того, возникает опасность попадания загрязнений в питьевую воду. Рекомендуется установка фильтров-грязеуловителей.

Для предупреждения коррозии в системе стандарт ÖNORM H5195-1 предписывает следующее: сборка и эксплуатация нагревательного модуля должны проводиться таким образом, чтобы максимально избежать попадания воздуха в закрытую нагревательную систему.

При первом включении нагревательного модуля его необходимо промыть водой в объеме, равном, как минимум, двукратной емкости устройства. После этого система заполняется чистой, фильтрованной (величина пор фильтра ≤ 25 мкм) водой соответствующего качества. Нагревательный модуль должен работать 24 часа в реальных условиях, чтобы добиться равномерного смешивания воды для отопления с ингибиторами антифриза. Старые устройства перед заполнением подвергаются химической очистке, а затем промываются водой. Частичного или полного опорожнения системы на длительный период без консервации следует избегать, так как это приводит к активации коррозионных процессов в системе.

Для обеспечения достаточной защиты системы от замерзания при низких температурах, ÖNORM H5195-2 предписывает следующее:

хотя антифризы смешиваются с водой в любых соотношениях, устройства с циркуляционными насосами необходимо заполнять, по крайней мере, двумя третями необходимого количества воды. Затем добавляется антифриз, и устройство целиком заполняется водой. Благодаря включению отопительного контура достигается полное перемешивание.

Устройства, работающие по гравитационному принципу, заполняются готовым теплоносителем с антифризом. Если необходимо добавить антифриз в устройства, не содержавшие до этого средств защиты от замерзания, необходимо обратить внимание на следующие пункты:

1. Нужно убедиться, что материалы уплотнений для этого подходят.
2. Устройство необходимо основательно промыть.
3. После заливки антифриза необходимо обратить особое внимание на выявление протечек.

Для выполнения этих требований Герц рекомендует использовать многофункциональные вентили Герц на подающей линии (артикул № 1 2414xx), и на обратной линии (артикул № 1 2415xx).

12. Вывод из эксплуатации, слив воды

Если нагревательный модуль ГЕРЦ надолго выводится из эксплуатации, или по определенным причинам демонтируется, вывод из эксплуатации происходит путем перекрытия всех шаровых кранов.

В помещениях, где есть опасность промерзания, нагревательный модуль ГЕРЦ необходимо опорожнить до наступления холодов, если нагревательный модуль должен простаивать несколько дней. Чтобы слить воду из нагревательного модуля ГЕРЦ, нужно поставить под ним емкость вместимостью 4-8 литров, и сливать воду из шаровых кранов до полного опорожнения нагревательного модуля.

При наличии угрозы замерзания, необходимо следить за тем, чтобы вода не замерзала не только в нагревательном модуле и в трубах для горячей воды, но также и во всем трубопроводе, подающем холодную воду к арматуре потребителя, и к самой установке. Поэтому целесообразно опорожнить всю водопроводную арматуру и трубы вплоть до узлов, содержащих средства от замерзания.

13. Уход и техобслуживание

Нагревательный модуль ГЕРЦ благодаря своей конструкции требует относительно небольшого ухода. Однако, в случае использования жесткой воды, возможно образование отложений. Удаление накипи должен проводить специалист, в зависимости от жесткости воды, один или два раза в год. Если известковые отложения сильно повредили вентили, последние необходимо срочно заменить. Если в смеситель установлен сетчатый фильтр, его нужно регулярно проверять во избежание увеличения температуры горячей воды.

Для очистки устройства нельзя использовать абразивные или агрессивные чистящие средства. Рекомендуется обработка влажной тряпкой с добавлением нескольких капель жидкого моющего средства.

14. Решение проблем, неполадки в работе

Проблема: слишком высокая температура воды

Решение:

проверить встроенный смеситель ГЕРЦ (должен проверить специалист), и в случае необходимости заменить;

проверить встроенный регулятор расхода ГЕРЦ (должен проверить специалист) и в случае необходимости заменить.

Проблема: слишком низкая температура воды

Решение:

Проверьте, не было ли аварии на теплоцентрали.

Проверьте, открыли ли вы красный шаровой кран.

Встроенный термостат должен проверить специалист, и в случае необходимости заменить.

Специалист должен проверить наличие известковых отложений в устройстве и проверить теплообменник и в случае необходимости заменить его.

15. Принадлежности и запчасти

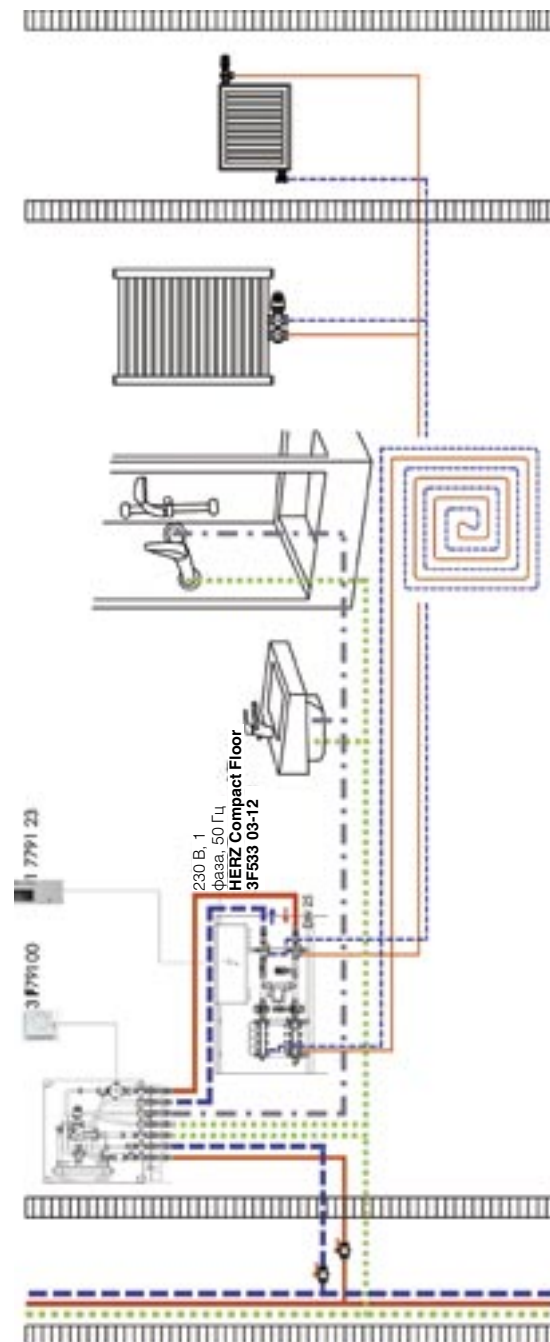
Название	Артикул №	
ГЕРЦ Смеситель для питьевой воды	2 7766 40	
ГЕРЦ Пропорциональный регулятор расхода воды	1 4008 00	
ГЕРЦ Термостатическая головка с накладным датчиком	1 9421 26	
ГЕРЦ Ограничитель температуры в байпасе	1 9201 00	
ГЕРЦ Байпасный термостатический клапан	1 7746 91	
ГЕРЦ Шаровой кран для питьевой воды.	1 2420 03	
ГЕРЦ Шаровой кран для воды в системе отопления.	1 2420 02	
Теплообменник СВ 20/40	-	

На изделия, произведенные и поставленные фирмой «HERZ Armaturen Ges. mbH», действует гарантия в течение 5 лет, если не указано другое. Продолжительность действия гарантии превышает предусмотренные законами сроки, что является доказательством высокого качества предлагаемой продукции. Однако следует учитывать, что гарантия действует только при надлежащем применении и эксплуатации продукции HERZ и не распространяется на компоненты, которые подвергаются изнашиванию согласно условиям эксплуатации, а также на образование накипи в теплообменнике.

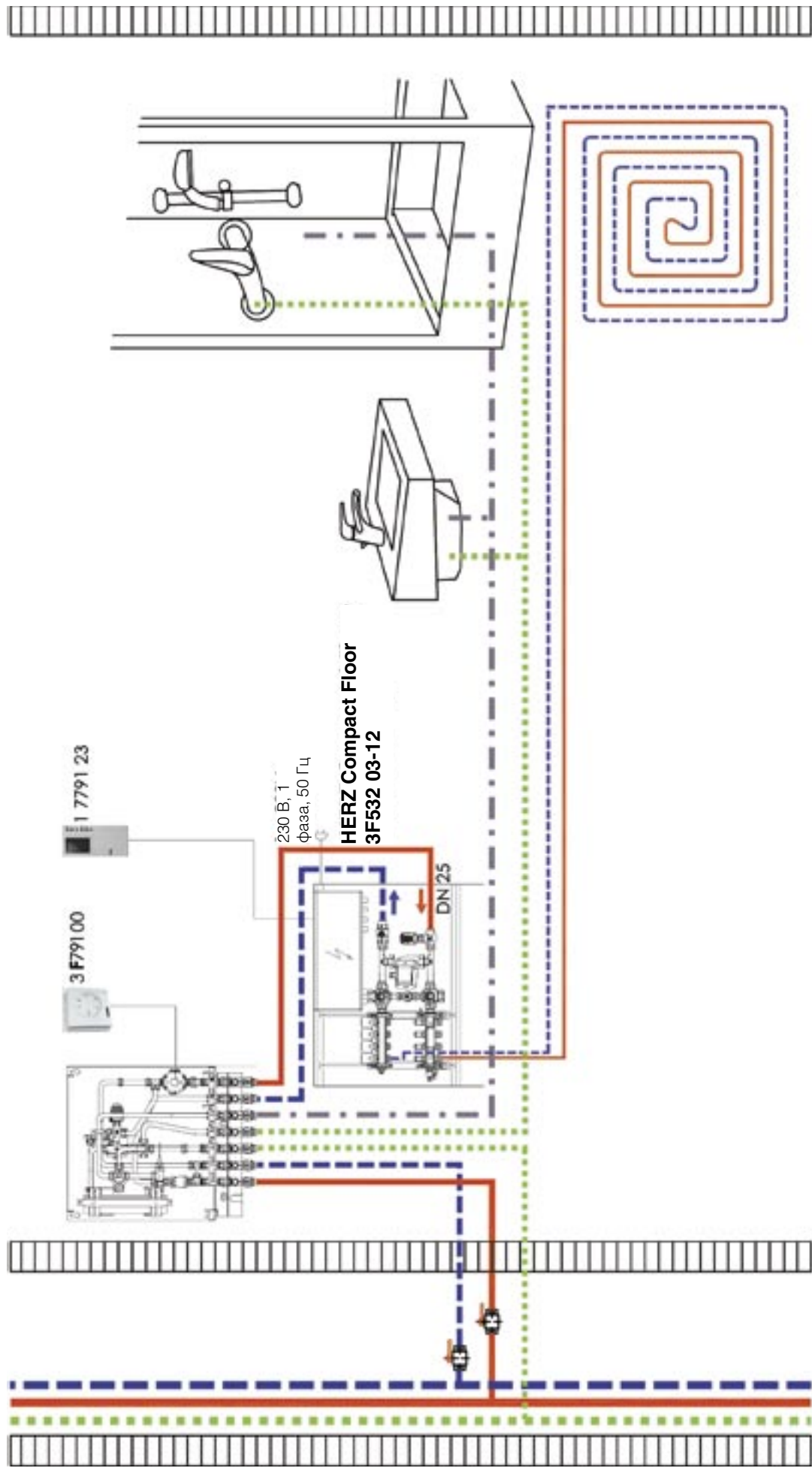
16. Оснащение дополнительным узлом регулирования Compact Floor для систем напольного отопления

16.1. Подсоединение

Нагревательные модули ГЕРЦ позволяют подсоединять системы напольного отопления для работы совместно с радиаторами. Для этого нагревательный модуль ГЕРЦ необходимо подсоединить к полностью готовому к эксплуатации узлу регулирования Compact Floor для систем напольного отопления. ГЕРЦ Compact Floor представляет собой полностью готовый к эксплуатации регулировочный узел, предназначенный для подсоединения от 3 до 12 контуров напольного отопления и 2 нерегулируемых контура отопления, соединенных, например, с радиатором или с другой регулировочной станцией. Температура воды на входе контуров напольного отопления контролируется ограничителем температуры, подключенным также к циркуляционному насосу контуров напольного отопления и к системе управления контурами с горячей водой. Регулирование по перепаду давления осуществляется с помощью перепускного клапана. Промывка контуров напольного отопления, слив воды и выпуск воздуха осуществляется с помощью двух многофункциональных кранов ГЕРЦ. Также эти краны оснащены индикаторами температуры воды в подающем и обратном трубопроводах. Комплект поставки узла регулирования ГЕРЦ Compact Floor может включать или не включать в себя распределитель для контура радиаторного отопления.



Исполнение 3 F533 от 03 до 12 контуров, с распределителем для контура радиаторного отопления, для одновременной работы радиаторов, системы напольного отопления и контура горячего водоснабжения



Исполнение 3 F532 от 03 до 12 контуров напольного отопления, без распределителя для контура радиаторного отопления

16.2 Принцип работы HERZ Compact Floor

Температура поступающей на вход горячей воды доводится до заданного значения с помощью регулятора-ограничителя температуры, оснащенного накладным датчиком температуры. Уставка температуры регулируется в диапазоне от 20 до 50 °С с помощью термоголовки. При достижении заданной температуры термостатический клапан закрывается. Также возможно установить ограничение на расход воды в контурах напольного отопления. К системе в исполнении Compact Floor 533 можно подсоединить два нерегулируемых контура отопления (например, радиаторы).

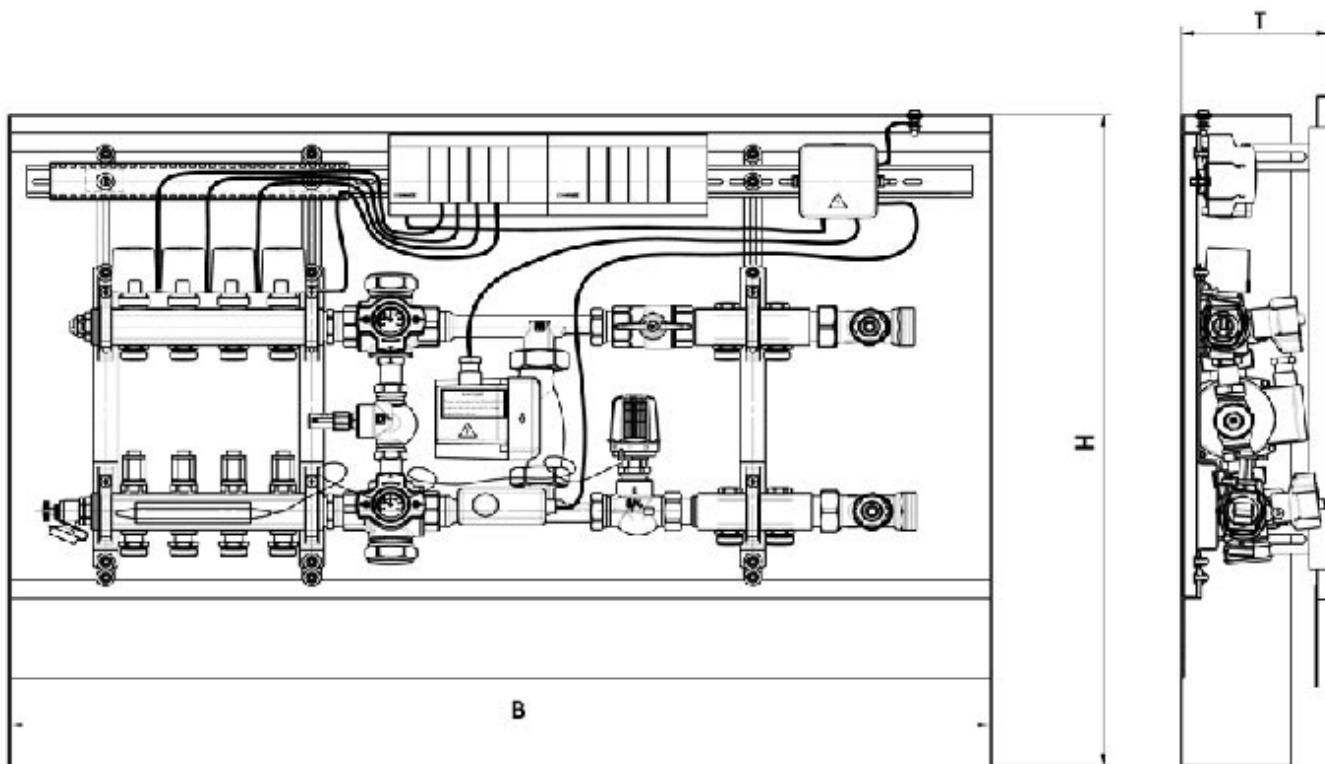
Транспортирование воды по контурам напольного отопления осуществляется с помощью циркуляционного насоса. Расход воды в каждом контуре контролируется расходомером, установленным в распределителе подающего трубопровода. Расход воды устанавливается непосредственно на расходомерах (шкала л/мин.). В комплект поставки каждой регулировочного узла входит ключ настройки расходомера 1 **6819** 32. Данный ключ вставляется в верхнюю часть расходомера, установка требуемого расхода осуществляется поворотом ключа.

В узле Compact floor 533 перед нерегулируемым контуром установлены запорные клапаны. Перекрытие трубопровода осуществляется с помощью шпинделя клапана, приводимым в движение универсальным ключом HERZ 1 **6625** 00 или торцевым ключом SW8 с шестигранной головкой. На распределитель обратного трубопровода устанавливается термостат с термоприводом (нормально открыт). Данный термопривод 1 **7709** 01 подключается к устройству управления, находящемуся в шкафу с электроаппаратурой и может управляться с помощью комнатного электронного регулятора (не входит в комплект поставки).

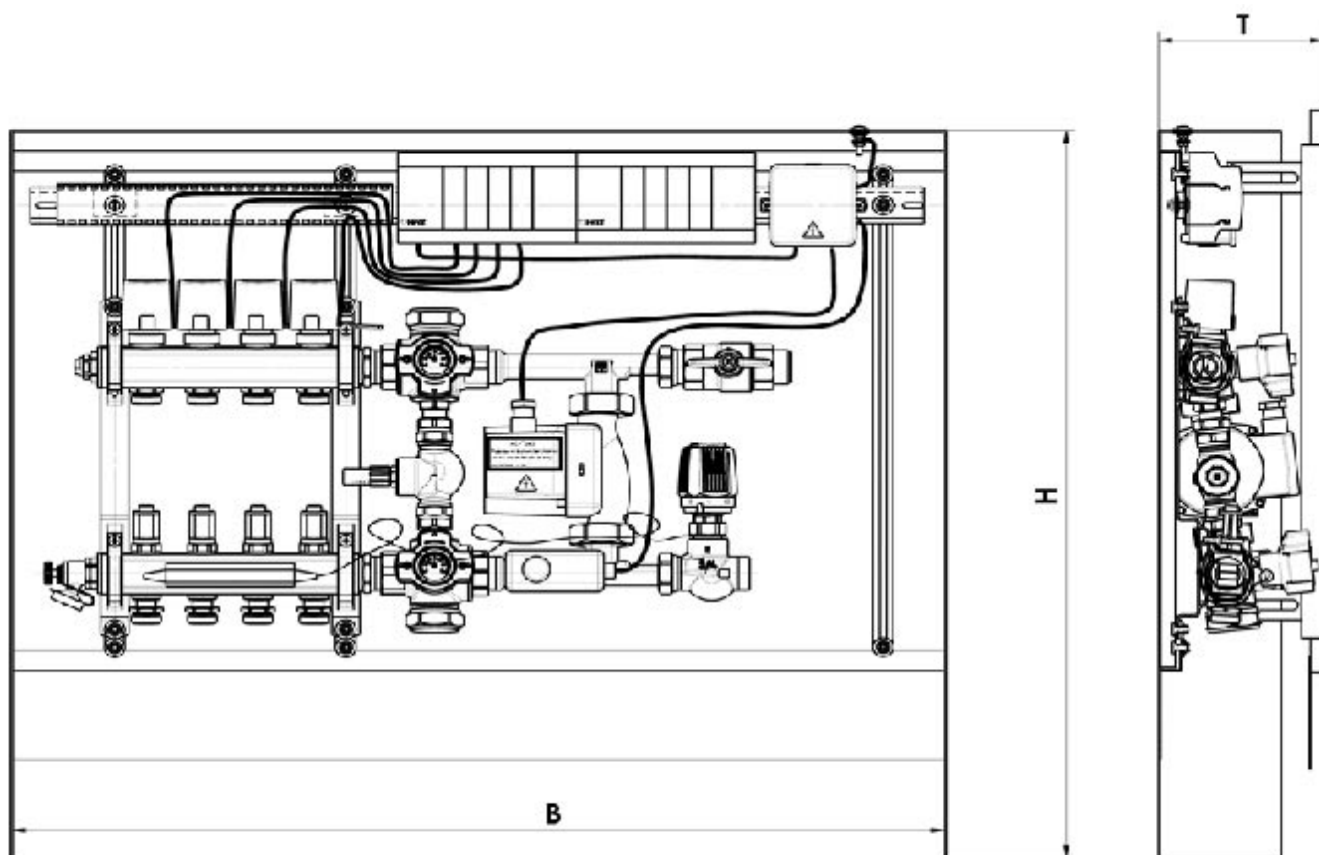
Слив воды и выпуск воздуха из установки осуществляется с помощью сливного клапана и воздушный пускового ниппеля, расположенных в боковой части распределителя, или с помощью отводов G 5/4 (AG) - Rp1 (IG) многофункциональных шаровых кранов.

С помощью многофункциональных кранов можно промыть как всю установку, так и отдельно контуры отопления. Патрубок с наружной резьбой 1 1/4" или внутренней резьбой 1", используемый для промывки контуров, расположен под защитной крышкой крана. Маховики кранов оснащены индикаторами температуры в подводящем и обратном трубопроводах.

Между многофункциональными кранами установлен перепускной клапан 1 **4004** 31. Перепускной клапан предназначен для поддержания перепада давлений на постоянном уровне для обеспечения минимального расхода воды, необходимого для защиты насоса.



Исполнение 3 F533 от 03 до 12 контуров, с двумя распределителями для контура радиаторного отопления



Исполнение 3 F532 от 03 до 12 контуров, без распределителя для контура радиаторного отопления

Вся приведенная информация является достоверной на момент печати данного документа и служит исключительно для ознакомительных целей. Все рисунки являются схематическими изображениями и могут отличаться от фактически существующего оборудования. В результате несовершенства печати возможно несовпадение цветовой гаммы. Конструкция агрегатов может отличаться в зависимости от страны поставки. Изменять технические характеристики и функции оборудования запрещается. По всем вопросам обращайтесь в ближайшее представительство компании HERZ.