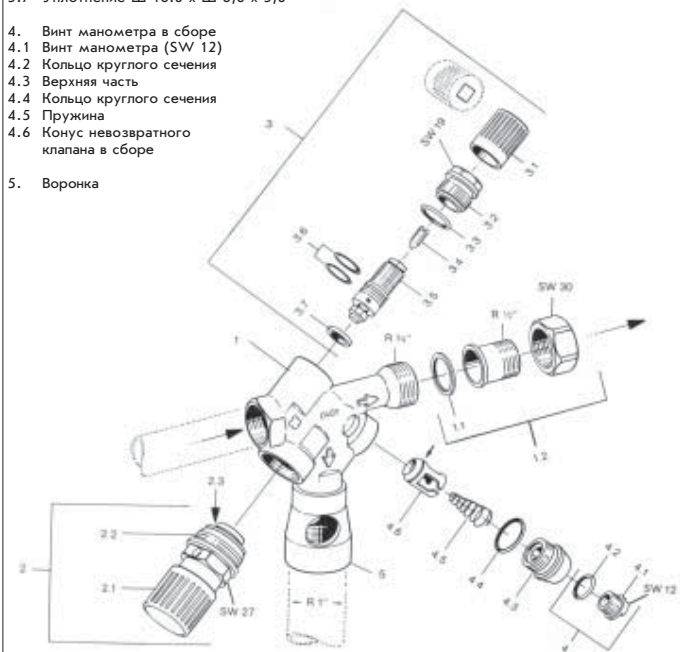


Запчасти для группы безопасности 1/2" хром (Hansa)

Поз. Наименование

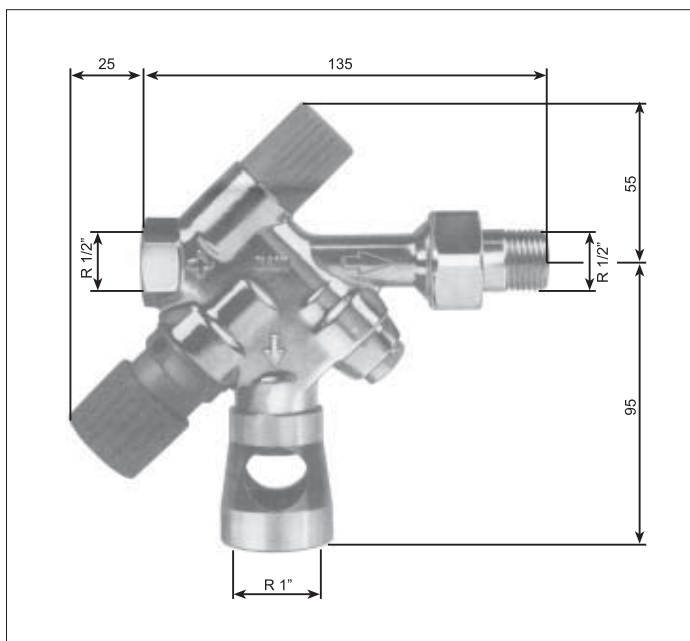
1. Корпус
 - 1.1 Уплотнение Ш 24,0 x O 16,0 x 2,5
 - 1.2 Резьбовое соединение в сборе
2. Предохранительный клапан/Верхняя часть в сборе, 6 бар
 - 2.1 Поворотная крышка
 - 2.2 Предохранительный клапан/Верхняя часть
 - 2.3 Коническое уплотнение
3. Запорный клапан
 - 3.1 Крышка
 - 3.2 Верхняя часть
 - 3.3 Кольцо круглого сечения
- 3.4 Контрольный винт
- 3.5 Запорный шпindel
- 3.6 Кольцо круглого сечения Ш 13,00 x 1,5. Упаковка 2 шт.
- 3.7 Уплотнение Ш 16.0 x Ш 6,0 x 3,0
4. Винт манометра в сборе
 - 4.1 Винт манометра (SW 12)
 - 4.2 Кольцо круглого сечения
 - 4.3 Верхняя часть
 - 4.4 Кольцо круглого сечения
 - 4.5 Пружина
 - 4.6 Конус невозвратного клапана в сборе
5. Воронка



Группа безопасности 1/2" хромированная
Звукоизоляция согласно DIN 4109 для давления 6 бар

| Наименование | № для заказа | Допустимое рабочее давление |
|---|--------------|-----------------------------|
| Группа безопасности со сливной воронкой | SRT | 6 бар |

Инструкция по монтажу



Монтаж и первый ввод в эксплуатацию прибора должен проводиться компетентным специалистом в соответствии с данной инструкцией.

1 Проверка и демонтаж предохранительного клапана 2.

1.1 Проверка предохранительного клапана.

1.1.1 Откройте кран горячей воды. Только после этого включайте прибор.

Во время нагревания вода, образующаяся за счет расширения, должна в виде капель стекать в воронку 5. После окончания нагрева этот процесс прекращается. Если вода не выстывает, то следует проверить конус невозвратного клапана на герметичность. Если вода продолжает капать после завершения процесса нагрева, проверить давление на входе, исправность редукционного клапана, а также положение конического уплотнения и его чистоту. (В случае необходимости и, проверить также невозвратный клапан в батареях термостата на герметичность).

1.1.2 Продувка предохранительного клапана (по причинам техники безопасности производится 2 раза в год).

Ослабить верхнюю часть предохранительного клапана 2 путем поворота на 2-3 оборота влево крышки 2.1. При этом вода должна стечь в сливную воронку 5. Данную операцию повторить 2-3 раза. Если при описанных контрольных операциях с 1.1 по 1.2 выделения воды не происходит, следует полностью заменить верхнюю часть предохранительного клапана 2 (см. 1.2).

1.2 Демонтаж верхней части предохранительного клапана

1.2.1 Водонагреватель отключить от сети и закрыть запорный клапан 3. Для этого снять крышку 3.1 и через внутренний квадрат головки винтить запорный шпindel 3.5.

1.2.2 Путем поворота крышки 2.1 на 2 – 3 оборота влево ослабить верхнюю часть предохранительного клапана 2.

1.2.3 Вывинтить верхнюю часть предохранительного клапана 2 (SW).

Внимание: На предохранительном клапане не допускаются проведение каких-либо ремонтных работ или его модификаций. При неисправности, описанной в п.1.1, предохранительный клапан полностью заменяется на новый.

1.2.4 Монтаж и ввод в эксплуатацию производится в обратном порядке.

1.2.5 Произвести проверку как описано в п.1.1.

2 Проверка и демонтаж невозвратного клапана.

2.1 Проверка невозвратного клапана.

2.1.1 Подать на водонагреватель давление и включить нагрев.

Снять крышку 3.1 и путем вращения влево за внутренний квадрат вывинтить запорный шпindel 3.5.

2.1.2 Закрыть запорный клапан 3.

2.1.3 Вывинтить контрольный винт 3.4, при этом следить, чтобы не произошло ослабления запорного шпинделя 3.5.

2.1.4 Теперь из отверстия вода выделяться не должна. Если горячая вода все же вытекает, то это свидетельствует о загрязнении невозвратного клапана либо о его повреждении (во время выделения воды произошло нагревание трубы для холодной воды).

Меры по устранению неисправности см.п.2.2.

2.2 Демонтаж невозвратного клапана 4.6.

2.2.1 Отключить водонагреватель от сети и закрыть запорный клапан 3.

2.2.2 Снять верхнюю часть 4.3.

2.2.3 Вынуть пружину 4.5 и невозвратный клапан 4.6.

2.2.4 Проверить и прочистить уплотнение на невозвратном клапане, а также его установочное место в корпусе.

2.2.5 Тщательно продуть отверстие в корпусе путем быстрого открытия верхней части 3.

2.2.6 Произвести монтаж в обратном порядке.

3. Демонтаж запорного клапана 3

Как правило, запорный клапан не нуждается в техническом обслуживании, поскольку он закрывается только в аварийных случаях и с целью проверки устройства для предотвращения обратного тока. В случае необходимости его демонтаж производится следующим образом:

3.1 Перекрыть подачу воды.

3.2 Отключить водонагреватель от электросети.

3.3 Снять крышку 3.1.

3.4 Отвинтить верхнюю часть 3.2 (SW 19).

3.5 Проверить уплотнение 3.7 и правильность его установки в корпусе. При наличии дефекта уплотнения 3.7 перевернуть его или заменить. Тщательно продуть трубопровод. Монтаж производится в обратном порядке.

Монтаж:

Перед монтажом группы безопасности проверить величину допустимого рабочего давления в водонагревателе.

При давлении на входе свыше 5 бар требуется установка предвключенного редукционного клапана.

Перед подключением группы безопасности произвести продувку напорной линии.

Установить группу безопасности по часовой стрелке.

Внимание: При нагревании вследствие увеличения объема воды в водонагревателе происходит повышение давления. При превышении величины давления 6 бар за счет группы безопасности лишняя вода сливается в воронку.

Ввод в эксплуатацию:

После монтажа группы безопасности производятся следующие операции:

1. Проверка редукционного клапана (если он имеется) – см. п.1.1.1

2. Проверка предохранительного клапана 2 раза в год – см. п.1.1.2

3. Проверка невозвратного клапана – см. п.2

Примечание: Группа безопасности включает в себя арматуру, предписываемую стандартами и нормативами DIN1988, AD-A-3, DIN 4753 и SR 2 для подключения со стороны подачи воды водонагревателей закрытого типа объемом до 200 л. На рисунке показана арматура, необходимая для закрытых водонагревателей объемом до 200 л с регулировкой температуры.

