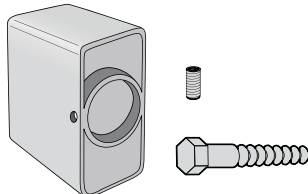


x 4



x 1



Om veiligheidsredenen zijn geen muurpluggen meegeleverd. Contacteer uw specialzaak voor het juiste type.

Pour des raisons de sécurité, les chevilles ne sont pas fournies. Contactez votre magasin spécialisé pour le bon type de cheville.

Aus Sicherheitsgründen sind kein Dübel mitgeliefert. Kontaktieren Sie Ihren Baustoffhandel für die richtigen Dübel.

For safety reasons wall plugs aren't delivered. Contact your specialist store for the right type.

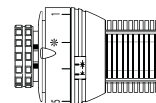
OPTIE OPTION



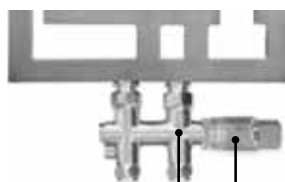
Code 5090.1111



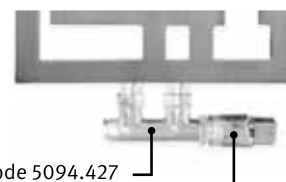
Code 5090.1110



Code 5090.1119



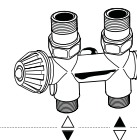
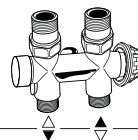
Code 5094.425



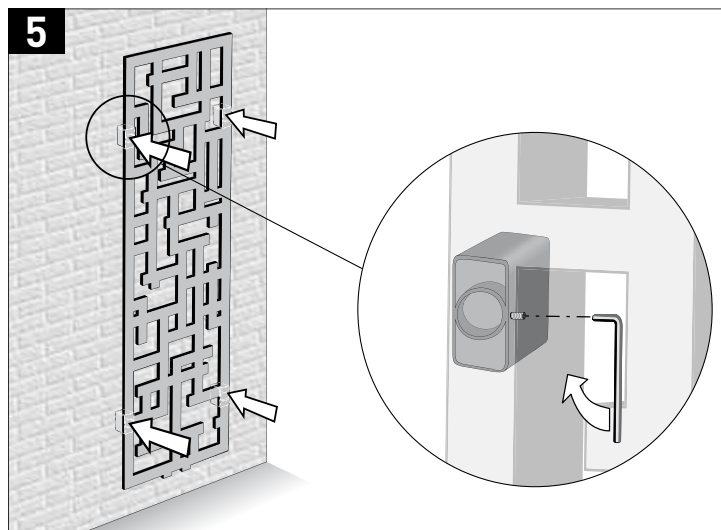
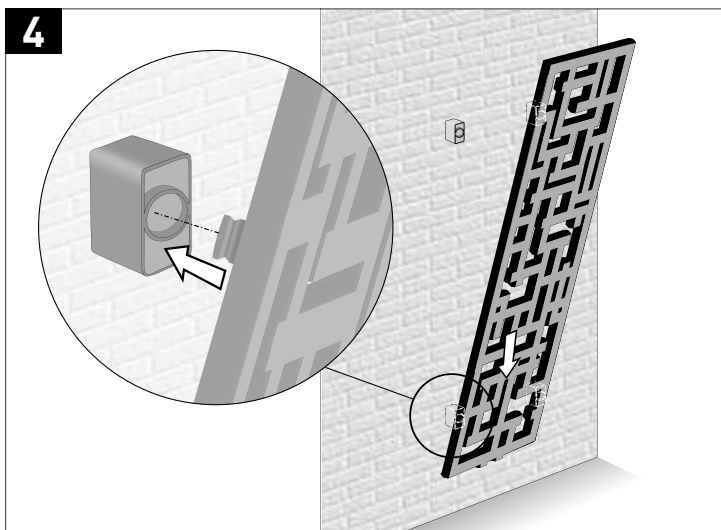
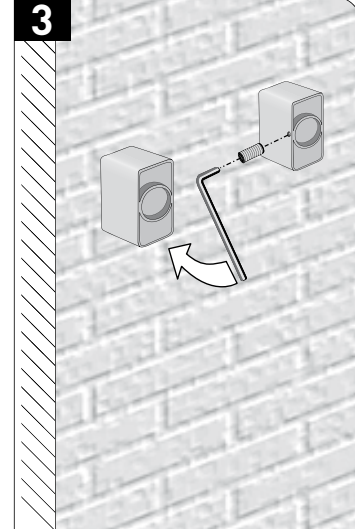
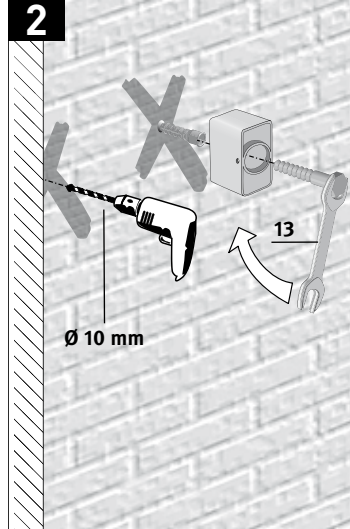
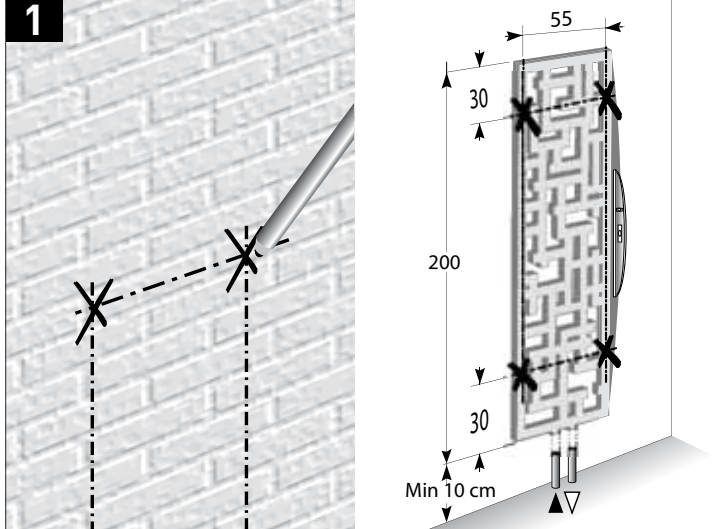
Code 5094.427

Code 5090.1111

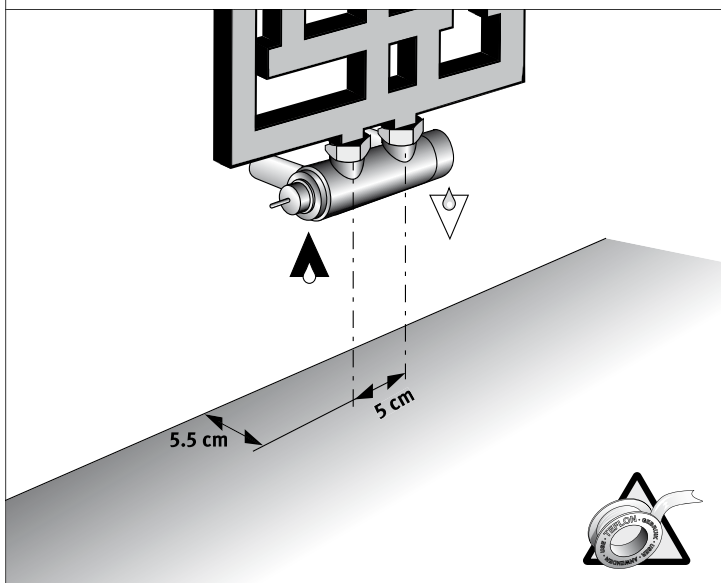
Standaard
Standard



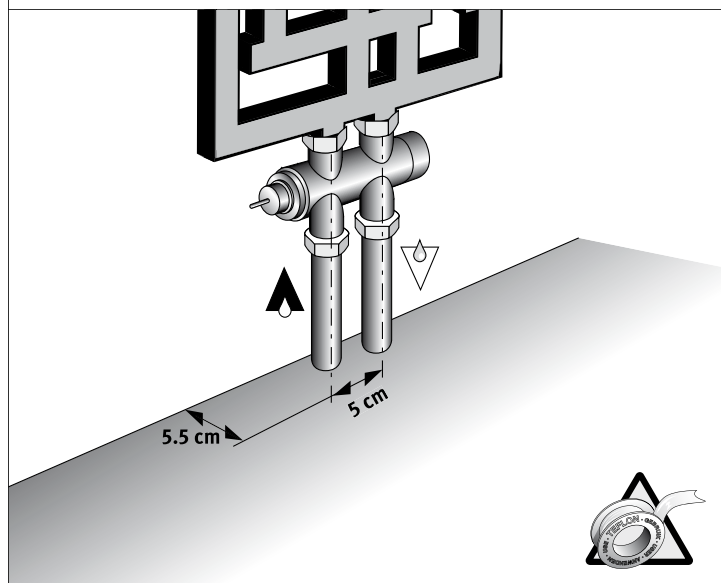
Klemkoppelingen voor ventielen: zie Jaga prijslijst.
Raccords bicônes pour vannes: voir liste des prix Jaga.
Klemringverschraubungen für Ventile: siehe Jaga Preisliste.
Sleeve couplings for valves: see Jaga price list.



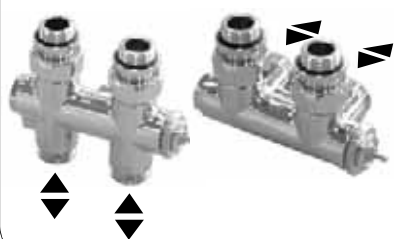
6a Aansluiting naar de wand - Raccordement vers le mur
Anschluß zur Wand - Connection to the wall



6b Aansluiting naar de vloer - Raccordement vers le sol
Anschluß zum Boden - Connection to the floor



Eenpijp-tweepijpaansluiting - Raccordement monotube-bitube
Einrohr-Zweirohranschluß - One pipe-two pipe connection



Aanvoer links of rechts, onafhankelijk van positie thermostaatkop.

Arrivée à droite ou à gauche, indépendant de la position de la tête de vanne thermostatique.

Vorlauf links oder rechts, unabhängig von der Position des Thermostatkopfes.

Flow left or right, independent from the position of the thermostatic head.

