

AFRISO EURO-INDEX

Afriso-Euro-Index GmbH
für Sicherungsarmaturen
und Füllstandmessung
Линденштрассе 20
74363 Гюглинген
Телефон: +49(0)7135-102-0
Телефакс: +49(0)7135-102-147



Инструкция по эксплуатации

Водяной сигнализатор

Тип: WWSG

С напольным зондом: номер артикула: 40029

С зондом на стенной шине: номер артикула: 40031



Перед применением прочесть!



Соблюдать все требования по технике безопасности!



Сохранять для последующего использования!

Индекс печати: 6.99

Идентификационный номер: 854.000.0279

Оглавление

1. Безопасность.....	3
1.1. Опасности при работе с аппаратом.....	3
1.2. Указания по технике безопасности и типовые символы.....	3
1.3. Назначение аппарата.....	4
1.4. Опасности при использовании дополнительного оборудования.....	5
1.5. Излучения.....	5
1.6. Источники опасности.....	5
1.7. Допущенные операторы.....	6
1.8. Меры безопасности в месте установки.....	6
2. Описание аппарата.....	7
2.1. Конструкция.....	7
2.2. Детали аппарата, органы управления и индикации.....	7
2.3. Принцип функционирования.....	9
2.4. Режимы работы.....	10
2.5. Технические данные.....	10
2.6. Допуски, испытания, подтверждение параметров.....	11
2.7. Примеры применения.....	11
3. Транспортирование, инсталляция.....	14
3.1. Транспортирование.....	14
3.2. Хранение.....	14
3.3. Монтаж.....	14
3.4. Подключение электрических цепей.....	15
4. Эксплуатация.....	17
4.1. Ввод в эксплуатацию.....	17
4.2. Управление.....	17
4.3. Проверка.....	18
4.4. Устранение неисправностей.....	18
4.5. Техническое обслуживание.....	18
4.6. Поддержание в исправном состоянии.....	19
4.7. Вывод из эксплуатации, утилизация.....	19
5. Приложение.....	20
5.1. Запасные детали, дополнительные устройства.....	20
5.2. Авторские права.....	20
5.3. Гарантии.....	20
5.4. Адреса.....	21

1. Безопасность

1.1. Опасности при работе с аппаратом

Водяной сигнализатор WWG соответствуют современному уровню техники и общепризнанным правилам техники безопасности.

Каждый водяной сигнализатор перед поставкой проверяется на правильность функционирования и на безопасность.

При применении, соответствующим техническим правилам, водяной сигнализатор безопасен в работе. Водяной сигнализатор разрешается эксплуатировать только в исправном состоянии и при соблюдении Инструкции по эксплуатации.

При ошибочном управлении и неправильном использовании могут создаваться опасности:

- ▶ для организма и жизни оператора;
- ▶ для самого аппарата и других материальных ценностей пользователя;
- ▶ для функционирования аппарата.

Все лица, которые должны иметь дело с его установкой, вводом в эксплуатацию, управлением, техническим обслуживанием и ремонтом, обязаны:

- ▶ иметь соответствующую квалификацию;
- ▶ точно соблюдать положения этой Инструкции по эксплуатации;
- ▶ выполнять общепризнанные правила техники безопасности при проведении работ.

Речь идет о Вашей безопасности!

1.2. Указания по технике безопасности и типовые символы

В данной Инструкции по эксплуатации применяются следующие символы:



Опасно!

Обозначает непосредственно существующую опасность.

При несоблюдении этого указания грозит смерть или тяжкое телесное повреждение.



Предупреждение!

Обозначает возможность опасной ситуации.

При несоблюдении этого указания могут последовать смерть или тяжкое телесное повреждение.



Осторожно!

Обозначает возможность опасной ситуации.

При несоблюдении этого указания могут последовать легкие телесные повреждения или нанесение ущерба материальным ценностям.



Важно!

Обозначает указания по применению оборудования или другую полезную информацию.

1.3. Назначение аппарата

Водяной сигнализатор WWG предназначен исключительно для обнаружения токопроводящих жидкостей и контроля:

- ▶ помещений относительно прорыва трубопроводов;
- ▶ помещений относительно проникновения воды снаружи;
- ▶ помещений для своевременной сигнализации о наносимом водой ущербе;
- ▶ помещений относительно утечек, обратного подпора или переполнения жидкостью;
- ▶ Улавливающих камер под потребляющими воду устройствами;
- ▶ куполообразных колодцев, трубопроводных и кабельных каналов;
- ▶ хранения и транспортирования токопроводящих жидкостей.

Водяной сигнализатор WWG предназначается исключительно для следующих **жидкостей** при атмосферном давлении:

- ▶ вода;
- ▶ дождевая вода, водопроводная вода, свежая вода, сточные воды, охлаждающая вода, сетевая вода;
- ▶ водные растворы, например: напитки, кислоты, щелочи;
- ▶ антифризы, текучие удобрения;
- ▶ токопроводящие водяные смеси, эмульсии,

а также сравнимые токопроводящие жидкости, совместимые со следующими соприкасающимися с ними деталями:

- электроды: V2A
- синтетические материалы: полиамиды PP, полипропилены PP
- заливочные массы: на основе Polyolefin
- кабель: Ölflex

Не допускаются жидкости, которые вызывают загустение или склеивание, а также образование отложений.

Любое другое применение не соответствует назначению!

Самостоятельные переделки или изменения аппарата ведут к повышенным рискам относительно безопасности и поэтому они запрещены на основании требований по технике безопасности!

За ущерб, который возник из-за этого или из-за применения не по назначению, фирма "Afriso-Euro-Index" не несет ни какой ответственности.



Предупреждение!

В сигнальном блоке применяется переменное напряжение 230 В.
Вы можете умереть из-за сильных ожогов.
Сигнальный блок не должен соприкасаться с водой, а перед его открыванием необходимо отключить сетевое напряжение.
Нельзя производить какие-либо манипуляции на сигнальном блоке.



Предупреждение!

Зонд и сигнальный блок нельзя эксплуатировать во взрывоопасной зоне.

1.4. Опасности при использовании дополнительного оборудования

Дополнительные аппараты для передачи выходного сигнала могут устанавливаться только квалифицированным электриком.

1.5. Излучения

Создаваемый звуковой порог акустического сигнала тревоги составляет на расстоянии в 1 м минимум 70 дБ (А).

1.6. Источники опасности

WWG работает с сетевым напряжением (230 В, 50 Гц).
Это напряжение может вызвать тяжелейшие ожоги. Человек, который соприкасается с сетевым напряжением, может быть убит им.

Перед открыванием сигнального блока или перед работами по очистке или по техническому обслуживанию необходимо отключить сетевое напряжение (удалить предохранитель)!

Зонд и сигнальный блок нельзя эксплуатировать во взрывоопасных зонах. При работе во взрывоопасных зонах образование искры может привести к взрывам, вспышкам или пожарам.

Водяной сигнализатор должны использоваться только:

- ▶ для применения, определяемого назначением аппарата;
- ▶ в технически исправном состоянии.

Неисправности, которые могут отрицательно повлиять на безопасность, должны быть устранены немедленно!

1.7. Допущенные операторы

Водяные сигнализаторы могут устанавливаться и вводиться в эксплуатацию только квалифицированными специалистами.

Работы с электротехническими устройствами разрешается проводить только специалистами, имеющими на это право в соответствии с требованиями VDE.

Обучаемый персонал может работать на оборудовании только под наблюдением опытных специалистов.

Специалист, который вводит аппарат в эксплуатацию, должен доступно разъяснить оператору Инструкцию по эксплуатации.

Специалист, который вводит аппарат в эксплуатацию, и оператор перед началом своей работы должны прочесть и освоить Инструкцию по эксплуатации.

Минимальный возраст оператора составляет 16 лет.

1.8. Меры безопасности в месте установки

Сигнальный блок водяного сигнализатора должен устанавливаться на ровной, твердой и сухой стене на уровне глаз.

Сигнальный блок не должен соприкасаться с водой или ее брызгами!

Водяной сигнализатор нельзя монтировать во взрывоопасных зонах!



Важно!

Посредством соответствующего контроля следует убедиться, что водяной сигнализатор и окружающая его среда всегда чистые, доступные и обозреваемые.

2. Описание аппарата

2.1. Конструкция

Водяной сигнализатор WWG состоит из сигнального блока и зонда. Сигнальный блок и зонд соединены друг с другом двухпроводной сигнальной линией с максимальной длиной 50 м.

Зонд:

Для водного сигнализатора имеется два различных зонда:

Напольный зонд просто укладывается и крепится плоско в самом низком месте контролируемой поверхности пола и обнаруживает наличие токопроводящих жидкостей на высоте от 2 до 3 мм. Зонд имеет два электрода из легированной стали и двухпроводную сигнальную линию длиной 1,5 м.

Настенный шинный зонд представляет собой перемещаемый по высоте зонд с шиной длиной 30 см для крепления на стене. Этот зонд также имеет два электрода из легированной стали и двухпроводную сигнальную линию длиной 1,5 м.

Сигнальный блок

Сигнальный блок имеет в ударопрочном синтетическом корпусе органы управления и индикации, а также электронные узлы для обработки и преобразования сигналов зонда в выходной цифровой сигнал. Для выходного сигнала используются два не имеющих потенциалов контактов реле (переключатель).

2.2. Детали аппарата, органы управления и индикации

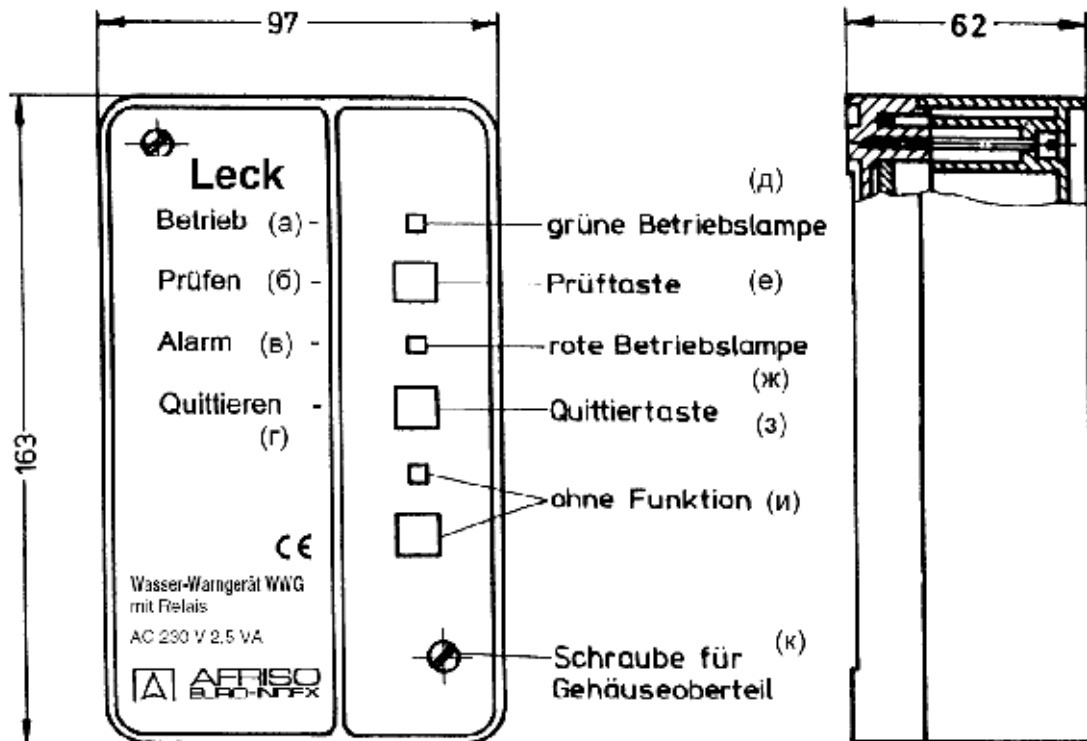
Напольный зонд



Настенный шинный зонд



Сигнальный блок



- (a) – работа
- (б) – проверка
- (в) – тревога
- (г) – квитирование
- (д) – зеленая индикаторная лампочка работы

- (е) – клавиша
- (ж) – красная лампочка работы
- (з) – клавиша квитирования
- (и) – без функций
- (к) – винт верхней части корпуса

2.3. Принцип функционирования

При включении сетевого напряжения зеленая лампочка работы сигнализирует о готовности к работе. До тех пор, пока подключенный зонд не погружен в токопроводящую жидкость, имеет место следующее рабочее состояние (**нормальное состояние**)

- горит зеленая лампочка работы
- не горит красная лампочка тревоги
- не звучит акустический сигнал тревоги
- выходное реле (переключатель) отпущено
- выходное реле (замыкающий контакт) отпущено

Если подключенный зонд опущен в токопроводящую жидкость, то имеет место следующее рабочее состояние (**состояние тревоги**):

- горит зеленая лампочка работы
- горит красная лампочка тревоги
- звучит акустический сигнал
- выходное реле (переключатель) притянута
- выходное реле (замыкающий контакт) притянута

Если во время тревоги нажать клавишу “Qittieren” («Квитирование»), акустический сигнал прекращается и выходное реле (замыкающий контакт) отпускается. Имеет место следующее рабочее состояние (**квитированная тревога**):

- зеленая лампочка работы горит
- красная лампочка тревоги горит
- акустический сигнал тревоги не звучит
- выходное реле (переключатель) притянута
- выходное реле (замыкающий контакт) отпущено.

Такое рабочее состояние сохраняется до тех пор, пока зонд не вынут из жидкости. Как только зонд вынут из жидкости, водяной сигнализатор переходит в нормальный режим.

Клавишей проверки можно провести функциональный контроль посредством имитирования случая тревоги.

При отключении сетевого напряжения оба реле отпускаются. Состояние тревоги не может быть индицировано ни акустически, ни оптически. При повторном включении сетевого напряжения водяной сигнализатор снова готов к работе. Возникшее между тем и еще сохраняющееся состояние тревоги индицируется.

Тревога может квитироваться на водяном сигнализаторе.

Посредством внешней клавиши квитирования можно произвести квитирование из любого места, удаленного, максимум, на 100 м.

2.4. Режимы работы

Водяной сигнализатор может эксплуатироваться с дополнительным оборудованием или без него. В качестве дополнительного оборудования могут применяться: оптические и акустические сигнализаторы тревоги, аппараты дистанционной сигнализации, приборы управления технической аппаратурой здания и т.п.

Водяной сигнализатор предназначен для монтажа на стене.

При использовании специальной монтажной рамы сигнальный блок можно монтировать в распределительном щите или в распределительном шкафу.

2.5. Технические данные

Напольный зонд

Размеры (диаметр x длина):	75 x 35 мм
Необходимое место (диаметр x длина):	75 x 70 мм
Вес:	127 г
Корпус зонда:	Синтетический материал полипропилен
Электроды:	Легированная сталь V2A
Уровень срабатывания:	От 2 до 3 мм
Соединительный кабель:	H05 VVF 2 x 1,0 мм ²
- стандартная длина:	1,5 м
- макс. длина:	50 м (экранированный)
Допустимая температура окружающей среды:	От – 5 °C до + 55 °C
Вид защиты:	IP 55 соответственно EN 60529

Настенный шинный зонд

Размеры (высота x длина x ширина):	320 x 55 x 37	
Необходимое место (высота x длина x ширина):	370 x 200 x 90 мм	
Вес:	170 г	
Корпус зонда:	Синтетический материал полиэтилен	
Электроды:	Легированная сталь V2A	
Уровень срабатывания:	Регулируется выше 300 мм	
Соединительный кабель:	Ölflex 2 x 0,5 мм ²	
- стандартная длина:	1,5 м	
- макс. длина:	50 м (экранированный)	
Допустимая температура окружающей среды:	От – 5 °C до + 55 °C	
Вид защиты:	IP 55 соответственно EN 60529	

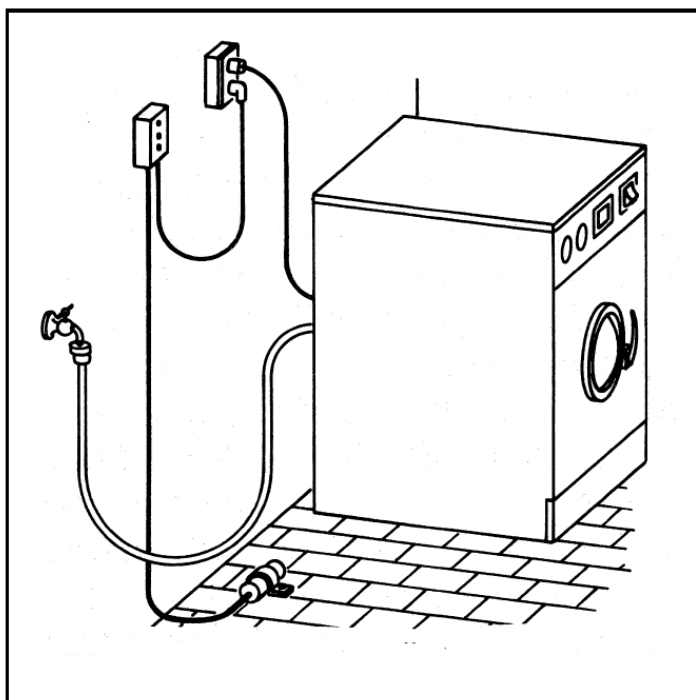
Сигнальный блок

Размеры (длина x ширина x высота):	163 x 97 x 62 мм
Вес:	0,5 кг
Напряжение электропитания:	230 В +/- 10 %, 50/60 Гц
Номинальная мощность:	2,5 ВА
Сетевой предохранитель:	M 32 mA (5 x 20 мм)
Задержка срабатывания:	Никакой
Выходы:	1 оптический тревоги 1 акустический тревоги 1 выходное реле (переключатель) 1 выходное реле (замыкающий контакт)
Переключающие возможности выходного реле:	Макс. 250 В, 2 А, омическая нагрузка
Дополнительные выводы:	1 внешнего квитиования
Допустимая температура окружающей среды:	От - 5 °С до + 55 °С
Класс защиты:	II EN соответственно 60730
Вид защиты:	IP 30 соответственно EN 60529
Радиопомехи:	Соответственно EN 50081-1
Помехоустойчивость:	Соответственно EN 50082-2

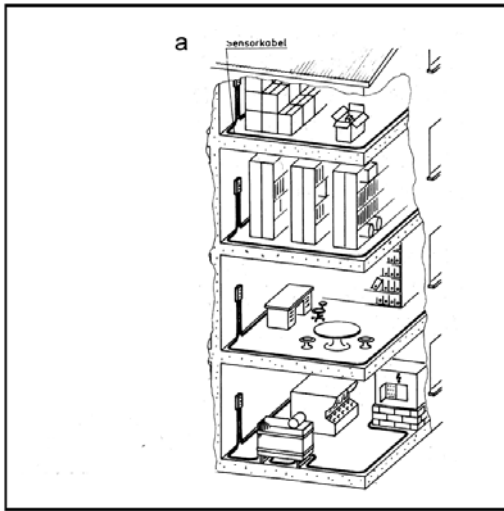
2.6 Допуски, испытания, подтверждение параметров

Водяной сигнализатор WWG соответствует предписаниям по электромагнитным волнам EMV (89/336/EWG и 92/31 EWG) и предписаниям по низким напряжениям (73/23 EWG и 93/68 EWG).

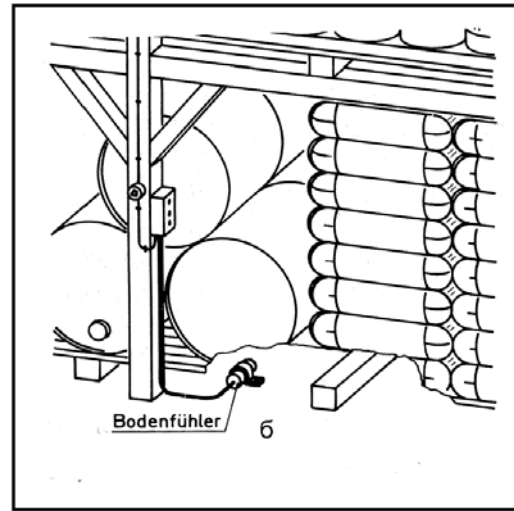
2.7. Примеры применения



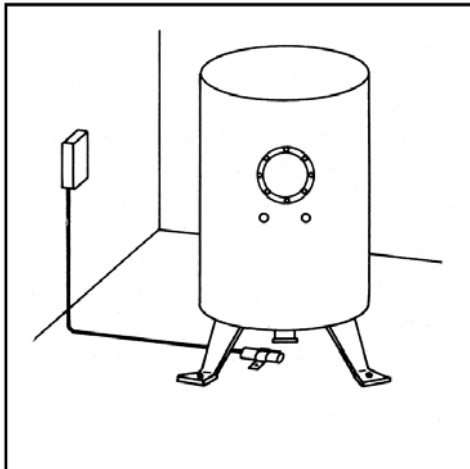
Ванные комнаты, кухни, подвалы



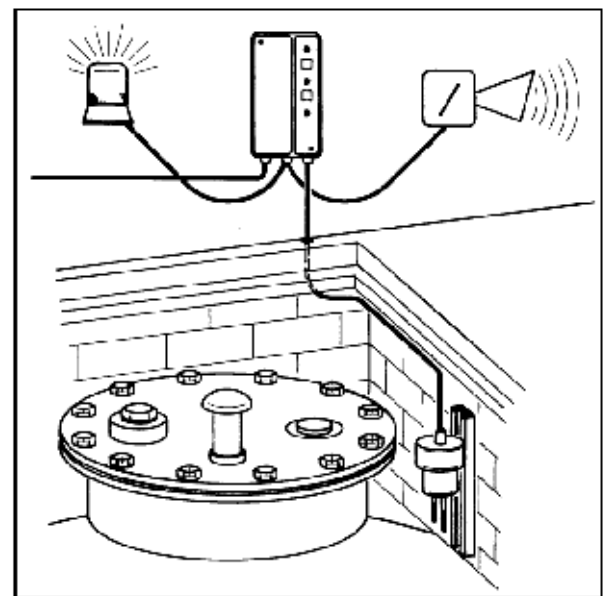
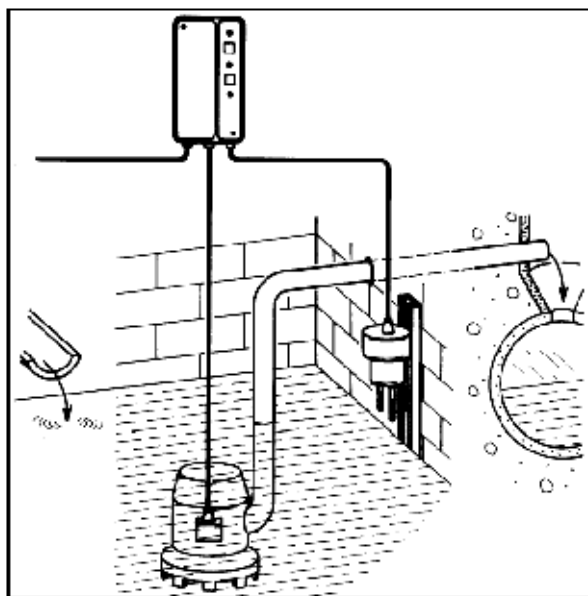
Здание учреждения. Архив данных электронной обработки информации
а – кабель зонда



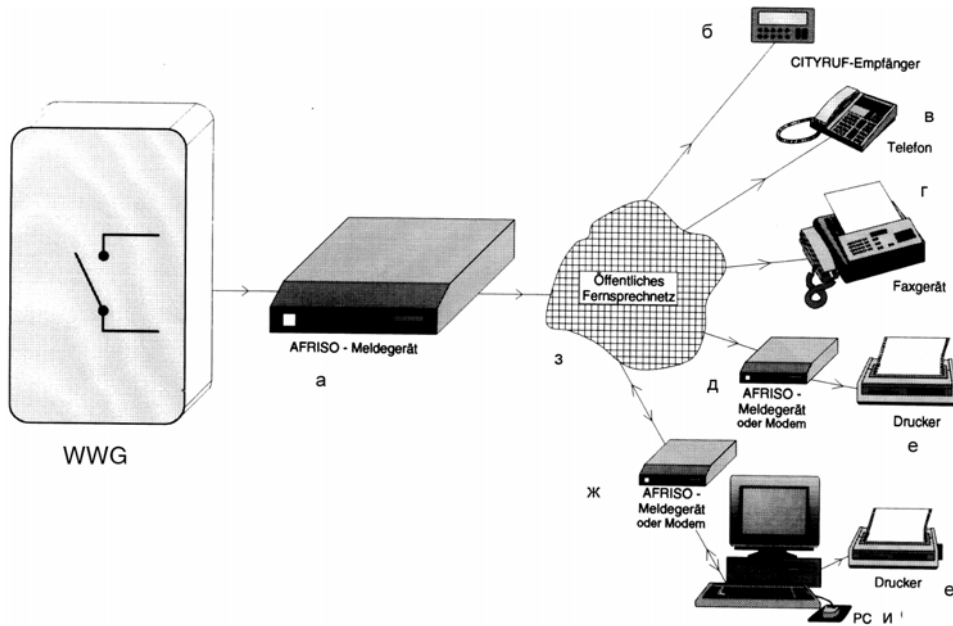
Хранилища, промышленные установки
б – напольный датчик



Подготовка воды, котельные



Водяной сигнализатор с системой сообщений о событиях фирмы "Afriso" для дистанционного сообщения о утечках

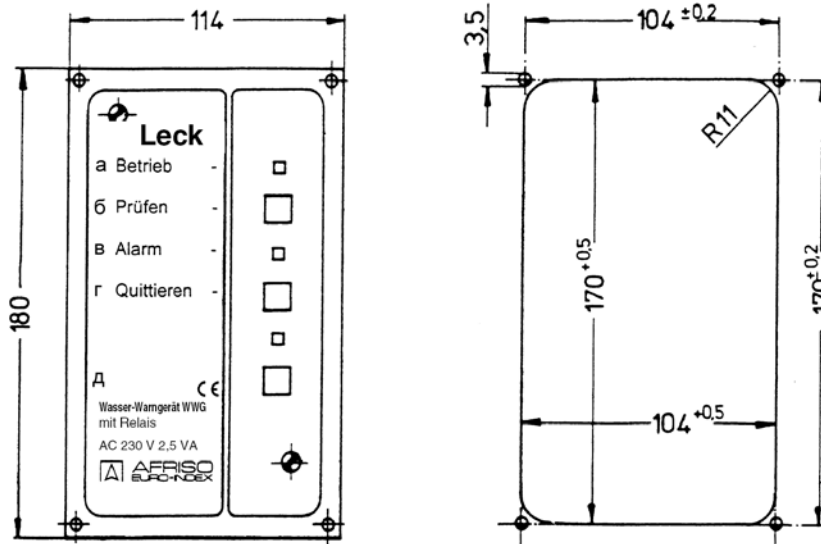


а – сигнальный аппарат AFRISO
 б – радиоприемник сети SITYRUF
 в – телефон
 г – факсимильный аппарат

д – аппарат связи AFRISO или модем
 е – принтер
 ж – аппарат связи AFRISO или модем
 з – общественная телефонная сеть
 и – персональный компьютер

Водяной сигнализатор с монтажной рамой для установки в распределительной панели:

Вырез для распределительной панели



а – работа
 б – проверка
 в – проверка
 г – квитирование
 д – водяной сигнализатор WWG с реле

3. Транспортирование, инсталляция

3.1 Транспортирование

Сигнальный блок водяного сигнализатора поставляется в картонной упаковке вместе с этой Инструкцией по эксплуатации. Эта упаковка имеет наружные размеры 180 x 100 70 мм и весит, включая водяной сигнализатор 0,6 кг. Нельзя бросать или ронять. Водяной сигнализатор может быть поврежден или поцарапан. Защищать от сырости, влажности, грязи и пыли.

3.2. Хранение

Водяной сигнализатор WWG в этой картонной упаковке можно хранить в сухом помещении при температуре между – 10 °С и + 60 °С. Защищать от сырости, влажности, грязи и пыли.

3.3. Монтаж

! Важно!

Сигнальный блок водяного сигнализатора WWG следует монтировать на ровной, твердой и сухой стене на уровне глаз. Сигнальный блок водяного сигнализатора WWG должен быть всегда доступен и удобен для наблюдения.

Место для монтажа должно выбираться таким образом, чтобы температура окружающей среды не выходила за пределы диапазона от - 5 °С до + 55 °С. При монтаже вне помещения сигнальный блок должен быть защищен от непогоды.

На сигнальный блок водяного сигнализатора WWG не должны попадать вода и брызги воды.

Не разрешается его монтаж во влажных помещениях.

Нельзя монтировать сигнальный блок водяного сигнализатора WWG во взрывоопасных зонах.

Водяной сигнализатор WWG может монтироваться и вводиться в эксплуатацию только квалифицированными специалистами.

Монтаж сигнального блока:

Для монтажа сигнального блока необходимо открутить два крестообразных винта на передней стенке этого блока и снять верхнюю часть корпуса. Органы индикации и управления верхней части сигнального блока соединены с печатной платой плоским ленточным кабелем и через штекерную колодку. Эту штекерную колодку можно отделить от печатной платы в вертикальном направлении.

Прикрепить к стене нижнюю часть корпуса двумя винтами через монтажные отверстия (сверху справа и внизу слева). Схема электрических соединений приведена в разделе 3.4. Соединить плоский ленточный кабель верхней части корпуса с штекерной колодкой печатной платы. При этом плоский ленточный кабель нельзя скручивать! Насадить верхнюю часть корпуса и закрепить двумя крестообразными винтами.

Монтаж зонда:

Закрепить напольный зонд в самой нижней точке контролируемой поверхности посредством прилагаемого болта или подходящего груза. Место для монтажа следует выбирать таким образом, чтобы зонд оказывался в жидкости уже при ее незначительном количестве для своевременной тревожной сигнализации.

Настенный шинный зонд следует закреплять 2 болтами на стене на нужной высоте. Корпус зонда может перемещаться в шине по высоте. Для этого надо открутить винт на корпусе зонда. После установки нужной высоты винт на корпусе зонда следует снова закрутить.

3.4. Подключение электрических цепей



Предупреждение!

Сетевое напряжение 230 В перем. тока.
Вы можете умереть из-за сильных ожогов.
Электротехнические работы разрешается производить только квалифицированным электротехникам.

Монтировать оборудование можно только при отключенной электрической сети!



Важно!

Следует соблюдать требования VDE, предписаний по предупреждению несчастных случаев, а также Инструкции по эксплуатации водяного сигнализатора!

Электропитание:

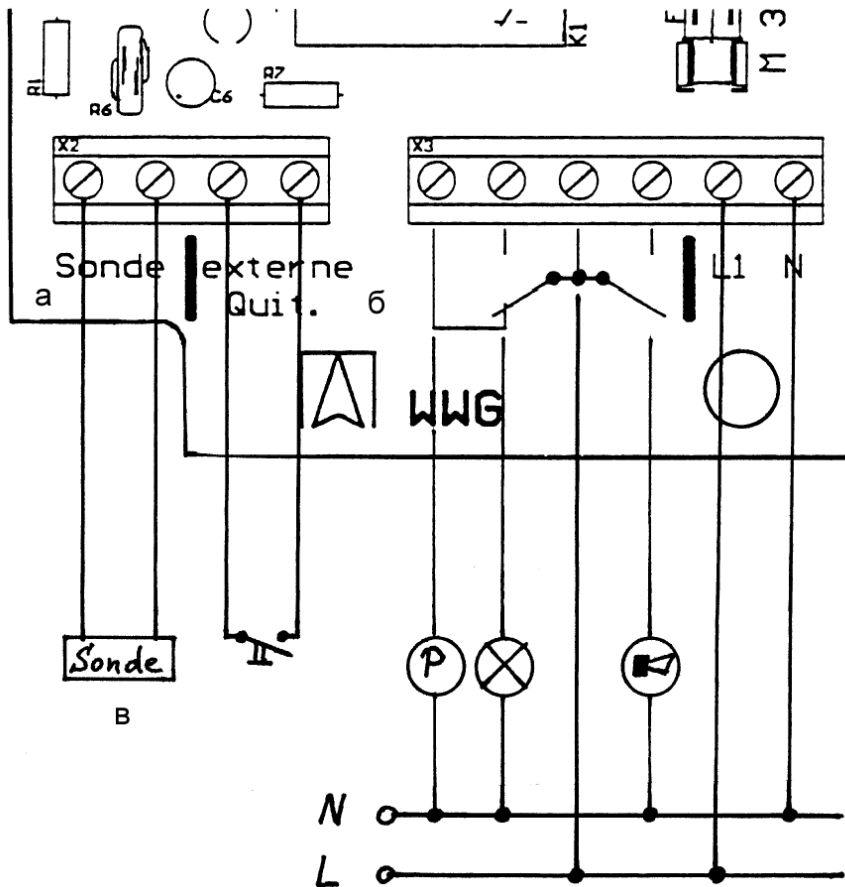
Подключение водяного сигнализатора производится посредством постоянно проложенного кабеля, например NYM-J 3 x 1,5 мм². Сетевой кабель вводится в сигнальный блок через правый резиновый наконечник. Фазный провод подключается к клемме L1, а нейтральный провод – к клемме N. Проводка к сигнальному блоку должна быть защищена отдельным предохранителем (макс. 16 А).

Зонд:

Кабель зонда прокладывается также, вводится в сигнальный блок через левый резиновый наконечник, и подключается к клеммам с надписью "Sonde" («Зонд»). Определенную полярность соблюдать не обязательно. Для удлинения кабеля зонда можно применять обычную экранированную линию 2 x 1,0 мм². Ее максимальная длина составляет 50 метров. Кабель зонда нельзя прокладывать параллельно силовым токовым линиям, так при этом на него действуют опасные излучения помех.

Кабель зонда необходимо в достаточной степени защищать от повреждений; в случае необходимости его следует прокладывать в металлической трубке.

Подключение электрических цепей водяного сигнализатора WWG:



а – зонд
б – внешнее квитирование
в – зонд

N – нейтральный паровод
L – линейный провод

Внешнее квитирование:

К двум клеммам на сигнальном блоке с надписью “externe Quit.” («внешнее квитирование») может подключаться на удалении до 100 метров ключ (закрывающий контакт) для внешнего квитирования WWG. Максимальное напряжение на этих клеммах составляет 12 В. Выводы ключа не должны иметь потенциалов.

Релейные выходы:

Выходной сигнал водяного сигнализатора может сниматься с двух не имеющих потенциалов контактов реле (1 переключающий и 1 замыкающий контакты). При исправной работе реле отпущены. В случае тревоги оба реле притягиваются. Если во время тревожной ситуации нажать клавишу “Quittieren” («Квитирование»), от замыкающий контакт размыкается.



Важно!

При отключении индуктивных потребителей возникают броски напряжения, которые существенно воздействуют на функционирование электрических приборов и могут разрушать переключающие контакты.

Поэтому индуктивные потребители следует оснащать обычными звеньями RC, например с емкостью 0,1 мкФ и резистором 1000 Ом.

4. Эксплуатация

4.1 Ввод в эксплуатацию

Перед вводом в эксплуатацию, используя этот контрольный лист, следует проверить, выполнены ли все условия для исправной работы:

Условия	Выполнено	Не выполнено
Прочитана ли Инструкция по эксплуатации?		
Смонтированы ли зонд и сигнальный блок соответственно разделу 3.3?		
Произведено ли подключение электрических цепей соответственно разделу 3.4		
Подключен ли зонд к сигнальному блоку		
Оснащено ли выходное реле (при необходимости)		
Оснащена ли схема внешнего квитирования (при необходимости)?		
Подключен ли плоский ленточный кабель к печатной плате?		
Закручен ли снова корпус сигнального блока?		

Если все условия выполнены, водяной сигнализатор готов к работе. Следует подключить электропитание через предохранитель в месте монтажа. Загорается зеленая лампочка работы.

При нажатии клавиши проверки должна немедленно загореться красная лампочка и зазвучать акустический сигнал тревоги.

Клавишей квитирования акустический сигнал тревоги выключается.

После отпускания клавиши проверки красная лампочка тревоги должна немедленно погаснуть, а акустический сигнал тревоги должен замолкнуть.

Проверка посредством имитации производится соответственно разделу 4.3.

4.2. Управление

Водяной сигнализатор контролирует помещения или поверхности и выдает сигнал при появлении токопроводящих жидкостей. Таким образом, управление водяным сигнализатором ограничивается регулярным наблюдением за ним:

Горит зеленая лампочка работы? ОК

Не горит красная лампочка тревоги? ОК

Не звучит акустический сигнал тревоги? ОК

При нажатии клавиши проверки должна немедленно загореться красная лампочка тревоги и начать звучать акустический сигнал тревоги.

Клавишей квитирования акустический сигнал тревоги выключается.

После отпускания клавиши проверки красная лампочка тревоги должна немедленно погаснуть, а акустический сигнал тревоги должен замолкнуть.

4.3. Проверка

Водяной сигнализатор следует ежегодно проверять на функциональную готовность, а также на отсутствие повреждений, коррозии или загрязнений.

Проверка функционирования:

Функциональная готовность водяного сигнализатора в любое время может быть проверена посредством нажатия клавиши проверки. При этом должна немедленно загореться красная лампочка тревоги и начать звучать акустический сигнал тревоги.










Клавишей квитирования акустический сигнал тревоги выключается.

После отпускания клавиши проверки красная лампочка тревоги должна немедленно погаснуть, а акустический сигнал тревоги должен замолкнуть.

Проверка посредством имитации:

Функциональную проверку водяного сигнализатора можно провести посредством опускания зонда в подлежащую обнаружению жидкость. Для этого зонд опускают в жидкость. Должна немедленно загореться красная лампочка тревоги и начать звучать акустический сигнал тревоги. Затем зонд вынимают из жидкости. Красная лампочка должна погаснуть, а акустический сигнал тревоги - прекратиться.

4.4. Устранение неисправностей

Неисправность	Устранение
Не горит зеленая лампочка работы:	 Проверить сетевое напряжение!
	 Проверить сетевой предохранитель!
	 Не испорчен ли плоский ленточный кабель?
Горит красная лампочка тревоги:	 Имеется ли жидкость?
	 Нажата ли клавиша проверки?
	 Нет ли в цепи зонда короткого замыкания?
Красная лампочка тревоги горит непрерывно даже если зонд находится вне жидкости:	 Нет ли короткого замыкания в цепи зонда?
	 Следует заменить сигнальный блок
Нажатие клавиши проверки не оказывает никакого действия:	 Следует заменить сигнальный блок

4.5. Техническое обслуживание

Водяной сигнализатор следует проверять ежегодно на функциональную пригодность посредством имитации тревожного случая или посредством нажатия клавиши проверки.

Посредством соответствующего контроля следует убедиться, что водяной сигнализатор и окружающая его среда всегда чистые, доступные и хорошо контролируемые визуально.

Во всем остальном водяной сигнализатор не нуждается в техническом обслуживании.

4.6. Поддержание в исправном состоянии



Предупреждение!

Водяные сигнализаторы являются предохранительными аппаратами, и в случае неисправности они могут ремонтироваться только их изготовителями.

Какие-либо изменения оборудования ведут к повышенным рискам нарушения безопасности!



Предупреждение!

Сетевое напряжение 230 В перем. тока.

Вы можете умереть из-за сильных ожогов.

Электротехнические работы разрешается производить только квалифицированным электротехникам.

Монтировать оборудование можно только при отключенной электрической сети!

Ремонтные работы, которые могут производиться на месте, должны проводиться только квалифицированными электротехниками при отключенной от оборудования электрической сети.

Замена сетевого предохранителя F1



Отключить сетевое напряжение.



Снять верхнюю часть корпуса.



Снять прозрачный защитный колпачок предохранителя.



Заменить плавкий предохранитель F1: 32 мА.



Надеть на предохранитель прозрачный защитный колпачок.



Соединить плоский ленточный кабель с штекерной колодкой.



Насадить и прикрутить верхнюю часть корпуса.



Подключить сетевое напряжение.

4.7. Вывод из эксплуатации, утилизация

Вывод из эксплуатации производится посредством отключения напряжения электрической сети.

Для утилизации отделите части корпуса сигнального блока от печатной платы и утилизируйте в соответствии с их разновидностями и местными условиями (например в фирме повторного использования). У нас можно запросить данные специалиста по утилизируемым электронным деталям округа Хайльбронн.

6. Приложение

5.1. Запасные детали, дополнительные устройства

Сигнальный блок WWG:	номер артикула 40032
Напольный зонд:	номер артикула 55111
Настенный шинный зонд:	номер артикула 55050
Арматура для удлинения кабеля:	номер артикула 40041
Монтажная рама для сигнального блока:	номер артикула 43520
Сигнализатор события AM1:	номер артикула 90001
Сигнализатор события AM2:	номер артикула 90002
Звуковой сигнализатор тревоги:	номер артикула 90003
Сетевой предохранитель F1 (M 32 mA):	номер артикула 941571 0320
Звено RC 0,1 мкФ/100 Ом	номер артикула 618001 5100

5.2. Авторские права

Авторские права на эту инструкцию по эксплуатации остаются у фирмы "Afriso-Euro-Index GmbH".
Перепечатка, перевод и размножение, в том числе и выборочное, не разрешаются без письменного согласия фирмы.
Сохраняются права на изменение технических деталей по сравнению с данными и рисунками этой Инструкции по эксплуатации.

5.3 Гарантии

В качестве изготовителей мы берем на себя гарантийные обязательства относительно данного аппарата сроком на 6 месяцев с даты продажи.

В пределах этого гарантийного срока мы, по нашему выбору, заменяем аппарат или ремонтируем его с полным устранением всех дефектов, вызванных недостатками материалов или ошибками изготовителя. Из гарантийных обязательств исключаются: дефекты, вызванные неправильным применением аппарата, нормальный износ и дефекты, которые лишь незначительно влияют на пригодность аппарата к использованию.

При вмешательстве не авторизованных нами организаций или при использовании иных деталей, чем оригинальные детали фирмы "Afriso", гарантийные обязательства утрачивают свою силу. Вы можете предъявлять претензии в любых странах, в которых этот аппарат продается фирмой "Afriso-Euro-Index" или ее авторизованными дилерами.

5.4. Адреса