

ОТКРЫТОЕ АКЦИОНЕРНОЕ ОБЩЕСТВО
«ГАЗАППАРАТ»



АППАРАТ
ВОДОНАГРЕВАТЕЛЬНЫЙ ПРОТОЧНЫЙ
ГАЗОВЫЙ БЫТОВОЙ



ОП035

АЕ44

033



NEVALUX- 6014

РУКОВОДСТВО ПО ЭКСПЛУАТАЦИИ

3226-00.000-03РЭ

Уважаемый покупатель!

Благодарим Вас за то, что Вы отдали предпочтение нашему водонагревателю. Вы приобрели газовый проточный водонагреватель с электронным устройством, позволяющим автоматически производить розжиг запальной и основной горелки при открывании крана горячей воды и поддерживающим заданную температуру воды на выходе из водонагревателя. Аппарат имеет цифровой индикатор для задания и контроля температуры выходящей воды.

При покупке аппарата проверьте комплектность поставки, соответствие настройки аппарата, указанной в разделе 8 данного руководства и в табличке на аппарате, имеющемуся у Вас виду и давлению газа, а также требуйте заполнения торгующей организацией талонов на гарантийный ремонт.

Это руководство содержит сведения о порядке установки аппарата, правилах пользования и технического обслуживания, о мерах безопасности при эксплуатации аппарата, соблюдение которых обеспечит длительную безотказную и безопасную работу изделия. Пожалуйста, прочтите внимательно это руководство и следуйте приведенным в нем указаниям.

С уважением, ОАО «Газаппарат», Санкт-Петербург.

Установка аппарата, инструктаж владельца о принципах действия и правилах эксплуатации аппарата, техническое обслуживание, устранение неисправностей и ремонт производятся только квалифицированными специалистами уполномоченной сервисной организации, имеющей лицензию на данный вид деятельности.

Проверка и очистка дымохода, ремонт системы водопроводных коммуникаций проводятся жилищно-эксплуатационными службами по заявке владельца аппарата.

Ответственность за безопасную эксплуатацию аппарата и за содержание его в надлежащем состоянии несет его владелец.

Несоблюдение изложенных в руководстве мер безопасности и правил установки, пользования и технического обслуживания может привести к пожару, ожогу или отравлению газом или окисью углерода (СО).

СОДЕРЖАНИЕ

1. УКАЗАНИЕ МЕР БЕЗОПАСНОСТИ	5
2. ОПИСАНИЕ И РАБОТА АППАРАТА	6
2.1. Назначение аппарата.....	6
2.2. Технические характеристики.....	6
2.3. Комплект поставки.....	7
2.4. Устройство аппарата.....	7
2.5. Работа аппарата.....	9
3. УСТАНОВКА АППАРАТА	11
3.1. Место и схема установки	11
3.2. Монтаж аппарата.....	12
3.3. Подключение аппарата к водопроводной сети.....	12
3.4. Подключение аппарата к газовой сети.....	13
3.5. Подключение аппарата к баллону со сжиженным газом.....	13
3.6. Правила установки гибких шлангов	13
3.7. Подключение аппарата к дымоходу	14
3.8. Установка элемента питания	16
3.9. Проверка аппарата.....	16
3.10. Переналадка аппарата на другой вид газа	16
4. ПОЛЬЗОВАНИЕ АППАРАТОМ	16
4.1. Включение аппарата	16
4.2. Регулирование температуры горячей воды.....	17
4.3. Выключение аппарата	17
4.4. Замена элемента питания	17
4.5. Предохранение от замерзания	17
4.6. Действия при возникновении аварийной ситуации	18
5. ТЕХНИЧЕСКОЕ ОБСЛУЖИВАНИЕ	18
5.1. Осмотр.....	18
5.2. Уход	18
5.3. Техническое обслуживание.....	18
6. ВОЗМОЖНЫЕ НЕИСПРАВНОСТИ АППАРАТА И МЕТОДЫ ИХ УСТРАНЕНИЯ.....	20
7. ПРАВИЛА ТРАНСПОРТИРОВАНИЯ И ХРАНЕНИЯ	21
8. СВИДЕТЕЛЬСТВО О ПРИЕМКЕ	22
9. ГАРАНТИЙНЫЕ ОБЯЗАТЕЛЬСТВА.....	22
10. ОТМЕТКА ОБ УСТАНОВКЕ АППАРАТА И ПРОВЕДЕНИИ ТЕХНИЧЕСКОГО ОБСЛУЖИВАНИЯ	23
11. КАТАЛОГ СОСТАВНЫХ ЧАСТЕЙ АППАРАТА	24
12. СЕРВИСНЫЕ ЦЕНТРЫ ПО ОБСЛУЖИВАНИЮ ВОДОНАГРЕВАТЕЛЕЙ «NEVALUX»	26

1 . УКАЗАНИЕ МЕР БЕЗОПАСНОСТИ

1.1. Во избежание несчастных случаев и выхода из строя аппарата запрещается:

- а) самостоятельно устанавливать и запускать аппарат в работу;
- б) производить регулировки аппарата лицам, не знакомым с настоящим руководством по эксплуатации;
- в) закрывать решетку или зазор в нижней части двери или стены, предназначенные для притока воздуха, необходимого для горения газа, в помещении, где установлен аппарат;
- г) пользоваться аппаратом при отсутствии тяги в дымоходе;
- д) пользоваться аппаратом при отсутствии или разряде элемента питания;
- е) пользоваться неисправным аппаратом;
- ж) самостоятельно разбирать и ремонтировать аппарат;
- з) вносить изменения в конструкцию аппарата;
- и) оставлять работающий аппарат без надзора;
- к) прикасаться во время работы аппарата к облицовке в районе смотрового окна и непосредственной близости от него, а также к трубе отвода продуктов сгорания вблизи газоотводящего устройства аппарата, т.к. температура нагрева может достигать 100 °С.

1.2. При возможности замерзания воды в водяной системе аппарата необходимо воду из аппарата слить.

1.3. При обнаружении неисправности в работе аппарата необходимо обратиться в уполномоченную сервисную организацию и не пользоваться аппаратом до устранения неисправностей.

1.4. При нормальной работе аппарата и при исправном газопроводе в помещении не должно ощущаться запаха газа.

ЕСЛИ ВЫ ПОЧУВСТВОВАЛИ ЗАПАХ ГАЗА:

- а) закройте кран подачи газа, находящийся на газопроводе перед аппаратом;
- б) откройте окна и двери для проветривания помещения, обеспечив максимальный приток свежего воздуха;
- в) не включайте и не выключайте электрический свет или какие-либо электроприборы;
- г) не пользуйтесь открытым огнем (зажигалками, спичками и т.п.);
- д) не пользуйтесь телефоном в загазованном помещении;
- е) не курите;
- ж) немедленно вызовите аварийную службу газового хозяйства по телефону **04** или уполномоченную сервисную организацию

При несоблюдении вышеуказанных правил безопасности может произойти отравление газом или окисью углерода (СО), находящимися в продуктах неполного сгорания газа.

Первыми признаками отравления являются: тяжесть в голове, сильное сердцебиение, шум в ушах, головокружение, общая слабость. Затем могут появиться тошнота, рвота, одышка, нарушение двигательных функций. Пострадавший может внезапно потерять сознание.

Для оказания первой помощи необходимо:

- вынести пострадавшего на свежий воздух;
- расстегнуть стесняющую дыхание одежду;
- дать понюхать нашатырный спирт;
- тепло укрыть, но не давать уснуть и вызвать скорую помощь.

В случае отсутствия дыхания немедленно вынести пострадавшего в теплое помещение со свежим воздухом и производить искусственное дыхание, не прекращая его до приезда врача.

2 . ОПИСАНИЕ И РАБОТА АППАРАТА

2.1 . Назначение аппарата

2.1.1. Аппарат водонагревательный проточный газовый бытовой NEVALUX-6014 (ВПГ-24-2₂₃-В11-УХЛ4.2) ТУ 4858-016-00153413-2005 (ГОСТ 19910-94), именуемый в дальнейшем «аппарат», предназначен для нагревания воды, используемой в санитарных целях (мытьё посуды, стирка, купание) в квартирах и индивидуальных жилых домах.

2.1.2. Аппарат предназначен для работы на природном газе по ГОСТ 5542-87 или сжиженном газе по ГОСТ 20448-90.

2.1.3. При изготовлении на заводе аппарат настраивается на определенные вид и давление газа, указанные в табличке на аппарате и в разделе «Свидетельство о приемке» настоящего руководства.

Обозначение аппарата: ВПГ- 24-2₂₃-В11-УХЛ 4.2, где

В – аппарат водонагревательный;

П – проточный;

Г – газовый;

24 – номинальная теплопроизводительность, кВт;

2₂₃ – аппарат работает на природном и сжиженном газе;

В11 – отвод продуктов сгорания через дымоход;

УХЛ 4.2 – климатическое исполнение.

2.2 . Технические характеристики

Технические характеристики аппарата приведены в таблице 1.

Таблица 1

2.2.1. Номинальная тепловая мощность, кВт	28
2.2.2. Номинальная теплопроизводительность, кВт	24
2.2.3. Номинальная тепловая мощность запальной горелки, кВт, не более	0,17
2.2.4. Номинальное давление газа, Па (мм вод. ст.): природного	1274 (130)
сжиженного	2940 (300)
2.2.5. Номинальный расход газа: природного, м ³ /ч	3,0
сжиженного, м ³ /ч (кг/ч)	1,1
2.2.6. Коэффициент полезного действия, %, не менее	84
2.2.7. Давление подводимой воды для нормальной работы аппарата, кПа	30 ... 600
2.2.8. Минимальный проток воды (для зажигания), л/мин	2,5
2.2.9. Минимальное давление воды (для зажигания), не более, кПа	15
2.2.10. Расход воды при нагреве на $\Delta T=40$ °С, л/мин	8,5*
2.2.11. Расход воды при нагреве на $\Delta T=25$ °С, л/мин	14,0*
2.2.12. Требуемое разрежение в дымоходе, Па (мм вод. ст.), не менее	1,96 (0,2)
не более	29,4 (3,0)
2.2.13. Температура продуктов сгорания, °С, не менее	110
2.2.14. Розжиг аппарата	электронный
2.2.15. Габаритные размеры аппарата, мм: высота	650
ширина	350
глубина	239
2.2.16. Масса аппарата, кг, не более	13
2.2.17. Диаметр сопел основной горелки, мм: природный газ 1274 Па	1,31
сжиженный газ 2940 Па	0,79
2.2.18. Диаметр сопел запальной горелки, мм: природный газ	0,56
сжиженный газ	0,42
2.2.19. Тип и напряжение элемента питания, В	LR20; 1,5 В
2.2.20. Длительность непрерывной работы от одного элемента питания, ч*	250

* Параметры справочные, для п.2.2.11. - при давлении воды перед работающим аппаратом не менее 250 кПа.

Основные особенности аппарата:

- аппарат автоматически включается при открытии крана горячей воды (при расходе более 2,5 л/мин);
- запальная горелка автоматически выключается после воспламенения основной горелки;
- аппарат поддерживает заданную с помощью цифрового индикатора температуру горячей воды независимо от изменения расхода воды, температуры воды на входе и давления газа (в пределах мощности аппарата);
- ограничена максимальная температуры воды (70 °С) для предотвращения перегрева теплообменника;
- на цифровом индикаторе отображается текущая температура воды;
- при возникновении неисправности на индикаторе высвечивается код ошибки.

2.3 . Комплект поставки

Комплект поставки приведен в таблице 2.

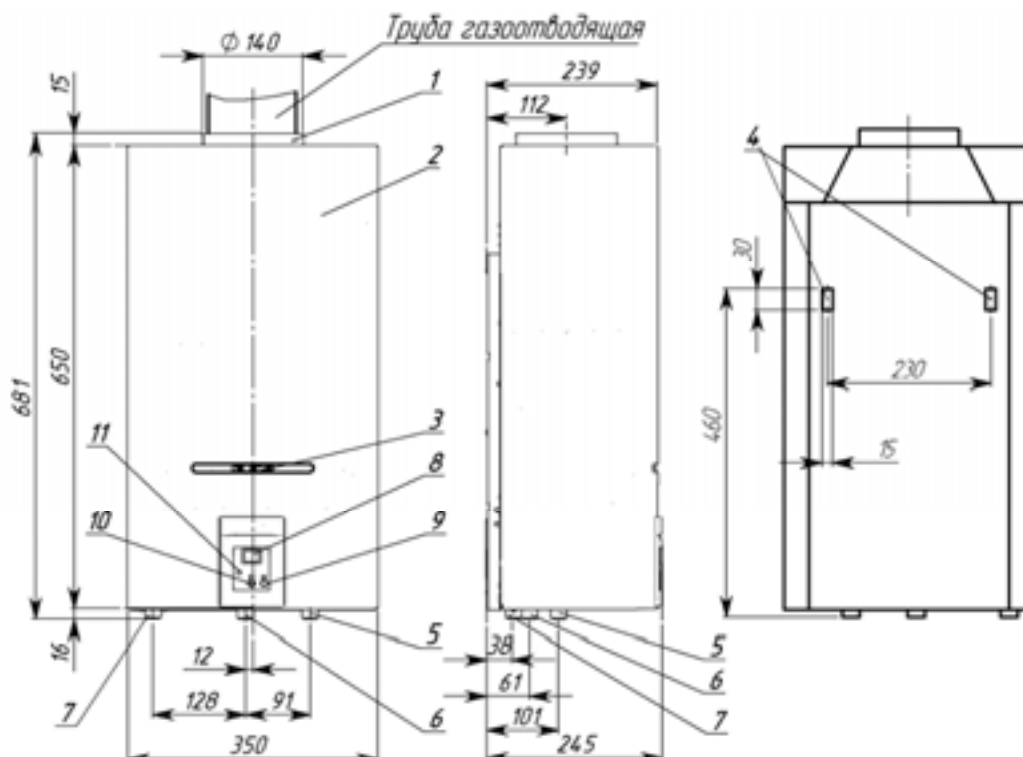
Таблица 2

Обозначение	Наименование	Количество, шту
3261-00.00	Аппарат «NEVALUX-6014»	1
3261-00.00 РЭ	Руководство по эксплуатации	1
3261-82.00	Упаковка	1
3208-06.600	Элементы крепления аппарата (комплект)	1
	<u>Запасные части</u>	
3103-00.014	Прокладка	2

Примечание. Элемент питания в комплект поставки не входит.

2.4 . Устройство аппарата

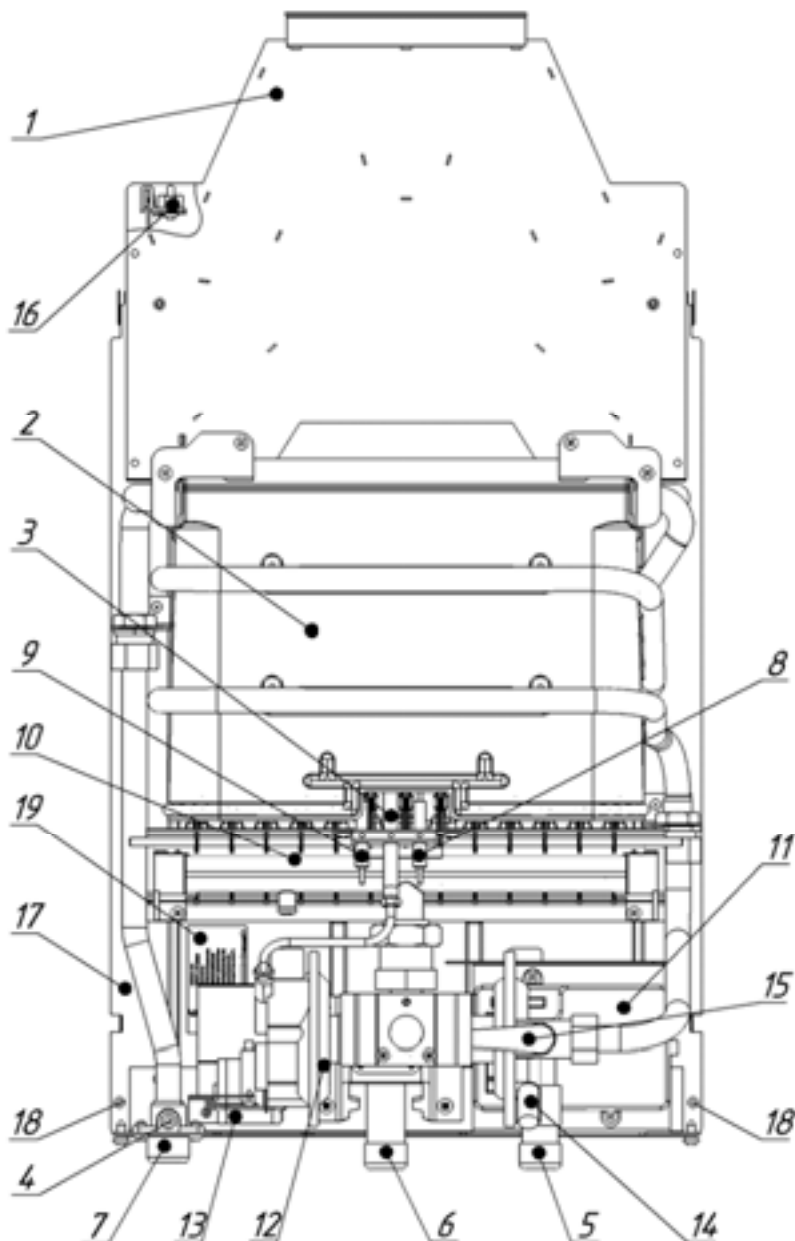
2.4.1 Аппарат настенного типа (рис.1) имеет прямоугольную форму, образуемую съемной облицовкой 2. На лицевой стороне облицовки расположены: смотровое окно 3 для наблюдения за пламенем запальной и основной горелок; цифровой индикатор температуры воды 8, кнопки задания температуры воды 9 и 10, индикатор разряда батареи 11. Все основные элементы аппарата смонтированы на задней стенке 7 (рис.2).



- 1 – патрубок газоотводящего устройства; 2 – облицовка; 3 – окно смотровое;
4 – монтажные отверстия; 5 – штуцер подвода холодной воды, резьба G 1/2;
6 – штуцер подвода газа, резьба G 1/2; 7 – штуцер отвода горячей воды, резьба G 1/2;
8 – индикатор температуры воды; 9 – кнопка уменьшения задаваемой температуры;

10 – кнопка увеличения задаваемой температуры; 11 – индикатор разряда батареи.

Рисунок 1. Внешний вид, габаритные и присоединительные размеры аппарата.



1 – газоотводящее устройство; 2 – теплообменник; 3 – запальная горелка; 4 – датчик температуры воды; 5 – штуцер подвода холодной воды; 6 – штуцер подвода газа; 7 – штуцер отвода горячей воды; 8 – датчик наличия пламени; 9 – свеча; 10 – основная горелка; 11 – регулятор розжига; 12 - узел водогазовый; 13 – батарейный отсек; 14 – пробка для слива воды; 15 – кран расхода воды (находится под облицовкой); 16 – термореле (датчик тяги); 17 – задняя стенка; 18 – отверстия для винтов крепления облицовки; 19 – табличка

Рисунок 2. Вид аппарата без облицовки

2.4.2. Основные узлы аппарата и их назначение (см. рис. 2):

- узел водогазовый 12 предназначен для управления подачей газа на запальную и основную горелки и состоит из водяного и газового узлов и блока клапанов (конструкция узла обеспечивает доступ газа к запальной и основной горелке только при наличии протока воды);
- свеча 9 предназначена для создания искрового разряда для воспламенения запальной горелки;
- запальная горелка 3 предназначена для воспламенения основной горелки;
- основная горелка 10 предназначена для создания и подачи к месту горения воздушно-газовой смеси;
- регулятор розжига 11 обеспечивает управление розжигом и подачей газа на запальную и основную горелки;
- датчик наличия пламени 8 обеспечивает контроль работы запальной и основной горелки;
- теплообменник 2 обеспечивает передачу получаемого при сжигании газа тепла воде, протекающей по трубам теплообменника;
- газоотводящее устройство 1 предназначено для отвода продуктов сгорания в дымоход;
- датчик температуры воды 4 предназначен для измерения температуры нагретой воды;

- термореле 16 предназначено для отключения аппарата в случае отсутствия тяги в дымоходе;
- пробка 14 служит для слива воды из водяного контура водонагревателя для предотвращения её замерзания; встроенный в пробку предохранительный клапан предназначен для защиты водяного контура водонагревателя от повышенного давления воды.

2.5 . Работа аппарата

2.5.1. Функциональная схема аппарата приведена на рисунке 3.

2.5.2. При начале протекания воды через водяной узел 17 (рис. 3) с расходом не менее 2,5 ...3 л/мин штоком мембраны 18 водяного узла открывается газовый клапан 23 и замыкаются контакты датчика протока воды 21. Затем клапаном 27 открывается подача газа из замембранной полости блока клапанов 25 на запальную горелку 3 и из блока управления 11 подаются импульсы тока высокого напряжения на свечу 9. От искровых разрядов между наконечником свечи и насадкой запальной горелки происходит зажигание запальной горелки. После воспламенения запальной горелки, что определяется датчиком наличия пламени 8, клапаном 26 закрывается подача газа в замембранную полость блока клапанов, газ из замембранной полости выходит через запальную горелку и мембраной 28 блока клапанов за счет перепада давления открывается клапан 29 подачи газа на основную горелку 10. Воспламеняется основная горелка и запальная горелка гаснет. Далее горение основной горелки контролируется датчиком наличия пламени 8. Клапаном 23 обеспечивается в определённых пределах модуляция пламени основной горелки, т.е. пропорциональность расхода газа расходу воды.

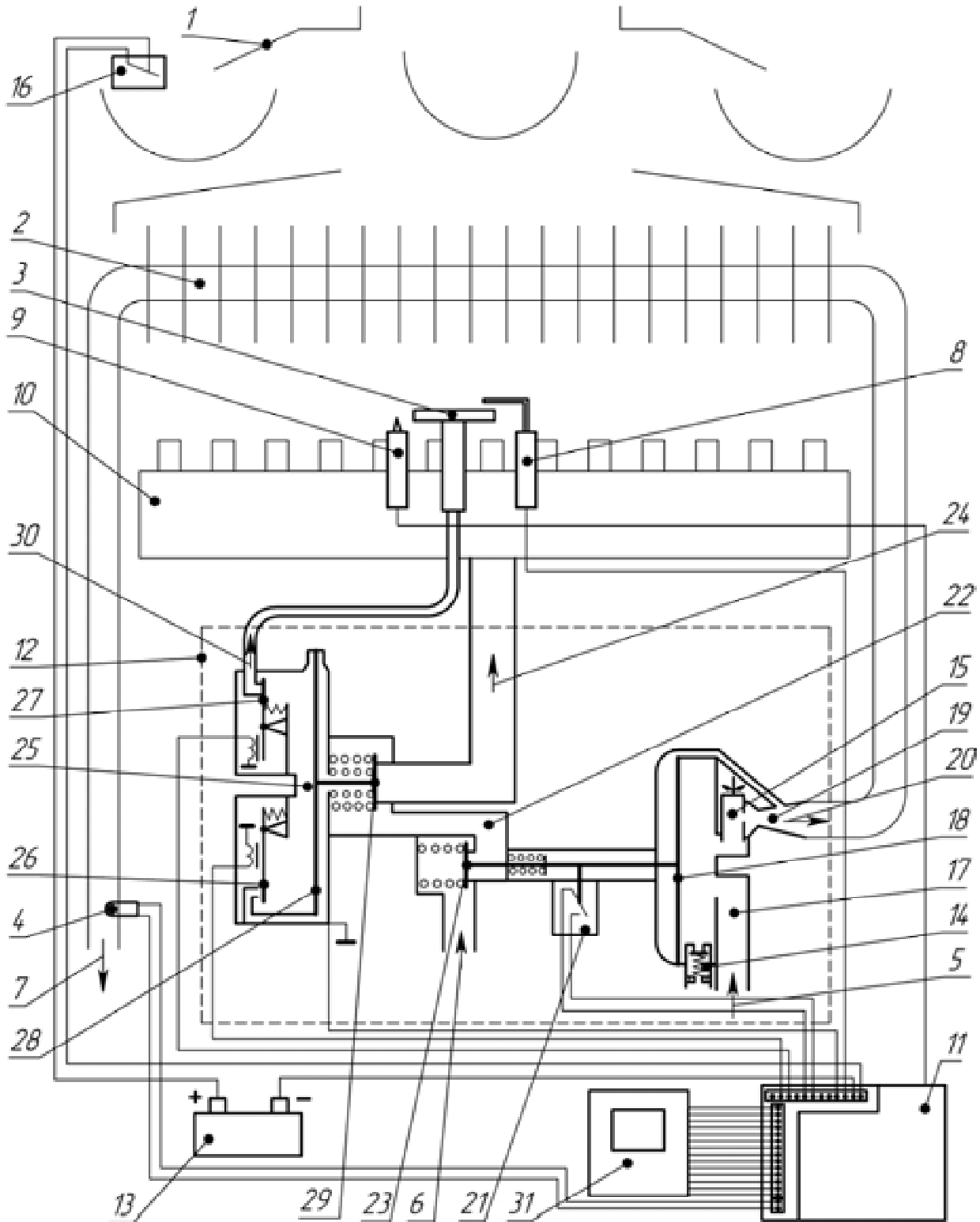
2.5.3. Далее регулятор розжига 11 сравнивает заданное значение температуры воды со значением, измеряемым датчиком 4. Если разница температур превышает 1 °С, регулятор розжига, управляя клапанами 26 и 27, корректирует положение клапана 29, изменяя, таким образом, количество газа, подаваемого к основной горелке. Открытие клапана 26 при закрытом клапане 27 увеличивает давление газа в полости за мембраной 28, при этом расход газа уменьшается и мощность аппарата падает. Открытие клапана 27 при закрытом клапане 26 снижает давление в полости за мембраной 28, при этом расход газа увеличивается и мощность аппарата возрастает.

2.5.4. Кран 15 изменяет расход воды, проходящей через водонагреватель: поворот крана по часовой стрелке уменьшает расход, поворот против часовой стрелки увеличивает расход. Кран 15 также влияет на значение расхода воды, при котором происходит включение водонагревателя (зажигание запальной, а затем основной горелки) и его отключение (выключение основной горелки). При повороте крана по часовой стрелке до упора включение (отключение) водонагревателя происходит при расходе 2,5 л/мин (2 л/мин), в противоположном положении – при расходе 3 л/мин (2,5 л/мин).

2.5.5. При прекращении протекания воды или при уменьшении её расхода до значения менее 2 ...2,5 л/мин контакты датчика протока воды 21 размыкаются, клапаны 23 и 29 закрываются и основная горелка гаснет.

2.5.6. Аппарат оснащен устройствами безопасности, обеспечивающими:

- доступ газа к запальной и основной горелкам только при наличии протока воды;
- доступ газа к основной горелке при розжиге только при наличии пламени на запальной горелке;
- прекращение подачи газа в основную горелку при её погасании;
- отключение основной горелки при отсутствии тяги в дымоходе;
- отключение основной горелки при прекращении электропитания.



- 1 – газоотводящее устройство; 2 – теплообменник; 3 – запальная горелка; 4 – датчик температуры воды; 5 – подвод холодной воды; 6 – подвод газа; 7 – отвод горячей воды; 8 – датчик наличия пламени; 9 – свеча; 10 – основная горелка; 11 – регулятор розжига; 12 – водогазовый узел; 13 – батарейный отсек; 14 – пробка для слива воды; 15 – кран расхода воды; 16 – термореле; 17 – водяной узел; 18 – мембрана водяного узла; 19 – штуцер Вентури; 20 – выход холодной воды на теплообменник; 21 – датчик протока воды; 22 – газовый узел; 23 – газовый клапан, управляемый водяным узлом; 24 – выход газа на основную горелку; 25 – блок клапанов; 26 – электромагнитный сервоклапан (нормально открытый); 27 – электромагнитный клапан запальной горелки (нормально закрытый); 28 – мембрана блока клапанов; 29 – двухступенчатый газовый клапан основной горелки; 30 – выход газа на запальную горелку; 31 – плата дисплея (индикатора температуры).

Рисунок 3. Функциональная схема аппарата

3 . УСТАНОВКА АППАРАТА

Перед установкой аппарата необходимо получить разрешение компетентной организации газовой службы.

Установка аппарата должна производиться уполномоченной сервисной организацией, имеющей лицензию на данный вид деятельности. После установки аппарата, проверки его работоспособности и инструктажа владельца организацией, установившей аппарат, должна быть сделана отметка об установке аппарата в разделе 10 данного руководства.

Установленный аппарат обязательно должен быть зарегистрирован службой газового хозяйства.

ВНИМАНИЕ! Перед установкой аппарата необходимо проверить соответствие настройки, указанной в разделе 8 данного руководства и в табличке на аппарате, имеющемуся в месте установки виду (давлению) газа. В случае несоответствия, необходимо произвести переналадку аппарата на используемый вид (давление) газа по п. 3.10.

3.1 . Место и схема установки

3.1.1. Аппарат необходимо устанавливать в кухнях или других нежилых отапливаемых помещениях в соответствии с проектом газификации и СНиП 42-01-2002.

3.1.2. Объем помещения, где устанавливается водонагреватель, должен быть не менее 8 м^3 .

3.1.3. Помещение, где устанавливается водонагреватель, должно иметь хорошую вентиляцию и постоянный приток свежего воздуха (форточку или открывающуюся фрамугу), так как при работе аппарата происходит сжигание кислорода. Решетки или щель в нижней части двери или стены не должны наглухо закрываться.

3.1.4. Аппарат должен быть подсоединен к дымоходу с хорошей тягой (разрежение $1,96 \dots 29,4 \text{ Па}$) и при этом должен быть установлен как можно ближе к дымоходу. Один из доступных способов проверки тяги в дымоходе приведен на рисунке 4.



Рисунок 4. Способ проверки тяги в дымоходе

3.1.5. Устанавливать аппарат необходимо на несгораемых стенах - кирпичных, бетонных (с облицовкой керамической плиткой или без неё).

3.1.6. Допускается установка аппарата на трудносгораемых стенах при условии изоляции стены оцинкованным листом толщиной $0,8 \dots 1 \text{ мм}$ по листу базальтового теплоизоляционного картона БТК толщиной $3 \dots 5 \text{ мм}$.

Изоляция стены должна выступать за габариты корпуса аппарата не менее чем на 100 мм с каждой стороны (см. рис.5).

Расстояние от боковых поверхностей аппарата до трудносгораемых стен без применения изоляции должно быть не менее 250 мм . При уменьшении указанного расстояния до 150 мм необходима установка теплоизоляции (обивка стен оцинкованным листом по листу теплоизоляционного материала).

При установке аппарата на несгораемых стенах устройство изоляции не требуется.

3.1.7. Запрещается установка аппарата на деревянных стенах; оштукатуренных стенах, имеющих деревянную основу; на стенах, покрытых легко возгораемыми материалами.

3.1.8. Запрещается устанавливать аппарат над источником тепла или открытого пламени.

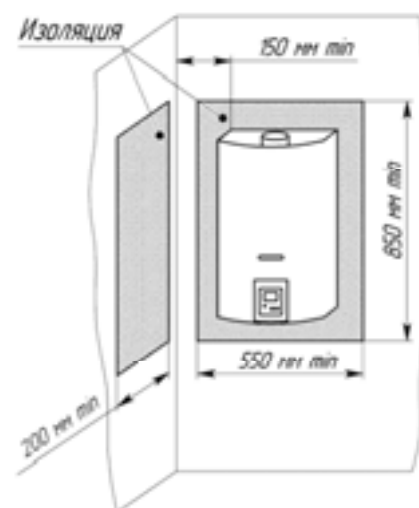


Рисунок 5. Установка аппарата на трудносгораемых стенах.

3.1.9. Схема установки аппарата приведена на рисунке 6. Рекомендуется сначала подключить аппарат к водопроводной сети, заполнить водяную систему аппарата водой и затем подключить его к газовой сети.

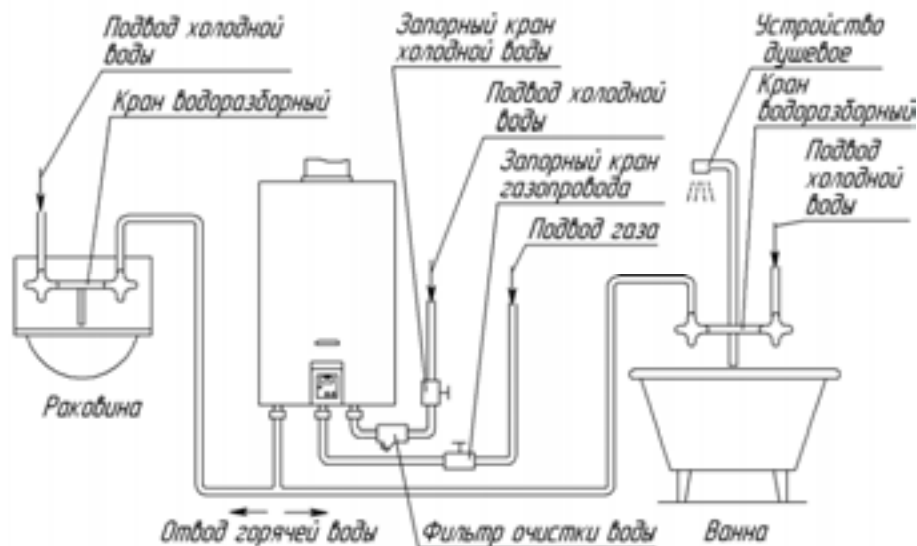


Рисунок 6. Схема установки аппарата.

3.2 . Монтаж аппарата

3.2.1. Аппарат рекомендуется устанавливать на такой высоте, чтобы смотровое окно находилось на уровне глаз потребителя. При этом должны быть выполнены требования п.3.7.

Также для осуществления сервисного обслуживания при установке аппарата необходимо выдержать следующие зазоры:

- расстояние от боковой поверхности аппарата до боковой стены не менее 150 мм;
- свободное пространство перед лицевой поверхностью аппарата должно быть не менее 600 мм.

3.2.2. Перед монтажом аппарата необходимо снять с него облицовку, для чего:

- вывернуть в нижней части изделия (под облицовкой) два винта - самореза, скрепляющие облицовку с кронштейном;

- разъединить кабель, соединяющий плату дисплея с регулятором розжига;

- потянуть нижнюю часть облицовки на себя, сдвинуть ее вверх и снять с аппарата.

3.2.4. Аппарат навешивается монтажными отверстиями (на задней стенке) на 2 крючка, установленные в стене (крючки и дюбели входят в комплект поставки). Расположение и размеры монтажных отверстий показаны на рис.1.

3.2.5. Габаритные и присоединительные размеры для подсоединения трубопроводов воды, газа, отвода продуктов сгорания приведены на рис. 1.

3.3 . Подключение аппарата к водопроводной сети

3.3.1. Для увеличения срока службы аппарата и улучшения его эксплуатационных характеристик рекомендуется устанавливать перед аппаратом фильтр очистки воды (см. рис.6).

3.3.2. Для облегчения последующего технического обслуживания необходимо установить перед аппаратом запорный кран на трубопроводе подвода холодной воды. Запорный кран должен быть легко доступен.

3.3.3. Подключение аппарата к водопроводной сети выполнить металлическими трубами или гибкими шлангами с внутренним диаметром не менее 13 мм. Длина гибких шлангов должна быть не более 2,5 м. Правила установки гибких шлангов приведены в п.3.6.

3.3.4. Трубы или гибкие шланги подключать к штуцерам 5 и 7 (см.рис.2), предварительно сняв с них защитные заглушки.

3.3.5. Подключение трубопроводов холодной и горячей воды не должно сопровождаться взаимным натягом труб и частей аппарата во избежание смещения или поломки отдельных деталей и частей аппарата и нарушения герметичности водяной системы.

3.3.6. Перед подключением водонагревателя к водопроводной сети необходимо открыть подачу холодной воды на некоторое время для прочистки трубы подвода воды к аппарату и предотвращения нежелательного попадания в аппарат грязи и отложений при первом его включении.

3.3.7. После подсоединения трубопроводов к аппарату необходимо обязательно проверить герметичность мест соединений. Проверка герметичности производится в следующем порядке:

- открыть запорный кран холодной воды перед аппаратом;

- открыть кран горячей воды;
- после заполнения тракта аппарата водой (прекращается сильный шум в трубопроводах) закрыть кран горячей воды и осмотреть соединения. Течь в местах соединений не допускается.

3.4 . Подключение аппарата к газовой сети

3.4.1. Для обеспечения устойчивой работы аппарата необходимо обязательно производить подводку газовой линии металлическими трубами или гибкими шлангами с внутренним диаметром не менее 14 мм. Гибкий шланг для подвода газа, в соответствии с требованиями СНиП 42-01-2002, должен быть стойким к подводимому газу при заданных давлении и температуре. Длина гибкого шланга должна быть не более 2,5 м. Правила установки гибких шлангов приведены в п.3.6.

3.4.2. Трубы или гибкие шланги подключать к штуцеру 6 (см. рис.2), предварительно сняв с него защитную заглушку.

3.4.3. При монтаже газопроводов количество разборных соединений необходимо сводить к минимуму.

3.4.4. При монтаже газовой линии к аппарату на входе в аппарат обязательно должен быть установлен запорный кран. Запорный кран должен быть легко доступен.

3.4.5. Присоединение газовой трубы не должно сопровождаться взаимным натягом труб и частей аппарата во избежание смещения или поломки отдельных деталей и частей аппарата и нарушения герметичности газовой линии.

3.4.6. После подключения аппарата к газовой линии места соединений аппарата с коммуникациями должны быть проверены на герметичность. Утечка газа не допускается.

Проверка герметичности в местах соединения подвода газа производится при неработающем аппарате и открытом положении запорного крана перед аппаратом путем обмыливания мест соединений (или другими безопасными методами без использования источников открытого пламени). Появление пузырьков означает утечку газа.

3.5 . Подключение аппарата к баллону со сжиженным газом

3.5.1. Перед подключением аппарата к баллону со сжиженным газом убедитесь в том, что Ваш аппарат настроен на работу с данным видом газа. В противном случае необходимо произвести переналадку аппарата (см. п. 3.10).

3.5.2. Баллон со сжиженным газом обязательно должен быть оборудован редуктором с давлением стабилизации паровой фазы 300 мм вод.ст. и производительностью паровой фазы не менее 1 м³/час.

ВНИМАНИЕ! Использование редукторов с давлением стабилизации, отличающимся от 300 мм вод.ст. ЗАПРЕЩАЕТСЯ.

3.5.3. Длина гибкого шланга для подключения аппарата должна быть не более 2,5 м, внутренний диаметр - не менее 12 мм. Гибкий шланг для подвода газа должен быть стойким к подводимому газу при заданных давлении и температуре. Правила установки гибких шлангов приведены в п.3.6.

3.5.4. Гибкий шланг подключать к штуцеру 6 (см. рис.2), предварительно сняв с него защитную заглушку.

3.5.4. Перед входом в аппарат должен быть запорный газовый кран. Запорный кран должен быть легко доступен.

3.5.5. После окончания монтажа необходимо проверить места соединений и всю длину соединительного шланга на предмет утечки газа (см.п.3.4.5).

3.5.6. Во избежание несчастных случаев **ЗАПРЕЩАЕТСЯ**:

- Хранить газовые баллоны и прокладывать шланги под прямыми солнечными лучами, вблизи от источников тепла (печь, плита, радиаторы отопления, другие нагревательные приборы);
- Нагревать баллоны с помощью пламени или нагревательных приборов;
- Использовать поврежденные газовые баллоны.

3.5.7. Рекомендуется хранить газовые баллоны в специальном металлическом шкафу, чтобы ограничить доступ к ним детей и посторонних лиц.

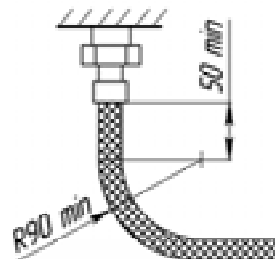
3.6 . Правила установки гибких шлангов

3.6.1. Гибкие шланги, применяемые для подключения аппарата, должны быть сертифицированы для соответствующего использования.

По истечении срока службы шланги должны быть обязательно заменены.

3.6.2. При подключении аппарата при помощи гибких шлангов необходимо соблюдать следующие правила монтажа:

не скручивать шланги относительно продольной оси;
длина участка шланга у заделки, который не должен подвергаться изгибу, должна быть не менее 50 мм;
радиус изгиба шланга, измеряемый по внешней образующей, должен быть не менее 90 мм.



Рекомендуется:

- а) применять угловые соединения и переходники во избежание изломов шлангов вблизи наконечников;
- б) применять промежуточные опоры при установке длинных шлангов;
- в) при прямолинейном расположении устанавливать шланги с провисанием.















Рекомендуемые схемы монтажа гибких шлангов показаны в таблице 3.

3.6.3. Монтаж шланга необходимо начинать с неподвижных элементов шланга, имеющих трубную цилиндрическую резьбу (если ответная деталь неподвижна).

3.6.4. Уплотнение резьбового соединения штуцера с ответной деталью (радиальное соединение) необходимо производить с применением ленточного фторопластового уплотнительного материала (ФУМ).

3.6.5. Резьбовое соединение накидных гаек (торцевое соединение), как подвижных, так и неподвижных, с ответным штуцером необходимо выполнять с применением прокладок. Материал прокладок – маслбензостойкая резина, паронит или фторопласт-4.

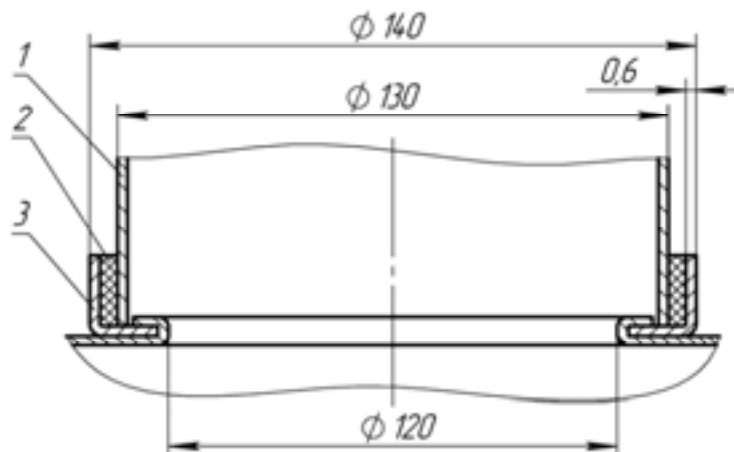
Таблица 3

Неправильно	Правильно
	
	
	
	
	
	
	

3.7 . Подключение аппарата к дымоходу

3.7.1. В целях удаления всех продуктов сгорания газа и для обеспечения безопасной работы аппарата должны быть выполнены следующие требования к дымоходу и газоотводящей трубе, соединяющей аппарат и дымоход.

- Дымоход должен быть герметичным и стойким к тепловой нагрузке и к воздействию продуктов сгорания. **Не используйте вентиляционные каналы для удаления продуктов сгорания.**
- Тяга в дымоходе должна быть в пределах от 1,96 до 29,40 Па (см. табл.1, рис.5.).
- Материал газоотводящей трубы должен быть коррозионостойким, негорючим и выдерживать длительную работу при температуре до 200 °С. Рекомендуемые материалы: нержавеющая, оцинкованная или эмалированная сталь, алюминий, медь с толщиной стенки не менее 0,5 мм.
- Газоотводящая труба должна иметь внутренний диаметр не менее 125 мм.
- Длина вертикального участка газоотводящей трубы от аппарата должна быть не менее 300 мм.
- Длина газоотводящей трубы от вертикального участка до дымохода должна быть не более 2 м.
- Газоотводящая труба должна иметь уклон не менее 2° вверх по направлению к месту стыковки с дымоходом и минимальное количество поворотов (не более трёх).
- Газоотводящая труба и её соединение с аппаратом должны быть герметичными. Соединение трубы с аппаратом рекомендуется выполнять в соответствии с рисунком 7.



1 - газоотводящая труба; 2 - уплотнитель термостойкий;
3 – патрубок газоотводящего устройства аппарата.

Рисунок 7. Схема подсоединения газоотводящей трубы.

3.7.2. Вариант подключения аппарата к дымоходу показан на рисунке 8.

Правильно		правильно
		<p>Два устройства имеют одно подсоединение к дымоходу слишком близко к противоположной стене дымохода.</p>
		<p>В дымоходе на уровне подсоединения газоотводящей трубы имеется отверстие (в том числе и с подключенным к нему другим устройством).</p>

Рисунок 8. Подключение аппарата к дымоходу.

3.8 . Установка элемента питания

Элемент питания типоразмера D устанавливается в батарейный отсек 13 (рис.2) в соответствии с полярностью указанной на внутренней стороне крышки отсека. Рекомендуется устанавливать элемент питания типа LR20 (алкалиновый), обладающий большей ёмкостью и обеспечивающий более длительную работу аппарата.

3.9 . Проверка аппарата

После установки аппарата и проверки на герметичность должна быть проверена работа запальной и основной горелок (п. 5.1.2, 5.1.3), работа автоматики безопасности (п. 2.5.5) и температура нагрева воды. Включение и выключение аппарата и регулировку температуры воды выполнять в соответствии с разделом 4. При необходимости (при недостаточном нагреве воды) следует проверить давление газа на входе в работающий аппарат.

Примечание. После хранения аппарата в помещении с отрицательной температурой его первый запуск производить не ранее, чем через 1,5 ч после заноса его в тёплое помещение.

3.10 . Переналадка аппарата на другой вид газа

3.10.1. Переналадка аппарата на другой вид и давление газа должна осуществляться уполномоченной сервисной организацией, имеющей лицензию на данный вид деятельности. Для переналадки необходимо использовать только фирменный комплект деталей.

Перед переналадкой необходимо выключить аппарат и перекрыть запорный газовый кран.

3.10.2. Для переналадки аппарата на другой вид или давление газа необходимо заменить сопла коллектора основной горелки и сопло запальной горелки на сопла с диаметрами отверстий в соответствии с таблицей 1 для вида и давления газа, на котором будет работать аппарат.

При этом, при переналадке с природного газа на сжиженный необходимо в регуляторе розжига установить перемычку на два контакта, показанные стрелкой на рис.9. При переналадке со сжиженного газа на природный необходимо в регуляторе розжига удалить перемычку с контактов, показанных стрелкой на рис.9 (допускается установить перемычку на один из контактов).

3.10.3. После переналадки необходимо проверить герметичность соединений.

3.10.4. Вид и давление газа, на которые перенастроен аппарат необходимо указать в разделе 10 настоящего руководства (с указанием организации, выполнившей перенастройку, и даты) и на табличке аппарата.



Рисунок 9. Место установки перемычки в регуляторе розжига

4 . ПОЛЬЗОВАНИЕ АППАРАТОМ

4.1 . Включение аппарата

4.1.1. Для включения аппарата в общем случае необходимо:

- 1) установить элемент питания в батарейный отсек (см. п. 4.4);
- 2) открыть запорный кран на газопроводе перед аппаратом;
- 3) открыть запорный кран холодной воды перед аппаратом;
- 4) открыть кран горячей воды, при этом должны начаться искровые разряды между свечой и запальной горелкой (если расход воды, проходящей через аппарат, будет не менее 2,5 л/мин), от искровых разрядов должна воспламениться запальная горелка и от запальной горелки должна зажечься основная горелка. После зажигания основной горелки запальная горелка должна погаснуть.

ВНИМАНИЕ! Во избежание ожогов при включении аппарата не следует приближать глаза слишком близко к смотровому окну.

Примечание. При первом зажигании или после длительного перерыва в работе аппарата, воспламенение запальной горелки будет происходить только после удаления воздуха из газовых коммуникаций. Так как искровые разряды длятся не более 60 секунд после включения воды, то для продолжения розжига необходимо кран горячей воды закрыть, а затем снова открыть. Такую процедуру надо повторить до полного выхода воздуха из коммуникаций, пока не произойдет розжиг запальной горелки.

4.1.2. Для изменения порога включения (отключения) водонагревателя служит кран 15 (рис.2) под облицовкой. При повороте крана по часовой стрелке до упора включение (отключение) водонагревателя происходит при расходе 2,5 л/мин (2 л/мин), в противоположном положении – при расходе 3 л/мин (2,5 л/мин).

Также поворот крана по часовой стрелке (протит часовой стрелки) приводит и к уменьшению (увеличению) расхода воды, проходящей через водонагреватель.

4.2 . Регулирование температуры горячей воды

4.2.1. Температура горячей воды, выходящей из аппарата, отображается на цифровом индикаторе 8 (рис.1). Также на индикаторе при нажатии кнопок 9 или 10 (рис.1) отображается задаваемая пользователем температура горячей воды. Нажатие на кнопку 9 уменьшает задаваемую температуру, на кнопку 10 – увеличивает её. Температуру горячей воды можно задавать в пределах от 30 °С до 70 °С: в диапазоне 30 ... 50 °С с шагом 1 °С, а в диапазоне 50 ... 70 °С – с шагом в 5 °С. Через 2–3 с после прекращения нажатия на кнопки управления на индикаторе отображается реальная температура горячей воды на выходе из аппарата.

4.2.2. При изменении расхода воды через аппарат (водоразборным краном или из-за изменения давления в водопроводе) и при изменении давления газа в сети или температуры входящей воды, система управления автоматически изменяет расход газа, поддерживая заданную пользователем температуру воды.

Примечание. *Возможность поддержания заданной температуры горячей воды ограничена теплопроизводительностью аппарата (24 кВт), т.е. при высокой заданной температуре воды и при значительном увеличении её расхода возможно уменьшение температуры горячей воды на выходе из аппарата до значения меньше заданного. Поэтому для более стабильного поддержания заданной температуры горячей воды рекомендуется задавать температуру воды не более 45 ... 50 °С и ограничить расход воды через аппарат, повернув кран 15 (рис.2) по часовой стрелке до упора (в крайнее левое положение).*

При резком изменении расхода воды, проходящей через аппарат, заданная температура достигается через некоторое время (до 20 ... 30 сек).

4.2.3. Аппарат запоминает установленную температуру воды, и при следующем запуске будет нагревать воду до нее. Память аппарата энергозависимая: при включении нового аппарата или после замены элементов питания регулятор розжига задает температуру нагрева воды 45 °С.

Примечание. При жесткой воде для снижения температуры выходящей из аппарата воды не рекомендуется пользоваться смесителем, добавляя холодную воду, так как перегрев воды в теплообменнике вызывает быстрое образование накипи в трубах теплообменника и сужение их проходного сечения, что со временем приведет к снижению эффективности работы аппарата и ослаблению струи горячей воды. В этом случае для уменьшения интенсивности образования накипи рекомендуется устанавливать требуемую температуру воды с помощью кнопок управления.

4.3 . Выключение аппарата

Для выключения аппарата достаточно прекратить протекание воды через него, закрыв все краны горячей воды. После закрытия всех кранов горячей воды необходимо убедиться, что основная горелка полностью погасла.

ВНИМАНИЕ! Если после закрытия всех кранов горячей воды основная горелка продолжает работать, необходимо сразу же перекрыть подачу газа на аппарат с помощью газового запорного крана перед аппаратом и вызвать уполномоченную сервисную организацию для ремонта аппарата.

По окончании пользования аппаратом (ночное время, длительное отсутствие дома и т.п.) его необходимо выключить, соблюдая следующую последовательность:

- 1) закрыть краны горячей воды;
- 2) закрыть запорный газовый кран на входе в аппарат;
- 3) закрыть запорный кран холодной воды на входе в аппарат.

При жесткой воде для уменьшения образования накипи рекомендуется перед закрытием крана горячей воды уменьшить им расход воды до выключения основной горелки (менее 2 л/мин) и пропустить воду через аппарат до теплого состояния. Затем закрыть кран горячей воды.

4.4 . Замена элемента питания

При разряде элемента питания, признаком чего служит мигание индикатора 11 (рис.1), необходимо установить новый элемент типоразмера D в отсек батарейный 13 (рис.2). При установке элемента питания необходимо соблюдать полярность в соответствии с рисунком на внутренней стороне крышки отсека (рис.10).

Рекомендуется устанавливать элемент питания типа LR20 (алкалиновый), обладающий большей ёмкостью и обеспечивающий более длительную работу аппарата.

Установка некачественных элементов питания или другого типа приводит к быстрому их разряду и потере работоспособности аппарата.



4.5 .Предохранение от замерзания

Если после включения аппарата возможно замерзание воды в нем, то необходимо слить воду из аппарата следующим образом:

- 1) закрыть запорный газовый кран и запорный кран холодной во-

- ды перед аппаратом;
- 2) открыть кран горячей воды;
- 3) вывернуть пробку 14 (рис. 2) и дать вытечь воде в емкость;
- 4) завернуть пробку 14 обратно до упора и закрыть кран горячей
чей воды.

Рисунок 10. Отсек батарейный

4.6. Действия при возникновении аварийной ситуации

При возникновении аварийной ситуации во время работы аппарата необходимо:

- 1) закрыть запорный газовый кран на входе в аппарат;
- 2) закрыть запорный кран холодной воды на входе в аппарат (при возникновении течи воды);
- 3) вызвать аварийную службу газового хозяйства по телефону 04 или уполномоченную сервисную организацию

5 . ТЕХНИЧЕСКОЕ ОБСЛУЖИВАНИЕ

Для обеспечения длительной и безотказной работы аппарата и сохранения его рабочих характеристик необходимо регулярно проводить осмотр, уход и техническое обслуживание.

Для обеспечения пожаробезопасности необходимо внимательно следить за чистотой горелок, не допускать коптящего пламени при сжигании газа, которое ведет к отложению сажи на теплообменнике. При этом просветы между ребрами теплообменника перекрываются сажей, вследствие чего пламя выбрасывается из камеры сгорания, что может привести к пожару.

Осмотр и уход выполняются владельцем аппарата.

Техническое обслуживание аппарата проводится специалистами уполномоченной сервисной организации, имеющей лицензию на данный вид деятельности, не реже одного раза в год.

ВНИМАНИЕ! Работы, связанные с техническим обслуживанием, не являются гарантийными обязательствами завода – изготовителя и производятся за счёт потребителя.

5.1 . Осмотр

5.1.1. Перед каждым включением аппарата необходимо:

- а) убедиться в отсутствии сгораемых предметов около аппарата;
- б) убедиться в отсутствии запаха газа в помещении, при обнаружении запаха газа в помещении обратится в службу газового хозяйства.

5.1.2. При розжиге запальной горелки необходимо проверить её исправность по картине горения: пламя запальной горелки должно быть не коптящим и доставать до электрода датчика пламени и основной горелки.

5.1.3. После розжига основной горелки необходимо визуально проверить её работу: пламя должно быть голубым, ровным и не иметь желтых коптящих краев, указывающих на засорение внутренних каналов секций горелок.

Засорение внутренних каналов секций горелки приводит к неполному сгоранию газа, что приводит к следующим явлениям:

- образование в больших количествах окиси углерода, что может привести к отравлению;
- образование в больших количествах сажи и осаждение её на теплообменнике, что ухудшает теплообмен и может привести к выходу аппарата из строя.

5.2 . Уход

5.2.1. Аппарат следует содержать в чистоте, для чего необходимо регулярно удалять пыль с верхней поверхности аппарата, а также протирать облицовку сначала влажной, а затем сухой тряпкой. В случае значительного загрязнения, сначала протирать облицовку мокрой тряпкой, смоченной нейтральным моющим средством, а затем сухой тряпкой.

5.2.2. Запрещается применять моющие средства усиленного действия и содержащие абразивные частицы, бензин или другие органические растворители для очистки поверхности облицовки и пластмассовых деталей.

ВНИМАНИЕ! Все операции по уходу за аппаратом нужно выполнять только после его отключения и остывания.

5.3 . Техническое обслуживание

При техническом обслуживании выполняются следующие работы:

- чистка основной и запальной горелок;
- чистка теплообменника от сажи и чистка (промывка) труб теплообменника от накипи (при необходимости);
- замена уплотнений в газовой и водяной системах;
- проверка герметичности газовой и водяной систем аппарата;
- проверка работы термореле (датчика тяги);

- смазка подвижных соединений (при необходимости);
- внеочередная чистка аппарата.

ВНИМАНИЕ! Операции по техническому обслуживанию, связанные с разборкой его газовых или водяных коммуникаций, необходимо выполнять только после полного отключения аппарата (должны быть закрыты краны на линиях воды и газа перед аппаратом, из батарейного отсека должен быть вынут элемент питания).

5.3.1. Чистка основной и запальной горелок.

Для чистки основной горелки необходимо выполнить следующие операции:

- выключить аппарат;
- перекрыть запорный газовый кран, снять облицовку (см.п.3.2.2), снять основную горелку и отсоединить от неё коллектор;
- щеткой удалить пыль с наружных поверхностей горелки и с коллектора;
- влажной ветошью протереть коллектор и сопла;
- щеткой – «ершом» удалить пыль из внутренних каналов секций горелки;
- промыть горелку мыльным раствором, особенно внутренние полости ее секций при помощи щетки – «ерша». Тщательно промыть проточной водой, просушить и поставить на место.

Для чистки запальной горелки необходимо выполнить следующие операции:

- выключить аппарат;
- перекрыть кран подачи газа, снять облицовку (см.п.3.2.2), снять запальную горелку;
- вывернуть из запальной горелки сопло;
- промыть внутреннюю полость запальной горелки мыльным раствором. Тщательно промыть проточной водой, просушить и поставить на место.

Содержание горелки в чистоте избавит теплообменник от загрязнения сажей и увеличит его срок службы.

5.3.2 Чистка теплообменника.

При загрязнении теплообменника необходимо произвести чистку его поверхностей, на которых образовалась сажа, и труб теплообменника, когда в них образовалась накипь.

Для удаления сажи необходимо:

- снять теплообменник и опустить в горячий раствор мыла или иного синтетического моющего средства.
- подержать его в растворе 10-15 минут и произвести чистку верхней и нижней поверхностей при помощи мягкой щетки. Промыть сильной струей воды.
- при необходимости весь процесс повторить.

Для устранения накипи необходимо:

- снять теплообменник и поместить в емкость;
- приготовить 10% раствор лимонной кислоты (100 г порошковой лимонной кислоты на 1 литр теплой воды);
- залить в трубопровод теплообменника приготовленный раствор. Раствор оставить на 10-15 минут, затем слить и трубопровод тщательно промыть водой;
- при необходимости весь процесс повторить.

5.3.3 Замена уплотнений.

При техническом обслуживании, когда производится разборка и сборка водных и газовых коммуникаций, необходимо обязательно устанавливать новые уплотнения.

5.3.4 Проверка герметичности газовой и водяной систем аппарата.

После очередного технического обслуживания, когда производилась разборка газовых и водяных коммуникаций, необходима проверка аппарата на герметичность (см. п. 3.3.6 и 3.4.5).

5.3.5 Проверка работоспособности термореле (датчика тяги) и датчика температуры воды.

Для проверки термореле необходимо снять газоотводящую трубу, включить аппарат и при номинальном режиме работы (при полностью открытом газовом кране и номинальном расходе воды) закрыть патрубок газоотводящего устройства аппарата металлическим листом. Через 10...60 секунд аппарат должен отключиться.

После проверки подсоединить газоотводящую трубу к аппарату, обеспечив герметичность соединения.

Для проверки датчика температуры воды необходимо измерить температуру горячей воды термометром и сравнить её с температурой, отображаемой цифровым индикатором аппарата.

5.3.6 Внеочередная чистка аппарата.

Проведение чистки аппарата может потребоваться чаще, чем 1 раз в год, в случае интенсивной работы аппарата в помещении, в воздухе которого содержится много пыли. Это можно определить визуально по изменившемуся цвету пламени запальной и основной горелок аппарата. Если пламя стало желтым или коптящим, это указывает на то, что горелка забилась частицами пыли из воздуха, и необходимо произвести чистку и техническое обслуживание аппарата. В нормальном случае пламя должно быть голубого цвета.

Внеочередную чистку аппарата необходимо обязательно произвести и в том случае, если в помещении, где установлен аппарат, были проведены строительные или ремонтные работы и в аппарат попало много строительной пыли и мусора.

6 . ВОЗМОЖНЫЕ НЕИСПРАВНОСТИ АППАРАТА И МЕТОДЫ ИХ УСТРАНЕНИЯ

Таблица 4

Код ошибки	Неисправность	Возможная причина	Методы устранения
-	Отсутствуют искровые разряды между свечой и запальной горелкой после начала протекания воды через аппарат индикатор температуры не светится.	Недостаточный расход воды (менее 2,5 л/мин).	Увеличить расход воды.
		Отсутствует или разрядился элемент питания. Неправильная установка элемента питания.	Правильно установить работоспособный элемент питания (соблюдая полярность).
		Нарушены контакты или схема соединения.	Проверить соединения (рис.3) и при необходимости зачистить контакты.*
		Неисправен датчик протока воды.	Заменить датчик протока воды.*
		Неисправен водяной узел (разрушена мембрана).	Отремонтировать или заменить водяной узел.*
		Неисправен регулятор розжига.	Заменить регулятор розжига.*
1	В течение 60 с после начала искрового разряда регулятор розжига не обнаруживает сигнал от датчика ионизации.	Наличие воздуха в газовых коммуникациях.	См. п.4.1 "Включение аппарата".
		Закрит или недостаточно открыт кран на газовой линии перед аппаратом.	Открыть полностью запорный кран на газопроводе.
		Отсутствие или низкое давление газа в магистрали.	Обратиться в ответственную службу газового хозяйства.
		Кончился запас сжиженного газа в баллоне.	Заменить баллон со сжиженным газом.
		Нарушено соединение регулятора розжига с датчиком наличия пламени, электромагнитным клапаном запальной горелки.	Проверить соединения, при необходимости зачистить контакты или заменить провод.
		Датчик наличия пламени не находится в зоне пламени запальной горелки.	Отрегулировать положение датчика наличия пламени (его электрод должен находиться в зоне пламени запальной и основной горелок)*.
		Засорение сопла или канала подвода воздуха запальной горелки.	Прочистить запальную горелку.*
		Неисправен электромагнитный клапан запальной горелки.	Заменить клапан (или блок клапанов)*.
		Нарушен зазор между свечой розжига и насадкой запальной горелки.	Отрегулировать зазор 4...5 мм между электродом свечи и насадкой запальной горелки.*
Не до конца надет высоковольтный провод на свечу розжига (искра пробивает на коллектор горелки).	Надеть высоковольтный провод на свечу розжига до упора.*		
E3	Регулятор розжига обнаруживает срабатывание электромагнитных клапанов раньше, чем появляется сигнал от датчика протока воды.	Неисправны электромагнитные клапана.	Заменить неисправный электромагнитный клапан (или блок клапанов).
		Неисправен регулятора розжига.	Заменить регулятор розжига.*
E4	Датчик наличия пламени выдает сигнал о наличии пламени раньше, чем появляется сигнал от датчика протока воды.	Попытка розжига аппарата от постороннего источника пламени.	Выполнить розжиг аппарата в соответствии с разделом 4.
		Неисправен регулятор розжига.	Заменить регулятора розжига.*
		Неисправен датчик наличия пламени.	Заменить датчик наличия пламени.*

Код ошибки	Неисправность	Возможная причина	Методы устранения
E5	Регулятор розжига не получает сигнал от датчика температуры горячей воды.	Нарушено соединение регулятора розжига с датчиком температуры воды.	Проверить соединение, при необходимости заменить датчик температуры воды.*
E7	Неудачная трехкратная попытка розжига (загорается запальная горелка, затем основная и через несколько секунд основная горелка гаснет, и процесс розжига повторяется).	Низкое давление газа.	Обратиться в ответственную службу газового хозяйства (или заменить баллон со сжиженным газом).
		Датчик наличия пламени не находится в зоне пламени основной горелки.	Отрегулировать положение датчика наличия пламени (его электрод должен быть в зоне пламени запальной и основной горелок).*
		Неисправность электромагнитных клапанов	Прочистить или заменить электромагнитные клапаны.*
E8	Отключение аппарата датчика тяги. Код ошибки появляется на дисплее через 10-15 мин после отключения аппарата, если не закрыт кран водоразбора.	Заедание штока водяного или газового узла (датчик протока воды постоянно замкнут).	Отремонтировать или заменить неисправный узел.*
		Отсутствует тяга в дымоходе.	Прочистить дымоход.
E8		Неисправность датчика тяги или нарушения соединения с ним.	Проверить соединения и при необходимости зачистить контакты или заменить неисправные детали.*
		Неисправность датчика тяги или нарушения соединения с ним.	Проверить соединения и при необходимости зачистить контакты или заменить неисправные детали.*
99	Короткое замыкание в цепи датчика температуры воды. Число 99 мигает некоторое время, потом на дисплей выводится код E7.	Замыкание внутри датчика температуры и внутри колодки разъема.	Устранить замыкание или заменить датчик в комплекте с соединительными проводами
-	Основная горелка зажигается "хлопком" и выбросом пламени из окна кожуха.	Пламя запальной горелки мало или отклоняется в сторону и не достает до основной горелки (засорено сопло или забит пылью канал подвода воздуха к запальной горелке, низкое давление газа)	Прочистить и правильно установить запальную горелку.*
-	Малый расход воды на выход из аппарата при нормальном напоре воды в трубопроводе.	Наличие накипи в трубах теплообменника или в трубе отвода горячей воды.	Очистить от накипи трубу теплообменника и трубу горячей воды.*
-	Недостаточный нагрев воды	Не задана требуемая температура воды.	Задать требуемую температуру по п.4.2.
		Большой расход воды.	Уменьшить расход воды
		Отложение пыли в каналах основной горелки (пламя основной горелки вялое, вытянутое, с желтыми коптящими языками)	Прочистить основную горелку.*
		Отложение сажи на ребрах теплообменника или накипи в трубах теплообменника.	Очистить теплообменник от сажи, а его трубы и трубу горячей воды от накипи.*
		Неисправен водяной узел.	Отремонтировать или заменить водяной узел.*
		Низкое давление газа.	Обратиться в ответственную службу газового хозяйства.

* Работы выполняются уполномоченной сервисной организацией.

7 . ПРАВИЛА ТРАНСПОРТИРОВАНИЯ И ХРАНЕНИЯ

7.1 Аппарат должен храниться и транспортироваться в упаковке только в положении, указанном на манипуляционных знаках.

7.2 Аппарат должен храниться в закрытом помещении, гарантирующем защиту от атмосферных и других вредных воздействий при температуре воздуха от -50 °С до +40 °С и относительной влажности не более 98%.

7.3 При хранении аппарата более 12 месяцев последний должен быть подвергнут консервации по ГОСТ 9.014.

7.4 Отверстия входных и выходных патрубков должны быть закрыты заглушками или пробками.

7.5 Через каждые 6 месяцев хранения аппарат должен подвергаться техническому осмотру, при котором проверяется отсутствие попадания влаги и засорений пылью узлов и деталей аппарата.

7.6 Аппараты следует укладывать не более чем в восемь ярусов при складировании в штабеля и транспортировании.

8 СВИДЕТЕЛЬСТВО О ПРИЕМКЕ

Аппарат водонагревательный проточный газовый бытовой NEVALUX-6014

Заводской номер _____

соответствует ТУ 4858-016-00153413-2005 (ГОСТ 19910-94) и признан годным для эксплуатации

Аппарат отрегулирован на _____ газ
(природный, сжиженный)

Контролер ОТК _____

Дата выпуска _____

9 . ГАРАНТИЙНЫЕ ОБЯЗАТЕЛЬСТВА

9.1 Предприятие - изготовитель гарантирует безотказную работу аппарата при условии установки аппарата в соответствии с проектной документацией и при соблюдении Потребителем правил хранения, установки, эксплуатации и технического обслуживания, установленных настоящим "Руководством по эксплуатации". **Гарантийные обязательства распространяются только на аппараты, установленные уполномоченной сервисной организацией, имеющей лицензию на данный вид деятельности.**

9.2 Гарантийный срок эксплуатации аппарата составляет 2 (два) года со дня продажи через розничную торговую сеть или со дня получения Потребителем (для внерыночного потребления).

9.3 Гарантийный ремонт аппарата производится уполномоченной сервисной организацией, имеющей лицензию на данный вид деятельности.

9.4 Срок службы аппарата составляет не менее 12 (двенадцати) лет.

9.5 При покупке аппарата покупатель должен проверить отсутствие повреждений и комплектность аппарата, получить «Руководство по эксплуатации» с отметкой и штампом магазина о продаже в талонах на гарантийный ремонт.

9.6 При отсутствии в гарантийных талонах штампа магазина с отметкой даты продажи аппарата гарантийный срок исчисляется со дня его выпуска предприятием-изготовителем.

9.7 При ремонте аппарата гарантийный талон и корешок к нему заполняются работником организации, производящей ремонт, при этом гарантийный талон изымается.

Корешок гарантийного талона остается в руководстве по эксплуатации.

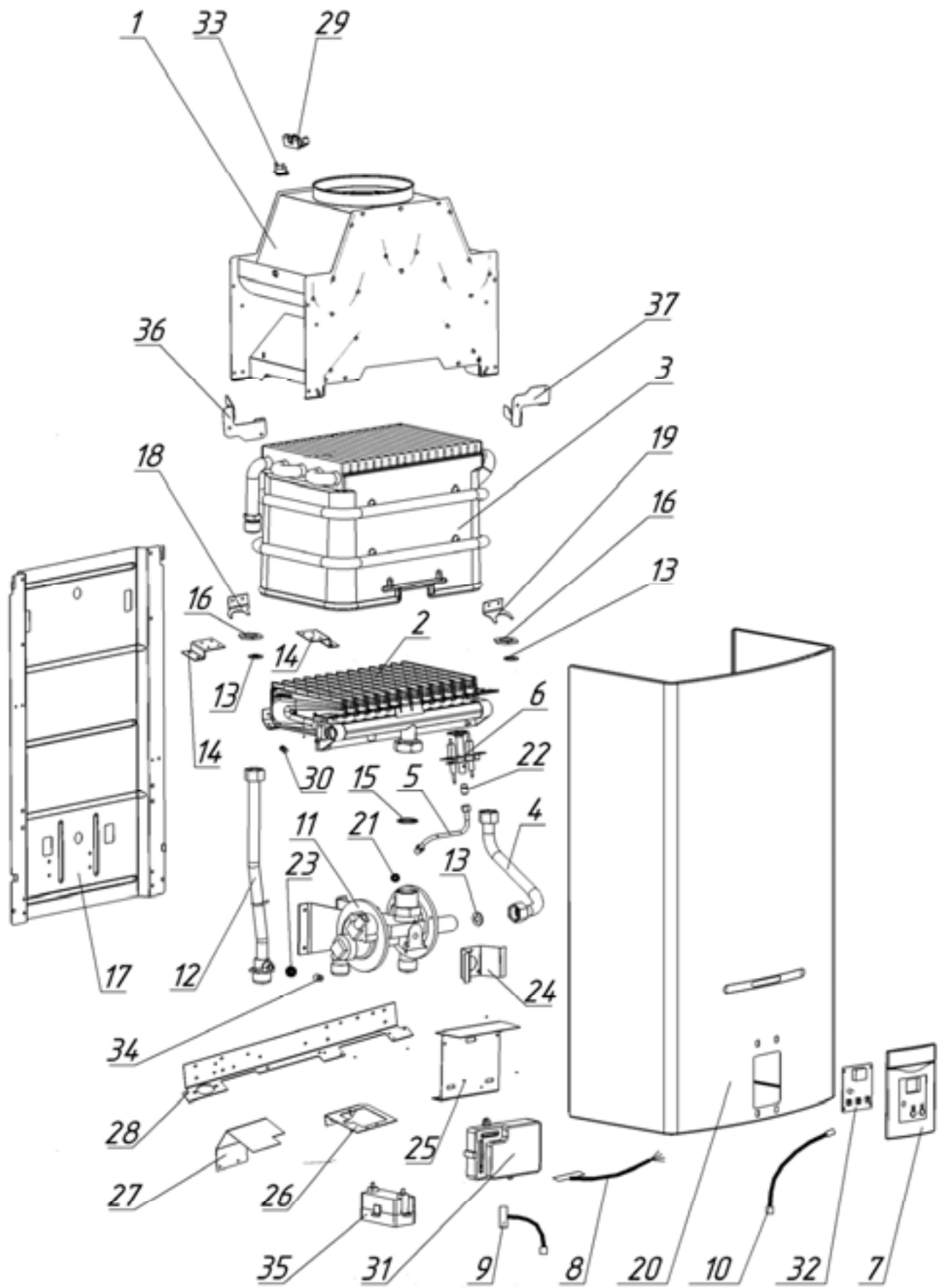
9.8 Изготовитель не несет ответственность за неисправность аппарата и не гарантирует безотказную работу аппарата в случаях:

- а) несоблюдения правил установки аппарата и правил эксплуатации аппарата Потребителем;
- б) невыполнения Потребителем технического обслуживания аппарата в установленный настоящим Руководством срок (не реже одного раза в год);
- в) несоблюдения Потребителем, торгующей или транспортной организацией правил транспортировки и хранения аппарата;
- г) если аппарат имеет механические повреждения.

9.9 Элемент питания является расходным материалом и в комплект поставки не входит. Работа по замене элемента питания не является гарантийной.

Адрес завода - изготовителя: ОАО "Газаппарат",
192019, Санкт-Петербург, ул. Проф. Качалова, д. 3
тел. (812) 567-60-54

11. КАТАЛОГ СОСТАВНЫХ ЧАСТЕЙ АППАРАТА



Поз.	Наименование	Обозначение	Кол.
1	Устройство газоотводящее	3264-01.100	1
2	Горелка газовая (основная) природный газ, 130 мм вод. ст. сжиженный газ, 300 мм вод. ст.	3264-02.050 3264-02.050-03	1
3	Теплообменник	3219-08.00	1
4	Труба	3224-05.00	1
5	Трубка запальная	3224-07.00	1
6	Горелка запальная природный газ сжиженный газ	3224-11.00 3224-11.00-01	1
7	Накладка	3261-03.03 (светло-серая или темно-серая)	1
8	Кабель	3226-00.040	1
9	Кабель	3226-00.060	1
10	Кабель	3226-00.080	1
11	Узел водогазовый	3226-02.250	1
12	Труба выходная	3261-10.00	1
13	Прокладка	3103-00.014	3
14	Кронштейн	3264-02.02	2
15	Прокладка	3219-00.07 или G40-ZD	1
16	Гайка	3219-00.09	2
17	Стенка задняя	3264-01.01 или 3264-01.01-01	1
18	Кронштейн	3201-01.05	1
19	Кронштейн	3201-01.05-01	1
20	Облицовка	3264-03.01 или 3264-03.01-01 или 3264-03.01-02	1
21	Прокладка	3224-00.07	1
22	Сопло (запальной горелки) природный газ сжиженный газ	3224-11.02 3224-11.02-01	1
23	Кольцо уплотнительное	3226-10.002	1
24	Кронштейн	3226-00.152	1
25	Кронштейн	3226-01.003	1
26	Кронштейн	3226-01.005	1
27	Экран	3226-01.009	1
28	Кронштейн	3264-01.04	1
29	Кронштейн	3295.07.00.001	1
30	Сопло (основной горелки) природный газ, 130 мм вод. ст. сжиженный газ, 300 мм вод. ст.	3295.07.20.005-19 3295.07.20.005-20	13
31	Регулятор розжига природный газ сжиженный газ	B-736 NG B-736 LPG	1
32	Плата дисплея	B735P-PA-1	1
33	Термореле	TF-01 110	1
34	Датчик температуры воды	50 RE	1
35	Отсек батарейный	BA 1	1
36	Кронштейн	3264-00.06	1
37	Кронштейн	3264-00.06-01	1

12 .СЕРВИСНЫЕ ЦЕНТРЫ ПО ОБСЛУЖИВАНИЮ ВОДОНАГРЕВАТЕЛЕЙ «NEVALUX»

Город, регион	Организация	Адрес	Телефон
Анапа	ООО «ЭкдаЛимитед»	ул. Парковая, 35	(86133) 52996
Астрахань	ОАО «АстраханьГазСервис»	ул. Боевая, 124	(8512) 30-17-81
Белгород	ООО «Белгородгазснаб»	ул. Победы, 69 А	(4722) 27-17-59
	ОАО «Белгородоблгаз»	пер. 5-й Заводской, 38	(0722) 34-04-21
Белоусово, Калужская обл.	ООО «ТКП Газком»	ул. Калужская, 20	(48432) 53-338, 29-531
Брянск	ПУ «Брянскмежрайгаз»	ул. Щукина, 58	(4832) 41-18-00
В.Новгород	ООО «Новгородская Газовая компания»	ул. Михайлова, 3.	(81622) 3-88-73
	ООО «Новгородмежрайгаз»	ул. Загородная, 2/1	(81622) 23-838
Владимир	ООО «Аванпост»	ул. Ноябрьская, 131	(4922) 32-22-10
Вологда	ООО «Устюггазсервис»	ул. Саммира, 2А	(8172) 76-84-84
	ООО «Теплогазкомплект»	ул. Некрасова, 68	(8172) 24-48-04
Воронеж	ООО «Галант»	ул. Волгоградская, 46А	(4732) 54-33-52
Всеволожск, Лен. Обл.	ООО «Всеволожскмежрайгаз»	Колтушское шоссе, 294	(81370) 1-03-88
Выборг, Лен. Обл.	ООО «Выборгмежрайгаз»	ул.Выборгская, 17	(81378) 3-54-38
Екатеринбург	ОАО «Уральские Газовые Сети»	ул. Фрунзе, 100А	(343) 220-95-67
Иваново	ОАО «Ивановогоргаз»	ул. Воробьевская, 4	(4932) 32-81-29
	ООО «Луч-Сервис»	ул. Заводская, 13	(4932) 47-29-84
Йошкар-Ола	ООО «Марийскгаз»	ул. Эшпая, 45	(8362) 42-52-70
Казань	ООО «Горизонт»	ул. Ямашева, 36	(843) 521-37-50
	ООО «Татгазселькомплект»	Горьковское шоссе, 30	(843) 554-90-94
Калуга	ООО «Техногаз»	ул. Декабристов, 15	(4842) 56-56-15, 59-11-75
	ООО «Центгазбыт»	ул. Достоевского, 32	(4842)56-53-00
Кореновск, Краснодарский край	ОАО «Кореновскрайгаз»	ул. Тимашевская, 1Б	(8242) 3-60-68
Кострома	ООО «Гидротерм»	ул. Советская, 109-1	(4942) 32-55-25
	ОАО «Костромаоблгаз»	ул. Кузнецкая, 9	(4942) 31-57-87
	ООО «Экспресс-мастер»	ул. Князева, 2	(4942) 62-42-37
Крыловская ст., Краснодарский край	ОАО «Крыловскаярайгаз»	ул. Первомайская, 130	(86161) 319-98 310-04
Краснодар	ООО «Газтехника»	ул. Путевая,5	(861) 255-98-47
Крымск, Краснодарский край	ОАО «Крымскрайгаз»	ул. Гречко, 10А	(86131) 457-0, 457-01
Курганинск	ОАО «Курганинскгазсервис»	ул. Мира, 109	(86147) 313-35
Липецк	ОАО «Липецкоблгаз»	ул. Неделина,25	(0742) 41-93-35
Люберцы, Московская обл.	ООО «Центр Ареал Престиж»	наб. Озерковая, 22/24	(495) 230-94-96
Майкоп	ООО «Газкомплект»	ул. Жуковского, 52	(8772) 57-07-10, 52-76-33

Город, регион	Организация	Адрес	Телефон
Москва	ООО «Альстрамерия»	пр. Анадырский, 9	(495) 185-21-80, 184-31-46
	ООО «ИТЦ Термосинтез»	ш. Ленинградское, 58	(495) 710-79-17, 710-79-54
	ЗАО «СЦБТ»	ул. Кантемировская, 20	(495) 323-78-88, 323-78-77
	ООО «РемГазСервис»	ул. Гончарная, 13/2	(495) 506-56-49, 746-50-61
	ООО «ГазПроектСервис»	ул. Азовская, 12/2	(495) 771-26-25
	ООО «Мастер СК ГАЗ – Сервис»	ул. Толстого, 1/32	(498) 553-30-31
	ГУП «Мосгаз»	наб. Озерковая, 48	
Н.Новгород	ООО «Галант-Сервис»	ул. Заярская, 18	(8312) 16-31-47
	ООО «Термотехника»	ул. Ошарская, 14/6	(8312) 61-90-70
Новоалександровск, Краснодарский край	ОАО «Новоалександровскрайгаз»	пер. Красноармейский, 59	
Новороссийск	ООО «Техсервис»	ул. Видова, 165/111	(8617) 670-433
Новороссийск	ООО «Векрател-В»	ул. Володарского, 6/18	(86133) 452-46
Оренбург	ОАО «Оренбургоблгаз»	ул. Самолетная, 79	(3532) 34-13-70
Павловская ст., Краснодарский край	ОАО «Павловскаярайгаз»	ул.Преградная,4	(86191) 316-93, 316-16
Пенза	ООО «Метан» (Пензагоргаз)	ул. Рахманова, 1А	(8412) 46-25-87
Псков	ОАО «Псковоблгаз»	ул. Рабочая, 5	(8112) 72-35-49
Ростов-на-Дону	ООО «Импульс Сервис Дон»	ул. Шеболдаева, 95/2	(863) 234-40-22
Рязань	ОАО «Рязаньгоргаз»	ул. Семашко, 18	(4912) 96-91-18, 76-57-11
Самара	ООО «Стройкомплект»	ул. Молодогвардейская, 104	(8462) 33-39-54
Санкт-Петербург	ООО «Балтийская Газовая Компания» ОАО «Ленгаз»	ул. Качалова, 3	(812) 380-30-40
		Центральный р-он	(812) 717-03-82
		Кировский р-он, Адмиралтейский р-он	(812) 785-23-19
		Московский р-он	(812) 387-84-36
Смоленск	ООО «Фирма КРИМ»	ул. Воробьева, 13	(4812) 65-22-71
Сочи, Дагомыс	ПБОЮЛ Аполлонов А.И.	Батумское шоссе, маг. №64	8-901-491-6097
ст. Брюховецкая, Краснодарский край	ОАО «Брюховецкаярайгаз»	ул. Димитрова, 95	(86156) 325-94
Ставрополь	ИП Кожаев Д.Г.	ул. Маяковского 9	(8652) 26-38-83
Тамбов	ОАО «Рубин-Сервис»	ул. М.Вирты, 2а	(4752) 53-27-99
Тбилисская ст., Краснодарский край	ОАО «Тбилисскаярайгаз»	ул. Кубанская,24	(86158) 230-78,3-26-95
Тихорецк	ОАО «Тихорецкгоргаз»	ул. Октябрьская, 96	(86196) 250-77, 539-09
Тосно, Лен. Обл.	ООО «Тосномежрайгаз»	Московское шоссе, 4	(81361) 2-00-04
Тула	ООО «Теплосервис»	ул. Оборонная, 37	(4872) 32-60-70
Ульяновск	ООО «Компания Газовик»	ул. Урицкого, 23Б	(8422) 46-37-02
	ООО «Ульяновскгоргаз»	ул. Ватутина, 4	(8422) 46-52-00
Усмань	ООО «Дельта-Газ»	ул. Ленина, 115	(07472) 2-23-33
Уфа	ООО «Газтехника Плюс»	ул. Революционная, 154/1	(3372) 53-20-11
Шахты, Ростовская обл.	ИП Прокопенко Александр Петрович	пр. Красной Армии,21	8928906-05-25

Город, регион	Организация	Адрес	Телефон
Ярославль	ИП «Гасанов»	пр. Московский, 163	(4852) 47-75-11
	ОАО «Яргазсервис»	ул. Цветочная, 7	(8452) 24-10-54

Корешок талона № 2
на гарантийный ремонт
Изьят " " 20__ г. Слесарь _____
(фамилия, подпись)

Линия отреза

Гарантийный талон

Адрес предприятия изготовителя
Россия, 192019, Санкт-Петербург, ул. проф. Качалова 3
ОАО "Газаппарат"

Талон № 2

на гарантийный ремонт водонагревателя проточного
газового бытового NEVALUX-6014

Заводской № _____
Продан магазином _____

" " 20__ г.
Штамп магазина _____
(подпись)

Владелец и его адрес _____

Подпись _____

Выполнены работы по устранению неисправностей

Слесарь _____ (подпись) _____ (дата)

УТВЕРЖДАЮ

Руководитель _____
(наименование территориального газового хозяйства)

Штамп " " 20__ г.
_____ (подпись)

Линия отреза

Корешок талона № 3
на гарантийный ремонт
Изьят " " 20__ г. Слесарь _____
(фамилия, подпись)

Линия отреза

Гарантийный талон

Адрес предприятия изготовителя
Россия, 192019, Санкт-Петербург, ул. проф. Качалова 3
ОАО "Газаппарат"

Талон № 3

на гарантийный ремонт водонагревателя проточного
газового бытового NEVALUX-6014

Заводской № _____
Продан магазином _____

" " 20__ г.
Штамп магазина _____
(подпись)

Владелец и его адрес _____

Подпись _____

Выполнены работы по устранению неисправностей

Слесарь _____ (подпись) _____ (дата)

УТВЕРЖДАЮ

Руководитель _____
(наименование территориального газового хозяйства)

Штамп " " 20__ г.
_____ (подпись)

Линия отреза

Корешок талона № 1
на гарантийный ремонт
Изъят " _____ " _____ 20__ г. Слесарь _____
(фамилия, подпись)

Линия отреза

Гарантийный талон

Адрес предприятия изготовителя
Россия, 192019, Санкт-Петербург, ул. проф. Качалова 3
ОАО "Газаппарат"

Талон № 1

на гарантийный ремонт водонагревателя проточного
газового бытового NEVALUX-6014

Заводской № _____
Продан магазином _____

" _____ " _____ 20__ г.

Штамп магазина _____
(подпись)

Владелец и его адрес _____

Подпись _____

Выполнены работы по устранению неисправностей

Слесарь _____ (подпись) _____ (дата)

УТВЕРЖДАЮ

Руководитель _____

Штамп " _____ " _____ 20__ г.
(наименование территориального газового хозяйства)

_____ (подпись)