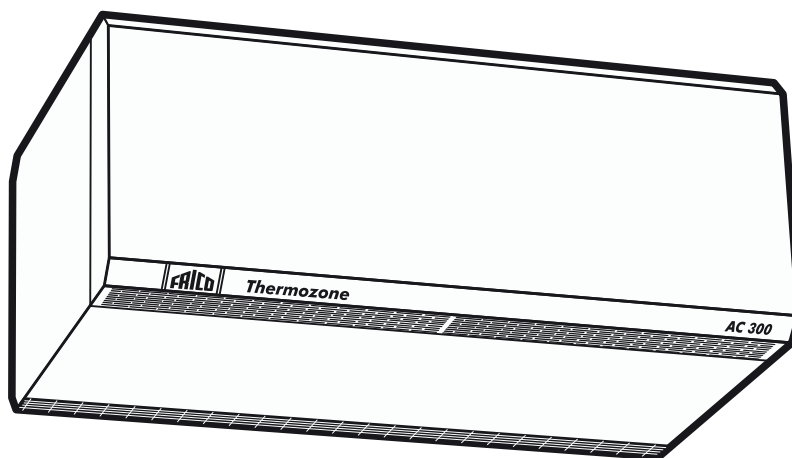
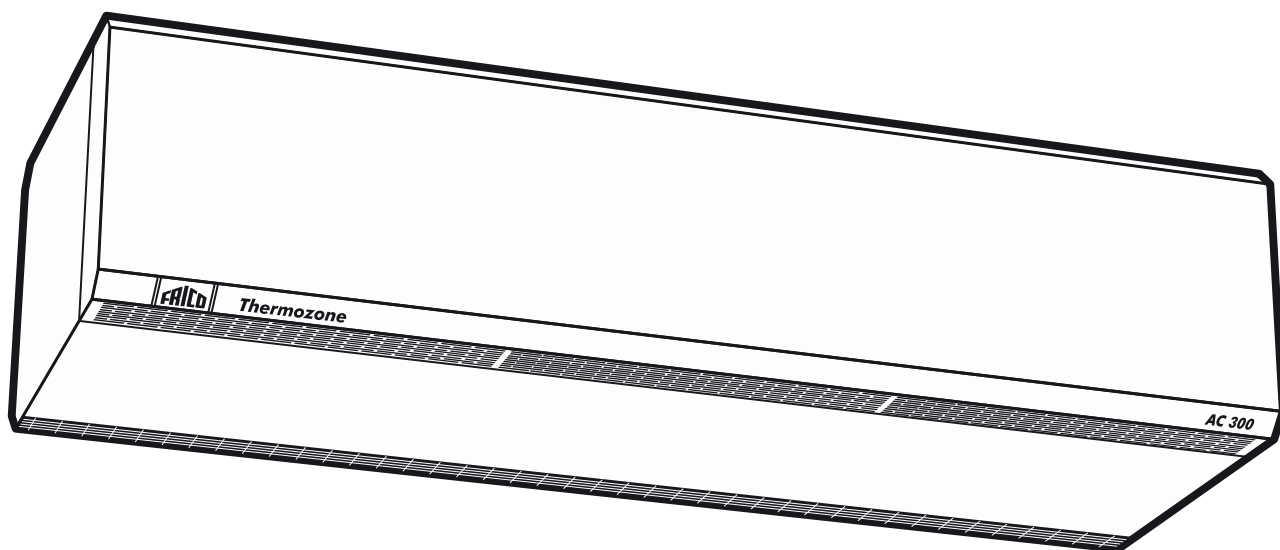


# Thermozone WC300

## Инструкция по установке и эксплуатации



Тел.: (495) 669-37-15 (многоканальный)  
SIP: 0030047810  
e-mail: info@frico-tm.ru  
www.frico-tm.ru

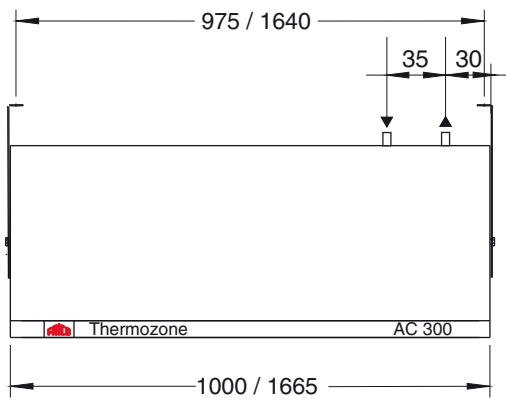


Fig. 1

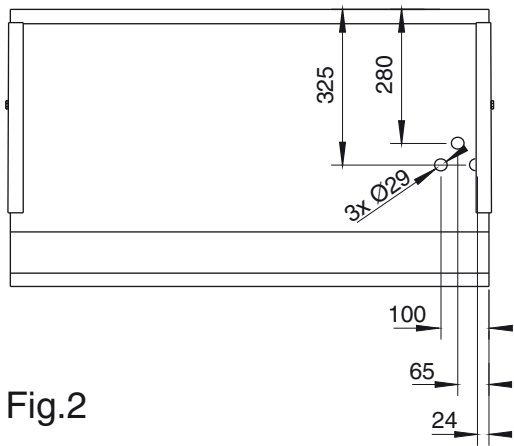
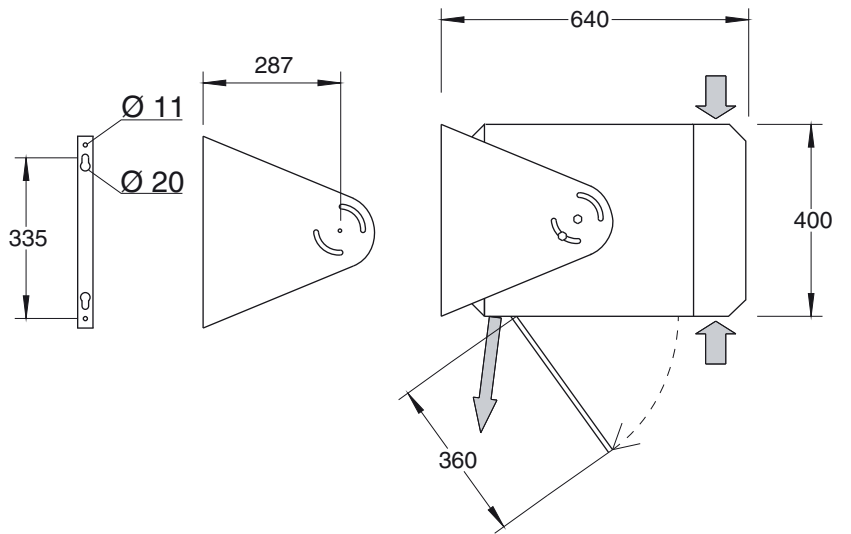


Fig. 2

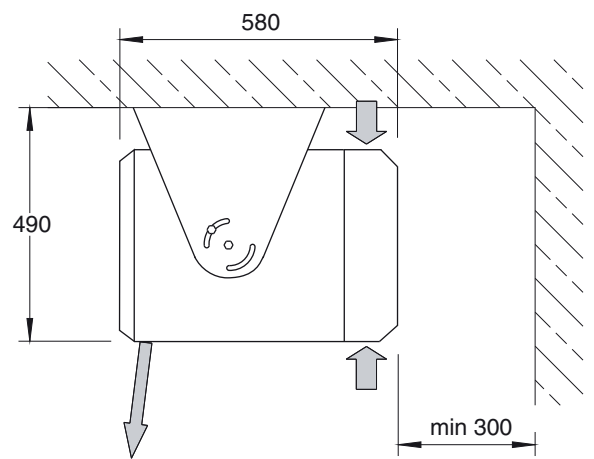


Fig. 3

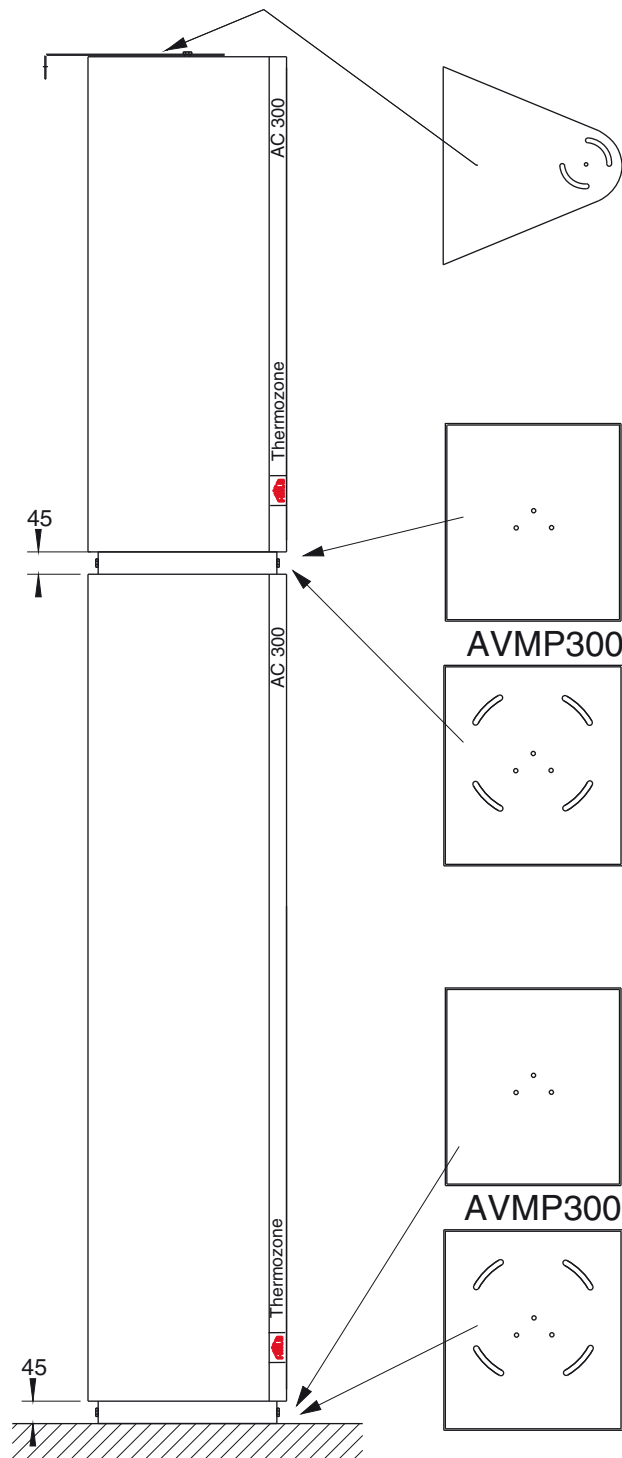
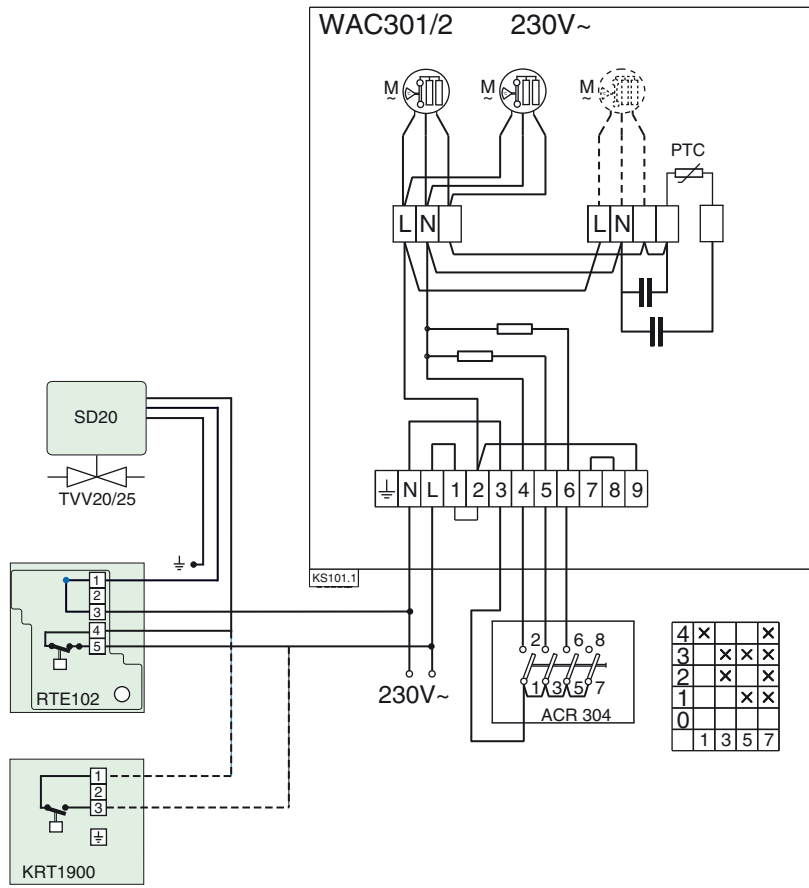
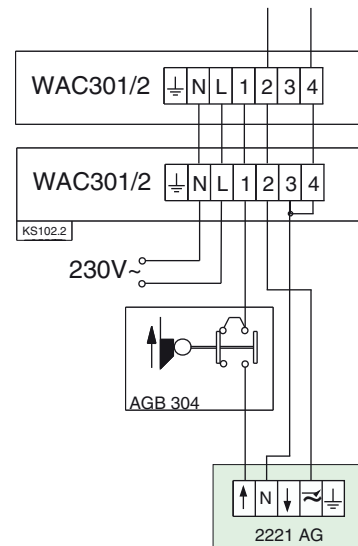
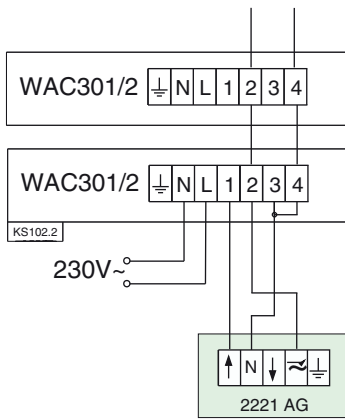
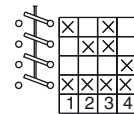
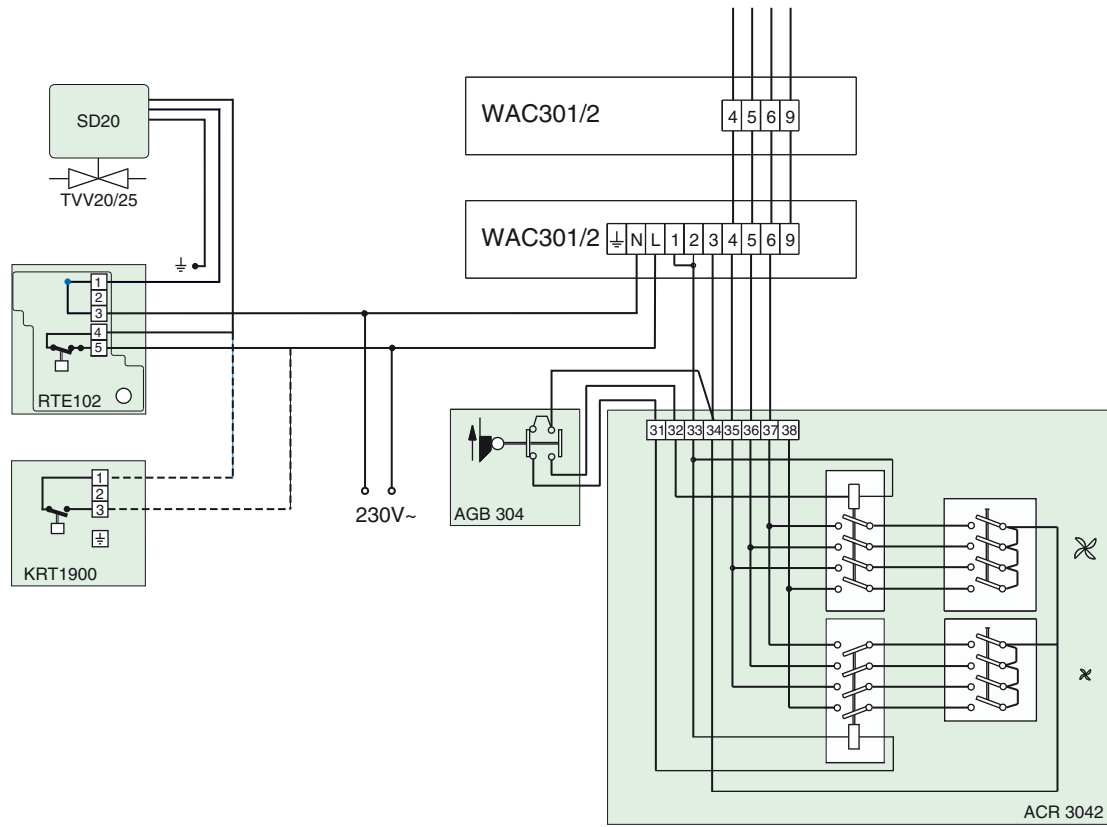


Fig. 4



|   |   |   |   |   |
|---|---|---|---|---|
| 4 | x | x | x |   |
| 3 | x | x | x |   |
| 2 | x | x | x |   |
| 1 |   |   |   |   |
| 0 |   |   |   |   |
|   | 1 | 3 | 5 | 7 |





### VR20/25

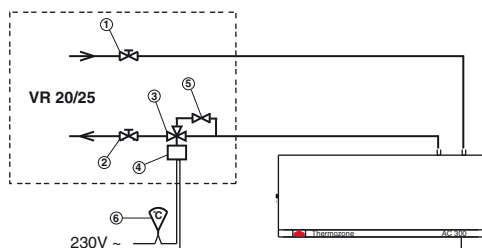
Комплект вентилялей

### TVV20/25

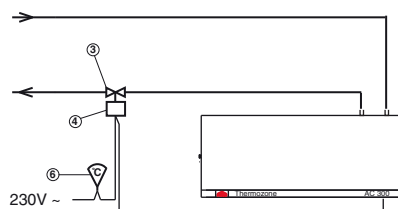
2-х ходовой вентиль

### SD20

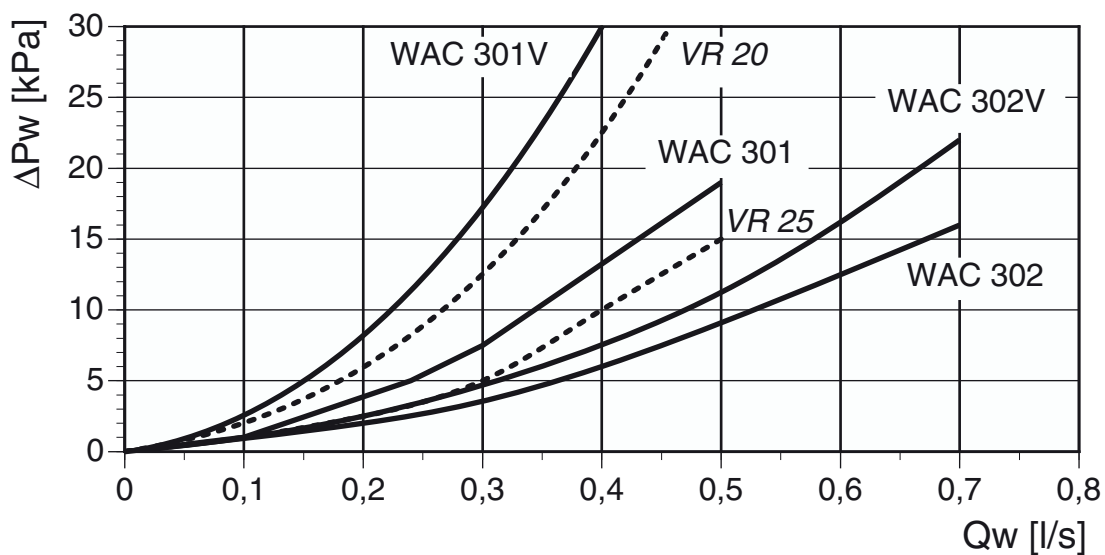
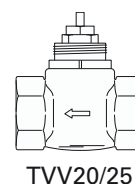
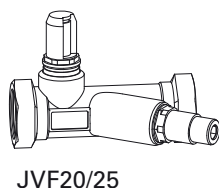
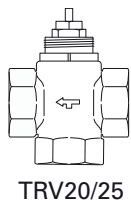
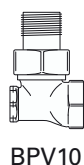
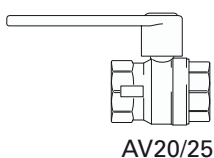
Электропривод, режим on/off



- 1. AV 20 / 25
- 2. JV 20 / 25
- 3. TRV 20 / 25
- 4. SD 20
- 5. BPV10
- 6. RTE(V) 102 ; KRT



### VR20/25



## WAC301

| Air           |          | Water temp. 130/65 C |           |                | Water temp. 90/70 C |           |                | Water temp. 80/60 C |           |                | Water temp. 70/40 C |           |                | Water temp. 60/40 C |           |                | Water temp. 55/35 C |           |                |
|---------------|----------|----------------------|-----------|----------------|---------------------|-----------|----------------|---------------------|-----------|----------------|---------------------|-----------|----------------|---------------------|-----------|----------------|---------------------|-----------|----------------|
| Air flow m³/h | Air in C | Out-put kW           | Air Out C | Water flow l/s | Out-put kW          | Air Out C | Water flow l/s | Out-put kW          | Air Out C | Water flow l/s | Out-put kW          | Air Out C | Water flow l/s | Out-put kW          | Air Out C | Water flow l/s | Out-put kW          | Air Out C | Water flow l/s |
| 1700          | 20       | 27                   | 67        | 0.10           | 23                  | 59        | 0.26           | 19                  | 52        | 0.22           | 12                  | 40        | 0.09           | 10                  | 38        | 0.12           | 8                   | 34        | 0.09           |
| 800           | 20       | 17                   | 82        | 0.06           | 13                  | 69        | 0.15           | 11                  | 61        | 0.13           | 7                   | 47        | 0.05           | 6                   | 43        | 0.07           | 5                   | 39        | 0.06           |
| 1700          | 15       | 29                   | 66        | 0.10           | 24                  | 57        | 0.29           | 20                  | 50        | 0.24           | 14                  | 39        | 0.10           | 12                  | 36        | 0.14           | 10                  | 33        | 0.12           |
| 800           | 15       | 18                   | 81        | 0.06           | 14                  | 68        | 0.17           | 12                  | 60        | 0.14           | 8                   | 46        | 0.06           | 8                   | 43        | 0.08           | 6                   | 38        | 0.07           |
| 1700          | 0        | 36                   | 62        | 0.16           | 30                  | 53        | 0.36           | 26                  | 46        | 0.31           | 20                  | 34        | 0.15           | 18                  | 32        | 0.21           | 16                  | 28        | 0.19           |
| 800           | 0        | 22                   | 80        | 0.07           | 18                  | 66        | 0.21           | 16                  | 57        | 0.18           | 12                  | 44        | 0.09           | 11                  | 40        | 0.13           | 10                  | 36        | 0.11           |

## WAC302

| Air           |          | Water temp. 130/65 C |           |                | Water temp. 90/70 C |           |                | Water temp. 80/60 C |           |                | Water temp. 70/40 C |           |                | Water temp. 60/40 C |           |                | Water temp. 55/35 C |           |                |
|---------------|----------|----------------------|-----------|----------------|---------------------|-----------|----------------|---------------------|-----------|----------------|---------------------|-----------|----------------|---------------------|-----------|----------------|---------------------|-----------|----------------|
| Air flow m³/h | Air in C | Out-put kW           | Air Out C | Water flow l/s | Out-put kW          | Air Out C | Water flow l/s | Out-put kW          | Air Out C | Water flow l/s | Out-put kW          | Air Out C | Water flow l/s | Out-put kW          | Air Out C | Water flow l/s | Out-put kW          | Air Out C | Water flow l/s |
| 2500          | 20       | 44                   | 72        | 0.16           | 36                  | 62        | 0.42           | 29                  | 55        | 0.35           | 19                  | 42        | 0.14           | 17                  | 40        | 0.19           | 13                  | 36        | 0.15           |
| 1200          | 20       | 27                   | 86        | 0.09           | 21                  | 72        | 0.25           | 17                  | 63        | 0.20           | 12                  | 49        | 0.09           | 10                  | 45        | 0.12           | 8                   | 40        | 0.09           |
| 2500          | 15       | 47                   | 71        | 0.17           | 39                  | 61        | 0.46           | 32                  | 53        | 0.38           | 22                  | 41        | 0.17           | 20                  | 38        | 0.23           | 17                  | 35        | 0.19           |
| 1200          | 15       | 29                   | 86        | 0.10           | 23                  | 71        | 0.27           | 19                  | 62        | 0.22           | 13                  | 48        | 0.10           | 12                  | 44        | 0.14           | 10                  | 40        | 0.12           |
| 2500          | 0        | 57                   | 67        | 0.20           | 48                  | 56        | 0.56           | 41                  | 49        | 0.49           | 31                  | 37        | 0.24           | 29                  | 34        | 0.34           | 26                  | 30        | 0.30           |
| 1200          | 0        | 34                   | 84        | 0.12           | 28                  | 69        | 0.33           | 24                  | 60        | 0.29           | 19                  | 47        | 0.15           | 17                  | 42        | 0.20           | 15                  | 38        | 0.18           |

## WAC301V

| Air           |          | Water temp. 130/65 C |           |                | Water temp. 90/70 C |           |                | Water temp. 80/60 C |           |                | Water temp. 70/40 C |           |                | Water temp. 60/40 C |           |                | Water temp. 55/35 C |           |                |
|---------------|----------|----------------------|-----------|----------------|---------------------|-----------|----------------|---------------------|-----------|----------------|---------------------|-----------|----------------|---------------------|-----------|----------------|---------------------|-----------|----------------|
| Air flow m³/h | Air in C | Out-put kW           | Air Out C | Water flow l/s | Out-put kW          | Air Out C | Water flow l/s | Out-put kW          | Air Out C | Water flow l/s | Out-put kW          | Air Out C | Water flow l/s | Out-put kW          | Air Out C | Water flow l/s | Out-put kW          | Air Out C | Water flow l/s |
| 1700          | 20       | 25                   | 64        | 0.09           | 21                  | 56        | 0.25           | 17                  | 50        | 0.20           | 11                  | 39        | 0.08           | 10                  | 37        | 0.11           | 8                   | 33        | 0.09           |
| 800           | 20       | 16                   | 78        | 0.05           | 13                  | 67        | 0.15           | 10                  | 58        | 0.12           | 7                   | 45        | 0.05           | 6                   | 42        | 0.07           | 5                   | 38        | 0.05           |
| 1700          | 15       | 27                   | 62        | 0.09           | 23                  | 55        | 0.27           | 19                  | 48        | 0.22           | 13                  | 37        | 0.10           | 11                  | 35        | 0.13           | 10                  | 32        | 0.11           |
| 800           | 15       | 17                   | 77        | 0.06           | 14                  | 66        | 0.16           | 11                  | 57        | 0.13           | 8                   | 44        | 0.06           | 7                   | 41        | 0.08           | 6                   | 37        | 0.07           |
| 1700          | 0        | 33                   | 57        | 0.12           | 28                  | 49        | 0.33           | 24                  | 43        | 0.29           | 18                  | 32        | 0.14           | 17                  | 29        | 0.20           | 15                  | 26        | 0.17           |
| 800           | 0        | 20                   | 75        | 0.07           | 17                  | 62        | 0.20           | 15                  | 54        | 0.17           | 11                  | 41        | 0.08           | 10                  | 38        | 0.12           | 9                   | 34        | 0.10           |

## WAC302V

| Air           |          | Water temp. 130/65 C |           |                | Water temp. 90/70 C |           |                | Water temp. 80/60 C |           |                | Water temp. 70/40 C |           |                | Water temp. 60/40 C |           |                | Water temp. 55/35 C |           |                |
|---------------|----------|----------------------|-----------|----------------|---------------------|-----------|----------------|---------------------|-----------|----------------|---------------------|-----------|----------------|---------------------|-----------|----------------|---------------------|-----------|----------------|
| Air flow m³/h | Air in C | Out-put kW           | Air Out C | Water flow l/s | Out-put kW          | Air Out C | Water flow l/s | Out-put kW          | Air Out C | Water flow l/s | Out-put kW          | Air Out C | Water flow l/s | Out-put kW          | Air Out C | Water flow l/s | Out-put kW          | Air Out C | Water flow l/s |
| 2500          | 20       | 38                   | 65        | 0.14           | 32                  | 58        | 0.38           | 26                  | 51        | 0.31           | 16                  | 40        | 0.12           | 14                  | 37        | 0.17           | 11                  | 34        | 0.13           |
| 1200          | 20       | 24                   | 79        | 0.08           | 19                  | 68        | 0.23           | 16                  | 59        | 0.19           | 10                  | 45        | 0.08           | 9                   | 42        | 0.10           | 7                   | 38        | 0.08           |
| 2500          | 15       | 41                   | 64        | 0.14           | 35                  | 56        | 0.41           | 29                  | 49        | 0.34           | 19                  | 37        | 0.15           | 17                  | 36        | 0.20           | 14                  | 32        | 0.17           |
| 1200          | 15       | 26                   | 78        | 0.09           | 21                  | 67        | 0.25           | 18                  | 58        | 0.21           | 12                  | 44        | 0.09           | 11                  | 41        | 0.12           | 9                   | 37        | 0.10           |
| 2500          | 0        | 20                   | 59        | 0.18           | 43                  | 51        | 0.51           | 37                  | 44        | 0.44           | 28                  | 33        | 0.21           | 26                  | 30        | 0.30           | 23                  | 27        | 0.27           |
| 1200          | 0        | 31                   | 76        | 0.11           | 26                  | 64        | 0.30           | 23                  | 55        | 0.26           | 17                  | 42        | 0.13           | 16                  | 37        | 0.18           | 14                  | 34        | 0.16           |

## Инструкция по установке и эксплуатации

### Назначение и область применения

Воздушные завесы Frisco Thermozone серии WAC 300 предназначены для защиты ворот и входных дверей высотой от 2,5-х до 3,5 метров. Эффективность воздушной завесы зависит от нагрузки на проеме ворот. Завесы серии WAC 300 поставляются с блоком теплообменника, смонтированным в корпусе. Существуют модели WAC301/302 для горизонтальной и WAC301V/302V для вертикальной установки.

Класс защиты оборудования:  
брызгозащищенное исполнение (IP 24).

### Принцип действия

Воздух забирается в верхней и нижней части фронтальной панели (см. рис.1) и выдувается с большой скоростью вдоль створа ворот, предотвращая перетечки воздуха через открытый проем. Крепежные элементы позволяют поворачивать завесу с тем, чтобы направить поток воздуха под нужным углом, в зависимости от разности давлений, температур и ветровой нагрузки. Скорость потока воздуха может регулироваться пультом управления скоростью (ACR304 или ACR3042), имеющим четыре положения.

**Внимание:** если в помещении пониженное давление, то эффект воздушной завесы будет значительно снижен. Вентиляция должна быть сбалансированной!

### Установка

#### а) Крепление над воротами.

- Воздушные завесы обычно устанавливаются внутри на воротах с расположением щели выдува как можно ближе к краю проема.
- Если завеса будет использоваться для защиты холодильной камеры, то она должна быть установлена на теплой стороне.
- Аппараты должны быть установлены вплотную друг к другу, чтобы между воздушными потоками оставалось свободного пространства. Минимальный монтажный зазор не менее 50 мм.

- Вначале разметьте место на стене или на потолке, установите консоли и подвесьте аппараты воздушной завесы (рис. 1). Минимальное расстояние от верха завесы до потолка для подсоединения гибких подводок - 200мм. При креплении скоб непосредственно к потолку для подсоединения гибких подводок необходимо применение угловых переходников.
- Соблюдайте минимальные расстояния (рис. 3) и следите за тем, чтобы аппарат не был установлен под/над электророзеткой.

#### б) Установка сбоку от ворот.

- В некоторых случаях воздушные завесы невозможно или нежелательно размещать над воротами. Имеются специальные модели WAC301V и WAC302V для установки в вертикальную колонну сбоку от ворот. Модели для горизонтальной установки WAC301 и WAC302 нельзя ставить вертикально! Обратите внимание на высоту прокладки подводящих трубопроводов, так как штуцера теплообменников завес при вертикальной установке будут в нижней или в верхней части завес (левая или правая сторона ворот).
- При помощи монтажных плат AVMP300 аппараты могут быть установлены вертикально в колонну сбоку от ворот так, чтобы воздушный поток был направлен в горизонтальном направлении (рис. 4). Монтажная плата AVMP300 состоит из двух секций одна из которых крепится к полу, а ответная часть к торцу воздушной завесы, после чего завеса устанавливается в секцию, прикрепленную к полу и секции AVMP фиксируются между собой 3 болтами M10.
- Максимально можно монтировать колонну из трех воздушных завес (до 3,5м), причем их фиксация осуществляется с помощью плат AVMP аналогично креплению к полу. Завеса, установленная



сверху, в верхней части крепится к стене с помощью монтажной скобы, входящей в комплект поставки.

- Установите переключатель оборотов ACR 304 или ACR3042 в таком месте, чтобы он был защищен и в то же время легко доступен для управления воздушной завесой.
- В случае, если существует опасность повреждения аппаратов проходящим транспортом, желательна установка защитного ограждения АХР300. При вертикальной установке воздушных завес поток воздуха может вызывать нежелательную циркуляцию воздуха в помещении. Для минимизации этого эффекта на противоположной стороне ворот рекомендуем установить простенок, останавливающий поток воздуха (рис. 4).

### Электрическое подключение

Подключение должно производиться квалифицированным электриком с соблюдением соответствующих норм. Аппарат включается в сеть после центрального выключателя с минимальным воздушным зазором 3мм. Возможны различные варианты управления скоростью воздушного потока (См. прилагаемую схему на стр.4-5). Передняя панель завесы открывается отверткой поворотом замков на 1/4 оборота. Подключение осуществляется кабелями типа ЕКК, ЕКІ или равнозначными. Минимальное сечение 1,5мм<sup>2</sup>.

Сверху на аппарате имеются отверстия, закрытые выбивными пробками: 2 - диаметром 29мм и 4 - диаметром 23мм. Уплотнительные кольца должны соответствовать классу защиты аппарата!

### Электрическое подключение

Подключение должно осуществляться специалистом согласно имеющимся предписаниям. Для обеспечения возможности регулировки направления воздушного потока (поворот завесы вокруг своей оси) подключение лучше всего осуществлять гибкими подводками,

входящими в комплект поставки.

**Внимание!** Гибкие подводки применять при температуре воды до 100 °С.

При температуре воды выше 100 °С подводящие трубопроводы подсоединять жестко к штуцерам входа/выхода теплообменника завесы без применения гибких подводок.

Штуцера входа/выхода теплообменника имеют внутреннюю резьбу DN 20 (3/4") и расположены в верхней части аппарата.

При температуре воды до 100 °С рабочее давление –10бар, давление испытания –16бар.

При температуре воды от 100 °С до 130/70 °С рабочее давление –8бар, давление испытания –16бар.

### Регулирование воздушной завесы

Направление потока воздуха и его скорость выбираются в зависимости от конкретных условий для данного воротного проема. Для ворот со значительной разностью давлений, в том числе и термальной, а также большой ветровой нагрузкой, рекомендуется сместить направление потока на угол до 15°. Поток воздуха должен быть направлен наружу, чтобы не допустить проникновения холодного воздуха внутрь помещения. Чем более сложные условия в створе ворот, тем больше должен быть угол смещения потока. При установке над воротами небольшой вертикальный простенок с обоих торцов ворот может значительно повысить эффективность работы завесы (рис. 2).

### Параметры скорости воздушного потока

Скорость воздушного потока задается пультом управления скоростью ACR304 или ACR3042 и выбирается в соответствии с текущими условиями. Ее величина должна быть достаточной, чтобы при открытых воротах не происходило прорыва холодного воздуха в помещение и, как правило, она должна быть 3-4 м/сек на высоте 1 метра от пола.

Заметьте, что при понижении давления в помещении, действие воздушной завесы

будет значительно ухудшено. Вентиляция должна быть сбалансированной! Остерегайтесь также тоннельных эффектов при одновременном открытии ворот с разных сторон здания.

### Устранение неисправностей

Если не вращаются вентиляторы, то надо проверить:

- а) Наличие напряжения в сети, предохранители, предохранитель короткого замыкания и выключатель на таймере, если таковые имеются.
  - б) Правильность установки переключателя на пульте управления
  - в) Исправность концевого выключателя
- Со временем снижается скорость воздушного потока:

- а) Извлечь и при необходимости произвести очистку воздушного фильтра
- б) Продуть поверхности теплообменника сжатым воздухом

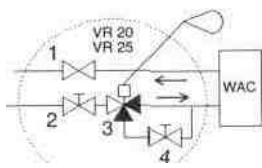
Пониженная тепловая мощность:

- а) Проверить температуру воды на входе в завесу
- б) Проверить положение запорной и регулирующей арматуры

Если неисправности не устраняются, обратитесь в сервисный центр

### Регулировка температуры VR20 и VR25, Комплект вентиляей

Для автоматического регулирования расхода воды и температуры используются комплекты вентиляей VR20 или VR25, которые применяются вместе с термостатом KRT1900. VR состоит из четырех вентиляей, устанавливаемых как показано на рисунке ниже. Дополнительная информация в инструкции по эксплуатации VR20, VR25.



1. Запорный клапан
2. Регулирующий клапан с возможностью

отсечки

3. Трехходовой вентиль с электроприводом
  4. Клапан байпаса
- VR20 имеет соединения DN20(3/4"), за исключением клапана байпаса DN 10(3/8"). VR25 имеет соединения DN25(1"), за исключением клапана байпаса DN 10(3/8").

**Комплект состоит из:**

|                            | VR20  | VR25  |
|----------------------------|-------|-------|
| 1. Запорный вентиль        | AV20  | AV25  |
| 2. Балансировочный вентиль | JVF20 | JVF25 |
| 3. 3х ходовой вентиль      | TRV20 | TRV25 |
| 4. Электропривод для поз.3 | SD20  | SD20  |

- *AV20/25, Запорный вентиль*  
Перекрывает подачу горячей воды на теплообменник тепловентилятора. Шаровой 2х позиционный (открыто, закрыто).
- *JVF20/25, Балансировочный вентиль*  
Регулировка расхода воды. Величина kV в диапазоне 0,13 – 5,9 для JV20 и 0,17 – 8,52 для JV25. При техническом обслуживании, вентили AV20/25 и JV20/25 перекрываются. Характеристики JV20/25 приведены в инструкции на эти вентили.
- *TRV20/25, 3х ходовой вентиль*  
Максимальное рабочее давление 2000кПа (20бар). Максимальный перепад давления для TRV20 – 100кПа (0,1бар), а для TRV25 – 62кПа (0,62бар). Величина kV регулируется в 3х положениях:

|       |        |        |        |
|-------|--------|--------|--------|
| TRV20 | kV 1,6 | kV 2,5 | kV 3,5 |
| TRV25 | kV 2,5 | kV 4,0 | kV 5,5 |

- *TVV20/25, 2х ходовой вентиль*  
Все характеристики аналогичны.
- *SD20, Электропривод) для 3х ходового вентиля, 230В*

В зависимости от температуры воздуха внутри помещения, заданной на однопозиционном термостате, электропривод закрывает или открывает 3х ходовой вентиль, регулируя таким образом подачу горячей воды на теплообменник тепловентилятора. Время срабатывания вентиля при закрытии равно 5 секундам, что предотвращает

резкие перепады давления в системе подающих трубопроводов. Класс защиты электропривода IP40.

• *BPV10, вентиль байпаса*

Обеспечивает циркуляцию теплоносителя с необходимым расходом при закрытой основной магистрали. Ду 10. (3/8").

### **Управление при помощи TVV20/25 и SD20**

Регулировка температуры воздуха в помещении в режиме on/off только для мест установки воздушных завес с гарантированной положительной температурой воздуха на заборе.

### **Таблицы мощности, давления и расхода**

Существует 3 различных подхода

#### 1. Задана температура воды

Параметры WAC получены, исходя из требуемой температуры воды на входе и выходе. Расход воздуха задан мощностью вентиляторов с показателями при максимальной и минимальной скорости. Данные, которые можно получить из таблицы: мощность, требуемый расход воды, падение давления и температура выходящего из завесы воздуха.

#### 2. Задан расход воды и ее температура на входе

Параметры WAC получены, исходя из падения давления на теплообменнике в 10 кПа. При этом падении давления через теплообменник проходит определенное количество воды. Данные, которые можно получить из таблицы: мощность, температура воздуха и воды на выходе.

#### 3. Работа WAC в комплекте с Комплектом вентилей VR

VR может работать с несколькими воздушными завесами и параметры WAC получены для различных комбинаций ширины двери. Комплект вентилей VR существует в двух исполнениях. Соединительная резьба для VR 20 -DN20(3/4"), а для VR25 - DN25 (1"). Падение давления в VR25 меньше, чем в VR20 и поэтому он может использоваться, когда требуется больший поток. В данном случае температура воздуха на входе фиксирована

и составляет 15°C, а падение давления на VR (весь комплект)+WAC составляет 15 кПа.

### **Меры безопасности**

- Убедитесь, что входная и выходная решетки не закрыты какими-либо материалами, способными помешать прохождению воздушного потока.
- В процессе работы поверхности прибора нагреваются!

### **Техническое обслуживание**

**ВНИМАНИЕ!** Перед началом любых сервисных работ отключите питание (прибор может быть подключен более, чем от одного источника питания). Мотор вентилятора не требует какого-либо ухода. Другие поверхности, на которых оседает пыль, требуют периодической чистки, по крайней мере, раз в год.

Завесы WAC оснащены фильтрами, которые защищают от загрязнения и закупорки поверхность теплообменника. Фильтр необходимо чистить регулярно, поскольку загрязнение будет снижать эффективность работы завесы и ее тепловую мощность.

***Производитель принимает на себя гарантийные обязательства только в том случае, когда воздушные завесы Thermozone эксплуатируются в соответствии с его требованиями и положениями настоящей инструкции.***

**Технические параметры**

| Тип                                     | WAC 301  | WAC 302   | WAC 301V | WAC 302V  |
|---|----------|-----------|----------|-----------|
| Мощность кВт                            | 0,4      | 0,6       | 0,4      | 0,6       |
| Напряжение, двигатель/управление V      | 230      | 230       | 230      | 230       |
| Сила тока, мотор/управление А           | 1,6      | 2,4       | 1,6      | 2,4       |
| Расход воздуха, м <sup>3</sup> /час     | 800-1700 | 1200-2500 | 800-1700 | 1200-2500 |
| Объем воды, л                           | 2,5      | 3,5       | 2,5      | 3,5       |
| Уровень шума дБ(А)                      | 44/62    | 45/63     | 44/62    | 45/63     |
| Вес, кг                                 | 51       | 74        | 51       | 74        |
| Длина, мм                               | 1000     | 1670      | 1000     | 1670      |
| Класс защиты                            | IP 44    | IP 44     | IP 44    | IP 44     |
| Макс. рабочее давление (t= 100 °С), бар | 10       | 10        | 10       | 10        |
| Давление гидроиспытаний, бар            | 16       | 16        | 16       | 16        |

**Принадлежности**

|  |           |
|--|-----------|
| Пульт управления скоростью (4-х ступенчатый)                   | ACR 304   |
| 4-х позиционный пульт с фиксированной min. и max. скоростью *1 | ACR 3042  |
| Пульт плавного регулирования расхода воздуха, *2               | 2221AG    |
| Концевой выключатель   | AGB 304   |
| 2-х ступенчатый термостат                                      | KRT 1900  |
| Однопозиц. электронный термостат, IP30                         | T10       |
| Монтажная плата для вертикальной установки                     | AVMP 300  |
| Решетка для установки в подвесной потолок (1192 x 192)         | 22003     |
| Решетка для установки в подвесной потолок (1515 x 192)         | 22004     |
| Комплект вентилей 3/4" и 1"                                    | VR20/VR25 |

\*1) Управление не более 5ти воздушных завес

\*2) Управление не более 2х воздушных завес



**Производитель**

Все оборудование, производимое компанией Frico, соответствует международным стандартам

Frico AB  
Box 102  
SE-433 22 PARTILLE  
Sweden

**Настоящим Производитель удостоверяет, что ниже перечисленные модели воздушных завес AC301, AC302, AC308, AC312 соответствуют следующим директивам ЕС.**

**Декларация ЕС по Соответствию**  
Определена Директивой ЕС для Приборов Низкого Напряжения- «73/23/ЕЕС» .

При производстве соблюдаются следующие стандарты:  
SS-EN 60 335-1: 1988, A2, A5, A6, A51-A54, A56  
SS-EN 60 335-2-30: 1982, A51, A52.

Имеется полная техническая документация.

Декларация ЕС по Соответствию  
Определена Директивой ЕС по Электромагнитной Совместимости - «89/336/ЕС» или «91/31/ЕС».

При производстве соблюдаются следующие стандарты:  
SS-EN 50 082-1: 1992  
SS-EN 60 555-2/3: 1991

Имеется полная техническая документация.

Партиле, 19 января 1998

Матс Кареборг  
Технический директор