



Каталог продукции 2013

Содержание

О компании Breezart.....	2
Комплектация вентиляционных установок	2
Функции и возможности системы автоматики.....	3
VAV-системы на базе оборудования Breezart	4
Общие требования к монтажу вентустановок	4
Модельный ряд вентиляционных установок.....	5
Модельный ряд вентиляционных установок Breezart	5
Пример маркировки вентиляционной установки	5
Описание и стоимость опций	6
Описание и стоимость совместимого оборудования	6
Приточные и приточно-вытяжные установки с электрическим калорифером.....	7
Характеристики, варианты исполнения, опции.....	7
Структурная схема приточных установок серий 550 и 1000 Lux.....	9
Структурная схема приточных установок серий 2000, 2500, 3500 и 4500 Lux.....	10
Структурная схема приточной установки серии 1000 Mix.....	11
Структурная схема приточной установки серии 1000 Cool W	12
Структурная схема приточной установки серии 1000 Cool F.....	13
Структурная схема приточно-вытяжной установки серии 700 Roto	14
Приточные и приточно-вытяжные установки с водяным калорифером.....	15
Характеристики, варианты исполнения, опции.....	15
Структурная схема приточных установок серий 1000 – 16000 Aqua	19
Структурная схема приточных установок серий 1000 – 16000 Aqua W.....	20
Структурная схема приточных установок серий 1000 – 16000 Aqua F	21
Структурная схема приточно-вытяжных установок серий 1000 – 16000 Aqua RR	22
Структурная схема приточно-вытяжных установок серий 1000 – 16000 Aqua RR F	23
Вытяжные установки	24
Характеристики, варианты исполнения, опции.....	24
Структурная схема вытяжных установок серий 550 – 16000 Extra	26
Увлажнители воздуха	27
Характеристики, варианты исполнения, опции.....	27
Структурная схема автономных увлажнителей серий 1000 – 2500 HumiStat	30
Структурная схема увлажнителей серий 550 – 1000 HumiEL	31
Структурная схема увлажнителей серий 550 – 1000 HumiEL P	31
Структурная схема увлажнителей серий 1000 – 3500 HumiAqua.....	32
Структурная схема увлажнителей серий 1000 – 3500 HumiAqua P.....	32

Breezart – это российская компания, работающая на климатическом рынке с 2004 года и выпускающая вентиляционные установки производительностью от 350 до 16000 м³/ч, VAV-системы, канальные увлажнители и системы автоматики. С 2005 года наша компания регулярно участвует в крупнейшей отраслевой выставке «Мир Климата». Производство сертифицировано по международному стандарту ISO 9001.



Гарантийный срок на оборудование Breezart составляет 3 года.

Комплектация вентиляционных установок

Монтаж и пуско-наладка систем вентиляции на основе оборудования Breezart отличается простотой и удобством: вентустановки уже в базовой комплектации имеют все, что необходимо для полноценной работы — **систему автоматики с пультом управления, датчики температуры и загрязнения фильтра, воздушный клапан с электроприводом и смесительный узел** (в моделях с водяным калорифером).

В комплектацию вентустановок установок Breezart входят:

- **Система цифровой автоматики**, выполненная на базе микропроцессора **Atmel** или **ARM Cortex-M3** с регулятором мощности электрического калорифера на силовых симисторах **Philips**. Система автоматика встроена в корпус вентустановки и комплектуется всеми необходимыми для ее работы датчиками. Опционально может устанавливаться таймер реального времени, позволяющий внутренним часам контроллера работать при отсутствии электропитания.
- **Пульт управления с графическим дисплеем с подсветкой**. Для подключения пульта используется стандартный 4-х жильный телефонный кабель с разъемами RJ-14 (в комплект входит кабель длиной 15 метров). Вентустановка может управляться от двух независимых пультов.
- **Вентилятор** ведущего европейского производителя **EBMPapst** (Германия). В большинстве моделей установлены новейшие электронно-коммутируемые вентиляторы EBMPapst серии **EC System**, отличающиеся широким диапазоном регулирования скорости, высоким КПД и сниженным уровнем шума. Эти вентиляторы имеют защиту от пропадания фазы и механической блокировки рабочего колеса, а также сетевой фильтр и фильтр помех в области радиочастот. Пусковой ток их двигателя не превышает 120% от номинала.
- **Звукоизолированный корпус** с полимерным покрытием, обладающим высокой антикоррозионной устойчивостью. В вентустановках бытовой серии межкорпусное пространство заполнено специализированным звукоизоляционным материалом **InVent 80**, производства **Paroc** (Финляндия). В каркасных вентустановках применяются сэндвич-панели ППУ Zn-Polyester.
- **Смесительный узел** (в моделях с водяным калорифером), в котором используется циркуляционный насос **Grundfos** (Дания) или **WILO** (Германия), а также двух- или трехходовой вентиль с сервоприводом **ESBE** (Швеция).
- **Воздушный клапан** с электроприводом. Во всех моделях с водяным калорифером применяется привод с возвратной пружиной, который гарантирует защиту калорифера от размораживания при отключении электроэнергии.
- **Воздушный фильтр** класса G4 (EU4).



Для приточных установок выпускаются совместимые вытяжные модели, скорости вращения их вентиляторов синхронизированы (приточная установка управляет вытяжной).

Вентиляционные установки могут комплектоваться водяным или фреоновым охладителем, роторным рекуператором **Klingenburg** (Германия), а также испарительным **увлажителем воздуха** с электрическим или водяным нагревателем. Увлажнители воздуха построены на базе кассеты **Munters** (Швеция) и комплектуются встроенной автоматикой, позволяющей с высокой точностью поддерживать уровень относительной влажности на выходе увлажнителя (реализовано пропорциональное управление по датчику относительной влажности).



- **Плавная регулировка мощности калорифера** для нагрева воздуха до заданной температуры в диапазоне от +15°C до +32°C для водяных и от +5°C до +32°C для электрических вентустановок (при достаточной мощности калорифера).
- **Регулировка скорости вентилятора:** три ступени для модели «550 Lux S»; восемь ступеней для всех остальных моделей. Если вентустановка работает в VAV-режиме (в составе VAV-системы), то управление скоростью вентилятора недоступно (управление происходит в автоматическом режиме для поддержания заданного давления).
- **Трехуровневая система защиты от замерзания калорифера** (в вентустановках с водяным калорифером). Система автоматики контролирует температуру калорифера и окружающего его воздуха с помощью трех независимых датчиков, что исключает возможность размораживания калорифера в холодное время года из-за неисправности одного из них.
- **Трехуровневая система защиты от перегрева калорифера** (в вентустановках с электрическим калорифером). Три независимых датчика измеряют температуру воздуха и при ее повышении выше заданных уровней полностью отключают питание от вентустановки. Если не сработал третий уровень защиты, то при снижении температуры работоспособность вентустановки восстанавливается автоматически.
- **Контроль загрязненности воздушного фильтра.** Цифровой дифференциальный датчик давления, расположенный в блоке автоматике, позволяет измерять степень загрязненности фильтра с высокой точностью. Текущая степень загрязненности отображается на дисплее в диапазоне от 0 до 100%.
- **Четыре независимых недельных таймера** для программирования режима работы и включения / отключения приточной установки по определенным дням недели в заданное время.
- **Функция «Комфорт».** В холодное время года мощность калорифера может оказаться недостаточной для поддержания заданной температуры. В этом случае скорость вентилятора будет автоматически снижаться до тех пор, пока температура на выходе приточной установки не поднимется до заданной.
- **Функция «Рестарт».** При сбое и восстановлении питания приточная установка начнет работать в том же режиме, в котором она находилась до отключения питания.
- **Подключение к компьютеру** (для подключения к компьютеру требуется USB-адаптер BSA-01). Удобный и наглядный интерфейс этой программы позволяет легко настраивать режим работы, вычислять потребленную электроэнергию, выводить графики изменения температуры и других параметров, а также программировать до 7 недельных таймеров. Для специалистов будет полезен расширенный режим, позволяющий выполнять полную диагностику системы и обновлять микропрограмму контроллера.
- **Подключение сенсорной панели Weintek** диагональю 7".
- **Подключение к системе «умный дом»** по стандартному протоколу **Modbus RTU**. Управление приточной установкой и другими устройствами с помощью SCADA систем.
- **Управление внешними устройствами** через релейный выход, а также **удаленное управление вентиляционной установкой от внешних устройств**, таких как гигростат, датчик углекислого газа, пожарная сигнализация и других.



На базе вентустановок Breezart можно создавать VAV-системы (системы вентиляции с переменным расходом воздуха), которые позволяют регулировать расход воздуха в каждом из обслуживаемых помещений независимо друг от друга. Благодаря этому удастся экономить до 50% энергии, затрачиваемой на нагрев воздуха в холодный период года.

Для создания VAV-систем предназначены модели с опцией **FV** (Full-VAV). Такие вентустановки могут измерять давление в канале на выходе, используя встроенный цифровой дифференциальный датчик давления (порт для подключения измерительной трубки расположен и на корпусе вентустановки). Заметим, что в остальных моделях (без опции FV) этот датчик используется для контроля загрязненности фильтра, поэтому в моделях с этой опцией для контроля состояния фильтра устанавливается дополнительный дискретный датчик давления, который срабатывает, когда загрязненность фильтра достигает определенного предела. Из-за этой особенности в моделях с опцией FV *недоступно измерение текущей загрязненности фильтра* и вывод на дисплей индикатора, показывающего остаточный ресурс фильтра в процентах.

Необходимо учитывать, что расстояние от вентустановки до точки измерения давления в воздуховоде ограничено, поскольку для обеспечения приемлемой точности измерения длина трубки не должна превышать четырех метров.

Подробнее о VAV-системах можно узнать на сайте www.breezart.ru.

Общие требования к монтажу вентустановок

- К монтажу и ремонту вентустановок допускаются только лица, изучившие их устройство, правила техники безопасности и прошедшие инструктаж по соблюдению правил техники безопасности, а также имеющие допуск к работе в электроустановках напряжением до 1000 вольт.
- Вентиляционные установки запрещено монтировать в таком положении, когда их вход (воздохзабор) расположен сверху, так как в случае попадания снега внутрь приточной установки и его таяния вода проникнет в калорифер и систему автоматики.
- Вентиляционные установки производительностью от 1000 до 3500 м³/ч запрещено монтировать с вертикальным расположением оси двигателя.
- Вентиляционные установки с водяным калорифером запрещено монтировать в таком положении, когда входная и выходная труба водяного калорифера расположены вертикально.
- Запрещено устанавливать вентиляционную установку в местах, где возможно прямое попадание влаги или химически активных веществ (кислот, щелочей и т. п.).
- Запрещено использовать вентиляционную установку для транспортировки сильно запыленного воздуха или воздуха с содержанием химически активных веществ (кислот, щелочей и т.п.).
- Для профилактической замены фильтра и обслуживания системы автоматики необходимо обеспечить доступ к сервисным люкам вентиляционной установки.
- Для корректной работы регулятора температуры, датчик температуры следует размещать внутри выходного воздуховода, на ровном участке, на расстоянии не менее 50 см от вентиляционной установки.
- В случае монтажа вентиляционной установки внутри отапливаемого помещения, во избежание образования конденсата на подающих (приточных) воздуховодах, следует использовать только теплоизолированные воздуховоды.

Модельный ряд вентиляционных установок Breezart

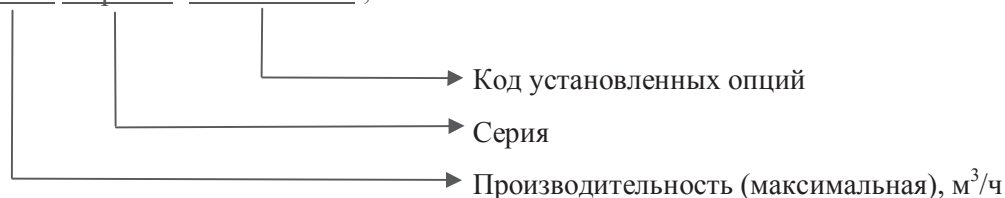
Производительность, м ³ /ч	Серия									
	Приточные установки с электрическим калорифером			Приточные установки с водяным калорифером			Вытяж. устан.	Приточно-вытяжные установки с рекуператором		
	Lux	Mix	Cool F/W	Aqua	Aqua F	Aqua W		Extra	Roto	Aqua RR
550	•						•			
700								•		
1000	•	•	•	•	•	•	•			
2000	•			•	•	•	•			
2500	•			•			•			
2700					•	•			•	•
3500	•			•			•			
3700					•	•			•	•
4500	•			•	•	•	•		•	•
6000				•	•	•	•		•	•
8000				•	•	•	•			
10000				•	•	•	•			
12000				•	•	•	•			
16000				•	•	•	•			

Описание серий

- Lux** Приточные установки с электрическим нагревателем (доступны модели с различной мощностью нагревателя).
- Mix** Приточная установка с камерой смешения, которая предназначена для поддержания заданного уровня влажности при недостатке электрической мощности (работает совместно с увлажнителем воздуха Breezart).
- Cool F / W** Приточные установки с электрическим нагревателем, фреоновым (F) или водяным (W) охладителем.
- Roto** Приточно-вытяжная установка с роторным рекуператором и электрическим нагревателем.
- Aqua** Приточные установки с водяным нагревателем (комплекуются смесительным узлом).
- Aqua F / W** Приточные установки с водяным нагревателем (комплекуются смесительным узлом), фреоновым (F) или водяным (W) охладителем.
- Aqua RR** Приточно-вытяжные установки с роторным рекуператором и водяным нагревателем.
- Aqua RR F** Приточно-вытяжные установки с роторным рекуператором, водяным нагревателем и фреоновым охладителем.
- Extra** Вытяжные установки (совместимы с приточными установками всех серий)

Пример маркировки вентиляционной установки

Breezart 4500 Aqua F 02-214-345 , ТУ 4863 – 001 – 91571174 – 2011



Описание и стоимость опций

Код опции	Описание	Цена*, руб
СС	Климат-контроль: автоматическое переключение тепло/холод. Датчик температуры заказывается отдельно.	0
RC	Дистанционное управление вкл/откл вентустановки по «сухим контактам», вместо входа пожарной сигнализации.	0
FV	Full-VAV. Поддержание давления на выходе вентустановки по внутреннему цифровому датчику давления, фильтр контролируется дискретным датчиком давления.	2000
СТ	Поддержание температуры в помещении по дополнительному датчику температуры (каскадный регулятор).	1000
HE	Управление увлажнителем с электрическим постнагревателем.	0
HEP	Управление увлажнителем с электрическим пред- и постнагревателем.	0
HA	Управление увлажнителем с водяным постнагревателем.	0
HAP	Управление увлажнителем с водяным пред- и постнагревателем.	0
HC	Поддержание влажности в помещении по дополнительному датчику температуры и влажности (каскадный регулятор). Датчик заказывается отдельно.	0
BC	Выход управления ККБ Mitsubishi Electric по бинарному коду (3 реле).	0
PC	Выход управления ККБ 0-10В.	0
CP	Управление увлажнителем Breezart с пульта CP-2010 (заказывается отдельно), вкл/откл по «сухим контактам».	0
RTC	Таймер реального времени. Позволяет внутренним часам вентустановки работать при отсутствии электропитания.	800
EXT	Выход управления вытяжной установкой 550 Extra.	0

* Указывается стоимость добавления опции. Если стоимость равна 0, то это значит, что опция реализуется путем перепрограммирования контроллера. Для некоторых опций необходимо приобретение дополнительного оборудования (его стоимость не указана).

Описание и стоимость совместимого оборудования

Код оборудования	Описание
THD-Dx-T	Датчик влажности и температуры, цифровой выход Modbus RTU
THD-DDx-T	Датчик влажности и температуры с дисплеем, цифровой выход Modbus RTU
EI-0206xx-RH-RH	Гигростат (вкл/выкл), цвет: белый, черный, серебро
MT-6070 iH	Панель Weintek, диагональ 7.0", разрешение 800x480 точек, USB-порт, 24В, 700мА
MT-8070 iH	Панель Weintek, диагональ 7.0", разрешение 800x480 точек, USB-порт, Ethernet, 24В, 700мА
CP-2010	Стандартный пульт управления Breezart
SB-006-003	Задатчик (регулятор) расхода воздуха, 5 кОм, бежевый
SB-006-005	Задатчик (регулятор) расхода воздуха, 5 кОм, золотистый
Группы оборудования	
All	Все приточные и приточно-вытяжные вентустановки Breezart сбалансированные по производительности с базовым оборудованием.
All Extra	Все вытяжные установки Breezart (кроме 550 Extra S) сбалансированные по производительности с базовой приточной установкой
All HA(P)	Увлажнители Breezart с водяными нагревателями
All HE(P)	Увлажнители Breezart с электрическими нагревателями

Характеристики, варианты исполнения, опции

Технические характеристики

Модель	Тип вентилятора**	Возможные мощности калорифера, кВт			Напряжение питания	Габариты ***, мм			Присоединит. размеры, мм
		1	2	3		Ш	В	Д	
550 Lux S *	VS	1,6 -	3,2 -	4,8 4,8	220В, 1 фаза 380В, 3 фазы	455	247	745	Ø 160
550 Lux *	VA	1,6 -	3,2 -	4,8 4,8	220В, 1 фаза 380В, 3 фазы	455	247	745	Ø 160
1000 Lux	VE	9	18	-	380В, 3 фазы	700	335	1300	Ø 250
2000 Lux	VE	15	22,5	-	380В, 3 фазы	680	330	1720	400x200
2500 Lux	VA	15	22,5	30	380В, 3 фазы	810	520	1750	600x350
3500 Lux	VA	15	22,5	30	380В, 3 фазы	810	520	1750	600x350
4500 Lux	VE	22,5	30	-	380В, 3 фазы	830	695	1760	500x500
1000 Mix	VE	2,25	4,5	-	220В, 1 фаза	750	355	1300	Ø 250
1000 Cool F	VE	9	18	-	380В, 3 фазы	720	355	1300	Ø 250
1000 Cool W	VE	9	18	-	380В, 3 фазы	720	355	1300	Ø 250
700 Roto	VE	3,6 3,6	-	-	220В, 1 фаза 380В, 3 фазы	585	850	935	Ø 200

* Программно конфигурируемая вентустановка, описание см. ниже в разделе «Структурная схема»

** Тип вентилятора и количество ступеней для регулирования скорости вращения:

- VS – асинхронный, 3 ступени.
- VA – асинхронный с электронным автотрансформатором, 8 ступеней
- VE – электронно-коммутируемый (серия ЕС), 8 ступеней

Верхнюю и нижнюю границу диапазона производительности вентустановок с VA и VE вентиляторами (управление 0-10В) можно настраивать с помощью утилиты BSU (для подключения к компьютеру требуется адаптер BSA-01). В утилите задается максимальное и минимальное управляющее напряжение, подаваемое на вентилятор.

*** Габариты на модели в напольном исполнении указаны без учета высоты ножек, которая составляет 160 мм.

Возможные варианты исполнения вентустановок

Модель	Страна подключения			Тип крепления			Страна тех. обслуживания				Страна обслуживания фильтра			
	Универсальная	Правая	Левая	Универсальная	Подвесная	Напольная	Универсальная (слева или справа)	По стороне подключения	Противоположно стороне подключения	Снизу для потолочных, сверху для напольных	Универсальная (слева или справа)	По стороне подключения	Противоположно стороне подключения	Снизу для потолочных, сверху для напольных
550 Lux S	•				•	•		•				•		
550 Lux	•				•	•		•				•		
1000 Lux		•	•		•	•		•						•
2000 Lux		•	•		•	•		•						•
2500 Lux		•	•		•	•			•					•
3500 Lux		•	•		•	•			•					•
4500 Lux	•				•	•		•						•
1000 Mix		•	•		•	•		•						•
1000 Cool F		•	•		•	•		•						•
1000 Cool W		•	•		•	•		•						•
700 Roto	•				•		•				•			

Совместимое оборудование

Возможности вентиляционных установок могут быть расширены за счет использования дополнительного оборудования. В таблице указано оборудование, совместимое с определенными моделями вентустановок.

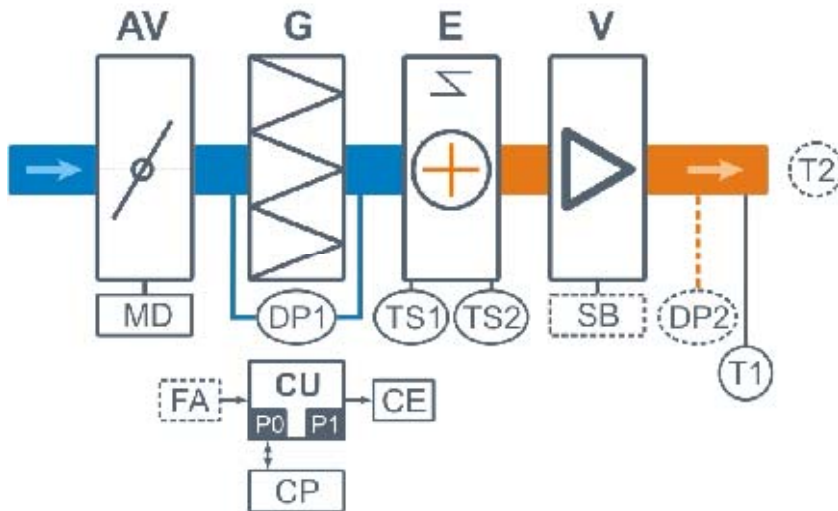
Модель	Совместимое оборудование						
	Вытяж. уст.	Увлажнитель	Пульт	Панель	Панель	Датчики	Датчики
550 Lux S	550 Extra S	550 Humi EL (P)	CP-2010	MT-6070iH	MT-8070iH	-	-
550 Lux	550 Extra	550 Humi EL (P)	CP-2010	MT-6070iH	MT-8070iH	-	-
1000 Lux	All Extra	All HE(P)	CP-2010	MT-6070iH	MT-8070iH	-	-
2000 Lux	All Extra	All HE(P)	CP-2010	MT-6070iH	MT-8070iH	-	-
2500 Lux	All Extra	All HE(P)	CP-2010	MT-6070iH	MT-8070iH	-	-
3500 Lux	All Extra	All HE(P)	CP-2010	MT-6070iH	MT-8070iH	-	-
4500 Lux	All Extra	All HE(P)	CP-2010	MT-6070iH	MT-8070iH	-	-
1000 Mix	All Extra	All HE(P)	CP-2010	MT-6070iH	MT-8070iH	-	-
1000 Cool F	All Extra	All HE(P)	CP-2010	MT-6070iH	MT-8070iH	THD-Dx-T	THD-DDx-T
1000 Cool W	All Extra	All HE(P)	CP-2010	MT-6070iH	MT-8070iH	THD-Dx-T	THD-DDx-T
700 Roto	-	550 Humi EL (P)	CP-2010	MT-6070iH	MT-8070iH	-	-

Совместимые опции

Возможности вентиляционных установок могут быть расширены за счет использования дополнительных опций. В таблице указаны опции, совместимые с определенными моделями вентустановок. Эта информация есть также на структурных схемах.

Модель	Опции							
	1	2	3	4	5	6	7	8
550 Lux S	RC	CT	HE	HEP	RTC	EXT	-	-
550 Lux	RC	FV	CT	HE	HEP	RTC	-	-
1000 Lux	RC	FV	CT	HE	HEP	RTC	-	-
2000 Lux	RC	FV	CT	HE	HEP	RTC	-	-
2500 Lux	RC	FV	CT	HE	HEP	RTC	-	-
3500 Lux	RC	FV	CT	HE	HEP	RTC	-	-
4500 Lux	RC	FV	CT	HE	HEP	RTC	-	-
1000 Mix	RC	FV	CT	HE	HEP	RTC	-	-
1000 Cool F	CC	RC	FV	HE	HEP	BC	PC	RTC
1000 Cool W	CC	RC	FV	HE	HEP	RTC	-	-
700 Roto	RC	FV	HE	HEP	RTC	-	-	-

Структурная схема приточных установок серий 550 и 1000 Lux



J	Гибкая вставка	DP1	Датчик загрязнения фильтра
AV	Воздушный клапан	DP2	Датчик давления на выходе ПУ (опция FV)
MD	Электропривод клапана без возвратной пружины	TS1	Аварийный датчик перегрева, возвратный
G	Воздушный фильтр	TS2	Аварийный датчик перегрева, невозвратный
E	Электрический нагреватель	T1	Канальный датчик температуры приточного воздуха
V	Вентилятор	T2	Канальный датчик температуры в помещении (опция CT)
SB	Электронный автотрансформатор (в серии 550 Lux P)	CU	Система цифровой автоматики, P0 и P1 – порты RS-485 (ModBus RTU)*
		CP	Пульт управления
		FA	Вход для пожарной сигнализации или внешнего управления (опция RC)
		CE	Выход на вытяжную установку серии Extra

Совместимые опции:

- FV
- CT
- RC
- RTC (таймер реального времени)
- HE, HEF

* К каждому порту P0 и P1 можно подключить одно из устройств:

- Пульт управления CP.
- USB-адаптер BSA-01 для подключения к компьютеру.
- Сенсорная цветная панель Weintek.
- Увлажнитель воздуха серии HumiEL (опция **HE**) или HumiEL P (опция **HEP**), подключение только к порту P1.

Особенности моделей 550 Lux S и 550 Lux

Особенностью приточных установок **550 Lux S** и **550 Lux** является возможность программного задания ее параметров со штатного пульта управления. Можно выбрать:

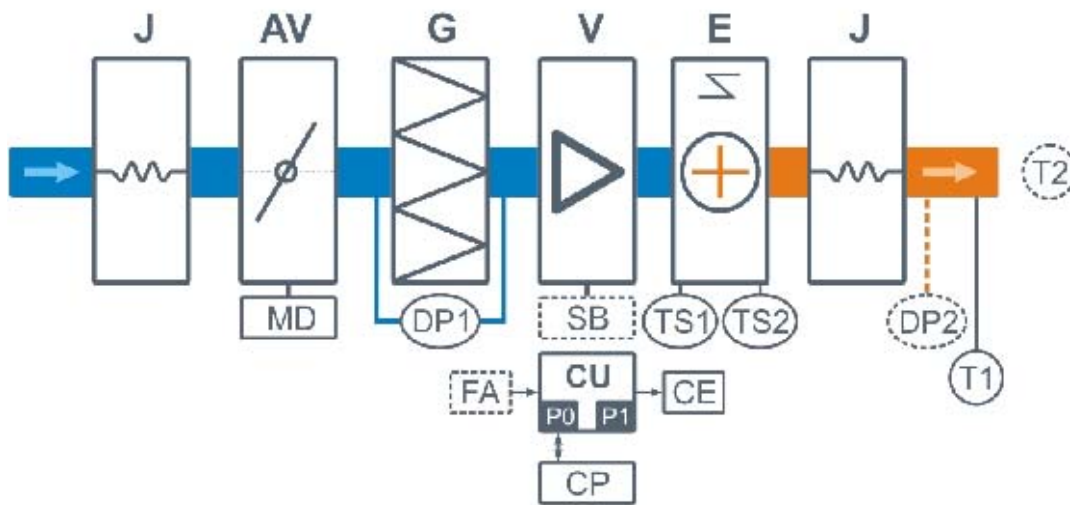
- Производительность 50 – 350 м³/ч или 150 – 550 м³/ч (только для 550 Lux S).
- Напряжение питания 220В или 380В.
- Мощность калорифера 1,6 кВт; 3,2 кВт или 4,8 кВт (при 380В – только 4,8 кВт).



Эти две модели дают покупателю «право на ошибку», позволяя в случае изменении условий на объекте или неверного расчета параметров вентустановки легко переконфигурировать ее в соответствии с новыми требованиями. Дилеры же смогут сократить складские запасы, поскольку **550 Lux S** и **550 Lux** заменяют сразу несколько устаревших моделей с фиксированными характеристиками. Эти модели комплектуются **металлокерамическим калорифером**, имеющим низкую рабочую температуру поверхности и не «сжигающим» кислород.

Отличие **550 Lux S** от **550 Lux** заключается в следующем:

- **550 Lux S** имеет 3 ступени регулирования скорости вентилятора и возможность программного выбора одного из диапазонов производительности: 50 – 350 м³/ч или 150 – 550 м³/ч.
- **550 Lux** комплектуется электронным автотрансформатором, благодаря которому эта модель имеет 8 ступеней регулирования скорости вентилятора и полный диапазон производительности: от 50 до 550 м³/ч.



- J** Гибкая вставка
AV Воздушный клапан
MD Электропривод клапана без возвратной пружины
G Воздушный фильтр
E Электрический нагреватель
V Вентилятор
SB Электронный автотрансформатор (в сериях 2500 и 3500)

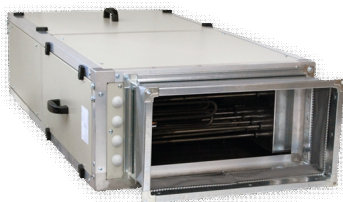
- DP1** Датчик загрязнения фильтра
DP2 Датчик давления на выходе ПУ (опция **FV**)
TS1 Аварийный датчик перегрева, возвратный
TS2 Аварийный датчик перегрева, невозвратный
T1 Канальный датчик температуры приточного воздуха
T2 Канальный датчик температуры в помещении (опция **CT**)
CU Система цифровой автоматики, P0 и P1 – порты RS-485 (ModBus RTU)*
CP Пульт управления
FA Вход для пожарной сигнализации или внешнего управления (опция **RC**)
CE Выход на вытяжную установку серии Extra

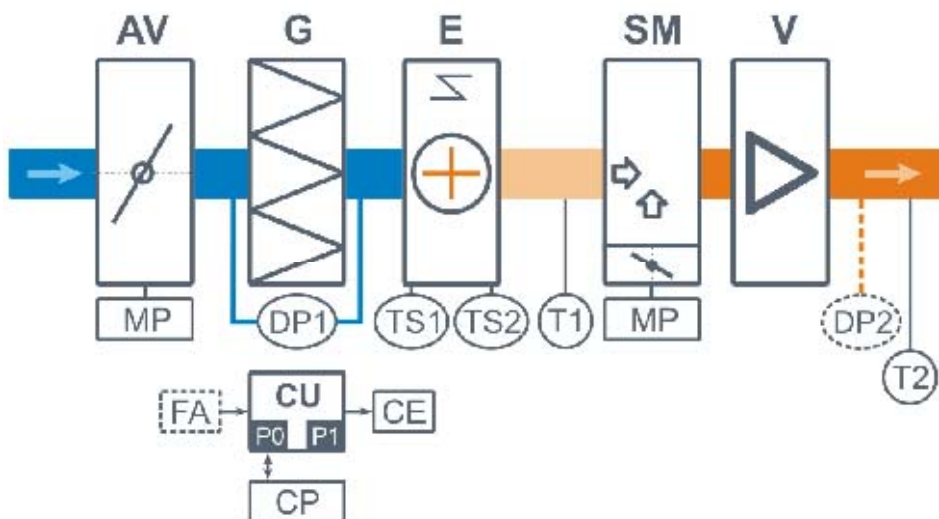
Совместимые опции:

- FV
- CT
- RC
- RTC (таймер реального времени)
- HE, HEP

* К каждому порту P0 и P1 можно подключить одно из устройств:

- Пульт управления CP.
- USB-адаптер BSA-01 для подключения к компьютеру.
- Сенсорная цветная панель Weintek.
- Увлажнитель воздуха серии HumiEL (опция **HE**) или HumiEL P (опция **HEP**), подключение только к порту P1.





AV Воздушный клапан
MP Электропривод клапана без возвратной пружины, с пропорциональным управлением
G Воздушный фильтр
E Электрический нагреватель
SM Камера смешения
V Вентилятор

DP1 Датчик загрязнения фильтра
DP2 Датчик давления на выходе ПУ (опция **FV**)
TS1 Аварийный датчик перегрева, возвратный
TS2 Аварийный датчик перегрева, невозвратный
T1 Канальный датчик-ограничитель температуры
T2 Канальный датчик температуры приточного воздуха
CU Система цифровой автоматики, P0 и P1 – порты RS-485 (ModBus RTU)*
CP Пульт управления
FA Вход для пожарной сигнализации или внешнего управления (опция **RC**)
CE Выход на вытяжную установку серии Extra

Совместимые опции:

- FV
- RC
- RTC (таймер реального времени)
- HE, HEP

* К каждому порту P0 и P1 можно подключить одно из устройств:

- Пульт управления CP.
- USB-адаптер BSA-01 для подключения к компьютеру.
- Сенсорная цветная панель Weintek.
- Увлажнитель воздуха серии HumiEL (опция **HE**) или HumiEL P (опция **HEP**), подключение только к порту P1.

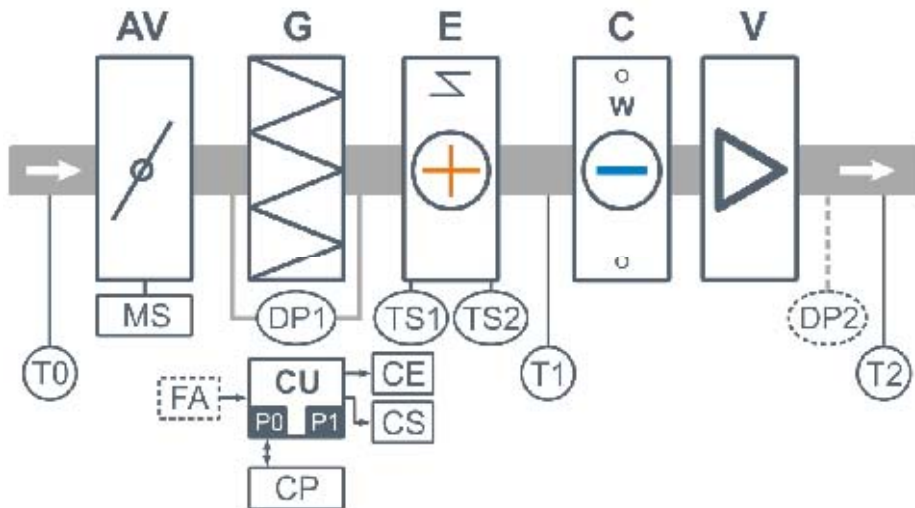
Особенности модели 1000 Mix

Приточная установка Breezart 1000 Mix совместно с увлажнителем воздуха Breezart может поддерживать заданную температуру и влажность воздуха при ограниченной мощности электрического калорифера.

Достигается это за счет регулируемого подмеса рециркуляционного воздуха в камере смешения: клапаны на обоих входах ПУ имеют приводы с пропорциональным управлением, что позволяет плавно регулировать соотношение потоков приточного и рециркуляционного воздуха. Система автоматики, встроенная в ПУ, управляет также увлажнителем Breezart, поэтому вся система работает как единое целое и управляется с одного пульта. Такое решение позволяет снизить мощность калорифера на 30 - 40% по сравнению с системой на базе традиционной ПУ (не имеющей рециркуляционного канала) при одинаковом поступлении свежего воздуха. Такая экономия достигается за счет использования тепла, поступающего в помещение от батарей центрального отопления, искусственного освещения и т.п. Подробнее об этом можно узнать на сайте www.breezart.ru.



Структурная схема приточной установки серии 1000 Cool W



AV Воздушный клапан
MS Электропривод клапана с возвратной пружиной
G Воздушный фильтр
E Электрический нагреватель
C Водяной охладитель
V Вентилятор

DP1 Датчик загрязнения фильтра
DP2 Датчик давления на выходе ПУ (опция **FV**)
TS1 Аварийный датчик перегрева, возвратный
TS2 Аварийный датчик перегрева, невозвратный
T0 Датчик температуры наружного воздуха (опция **CC**) **
T1 Канальный датчик-ограничитель температуры
T2 Датчик температуры приточного воздуха, не требуется при подключении увлажнителя HumiEL или HumiEL P
CU Система цифровой автоматики, P0 и P1 – порты RS-485 (ModBus RTU)*
CP Пульт управления
FA Вход для пожарной сигнализации или внешнего управления (опция **RC**)
CE Выход на вытяжную установку серии Extra
CS Выход управления смесительным узлом водяного охладителя: 0-10В и сухие контакты.

Совместимые опции:

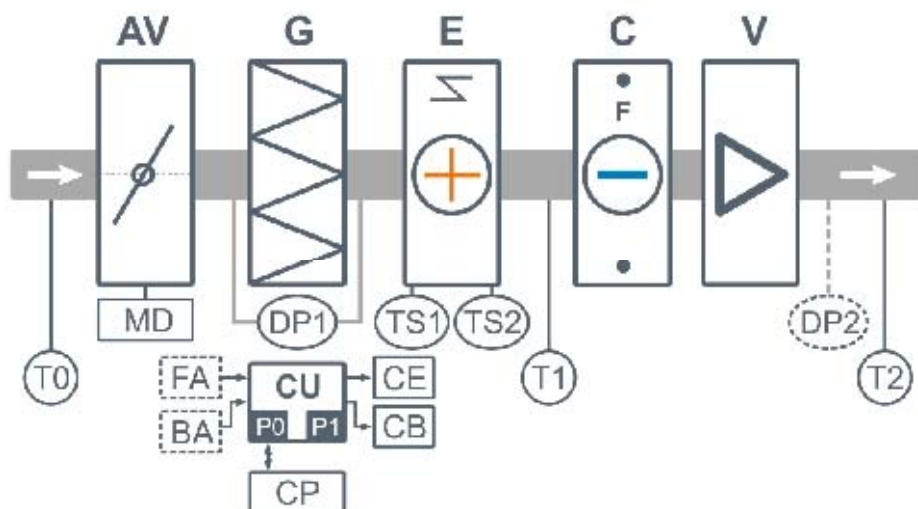
- FV
- RC
- CC (климат-контроль)
- RTC (таймер реального времени)
- HE, HEF

* К каждому порту P0 и P1 можно подключить одно из устройств:

- Пульт управления CP.
- USB-адаптер BSA-01 для подключения к компьютеру.
- Сенсорная цветная панель Weintek.
- Увлажнитель воздуха серии HumiEL (опция **HE**) или HumiEL P (опция **HEP**), подключение только к порту P1.

** Типы температурных датчиков зависят от наличия опции CC и подключения увлажнителя Breezart:

- Если опции CC нет и / или к вентустановке подключен увлажнитель, то датчики T1 и T2 имеют аналоговый тип и входят в базовую комплектацию (при наличии увлажнителя T2 не используется).
- Если опция CC есть и увлажнитель не подключен к вентустановке, то датчики T0 и T1 имеют аналоговый тип и входят в базовую комплектацию, а датчик T2 имеет цифровой тип и его требуется приобрести отдельно.



- | | |
|--|---|
| AV Воздушный клапан | DP1 Датчик загрязнения фильтра |
| MD Электропривод клапана без возвратной пружины | DP2 Датчик давления на выходе ПУ (опция FV) |
| G Воздушный фильтр | TS1 Аварийный датчик перегрева, возвратный |
| E Электрический нагреватель | TS2 Аварийный датчик перегрева, невозвратный |
| F Фреоновый охладитель | T0 Датчик температуры наружного воздуха (опция CC) ** |
| V Вентилятор | T1 Канальный датчик-ограничитель температуры |
| | T2 Датчик температуры приточного воздуха, не требуется при подключении увлажнителя HumiEL или HumiEL P |
| | CU Система цифровой автоматики, P0 и P1 – порты RS-485 (ModBus RTU)* |
| | CP Пульт управления |
| | FA Вход для пожарной сигнализации или внешнего управления (опция RC) |
| | BA Вход «авария» от ККБ (опция BA) |
| | CE Выход на вытяжную установку серии Extra |
| | CB Выход управления компрессорно-конденсаторным блоком:
- сухие контакты – штатно
- бинарный выход (3 реле) – опция BC
- 0-10В – опция PC |

Совместимые опции:

- FV
- RC
- BC
- PC
- CC (климат-контроль)
- BA
- RTC (таймер реального времени)
- HE, HEP

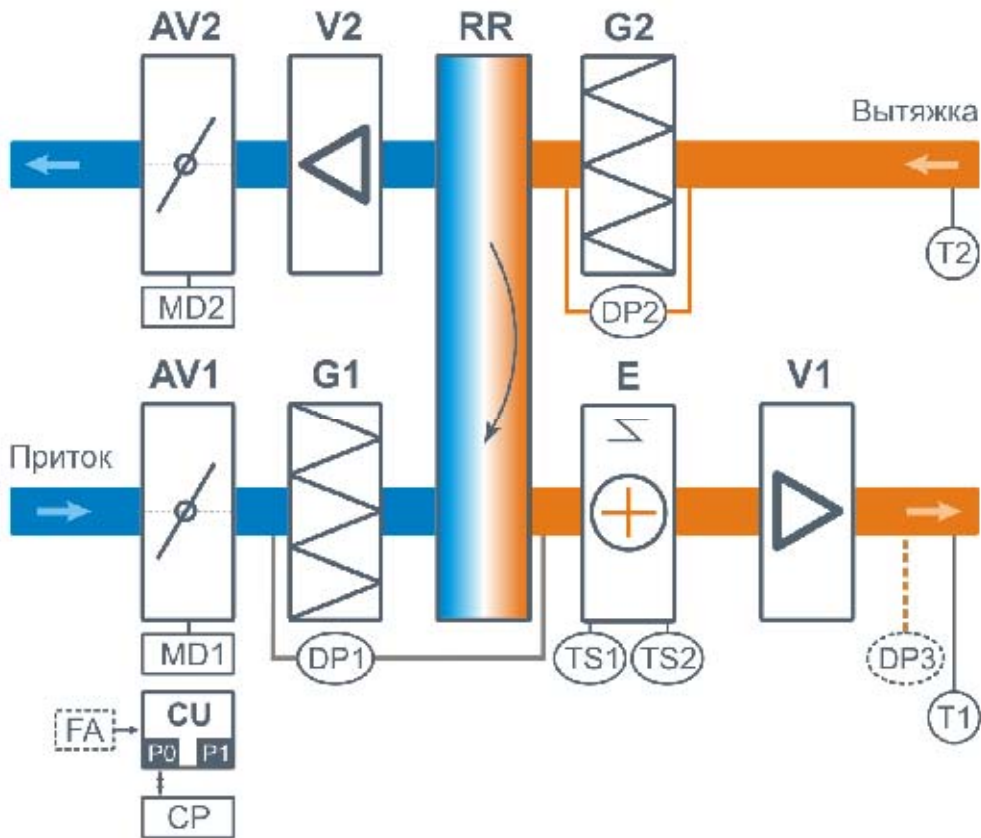
* К каждому порту P0 и P1 можно подключить одно из устройств:

- Пульт управления CP.
- USB-адаптер BSA-01 для подключения к компьютеру.
- Сенсорная цветная панель Weintek.
- Увлажнитель воздуха серии HumiEL (опция **HE**) или HumiEL P (опция **HEP**), подключение только к порту P1.

** Типы температурных датчиков зависят от наличия опции CC и подключения увлажнителя Breezart:

- Если опции CC нет и / или к вентустановке подключен увлажнитель, то датчики T1 и T2 имеют аналоговый тип и входят в базовую комплектацию (при наличии увлажнителя T2 не используется).
- Если опция CC есть и увлажнитель не подключен к вентустановке, то датчики T0 и T1 имеют аналоговый тип и входят в базовую комплектацию, а датчик T2 имеет цифровой тип и его требуется приобрести отдельно.

Структурная схема приточно-вытяжной установки серии 700 Roto



AV Воздушный клапан
MD Электропривод клапана без возвратной пружины
G Воздушный фильтр
E Электрический нагреватель
V Вентилятор
RR Роторный рекуператор

DP1 Датчик загрязнения фильтра притока
DP2 Датчик загрязнения фильтра вытяжки, отсутствует при выборе опции **FV**
DP3 Датчик давления на выходе притока (опция **FV**)
TS1 Аварийный датчик перегрева, возвратный
TS2 Аварийный датчик перегрева, невозвратный
T1 Канальный датчик температуры приточного воздуха
T2 Канальный датчик температуры вытяжного воздуха
CU Система цифровой автоматики, P0 и P1 – порты RS-485 (ModBus RTU)*
CP Пульт управления
FA Вход для пожарной сигнализации или внешнего управления (опция **RC**)

Совместимые опции:

- **FV**
- **RC**
- **RTC** (таймер реального времени)
- **HE, HEP**

* К каждому порту P0 и P1 можно подключить одно из устройств:

- Пульт управления **CP**.
- USB-адаптер **BSA-01** для подключения к компьютеру.
- Сенсорная цветная панель **Weintek**.
- Увлажнитель воздуха серии **HumiEL** (опция **HE**) или **HumiEL P** (опция **HEP**), подключение только к порту P1.

Характеристики, варианты исполнения, опции

Технические характеристики

Модель	Тип вентилятора*	Напряжение питания	Габариты**, мм			Присоединит. размеры, мм
			Ш	В	Д	
1000 Aqua	VE	220В, 1 фаза	795	320	905	Ø 250
2000 Aqua	VE	220В, 1 фаза	850	360	975	500x250
2500 Aqua	VA	220В, 1 фаза	1015	520	1536	600x350
3500 Aqua	VA	220В, 1 фаза	1015	520	1536	600x350
4500 Aqua	VE	380В, 3 фазы	1220	685	1820	800x500
6000 Aqua	VE	380В, 3 фазы	1220	685	1820	800x500
8000 Aqua	VE	380В, 3 фазы	1240	1040	2080	800x800
10000 Aqua	VE	380В, 3 фазы	1240	1040	2080	800x800
12000 Aqua	VE	380В, 3 фазы	1240	1040	2080	800x800
16000 Aqua	VE	380В, 3 фазы	1475	1275	2300	1000x1000
1000 Aqua W	VE	220В, 1 фаза	785	325	1276	Ø 250
2000 Aqua W	VE	220В, 1 фаза				Ø 250
2700 Aqua W	VE	220В, 1 фаза	830	520	2040	600x350
3700 Aqua W	VE	220В, 1 фаза	830	520	2040	600x350
4500 Aqua W	VE	380В, 3 фазы	1220	685	2240	800x500
6000 Aqua W	VE	380В, 3 фазы	1220	685	2240	800x500
8000 Aqua W	VE	380В, 3 фазы	1240	1040	2680	800x800
10000 Aqua W	VE	380В, 3 фазы	1240	1040	2680	800x800
12000 Aqua W	VE	380В, 3 фазы	1240	1040	2680	800x800
16000 Aqua W	VE	380В, 3 фазы	1475	1275	2740	600x350
1000 Aqua F	VE	220В, 1 фаза	785	325	1276	Ø 250
2000 Aqua F	VE	220В, 1 фаза				Ø 250
2700 Aqua F	VE	220В, 1 фаза	830	520	2040	600x350
3700 Aqua F	VE	220В, 1 фаза	830	520	2040	600x350
4500 Aqua F	VE	380В, 3 фазы	1220	685	2240	800x500
6000 Aqua F	VE	380В, 3 фазы	1220	685	2240	800x500
8000 Aqua F	VE	380В, 3 фазы	1240	1040	2680	800x800
10000 Aqua F	VE	380В, 3 фазы	1240	1040	2680	800x800
12000 Aqua F	VE	380В, 3 фазы	1240	1040	2680	800x800
16000 Aqua F	VE	380В, 3 фазы	1475	1275	2740	600x350
2700 Aqua RR	VE		1010	1040		600x350
3700 Aqua RR	VE		1010	1040		600x350
4500 Aqua RR	VE	380В, 3 фазы	1220	1370	2170	800x500
6000 Aqua RR	VE	380В, 3 фазы	1220	1370	2170	800x500
2700 Aqua RR F	VE		1010	1040		600x350
3700 Aqua RR F	VE		1010	1040		600x350
4500 Aqua RR F	VE	380В, 3 фазы	1220	1370	2590	800x500
6000 Aqua RR F	VE	380В, 3 фазы	1220	1370	2590	800x500

* Тип вентилятора и количество ступеней для регулирования скорости вращения:

- VA – асинхронный с электронным автотрансформатором, 8 ступеней
- VE – электронно-коммутируемый (серия ЕС), 8 ступеней

Верхнюю и нижнюю границу диапазона производительности вентустановок можно настраивать с помощью утилиты BSU (для подключения к компьютеру требуется адаптер BSA-01). В утилите задается максимальное и минимальное управляющее напряжение, подаваемое на вентилятор.

** Габариты на модели в напольном исполнении указаны без учета высоты ножек, которая составляет 160 мм.

Возможные варианты исполнения вентустановок

Модель	Сторона подключения			Тип крепления			Сторона тех. обслуживания				Сторона обслуживания фильтра			
	Универсальная	Правая	Левая	Универсальная	Подвесная	Напольная	Универсальная (слева или справа)	По стороне подключения	Противоположно стороне подключения	Снизу для потолочных, сверху для напольных	Универсальная (слева или справа)	По стороне подключения	Противоположно стороне подключения	Снизу для потолочных, сверху для напольных
1000 Aqua		•	•		•	•		•						•
2000 Aqua		•	•		•	•		•						•
2500 Aqua		•	•		•	•		•						•
3500 Aqua		•	•		•	•		•						•
4500 Aqua		•	•		•	•		•						•
6000 Aqua		•	•		•	•		•						•
8000 Aqua		•	•			•		•			•	•		
10000 Aqua		•	•			•		•			•	•		
12000 Aqua		•	•			•		•			•	•		
16000 Aqua		•	•			•		•			•	•		
1000 Aqua W		•	•		•	•		•						•
2000 Aqua W		•	•		•	•		•						•
2700 Aqua W		•	•		•	•		•						•
3700 Aqua W		•	•		•	•		•						•
4500 Aqua W		•	•		•	•		•						•
6000 Aqua W		•	•		•	•		•						•
8000 Aqua W		•	•			•		•			•	•		
10000 Aqua W		•	•			•		•			•	•		
12000 Aqua W		•	•			•		•			•	•		
16000 Aqua W		•	•			•		•			•	•		
1000 Aqua F		•	•		•	•		•						•
2000 Aqua F		•	•		•	•		•						•
2700 Aqua F		•	•		•	•		•						•
3700 Aqua F		•	•		•	•		•						•
4500 Aqua F		•	•		•	•		•						•
6000 Aqua F		•	•		•	•		•						•
8000 Aqua F		•	•			•		•			•	•		
10000 Aqua F		•	•			•		•			•	•		
12000 Aqua F		•	•			•		•			•	•		
16000 Aqua F		•	•			•		•			•	•		
2700 Aqua RR		•	•			•		•			•	•		
3700 Aqua RR		•	•			•		•			•	•		
4500 Aqua RR		•	•			•		•			•	•		
6000 Aqua RR		•	•			•		•			•	•		
2700 Aqua RR F		•	•			•		•			•	•		
3700 Aqua RR F		•	•			•		•			•	•		
4500 Aqua RR F		•	•			•		•			•	•		
6000 Aqua RR F		•	•			•		•			•	•		

Совместимое оборудование

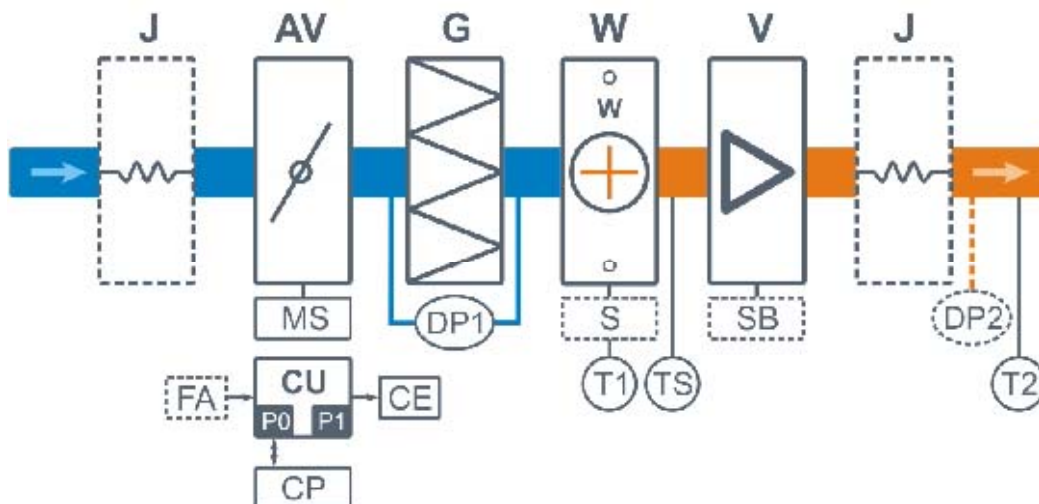
Возможности вентиляционных установок могут быть расширены за счет использования дополнительного оборудования. В таблице указано оборудование, совместимое с определенными моделями вентустановок.

Модель	Совместимое оборудование						
	Вытяж. уст.	Увлажнитель	Панель	Панель	Пульт	Датчики	Датчики
1000 Aqua	All Extra	All HA(P)	MT-6070iH	MT-8070iH	CP-2010	-	-
2000 Aqua	All Extra	All HA(P)	MT-6070iH	MT-8070iH	CP-2010	-	-
2500 Aqua	All Extra	All HA(P)	MT-6070iH	MT-8070iH	CP-2010	-	-
3500 Aqua	All Extra	All HA(P)	MT-6070iH	MT-8070iH	CP-2010	-	-
4500 Aqua	All Extra	All HA(P)	MT-6070iH	MT-8070iH	CP-2010	-	-
6000 Aqua	All Extra	All HA(P)	MT-6070iH	MT-8070iH	CP-2010	-	-
8000 Aqua	All Extra	All HA(P)	MT-6070iH	MT-8070iH	CP-2010	-	-
10000 Aqua	All Extra	All HA(P)	MT-6070iH	MT-8070iH	CP-2010	-	-
12000 Aqua	All Extra	All HA(P)	MT-6070iH	MT-8070iH	CP-2010	-	-
16000 Aqua	All Extra	All HA(P)	MT-6070iH	MT-8070iH	CP-2010	-	-
1000 Aqua W	All Extra	All HA(P)	MT-6070iH	MT-8070iH	CP-2010	THD-Dx-T	THD-DDx-T
2000 Aqua W	All Extra	All HA(P)	MT-6070iH	MT-8070iH	CP-2010	THD-Dx-T	THD-DDx-T
2700 Aqua W	All Extra	All HA(P)	MT-6070iH	MT-8070iH	CP-2010	THD-Dx-T	THD-DDx-T
3700 Aqua W	All Extra	All HA(P)	MT-6070iH	MT-8070iH	CP-2010	THD-Dx-T	THD-DDx-T
4500 Aqua W	All Extra	All HA(P)	MT-6070iH	MT-8070iH	CP-2010	THD-Dx-T	THD-DDx-T
6000 Aqua W	All Extra	All HA(P)	MT-6070iH	MT-8070iH	CP-2010	THD-Dx-T	THD-DDx-T
8000 Aqua W	All Extra	-	MT-6070iH	MT-8070iH	CP-2010	THD-Dx-T	THD-DDx-T
10000 Aqua W	All Extra	-	MT-6070iH	MT-8070iH	CP-2010	THD-Dx-T	THD-DDx-T
12000 Aqua W	All Extra	-	MT-6070iH	MT-8070iH	CP-2010	THD-Dx-T	THD-DDx-T
16000 Aqua W	All Extra	-	MT-6070iH	MT-8070iH	CP-2010	THD-Dx-T	THD-DDx-T
1000 Aqua F	All Extra	All HA(P)	MT-6070iH	MT-8070iH	CP-2010	THD-Dx-T	THD-DDx-T
2000 Aqua F	All Extra	All HA(P)	MT-6070iH	MT-8070iH	CP-2010	THD-Dx-T	THD-DDx-T
2700 Aqua F	All Extra	All HA(P)	MT-6070iH	MT-8070iH	CP-2010	THD-Dx-T	THD-DDx-T
3700 Aqua F	All Extra	All HA(P)	MT-6070iH	MT-8070iH	CP-2010	THD-Dx-T	THD-DDx-T
4500 Aqua F	All Extra	All HA(P)	MT-6070iH	MT-8070iH	CP-2010	THD-Dx-T	THD-DDx-T
6000 Aqua F	All Extra	All HA(P)	MT-6070iH	MT-8070iH	CP-2010	THD-Dx-T	THD-DDx-T
8000 Aqua F	All Extra		MT-6070iH	MT-8070iH	CP-2010	THD-Dx-T	THD-DDx-T
10000 Aqua F	All Extra		MT-6070iH	MT-8070iH	CP-2010	THD-Dx-T	THD-DDx-T
12000 Aqua F	All Extra		MT-6070iH	MT-8070iH	CP-2010	THD-Dx-T	THD-DDx-T
16000 Aqua F	All Extra		MT-6070iH	MT-8070iH	CP-2010	THD-Dx-T	THD-DDx-T
700 Roto	-	550 Humi EL 550 Humi EL P	MT-6070iH	MT-8070iH	CP-2010	-	-
2700 Aqua RR	-	All HA(P)	MT-6070iH	MT-8070iH	CP-2010	-	-
3700 Aqua RR	-	All HA(P)	MT-6070iH	MT-8070iH	CP-2010	-	-
4500 Aqua RR	-	All HA(P)	MT-6070iH	MT-8070iH	CP-2010	-	-
6000 Aqua RR	-	All HA(P)	MT-6070iH	MT-8070iH	CP-2010	-	-
2700 Aqua RR F	-	All HA(P)	MT-6070iH	MT-8070iH	CP-2010	THD-Dx-T	THD-DDx-T
3700 Aqua RR F	-	All HA(P)	MT-6070iH	MT-8070iH	CP-2010	THD-Dx-T	THD-DDx-T
4500 Aqua RR F	-	All HA(P)	MT-6070iH	MT-8070iH	CP-2010	THD-Dx-T	THD-DDx-T
6000 Aqua RR F	-	All HA(P)	MT-6070iH	MT-8070iH	CP-2010	THD-Dx-T	THD-DDx-T

Совместимые опции

Возможности вентиляционных установок могут быть расширены за счет использования дополнительных опций. В таблице указаны опции, совместимые с определенными моделями вентустановок. Эта информация есть также на структурных схемах.

Модель	Опции						
	1	2	3	4	5	6	7
1000 Aqua	RC	FV	HA	HAP	RTC	-	-
2000 Aqua	RC	FV	HA	HAP	RTC	-	-
2500 Aqua	RC	FV	HA	HAP	RTC	-	-
3500 Aqua	RC	FV	HA	HAP	RTC	-	-
4500 Aqua	RC	FV	HA	HAP	RTC	-	-
6000 Aqua	RC	FV	HA	HAP	RTC	-	-
8000 Aqua	RC	FV	HA	HAP	RTC	-	-
10000 Aqua	RC	FV	HA	HAP	RTC	-	-
12000 Aqua	RC	FV	HA	HAP	RTC	-	-
16000 Aqua	RC	FV	HA	HAP	RTC	-	-
1000 Aqua W	CC	FV	HA	HAP	RTC	-	-
2000 Aqua W	CC	FV	HA	HAP	RTC	-	-
2700 Aqua W	CC	FV	HA	HAP	RTC	-	-
3700 Aqua W	CC	FV	HA	HAP	RTC	-	-
4500 Aqua W	CC	FV	HA	HAP	RTC	-	-
6000 Aqua W	CC	FV	HA	HAP	RTC	-	-
8000 Aqua W	CC	FV	HA	HAP	RTC	-	-
10000 Aqua W	CC	FV	HA	HAP	RTC	-	-
12000 Aqua W	CC	FV	HA	HAP	RTC	-	-
16000 Aqua W	CC	FV	HA	HAP	RTC	-	-
1000 Aqua F	CC	FV	HA	HAP	BC	PC	RTC
2000 Aqua F	CC	FV	HA	HAP	BC	PC	RTC
2700 Aqua F	CC	FV	HA	HAP	BC	PC	RTC
3700 Aqua F	CC	FV	HA	HAP	BC	PC	RTC
4500 Aqua F	CC	FV	HA	HAP	BC	PC	RTC
6000 Aqua F	CC	FV	HA	HAP	BC	PC	RTC
8000 Aqua F	CC	FV	HA	HAP	BC	PC	RTC
10000 Aqua F	CC	FV	HA	HAP	BC	PC	RTC
12000 Aqua F	CC	FV	HA	HAP	BC	PC	RTC
16000 Aqua F	CC	FV	HA	HAP	BC	PC	RTC
2700 Aqua RR	RC	FV	HA	HAP	RTC	-	-
3700 Aqua RR	RC	FV	HA	HAP	RTC	-	-
4500 Aqua RR	RC	FV	HA	HAP	RTC	-	-
6000 Aqua RR	RC	FV	HA	HAP	RTC	-	-
2700 Aqua RR F	CC	FV	HA	HAP	BC	PC	RTC
3700 Aqua RR F	CC	FV	HA	HAP	BC	PC	RTC
4500 Aqua RR F	CC	FV	HA	HAP	BC	PC	RTC
6000 Aqua RR F	CC	FV	HA	HAP	BC	PC	RTC



- J** Гибкая вставка
(в сериях 2000–6000)
- AV** Воздушный клапан
- MS** Электропривод клапана с возвратной пружиной
- G** Воздушный фильтр
- W** Водяной нагреватель
- S** Смесительный узел
(в сериях 1000–8000 штатно,
в сериях 10000–16000 опция)
- V** Вентилятор
- SB** Электронный автотрансформатор
(в сериях 2500 и 3500)

Совместимые опции:

- FV
- RC
- RTC (таймер реального времени)
- HA, HAP

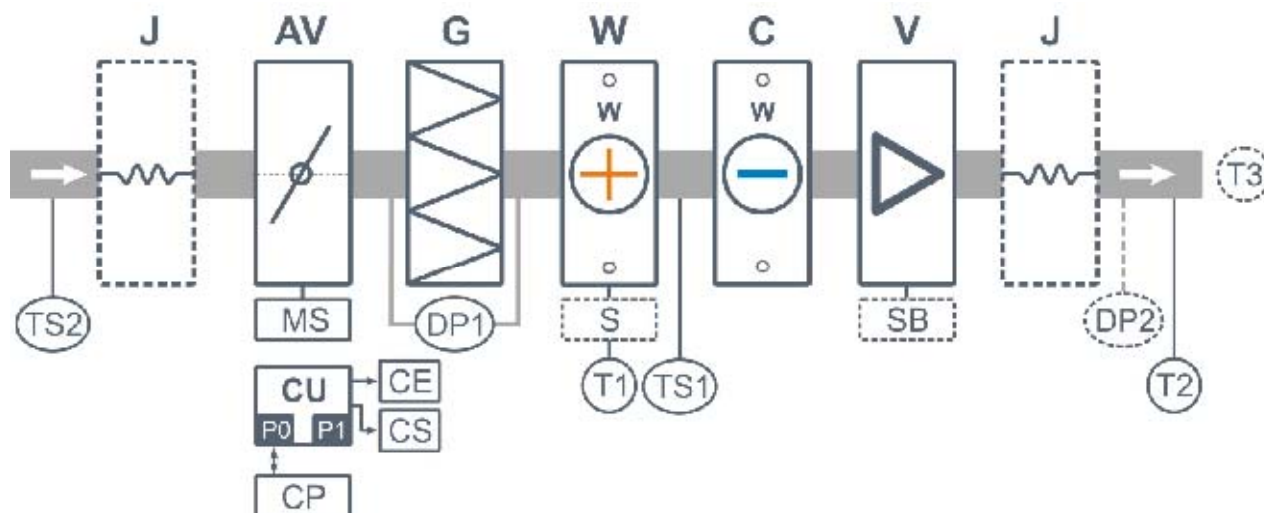
- DP1** Датчик загрязнения фильтра
- DP2** Датчик давления на выходе ПУ (опция **FV**)
- TS** Термостат обмерзания
- T1** Погружной датчик температуры обратной воды
- T2** Канальный датчик температуры приточного воздуха
- CU** Система цифровой автоматики,
P0 и P1 – порты RS-485 (ModBus RTU)*
- CP** Пульт управления
- FA** Вход для пожарной сигнализации или внешнего управления (опция **RC**)
- CE** Выход на вытяжную установку серии Extra

* К каждому порту P0 и P1 можно подключить одно из устройств:

- Пульт управления CP.
- USB-адаптер BSA-01 для подключения к компьютеру.
- Сенсорная цветная панель Weintek.
- Увлажнитель воздуха серии HumiAqua (опция **HA**) или HumiAqua P (опция **HAP**), подключение только к порту P1.



Структурная схема приточных установок серий 1000 – 16000 Aqua W



- | | |
|---|---|
| <p>J Гибкая вставка
(в сериях 2000–6000)</p> <p>AV Воздушный клапан</p> <p>MS Электропривод клапана с возвратной пружиной</p> <p>G Воздушный фильтр</p> <p>W Водяной нагреватель</p> <p>S Смесительный узел
(в сериях 1000–8000 штатно,
в сериях 10000–16000 опция)</p> <p>C Водяной охладитель</p> <p>V Вентилятор</p> <p>SB Электронный автотрансформатор
(в сериях 2500 и 3500)</p> | <p>DP1 Датчик загрязнения фильтра</p> <p>DP2 Датчик давления на выходе ПУ (опция FV)</p> <p>TS1 Термостат обмерзания</p> <p>T0 Датчик температуры наружного воздуха (опция CC) **</p> <p>T1 Канальный датчик-ограничитель температуры</p> <p>T2 Датчик температуры приточного воздуха, не требуется при подключении увлажнителя HumiAqua или HumiAqua P</p> <p>CU Система цифровой автоматики,
P0 и P1 – порты RS-485 (ModBus RTU)*</p> <p>CP Пульт управления</p> <p>CE Выход на вытяжную установку серии Extra</p> <p>CS Выход управления смесительным узлом водяного охладителя: 0-10В и сухие контакты.</p> |
|---|---|

Совместимые опции:

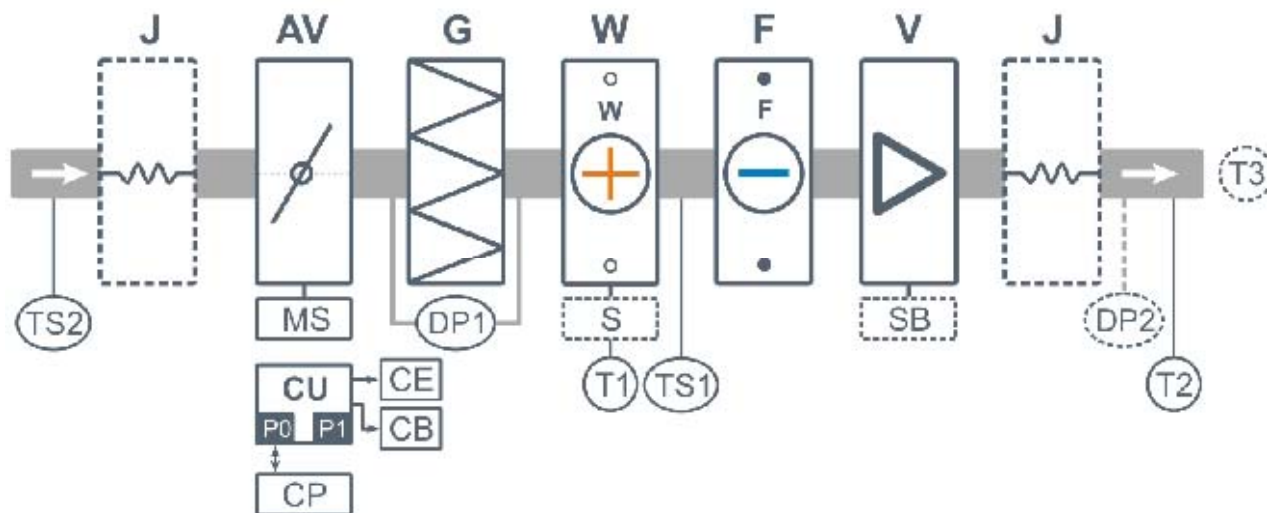
- FV
- CC (климат-контроль)
- RTC (таймер реального времени)
- HA, HAP

*** К каждому порту P0 и P1 можно подключить одно из устройств:**

- Пульт управления CP.
- USB-адаптер BSA-01 для подключения к компьютеру.
- Сенсорная цветная панель Weintek.
- Увлажнитель воздуха серии HumiAqua (опция **HA**) или HumiAqua P (опция **HAP**), подключение только к порту P1.

**** Типы температурных датчиков зависят от наличия опции CC и подключения увлажнителя Breezart:**

- Если опции CC нет и / или к вентустановке подключен увлажнитель, то датчики T1 и T2 имеют аналоговый тип и входят в базовую комплектацию (при наличии увлажнителя T2 не используется).
- Если опция CC есть и увлажнитель не подключен к вентустановке, то датчики T0 и T1 имеют аналоговый тип и входят в базовую комплектацию, а датчик T2 имеет цифровой тип и его требуется приобретать отдельно.



- | | |
|--|--|
| J Гибкая вставка
(в сериях 2000–6000) | DP1 Датчик загрязнения фильтра |
| AV Воздушный клапан | DP2 Датчик давления на выходе ПУ (опция FV) |
| MS Электропривод клапана с
возвратной пружиной | TS1 Термостат обмерзания |
| G Воздушный фильтр | T0 Датчик температуры наружного воздуха (опция CC) ** |
| W Водяной нагреватель | T1 Канальный датчик-ограничитель температуры |
| S Смесительный узел
(в сериях 1000–8000 штатно,
в сериях 10000–16000 опция) | T2 Датчик температуры приточного воздуха, не требуется
при подключении увлажнителя HumiAqua или HumiAqua P |
| F Фреоновый охладитель | CU Система цифровой автоматики,
P0 и P1 – порты RS-485 (ModBus RTU)* |
| V Вентилятор | CP Пульт управления |
| SB Электронный
автотрансформатор
(в сериях 2500 и 3500) | CE Выход на вытяжную установку серии Extra |
| | CB Выход управления компрессорно-конденсаторным
блоком:
- сухие контакты – штатно
- бинарный выход (3 реле) – опция BC
- 0-10В – опция PC |

Совместимые опции:

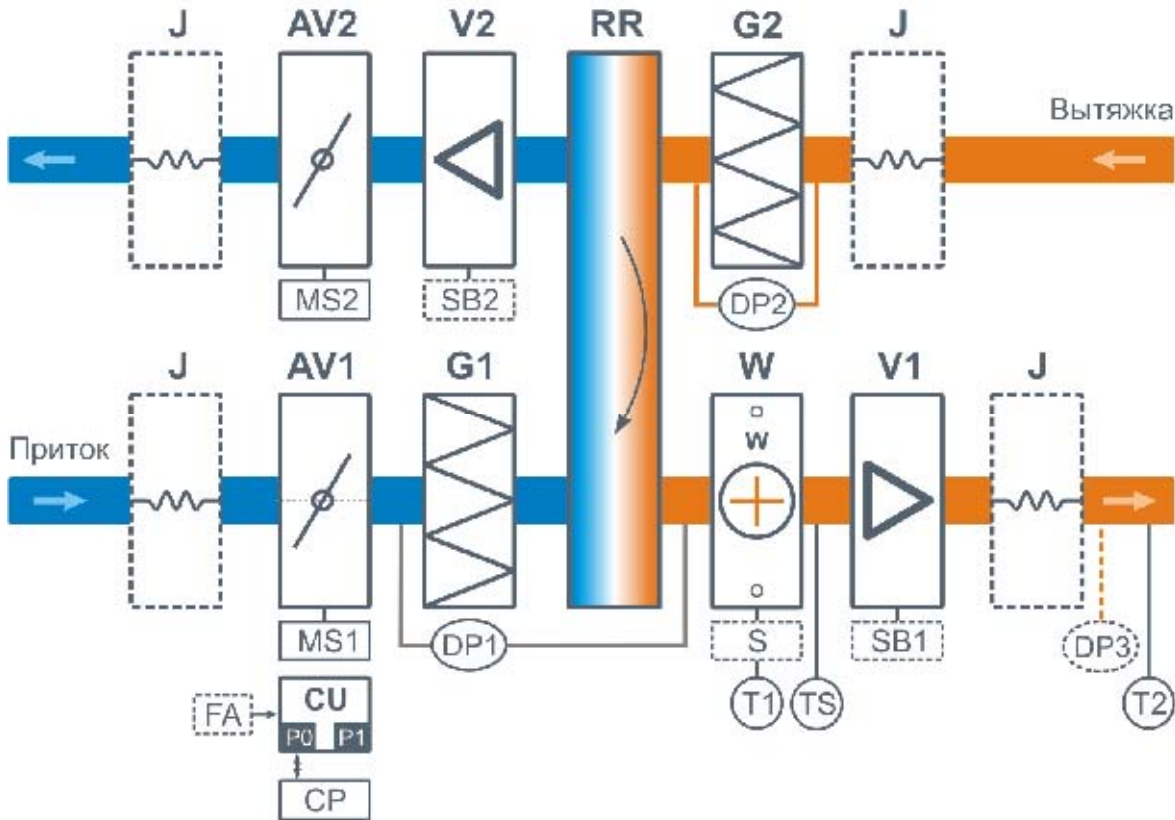
- FV
- BC
- PC
- CC (климат-контроль)
- RTC (таймер реального времени)
- HA, HAP

* К каждому порту P0 и P1 можно подключить одно из устройств:

- Пульт управления CP.
- USB-адаптер BSA-01 для подключения к компьютеру.
- Сенсорная цветная панель Weintek.
- Увлажнитель воздуха серии HumiAqua (опция **HA**) или HumiAqua P (опция **HAP**), подключение только к порту P1.

** Типы температурных датчиков зависят от наличия опции CC и подключения увлажнителя Breezart:

- Если опции CC нет и / или к вентустановке подключен увлажнитель, то датчики T1 и T2 имеют аналоговый тип и входят в базовую комплектацию (при наличии увлажнителя T2 не используется).
- Если опция CC есть и увлажнитель не подключен к вентустановке, то датчики T0 и T1 имеют аналоговый тип и входят в базовую комплектацию, а датчик T2 имеет цифровой тип и его требуется приобрести отдельно.



- | | |
|--|--|
| <p>J Гибкая вставка
(в сериях 2000–6000)</p> <p>AV Воздушный клапан</p> <p>MS Электропривод клапана с возвратной пружиной</p> <p>G Воздушный фильтр</p> <p>W Водяной нагреватель</p> <p>S Смесительный узел
(в сериях 1000–8000 штатно, в сериях 10000–16000 опция)</p> <p>V Вентилятор</p> <p>SB Электронный автотрансформатор
(в сериях 2500 и 3500)</p> <p>RR Роторный рекуператор</p> | <p>DP1 Датчик загрязнения фильтра притока</p> <p>DP2 Датчик загрязнения фильтра вытяжки, отсутствует при выборе опции FV</p> <p>DP3 Датчик давления на выходе притока (опция FV)</p> <p>TS Термостат обмерзания</p> <p>T1 Погружной датчик температуры обратной воды</p> <p>T2 Канальный датчик температуры приточного воздуха</p> <p>CU Система цифровой автоматики, P0 и P1 – порты RS-485 (ModBus RTU)*</p> <p>CP Пульт управления</p> <p>FA Вход для пожарной сигнализации или внешнего управления (опция RC)</p> |
|--|--|

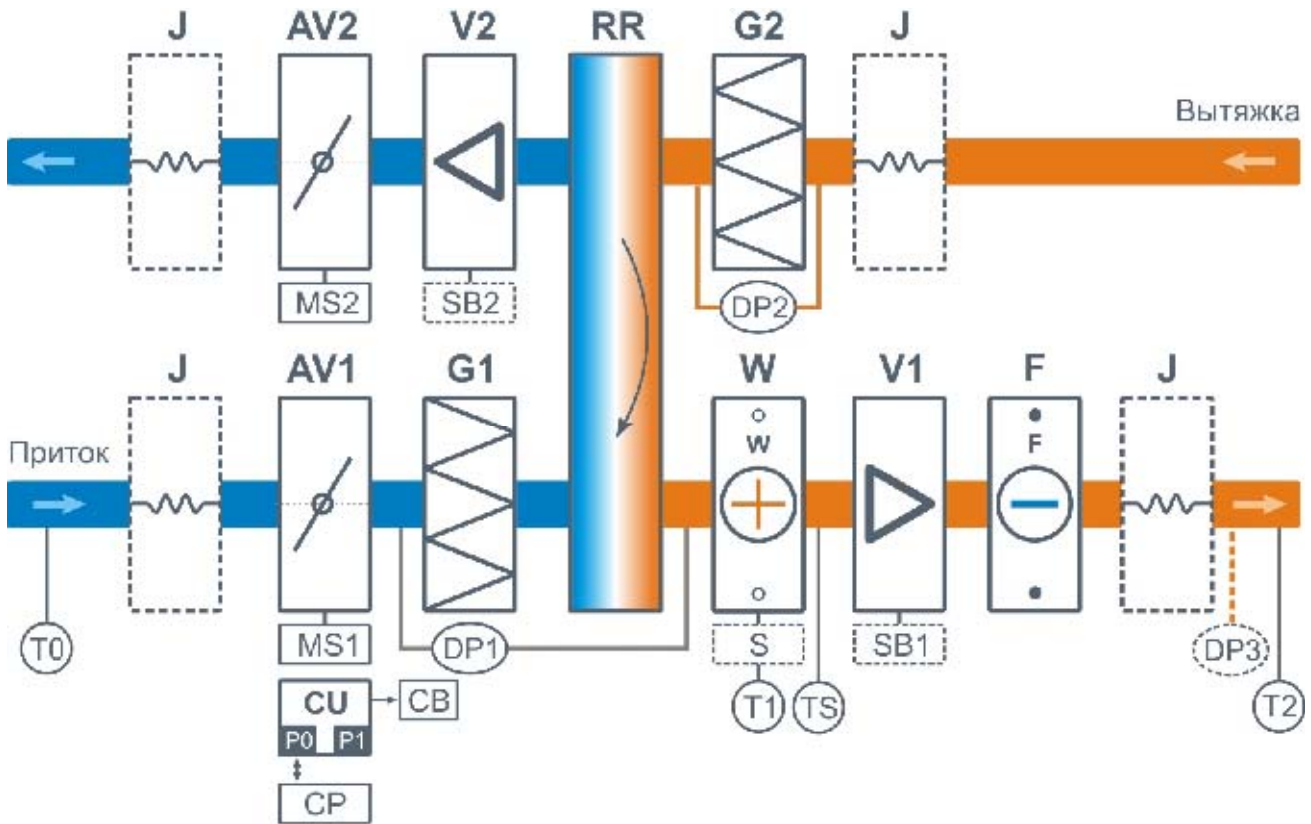
Совместимые опции:

- FV
- RC
- RTC (таймер реального времени)
- HA, HAP

* К каждому порту P0 и P1 можно подключить одно из устройств:

- Пульт управления CP.
- USB-адаптер BSA-01 для подключения к компьютеру.
- Сенсорная цветная панель Weintek.
- Увлажнитель воздуха серии HumiAqua (опция HA) или HumiAqua P (опция HAP), подключение только к порту P1.





- | | | | |
|-----------|---|------------|--|
| J | Гибкая вставка
(в сериях 2000–6000) | DP1 | Датчик загрязнения фильтра притока |
| AV | Воздушный клапан | DP2 | Датчик загрязнения фильтра вытяжки,
отсутствует при выборе опции FV |
| MS | Электропривод клапана с
возвратной пружиной | DP3 | Датчик давления на выходе притока (опция FV) |
| G | Воздушный фильтр | TS | Термостат обмерзания |
| W | Водяной нагреватель | T0 | Датчик температуры наружного воздуха (опция CC) ** |
| S | Смесительный узел
(в сериях 1000–8000 штатно,
в сериях 10000–16000 опция) | T1 | Канальный датчик-ограничитель температуры |
| V | Вентилятор | T2 | Датчик температуры приточного воздуха, не требуется
при подключении увлажнителя HumiAqua или HumiAqua P |
| F | Фреоновый охладитель | CU | Система цифровой автоматики,
P0 и P1 – порты RS-485 (ModBus RTU)* |
| SB | Электронный
автотрансформатор | CP | Пульт управления |
| RR | (в сериях 2500 и 3500)
Роторный рекуператор | CB | Выход управления компрессорно-конденсаторным
блоком:
- сухие контакты – штатно
- бинарный выход (3 реле) – опция BC
- 0-10В – опция PC |

Совместимые опции:

- FV
- BC
- PC
- CC (климат-контроль)
- RTC (таймер реального времени)
- HA, HAP

* К каждому порту P0 и P1 можно подключить одно из устройств:

- Пульт управления CP.
- USB-адаптер BSA-01 для подключения к компьютеру.
- Сенсорная цветная панель Weintek.
- Увлажнитель воздуха серии HumiAqua (опция HA) или HumiAqua P (опция HAP), подключение только к порту P1.

** Типы температурных датчиков зависят от наличия опции CC и подключения увлажнителя Breezart:

- Если опции CC нет и / или к вентустановке подключен увлажнитель, то датчики T1 и T2 имеют аналоговый тип и входят в базовую комплектацию (при наличии увлажнителя T2 не используется).
- Если опция CC есть и увлажнитель не подключен к вентустановке, то датчики T0 и T1 имеют аналоговый тип и входят в базовую комплектацию, а датчик T2 имеет цифровой тип и его требуется приобретать отдельно.

Характеристики, варианты исполнения, опции

Технические характеристики

Модель	Тип вентилятора	Напряжение питания	Габариты, мм			Присоединит. размеры, мм
			Ш	В	Д	
550 Extra S	VS	220В, 1 фаза	470	247	545	Ø 160
550 Extra	VA	220В, 1 фаза	470	247	545	Ø 160
1000 Extra	VE	220В, 1 фаза	565	305	670	Ø 250
2000 Extra	VE	220В, 1 фаза	565	305	670	500x250
2500 Extra	VA	220В, 1 фаза	810	520	740	600x350
3500 Extra	VA	220В, 1 фаза	810	520	740	600x350
4500 Extra	VE	380В, 3 фазы	1020	685		800x500
6000 Extra	VE	380В, 3 фазы	1020	685		800x500
8000 Extra	VE	380В, 3 фазы	1040	1040		800x800
10000 Extra	VE	380В, 3 фазы	1040	1040		800x800
12000 Extra	VE	380В, 3 фазы	1040	1040		800x800
16000 Extra	VE	380В, 3 фазы	1275	1275		1000x1000

* Тип вентилятора и количество ступеней для регулирования скорости вращения:

- VS – асинхронный, 3 ступени.
- VA – асинхронный с электронным автотрансформатором, 8 ступеней
- VE – электронно-коммутируемый (серия ЕС), 8 ступеней

Управление скоростью вращения вентилятора производится от совместимых приточных установок Breezart.

** Габариты на модели в напольном исполнении указаны без учета высоты ножек, которая составляет 160 мм.

Возможные варианты исполнения вентустановок

Модель	Сторона подключения			Тип крепления			Сторона тех. обслуживания				Сторона обслуживания фильтра			
	Универсальная	Правая	Левая	Универсальная	Подвесная	Напольная	Универсальная (слева или справа)	По стороне подключения	Противоположно стороне подключения	Снизу для потолочных, сверху для напольных	Универсальная (слева или справа)	По стороне подключения	Противоположно стороне подключения	Снизу для потолочных, сверху для напольных
550 Extra S	•				•	•				•				•
550 Extra	•				•	•				•				•
1000 Extra		•	•		•	•				•				•
2000 Extra		•	•		•	•				•				•
2500 Extra		•	•		•	•				•				•
3500 Extra		•	•		•	•				•				•
4500 Extra		•	•		•	•				•				•
6000 Extra		•	•		•	•				•				•
8000 Extra		•	•			•		•			•			
10000 Extra		•	•			•		•			•		•	
12000 Extra		•	•			•		•			•		•	
16000 Extra		•	•			•		•			•		•	

Совместимое оборудование

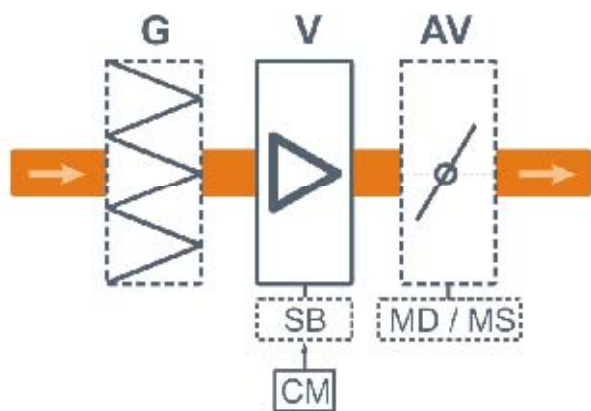
Вытяжные установки предназначены для работы совместно с приточными установками Breezart. В то же время все модели, кроме 550 Extra S, могут работать автономно. В этом случае возможна плавная регулировка их производительность (скорости вращения вентилятора) с помощью задатчика (регулятора) SB-006-003 или SB-006-005.

Модель	Совместимое оборудование	
	1	2
550 Extra S	-	-
550 Extra	SB-006-003	SB-006-005
1000 Extra	SB-006-003	SB-006-005
2000 Extra	SB-006-003	SB-006-005
2500 Extra	SB-006-003	SB-006-005
3500 Extra	SB-006-003	SB-006-005
4500 Extra	SB-006-003	SB-006-005
6000 Extra	SB-006-003	SB-006-005
8000 Extra	SB-006-003	SB-006-005
10000 Extra	SB-006-003	SB-006-005
12000 Extra	SB-006-003	SB-006-005
16000 Extra	SB-006-003	SB-006-005

Совместимые опции

Вытяжные установки могут комплектоваться воздушным фильтром и клапаном с приводом. Привод может быть с возвратной пружиной или без нее. В таблице указана стоимость соответствующих опций.

Модель	Стоимость опций, руб.		
	Воздушный фильтр G4 соответствующего типоразмера	Клапан с приводом без возвратной пружины соответствующего типоразмера	Клапан с приводом с возвратной пружиной соответствующего типоразмера
550 Extra S	600	5 000	11 000
550 Extra	600	5 000	11 000
1000 Extra	800	6 800	11 800
2000 Extra	1 000	8 400	12 200
2500 Extra	1 720	8 400	12 200
3500 Extra	1 720	8 400	12 200
4500 Extra	1 600	12 400	16 200
6000 Extra	1 600	12 400	16 200
8000 Extra	2 020	13 800	18 200
10000 Extra	2 020	13 800	18 200
12000 Extra	2 020	13 800	18 200
16000 Extra	3 600	16 200	20 600



- | | | | |
|-----------|--|-----------|---|
| V | Вентилятор | CM | Вход для управления скоростью вентилятора от приточной установки Breezart:
- дискретный (3 скорости) – для 550 Extra S
- 0-10В – для всех остальных моделей |
| SB | Электронный автотрансформатор (в моделях 550, 2500, 3500, кроме 550 Extra S) | | |
| AV | Воздушный клапан (опция) | | |
| MD | Электропривод клапана без возвратной пружины (опция)
или | | |
| MS | Электропривод клапана с возвратной пружины (опция) | | |
| G | Воздушный фильтр (опция) | | |

Характеристики, варианты исполнения, опции

Технические характеристики

Модель	Тип вентилятора*	Возможные мощности нагревателей, кВт **			Напряжение питания	Габариты ***, мм		
		1	2	3		Ш	В	Д
1000 Humi Stat	VE				220В, 1 фаза	625	327	1030
2000 Humi Stat	VE				220В, 1 фаза			
3500 Humi Stat	VA				220В, 1 фаза			
550 Humi EL	-	0 / 1,2	-	-	220В, 1 фаза	521	272	874
1000 Humi EL	-	0 / 2,5	-	-	220В, 1 фаза	625	327	1030
550 Humi EL P	-	2,4 / 1,2 -	3,6 / 1,2 3,6 / 1,2	- -	220В, 1 фаза 380В, 3 фазы	521	272	874
1000 Humi EL P	-	2,5 / 2,5 -	5 / 2,5 -	- 7,5 / 2,5	220В, 1 фаза 380В, 3 фазы	625	327	1030
1000 Humi Aqua	-					625	327	1030
2000 Humi Aqua	-					870	420	900
3500 Humi Aqua	-					1010	520	900
6000 Humi Aqua	-					1220	685	980
1000 Humi Aqua P	-					625	327	1030
2000 Humi Aqua P	-					870	420	1160
3500 Humi Aqua P	-					1010	520	1160
6000 Humi Aqua P	-					1220	685	1200

* Тип вентилятора и количество ступеней для регулирования скорости вращения:

- VA – асинхронный с электронным автотрансформатором, 8 ступеней
- VE – электронно-коммутируемый (серия EC), 8 ступеней

Управление скоростью вращения вентилятора производится от совместимых приточных установок Breezart.

** Указаны варианты мощности электрического преднагревателя / постангревателя, доступные при соответствующем напряжении питания.

*** Габариты на модели в напольном исполнении указаны без учета высоты ножек, которая составляет 160 мм.

Описание серий

Humi Stat Автономные увлажнители воздуха без нагревателей. Комплекуются системой автоматики с пультом управления, воздушным фильтром и вентилятором. Управление влажностью в режиме вкл/выкл.

Humi EL Секции увлажнения с электрическим постангревателем. Управление только от вентустановки Breezart. Пропорциональное управление влажностью и температурой воздуха.

Humi EL P Секции увлажнения с электрическим пред- и постангревателем. Управление от вентустановки Breezart или вентустановки стороннего производителя (требуется пульт управления CP-2010). Пропорциональное управление влажностью и температурой воздуха.

Humi Aqua Секции увлажнения с водяным постангревателем. Управление только от вентустановки Breezart. Пропорциональное управление влажностью и температурой воздуха.

Humi Aqua P Секции увлажнения с водяным пред- и постангревателем. Управление от вентустановки Breezart или вентустановки стороннего производителя (требуется пульт управления CP-2010). Пропорциональное управление влажностью и температурой воздуха.

Возможные варианты исполнения

Модель	Сторона подключения			Тип крепления			Сторона тех. обслуживания				Сторона обслуживания фильтра	
	Универсальная	Правая	Левая	Универсальная	Подвесная	Напольная	Универсальная (слева или справа)	По стороне подключения	Противоположно стороне подключения	Снизу для потолочных, сверху для напольных	Универсальная (слева или справа)	По стороне подключения
1000 Humi Stat		•	•		•	•		•				•
2000 Humi Stat		•	•		•	•		•				•
3500 Humi Stat		•	•		•	•		•				•
550 Humi EL		•	•		•	•		•				
1000 Humi EL		•	•		•	•		•				
550 Humi EL P		•	•		•	•		•				
1000 Humi EL P		•	•		•	•		•				
1000 Humi Aqua		•	•		•	•		•				
2000 Humi Aqua		•	•		•	•		•				
3500 Humi Aqua		•	•		•	•		•				
6000 Humi Aqua		•	•		•	•		•				
1000 Humi Aqua P		•	•		•	•		•				
2000 Humi Aqua P		•	•		•	•		•				
3500 Humi Aqua P		•	•		•	•		•				
6000 Humi Aqua P		•	•		•	•		•				

Совместимое оборудование

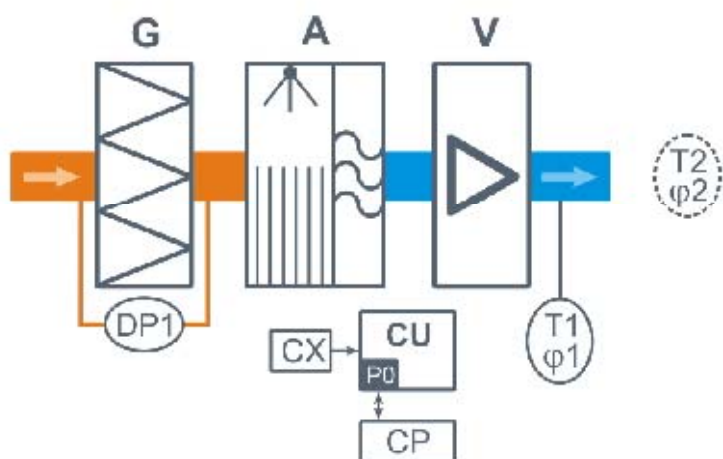
Возможности увлажнителей могут быть расширены за счет использования дополнительного оборудования. В таблице указано оборудование, совместимое с определенными моделями увлажнителей.

Модель	Совместимое оборудование					
	1	2	3	4	5	6
1000 Humi Stat	THD-Dx-T	THD-DDx-T	MT-6070iH	MT-8070iH	CP-2010	EI-0206xx-RH-RH
2000 Humi Stat	THD-Dx-T	THD-DDx-T	MT-6070iH	MT-8070iH	CP-2010	EI-0206xx-RH-RH
3500 Humi Stat	THD-Dx-T	THD-DDx-T	MT-6070iH	MT-8070iH	CP-2010	EI-0206xx-RH-RH
550 Humi EL	THD-Dx-T	THD-DDx-T	MT-8070iH	CP-2010	All	EI-0206xx-RH-RH
550 Humi EL P	THD-Dx-T	THD-DDx-T	MT-8070iH	CP-2010	All	EI-0206xx-RH-RH
1000 Humi EL	THD-Dx-T	THD-DDx-T	MT-8070iH	CP-2010	All	EI-0206xx-RH-RH
1000 Humi EL P	THD-Dx-T	THD-DDx-T	MT-8070iH	CP-2010	All	EI-0206xx-RH-RH
1000 Humi Aqua	THD-Dx-T	THD-DDx-T	MT-6070iH	MT-8070iH	CP-2010	All
2000 Humi Aqua	THD-Dx-T	THD-DDx-T	MT-6070iH	MT-8070iH	CP-2010	All
3500 Humi Aqua	THD-Dx-T	THD-DDx-T	MT-6070iH	MT-8070iH	CP-2010	All
6000 Humi Aqua	THD-Dx-T	THD-DDx-T	MT-6070iH	MT-8070iH	CP-2010	All
1000 Humi Aqua P	THD-Dx-T	THD-DDx-T	MT-6070iH	MT-8070iH	CP-2010	All
2000 Humi Aqua P	THD-Dx-T	THD-DDx-T	MT-6070iH	MT-8070iH	CP-2010	All
3500 Humi Aqua P	THD-Dx-T	THD-DDx-T	MT-6070iH	MT-8070iH	CP-2010	All
6000 Humi Aqua P	THD-Dx-T	THD-DDx-T	MT-6070iH	MT-8070iH	CP-2010	All

Совместимые опции

Возможности увлажнителей могут быть расширены за счет использования дополнительных опций. В таблице указаны опции, совместимые с определенными моделями увлажнителей. Эта информация есть также на структурных схемах.

Модель	Опции	
	1	2
1000 Humi Stat	HC	-
2000 Humi Stat	HC	-
3500 Humi Stat	HC	-
550 Humi EL	HC	CP
550 Humi EL P	HC	CP
1000 Humi EL	HC	CP
1000 Humi EL P	HC	CP
1000 Humi Aqua	HC	CP
2000 Humi Aqua	HC	CP
3500 Humi Aqua	HC	CP
6000 Humi Aqua	HC	CP
1000 Humi Aqua P	HC	CP
2000 Humi Aqua P	HC	CP
3500 Humi Aqua P	HC	CP
6000 Humi Aqua P	HC	CP

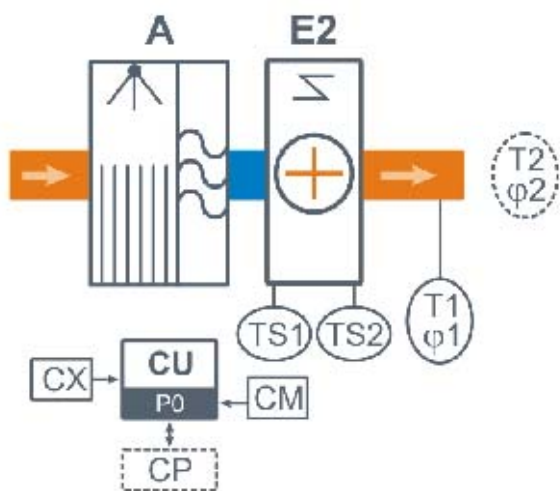


G Воздушный фильтр
A Модуль увлажнения
V Вентилятор

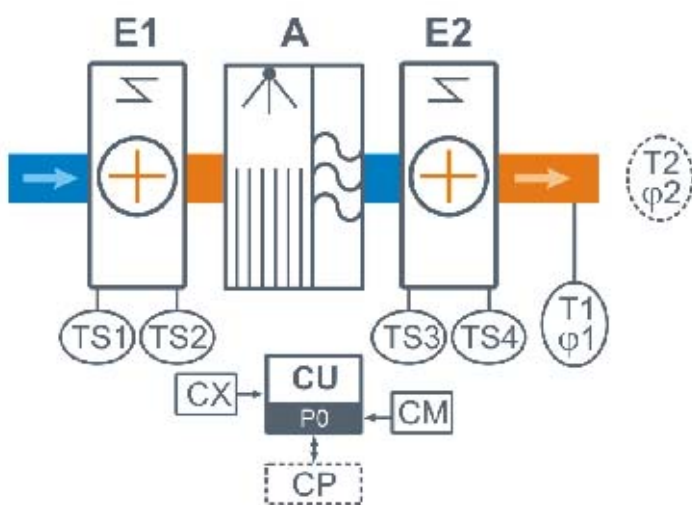
DP1 Датчик загрязнения фильтра
T1 φ1 Цифровой датчик температуры и влажности
(заказывается отдельно)
T2 φ2 Цифровой датчик температуры и влажности
 в помещении (опция **НС**), **(заказывается
 отдельно)**
CU Система цифровой автоматики
CP Пульт управления (в комплекте)
CX Вход управления «сухие контакты»

Совместимые опции:

- НС



Структурная схема увлажнителей серий 550 – 1000 HumiEL P



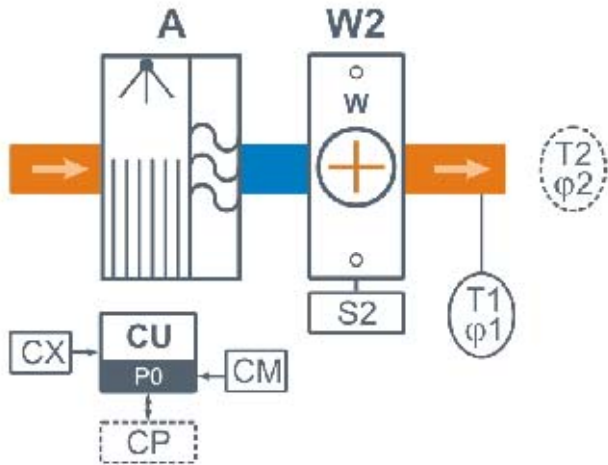
E1 Электрический преднагреватель
A Модуль увлажнения
E2 Электрический постнагреватель

TS1 Аварийный датчик перегрева, возвратный
TS2 Аварийный датчик перегрева, невозвратный
TS3 Аварийный датчик перегрева, возвратный
TS4 Аварийный датчик перегрева, невозвратный
T1 φ1 Цифровой датчик температуры и влажности (заказывается отдельно)
T2 φ2 Цифровой датчик температуры и влажности в помещении (опция **HC**), (заказывается отдельно)
CU Система цифровой автоматики
CP Пульт управления (опция **CP**, недоступно при подключении увлажнителя к вентустановке Breezart), (заказывается отдельно)
CM Вход управления от вентустановки Breezart, недоступно при использовании опции **CP**
CX Вход управления «сухие контакты»

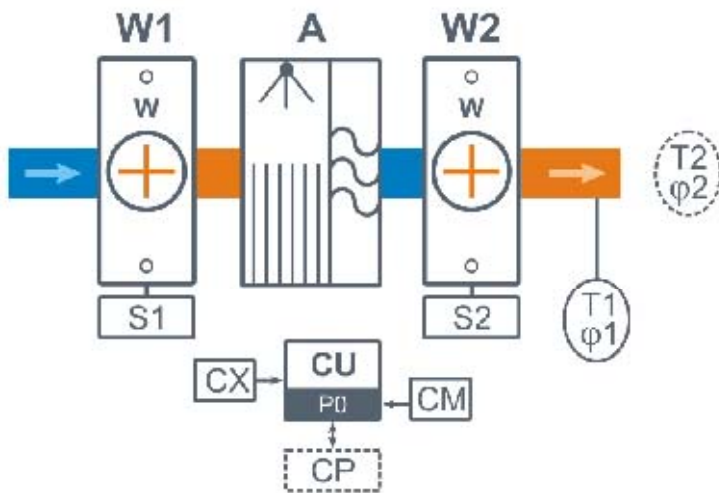
Совместимые опции:

- HC
- CP

Структурная схема увлажнителей серий 1000 – 3500 HumiAqua



Структурная схема увлажнителей серий 1000 – 3500 HumiAqua P



W1 Водяной преднагреватель
S1 Смесительный узел
A Модуль увлажнения
W2 Водяной постнагреватель
S2 2-х ходовой безнасосный смесительный узел

T1 φ1 Цифровой датчик температуры и влажности (**заказывается отдельно**)
T2 φ2 Цифровой датчик температуры и влажности в помещении (опция **НС**), (**заказывается отдельно**)
CU Система цифровой автоматики
CP Пульт управления (опция **CP**, недоступно при подключении увлажнителя к вентустановке Breezart), (**заказывается отдельно**)
CM Вход управления от вентустановки Breezart, недоступно при использовании опции **CP**
CX Вход управления «сухие контакты»

Совместимые опции:

- НС
- CP