

каталог изделий

Полный ассортимент насосов для удаления конденсата



кондиционирование воздуха холодильные установки нагревательные установки аксессуары

ОБЛЕГЧАЯ РАБОТУ МОНТАЖНИКА

7

ОСНОВНЫХ ПРИЧИН ДЛЯ ВЫБОРА ASPEN PUMPS

100%

ГАРАНТИЯ
ДОСТИЖЕНИЯ
НАИЛУЧШЕГО
РЕЗУЛЬТАТА.
КОМПАНИЯ ASPEN
PUMPS - ЛИДЕР НА
РЫНКЕ СИСТЕМ
УДАЛЕНИЯ
КОНДЕНСАТА



1

ЛЕГКИЙ МОНТАЖ

Наши инженеры пребывают в постоянном поиске новых идей, позволяющих улучшать и создавать продукты, которые обеспечивают экономию времени и простоту монтажа.

Наша цель во всем, начиная с нашего революционного антисифонного устройства до кабеля электропитания Plug & Play, сделать жизнь монтажника легче



2

ШИРОЧАЙШИЙ МОДЕЛЬНЫЙ РЯД

При наличии более 50 моделей и сотен элементов аксессуаров для монтажа вам будет трудно сделать выбор.

Компания Aspen Pumps предоставляет вам широчайший модельный ряд насосов для кондиционирования воздуха, холодильных и нагревательных установок.



3

ВЫСОЧАЙШЕЕ КАЧЕСТВО

С помощью материалов высочайшего качества мы создаем превосходные надежные изделия, разрабатывая и изготавливая их в Великобритании.

На всю продукцию компании Aspen Pumps распространяется гарантия производителя.



4

ЭКСПЕРТЫ

Компания Aspen Pumps с 1992 г. проектирует и производит конденсатные насосы, занимающие лидирующие позиции на рынке.

Наша репутация зиждется на понимании требований рынка и создании профессиональных, новаторских изделий, гарантирующих простоту монтажа.



5

ВСЕМИРНАЯ ИЗВЕСТНОСТЬ

От Европы до Северной и Южной Америки, от Африки до Ближнего Востока компания Aspen Pumps поставляет продукцию более чем в 100 стран мира и имеет более 200 экспертных каналов сбыта.

Посетите наш интерактивный веб-сайт, чтобы найти ближайшего дистрибьютора.

ASPENPUMPS.COM



6

ТЕХНИЧЕСКАЯ ПОДДЕРЖКА

Компания Aspen Pumps предлагает полный спектр технической поддержки посредством телефона, электронной почты, электронных учебников, организации обучения в офисе и вне его, таблиц технических характеристик и многоязычных инструкций по эксплуатации.

ASPENPUMPS.COM
+44 (0)1323 848842
sales@ASPENPUMPS.COM



7

УСТОЙЧИВОЕ РАЗВИТИЕ

Начиная от насосов и заканчивая упаковкой, если это возможно, наша продукция изготавливается из переработанных материалов.










Кроме того, специалисты компании проводят обучение конечных пользователей способом рециркуляции конденсата, который может быть использован повторно в виде сточных хозяйственных вод.



ОТ ИНЖЕНЕРОВ ДЛЯ ИНЖЕНЕРОВ

Компания Aspen Pumps, основанная тремя опытными специалистами в области кондиционирования воздуха, на протяжении более 20 лет разрабатывает решения по отводу конденсата. Ассортимент нашей продукции, вначале совсем незначительный, на сегодняшний день включает более 50 моделей конденсатных насосов для кондиционирования воздуха, холодильных и нагревательных установок, которые поставляются в более, чем 100 стран мира.

Своим приоритетом компания Aspen Pumps ставит облегчение работы монтажника за счет предоставления самых надежных в мире насосов для отвода конденсата. Конструкция наших изделий обеспечивает очень простую интеллектуальную работу. Мы, как инженеры, воспринимаем время как огромную ценность.

<div style="background-color: #f47920; color: white; padding: 5px; margin-bottom: 10px;">МИНИ-ПОМПЫ</div> <p>Основные сведения о мини-помпах 6–7</p> <p>Mini и Maxi Orange 8–9</p> <p>Maxi Lime 10</p> <p>Mini Aqua 11</p> <p>Mini Blanc 12</p>		<div style="background-color: #4a4a8a; color: white; padding: 5px; margin-bottom: 10px;">ПЕРИСТАЛЬТИЧЕСКИЕ НАСОСЫ</div> <p>Основные сведения о перистальтических насосах 30–31</p> <p>Universal 32</p> <p>Standard 33</p> <p>MK4 34</p> <p>Mechanical 35</p>	 
<div style="background-color: #f47920; color: white; padding: 5px; margin-bottom: 10px;">ПОМПЫ SILENT+</div> <p>Основные сведения о помпах из модельного ряда Silent+ 14–15</p> <p>Silent+ Mini Orange 16</p> <p>Silent+ Mini Lime 17</p> <p>Silent+ Mini Aqua 18</p>		<div style="background-color: #00a09a; color: white; padding: 5px; margin-bottom: 10px;">НАСОСЫ ДЛЯ СУПЕРМАРКЕТОВ</div> <p>Основные сведения о насосах для супермаркетов 36–37</p> <p>Low Profile ERRP 38</p> <p>ERRP 39</p> <p>Cold Cabinet 40</p> <p>Macerator 4 л и 10 л 41</p>	
<div style="background-color: #ffff00; color: black; padding: 5px; margin-bottom: 10px;">НАЛИВНЫЕ НАСОСЫ</div> <p>Основные сведения о наливных насосах 20–21</p> <p>Mini Tank 22</p> <p>Hi-flow 0,5 л 23</p> <p>Hi-flow 1 л и 2 л 24</p> <p>Hi-lift 1 л и 2 л 25</p> <p>Heavy Duty 6 м и 10 м 26</p> <p>Hot Water Economy 27</p> <p>Hot Water Heavy Duty 28</p>	 	<div style="background-color: #003366; color: white; padding: 5px; margin-bottom: 10px;">НАСОСЫ ДЛЯ КОТЛОВ</div> <p>Основные сведения о насосах для котлов 42–43</p> <p>Kitchen 44</p> <p>Compact 45</p> <p>Alarm 46</p> <p>Hi-Capacity 47</p>	
		<div style="background-color: #f47920; color: white; padding: 5px; margin-bottom: 10px;">АКСЕССУАРЫ ХТРА</div> <p>Переверните данный каталог, чтобы просмотреть самый большой в мире ассортимент аксессуаров для монтажа!</p>	  

профессиональный ПОДХОД

Итак, почему следует выбирать конденсатный насос? Обычно отвод конденсата из установок кондиционирования воздуха является сложным и зачастую непривлекательным решением.

✓ Превосходная гибкость монтажа

Мы понимаем, что гибкость является решающим фактором при выборе установки. Гравитационный дренаж может часто накладывать ограничения на место размещения блока — внутри помещения или снаружи. Конденсатные насосы обеспечивают оптимальное позиционирование и эстетичность при любом размещении без потери эффективности работы или ухудшения характеристик. Насосы Aspen Pumps обеспечивают превосходную гибкость монтажа для любых вариантов установки.

✓ Профессиональный монтаж

Конденсатные насосы каждый раз обеспечивают профессиональный, эстетически привлекательный монтаж. Конденсатные насосы, обеспечивающие простой доступ для технического обслуживания, позволяют устанавливать блоки для кондиционирования воздуха в любом месте без видимых неэстетичных трубопроводов. Конденсат можно эффективно отводить в соответствующий водосборник, такой как сливная труба или бак для сточных хозяйственных вод, что неизменно обеспечивает профессиональный отвод конденсата.

✓ Единственный вариант

Отвод конденсата из таких мест как подвальные помещения, небольшие потолочные ниши и стеклянные сооружения теперь реализуется и осуществляется просто. Благодаря наличию широкого ассортимента насосов, сервисное обслуживание или замена выполняются без труда. Как инженеры, мы понимаем насколько вы цените свое время, поэтому мы предоставляем возможность вам самим распоряжаться собственным временем.

Сливное отверстие

Ушки для
настенного
монтажа



Отрасли промышленности



КОНДИЦИОНИРОВАНИЕ ВОЗДУХА

- Настенные сплит-системы
- Потолочные кассетные блоки
- Канальные кондиционеры
- Настенные блоки
- Напольные и устанавливаемые на шасси кондиционеры
- Установки подготовки воздуха (АНУ)



ХОЛОДИЛЬНЫЕ УСТАНОВКИ

- Холодильные витрины для супермаркетов
- Мобильные холодильные установки
- Альтернатива испарителям



НАГРЕВАТЕЛЬНЫЕ УСТАНОВКИ

- Конденсационные котлы (газовые или жидкотопливные)
- Газовые обогреватели
- Печи
- Увлажнители

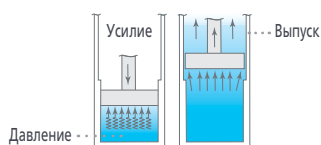


АКСЕССУАРЫ

- Аксессуары
- Крепления трубопроводов
- Блоки управления
- Кронштейны
- Защита
- ...и многое другое!

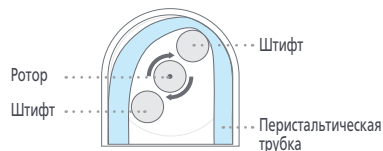


Принципы работы насосов



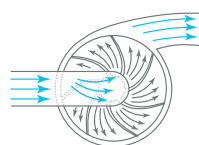
ПОРШНЕВЫЕ

В мини-помпах Aspen Pumps используются небольшие поршни, движущиеся со скоростью 50 (или 60) раз в секунду, а также два обратных клапана, обеспечивающих ток воды в одном направлении. Поршневые насосы являются небольшими, тихими и предлагают гибкие варианты монтажа.



ПЕРИСТАЛЬТИЧЕСКИЕ

Гибкая трубка располагается между пластмассовой крышкой корпуса и штифтами ротора. Штифты прикреплены к внешней поверхности ротора. Вращаясь вместе с ним, штифты сжимают трубку, создавая ток воды. Перистальтические насосы идеально подходят для грязной воды и в случаях, когда требуется большая высота подъема.



ЦЕНТРОБЕЖНЫЕ

В центробежных насосах лопастное колесо размещено внутри изогнутой камеры – диффузора. При вращении лопастного колеса вода принудительно перемещается вдоль лопастей колеса и выталкивается из диффузора. Насосы данного типа являются экономичными и идеально подходят для откачивания больших потоков воды.



ДИАФРАГМЕННЫЕ

Поворотные кулачки используются для надавливания и отпускания гибкой мембраны, что позволяет создать ток воды вытесняющим действием. Два обратных клапана обеспечивают ток воды только в одном направлении. Компания Aspen Pumps применяет эти силовые насосы в наших насосах ERRP, которые были разработаны специально для применения в супермаркетах.

Небольшие и мощные

Тихие и надежные

Лидеры на рынке

Готовые к установке

МИНИ-ПОМПЫ

МИНИМАЛЬНЫЙ размер, МАКСИМАЛЬНАЯ МОЩНОСТЬ

С момента выпуска самых продаваемых насосов Mini Orange компания Aspen Pumps стала мировым лидером в области производства конденсатных мини-помп. Мини-помпы управляются механизмом с поплавковым выключателем, который устанавливает наличие воды в дренажном поддоне и включает насос. Компания Aspen Pumps предлагает самый полный модельный ряд высокоэффективных мини-помп во всем мире.

мировой лидер



Mini и Maxi Orange

функционально полная система



Maxi Lime

максимально быстрая установка

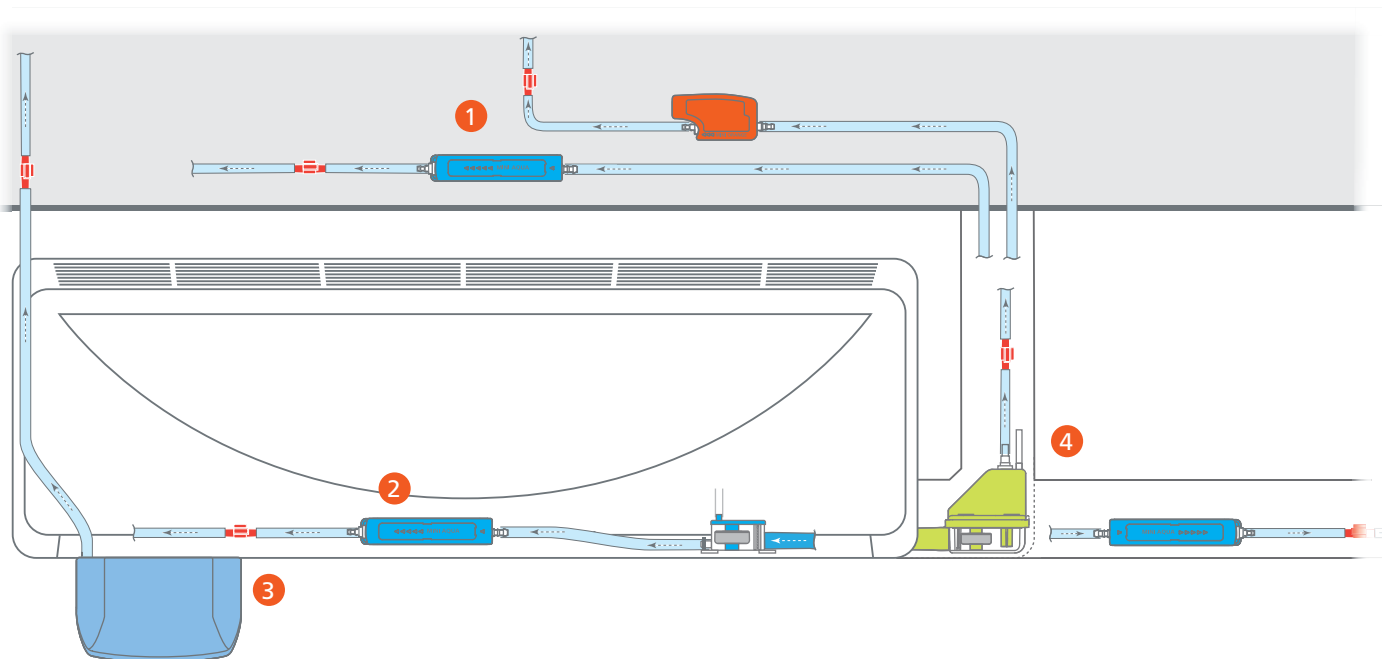


Mini Blanc

самые маленькие габариты в мире




Mini Aqua



1 За подвесным потолком
3 Под внутренним блоком

2 Во внутреннем блоке
4 В монтажном коробе

 Программа выбора мини-помпы Aspen Pumps	отрасль			тип системы								характеристики				установка			
	кондиционирование воздуха	холодильные установки	нагревательные установки	кассетные кондиционеры	настенный монтаж	канальные кондиционеры	за подвесным потолком	увлажнители	напольные кондиционеры	витрины для молочных продуктов	холодильные установки	макс. производительность (л/ч)	макс. высота подъема (м)	высота всасывания (м)	уровень шума дБ(А)	в монтажном коробе	в блоке	удаленная	под блоком
mini orange	•				•	•	•					12	10	2	21	•	•	•	
maxi orange	•				•	•	•					35	15	2	35			•	
maxi lime	•				•		•					35	15	-	35	•			
mini aqua	•				•	•	•					12	10	2	21	•	•	•	
mini blanc	•				•							12	10	-	21				•




Занимая лидирующие позиции в области отвода конденсата, мы с гордостью представляем наши видеоролики по установке насосов. Начиная от модели Silent+ Mini Lime и заканчивая моделью Hi-Flow 2 л мы показываем, как быстро и легко можно выполнить монтаж наших насосов!

Ознакомьтесь с порядком установки нашего полного модельного ряда насосов, а также посмотрите другие образовательные видеоролики на сайте aspenspumps.com



Видеоролик установки насоса Mini Aqua



Принцип работы конденсатных насосов



Посмотрите сейчас!

ASPENPUMPS.COM Следите за нашими новостями

разработано инженерами для инженеров





mini orange®

КОНДЕНСАТНЫЙ НАСОС



Самая продаваемая в мире мини-помпа обеспечивает непревзойденную надежность и производительность.



Макс. производительность 12 л/ч



Макс. реком. высота подъема 10 м (при расходе воды 6 л/ч)



21 дБ(А)

ОСОБЕННОСТИ

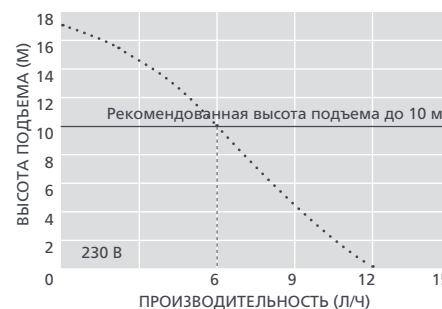
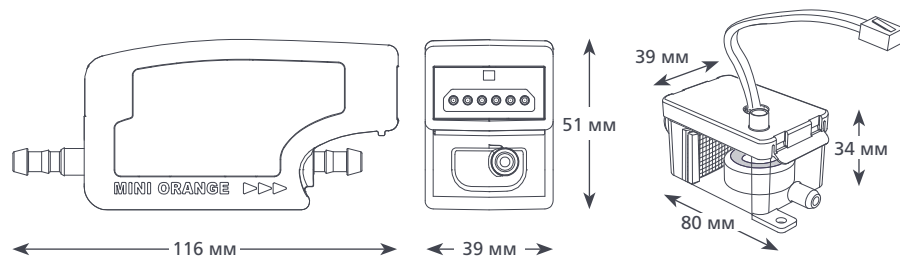
- Погружной резервуар входит в комплект
- Концепция Plug-and-play
- Антисифонное устройство

ПРИМЕНЕНИЕ

- До 16 кВт / 54000 БТЕ/ч
- Настенные сплит-системы; каналные кондиционеры; напольные и устанавливаемые на шасси блоки
- ✓ Идеально подходят для... небольших промышленных и бытовых блоков



0.25 кг



ТЕХНИЧЕСКИЕ ХАРАКТЕРИСТИКИ MINI ORANGE

Макс. производительность	12 л/ч (при нулевой высоте подъема)
Макс. реком. высота подъема	10 м
Высота всасывания до	2 м
Уровень шума (на расстоянии 1 м)	21 дБ(А)
Электропитание	230 В перем. тока, 50–60 Гц, 0,1 А*
Режим работы	Прерывистый
Класс изоляции	Устройство класса II <input type="checkbox"/>
Мощность блока до	16 кВт / 54000 БТЕ/ч
Макс. температура воды	40°C / 104°F
Выходная трубка	Трубка с внутр. диам. 6 мм
Степень защиты IP	IPx1
Выключатель-предохранитель	на 3,0 А Н.З.
Тепловая защита	✓
Полная герметизация	✓
Самовсасывание	✓

ВАРИАНТЫ MINI ORANGE

Mini Orange	FP2212
* Возможны исполнения для другого напряжения	
† Только помпа	

АКСЕССУАРЫ XTRA

Описание	Артикул
Предохранитель на 1 А	FP2620
Переходник "труба-канализационный стояк"	FP2038
Армированная трубка 1/4 дюйма (6 мм)	AX5100
Mini Orange Комплект удлинителя	FP2940

Xtra Дополнительные аксессуары для монтажа указаны в нашем дополнительном каталоге Aspen Xtra

В КОМПЛЕКТЕ

- Насос Mini Orange
- Съёмный кабель электропитания длиной 1,5 м
- Резервуар
- Крышка резервуара с кабелем датчика длиной 1,5 м
- Погружной резервуар
- Антисифонное устройство
- Поплавок и фильтр
- Трубка длиной 1,5 м с внутренним диаметром 6 мм
- Оранжевая входная трубка длиной 220 мм с внутренним диаметром 14 мм
- Виниловая трубка для забора воздуха длиной 150 мм с внутренним диаметром 6 мм
- Комплект для соединения
- Комплект аксессуаров для монтажа
- Инструкция по установке

Скачать инструкцию можно на сайте aspenpumps.com
 Посмотреть видеоролик по монтажу можно на сайте aspenpumps.com

Информация верна на момент выхода в печать.



maxi orange

КОНДЕНСАТНЫЙ НАСОС



Макси-помпа Maxi Orange, предназначенная для больших блоков, обеспечивает дополнительную мощность, если в ней возникает потребность.

- Макс. производительность 35 л/ч
- Макс. реком. высота подъема 15 м (при расходе воды 10 л/ч)
- 35 дБ(А)

ОСОБЕННОСТИ

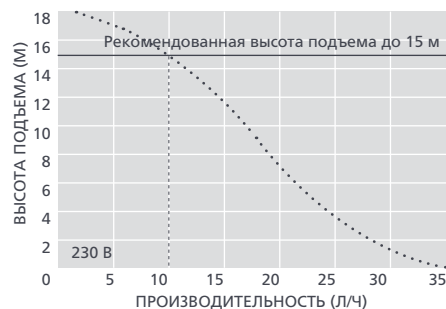
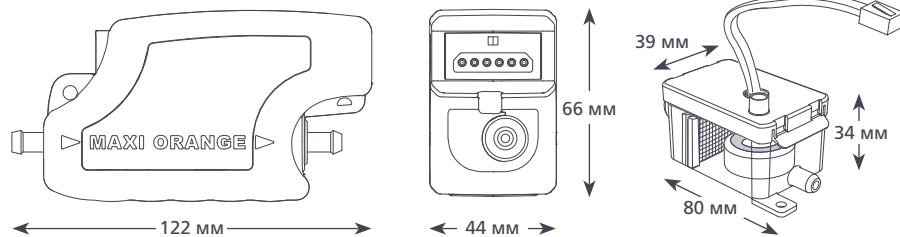
- Двигатель большой мощности
- Превосходная производительность
- Погружной резервуар входит в комплект поставки

ПРИМЕНЕНИЕ

- До 16 кВт / 54000 БТЕ/ч
- Настенные сплит-системы; каналные кондиционеры; напольные и устанавливаемые на шасси блоки
- ✓ Идеально подходят для... небольших промышленных и бытовых блоков



0.45[†] кг



ТЕХНИЧЕСКИЕ ХАРАКТЕРИСТИКИ MAXI ORANGE	
Макс. производительность	35 л/ч (при нулевой высоте подъема)
Макс. реком. высота подъема	15 м
Высота всасывания до	2 м
Уровень шума (на расстоянии 1 м)	35 дБ(А)
Электропитание	230 В перем. тока, 50-60 Гц, 0,1 А*
Режим работы	Прерывистый
Класс изоляции	Устройство класса II <input type="checkbox"/>
Мощность блока до	46 кВт / 157000 БТЕ/ч
Макс. температура воды	40°C / 104°F
Выходная трубка	Трубка с внутр. диам. 6 мм
Степень защиты IP	IPX1
Выключатель-предохранитель	на 3,0 А Н.З.
Тепловая защита	✓
Полная герметизация	✓
Самовсасывание	✓

ВАРИАНТЫ MAXI ORANGE	
Maxi Orange	FP2210
* Возможны исполнения для другого напряжения † Только помпа	

АКСЕССУАРЫ XTRA	
Описание	Артикул
Предохранитель на 1 А	FP2620
Переходник "трубка-канализационный стояк"	FP2038
Армированная трубка 1/4 дюйма (6 мм)	AX5100
Фильтр 16 мм	FP2640
Xtra Дополнительные аксессуары для монтажа указаны в нашем дополнительном каталоге Aspen Xtra	

В КОМПЛЕКТЕ
Насос Maxi Orange • Съемный кабель электропитания длиной 1,5 м • Резервуар
• Крышка резервуара с кабелем датчика длиной 1,5 м • Погружной резервуар
• Антисифонное устройство • Поплавок и фильтр • Трубка длиной 1,5 м с внутренним диаметром 6 мм • Оранжевая входная трубка длиной 220 мм с внутренним диаметром 14 мм • Виниловая трубка для забора воздуха длиной 150 мм с внутренним диаметром 6 мм
• Комплект для соединения • Комплект аксессуаров для монтажа • Инструкция по установке

Скачать инструкцию можно на сайте aspenpumps.com
 Посмотреть видеоролик по монтажу можно на сайте aspenpumps.com

Информация верна на момент выхода в печать.



RU

maxi lime

КОНДЕНСАТНЫЙ НАСОС

Разработан для больших блоков и работы в условиях повышенной влажности. Макси-помпа Maxi Lime с угловым корпусом обеспечивает высочайшую производительность, когда в этом возникает необходимость.



Макс. производительность 35 л/ч



Макс. реком. высота подъема 15 м (при расходе воды 10 л/ч)



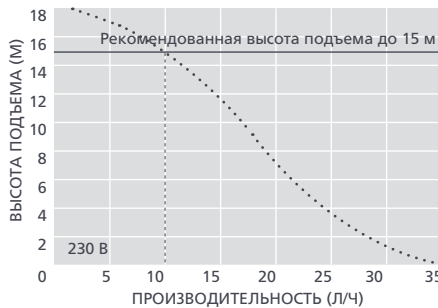
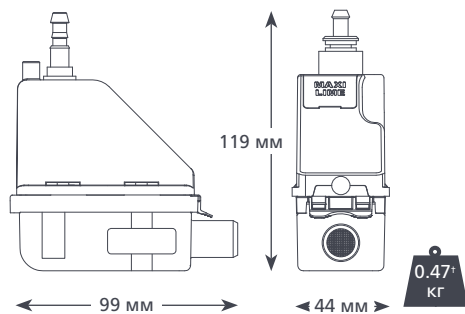
35 дБ(А)

ОСОБЕННОСТИ

- Расположена в угловом монтажном коробе
- Возможен монтаж слева и справа
- Модельный ряд систем монтажных коробов
- Простой доступ для обслуживания

ПРИМЕНЕНИЕ

- До 46 кВт / 157000 БТЕ/ч
- Большие промышленные кондиционеры; настенные сплит-системы



АКСЕССУАРЫ XTRA

Система	Артикул
Предохранитель на 1 А	FP2620
Переходник "трубка-канализационный стояк"	FP2038
Армированная трубка 1/4 дюйма (6 мм)	AX5100

Xtra Дополнительные аксессуары для монтажа указаны в нашем дополнительном каталоге Aspen Xtra

ТЕХНИЧЕСКИЕ ХАРАКТЕРИСТИКИ MAXI LIME

Макс. производительность	35 л/ч (при нулевой высоте подъема)
Макс. реком. высота подъема	15 м
Высота всасывания до	-
Уровень шума (на расстоянии 1 м)	35 дБ(А)
Электропитание	230 В перем. тока, 50–60 Гц, 0,1 А*
Режим работы	Прерывистый
Класс изоляции	Устройство класса II <input type="checkbox"/>
Мощность блока до	46 кВт / 157000 БТЕ/ч
Макс. температура воды	40°C / 104°F
Выходная трубка	Трубка с внутр. диам. 6 мм
Степень защиты IP	IPX4
Выключатель-предохранитель	на 3,0 А Н.З.
Тепловая защита	✓
Полная герметизация	✓
Самовсасывание	✓

ВАРИАНТЫ MAXI LIME

Система	Цвет	Артикул
BBJ (Aerco)	Слоновая кость	FP2213
Inoac	Слоновая кость	FP2214
Artiplastic	Слоновая кость	FP2405

Набор для замены насоса Maxi Lime† FP2215

* Возможны исполнения для другого напряжения
† Только помпа – без монтажного короба

В КОМПЛЕКТЕ

Насос Maxi Lime (включая выходную трубку длиной 750 мм с соединителем с внутренним диаметром 6 мм и неотсоединяемым кабелем электропитания длиной 1,5 м) • Зеленая входная трубка длиной 220 мм с внутренним диаметром 14 мм • Виниловая трубка для забора воздуха длиной 150 мм с внутренним диаметром 6 мм

- Антисифонное устройство
- Угол короба (передняя и задняя поверхность)
- Короб длиной 800 мм (передняя и задняя поверхность)
- Внутренний рукав для прокладки кабелей (только для системы Slimline)
- Манжета (только для систем BBJ и Inoac/Inaba)
- Потолочная пластина
- Комплект для соединения
- Комплект аксессуаров для монтажа

Скачать инструкцию можно на сайте aspenpumps.com

Посмотреть видеоролик по монтажу можно на сайте aspenpumps.com

Информация верна на момент выхода в печать.



RU

mini aqua®

КОНДЕНСАТНЫЙ НАСОС

Самая тонкая в мире конденсатная помпа предназначена для установки в таких местах, где другие насосы установить невозможно!



Макс. производительность
12 л/ч



Макс. реком. высота
подъема 10 м
(при расходе воды 6 л/ч)



21 дБ(A)

ОСОБЕННОСТИ

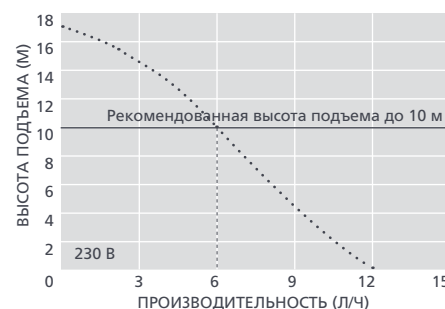
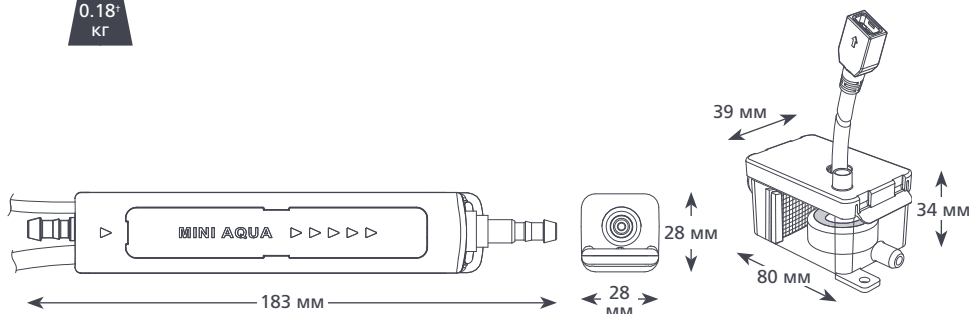
- Минимальные размеры
- Высокая производительность
- Концепция Plug-and-play
- Антисифонное устройство

ПРИМЕНЕНИЕ

- До 16 кВт / 54000 БТЕ/ч
- Настенные сплит-системы; блоки напольные и устанавливаемые на шасси; каналные кондиционеры
- ✓ Идеально подходят для... установки непосредственно внутри блока



0.18[†]
кг



ТЕХНИЧЕСКИЕ ХАРАКТЕРИСТИКИ MINI AQUA

Макс. производительность	12 л/ч (при нулевой высоте подъема)
Макс. реком. высота подъема	10 м
Высота всасывания до	2 м
Уровень шума (на расстоянии 1 м)	21 дБ(A)
Электропитание	230 В перем. тока, 50–60 Гц, 0,1 А*
Режим работы	Прерывистый
Класс изоляции	Устройство класса II <input type="checkbox"/>
Мощность блока до	16 кВт / 54000 БТЕ/ч
Макс. температура воды	40°C / 104°F
Выходная трубка	Трубка с внутр. диам. 6 мм
Степень защиты IP	IPX4
Выключатель-предохранитель	на 3,0 А Н.З.
Тепловая защита	✓
Полная герметизация	✓
Самовсасывание	✓

ВАРИАНТЫ MINI AQUA

Mini Aqua FP2406/2

* Возможны исполнения для другого напряжения
† Только помпа

АКСЕССУАРЫ XTRA

Описание	Артикул
Предохранитель на 1 А	FP2620
Переходник "трубка-канализационный стояк"	FP2038
Армированная трубка 1/4 дюйма (6 мм)	AX5100
Фильтр 16 мм	FP2640

Xtra Дополнительные аксессуары для монтажа указаны в нашем дополнительном каталоге Aspen Xtra

В КОМПЛЕКТЕ

Насос Mini Aqua • Съемный кабель электропитания длиной 1,5 м • Резервуар с фильтром, поплавком, крышкой • Виниловая трубка для забора воздуха длиной 150 мм с внутренним диаметром 6 мм • Антисифонное устройство • Трубка длиной 1,5 м с внутренним диаметром 6 мм • Голубая входная трубка длиной 220 мм с внутренним диаметром 14 мм • Комплект для соединения • Комплект аксессуаров для монтажа • Инструкция по установке

Скачать инструкцию можно на сайте aspenpumps.com

Посмотреть видеоролик по монтажу можно на сайте aspenpumps.com

Информация верна на момент выхода в печать.





mini blanc

КОНДЕНСАТНЫЙ НАСОС

Помпа Mini Blanc гарантирует максимально быструю установку и предназначена для монтажа под настенными блоками, устанавливаемыми в помещении, благодаря чему обеспечивает легкий доступ для будущего техобслуживания.



Макс. производительность
12 л/ч



Макс. реком. высота
подъема 10 м
(при расходе воды 4 л/ч)



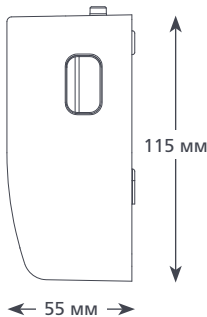
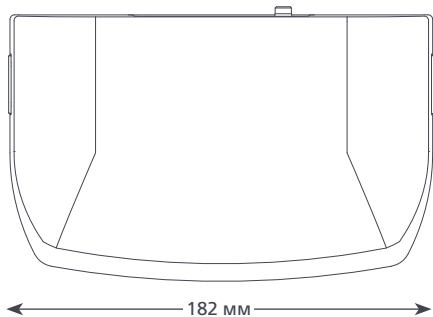
21 дБ(А)

ОСОБЕННОСТИ

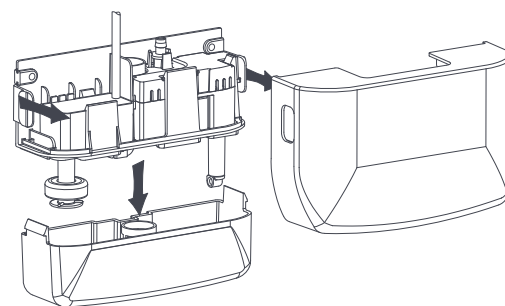
- Чрезвычайно быстрая установка
- Компактная и неброская
- Прозрачный съемный резервуар
- Чрезвычайно тихая работа

ПРИМЕНЕНИЕ

- До 16 кВт / 54000 БТЕ/ч
- Настенные мини сплит-системы
- ✓ Идеально подходят для... установки в домашних условиях, где основным условием является простота техобслуживания

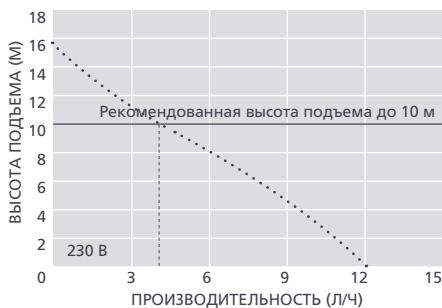


0.46 кг



ТЕХНИЧЕСКИЕ ХАРАКТЕРИСТИКИ MINI BLANC

Макс. производительность	12 л/ч (при нулевой высоте подъема)
Макс. реком. высота подъема	10 м
Высота всасывания до	-
Уровень шума (на расстоянии 1 м)	21 дБ(А)
Электропитание	230 В перем. тока, 50-60 Гц, 0,1 А*
Режим работы	Прерывистый
Класс изоляции	Устройство класса II <input type="checkbox"/>
Мощность блока до	16 кВт / 54000 БТЕ/ч
Макс. температура воды	40°C / 104°F
Вход/выход	1 вх. отверстие диаметром 6 мм, 1 вых. отверстие диаметром 6 мм
Степень защиты IP	IPX1
Выключатель-предохранитель	на 3,0 А Н.З.
Тепловая защита	✓
Полная герметизация	✓
Самовсасывание	-



ВАРИАНТЫ MINI BLANC

Mini Blanc FP1080/2

* Возможны исполнения для другого напряжения

Скачать инструкцию можно на сайте aspenpumps.com

Посмотреть видеоролик по монтажу можно на сайте aspenpumps.com

АКСЕССУАРЫ XTRA

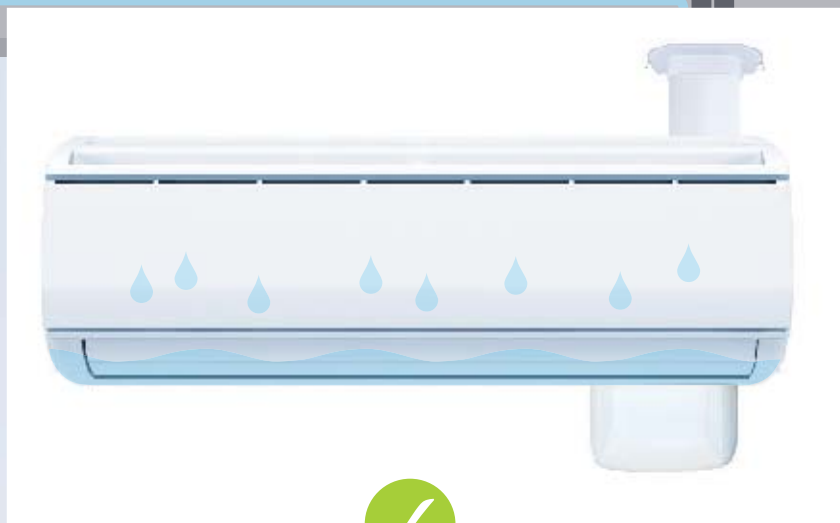
Описание	Артикул
Предохранитель на 1 А	FP2620
Наружный корпус для помпы Mini Blanc цвета сл.кости	FP1037

Xtra Дополнительные аксессуары для монтажа указаны в нашем дополнительном каталоге Aspen Xtra

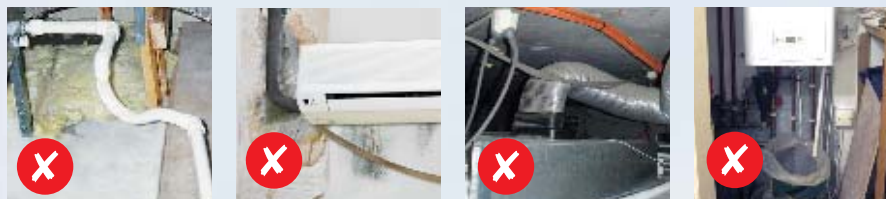
В КОМПЛЕКТЕ

Насос Mini Blanc (с неотсоединяемым кабелем электропитания длиной 1,5 м) • Антифонное устройство • Комплект для соединения • Комплект аксессуаров для монтажа • Инструкция по установке

Информация верна на момент выхода в печать.



Удаление конденсата может быть проблемой но всё просто, если использовать дренажную помпу



Использование самотека - кажущаяся экономия



ASPENPUMPS.COM

разработано инженерами для инженеров

Следите за нашими новостями



Невероятно тихие

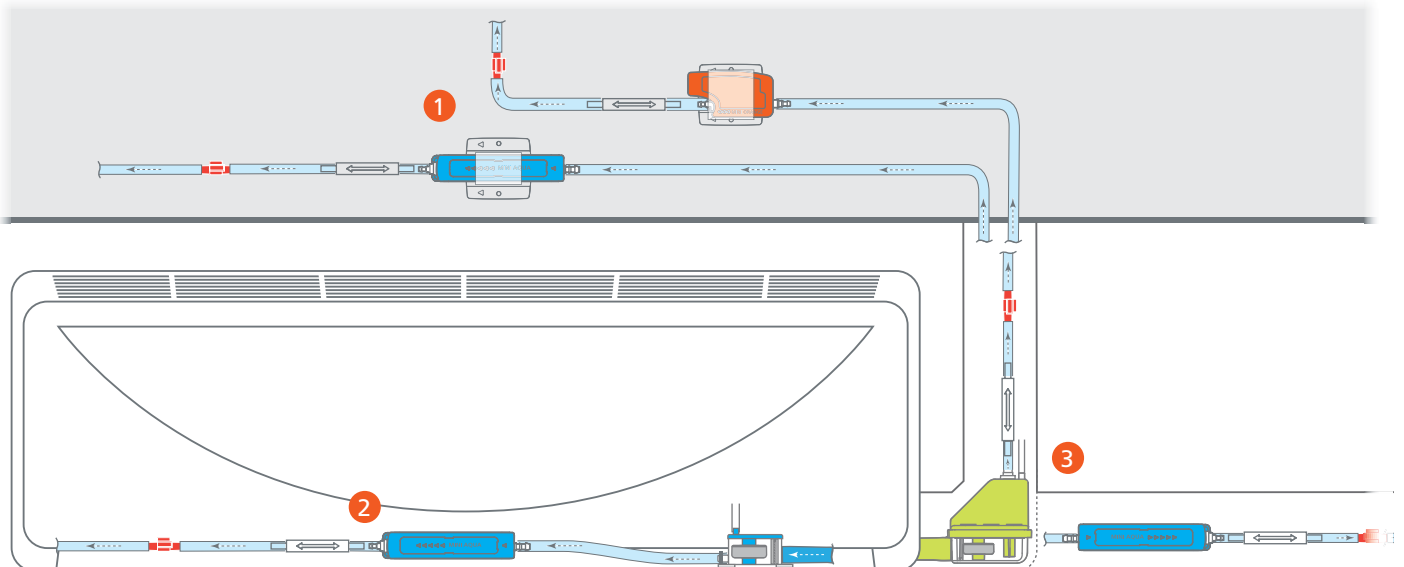
Оснащены
акустическим
глушителем

Небольшие и
мощные

Готовые к
установке

silent+ : низкий уровень шума, высокая производительность

Сегодня конечные пользователи требуют еще более тихой работы насосов систем кондиционирования воздуха в таких помещениях, как офисы и гостиницы. Мини-помпы серии Silent+ идеально подходят для использования в вышеуказанных местах. Модельный ряд мини-помп серии Silent+ разработан с учетом комплексного системного подхода, чтобы обеспечить как можно более тихую работу без снижения производительности.



1 За подвесным потолком (антивибрационный кронштейн в комплекте)

2 Внутри кондиционера 3 В монтажном коробе



мини-помпы Silent+
компания Aspen Pumps
Программа выбора помп

	отрасль			тип системы								характеристики				установка			
	кондиционирование воздуха	холодопроизводство	нагревательные установки	кассетные кондиционеры	настенный монтаж	канальные кондиционеры	за подвесным потолком	увлажнители	напольные кондиционеры	витрины для молочных продуктов	чиллеры	макс. производительность (л/ч)	макс. высота подъема (м)	высота всасывания (м)	уровень шума дБ(А)	в монтажном коробе	в блоке	удаленная	под блоком
silent+ mini orange	•				•	•	•					12	10	2	19	•	•	•	
silent+ mini lime	•				•		•					12	10		21	•			
silent+ mini aqua	•				•	•	•					12	10	2	19	•	•	•	



самые тихие в своем классе

полный порядок в результате применения комплексного системного подхода

трубки, защищенные от вибрации

акустический демпфер-глушитель

встроенная трубка для забора воздуха

тихий высокоэффективный двигатель



silent+
RANGE

ASPENPUMPS.COM
разработано инженерами для инженеров

Следите за нашими новостями





silent+ MINI ORANGE

КОНДЕНСАТНЫЙ НАСОС



Самая лучшая в мире мини-помпа стала самой тихой в своем классе! Оснащенная акустическим демпфером, антивибрационной трубкой и антивибрационным кронштейном, помпа Silent+ Mini Orange работает чрезвычайно тихо.



Макс. производительность
12 л/ч



Макс. реком. высота
подъема 10 м
(при расходе воды 6 л/ч)



19 дБ(А)

ОСОБЕННОСТИ

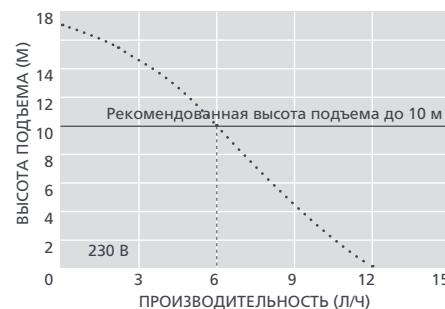
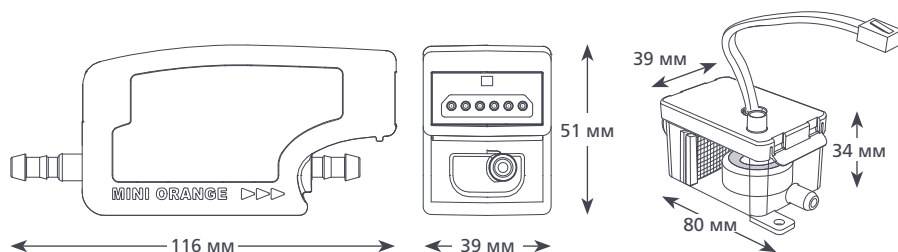
- Самая тихая помпа в своем классе
- Погружной резервуар входит в комплект
- Концепция Plug-and-play

ПРИМЕНЕНИЕ

- До 16 кВт / 54000 БТЕ/ч
- Канальные кондиционеры; напольные и устанавливаемые на шасси блоки; настенные сплит-системы



0.25[†]
кг



ТЕХНИЧЕСКИЕ ХАРАКТЕРИСТИКИ SILENT+ MINI ORANGE

Макс. производительность	12 л/ч (при нулевой высоте подъема)
Макс. реком. высота подъема	10 м
Высота всасывания до	2 м
Уровень шума (на расстоянии 1 м)	19 дБ(А)
Электропитание	230 В перем. тока, 50-60 Гц, 0,1 А*
Режим работы	Прерывистый
Класс изоляции	Устройство класса II <input type="checkbox"/>
Мощность блока до	16 кВт / 54000 БТЕ/ч
Макс. температура воды	40°C / 104°F
Выходная трубка	Трубка с внутр. диам. 6 мм
Степень защиты IP	IPX1
Выключатель-предохранитель	на 3,0 А Н.З.
Тепловая защита	✓
Полная герметизация	✓
Самовсасывание	✓

Информация верна на момент выхода в печать.

ВАРИАНТЫ SILENT+ MINI ORANGE

Silent+ Mini Orange FP3313

* Возможны исполнения для другого напряжения
† Только помпа

АКСЕССУАРЫ XTRA

Описание Артикул

Предохранитель на 1 А FP2620

Переходник "трубка-канализационный стояк" FP2038

Армированная трубка 1/4 дюйма (6 мм) AX5100

Фильтр 16 мм FP2640

Xtra Дополнительные аксессуары для монтажа указаны в нашем дополнительном каталоге Aspen Xtra

В КОМПЛЕКТЕ

Насос Silent+ Mini Orange • Съемный кабель электропитания длиной 1,5 м • Акустический демпфер и оранжевая выходная трубка длиной 1 м с соединителем • Антивибрационный кронштейн • Резервуар • Крышка резервуара с кабелем датчика длиной 1,5 м • Погружной резервуар • Антисифонное устройство • Поплавок и фильтр • Трубка длиной 1,5 м с внутренним диаметром 6 мм • Оранжевая входная трубка длиной 220 мм с внутренним диаметром 14 мм • Виниловая трубка для забора воздуха длиной 150 мм с внутренним диаметром 6 мм • Комплект для соединения • Комплект аксессуаров для монтажа • Инструкция по установке

Скачать инструкцию можно на сайте aspenspumps.com

Посмотреть видеоролик по монтажу можно на сайте aspenspumps.com

RU

silent+ MINI LIME

КОНДЕНСАТНЫЙ НАСОС

Мини-помпы Silent+ Mini Lime разработаны с учетом целостного системного подхода и предоставляют множество возможностей, которые превращают изделие в действительно бесшумную систему. Мини-помпы идеально подходят для офисных помещений и переговорных комнат.



Макс. производительность
12 л/ч



Макс. реком. высота
подъема 10 м
(при расходе воды 6 л/ч)



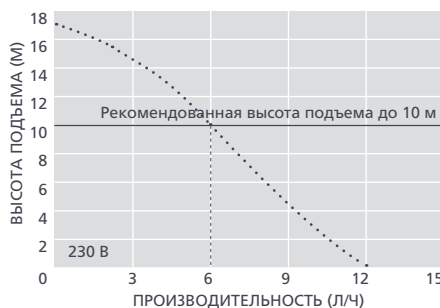
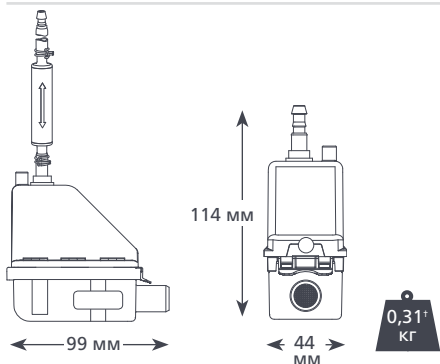
21 дБ(A)

ОСОБЕННОСТИ

- Акустический демпфер
- Помпа встраивается в угловой элемент монтажного короба
- Возможен лево- или правосторонний монтаж
- Различные варианты короба

ПРИМЕНЕНИЕ

- До 16 кВт / 54000 БТЕ/ч
- Настенные сплит-системы
- ✓ Идеально подходят для... частого использования в местах, где требуется полная тишина



АКСЕССУАРЫ XTRA

Описание	Артикул
Предохранитель на 1 А	FP2620
Переходник "трубка-канализационный стояк"	FP2038
Армированная трубка 1/4 дюйма (6 мм)	AX5100

Xtra Дополнительные аксессуары для монтажа указаны в нашем дополнительном каталоге Aspen Xtra

ТЕХНИЧЕСКИЕ ХАРАКТЕРИСТИКИ SILENT+ MINI LIME

Макс. производительность	12 л/ч (при нулевой высоте подъема)
Макс. реком. высота подъема	10 м
Высота всасывания до	-
Уровень шума (на расстоянии 1 м)	21 дБ(A)
Электропитание	230 В перем. тока, 50-60 Гц, 0,1 А*
Режим работы	Прерывистый
Класс изоляции	Устройство класса II □
Мощность блока до	16 кВт / 54000 БТЕ/ч
Макс. температура воды	40°C / 104°F
Выходная трубка	Трубка с внутр. диам. 6 мм
Степень защиты IP	IPX4
Выключатель-предохранитель	на 3,0 А Н.З.
Тепловая защита	✓
Полная герметизация	✓
Самовсасывание	✓

ВАРИАНТЫ SILENT+ MINI LIME

Система	Цвет	Артикул
Slimline	Слоновая кость	FP3312
"	Белый	FP3319
BBJ (Aerco)	Слоновая кость	FP3316
"	Белый	FP3320
Inoac	Слоновая кость	FP3317
"	Белый	FP3321
Artiplastic	Слоновая кость	F3315
Набор для замены насоса Silent+ Mini Lime†		FP3322

* Возможны исполнения для другого напряжения
† Только помпа - без монтажного короба

В КОМПЛЕКТЕ

Насос Silent+ Mini Lime (с выходной трубкой длиной 300 мм с соединителем и неотсоединяемым кабелем электропитания длиной 1,5 м) • Акустический демпфер и выходная трубка 1 м с соединителем • Зеленая входная трубка длиной 220 мм с внутренним диаметром 14 мм • Виниловая трубка для забора воздуха 150 мм с внутренним диаметром 6 мм

- Антисифонное устройство
- Угол короба (передняя и задняя поверхность)
- Короб длиной 800 мм (передняя и задняя поверхность) • Внутренний рукав для прокладки кабелей (только для системы Slimline)
- Манжета (только для систем BBJ и Inoac/Inaba)
- Потолочная пластина • Комплект для соединения • Комплект аксессуаров для монтажа
- Инструкция по установке

Скачать инструкцию можно на сайте aspenspumps.com

Посмотреть видеоролик по монтажу можно на сайте aspenspumps.com

Информация верна на момент выхода в печать.



RU

silent+ MINI AQUA

КОНДЕНСАТНЫЙ НАСОС

Благодаря объединению технологии Silent+ и самой тонкой мини-помпы на рынке, Silent+ Mini Aqua является лидером в области инновационных технологий.



Макс. производительность
12 л/ч



Макс. реком. высота
подъема 10 м
(при расходе воды 6 л/ч)



19 дБ(A)

ОСОБЕННОСТИ

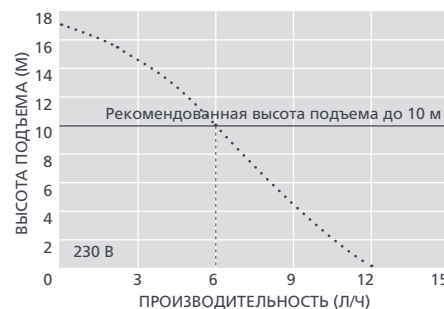
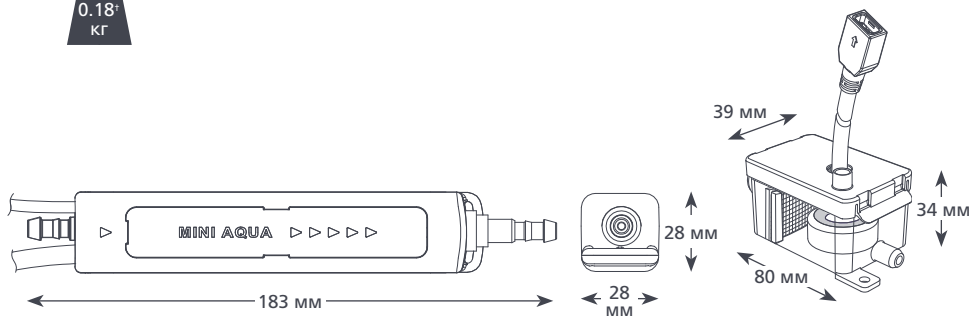
- Самая тихая помпа в своем классе
- Акустический демпфер-глушитель
- Концепция Plug-and-play
- Антисифонное устройство

ПРИМЕНЕНИЕ

- До 16 кВт / 54000 БТЕ/ч
- Настенные сплит-системы; каналные кондиционеры; напольные и устанавливаемые на шасси блоки
- ✓ Идеально подходят для... маленькие и тихие — никто никогда не догадается, что они там установлены!



0,18[†]
кг



ТЕХНИЧЕСКИЕ ХАРАКТЕРИСТИКИ SILENT+ MINI AQUA

Макс. производительность	12 л/ч (при нулевой высоте подъема)
Макс. реком. высота подъема	10 м
Высота всасывания до	2 м
Уровень шума (на расстоянии 1 м)	19 дБ(A)
Электропитание	230 В перем. тока, 50–60 Гц, 0,1 А*
Режим работы	Прерывистый
Класс изоляции	Устройство класса II <input type="checkbox"/>
Мощность блока до	16 кВт / 54000 БТЕ/ч
Макс. температура воды	40°C / 104°F
Выходная трубка	Трубка с внутр. диам. 6 мм
Степень защиты IP	IPX4
Выключатель-предохранитель	на 3,0 А Н.З.
Тепловая защита	✓
Полная герметизация	✓
Самовсасывание	✓

ВАРИАНТЫ SILENT+ MINI AQUA

Silent+ Mini Aqua FP3326

* Возможны исполнения для другого напряжения
† Только помпа

АКСЕССУАРЫ XTRA

Описание	Артикул
Предохранитель на 1 А	FP2620
Переходник "трубка-канализационный стояк"	FP2038
Армированная трубка 1/4 дюйма (6 мм)	AX5100
Фильтр 16 мм	FP2640

Xtra Дополнительные аксессуары для монтажа указаны в нашем дополнительном каталоге Aspen Xtra

В КОМПЛЕКТЕ

Насос Silent+ Mini Aqua • Резервуар (с фильтром, поплавком, крышкой) • Съёмный кабель электропитания длиной 1,5 м • Акустический демпфер и выходная трубка длиной 1 м с соединителем • Анти-вибрационный кронштейн • Виниловая трубка для забора воздуха длиной 150 мм с внутренним диаметром 6 мм • Антисифонное устройство • Трубка входная 1,5 м с внутренним диаметром 6 мм • Голубая входная трубка длиной 220 мм с внутренним диаметром 14 мм • Комплект для соединения • Комплект аксессуаров для монтажа • Инструкция по установке

📖 Скачать инструкцию можно на сайте aspenpumps.com

▶ Посмотреть видеоролик по монтажу можно на сайте aspenpumps.com



Конденсатные насосы, изготовленные на заказ

У вас есть излишки воды, которые нужно удалить? Компания Aspen Pumps, производитель комплексного оборудования, предлагает полный модельный ряд оборудования для решения проблем отвода конденсата. Будь то насосы, изготовленные на заказ или сделанные из готовых компонентов, компания Aspen Pumps дает на это ответ.

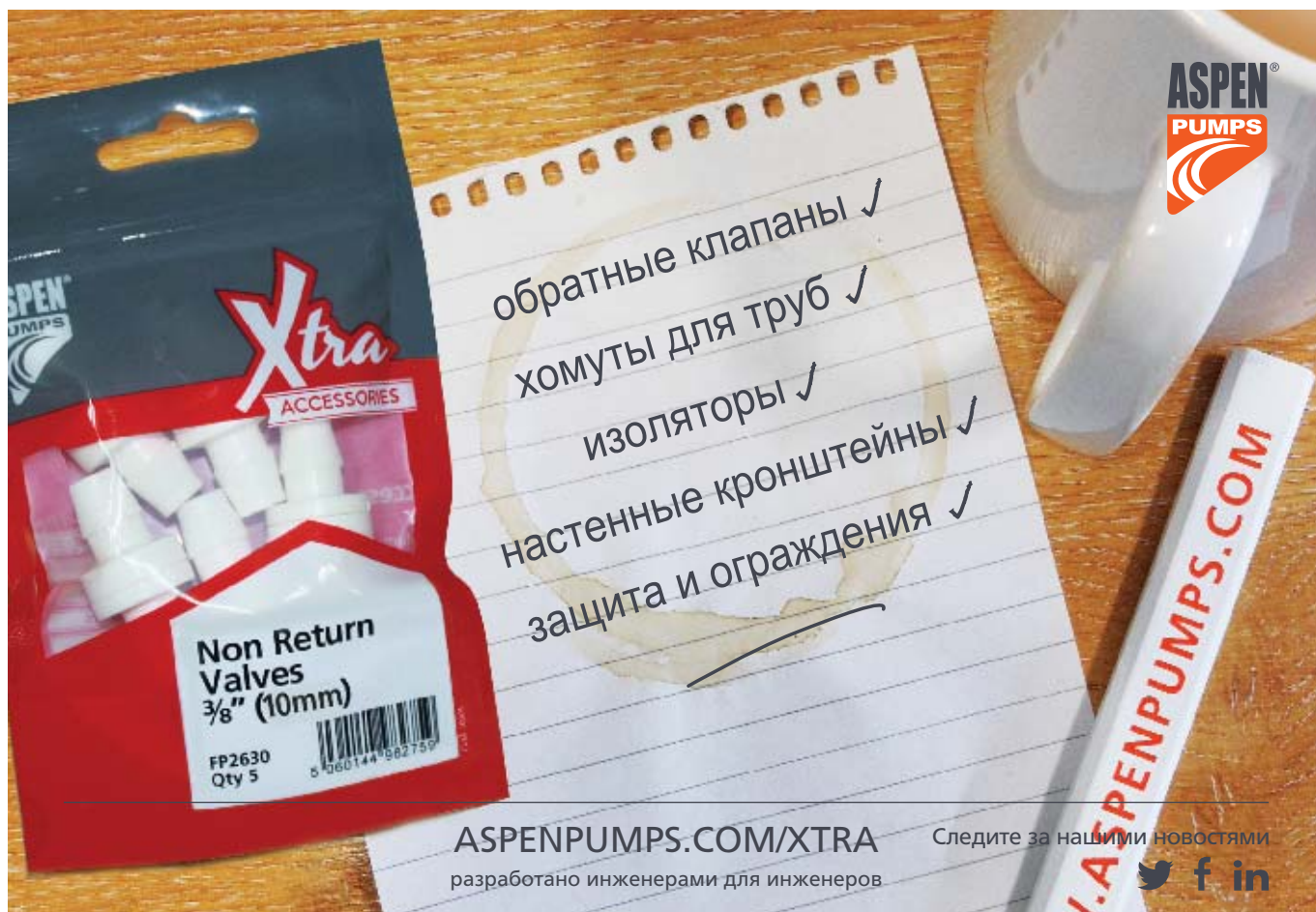
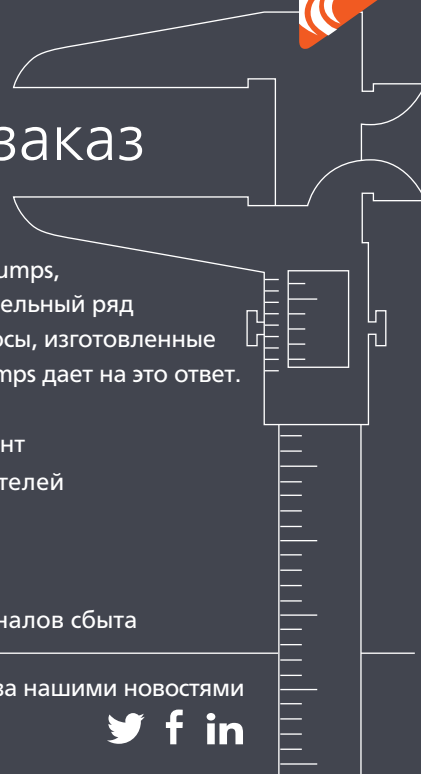
ASPEN® OEM
ORIGINAL EQUIPMENT MANUFACTURE

- ✓ Собственный проектный департамент
- ✓ Техническая поддержка производителей оборудования
- ✓ Вся продукция изготавливается в Великобритании
- ✓ Международная сеть различных каналов сбыта

ASPENPUMPS.COM/OEM

разработано инженерами для инженеров

Следите за нашими новостями



- обратные клапаны ✓
- хомуты для труб ✓
- изоляторы ✓
- настенные кронштейны ✓
- защита и ограждения ✓

Xtra
ACCESSORIES
Non Return Valves
3/8" (10mm)
FP2630
Qty 5

ASPENPUMPS.COM/XTRA
разработано инженерами для инженеров

Следите за нашими новостями



aspenpumps.com

+44 (0)1323 848842

sales@aspenpumps.com

Облегчая работу монтажников

Простота
техобслуживания

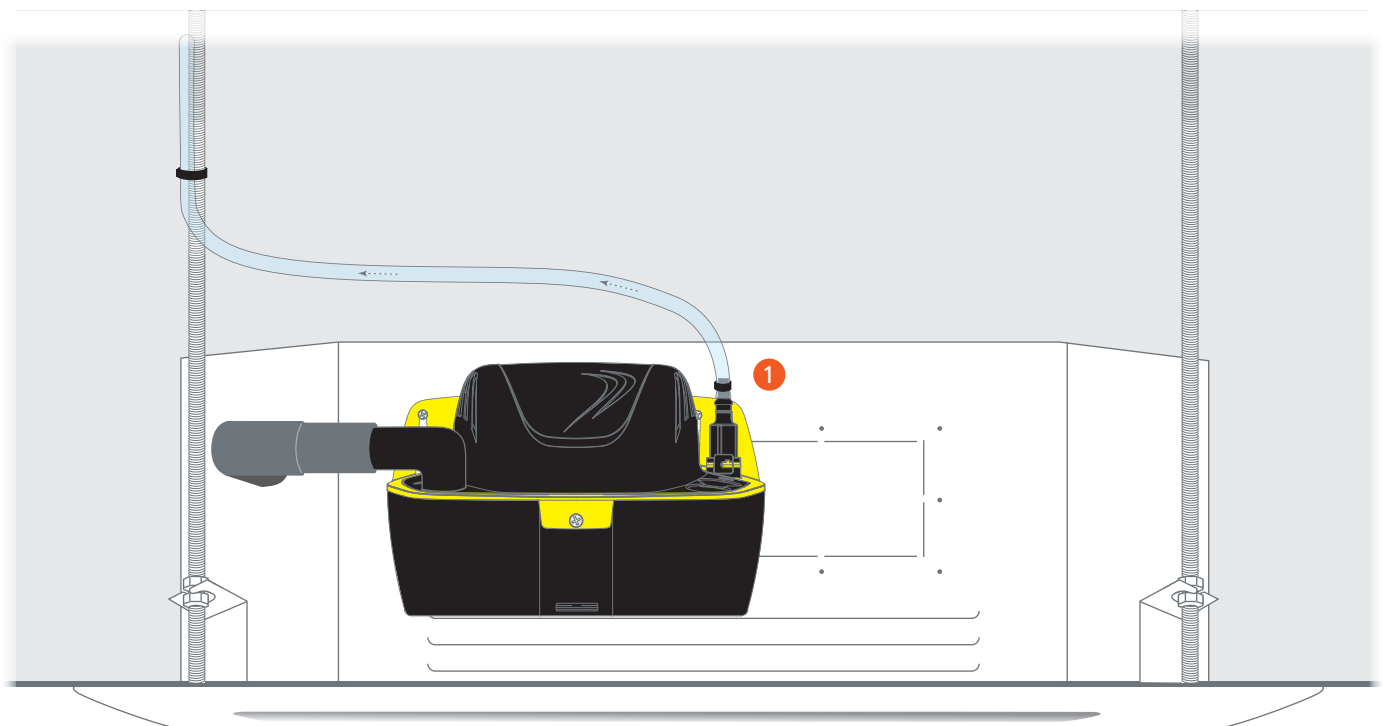
Экономия времени

Высокая
производительность


Лидеры в своей
отрасли

наливные насосы лучшие получают лучшее

Наш модельный ряд наливных насосов разработан с учетом запросов монтажников. Простота в установке и техобслуживании, с возможностями, которые включают быстроочищаемый резервуар, выходной патрубок со встроенным обратным клапаном и встроенный спиртовой уровень. Когда время дорого, наливные насосы компании Aspen Pumps обеспечивают простоту монтажа с непревзойденной эффективностью в качестве обязательного условия.



1 Наливной насос Hi-flow крепится к блоку кассетного кондиционера при помощи винтов.

 Программа выбора наливного насоса Aspen Pumps	отрасль			тип системы								характеристики				установка			
	кондициониру- ющие воздуха	холодопроиз- водство	нагревательные установки	кассетные кондиционеры	настенный монтаж	канальные кондиционеры	за подвесным потолком	увлажнители	напольные кондиционеры	витрины для продуктов	чиллеры	макс. производительность (л/ч)	макс. высота подъема (м)	уровень шума дБ(А)	емкость резервуара (л)	в монтажном коробе	в блоке	удаленная	под блоком
mini tank	•	•				•		•	•			35	15	35	0.24		•		•
hi-flow 0,5 л	•	•		•	•	•	•		•			300	3,2	60	0,5				•
hi-flow 1 л	•	•		•	•	•	•		•			288	5	55	1				•
hi-flow 2 л	•	•		•	•	•	•	•	•			288	5	55	2				•
hi-lift 1 л	•	•		•	•	•	•		•			11	12	51	1				•
hi-lift 2 л	•	•		•	•	•	•		•			11	12	51	2				•
heavy duty 6	•	•		•	•		•		•			900	7	60	4				•
heavy duty 10	•	•		•	•		•		•			1070	9	64	4				•
hot water economy	•			•	•		•	•				900	6	60	4				•
hot water heavy duty	•			•	•		•	•				1800	15	63	5				•



время - деньги

В компании Aspen Pumps понимают, что для монтажника время дороже денег. Новые модели наливных насосов представляют собой надежные изделия, которые гарантируют быстроту установки и простоту техобслуживания.



простое
техобслуживание



концепция
Plug-and-play



встроенный
спиртовой
уровень



удобство
замены

ASPENPUMPS.COM Следите за нашими новостями

разработано инженерами для инженеров







RU

mini tank

КОНДЕНСАТНЫЙ НАСОС



Новый усовершенствованный наливной насос модели Mini Tank можно устанавливать на стене, на полу, в поддоне или осуществлять подвесной монтаж на шпильке M8/M10. Благодаря применению поршневой технологии он является компактным, мощным и многофункциональным наливным насосом.



Макс. производительность 35 л/ч



Макс. реком. высота подъема 15 м (при расходе воды 10 л/ч)

ОСОБЕННОСТИ

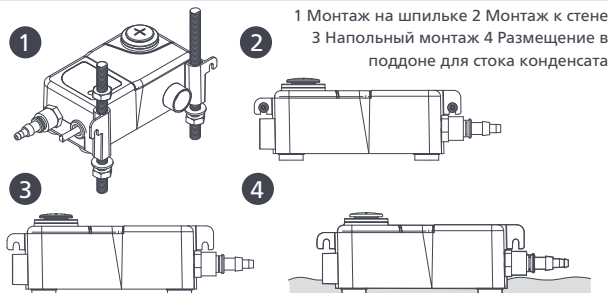
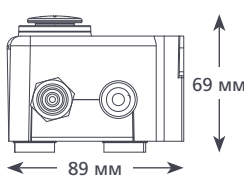
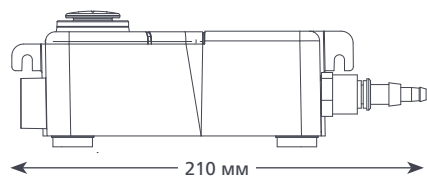
- Четыре варианта установки
- Компактный и неброский
- Возможность размещения в сливном поддоне
- Простота техобслуживания

ПРИМЕНЕНИЕ

- До 46 кВт / 157000 БТЕ/ч
- Канальные и кассетные кондиционеры; напольные или устанавливаемые на шасси кондиционеры.
- ✓ Идеально подходят для... гибкого монтажа

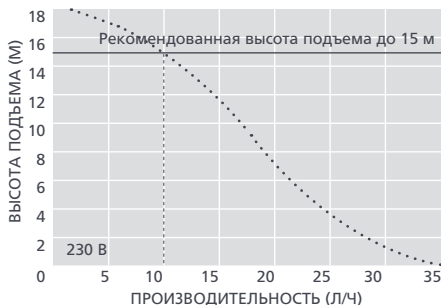


0,57 кг



ТЕХНИЧЕСКИЕ ХАРАКТЕРИСТИКИ MINI TANK

Макс. производительность	35 л/ч (при нулевой высоте подъема)
Макс. реком. высота подъема	15 м
Емкость резервуара	0,24 л
Уровень шума (на расстоянии 1 м)	35 дБ(А)
Электропитание	230 В перем. тока, 50-60 Гц, 0,1 А*
Режим работы	Прерывистый
Класс изоляции	Устройство класса II <input type="checkbox"/>
Мощность блока до	46 кВт / 157000 БТЕ/ч
Макс. температура воды	40°C / 104°F
Входные отверстия	2 отв. диам. 22 мм, 1 отв. диам. 12 мм и 27 мм
Выходные патрубки	Трубка с внутр. диам. 6 и 10 мм
Степень защиты IP	IP65
Выключатель-предохранитель	на 3,0 А Н.З.
Тепловая защита	✓
Полная герметизация	✓
Самовсасывание	-



АКСЕССУАРЫ XTRA

Описание	Артикул
Переходник наливного насоса 16 мм-21 мм	FP2011
Переходник "труба-канализационный стояк"	FP2038
Армированная трубка 1/4 дюйма (6 мм)	AX5110

Xtra Дополнительные аксессуары для монтажа указаны в нашем дополнительном каталоге Aspen Xtra

ВАРИАНТЫ НАСОСОВ MINI TANK

Mini Tank	FP1056/2
-----------	----------

* Возможны исполнения для другого напряжения

Скачать инструкцию можно на сайте aspenpumps.com

В КОМПЛЕКТЕ

Насос Mini Tank (с неотсоединяемым кабелем электропитания длиной 1,5 м) • 2 резиновых переходника (длиной 21,5 мм и 31 мм) • Антисифонное устройство • Комплект аксессуаров для монтажа • Инструкция по установке

Посмотреть видеоролик по монтажу можно на сайте aspenpumps.com

Информация верна на момент выхода в печать.



RU

hi-flow 0,5 л

КОНДЕНСАТНЫЙ НАСОС

Этому компактному, но мощному насосу требуется меньше всего места для монтажа из всех наших наливных насосов.



Макс. производительность
300 л/ч



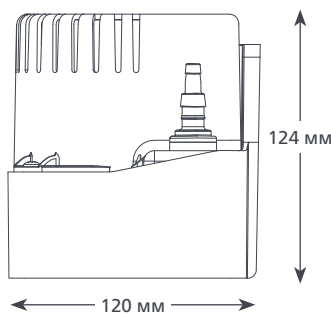
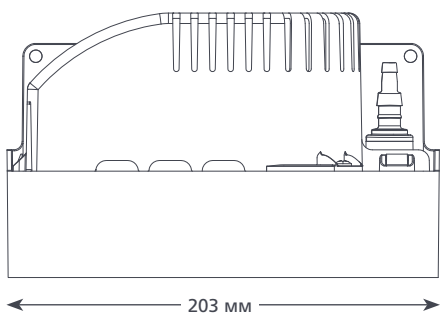
Макс. реком. высота
подъема 3,2 м
(при расходе воды 50 л/ч)

ОСОБЕННОСТИ

- Концепция Plug-and-play
- Обратный клапан
- Настенный или напольный монтаж

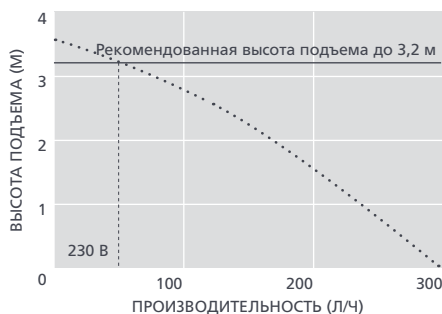
ПРИМЕНЕНИЕ

- До 240 кВт / 818000 БТЕ/ч
- Канальные и кассетные кондиционеры; напольные или устанавливаемые на шасси кондиционеры; холодильные шкафы и камеры.



ТЕХНИЧЕСКИЕ ХАРАКТЕРИСТИКИ HI-FLOW 0,5 Л

Макс. производительность	300 л/ч (при нулевой высоте подъема)
Макс. реком. высота подъема	3,2 м
Емкость резервуара	0,5 л
Уровень шума (на расстоянии 1 м)	60 дБ(А)
Электропитание	230 В перем. тока, 50-60 Гц, 0,95 А*
Режим работы	Непрерывный
Класс изоляции	Устройство класса I
Мощность блока до	240 кВт / 818000 БТЕ/ч
Макс. температура воды	40°C / 104°F
Вход/выход	2 вход. отв. диаметром 27 мм, выход. отв. диаметром 6-10 мм
Степень защиты IP	IPX0
Выключатель-предохранитель	на 3,0 А Н.З.
Тепловая защита	✓
Полная герметизация	-
Самовсасывание	-



ВАРИАНТЫ HI-FLOW 0,5 Л

Hi-flow 0,5 л FP1194/2

* Возможны исполнения для другого напряжения

АКСЕССУАРЫ XTRA

Описание	Артикул
Переходник наливного насоса 16 мм-21 мм	FP2011
Переходник "трубко-канализационный стояк"	FP2038
Армированная трубка 1/4 дюйма (6 мм)	AX5110

Xtra Дополнительные аксессуары для монтажа указаны в нашем дополнительном каталоге Aspen Xtra

В КОМПЛЕКТЕ

Насос Hi-flow 0,5 л • Съемный кабель электропитания длиной 2 м • 2 таблетки средства для чистки StayClean • Комплект аксессуаров для монтажа • Инструкция по установке

📖 Скачать инструкцию можно на сайте aspenspumps.com

Информация верна на момент выхода в печать.





RU

hi-flow 1 л и 2 л

КОНДЕНСАТНЫЙ НАСОС



Новое исполнение этого наливного насоса мирового класса подчеркивает, что все больше внимания со стороны компании Aspen Pumps уделяется облегчению работы инженера-монтажника с целью максимального упрощения монтажа и проведения техобслуживания... когда дефицит времени.



Макс. производительность
288 л/ч



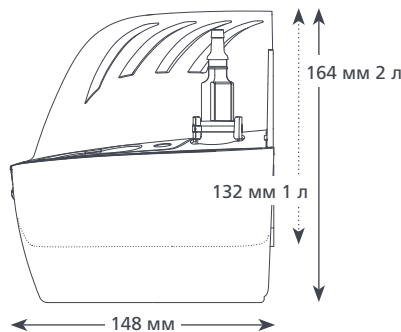
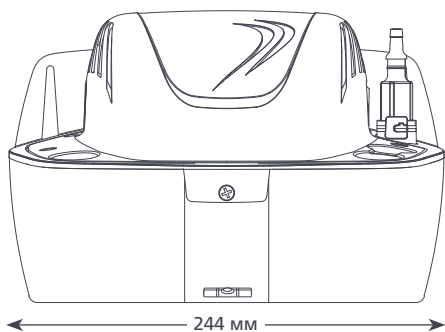
Макс. реком. высота
подъема 5 м
(при расходе воды 10 л/ч)

ОСОБЕННОСТИ

- Простота доступа к резервуару
- Выходной патрубок с обратным клапаном
- Встроенный спиртовой уровень

ПРИМЕНЕНИЕ

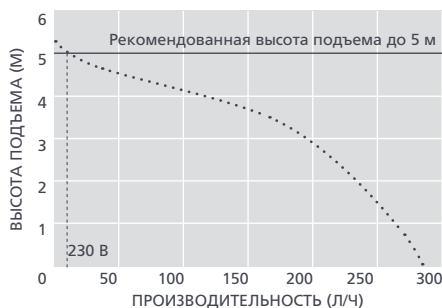
- До 384 кВт / 1,3 млн. БТЕ/ч
- Канальные и кассетные кондиционеры; напольные или устанавливаемые на шасси кондиционеры.



1,75 кг 1 л
1,80 кг 2 л

ТЕХНИЧЕСКИЕ ХАРАКТЕРИСТИКИ HI-FLOW 1 Л И 2 Л

Макс. производительность	288 л/ч (при нулевой высоте подъема)
Макс. реком. высота подъема	5 м
Емкость резервуара	1 л и 2 л
Уровень шума (на расстоянии 1 м)	55 дБ(А)
Электропитание	230 В перем. тока, 50-60 Гц, 0,6 А*
Режим работы	Непрерывный
Класс изоляции	Устройство класса I
Мощность блока до	384 кВт / 1,3 млн. БТЕ/ч
Макс. температура воды	40°C / 104°F
Вход/выход	3 вх. отв. диаметром 27 мм, 1 вых. отв. диаметром 6-10 мм
Степень защиты IP	IPX0
Выключатель-предохранитель	на 3,0 А Н.З.
Тепловая защита	✓
Полная герметизация	-
Самовсасывание	-



АКСЕССУАРЫ XTRA

Описание	Артикул
Переходник наливного насоса 16 мм-21 мм	FP2011
Переходник "трубко-канализационный стояк"	FP2038
Армированная трубка 1/4 дюйма (6 мм)	AX5110

Xtra Дополнительные аксессуары для монтажа указаны в нашем дополнительном каталоге Aspen Xtra

ВАРИАНТЫ HI-FLOW 1 Л И 2 Л

Hi-flow 1 л	FP2096/2
Hi-flow 2 л	FP2122/2

* Возможны исполнения для другого напряжения

📖 Скачать инструкцию можно на сайте aspenpumps.com

В КОМПЛЕКТЕ

Насос Hi-flow 1 л или 2 л • Съемный кабель электропитания длиной 2 м • 2 таблетки средства для чистки StayClean • Комплект аксессуаров для монтажа • Инструкция по установке

▶ Посмотреть видеоролик по монтажу можно на сайте aspenpumps.com



RU

hi-lift 1 л и 2 л

КОНДЕНСАТНЫЙ НАСОС

Единственный в мире перистальтический наливной насос гарантирует непревзойденно высокую высоту подъема и не имеющую себе равных надежность работы.



Макс. производительность 11 л/ч



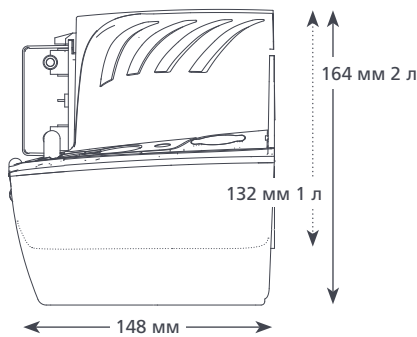
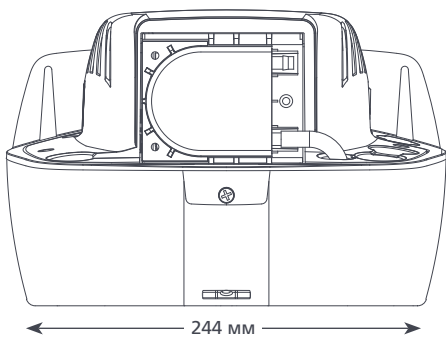
Макс. высота подъема 12 м (при расходе воды 11 л/ч)

ОСОБЕННОСТИ

- Значительная высота подъема
- Простота установки и техобслуживания
- Простота доступа к резервуару
- Встроенный спиртовой уровень

ПРИМЕНЕНИЕ

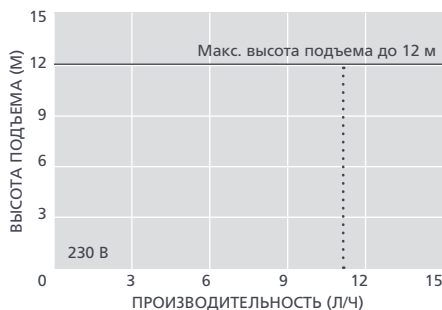
- До 14 кВт / 47000 БТЕ/ч
- Канальные и кассетные кондиционеры; напольные или устанавливаемые на шасси кондиционеры; холодильные шкафы и камеры.



1,75 кг 1 л
1,80 кг 2 л

ТЕХНИЧЕСКИЕ ХАРАКТЕРИСТИКИ HI-LIFT 1 Л И 2 Л

Макс. производительность	11 л/ч (при нулевой высоте подъема)
Макс. напор до	12 м
Емкость резервуара	1 л и 2 л
Уровень шума (на расстоянии 1 м)	51 дБ(А)
Электропитание	230 В перем.тока 50-60 Гц 0,4А*
Режим работы	Непрерывный
Класс изоляции	Устройство класса I
Мощность блока до	14 кВт / 47000 БТЕ/ч
Макс. температура воды	40°C / 104°F
Вход/выход	3 вх. отверстия диаметром 25 мм, 1 вых. отверстие диаметром 6 мм
Степень защиты IP	IPX0
Выключатель-предохранитель	на 3,0 А Н.З.
Тепловая защита	✓
Полная герметизация	-
Самовсасывание	-



ВАРИАНТЫ HI-LIFT 1 Л И 2 Л

Hi-lift 1 л	FP2099/2
Hi-lift 2 л	FP2071/2

* Возможны исполнения для другого напряжения

АКСЕССУАРЫ XTRA

Описание	Артикул
Переходник наливного насоса 16 мм–21 мм	FP2011
Переходник "трубко-канализационный стояк"	FP2038
Армированная трубка 1/4 дюйма (6 мм)	AX5110

Xtra Дополнительные аксессуары для монтажа указаны в нашем дополнительном каталоге Aspen Xtra

В КОМПЛЕКТЕ

- Насос Hi-lift 1 л или 2 л
- Съемный кабель электропитания длиной 2 м
- Комплект аксессуаров для монтажа
- Инструкция по установке

Скачать инструкцию можно на сайте aspenpumps.com



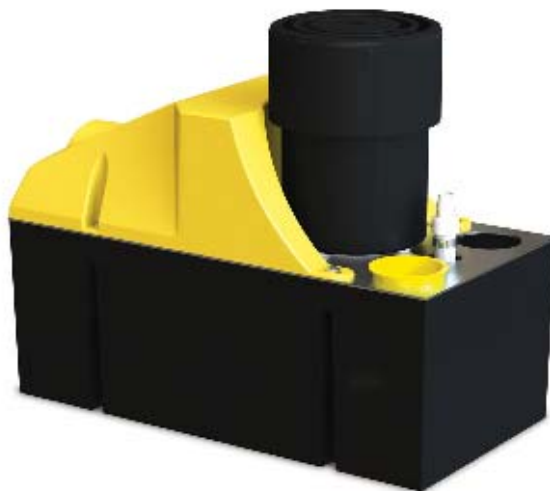


RU

heavy duty 6 и 10

КОНДЕНСАТНЫЙ НАСОС

Эти прочные и надежные насосы модельного ряда Heavy Duty обладают впечатляющей производительностью и идеально подходят для быстрого отвода больших объемов конденсата.



Макс. производительность
6: 900 л/ч 10: 1070 л/ч



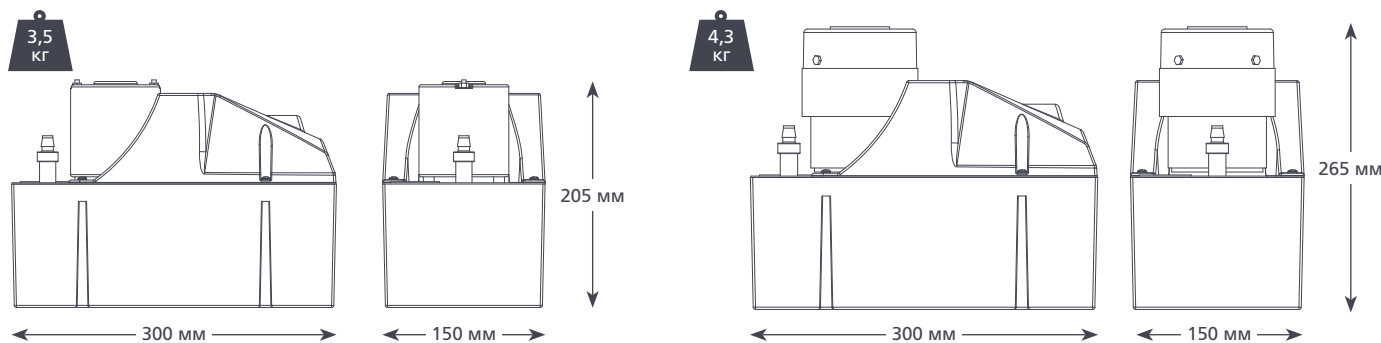
6: Макс. реком. высота подъема
7 м (при расходе воды 180 л/ч)
10: Макс. реком. высота подъема
9 м (при расходе воды 100 л/ч)

ОСОБЕННОСТИ

- Высокая производительность
- Обратный клапан
- Простота установки
- Емкость резервуара 4 л

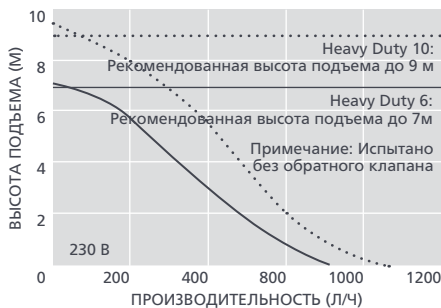
ПРИМЕНЕНИЕ

- 6: До 1200 кВт / 4 млн. БТЕ/ч
- 10: До 1460 кВт / 4,9 млн. БТЕ/ч
- Холодильные витрины; увлажнители; установки для подготовки воздуха (АНУ)



ТЕХНИЧЕСКИЕ ХАРАКТЕРИСТИКИ HEAVY DUTY 6 И 10

Макс. производительность	HD6: 900 л/ч, HD10: 1070 л/ч
Макс. реком. высота подъема	HD6: 7 м, HD10: 9 м
Емкость резервуара	4 л
Уровень шума (на расстоянии 1 м)	HD6: 60 дБ(А), HD10: 64 дБ(А)
Электропитание	HD6: 230 В перем. тока 50-60 Гц 1,5 А HD10: 230 В перем. тока 50-60 Гц 0,38 А
Режим работы	HD6: прерывистый HD10: непрерывный
Класс изоляции	Устройство класса I
Мощность блока до	HD6: 1200 кВт / 4 млн БТЕ/ч HD10: 1460 кВт / 4,9 млн БТЕ/ч
Макс. температура воды	40°C / 104°F
Вход/выход	2 вх. отверстия диаметром 40 мм, 1 вых. отверстие диаметром 10 мм
Степень защиты IP	1PX0
Выключатель-предохранитель	на 4,0 А н.з.



АКСЕССУАРЫ XTRA

Описание	Артикул
Переходник наливного насоса 16 мм–21 мм	FP2011
Переходник "трубко-канализационный стояк"	FP2038
Армированная трубка 1/4 дюйма (6 мм)	AX5110
Таблетки средства для чистки StayClean	FP2418

Xtra Дополнительные аксессуары для монтажа указаны в нашем дополнительном каталоге Aspen Xtra

ВАРИАНТЫ HEAVY DUTY 6 И 10

Heavy Duty 6	FP2074/2
Heavy Duty 10	FP2066/2

В КОМПЛЕКТЕ

Насос Heavy Duty 6 и 10 • Кабель электропитания длиной 2 м • Инструкция по установке

Скачать инструкцию можно на сайте aspenspumps.com

Информация верна на момент выхода в печать.



RU

hot water economy

КОНДЕНСАТНЫЙ НАСОС

Этот экономичный насос, изготовленный из термостойкого материала Cusoloy, предназначен для отвода воды с высокой температурой.



Макс. производительность
900 л/ч



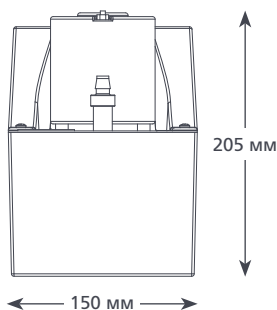
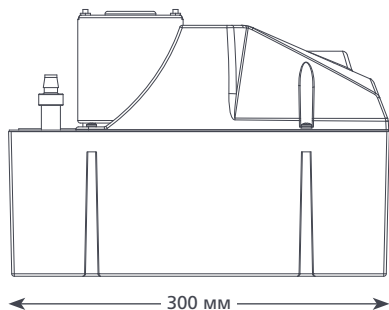
Макс. реком. высота
подъема 6 м
(при расходе воды 350 л/ч)

ОСОБЕННОСТИ

- Высокая производительность
- Отводит воду, нагретую до 80 °С
- 2 входных отверстия

ПРИМЕНЕНИЕ

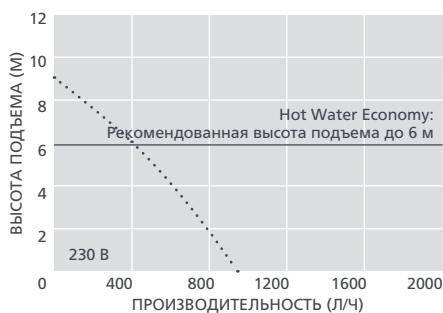
- До 1200 кВт / 4 млн. БТЕ/ч
- Увлажнители; котлы; холодильные установки; установки для подготовки воздуха (AHU)



3,6 кг

HOT WATER ECONOMY ТЕХНИЧЕСКИЕ ХАРАКТЕРИСТИКИ

Макс. производительность	900 л/ч (при нулевой высоте подъема)
Макс. реком. высота подъема	6 м
Емкость резервуара	4 л
Уровень шума (на расстоянии 1 м)	60 дБ(А)
Электропитание	230 В перем.тока 50-60 Гц 1,5А
Режим работы	Прерывистый
Класс изоляции	Устройство класса I
Мощность блока до	1200 кВт / 4 млн БТЕ/ч
Макс. температура воды	80°C / 176°F
Вход/выход	2 вх. отверстия диаметром 40 мм, 1 вых. отверстие диаметром 10 мм
Степень защиты IP	IPX1
Выключатель-предохранитель	на 4,0 А Н.З.
Тепловая защита	✓
Полная герметизация	-
Самовсасывание	-



ВАРИАНТЫ HOT WATER ECONOMY

Hot Water Economy FP2092/2

Скачать инструкцию можно на сайте aspenspumps.com

АКСЕССУАРЫ XTRA

Описание	Артикул
Переходник наливного насоса 16 мм–21 мм	FP2011
Переходник "трубка-канализационный стояк"	FP2038
Армированная трубка 3/8 дюйма (10 мм)	AX5111
Таблетки средства для чистки StayClean	FP2418

Xtra Дополнительные аксессуары для монтажа указаны в нашем дополнительном каталоге Aspen Xtra

В КОМПЛЕКТЕ

- Насос Hot Water Economy
- Кабель электропитания длиной 2 м
- Инструкция по установке

Информация верна на момент выхода в печать.





RU

hot water heavy duty

КОНДЕНСАТНЫЙ НАСОС

Превосходный насос модели Hot Water Heavy Duty предназначен для отвода воды с температурой 80°C и обеспечивает потрясающее значение производительности 1800 л/ч — больше нет слишком тяжелой работы!



Макс. производительность 1800 л/ч



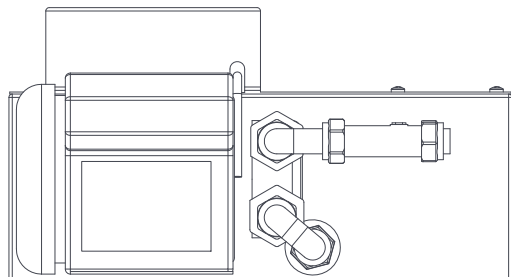
Макс. реком. высота подъема 15 м (при расходе воды 10 л/ч)

ОСОБЕННОСТИ

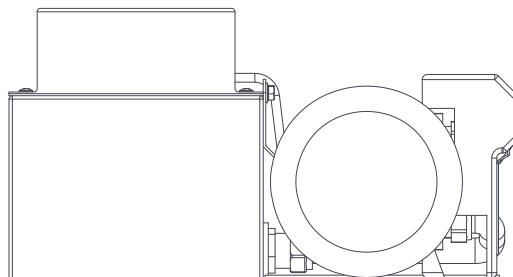
- Значительная высота подъема
- Обрабатывает воду, нагретую до 80 °C
- Обратный клапан
- Простота установки

ПРИМЕНЕНИЕ

- До 2400 кВт / 8 млн. БТЕ/ч
- Установки для подготовки воздуха (АНУ); увлажнители; котлы; холодильные установки



320 мм



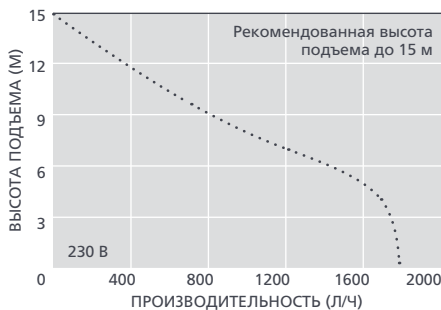
355 мм

160 мм

7 КГ

ТЕХНИЧЕСКИЕ ХАРАКТЕРИСТИКИ HOT WATER HEAVY DUTY

Макс. производительность	1800 л/ч (при нулевой высоте подъема)
Макс. реком. высота подъема	15 м
Емкость резервуара	5 л
Уровень шума (на расстоянии 1 м)	63 дБ(А)
Электропитание	230 В перем.тока 50-60 Гц 1,5 А
Режим работы	Прерывистый
Класс изоляции	Устройство класса I
Мощность блока до	2400 кВт / 8 млн. БТЕ/ч
Макс. температура воды	80°C / 176°F
Вход/выход	2 вх. отверстия диаметром 40 мм, 1 вых. отверстие диаметром 15 мм
Степень защиты IP	IPX1
Выключатель-предохранитель	на 4,0 А Н.З.
Тепловая защита	✓
Полная герметизация	-
Самовсасывание	-



ВАРИАНТЫ HOT WATER HEAVY DUTY

Hot Water Heavy Duty

FP2132

АКСЕССУАРЫ XTRA

Описание	Артикул
Переходник "трубка-канализационный стояк"	FP2038
Армированная трубка 3/8 дюйма (10 мм)	AX5111
Таблетки средства для чистки StayClean	FP2418

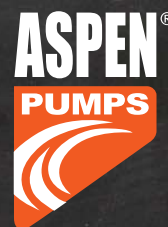
Xtra Дополнительные аксессуары для монтажа указаны в нашем дополнительном каталоге Aspen Xtra

В КОМПЛЕКТЕ

- Насос Hot Water Heavy Duty (с обратным клапаном)
- Кабель электропитания длиной 2 м
- Инструкция по установке

Скачать инструкцию можно на сайте aspenspumps.com

Информация верна на момент выхода в печать.



обучение на месте
эксплуатации и вне его

обучение в конечных
точках продаж

деловые
завтраки

Обучение
Aspen Pumps

интерактивные учебные

техподдержка по
телефону и эл. почте

ежедневная поддержка
клиентов



...ли вам, что компания Aspen Pumps
...длагает полный спектр обучения и
...ой поддержки? Узнайте, чем наши
...циалисты могут вам помочь, чтобы
...льно эффективно воспользоваться
...ашими возможностями и получить
...наилучшую практику по установке.

323 848842 sales@aspenpumps.com

AS
разраб

.COM

Следите за нашими новостями

я инженеров



Удаленная установка

Исключительная надежность

Стабильная производительность

Возможность работы всухую

перистальтические насосы постоянно совершенствуются

Наш модельный ряд перистальтических насосов является лучшим среди лучших. Благодаря непревзойденной возможности удаленной установки их можно размещать на удалении до 8 метров от кондиционера без снижения производительности. Данные насосы идеально подходят для пространств, в которых требуется обеспечить беспрепятственный доступ в процессе техобслуживания (например, в гостиницах и больницах). Наши перистальтические насосы способны откачивать грязную и нефтьсодержащую воду, а также работать всухую и потому данные насосы идеально подходят для удаленного монтажа.

управляется датчиком температуры воздуха



Universal

управляется сигналом на охлаждение



Standard

датчик уровня воды

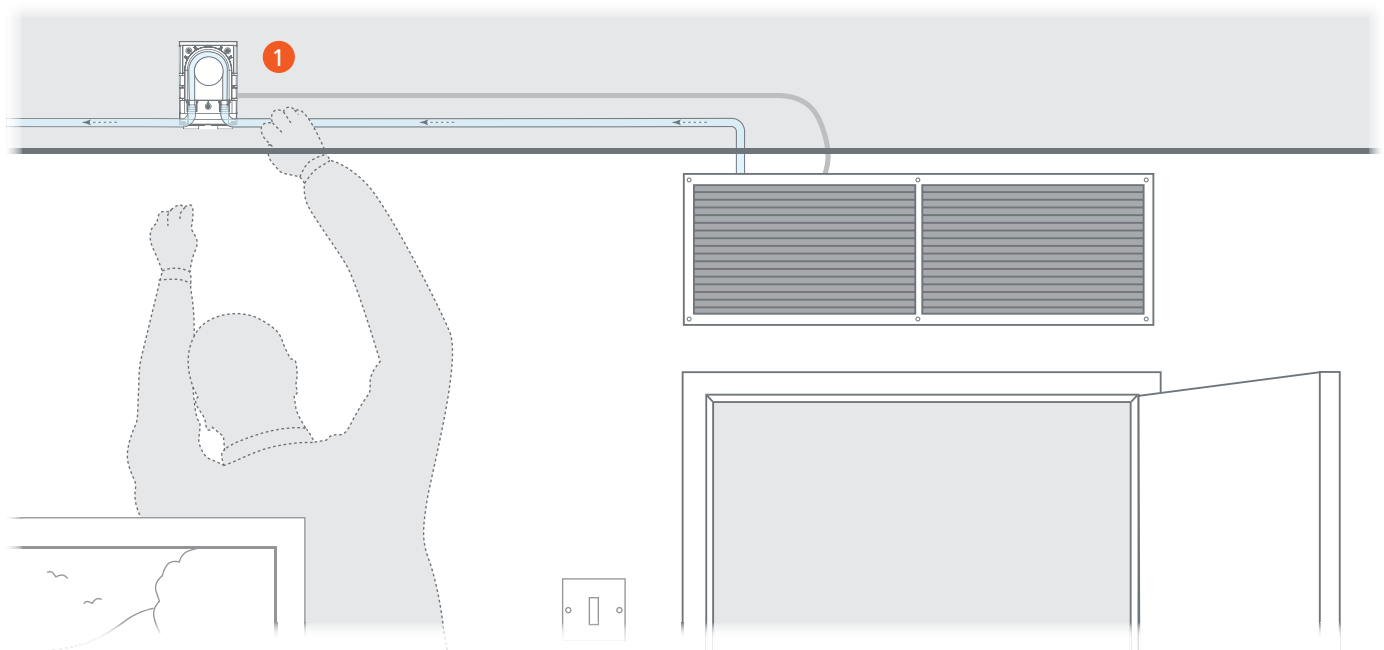


MK4

поплавок датчик



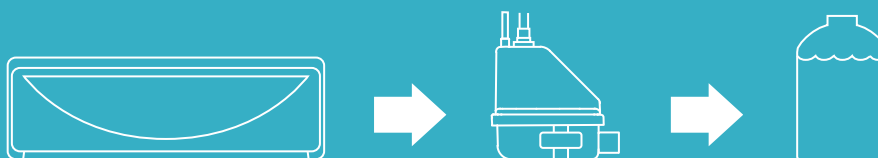
Mechanical



1 Удаленный доступ с минимальными помехами. Насос устанавливается на удалении от кондиционера, например, за потолком в вестибюле гостиницы.

 Программа выбора перистальтического насоса Aspen Pumps	отрасль			тип системы							характеристики				установка				
	кондиционирование воздуха	холодопроизводство	нагревательные установки	кассетные кондиционеры	настенный монтаж	канальные кондиционеры	за подвесным потолком	увлажнители	напольные кондиционеры	витрины для продуктов	чиллеры	макс. производительность (л/ч)	макс. высота подъема (м)	высота всасывания (м)	уровень шума ДБ(А)	в монтажном коробе	в блоке	удаленная	под блоком
universal	•	•			•		•		•			6,5	12	3	47			•	•
standard	•	•			•	•	•		•			6,5	12	3	47			•	•
mk4	•	•			•	•	•		•			6,5	12	3	47			•	•
mechanical	•	•			•	•	•		•			6,5	12	3	47			•	•

Загрязненная вода. Давайте не сбрасывать ее.



Один кондиционер может производить до 90 литров загрязненной воды ежедневно!

Конденсатный насос может переместить эти сточные хозяйственные воды в емкость для повторного использования.



Конденсатные насосы, выпускаемые компанией Aspen Pumps, идеально подходят для перенаправления загрязненной воды, которая затем может быть использована для различных хозяйственных нужд. Свяжитесь с компанией Aspen Pumps, чтобы узнать, как лучше решить проблему экономии воды!

ASPENPUMPS.COM

Следите за нашими новостями

разработано инженерами для инженеров





RU

universal

КОНДЕНСАТНЫЙ НАСОС



Один из самых продаваемых перистальтических насосов – насос модели Universal – управляется двумя датчиками температуры. Перистальтическое вращательное движение создает постоянную силу тяги, которая позволяет размещать насос на расстоянии до 8 м от источника конденсата без снижения его производительности.



Макс. производительность
6,5 л/ч



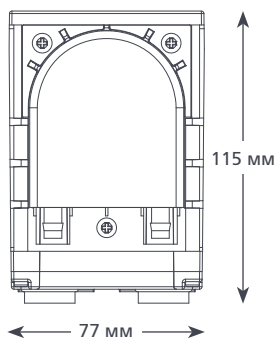
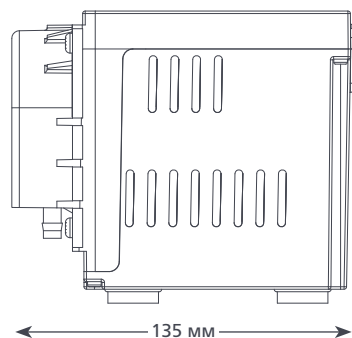
Макс. высота подъема
12 м
(при расходе воды 6,5 л/ч)

ОСОБЕННОСТИ

- Управляется датчиками температуры
- Можно устанавливать удаленно
- Может откачивать загрязненную воду
- Может работать всухую

ПРИМЕНЕНИЕ

- До 8,5 кВт / 29000 БТЕ/ч
- Настенные сплит-системы; каналные кондиционеры; напольные и устанавливаемые на шасси кондиционеры
- ✓ Идеально подходят для... помещений, где обязательно требуется постоянное кондиционирование воздуха



1,35
КГ

ТЕХНИЧЕСКИЕ ХАРАКТЕРИСТИКИ UNIVERSAL

Макс. производительность	6,5 л/ч при высоте подъема 12 м
Макс. высота подъема	12 м
Высота всасывания до	3 м
Уровень шума (на расстоянии 1 м)	47 дБ(А)
Электропитание	230 В перем. тока 50–60 Гц 0,2 А
Режим работы	Непрерывный
Класс изоляции	Устройство класса I
Мощность блока до	8,5 кВт / 29000 БТЕ/ч
Макс. температура воды	40°C / 104°F
Вход/выход	Трубка с внутр. диам. 6 мм
Степень защиты IP	IPX1
Выключатель-предохранитель	-
Тепловая защита	✓
Полная герметизация	-
Самовсасывание	✓



ВАРИАНТЫ UNIVERSAL

Universal FP2082/2

АКСЕССУАРЫ XTRA

Описание	Артикул
Комплект запасных трубок перистальтического насоса	FP1282
Предохранитель на 1 А	FP2620
Переходник "трубка-канализационный стояк"	FP2038

Xtra Дополнительные аксессуары для монтажа указаны в нашем дополнительном каталоге Aspen Xtra

В КОМПЛЕКТЕ

Насос Universal • Съемный кабель электропитания длиной 3 м (опционально – длиной 8 м) / кабельные датчики

- Настенный кронштейн
- Комплект аксессуаров для монтажа
- Инструкция по установке

📖 Скачать инструкцию можно на сайте aspenpumps.com

▶ Посмотреть видеоролик по монтажу можно на сайте aspenpumps.com

Информация верна на момент выхода в печать.



RU

standard

КОНДЕНСАТНЫЙ НАСОС



Включение перистальтического насоса модели Standard происходит одновременно с подачей в кондиционер сигнала на охлаждение, что устанавливает определенный стандарт надежности. Вариант удаленной установки подразумевает минимальное техобслуживание в будущем.



Макс. производительность
6,5 л/ч



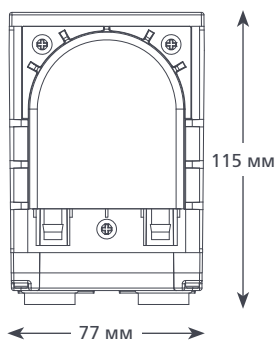
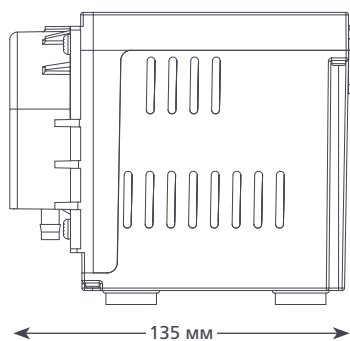
Макс. высота подъема
12 м
(при расходе воды 6,5 л/ч)

ОСОБЕННОСТИ

- Управляется сигналом на охлаждение
- Можно устанавливать удаленно
- Может откачивать загрязненную воду
- Может работать всухую

ПРИМЕНЕНИЕ

- До 8,5 кВт / 29000 БТЕ/ч
- Настенные сплит-системы; каналные кондиционеры; напольные и устанавливаемые на шасси кондиционеры



1,35 кг

ТЕХНИЧЕСКИЕ ХАРАКТЕРИСТИКИ STANDARD

Макс. производительность	6,5 л/ч при высоте подъема 12 м
Макс. высота подъема	12 м
Высота всасывания до	3 м
Уровень шума (на расстоянии 1 м)	47 дБ(А)
Электропитание	230 В перем. тока 50–60 Гц 0,2 А
Режим работы	Непрерывный
Класс изоляции	Устройство класса I
Мощность блока до	8,5 кВт / 29000 БТЕ/ч
Макс. температура воды	40°C / 104°F
Вход/выход	Трубка с внутр. диам. 6 мм
Степень защиты IP	IPX1
Выключатель-предохранитель	-
Тепловая защита	✓
Полная герметизация	-
Самовсасывание	✓






ВАРИАНТЫ STANDARD

Standard	FP2081/2
----------	----------

📖 Скачать инструкцию можно на сайте aspenpumps.com

АКСЕССУАРЫ XTRA

Описание	Артикул
Комплект запасных трубок перистальтического насоса	 FP1282
Предохранитель на 1 А	 FP2620
Переходник "трубка-канализационный стояк"	 FP2038

Xtra Дополнительные аксессуары для монтажа указаны в нашем дополнительном каталоге Aspen Xtra

В КОМПЛЕКТЕ

- Насос Standard • Съемный кабель электропитания длиной 2 м • Настенный кронштейн
- Комплект аксессуаров для монтажа
- Инструкция по установке

▶ Посмотреть видеоролик по монтажу можно на сайте aspenpumps.com

Информация верна на момент выхода в печать.





RU

mk4

КОНДЕНСАТНЫЙ НАСОС



Перистальтический насос МК4 управляется с помощью двух датчиков воды. Контакты нижнего датчика замыкаются при соприкосновении с водой, теплопроводность контактов датчика обеспечивает разность температур между ними и контактами второго датчика, что приводит к включению насоса.



Макс. производительность
6,5 л/ч



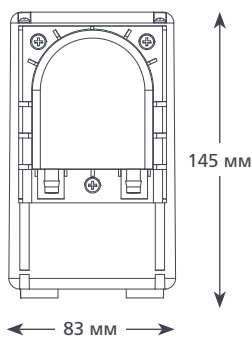
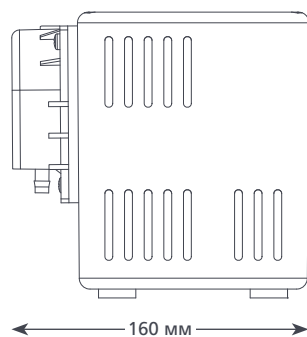
Макс. высота подъема 12 м
(при расходе воды 6,5 л/ч)

ОСОБЕННОСТИ

- Управляется датчиком воды
- Можно устанавливать удаленно
- Может откачивать загрязненную воду
- Может работать всухую

ПРИМЕНЕНИЕ

- До 8,5 кВт / 29000 БТЕ/ч
- Настенные сплит-системы; каналные кондиционеры; блоки напольные и устанавливаемые на шасси



ТЕХНИЧЕСКИЕ ХАРАКТЕРИСТИКИ МК4	
Макс. производительность	6,5 л/ч при высоте подъема 12 м
Макс. высота подъема	12 м
Высота всасывания до	3 м
Уровень шума (на расстоянии 1 м)	47 дБ(А)
Электропитание	230 В перем. тока 50–60 Гц 0,2 А
Режим работы	Непрерывный
Класс изоляции	Устройство класса I
Мощность блока до	8,5 кВт / 29000 БТЕ/ч
Макс. температура воды	40°C / 104°F
Вход/выход	Трубка с внутр. диам. 6 мм
Степень защиты IP	IPX1
Выключатель-предохранитель	-
Тепловая защита	✓
Полная герметизация	-
Самовсасывание	✓



АКСЕССУАРЫ XTRA	
Описание	Артикул
Комплект запасных трубок перистальтического насоса	FP1282
Предохранитель на 1 А	FP2620
Переходник "трубка-канализационный стояк"	FP2038

Xtra Дополнительные аксессуары для монтажа указаны в нашем дополнительном каталоге Aspen Xtra

ВАРИАНТЫ МК4	
МК4	FP2080

В КОМПЛЕКТЕ
Насос МК4 • Съемный кабель электропитания длиной 2 м • Настенный кронштейн • Комплект аксессуаров для монтажа • Инструкция по установке

Скачать инструкцию можно на сайте aspenpumps.com

Посмотреть видеоролик по монтажу можно на сайте aspenpumps.com

Информация верна на момент выхода в печать.





RU

mechanical

КОНДЕНСАТНЫЙ НАСОС



Объединение перистальтической технологии и технологии мини-помп. Просто поместите поплавковый датчик в поддон для сбора конденсата или прикрепите его к патрубку сливной трубки (в зависимости от выбранного резервуара). Доступен вариант с выводом сигнала на отключение кондиционера.



Макс. производительность
6,5 л/ч



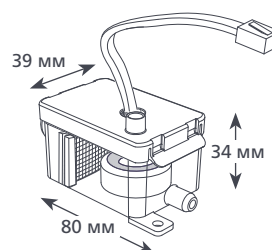
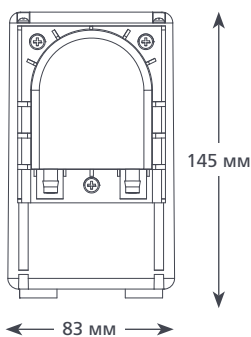
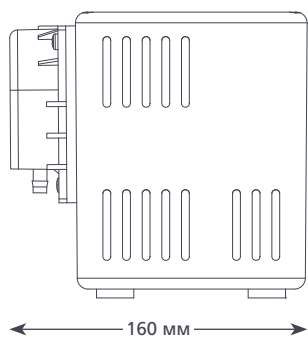
Макс. высота подъема
12 м
(при расходе воды 6,5 л/ч)

ОСОБЕННОСТИ

- Управляется поплавковым выключателем
- Можно устанавливать удаленно
- Погружной резервуар в комплекте

ПРИМЕНЕНИЕ

- До 8,5 кВт / 29000 БТЕ/ч
- Настенные сплит-системы; каналные кондиционеры; напольные и устанавливаемые на шасси кондиционеры



1,7
кг

ТЕХНИЧЕСКИЕ ХАРАКТЕРИСТИКИ MECHANICAL	
Макс. производительность	6,5 л/ч при высоте подъема 12 м
Макс. высота подъема	12 м
Высота всасывания до	3 м
Уровень шума (на расстоянии 1 м)	47 дБ(А)
Электропитание	230 В перем. тока 50–60 Гц 0,2 А
Режим работы	Непрерывный
Класс изоляции	Устройство класса I
Мощность блока до	8,5 кВт / 29000 БТЕ/ч
Макс. температура воды	40°C / 104°F
Вход/выход	Трубка с внутр. диам. 6 мм
Степень защиты IP	IPX1
Выключатель-предохранитель	FP2078 -, FP2079 ✓
Тепловая защита	✓
Полная герметизация	-
Самовсасывание	✓



ВАРИАНТЫ MECHANICAL

Mechanical	FP2078
Mechanical с выводом сигнала	FP2079

- 📖 Скачать инструкцию можно на сайте aspenpumps.com
- ▶ Посмотреть видеоролик по монтажу можно на сайте aspenpumps.com

АКСЕССУАРЫ XTRA

Описание	Артикул
Комплект запасных трубок перистальтического насоса	FP1282
Предохранитель на 1 А	FP2620
Переходник "трубка-канализационный стояк"	FP2038

Xtra Дополнительные аксессуары для монтажа указаны в нашем дополнительном каталоге Aspen Xtra

В КОМПЛЕКТЕ

- Насос Mechanical • Съемный кабель электропитания длиной 2 м • Резервуар
- Крышка резервуара с кабелем поплавкового выключателя длиной 3 м • Погружной резервуар
- Настенный кронштейн • Комплект аксессуаров для монтажа • Инструкция по установке

Информация верна на момент выхода в печать.



aspenpumps.com

+44 (0) 1323 848842

sales@aspenpumps.com

Облегчая работу монтажников

Фильтрация
загрязнений

Простота очистки

Большая емкость

Различные
варианты входных
отверстий

лидеры рынка – насосы для супермаркетов

Насосы данного модельного ряда, предназначенного для использования в холодильных витринах розничной торговли, исключительно легко устанавливать и обслуживать. Их размещают прямо под холодильной установкой для отвода воды во время цикла размораживания. Все модели Low Profile ERRP, ERRP и Cold Cabinet оснащены уникальным фильтром для улавливания загрязнений, в то время как насос Macerator оборудован фильтром с лезвиями для предотвращения засорения насоса остатками продуктов питания.



Low Profile ERRP



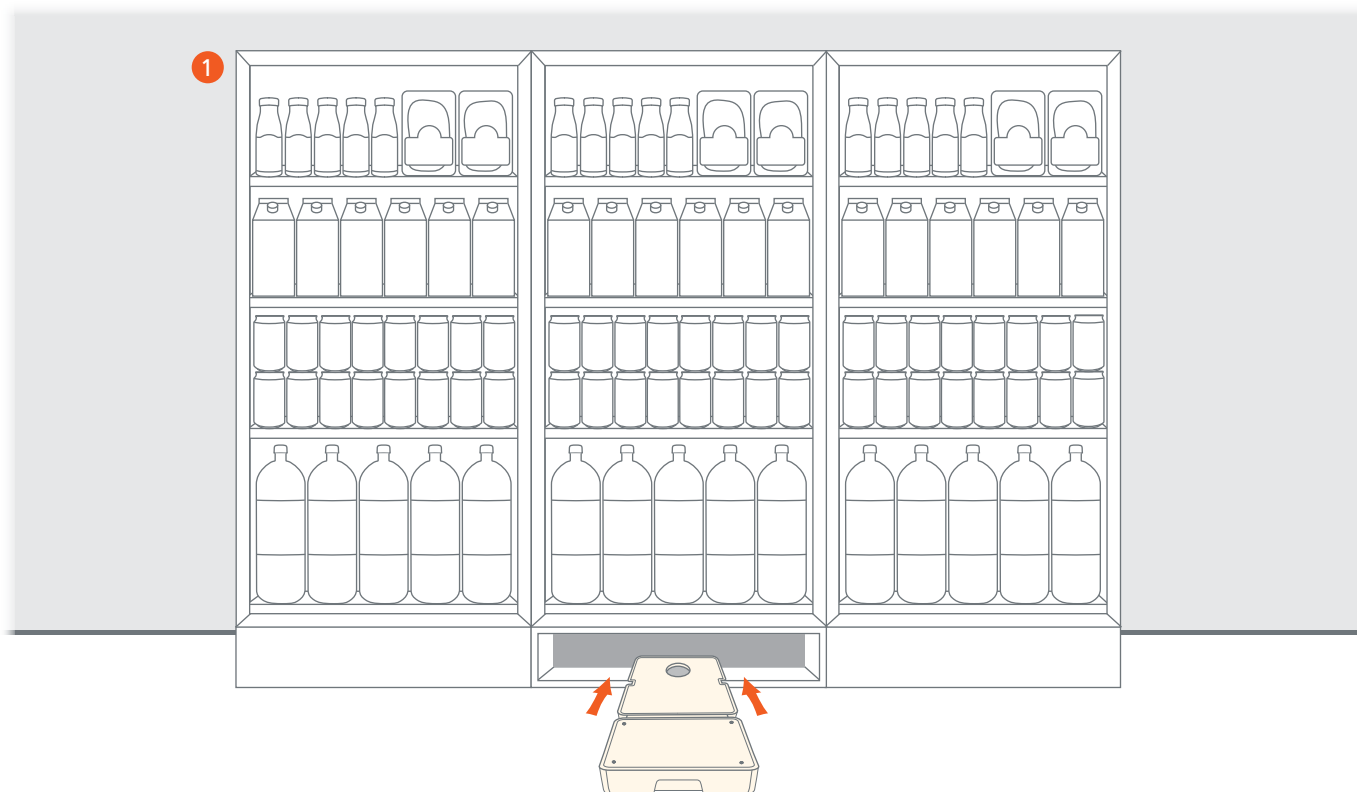
ERRP



Cold Cabinet



Macerator 4 л и 10 л



1 Все наши насосы для супермаркетов устанавливаются под холодильной установкой.

 Программа выбора насоса для супермаркетов Aspen Pumps	отрасль			тип системы								характеристики				установка			
	кондиционирование воздуха	холодопроизводство	нагревательные установки	кассетные кондиционеры	настенный монтаж	канальные кондиционеры	за подвесным потолком	увлажнители	напольные кондиционеры	витрины для продуктов	чиллеры	макс. производительность (л/ч)	макс. высота подъема (м)	уровень шума ДБ(А)	емкость резервуара (л)	в монтажном коробе	в блоке	удаленная	под блоком
low profile ERRP		•								•	•	190	21	60	3,5		•		•
ERRP		•								•	•	225	35	60	11		•		•
cold cabinet		•								•	•	225	35	60	11		•		•
macerator 4 л		•								•	•	780	8,5	64	4		•		•
macerator 10 л		•								•	•	780	8,5	64	10		•		•



Программа выбора насоса Pump Selector




Выбор подходящего насоса теперь стал еще проще! Наша новая программа выбора насоса Pump Selector* готовится к выпуску и скоро будет доступна для скачивания, еще больше облегчая работу монтажников.



*Помимо программы выбора насоса Pump Selector может отличаться от приведенного изображения

Следите за нашими новостями

RU



low profile errp

КОНДЕНСАТНЫЙ НАСОС

Низкопрофильный насос ERRP (Economical Retail Refrigeration Pump — экономичный насос для холодильных установок, используемых в розничной торговле) в пластмассовом корпусе предназначен для монтажа исключительно под холодильными витринами и обеспечивает отвод воды, образующейся при размораживании, а также загрязненной воды.



Макс. производительность
190 л/ч



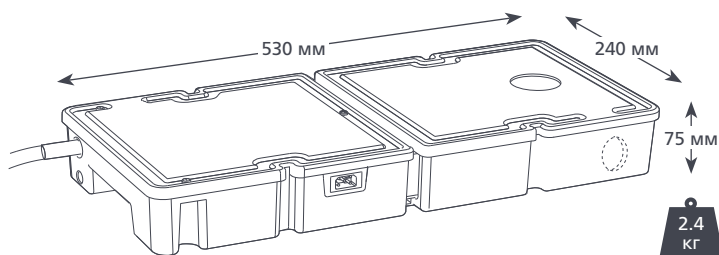
Макс. реком. высота
подъема 21 м
(при расходе воды 10 л/ч)

ОСОБЕННОСТИ

- Небольшой вес и высота
- Простота очистки и переноски
- Фильтр для улавливания загрязнений
- Съёмный кабель электропитания

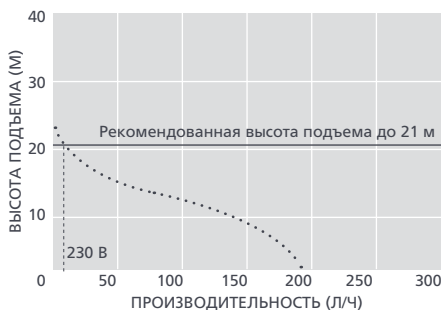
ПРИМЕНЕНИЕ

- Холодильные установки;
холодильные витрины



ТЕХНИЧЕСКИЕ ХАРАКТЕРИСТИКИ LOW PROFILE ERRP

Макс. производительность	190 л/ч (при нулевой высоте подъема)
Макс. реком. высота подъема	21 м
Емкость резервуара	3,5 л
Уровень шума (на расстоянии 1 м)	60 дБ(А)
Электропитание	230 В перем. тока 50–60 Гц 0,2 А
Режим работы	Непрерывный
Класс изоляции	Устройство класса I
Мощность блока до	–
Макс. температура воды	40°C / 104°F
Вход/выход	вх. отверстие диаметром 50 мм, вых. отверстие диаметром 10 мм
Степень защиты IP	IPX4
Выключатель-предохранитель	на 3,0 А Н.З.
Тепловая защита	✓
Полная герметизация	–
Самовсасывание	–



ВАРИАНТЫ LOW PROFILE ERRP

- Low Profile ERRP – входное отверстие сверху **FP2597**
- Low Profile ERRP – входное отверстие снизу **FP2505**

* Только для исполнений с боковым входным отверстием

📄 Скачать инструкцию можно на сайте aspenspumps.com

АКСЕССУАРЫ XTRA

Описание	Артикул
Предохранитель на 1 А	FP2620
Переходник "трубка-канализационный стояк"	FP2038
Армированная трубка 3/8 дюйма (10 мм)	AX5101
Пластины средства для чистки StayClean	FP1248

Xtra Дополнительные аксессуары для монтажа указаны в нашем дополнительном каталоге Aspen Xtra

В КОМПЛЕКТЕ

Насос Low Profile ERRP • Съёмный кабель электропитания длиной 2 м • 1,5-дюймовый разъем BSP (для выходной трубки с внутренним диаметром 40 мм)* • Инструкция по установке

Информация верна на момент выхода в печать.

RU

errp

КОНДЕНСАТНЫЙ НАСОС



Стандартный насос ERRP (Economical Retail Refrigeration Pump — экономичный насос для холодильных установок, используемых в розничной торговле), изготовленный из прочной пластмассы, эффективно откачивает воду, которая образуется при размораживании, а также фильтрует загрязнения.

Макс. производительность 225 л/ч

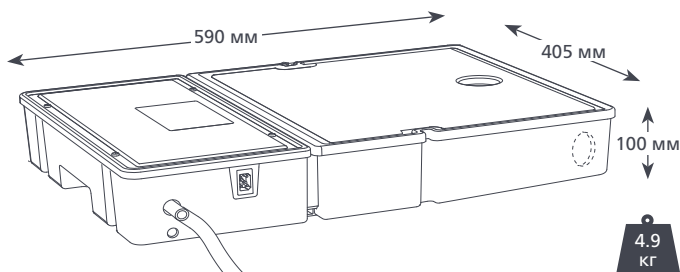
Макс. реком. высота подъема 35 м (при расходе воды 10 л/ч)

ОСОБЕННОСТИ

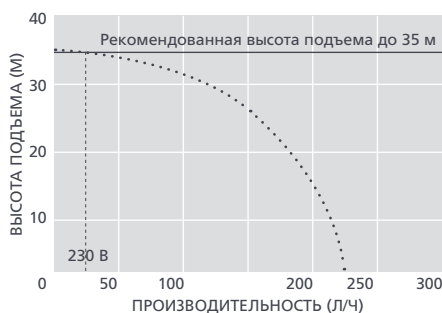
- Возможно исполнение с верхним и боковым входными отверстиями
- Легкий для чистки и переноски
- Фильтр для улавливания загрязнений
- Съёмный кабель электропитания

ПРИМЕНЕНИЕ

- Холодильные установки; холодильные витрины
- ✓ Идеально подходят для... нескольких холодильных агрегатов



ТЕХНИЧЕСКИЕ ХАРАКТЕРИСТИКИ ERRP	
Макс. производительность	225 л/ч (при нулевой высоте подъема)
Макс. реком. высота подъема	35 м
Емкость резервуара	11 л
Уровень шума (на расстоянии 1 м)	60 дБ(А)
Электропитание	230 В перем. тока 50–60 Гц 0,2 А
Режим работы	Непрерывный
Класс изоляции	Устройство класса I
Мощность блока до	–
Макс. температура воды	40°C / 104°F
Вход/выход	вх. отверстие диаметром 50 мм, вых. отверстие диаметром 10 мм
Степень защиты IP	IPX4
Выключатель-предохранитель	на 3,0 А Н.З.
Тепловая защита	✓
Полная герметизация	–
Самовсасывание	–



ВАРИАНТЫ ERRP

- ERRP – входное отверстие сверху FP2318
- ERRP – входное отверстие сбоку FP2320

* Только для исполнений с боковым впускным отверстием

Скачать инструкцию можно на сайте aspenpumps.com

АКСЕССУАРЫ XTRA

Описание	Артикул
Предохранитель на 1 А	FP2620
Переходник "трубка-канализационный стояк"	FP2038
Армированная трубка 3/8 дюйма (10 мм)	AX5101
Пластины средства для чистки StayClean	FP1248

Xtra Дополнительные аксессуары для монтажа указаны в нашем дополнительном каталоге Aspen Xtra

В КОМПЛЕКТЕ

Насос ERRP • Съёмный кабель электропитания длиной 2 м • 1,5-дюймовый разъем BSP (для отводной трубы с внутренним диаметром 40 мм)* • Инструкция по установке

Информация верна на момент выхода в печать.

RU

cold cabinet

КОНДЕНСАТНЫЙ НАСОС

Превосходный насос для холодильных установок в прочном корпусе из нержавеющей стали. Предназначенный для монтажа под холодильными агрегатами, он откачивает воду, которая образуется при размораживании и фильтрует загрязнения.



Макс. производительность 225 л/ч

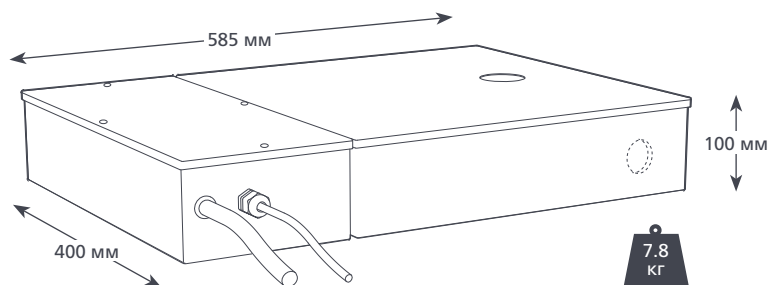
Макс. реком. высота подъема 35 м (при расходе воды 10 л/ч)

ОСОБЕННОСТИ

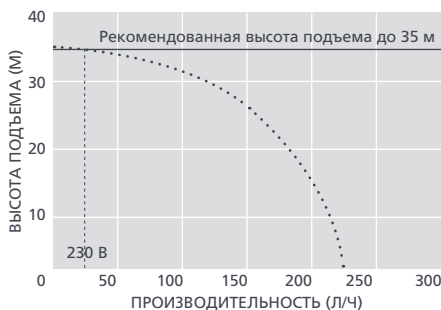
- Возможно исполнение с верхним и боковым входными отверстиями
- Большой резервуар
- Корпус из нержавеющей стали
- Концепция Plug-and-play

ПРИМЕНЕНИЕ

- Один или несколько холодильных агрегатов, в составе комплексного оборудования
- ✓ Идеально подходят для... нескольких холодильных агрегатов



ТЕХНИЧЕСКИЕ ХАРАКТЕРИСТИКИ COLD CABINET	
Макс. производительность	225 л/ч (при нулевой высоте подъема)
Макс. реком. высота подъема	35 м
Емкость резервуара	11 л
Уровень шума (на расстоянии 1 м)	60 дБ(А)
Электропитание	230 В перем. тока 50-60 Гц 0,38 А
Режим работы	Непрерывный
Класс изоляции	Устройство класса I
Мощность блока до	-
Макс. температура воды	40°C / 104°F
Вход/выход	вх. отверстие диаметром 50 мм, вых. отверстие диаметром 10 мм
Степень защиты IP	IPX1
Выключатель-предохранитель	на 3,0 А Н.З.
Тепловая защита	✓
Полная герметизация	-
Самовсасывание	-



АКСЕССУАРЫ XTRA	
Описание	Артикул
Предохранитель на 1 А	FP2620
Переходник "трубка-канализационный стояк"	FP2038
Армированная трубка 3/8 дюйма (10 мм)	AX5101
Пластины средства для чистки StayClean	FP1248

ВАРИАНТЫ COLD CABINET

- Cold Cabinet – входное отверстие сверху FP2119
- Cold Cabinet – входное отверстие сбоку FP2120

* Только для исполнений с боковым впускным отверстием

Скачать инструкцию можно на сайте aspenspumps.com

Xtra Дополнительные аксессуары для монтажа указаны в нашем дополнительном каталоге Aspen Xtra

В КОМПЛЕКТЕ

Насос Cold Cabinet • Съемный кабель электропитания длиной 2 м • 1,5-дюймовый разъем BSP (для отводной трубы с внутренним диаметром 40 мм)* • Инструкция по установке

Информация верна на момент выхода в печать.

RU

macerator

4 л и 10 л

КОНДЕНСАТНЫЙ НАСОС

Предназначен для сбора воды, образующейся при размораживании нескольких холодильных витрин. Внутренний фильтр с лезвиями предотвращает засорение насоса, что позволяет увеличить временные интервалы между техосмотрами.



Макс. производительность 780 л/ч

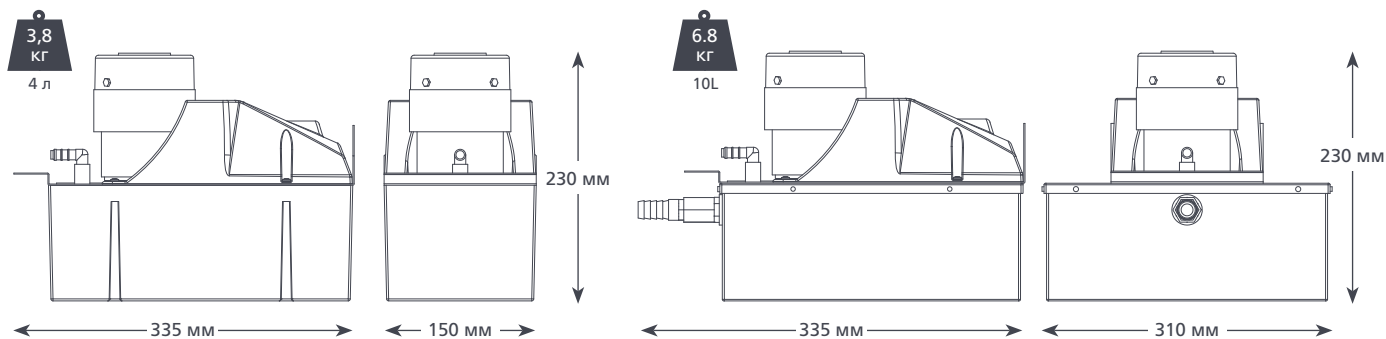
Макс. реком. высота подъема 8,5 м (при расходе воды 80 л/ч)

ОСОБЕННОСТИ

- Фильтр с лезвиями
- Высокая производительность и высота подъема
- Выключатель-защита от перелива

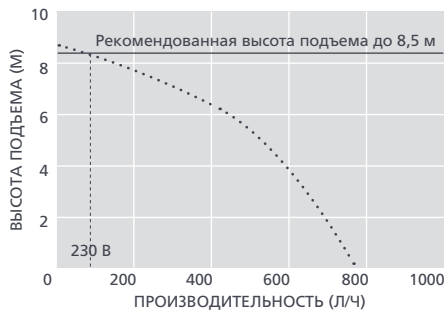
ПРИМЕНЕНИЕ

- Один или несколько холодильных агрегатов
- ✓ Идеально подходят для... размельчения остатков продуктов питания, которые могут попасть в насос



ТЕХНИЧЕСКИЕ ХАРАКТЕРИСТИКИ MACERATOR 4 Л И 10 Л

Макс. производительность	780 л/ч (при нулевой высоте подъема)
Макс. реком. высота подъема	8,5 м
Емкость резервуара	4 л и 10 л
Уровень шума (на расстоянии 1 м)	64 дБ(А)
Электропитание	230 В перем. тока 50–60 Гц 0,38 А*
Режим работы	Прерывистый
Класс изоляции	Устройство класса I
Мощность блока до	-
Макс. температура воды	40°C / 104°F
Вход/выход	2 вх. отверстия диаметром 40 и 50 мм, вых. отверстие диаметром 10 мм
Доп. входное отверстие	диаметром 3/4 дюйма (только для версии 10 л)
Степень защиты IP	4 л и 10 л: IPX1
Выключатель-предохранитель	на 4,0 А Н.З.
Тепловая защита	✓
Самовсасывание	-



ВАРИАНТЫ MACERATOR 4 Л И 10 Л

Macerator 4 л	FP2305
Macerator 10 л	FP2307

Скачать инструкцию можно на сайте aspenspumps.com

АКСЕССУАРЫ XTRA

Описание	Артикул
Предохранитель на 1 А	FP2620
Переходник "трубка-канализационный стояк"	FP2038
Армированная трубка 3/8 дюйма (10 мм)	AX5101
Пластины средства для чистки StayClean	FP1248

Xtra Дополнительные аксессуары для монтажа указаны в нашем дополнительном каталоге Aspen Xtra

В КОМПЛЕКТЕ

Насос Macerator 4 л или 10 л (с неотсоединяемым кабелем электропитания длиной 2 м)

- Инструкция по установке

Информация верна на момент выхода в печать.

Варианты для
разных типов котлов

Высокая
производительность

Простота
техобслуживания

Эстетичный вид

насосы для котлов – идеальное партнерство

Высокая эффективность конденсационного котла обеспечивает извлечение тепловой энергии из выхлопных газов и ее рециркуляцию, в результате чего образуется конденсат. Наши высокоэффективные бойлерные насосы осуществляют отвод конденсата, обеспечивая прекрасную производительность, простоту техобслуживания и соответствие высоким эстетическим критериям.

МОНТАЖ ПОД
КОТЛОМ



Kitchen

оснащен
кронштейном



Compact

встроенная
сигнализация

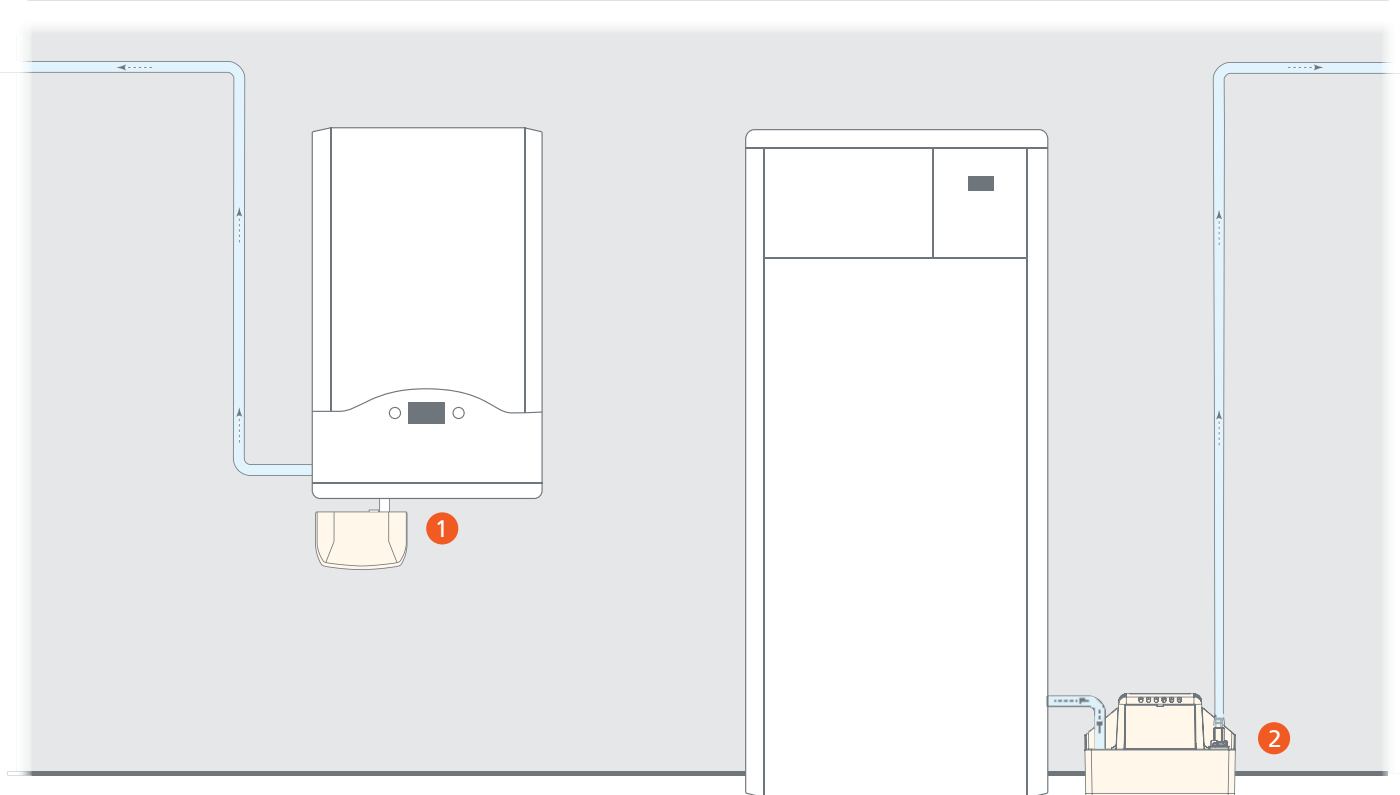


Alarm

для больших
котлов



Hi-Capacity



1 Бойлерный насос Kitchen монтируется на стену под котлом (бойлерный насос Compact можно устанавливать с помощью входящего в комплект поставки кронштейна)

2 Бойлерный насос Hi-Capacity устанавливается на полу рядом с напольным котлом (также могут устанавливаться и бойлерные насосы Alarm и Compact)

 Программа выбора котлового насоса Aspen Pumps	отрасль			тип котла		характеристики				установка	
	кондиционирование воздуха	холодопроизводство	нагревательные установки	газоконденсационный	жидкотопливный конденсационный	макс. производительность (л/ч)	макс. высота подъема (м)	уровень шума ДБ(А)	емкость резервуара (л)	настенный	напольный
kitchen	•		•	•		12	10	21	0,5	•	
compact	•		•	•		35	15	35	0.24	•	•
alarm	•	•	•	•	•	300	3,2	60	0,5	•	•
hi-capacity	•	•	•	•	•	370	3,7	60	2	•	•



Узнавайте первым о новостях, делитесь подсказками для монтажников, осуществляйте предварительные просмотры и выигрывайте призы и совершайте другие действия. Будьте частью всемирного сообщества Aspen Pumps в социальных сетях Twitter, Facebook и LinkedIn.



ASPENPUMPS.COM

RU

kitchen

КОНДЕНСАТНЫЙ НАСОС



Разработан для извлечения тепла! Гарантируя исключительно быстрый и простой монтаж, многофункциональный бойлерный насос Kitchen разработан для монтажа под бытовыми газовыми котлами и печами.



Макс. производительность
12 л/ч



Макс. реком. высота
подъема 10 м
(при расходе воды 4 л/ч)



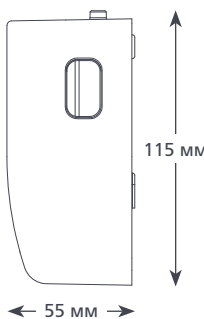
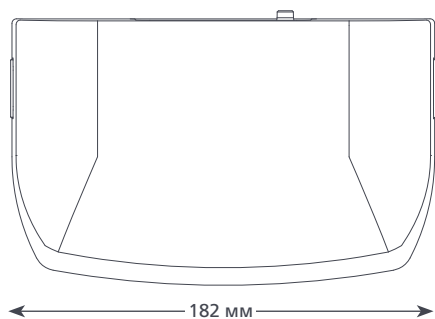
21 дБ(А)

ОСОБЕННОСТИ

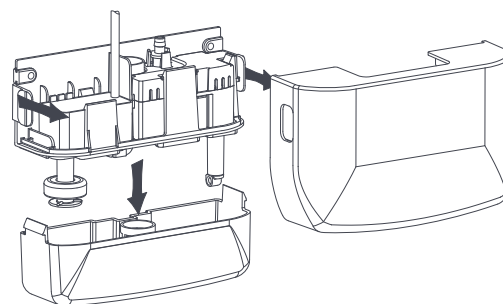
- Компактный и неброский
- Монтируется под котлом
- Тихий в работе
- Быстросъемный прозрачный резервуар

ПРИМЕНЕНИЕ

- До 30 кВт / 102000 БТЕ/ч с показателем РН >2,7 для конденсата
- ✓ Идеально подходят для... для бытовых газовых конденсационных котлов и печей

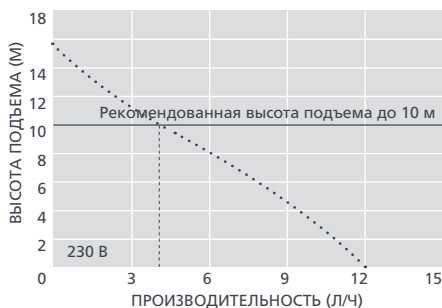


0.46
КГ



ТЕХНИЧЕСКИЕ ХАРАКТЕРИСТИКИ KITCHEN

Макс. производительность	12 л/ч (при нулевой высоте подъема)
Макс. реком. высота подъема	10 м
Емкость резервуара	0,5 л
Уровень шума (на расстоянии 1 м)	21 дБ(А)
Электропитание	230 В перем. тока, 50-60 Гц, 0,1 А*
Режим работы	Прерывистый
Класс изоляции	Устройство класса II <input type="checkbox"/>
Мощность блока до	30 кВт / 102000 БТЕ/ч
Макс. температура воды	60°C / 140°F
Вход/выход	вх. отверстие диаметром 27 мм, вых. отверстие диаметром 6 мм
Степень защиты IP	IPX1
Выключатель-предохранитель	на 3,0 А Н.З.
Тепловая защита	✓
Полная герметизация	✓
Самовсасывание	-



ВАРИАНТЫ KITCHEN

Бойлерный насос Kitchen FP2943

* Возможны исполнения для другого напряжения

Скачать инструкцию можно на сайте aspenspumps.com

АКСЕССУАРЫ XTRA

Описание	Артикул
Переходник "трубка-канализационный стояк"	FP2038
Предохранитель на 1 А	FP2620
Армированная трубка 1/4 дюйма (6 мм)	AX5100

Xtra Дополнительные аксессуары для монтажа указаны в нашем дополнительном каталоге Aspen Xtra

В КОМПЛЕКТЕ

- Бойлерный насос Kitchen (с кабелем электропитания длиной 1,5 м)
- Выходная трубка длиной 6 м с внутр. диам. 6 мм
- Входной переходник для труб 22 и 28 мм
- Трубный переходник
- Комплект аксессуаров для монтажа
- Инструкция по установке

Информация верна на момент выхода в печать.

RU

compact

КОНДЕНСАТНЫЙ НАСОС



В бойлерном насосе Compact применяется поршневая технология. Он отличается впечатляющими параметрами в отношении высоты подъема и производительности. Идеально подходит для бытовых газовых котлов и печей.



Макс. производительность
35 л/ч



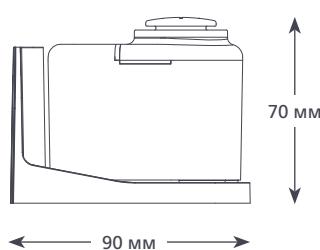
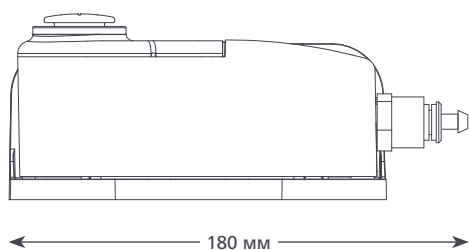
Макс. реком. высота
подъема 15 м
(при расходе воды 10 л/ч)

ОСОБЕННОСТИ

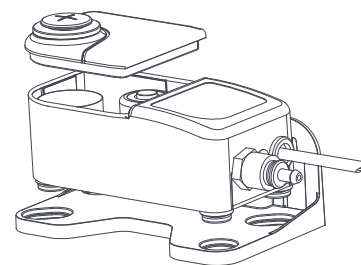
- Компактный и неброский
- Значительная высота подъема
- Кронштейн для облегчения монтажа
- Простота обслуживания

ПРИМЕНЕНИЕ

- До 85 кВт / 290000 БТЕ/ч с показателем РН >2,7 для конденсата
- Бытовые газовые конденсационные котлы; высокоэффективные газовые печи

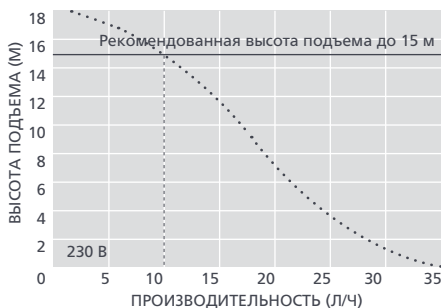


0,57
КГ



ТЕХНИЧЕСКИЕ ХАРАКТЕРИСТИКИ COMPACT

Макс. производительность	35 л/ч (при нулевой высоте подъема)
Макс. реком. высота подъема	15 м
Емкость резервуара	0,24 л
Уровень шума (на расстоянии 1 м)	35 дБ(А)
Электропитание	230 В перем. тока, 50-60 Гц, 0,1 А*
Режим работы	Прерывистый
Класс изоляции	Устройство класса II <input type="checkbox"/>
Мощность блока до	85 кВт / 290000 БТЕ/ч
Макс. температура воды	60°C / 140°F
Вход/выход	
Степень защиты IP	IP67
Выключатель-предохранитель	на 3,0 А Н.З.
Тепловая защита	✓
Полная герметизация	✓
Самовсасывание	-



АКСЕССУАРЫ XTRA

Описание	Артикул
Переходник "трубка-канализационный стояк"	FP2038
Предохранитель на 1 А	FP2620
Армированная трубка 3/8 дюйма (10 мм)	AX5101

Xtra Дополнительные аксессуары для монтажа указаны в нашем дополнительном каталоге Aspen Xtra

ВАРИАНТЫ COMPACT

Бойлерный насос Compact FP2947

* Возможны исполнения для другого напряжения

Скачать инструкцию можно на сайте aspenpumps.com

В КОМПЛЕКТЕ

Бойлерный насос Compact (с неотсоединяемым кабелем электропитания длиной 1,5 м)
 • Монтажный кронштейн • Выходная трубка длиной 6 м с внутр. диам. 6 мм
 • Трубный переходник • Комплект аксессуаров для монтажа • Инструкция по установке

Информация верна на момент выхода в печать.

RU

alarm

КОНДЕНСАТНЫЙ НАСОС



Следующим шагом на пути внедрения прогрессивных технологий стал бойлерный насос Alarm, в котором применяется поршневая технология со встроенной звуковой сигнализацией для дополнительного информирования пользователя о состоянии блока.



Макс. производительность
300 л/ч



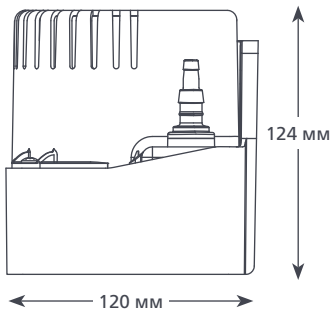
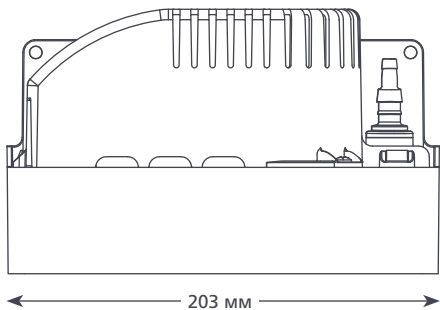
Макс. реком. высота
подъема 3,2 м
(при расходе воды 50 л/ч)

ОСОБЕННОСТИ

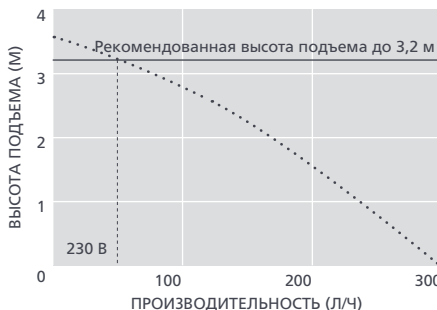
- Звуковая сигнализация
- Концепция Plug-and-play
- Обратный клапан
- Настенный или напольный монтаж

ПРИМЕНЕНИЕ

- До 240 кВт / 818000 БТЕ/ч с показателем pH >2,7 для конденсата
- Бытовые газовые и жидкотопливные конденсационные котлы; высокоэффективные газовые печи



ТЕХНИЧЕСКИЕ ХАРАКТЕРИСТИКИ ALARM	
Макс. производительность	300 л/ч (при нулевой высоте подъема)
Макс. реком. высота подъема	3,2 м
Емкость резервуара	0,5 л
Уровень шума (на расстоянии 1 м)	60 дБ(А)
Электропитание	230 В перем.тока 50-60 Гц 0,95 А*
Режим работы	Непрерывный
Класс изоляции	Устройство класса I
Мощность блока до	240 кВт / 818000 БТЕ/ч
Макс. температура воды	60°C / 140°F
Вход/выход	вх. отверстие диаметром 27 мм, вых. отверстия диаметром 6 и 10 мм
Степень защиты IP	IPX0
Выключатель-предохранитель	на 3,0 А Н.З.
Тепловая защита	✓
Полная герметизация	-
Самовсасывание	-



АКСЕССУАРЫ XTRA	
Описание	Артикул
Переходник "трубка-канализационный стояк"	FP2038
Предохранитель на 1 А	FP2620
Армированная трубка 3/8 дюйма (10 мм)	AX5101

Xtra Дополнительные аксессуары для монтажа указаны в нашем дополнительном каталоге Aspen Xtra

ВАРИАНТЫ ALARM

Бойлерный насос Alarm FP2949

* Возможны исполнения для другого напряжения

Скачать инструкцию можно на сайте aspenpumps.com

В КОМПЛЕКТЕ

Бойлерный насос Alarm • Съемный кабель электропитания длиной 2 м • Выходная трубка длиной 6 м с внутр. диам. 6 мм • Трубный переходник • Комплект аксессуаров для монтажа • Инструкция по установке

Информация верна на момент выхода в печать.

RU

hi-capacity

КОНДЕНСАТНЫЙ НАСОС



Этот высокоэффективный бойлерный насос обеспечивает непревзойденную производительность и идеально подходит для применения в котлах промышленного назначения.

Макс. производительность 370 л/ч

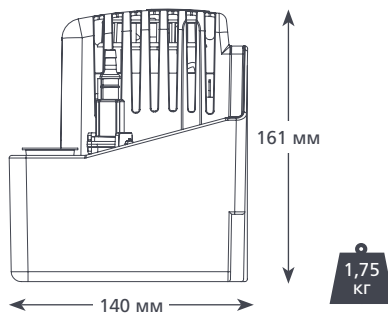
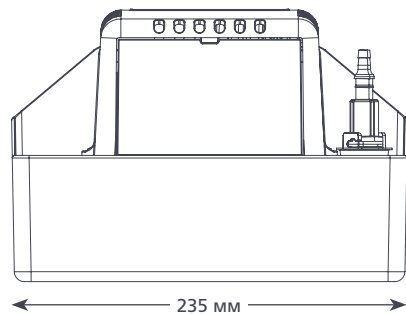
Макс. реком. высота подъема 3,7 м (при расходе воды 50 л/ч)

ОСОБЕННОСТИ

- Концепция Plug-and-play
- Обратный клапан
- Настенный или напольный монтаж
- 1/4-дюймовый выходной патрубок со встроенным обратным клапаном

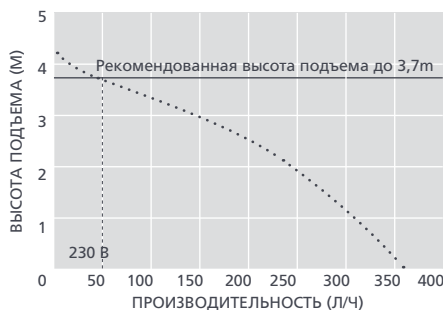
ПРИМЕНЕНИЕ

- До 450 кВт / 1,5 млн. БТЕ/ч с показателем PH >2,7 для конденсата
- ✓ Идеально подходят для... больших бытовых и промышленных газовых и жидкотопливных конденсационных котлов



ТЕХНИЧЕСКИЕ ХАРАКТЕРИСТИКИ HI-CAPACITY

Макс. производительность	370 л/ч (при нулевой высоте подъема)
Макс. реком. высота подъема	3,7 м
Емкость резервуара	2 л
Уровень шума (на расстоянии 1 м)	60 дБ(А)
Электропитание	230 В перем. тока, 50-60 Гц, 0,95 А*
Режим работы	Непрерывный
Класс изоляции	Устройство класса I
Мощность блока до	450 кВт / 1,5 млн. БТЕ/ч
Макс. температура воды	60°C / 140°F
Вход/выход	2 вх. отверстия диаметром 27 мм, вых. отверстия диаметром 6 и 10 мм
Степень защиты IP	IPX0
Выключатель-предохранитель	на 3,0 А Н.З.
Тепловая защита	✓
Полная герметизация	-
Самовсасывание	-



ВАРИАНТЫ HI-CAPACITY

Hi-Capacity FP2951

* Возможны исполнения для другого напряжения

Скачать инструкцию можно на сайте aspenpumps.com

АКСЕССУАРЫ XTRA

Описание	Артикул
Переходник "трубко-канализационный стояк"	FP2038
Предохранитель на 1 А	FP2620
Армированная трубка 1/4 дюйма (6 мм)	AX5100

Xtra Дополнительные аксессуары для монтажа указаны в нашем дополнительном каталоге Aspen Xtra

В КОМПЛЕКТЕ

- Бойлерный насос Hi-Capacity
- Съемный кабель электропитания длиной 2 м
- Выходная трубка длиной 6 м (внутренний диаметр 6 мм)
- Трубный переходник
- Комплект аксессуаров для монтажа
- Инструкция по установке

Информация верна на момент выхода в печать.