

Электронные щиты серии PROTEC для контроля и защиты погружных и скважинных насосов.

Специально разработаны для управления и защиты скважинных и погружных насосов.

PROTEC M – для насосов с однофазным мотором и постоянным конденсатором. От 0,5 л.с. (0,37 кВт) до 2 л.с. (1,5 кВт). [максим. 11А].

PROTEC 1 – для насосов с трёхфазным мотором. От 0,5 л.с. (0,37 кВт) до 4 л.с. (3 кВт).

PROTEC 2 – для насосов с трёхфазным мотором. От 5,5 л.с. (4 кВт) до 10 л.с. (7,5 кВт).

Стандартная комплектация со следующими функциями:

- включение и выключение
- защита от перегрузки
- защита от перенапряжения
- защита от тока короткого замыкания
- защита от холостого хода

Условия функционирования системы, указанные с помощью LED

1. Нормальный режим работы насоса (зелёный – ХОД).
 2. Низкий уровень воды (жёлтый - 4-ре попытки включения насоса – режим ожидания подъёма уровня воды в скважине).
 3. Нет уровня воды в скважине (красный – мотор отключен)
 4. Перегрузка (красный – мотор отключен – тепловая защита).
- После устранения неисправности мотор должен прокручиваться вручную, автоматически восстанавливаются все функции защиты.

Основные преимущества по отношению к другим моделям.

1. Только тремя типами регулируется вся гамма насосов мощностью от 0,5 до 10 л.с. Настройка номинального тока, который потребляется мотором, с помощью потенциометра с градуированной шкалой, расположенного внутри щита (нульта). В однофазной модели должен быть установлен соответствующий конденсатор (который не поставляется со щитом)
2. В случае отсутствия фазы, перегрузки или перенапряжения, система отключает электронасос (тепловое отключение)
3. Контроль уровня воды выполняется без какого-либо зонда, с помощью контроля CosФ (коэффициент мощности) потребляемой насосом.
4. В случае недостатка уровня воды система автоматически выполняет 4-ре попытки включения насоса через 10, 20, 45 и 90 минут (режим ожидания воды в скважине) прежде чем включить электронасос. Если по прошествию 90 минут не был восстановлен уровень воды, система отключает электронасос (нет уровня воды в скважине).
5. Система может быть подключена к переключателям уровня, прессостатом, сигнальным устройством, компьютером и т. д.
6. Передача сигналов между элементами выполняется в низком напряжении.

Щит вмонтирован в герметичный корпус класса изоляции IP 44, изготовленный из изолирующего и противоударного материала. Входы кабеля выполнены из герметичных зажимов для кабеля.

ТЕХНИЧЕСКАЯ ИНФОРМАЦИЯ

1. **Потенциометр** для регулирования фактора мощности (CosФ), начиная с которого включается защита от сухого хода электронасоса, выключается мотор в режим ожидания наполнения водой скважины. Средний показатель регулирования потенциометра может быть CosФ=0,5. Если вы не располагаете точными данными установленного мотора на электронасос, советуем произвести пробу, принимая во внимание то, что время, которое

должно пройти до отключения мотора после недостатка уровня воды не, должно быть приблизительно 10 секунд.

2. **Потенциометр** для указания величины тока, на который желательно направить защиту от перегрузки
3. **Защитный предохранитель** от возможного замыкания на линии между щитком и мотором, или же в самом моторе.
4. **Ручной выключатель.** Включает или выключает систему. Также выполняет перезапуск (RESET) после того, как сработает какая-либо защита
5. **Зелёная лампа** Показывает нормальную работу. **ХОД**
6. **Жёлтая лампа** Показывает низкий уровень воды. **ОЖИДАНИЕ ВОДЫ**
7. **Красная лампа** Остановка из-за отсутствия воды **НЕДОСТАТОК ВОДЫ**
8. **Красная лампа** Остановка из-за перегрузки. **ТЕПЛОВОЕ ВЫКЛЮЧЕНИЕ**
9. **Соединительные муфты**
 INPUT Питание током.
 OUTPUT Соединение мотора.
 S-W Возможное соединение переключателя уровня, прессостата и т.д. В таких случаях нужно устранить мост между S-W/

Защитные муфты PROTEC M

LI	≡	N	EXT CAP	M	A	C	S	W
----	---	---	---------	---	---	---	---	---

- LI-N -Однофазная линия 230В (220В).
- ≡ -Заземление.
- EXT CAP -Соединение конденсатора.
- M -Мотор –основная обмотка (синий)
- A -Мотор – дополнительная обмотка (коричневый)
- C -Мотор – общая (чёрный)
- S-W -Последовательное соединение.

Защитные муфты PROTEC 1

U	V	W	≡	T	S	R	S	W
---	---	---	---	---	---	---	---	---

- U-V-W-Мотор
- ≡ -Заземление.
- T-S-R -Трёхфазная линия 400В (380В)
- S-W -Последовательное соединение.

Защитные муфты PROTEC 2

R	S	T	U	V	W	S	W
---	---	---	---	---	---	---	---

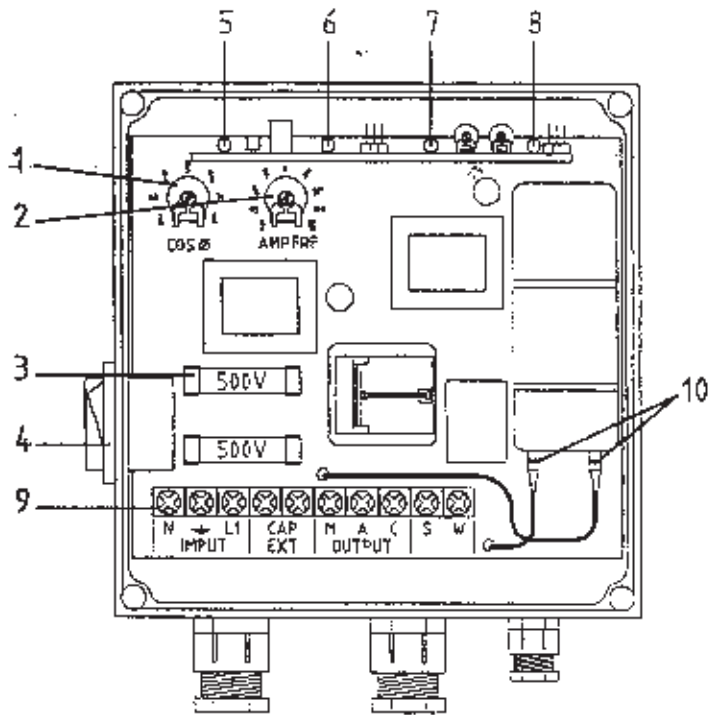
- R-S-T -Трёхфазная линия 400В (380В)
- U-V-W- -Мотор
- S-W -Последовательное соединение.

10. Только для PROTEC M выводы (зажимы) для подключения конденсатора.

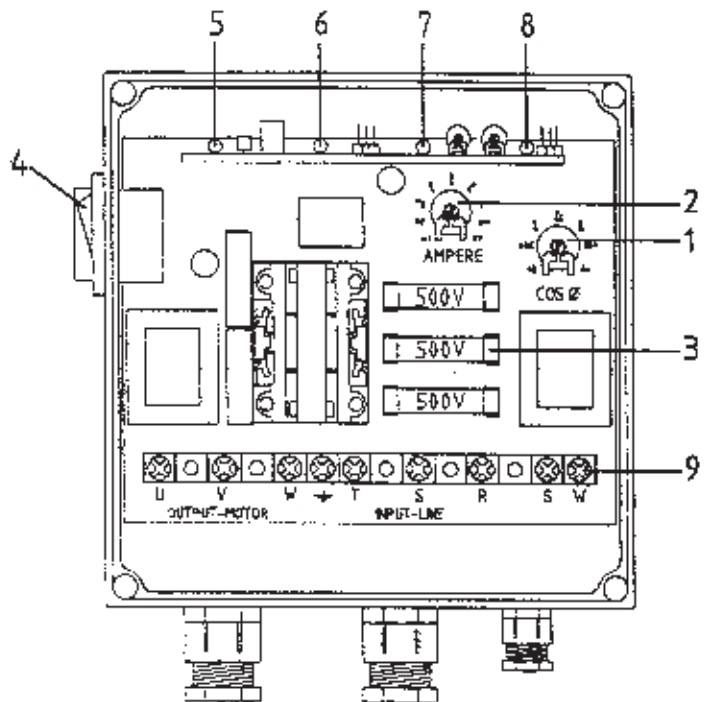
Если вы не располагаете конденсатором, поставляемым изготовителем вместе с мотором, мы рекомендуем проверить величину, которую мы должны установить на пластине с характеристиками. Ошибочная величина конденсатора (которая отличается от той которая указана на пластине) может привести мотор к неисправности или к непоправимому вреду, и это не может быть защищено.

В муфтах PROTEC M есть два соединения с названием EXT CAP, что позволяет подключать кабель конденсатора.

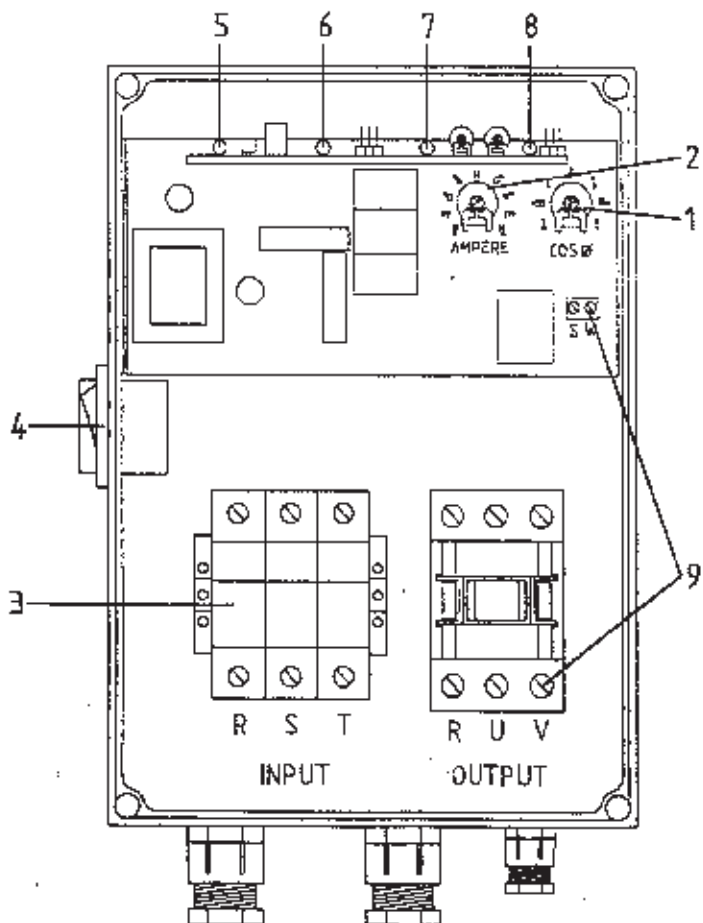
PROTEC M



PROTEC 1



PROTEC 2



- 1- потенциометр
- 2- потенциометр
- 3- предохранитель
- 4- выключатель
- 5- зелёная лампочка
- 6- жёлтая лампочка
- 7- красная лампочка
- 8- красная лампочка
- 9- муфты соединительные
- 10- соединение конденсатора (только PROTEC M)