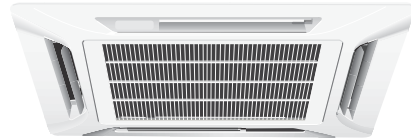




CHILLED WATER FAN COIL UNIT

INSTALLATION MANUAL

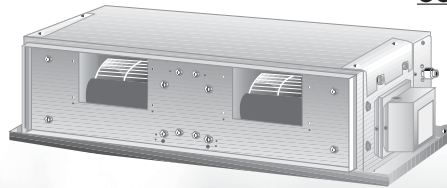
CK



CE



CC





РУКОВОДСТВО ПО УСТАНОВКЕ

Это руководство рассматривает процедуру установки с целью обеспечения безопасности и соответствующих стандартов для функционирования блока кондиционера. Специальная регулировка по месту установки может быть необходима.

Перед использованием Вашего кондиционера, прочитайте, пожалуйста, внимательно данное руководство по эксплуатации и сохраните его для обращения за справками в будущем.

ВЕНТИЛЯТОРНЫЙ РАДИАТОР ОХЛАЖДЕННОЙ ВОДЫ

МОДЕЛЬ

СК

Справочная Модель

СК20AW
СК25AW
СК30AW
СК40AW
СК50AW

Модель

ACK20AW / MCK020AW / YCK20AW / CXCA20AW
ACK25AW / MCK025AW / YCK25AW / CXCA25AW
ACK30AW / MCK030AW / YCK30AW / CXCA30AW
ACK40AW / MCK040AW / YCK40AW / CXCA40AW
ACK50AW / MCK050AW / YCK50AW / CXCA50AW

СЕ

Справочная Модель

СЕ20DW
СЕ25DW
СЕ30DW
СЕ40DW

Модель

RCM20DW / MCM020DW / YCE20DW
RCM25DW / MCM025DW / YCE25DW
RCM30DW / MCM030DW / YCE30DW
RCM40DW / MCM040DW / YCE40DW

СС

Справочная Модель

СС10BW
СС15BW
СС20BW
СС25BW
СС30BW
СС40BW

Модель

RCC10BW / MCC010BW / YCC10W
RCC15BW / MCC015BW / YCC15W
RCC20BW / MCC020BW / YCC20W
RCC25BW / MCC025BW / YCC25W
RCC30BW / MCC030BW / YCC30W
RCC40BW / MCC040BW / YCC40W





СОДЕРЖАНИЕ

- Меры Предосторожности	страница 2
- Рисунок Установки	страница 3
- Схема И Размеры (Серии СС)	страница 4
- Схема И Размеры (Серии СК)	страница 4
- Схема И Размеры (Серии СЕ)	страница 5
- Установка Комнатного Блока	страница 5
- Электрическая Схема Соединений	страница 11
- Общая Проверка	страница 12
- Сервис И Техническое Обслуживание	страница 12
- Меры По Устранению	страница 12

МЕРЫ ПРЕДОСТОРОЖНОСТИ

Перед установкой блока кондиционера, прочитайте, пожалуйста, внимательно меры предосторожности.

Внимание

- Установка и техническое обслуживание должны проводиться квалифицированным персоналом, знающим местный код и положения и имеющим опыт работы с данным видом устройств.
- Весь монтаж проводов должен проводиться в соответствии с национальными правилами электромонтажа.
- Перед началом электромонтажа удостоверьтесь, что напряжение блока соответствует указанному на табличке, согласно электрической схеме.
- Блок должен быть **ЗАЗЕМЛЕН** для предотвращения возможной опасности в результате неправильной установки.
- Вся электропроводка должна не приходить в соприкосновение с хладагентом насоса или лопастей двигателя.
- Удостоверьтесь, что блок **ВЫКЛЮЧЕН** перед установкой или обслуживанием.

ВАЖНО

НЕ УСТАНАВЛИВАЙТЕ ИЛИ НЕ ИСПОЛЬЗУЙТЕ КОНДИЦИОНЕР В МОЕЧНОЙ.

Осторожно

Пожалуйста, обратите внимание на нижеследующие важные моменты при установке.

- **Не устанавливайте блок в месте, где может произойти утечка взрывоопасного газа.**



Если имеется утечка газа и его сбор рядом с блоком, то он может стать причиной возгорания.

- **Удостоверьтесь, что сливные трубы соединены надлежащим образом.**



Если сливные трубы не соединены надлежащим образом, это может стать причиной течи, которая намочит мебель.

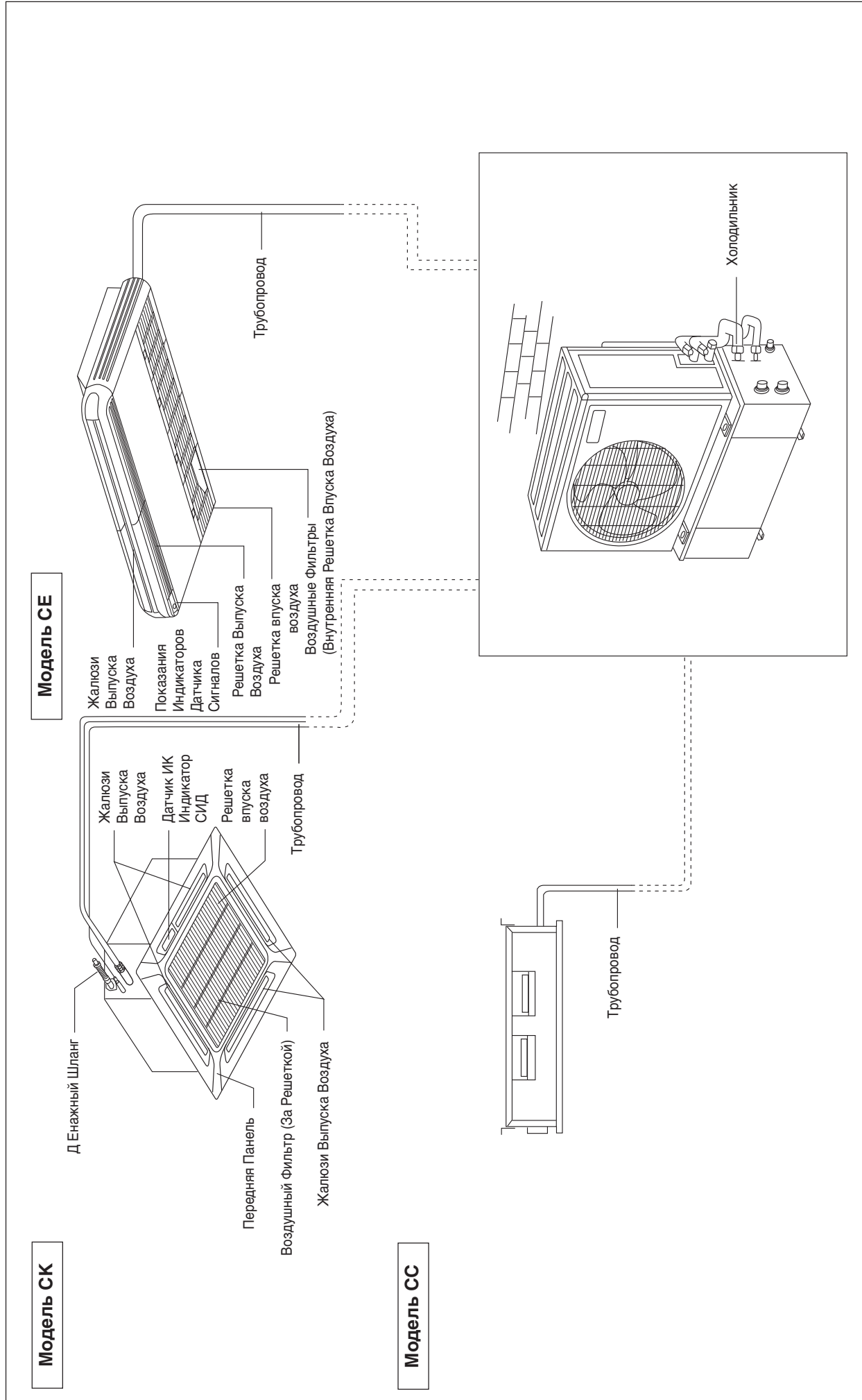
- **Удостоверьтесь, что панель блока закрыта после технического обслуживания или установки.**



Неплотно закрепленные панели вызовут шум при работе блока.



РИСУНОК УСТАНОВКИ



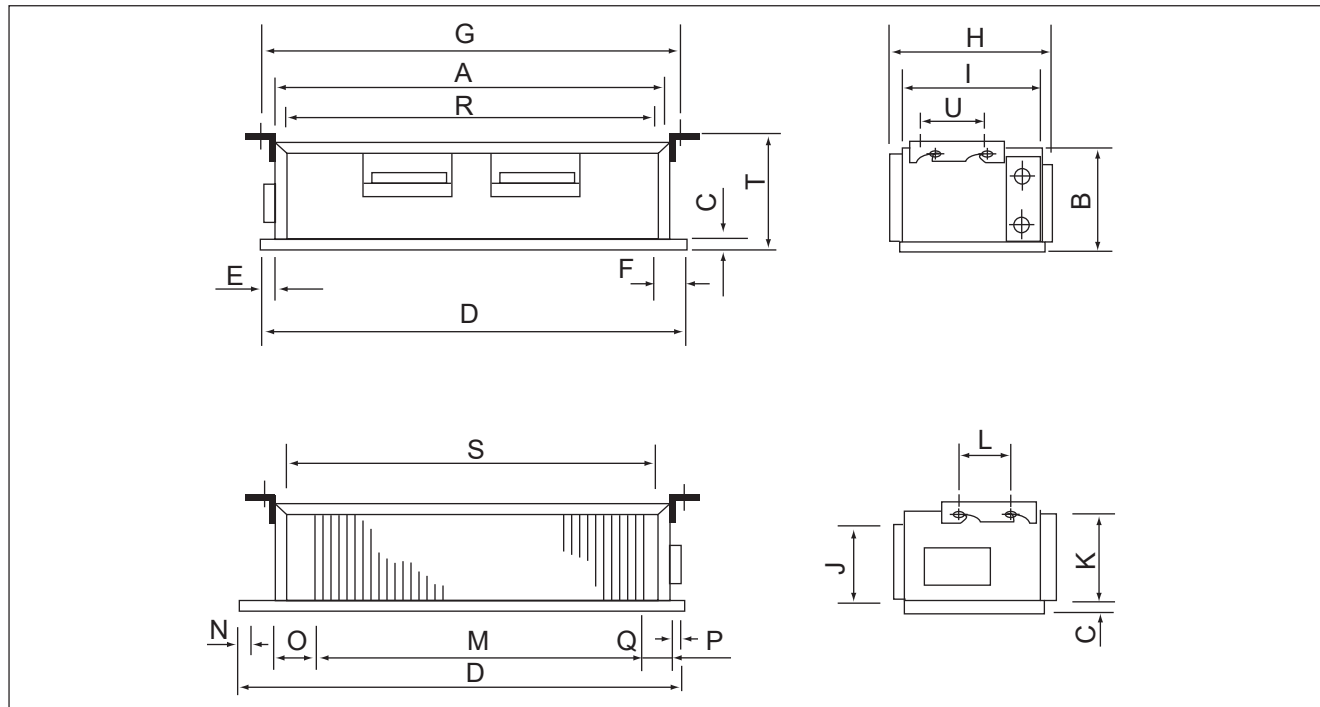
Русский





СХЕМА И РАЗМЕРЫ

Комнатный Блок (Серии СС)

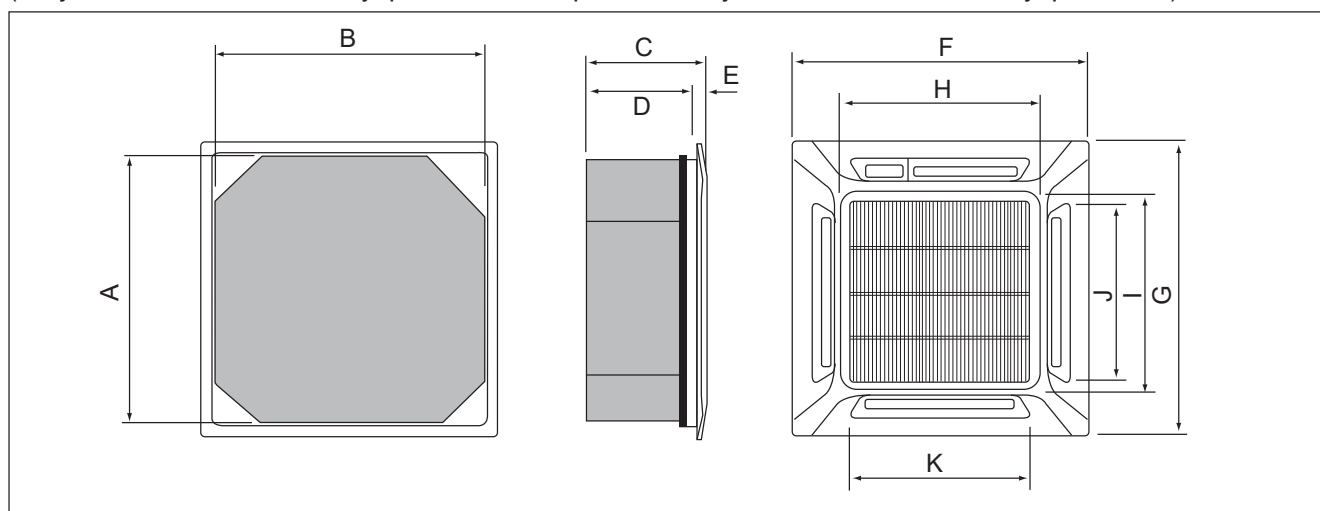


Все размеры даны в мм.

Модель СС	A	B	C	D	E	F	G	H	I	J	K	L	M	N	O	P	Q	R	S	T	U
10BW	700	240	25	780	30	50	754	410	350	182	193	140	565	25	90	45	30	673	653	255	190
15BW	800	240	25	880	30	50	854	410	350	182	193	140	665	25	90	45	30	773	753	255	190
20BW	1000	240	25	1080	30	50	1054	410	350	182	193	140	865	25	90	45	30	973	953	255	190
25BW	1200	240	25	1280	30	50	1254	410	350	182	193	140	1065	25	90	45	30	1173	1153	255	190
30BW	1500	240	25	1580	30	50	1554	410	350	182	193	140	1345	25	90	45	30	1473	1453	255	190
40BW	1800	240	25	1880	30	50	1854	410	350	182	193	140	1665	25	90	45	30	1773	1753	255	190

Комнатный Блок (Серии СК)

(С пультом дистанционного управления и с проводным пультом дистанционного управления)



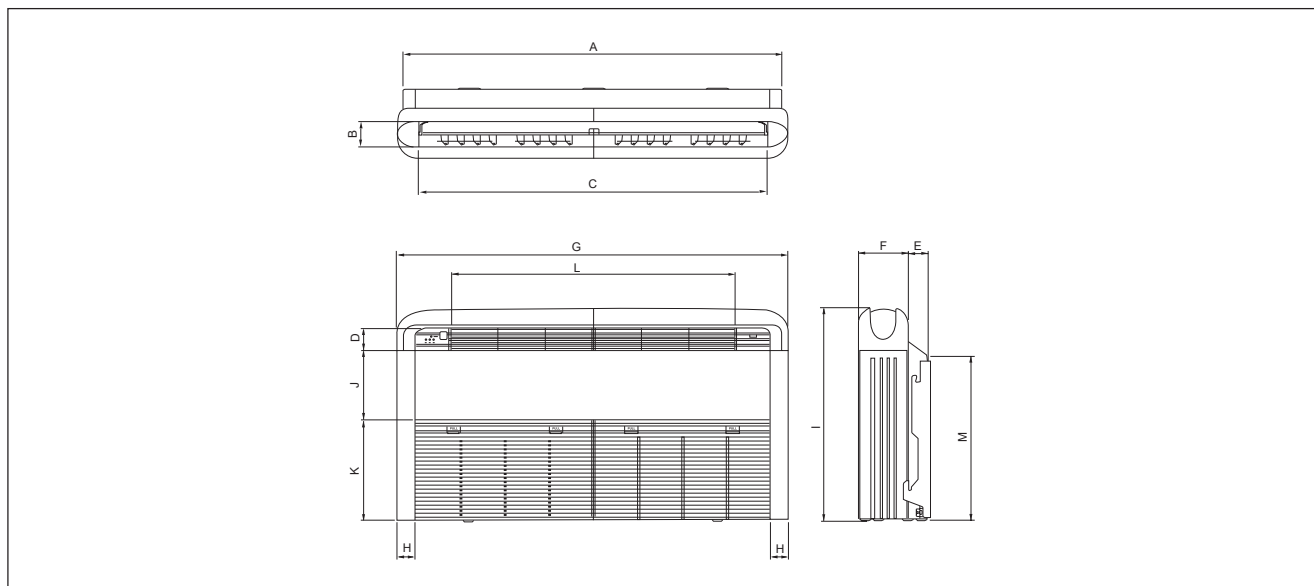
Все размеры даны в мм.

Модель СК	A	B	C	D	E	F	G	H	I	J	K
20AW											
25AW											
30AW	820	820	363	335	28	930	930	642	622	555	555
40AW											
50AW											



СХЕМА И РАЗМЕРЫ

Комнатный Блок (Серии CE)



Модель	20DW	25DW	30DW	40DW	50DW
A	1174	1174	1174	1674	1674
B	75	75	75	75	75
C	1082	1082	1082	1582	1582
D	68	68	68	68	68
E	58	58	93	93	93
F	156	156	156	156	156
G	1214	1214	1214	1714	1714
H	57	57	57	57	57
I	670	670	670	670	670
J	216	216	216	216	216
K	319	319	319	319	319
L	879	879	879	1379	1379
M	517	517	517	517	517

Все размеры даны в мм.



Осторожно

Острые края и поверхности змеевиков являются потенциальными местами нанесения травм. Остерегайтесь контакта с этими местами.

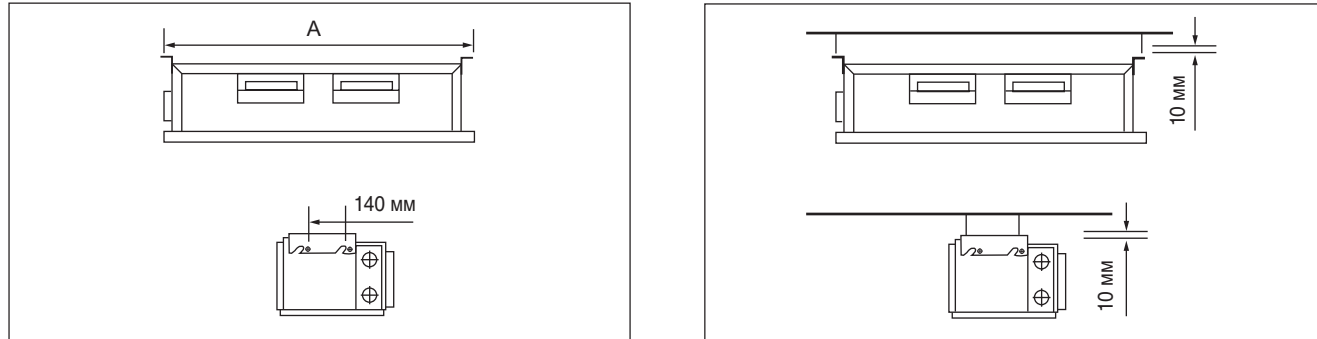
УСТАНОВКА КОМНАТНОГО БЛОКА

- Подвод электроснабжения и установка должны соответствовать положениям и правилам местной управляющей администрации (напр. Национальное управление по электричеству).
- Колебание напряжения не должно быть более, чем $\pm 10\%$ от нормального напряжения. Провода электроснабжения должны быть независимыми от сварочных трансформаторов, которые вызывают значительные колебания напряжения.
- Удостоверьтесь, что расположение удобно для прокладки проводов, труб и слива.
- Комнатный блок должен быть установлен таким образом, чтобы беспрепятственно осуществлялись выпуск холодного воздуха и возврат теплого воздуха, и распространение воздуха по всей комнате (ближе к центру комнаты).

Модель СС

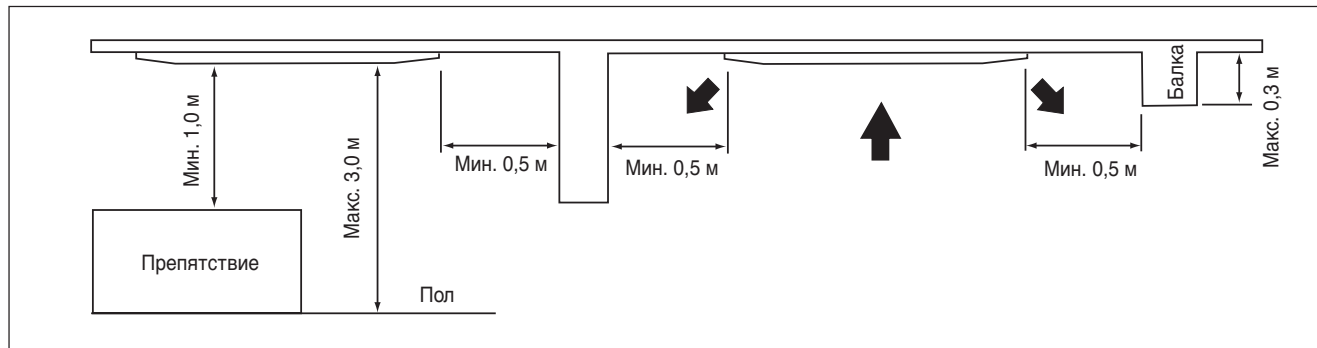
- Используйте поставляемые с модулем крепежи.
 - Удостоверьтесь, что потолок достаточно крепок для того, чтобы выдержать вес.
- Обеспечьте пространство для технического обслуживания и оптимального потока воздуха, как показано на схеме.

Отцентрируйте расстояние между осями (смотрите рисунок внизу).



Модель СК

- Место установки должно быть достаточно прочным, способным выдержать нагрузку в 4 раза большей массы комнатного кондиционера для того, чтобы избежать шум и вибрацию.
- Место установки (место подвешивания на потолке) должно быть достаточно ровным и высота в потолке должна быть 350 мм или более.
- Комнатный блок должен быть удален от источников тепла или пара (избегайте установку блока около входа).
- Для комнатного блока должно быть обеспечено пространство, свободное от стены и препятствий как показано на рисунке.



Установка Блока

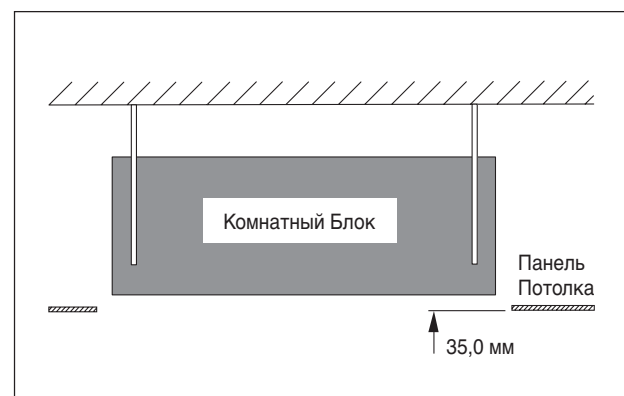
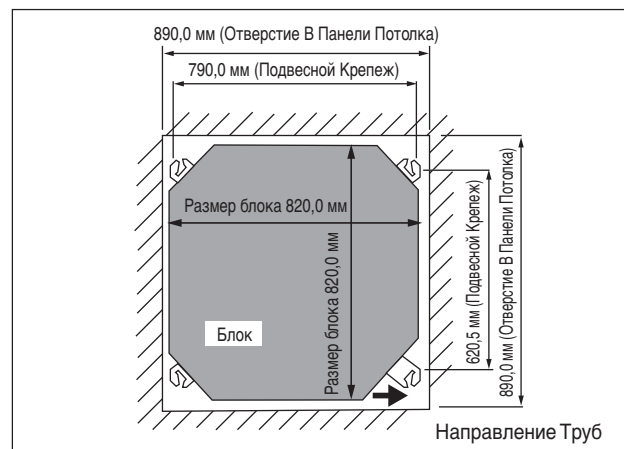
- Измерьте и отметьте положение подвесного крепежа. Просверлите отверстие для угловой гайки на потолке и закрепите подвесной крепеж.
- Установочная подкладка изменяется в зависимости от температуры и влажности. Проверьте размеры по месту.
- Размеры установочной подкладки соответствуют размерам отверстия на потолке.
- Прежде чем заканчивать заключительные потолочные работы, удостоверьтесь, что установочная подкладка вставлена в комнатный блок.

ПРИМЕЧАНИЕ:

Обязательно обсудите сверлильные потолочные работы с установщиками блока.

Подвеска Блока

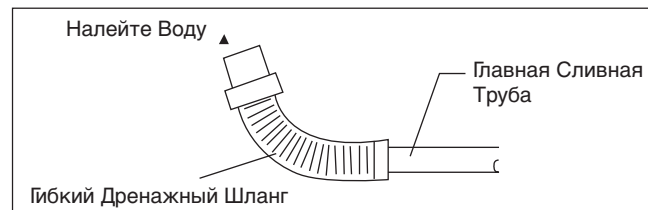
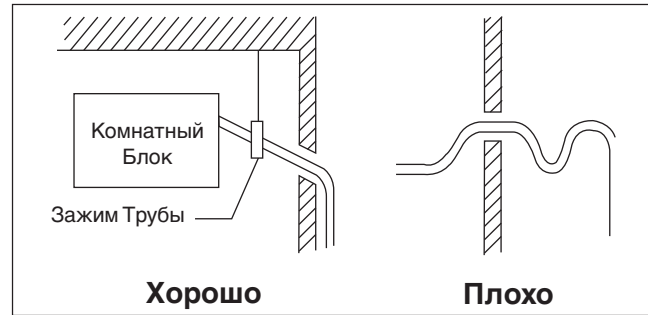
- Убедитесь, что размеры подвесного крепежа точно 790мм x 620,5мм.
- Возьмите блок и повесьте его на подвесные крепежи, закрепив гайкой и шайбой.
- Добейтесь высоту 35,0 мм между дном комнатного блока и потолочной поверхностью.
- Убедитесь при помощи уровня, что блок установлен горизонтально и затяните гайку и болт для избежания падения блока и вибрации.
- Откройте панель потолка вдоль наружного края бумажной установочной подкладки.





Проведение Трубопроводов

- Дренажная труба должна быть установлена с уклоном вниз для дренажа.
- Избегайте установку дренажной трубы с уклоном вниз и вверх для того, чтобы вода не потекла обратно.
- Во время соединения труб, будьте осторожны, чтобы не оказать чрезмерное усилие на дренажный штуцер во внутреннем модуле.
- Наружный диаметр дренажного штуцера на гибком дренажном шланге составляет 20мм.
- Удостоверьтесь в установке теплоизоляции (полиэтиленовый пенопласт толщиной более 8,0 мм) на дренажной трубе для избежания капанья конденсата внутрь комнаты.



Проверка Слива

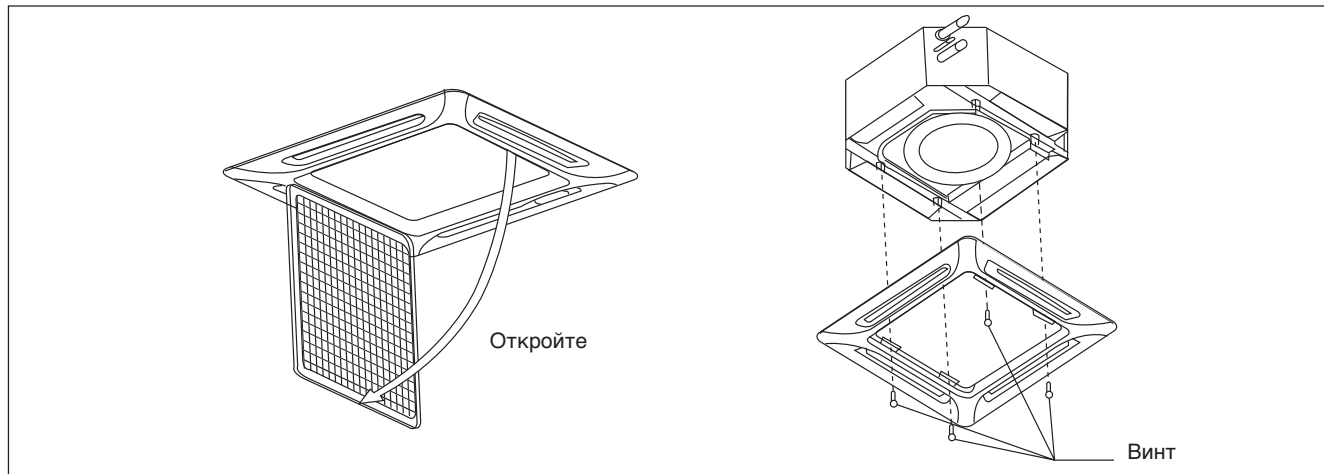
- Соедините главную дренажную трубу к гибкому дренажному шлангу.
- Налейте воду из гибкого дренажного шланга для проверки герметичности трубопроводов.
- По завершении проверки, соедините гибкий дренажный шланг к дренажному штуцеру на внутреннем модуле.

ПРИМЕЧАНИЕ:

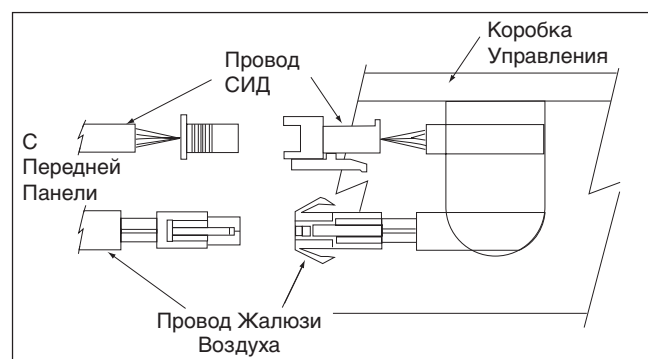
Данный комнатный блок имеет дренажный насос для отвода конденсата. Установите блок горизонтально для предотвращения течи или конденсата вокруг воздухоотвода.

Установка Панели

- Передняя панель может быть вставлена только в одном направлении, следуя направлению трубы. (Следуйте стрелке расположения труб на наклейке на передней панели)
- Удостоверьтесь, что установочная подкладка снята перед установкой передней панели.



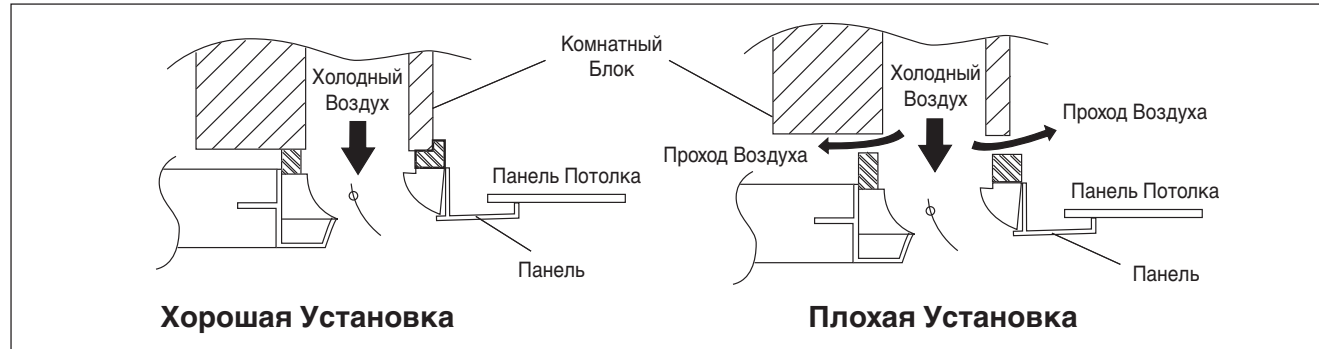
- Откройте решетку впуска воздуха оттягиванием ограничителей и снятием их вместе с фильтром с панели.
- Установите переднюю рамную панель на комнатный блок 4 винтами и затяните до конца для предотвращения прохода холодного воздуха.
- Соедините провода контактов СИД и провода поворота жалюзи воздуха к комнатному блоку.



Русский

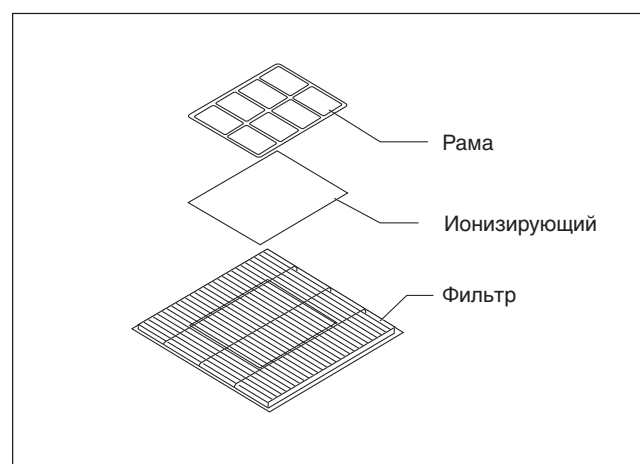
ПРИМЕЧАНИЕ:

Плотно установите переднюю рамную панель для предотвращения прохода холодного воздуха, который станет причиной конденсата и капанья воды.



Установка Решетки Впуска Воздуха

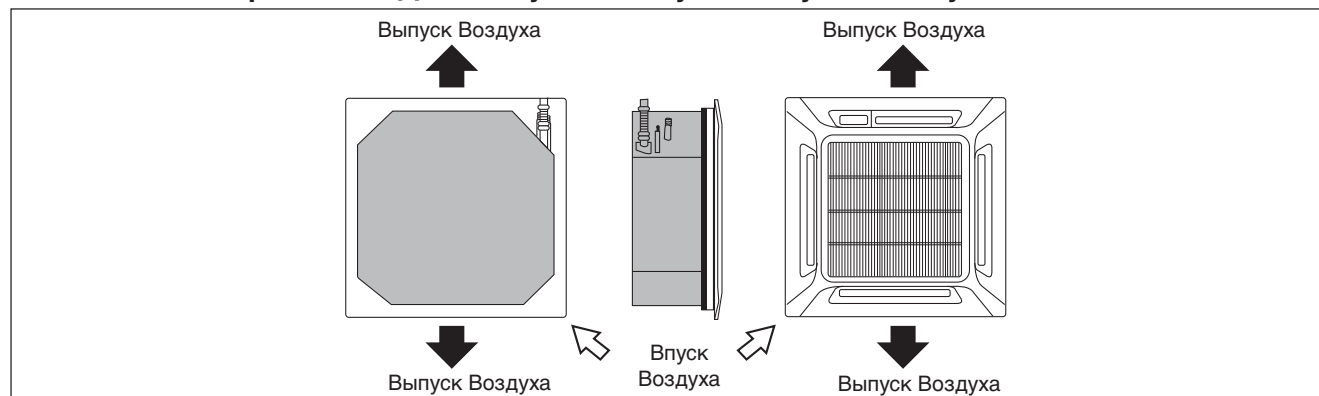
- Перед установкой решетки впуска воздуха, удостоверьтесь, что воздушный фильтр хорошо зафиксирован к решетке впуска воздуха.
- Установите решетку впуска воздуха вместе с воздушным фильтром на переднюю панель.
- Решетка может ставиться с любой стороны, при выборе направления, причем должны быть приняты во внимание конструкция потолка и положение решетки.
- Если блок укомплектован ионизирующим фильтром (при наличии), удостоверьтесь, что ионизирующий фильтр установлен на воздушный фильтр до установки решетки впуска воздуха.
- Установите ионизирующий фильтр на воздушный фильтр черной стороной вверх и белой стороной вниз.
- Осторожно прикрепите раму на ионизирующий фильтр.



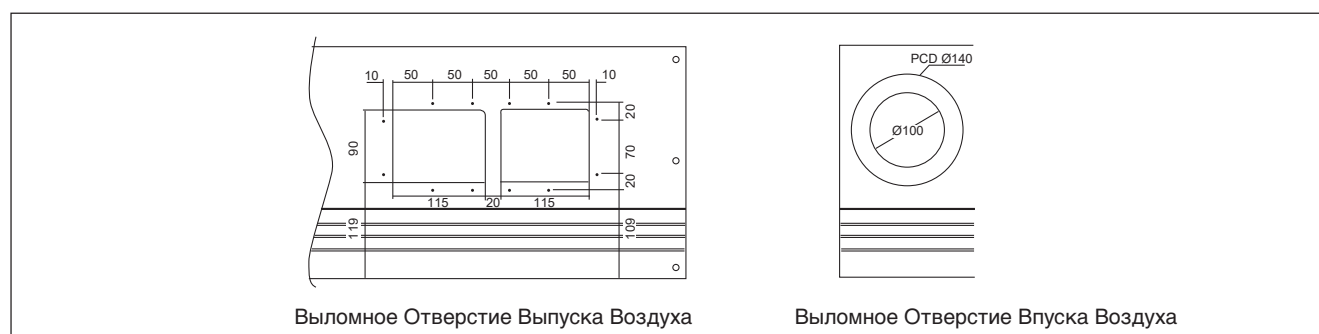
Раздел Дополнительных Принадлежностей

- Комнатный блок рассчитан на выпуск воздуха и его выпуск через выламывающееся отверстие для соединения вентиляционной трубы. Однако, соединение короткой вентиляционной трубы для выпуска воздуха возможно только с одной стороны.
- Использование короткой вентиляционной трубы для выпуска воздуха улучшит распределение воздушного потока при наличии препятствия (например, осветительный прибор) и в длинной, узкой комнате или в L-образной формы комнате. Он также используется для кондиционирования двух комнат одновременно.

Возможные Направления Для Выпуска Воздуха И Впуска Воздуха



Возможные Размеры Отверстия Для Соединения Вентиляционной Трубы





ПРИМЕЧАНИЕ:

- Старайтесь не использовать короткую вентиляционную трубу, на которой решетка выпуска воздуха может быть полностью закрыта, что нужно для предотвращения заедения испарителя.
- Для предотвращения формирования конденсата, удостоверьтесь, что существует достаточная теплоизоляция и нет утечки холодного воздуха после установки короткой вентиляционной трубы.
- Обеспечьте поступление до 20% свежего воздуха от всего воздушного потока. Также обеспечьте наличие камеры и использование вентиляторного усилителя.

Задельвающий Материал

- Нельзя заделывать один из четырех отверстий выпуска воздуха. (заделывание двух или более воздушных отверстий может привести к сбоям в работе)
- Снимите переднюю панель и заделайте отверстие выпуска воздуха на комнатном блоке при помощи заделывающего материала.
- Этот заделывающий материал той же длины, что длинное отверстие выпуска воздуха. Желательно заделать короткое отверстие выпуска воздуха, для этого срежьте заделывающий материал для его укорачивания.
- Протолкните заделывающий материал внутрь на 10 мм наружу дна комнатного блока так, чтобы он не задевал воздушного жалюзи. Удостоверьтесь, чтобы не протолкнуть заделывающий материал далее чем на 10 мм.

Модель SE

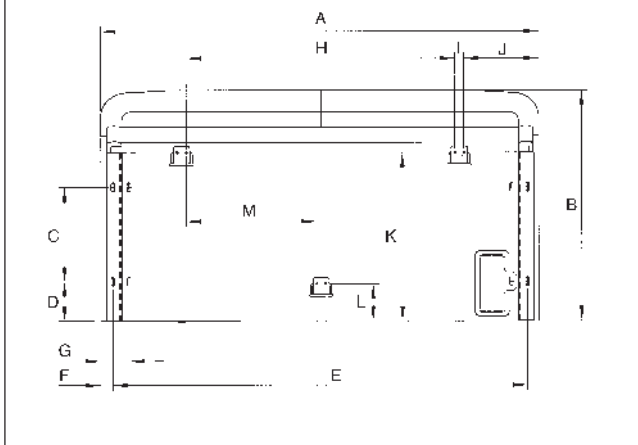
Предварительный Осмотр Места Установки

- Подвод электроснабжения и установка будут соответствовать требованиям местной управляющей администрации (напр. Национальное управление по электричеству).
- Колебание напряжения не должно быть более, чем $\pm 10\%$ от номинального напряжения. Провода электроснабжения должны быть независимыми от сварочных трансформаторов, которые вызывают значительные колебания напряжения.
- Удостоверьтесь, что расположение установки удобно для прокладки проводов и труб.

Стандартная Установка

Удостоверьтесь, что несущие крепежи достаточно крепки для поддержания массы блока. Установите подвесные крепежи (установочные стенные скобы для напольного положения), проверьте соответствие с блоком. Также, проверьте надежность скоб и основание подвешенного блока находится в горизонтальном положении в обеих плоскостях, учитывая угол наклона для слива как это рекомендуется на рис. Б.

Рисунок А

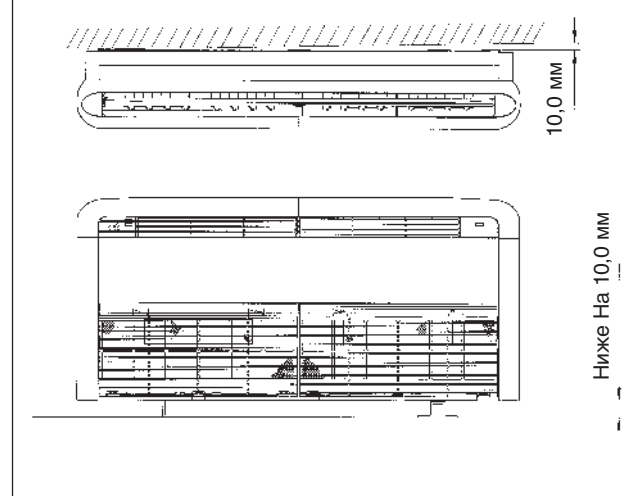


Удостоверьтесь, что следующие операции предприняты:

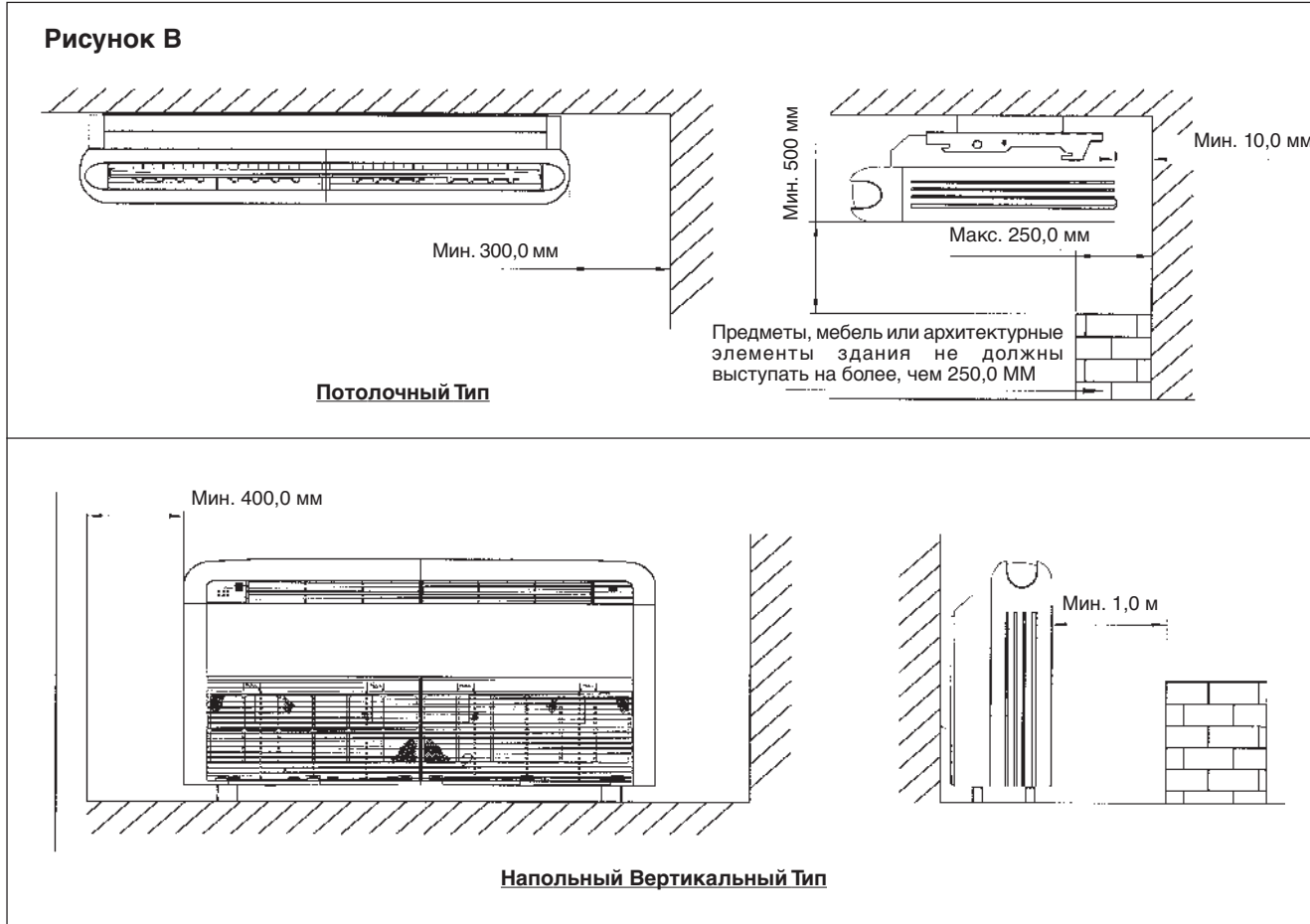
- Проверьте угол наклона для дренажа как это рекомендуется на рисунке Б.
- Обеспечьте пространство для легкого обслуживания и оптимального потока воздуха как показано на рисунке В.
- Внутренний модуль должен быть установлен так, чтобы не произошло столкновения выпуска холодного воздуха с возвращающимся потоком горячего воздуха.
- Не устанавливайте внутренний модуль там, где модуль подвергается воздействию прямых солнечных лучей. Расположение должно быть удобным для прокладки трубопроводов и дренажа. Модуль должен быть на достаточном расстоянии от двери.

Модель	20	25	30	40	50
A	1214	1214	1214	1714	1714
B	666	666	666	666	666
C	273	273	273	273	273
D	130	130	130	130	130
E	1160	1160	1160	1560	1560
F	27	27	27	27	27
G	77	77	77	77	77
H	745	745	745	1235	1235
I	25	25	25	25	25
J	209	209	209	331	331
K	486	486	486	486	486
L	108	108	108	108	108
M	360	360	360	600	600

Рисунок Б

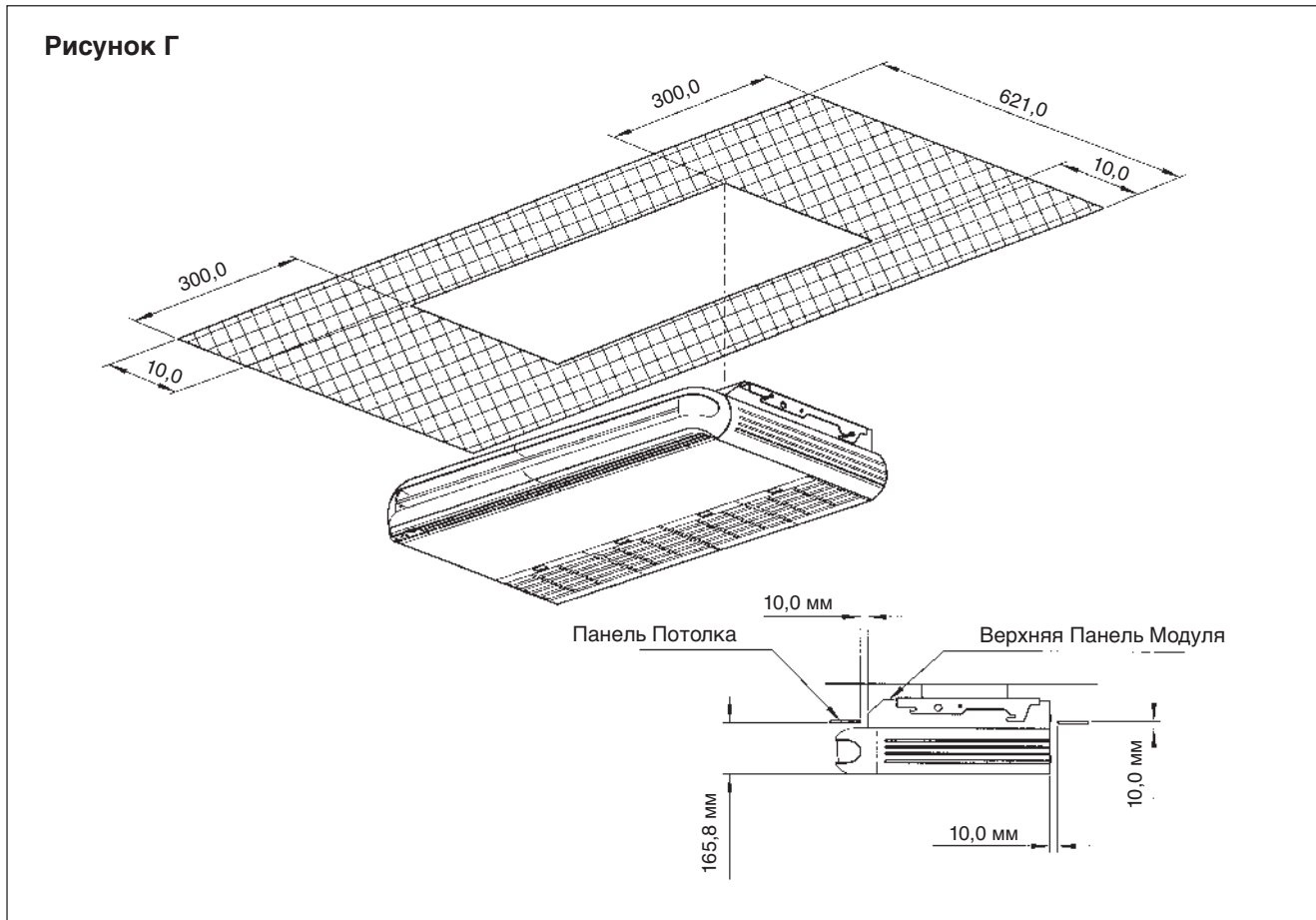


Русский



Наполовину Утопленная Установка

- В случае, если блок утопляется под панель потолка, удостоверьтесь, что блок выровнен должным образом.
- Обеспечьте установочное пространство как показано на рисунке Г.



6-10





Соединение Трубопроводов Воды

Внутренний модуль имеет выходное и входное отверстие для воды. Также имеется воздухопроводное отверстие, расположенное на штуцере выходного отверстия воды.

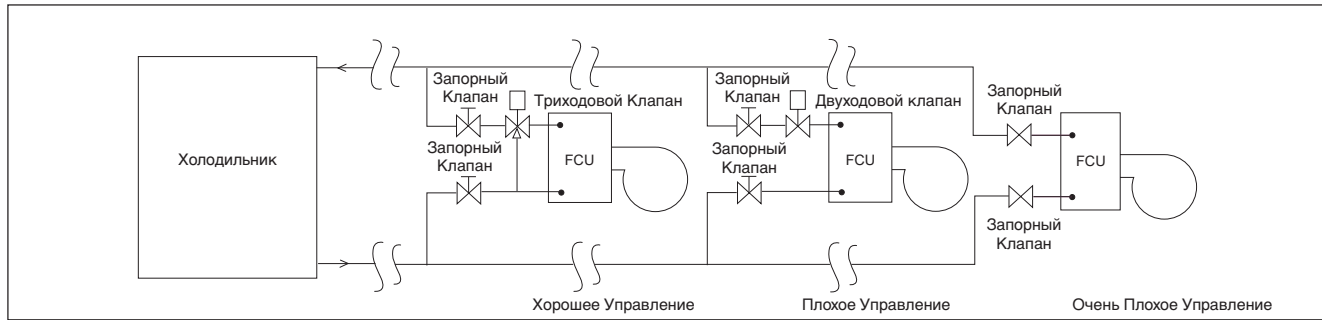
3 ходовой соленоидный клапан функционирует при прекращении цикла работы и для отвода охлажденной воды.

При установке рекомендуется применять трубу из черной стали, полиэтиленовую трубу, ПВХ трубу и медную трубу.

Во избежании конденсата все виды труб и соединений должны быть изолированы полиуретаном (тип ARMAFLEX или подобный).

Не применяйте загрязненные или поврежденные трубы и элементы соединения для установки.

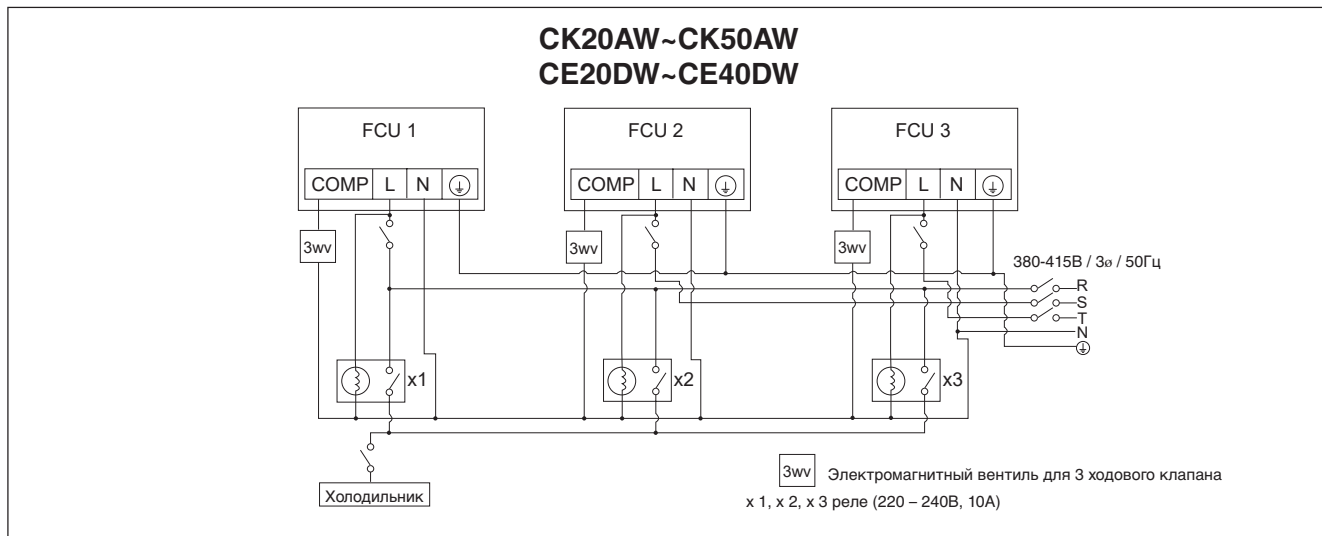
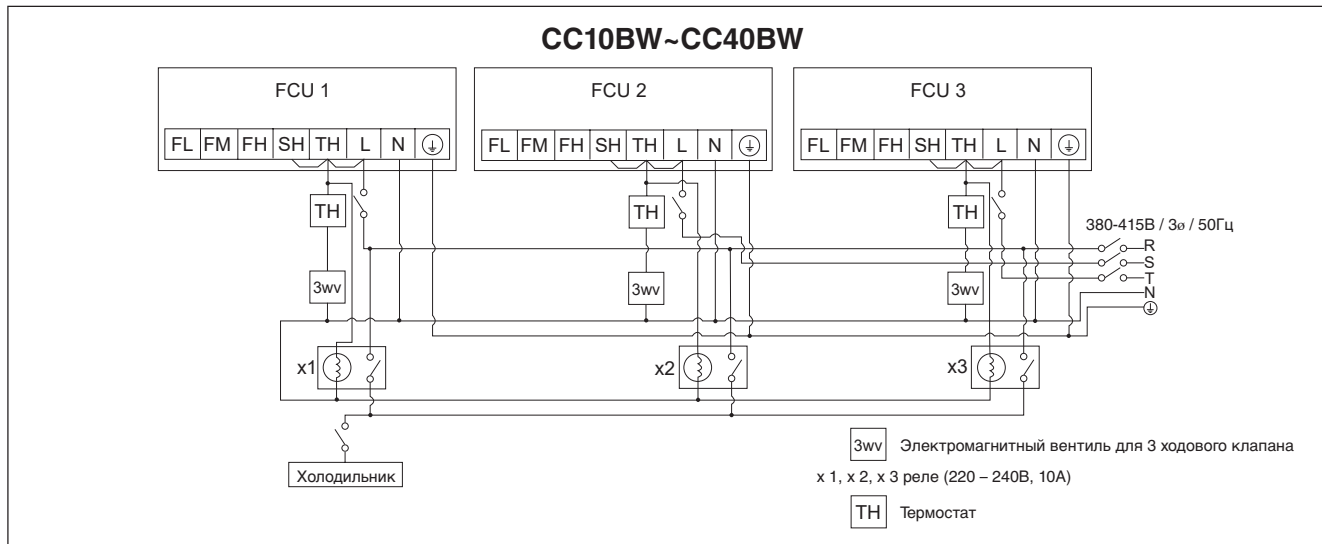
В системе требуются некоторые основные компоненты соединения для повышения мощности и облегчения проведения обслуживания, например, входной клапан, 2 или 3 ходовой соленоидный клапан, фильтр, сеточный фильтр и т.п.



ЭЛЕКТРИЧЕСКАЯ СХЕМА СОЕДИНЕНИЙ

ПРИМЕЧАНИЕ:

Это предложенное соединение проводов. Оно может быть изменено в зависимости от холодильника и должно отвечать местным положениям и/или государственным стандартам.



ОБЩАЯ ПРОВЕРКА

Удостоверьтесь в нижеследующем, в частности :-

- 1) Модуль установлен в надежном и крепком положении.
 - 2) Трубопроводы и соединения не дают течь после заправки.
 - 3) Провода соединены правильно.
- Проверка слива – налейте немного воду в главную сливную трубу из гибкого сливного шланга.

ПРИМЕЧАНИЕ:

- Руководство по вышеуказанной установке рассматривает только модуль радиатора вентилятора. Для установки внешнего модуля (холодильник, минихолодильник и т. п.), пожалуйста, обращайтесь за справками в руководство установки для данного модуля.
- Установка радиатора вентилятора может варьироваться в зависимости от типа внешнего модуля.
- Установка должна проводиться квалифицированным персоналом, который осведомлен об этом типе продукции.

СЕРВИС И ТЕХНИЧЕСКОЕ ОБСЛУЖИВАНИЕ

Внимание

Отключите сетевое питание перед обслуживанием блока кондиционера.

Узлы Обслуживания	Процедуры Технического Обслуживания	Время
Комнатный Воздушный Фильтр	<ol style="list-style-type: none"> 1. Очистите от пыли фильтр пылесосом или вымойте его в теплой воде (ниже 40°C) нейтральным моющим средством. 2. Хорошо прополоскайте и высушите фильтр перед установкой его обратно в блок. 3. Не используйте бензиновые, легкоиспаряющиеся вещества или химические средства для очистки фильтра. 	Не реже 2 раз в неделю. Чаще при необходимости.
Комнатный Блок	<ol style="list-style-type: none"> 1. Очистите от грязи или пыли решетку или панель, вытирая при помощи мягкой ткани смоченной в теплой воде (ниже 40°C) нейтральным моющим средством. 2. Не используйте бензиновые, легкоиспаряющиеся вещества или химические средства для очистки комнатного блока. 	Не реже 2 раз в неделю. Чаще при необходимости.

МЕРЫ ПО УСТРАНЕНИЮ

При обнаружении сбоев в работе кондиционера, немедленно выключите питание сети блока. Проверьте нижеследующие признаки неисправностей, причины и советы простейших мер по устранению.

Неисправность	Причины / Действия
1. Компрессор не начинает функционирование по прошествии 3 минут после включения кондиционера.	- Защита от частого включения. Подождите от 3 до 4 минут, чтобы компрессор включился.
2. Кондиционер не работает.	- Отсутствие сетевого питания или требуется замена предохранителя. - Вилка не вставлена. - Существует вероятность того, что таймер задержки установлен неправильно. - Если неисправность не устранена после всех этих проверок, пожалуйста, свяжитесь с персоналом, установившего кондиционер.
3. Очень незначительный поток воздуха.	- Воздушный фильтр загрязнен. - Двери или окна открыты. - Забился впуск и выпуск воздуха. - Установленная температура недостаточно высока.
4. При выпуске воздуха имеется неприятный запах.	- Неприятный запах может быть вызван сигаретами, частицами дыма, парфюмерии и т.п., которые могли осесть на змеевике.
5. Конденсат на передней решетке комнатного блока.	- Это вызвано влагой в воздухе после продолжительного времени функционирования. - Установленная температура слишком низка, увеличьте установленную температуру и установите скорость вентилятора на высокую.
6. Вода выливается из кондиционера.	- Выключите блок и обращайтесь к дилеру.

Если неисправность неустранима, пожалуйста, обращайтесь к Вашему местному дилеру / специалисту.



- In the event that there is any conflict in the interpretation of this manual and any translation of the same in any language, the English version of this manual shall prevail.
- The manufacturer reserves the right to revise any of the specification and design contain herein at any time without prior notification.
- En cas de désaccord sur l'interprétation de ce manuel ou une de ses traductions, la version anglaise fera autorité.
- Le fabriquant se réserve le droit de modifier à tout moment et sans préavis la conception et les caractéristiques techniques des appareils présentés dans ce manuel.
- Im Falle einer widersprüchlichen Auslegung der vorliegenden Anleitung bzw. einer ihrer Übersetzungen gilt die Ausführung in Englisch.
- Änderungen von Design und technischen Merkmalen der in dieser Anleitung beschriebenen Geräte bleiben dem Hersteller jederzeit vorbehalten.
- Nel caso ci fossero conflitti nell'interpretazione di questo manuale o delle sue stesse traduzioni in altre lingue, la versione in lingua inglese prevale.
- Il fabbricante mantiene il diritto di cambiare qualsiasi specificazione e disegno contenuti qui senza precedente notifica.
- En caso de conflicto en la interpretación de este manual, y en su traducción a cualquier idioma, prevalecerá la versión inglesa.
- El fabricante se reserva el derecho a modificar cualquiera de las especificaciones y diseños contenidos en el presente manual en cualquier momento y sin notificación previa.
- В случае противоречия перевода данного руководства с другими переводами одного и того же текста, английский вариант рассматривается как приоритетный.
- Завод-изготовитель оставляет за собой право изменять характеристики и конструкцию в любое время без предварительного уведомления.

OYL MANUFACTURING COMPANY SDN. BHD.

JALAN PENGAPIT 15/19, P.O. BOX 7072, 40702 SHAH ALAM, SELANGOR DARUL EHSAN, MALAYSIA.