

ГАЗОВЫЕ КОТЛЫ,
ВОДОНАГРЕВАТЕЛИ

ОБЩИЙ КАТАЛОГ





УДОБНОЕ И ПРОСТОЕ ТЕПЛОСНАБЖЕНИЕ

СОДЕРЖАНИЕ

→ ШАФФОТЕАУХ

Мир меняется, вместе с ним меняется и Chaffoteaux	3
Гарантия качества	6
Услуги	7

→ МОДЕЛЬНЫЙ РЯД КОТЛОВ

КОНДЕНСАЦИОННЫЕ КОТЛЫ	8
Технология конденсирования	10
Talia Green	12
Talia Green System	16
Talia Green System HP 85-100	20
Talia Green System HP 45-65	20
Pigma Green	32

ТРАДИЦИОННЫЕ КОТЛЫ

37

Niagara C	38
Talia	42
Talia System	46
Pigma	50
Alixia	54

БОЙЛЕРЫ КОСВЕННОГО НАГРЕВА К ГАЗОВЫМ ОТОПИТЕЛЬНЫМ КОТЛАМ

58

→ ВАСД	58
--------------	----

АКСЕССУАРЫ

ПРИНАДЛЕЖНОСТИ ДЛЯ МОНТАЖА И ЗАМЕНЫ	60
ПРИНАДЛЕЖНОСТИ ДЛЯ РАБОТЫ НА СЖИЖЕННОМ ГАЗЕ	62
СИСТЕМЫ РЕГУЛИРОВАНИЯ ТЕМПЕРАТУРЫ	63
РЕГУЛИРОВАНИЕ ПО УЛИЧНОЙ И КОМНАТНОЙ ТЕМПЕРАТУРЕ	67
УПРАВЛЕНИЕ СИСТЕМАМИ	69
СИСТЕМЫ УПРАВЛЕНИЯ ДЛЯ КАСКАДНЫХ СИСТЕМ	72
→ КОМПОНЕНТЫ СИСТЕМ ДЫМОУДАЛЕНИЯ И ВОЗДУХОПОДАЧИ	75

ГАЗОВЫЕ И ЭЛЕКТРИЧЕСКИЕ ПРОТОЧНЫЕ И НАКОПИТЕЛЬНЫЕ ВОДОНАГРЕВАТЕЛИ

Fluendo CF	82
C&M 50, 80, 100, 120, 150 V US	84





МИР МЕНЯЕТСЯ, ВМЕСТЕ С НИМ МЕНЯЕТСЯ И ШАФФОТЕАУХ

Мы рады представить Вам наш общий каталог. Прочитав его, Вы откроете для себя полностью обновленную линейку высокоэффективных, конкурентоспособных и надежных изделий, которыми мы очень гордимся! Мир эволюционирует, и Chaffoteaux эволюционирует вместе с ним. Этот исторический бренд направлен в будущее. Мы модернизировали линейку нашей продукции, улучшили организацию производства, обслуживание клиентов, и укрепили наши связи с профессионалами. Доказательством этого является данный каталог. Пролистав каталог, Вы обнаружите что наша торговая марка изменилась: Chaffoteaux & Maugu превратился в Chaffoteaux. Это более короткий и более динамичный бренд, который станет вам ближе: это наше стремление и наша цель. Новый логотип и новые цвета являются свидетельством глубоких изменений: мы стремимся превратить изделия Chaffoteaux в профессиональное нагревательное оборудование.

 **Chaffoteaux**
Удобное и простое теплоснабжение



ИННОВАЦИИ — ЭТО ТРАДИЦИЯ



Компания Chaffoteaux разработала первый в мире настенный котел, выпустила первый в мире комбинированный котел, и первой использовала в газовых котлах электронный розжиг. В настоящее время, благодаря тому, что мы являемся частью MTS Group, у нас имеется возможность инвестировать достаточно большие средства в разработку новых технологий: оптимизация горения, возобновляемые источники энергии и новые материалы. Мы постоянно сфокусированы на качестве и эксплуатационных характеристиках выпускаемых нами изделий.

Для Chaffoteaux инновации — это не только инвестиции и технологии. Внедрение инноваций — это процесс применения прагматичных, простых и эффективных решений в повседневной жизни. На практике это означает то, что мы можем предложить солнечные коллекторы, совместимые с нашими настенными котлами.



ГАРАНТИЯ КАЧЕСТВА

Чтобы отвечать вашим ожиданиям относительно надежности и долговечности, Chaffoteaux создал строгую процедуру качества, которая соответствует самым требовательным стандартам. Ее можно выразить в четырех конкретных действиях:

- Контроль службы обеспечения качества при разработке нового продукта. Чтобы не сталкиваться с проблемами на конечной стадии проверки, их выявляют заранее, на каждом этапе процесса разработки.
- Тесты на поломки. Они проводятся систематически для каждого нового компонента. Тесты можно использовать для подтверждения механической прочности компонентов перед тем, как начать их производство.
- Тесты на долговечность. Каждая часть и компонент подвергаются тестам на ускоренное старение: высоким температурам, циклам давления, механическим ударам... Это ускоряет процессы износа и поломок и дает возможность предвидеть потенциальные вопросы с долговечностью.
- Эксплуатационные испытания. Это последний барьер перед запуском. Тесты включают оценивание продукта лицами, лучше всего подходящими для этого: профессионалами и пользователями. Перед тем, как начнется массовое производство, положительные отзывы должны получить все аспекты - от упаковки до инструкции по эксплуатации, от установки до техобслуживания!





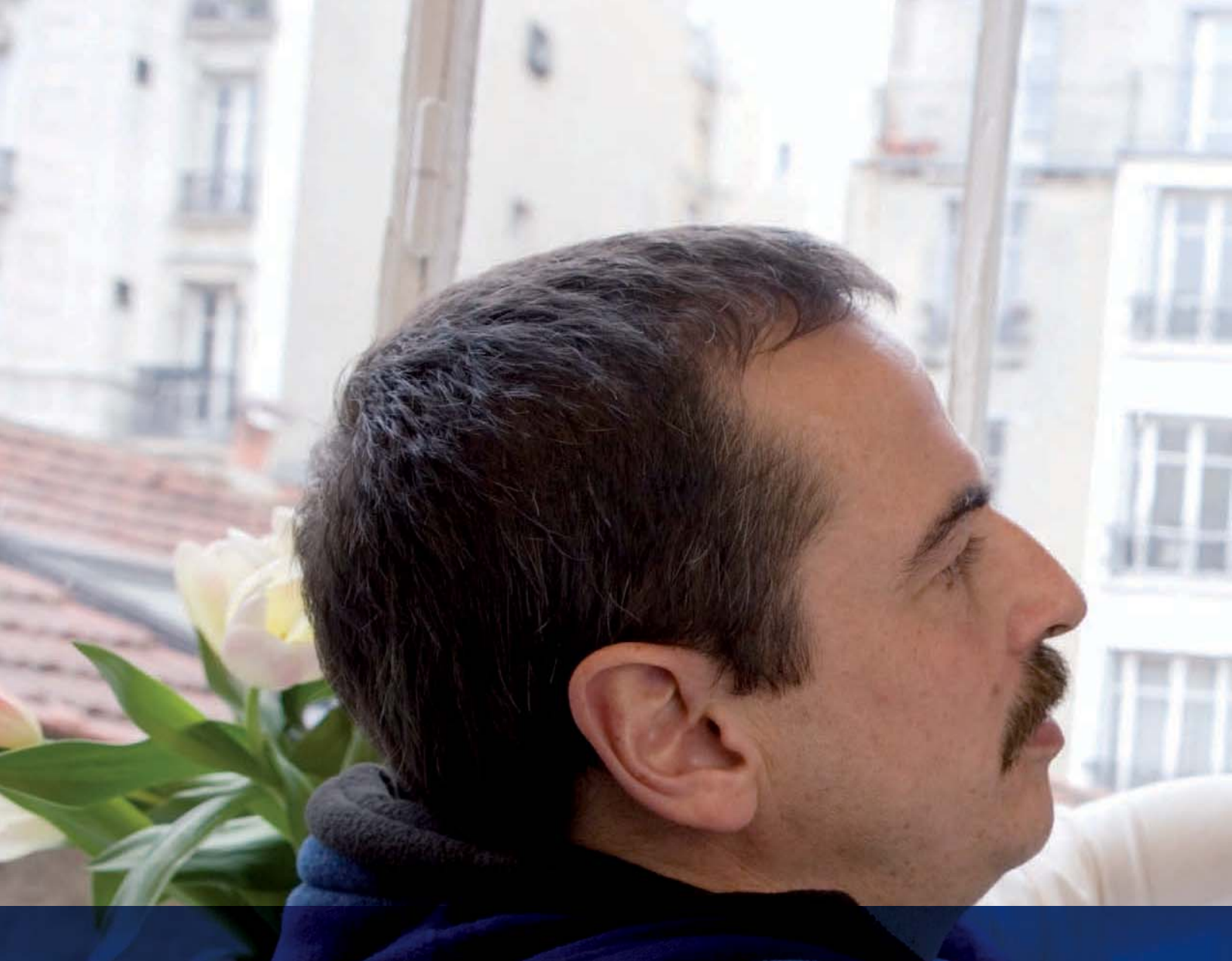
УСЛУГИ



Вы лучше, чем кто-либо другой, знаете, что нужно вашим клиентам. И будучи профессионалом, вы можете предлагать решения, соответствующие их ожиданиям, которые принимают во внимание их местоположение, их бюджет и требования.

Что вы ожидаете от своего партнера? То что он предоставит Вам возможности для выполнения контрактов с наиболее благоприятными условиями для Ваших клиентов, тем самым Вы заслужите их доверие.


Вот почему мы делаем все, что в наших силах, чтобы обеспечить вам возможность давать гарантию такой надежности - в течении времени, качества продукта, рабочих характеристик, доступности и послепродажного обслуживания... Наш технический отдел, отдел продаж и отдел логистики объединяют усилия, чтобы поддержать ваши проекты.



КОНДЕНСАЦИОННЫЕ КОТЛЫ





	<i>Технология конденсирования</i>	10
	<i>Talia Green</i>	12
	<i>Talia Green System</i>	16
	<i>Talia Green System HP 85-100</i>	20
	<i>Talia Green System HP 45-65</i>	20
	<i>Pigma Green</i>	32

ТЕХНОЛОГИЯ КОНДЕНСИРОВАНИЯ



Почему выбирают конденсационный котел Chaffoteaux?

→ **Забота об окружающей среде**
Улучшение уровня эффективности энергии в конденсационных котлах – это сокращение потребления энергии, а также выбросов парниковых газов. Совершенство процесса сжигания газа благодаря горелке с полным предварительным смешиванием обеспечивает уменьшение выбросов загрязняющих веществ (оксиды азота NOx, CO2), которые вызывают как парниковый эффект, так и кислотные дожди.

→ **Финансовые причины**
Система конденсирования Chaffoteaux позволяет котлу достичь уровня КПД до 109%. В зависимости от места установки и замененной системы, котел Green может обеспечить экономию свыше 30% (1) от ежегодного расхода газа.
Процесс конденсирования позволяет заработать 6 очков из 21, требуемого системой RT 2005. Это технологический процесс, более эффективный и менее затратный, чем некоторые способы получения энергии.

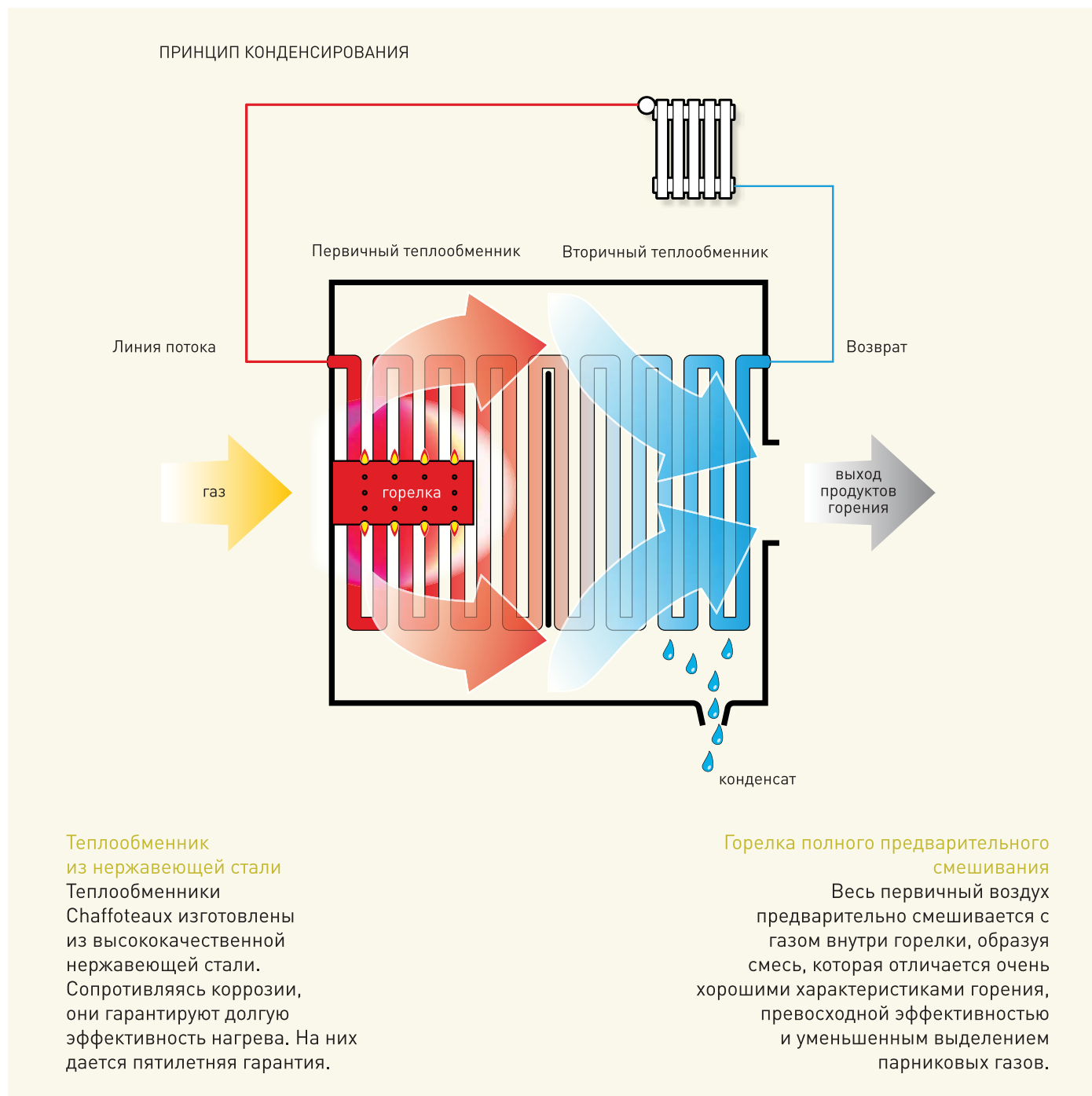
→ **Удобство**
При нагреве система конденсирования обеспечивает "мягкое тепло" в доме. При домашнем производстве горячей воды линейка продуктов Green отвечает новым требованиям потребителей горячей воды – благодаря системам приготовления горячей воды, адаптированным для применения с технологией конденсирования, доступной во всех новых моделях.

1) При сравнении с традиционным котлом со сроком службы более 15 лет.

Технология конденсирования: как это работает?

Тепло в уходящих газах, которые создаются при горении, содержит энергию. Уходящие газы переводятся в жидкую форму, что означает, что из них извлекают тепло - энергию. Таков основной принцип систем нагрева с конденсированием. Перед тем, как выйти, горячие уходящие газы, выделяющиеся в результате горения, проходят через конденсатор-коллектор, в котором циркулирует нагревающаяся вода. Тепло, содержащееся в уходящих газах, конденсируется на этом коллекторе, который также отбирает тепло от уходящих газов.

Далее уходящие газы выходят, и это происходит при температуре ниже 70 °С, а не при 150 °С, как в традиционных котлах. Поэтому они "бесплатно" подогревают нагревательный контур в дополнение к теплу, полученному при сгорании. Конденсат далее удаляется.



TALIA GREEN

ЛУЧШЕЕ В ПРОСТОТЕ

Talia Green – это прекрасное решение для домов, где нужна наилучшая работа. Данная система предлагает массу преимуществ относительно домашнего комфорта, имея как уменьшенные размеры, так и потребление. Благодаря технологии конденсирования, обеспечивается максимальная экономия энергии, а производство горячей воды удовлетворяет самым взыскательным требованиям пользователей.



→ КОМФОРТ ГОРЯЧЕГО ВОДОСНАБЖЕНИЯ

- > Производительный теплообменник контура ГВС из нержавеющей стали.
- > Максимальный уровень комфорта горячего водоснабжения «три звезды» согласно европейским нормам EN13203.
- > Производительность по нагреву воды для 12—17 л/мин, измерения выполнялись в соответствии с требованиями EN625.
- > В системе управления контуром горячего водоснабжения используется три датчика температуры и расходомер, что обеспечивает высокую стабильность температуры даже при больших изменениях расхода воды.

→ КОМФОРТ НАГРЕВА

- > До 108% эффективности в конденсационном режиме, и сбережения энергии до 35%.
- > Топливная экономичность «три звезды» согласно стандарту EN 92/42.
- > Включаемое с панели управления автоматическое регулирование температуры для обеспечения наиболее эффективного режима нагрева при любых условиях окружающей среды.
- > Полезная выходная тепловая мощность до 30,3 кВт.
- > Насос и вентилятор с автоматической регулировкой скорости для снижения уровня шума и уменьшения расхода электроэнергии.
- > Широкий диапазон настроек мощности (25 - 100%).
- > Сокращение выбросов загрязняющих веществ, для оксидов азота NOx. (5 – й класс)
- > Плавный розжиг горелки для снижения уровня шума и увеличения срока службы компонентов.
- > Погодозависимое управление двух температурных зон, в зависимости от температуры в комнате и/или уличной температуры.
- > Система кондиционирования с двумя контурами, регулируется в соответствии с комнатной и/или уличной температурой (дополнительные опции).
- > Жидкокристаллический дисплей для функционального контроля и программирования параметров с прокручиваемым текстовым меню на русском языке, на котором отображаются: режим работы и температура, результаты самопроверки, программа на сутки и на неделю, информация относительно управления системой и сообщения об ошибках.

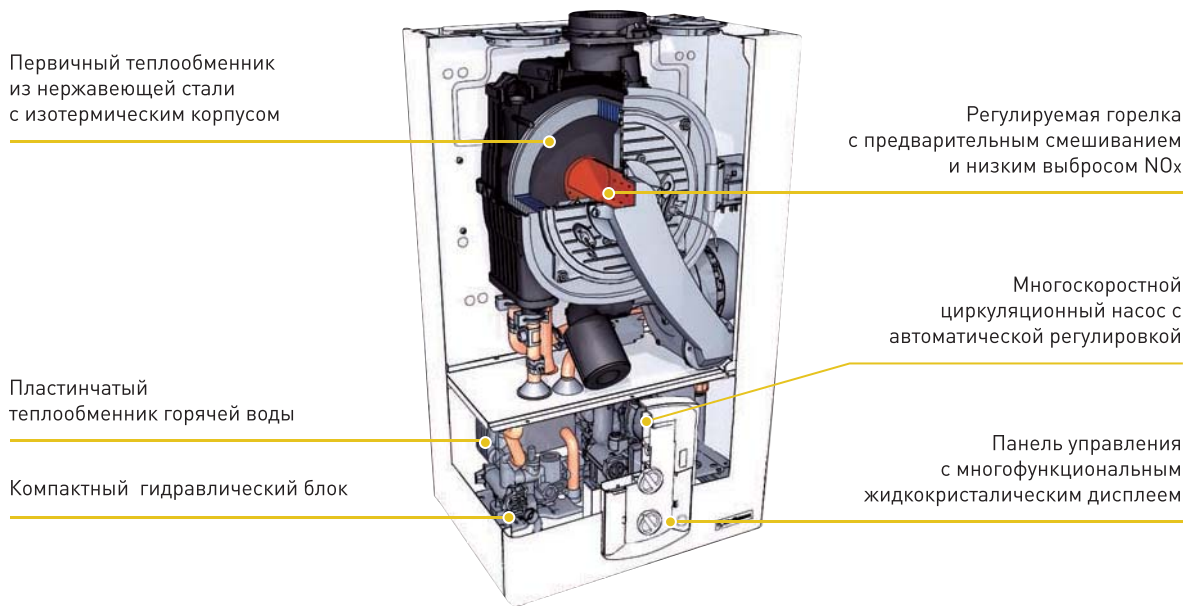
→ УДОБНАЯ ЭКСПЛУАТАЦИЯ И УСТАНОВКА

- > Компактен и превосходно приспособлен к любому помещению.
- > Быстрая и простая установка: может использоваться с кронштейном гидравлических подключений (дополнительно).
- > Простой и удобный запуск с автоматической деаэрацией и прямой регулировкой подачи топлива.
- > Пригоден для встраивания и управления систем солнечного отопления.
- > Простое и удобное обслуживание благодаря доступу ко всем компонентам через переднюю панель.
- > Возможность использования устройств дистанционного управления.
- > Возможно управление приборами терморегуляции.
- > Возможность использования модуля управления для 3-х температурных зон.

ТЕХНИЧЕСКИЕ ХАРАКТЕРИСТИКИ

		25 FF	30 FF	35 FF
Максимальная полезная мощность нагрева	кВт	21.6	27.4	30.3
Номер сертификата CE		0085BR0347		
Тип установки		C13C33C43C53C63C83B23B23pB33		
Категория газа		II2H3P		
НАГРЕВ				
Максимальный / минимальный номинальный выход тепла (или мощность) при режиме нагрева (Hi) Q _n	кВт	22 / 5.5	28 / 6.5	31 / 7
Максимальная / минимальная полезная мощность нагрева (60/80)	кВт	21.6 / 5.2	27.4 / 6.2	30.3 / 6.7
Максимальная / минимальная полезная мощность нагрева (50/30)	кВт	23.5 / 5.8	30 / 6.9	33.2 / 7.4
Число звезд за эффективность		****		
Эффективность (КПД) при номинальном выходе тепла 60/80 Hi	%	98	98	97.6
Эффективность (КПД) при номинальном выходе тепла 50/30 Hi	%		107	
Эффективность (КПД) при 30% от возврата номинального выхода тепла 47 Hi	%	101	98.2	98.9
Эффективность (КПД) при 30% от возврата номинального выхода тепла 30 Hi	%	108	108	107.2
Эффективность (КПД) при минимальной мощности Hi	%	95.0	95.6	95.0
Эффективность (КПД) сгорания у дымохода	%		97/9	97.8
Максимальная потеря тепла через корпус	%		0.1	0.2
Потеря тепла через выход топочного газа при работающей горелке	%		2.1	2.2
Потеря тепла через выход топочного газа при отключенной горелке	%		0.2	
Максимальное давление в центральном нагревательном контуре	бар		3	
Емкость расширительного сосуда	л		8	
Максимальное содержание воды в системе радиатора (T _{макс} = 75 °C) / (T _{макс} = 35 °C)	л		100 / 300	
Максимальная / минимальная температура нагрева при высокой температуре	°C		35 / 82	
Максимальная / минимальная температура нагрева при низкой температуре	°C		20 / 45	
ВЫБРОСЫ				
Остаточный сброс (давление уходящих газов)	Па	137	141	128
Класс NOx (взвешенное количество Nox, мг/кВт) G20		5 (28.4)	5 (38.6)	5 (27.5)
Температура газа (G20) при 60/80 G20	°C		63	65
Температура газа (G20) при 30/50 G20	°C		50	52
Содержание CO (G20)	‰		< 100	
Содержание CO ₂ (G20)	%		9.0	
Содержание O ₂ (G20)	%		4.5	
Максимальный расход топочного газа (G20)	кг/ч	41.2	49.4	51.09
Избыток воздуха	%		27	
РАБОЧИЕ ХАРАКТЕРИСТИКИ				
Давление подачи метана	мбар		20	
Входное давление газа - LPG G30-G31	мбар		28 / 30-37	
Минимальная температура в помещении при работе	°C		5	
pH конденсата	pH		2.6	
Максимальное производство конденсата	л/ч	2.4	3.0	3.5
ЭЛЕКТРИЧЕСКИЕ ХАРАКТЕРИСТИКИ				
Напряжение / частота питания	В/Гц		230 / 50	
Общее потребление энергии	Вт	114	115	115
Степень защиты электрической системы			X5D	
МАССА И РАЗМЕРЫ				
Размеры (Высота x Ширина x Глубина)	мм	745 x 440 x 375	745 x 440 x 445	
Масса	кг	32	35	35.5

РАЗМЕРЫ И СОЕДИНЕНИЯ



ЛИНЕЙКА ИЗДЕЛИЙ

МОДЕЛЬ	МОЩНОСТЬ	ГАЗ	КОТЕЛ	
			КОД	
Talia Green 25 FF	25 кВт	МЕТ	3310066	
Talia Green 30 FF	30 кВт	МЕТ	3310067	
Talia Green 35 FF	35 кВт	МЕТ	3310068	

ОБОРУДОВАНИЕ ДЛЯ МОНТАЖА

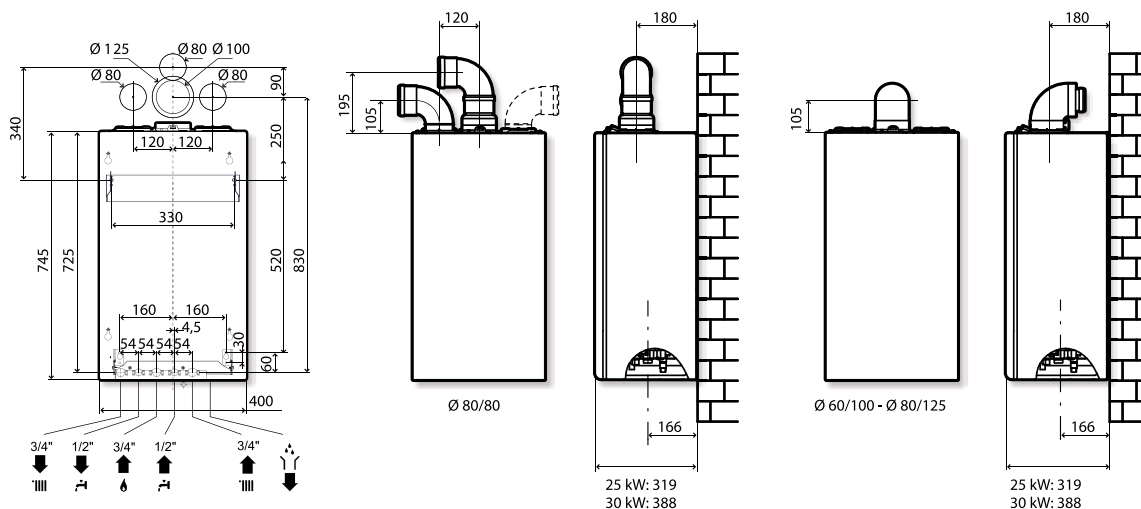
ОПИСАНИЕ	КОД
Комплект из 5 шаблонов из водостойкой бумаги	3318247
Металлический шаблон	3318248
Кронштейн с патрубком и креплением	3678350
Установочный комплект (трубы + 4 крана)	3318228
Установочный комплект (трубы + 2 крана)	3318224
Комплект без кранов	3318222
Комплект из 2-ух кранов контура отопления	3318225
Комплект замены «universal» серия	3318227
Дополнительный расширительный бак 8 л	3678418
Пластиковая крышка для гидравлических соединений *	3318356
Пластиковая крышка для гидравлических соединений **	3318360

* Модели 25 кВт. ** Модели 30-35 кВт.

ПРИНАДЛЕЖНОСТИ ДЛЯ РЕГУЛИРОВАНИЯ ТЕМПЕРАТУРЫ

ОПИСАНИЕ	КОД
Дистанционный контроль	3318298
Проводной датчик помещения	3318449
Проводной термостат времени	3318301
Термостат включения / выключения	3318300
Интерфейсная панель E-шины	3318330

РАЗМЕРЫ И СОЕДИНЕНИЯ



МНОГОЗОНАЛЬНЫЕ МОДУЛИ

ОПИСАНИЕ	КОД
Модуль - высокая температура, одна зона	3318286
Модуль - высокая температура, две зоны	3318287
Модуль - высокая температура, три зоны	3318346
Модуль многотемпературный, две зоны	3318288
Модуль многотемпературный, три зоны	3318289
Модуль встроенный многотемпературный, две зоны (MCD)	3318293
Узел управления одна/две зоны	3318295
Клапан с приводом для MCD	3318364
Предохранительный термостат для системы обогрева полов (20/90 °C)	3318361
Предохранительный термостат для системы обогрева полов (65 °C)	3318281

СИСТЕМА ДЫМОХОДА

ОПИСАНИЕ	КОД
Переходник (Ø 60/100-80) для системы с двойной трубой	3318369
Трубопровод для газов, горизонтальные двойные трубы (Ø 80)	3318370
Горизонтальный коаксиальный трубопровод, 60/100 L1000	3318073
Вертикальный начальный трубопровод 60/100	3318079
Горизонтальный коаксиальный трубопровод, 80/125 L1000	3318090
Вертикальный начальный трубопровод 60/100 - 80/125	3318095

ПРИНАДЛЕЖНОСТИ ДЛЯ СОЛНЕЧНЫХ СИСТЕМ

ОПИСАНИЕ	КОД
Датчик солнца	3318317
Термостатный смесительный клапан	3318379
Термостатный смесительный клапан с приводом	3318291
Солнечные панели с принудительной циркуляцией - цилиндр с одной катушкой	3318250

ПРИНАДЛЕЖНОСТИ ДЛЯ КАСКАДНОЙ СИСТЕМЫ

ОПИСАНИЕ	КОД
Система управления каскадом	3318282
Установочный комплект (зажимы)	3318352
Установочная коробка для подвеса на стене	3318353
Дистанционное управление через термостат BM8	3318284
Дистанционное управление через термостат в помещении	3318283
Внешний датчик	3318059
Интерфейсный комплект	3318070
3-путный смесительный клапан 3/4"	3318145
1-путный смесительный клапан 1"	3318146
1' и 1/4" 3-путный смесительный клапан	3318147
Датчик потока CH	3318060
Датчик емкостного водонагревателя DHW	3318061

ПРИНАДЛЕЖНОСТИ ДЛЯ ПЕРЕВОДА НА СЖИЖЕННЫЙ ГАЗ

ОПИСАНИЕ	КОД
LPG kit 25 FF	3678345
LPG kit 30 FF	3678346
LPG kit 35 FF	3678347

МАКСИМАЛЬНАЯ ДЛИНА ДЫМОХОДА

МОЩНОСТЬ		60/100 C12/C13	80/125 C32/C33	80/80 C52/C53
25 кВт FF	м	12	34	61
30 кВт FF	м	10	28	51
35 кВт FF	м	8	22	40

TALIA GREEN SYSTEM

ИДЕАЛЬНАЯ КОМБИНАЦИЯ

Технология конденсирования имеет высокие рабочие характеристики, полный спектр принадлежностей и неограниченные функции. Talia Green System объединяет всю эффективность централизованного обогрева в едином продукте. При использовании в сочетании с традиционным емкостным водонагревателем или водонагревателем со встроенной солнечной системой можно добиться наличия горячей воды дома и в неограниченном количестве.



→ КОМФОРТ ГОРЯЧЕГО ВОДОСНАБЖЕНИЯ

- > Управление любым типом емкостного водонагревателя без использования дополнительных компонентов.
- > Легкая установка с водонагревателем ВАСД благодаря специальным комплектам для гидравлических соединений.

→ КОМФОРТ НАГРЕВА

- > До 108% эффективности в конденсационном режиме, и сбережение энергии до 35%.
- > Топливная экономичность «три звезды» согласно стандарту EN 92/42.
- > Включаемое с панели управления автоматическое регулирование температуры для обеспечения наиболее эффективного режима нагрева при любых условиях окружающей среды.
- > Номинальная выходная тепловая мощность до 30,3 кВт.
- > Широкий диапазон регулирования от 25 до 100 % максимальной мощности.
- > Сокращенные выбросы загрязняющих веществ, для оксидов азота NOx. (5 – й класс)
- > Насос с саморегулировкой, для обеспечения бесшумной работы и сокращения потребления электроэнергии.
- > Насос и вентилятор с автоматической регулировкой скорости для снижения уровня шума и уменьшения расхода электроэнергии.
- > Плавный розжиг горелки для снижения уровня шума и увеличения срока службы компонентов.
- > Погодозависимое управление для двух температурных зон, регулируемое в зависимости от температуры в комнате и/или уличной температуры (дополнительная опция).
- > Жидкокристаллический дисплей для контроля и программирования параметров с прокручиваемым текстовым меню на русском языке, на котором отображаются: режим работы и температура, результаты самодиагностики, суточная и недельная программа, информация относительно управления системой и сообщения об ошибках.

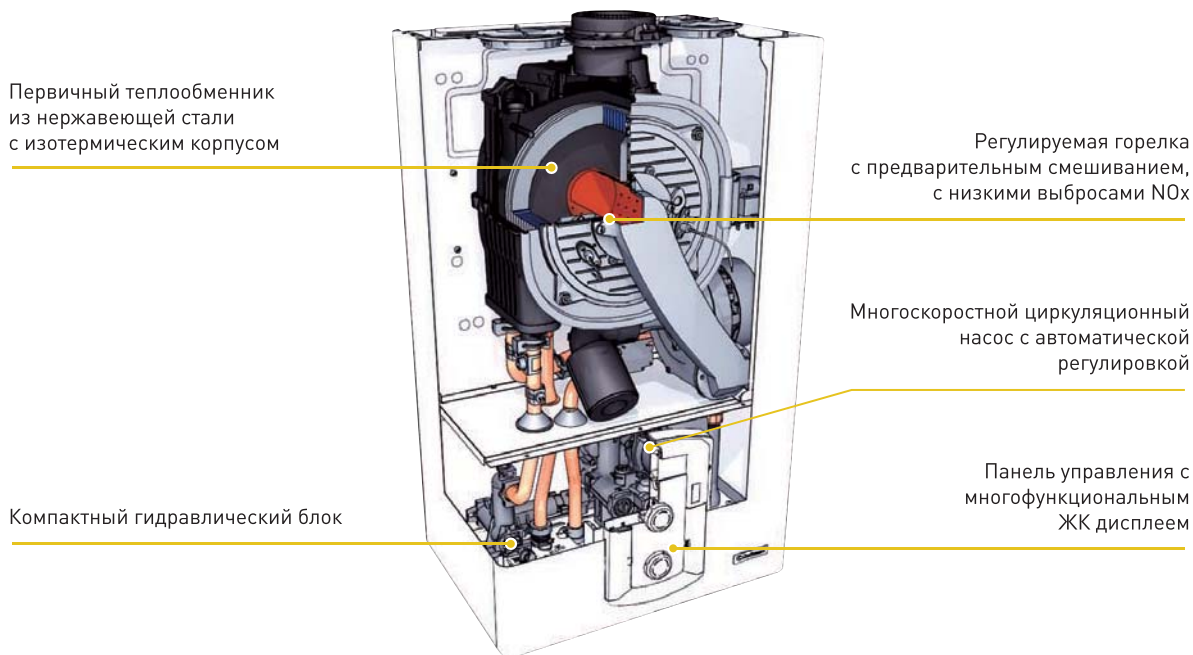
→ УДОБНАЯ ЭКСПЛУАТАЦИЯ И УСТАНОВКА

- > Внешний бойлер обеспечивающий возможность перемещать источник горячей воды в нужное место.
- > Быстрая установка: может использоваться с кронштейном гидравлических подключений (дополнительно).
- > Более удобный ввод в эксплуатацию: функция автоматической деаэрации и регулировки сгорания, с прямым доступом.
- > Упрощенное техобслуживание: передний доступ ко всем компонентам.
- > Пригоден для управления и встраивания систем солнечного отопления.
- > Возможно управление приборами терморегуляции.
- > Пригоден для управления системами, имеющими до 3 контуров при различных температурах.

ТЕХНИЧЕСКИЕ ХАРАКТЕРИСТИКИ

		12 FF	18 FF	25 FF	30 FF	35 FF
Максимальная полезная мощность нагрева	кВт	12.3	17.8	21.6	27.4	30.3
Номер сертификата CE		0085BR0347				
Тип установки		C13C33C43C53C63C83B23B23pB33				
Категория газа		II2H3P				
НАГРЕВ						
Максимальный / минимальный номинальный выход тепла (или мощность) при режиме нагрева (Hi) Qn	кВт	12 / 3	18 / 4.5	22 / 5.5	28 / 6.5	31 / 7
Максимальная / минимальная полезная мощность нагрева (60/80)	кВт	11.7 / 2.8	17.6 / 4.3	21.6 / 5.2	27.4 / 6.2	30.3 / 6.7
Максимальная / минимальная полезная мощность нагрева (50/30)	кВт	12.3 / 3.2	19.2 / 4.2	23.5 / 5.8	30 / 6.9	33.2 / 7.4
Число звезд за эффективность		****				
Эффективность (КПД) при номинальном выходе тепла 60/80 Hi	%	97.6	97.7	98	98	97.6
Эффективность (КПД) при номинальном выходе тепла 50/30 Hi	%	107	106.6		107	
Эффективность (КПД) при 30% от возврата номинального выхода тепла 47 Hi	%	99.2	98.3	101	98.2	98.9
Эффективность (КПД) при 30% от возврата номинального выхода тепла 30 Hi	%	108.7	109	108	108	107.2
Эффективность (КПД) при минимальной мощности Hi	%	94.3	95.3	95.0	95.6	95.0
Эффективность (КПД) сгорания у дымохода	%	97.8		97/9		97.8
Максимальная потеря тепла через корпус	%	0.2		0.1		0.2
Потеря тепла через выход топочного газа при работающей горелке	%	2.2		2.1		2.2
Потеря тепла через выход топочного газа при отключенной горелке	%	0.2				
Максимальное давление в центральном нагревательном контуре	бар	3				
Емкость расширительного сосуда	л	8				
Максимальное содержание воды в системе радиатора [T макс = 75 °C] / [T макс = 35 °C]	л	100 / 300				
Максимальная / минимальная температура нагрева при высокой температуре	°C	35 / 82				
Максимальная / минимальная температура нагрева при низкой температуре	°C	20 / 45				
ВЫБРОСЫ						
Остаточный сброс (давление уходящих газов)	Па	53	91	137	141	128
Класс NOx (взвешенное количество Nox, мг/кВт) G20		5 (30)	5 (23)	5 (28.4)	5 (38.6)	5 (27.5)
Температура газа (G20) при 60/80 G20	°C	65		63		65
Температура газа (G20) при 30/50 G20	°C	45		50		52
Содержание CO (G20)	%	< 80	< 85	< 100		
Содержание CO ₂ (G20)	%	9.0				
Содержание O ₂ (G20)	%	4.5				
Максимальный расход топочного газа (G20)	кг/ч	19.8	29.7	41.2	49.4	54.7
Избыток воздуха	%	27				
РАБОЧИЕ ХАРАКТЕРИСТИКИ						
Давление подачи метана	мбар	20				
Входное давление газа - LPG G30-G31	мбар	28 / 30-37				
Минимальная температура в помещении при работе	°C	5				
pH конденсата	pH	2.6				
Максимальное производство конденсата	л/ч	2.4		3.0		3.5
ЭЛЕКТРИЧЕСКИЕ ХАРАКТЕРИСТИКИ						
Напряжение / частота питания	В/Гц	230 / 50				
Общее потребление энергии	Вт	105	105	114	115	115
Степень защиты электрической системы		X5D				
МАССА И РАЗМЕРЫ						
Размеры (Высота x Ширина x Глубина)	мм	745 x 440 x 307			745 x 440 x 375	
Масса	кг	30	32	32	35	35.5

КОМПОНЕНТЫ



ЛИНЕЙКА ИЗДЕЛИЙ

МОДЕЛЬ	МОЩНОСТЬ	ГАЗ	КОТЕЛ КОД
Talia Green System 12 FF	12 кВт	МЕТ	3310034
Talia Green System 18 FF	18 кВт	МЕТ	3310035
Talia Green System 25 FF	25 кВт	МЕТ	3310036
Talia Green System 30 FF	30 кВт	МЕТ	3310037
Talia Green System 35 FF	35 кВт	МЕТ	3310038

ОБОРУДОВАНИЕ ДЛЯ МОНТАЖА

ОПИСАНИЕ	КОД
Комплект из 5 шаблонов из водостойкой бумаги	3318247
Металлические шаблоны	3318248
Кронштейн с патрубками и кранами	3678350
Установочный комплект (трубы + 4 крана)	3318228
Установочный комплект (трубы + 2 крана)	3318224
Комплект патрубков без кранов	3318222
Комплект из 2-ух кранов системы отопления	3318225
Комплект замены «universal» серия	3318227
Комплект замены Celtic *	3678424
Комплект замены Simat (модели SP/SE)	3678425
Комплект замены Simat (компактные модели)	3678443
Комплект замены Saunier Duval *	3678387
Дополнит. комплект расширительного бака 8 л	3678418
Полный комплект соединений BACD**	3318334
Комплект рама 66 мм	3318455
Пластиковая крышка гидравлических соединений ***	3318360
Пластиковая крышка гидравлических соединений ****	3318356

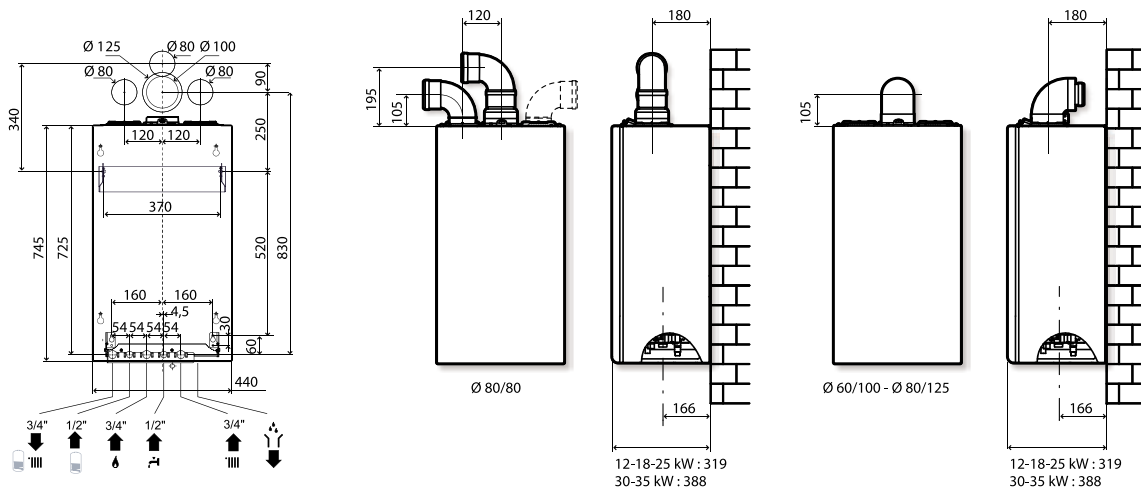
ПРИНАДЛЕЖНОСТИ ДЛЯ УПРАВЛЕНИЯ КАСКАДОМ

ОПИСАНИЕ	КОД
Узел управления каскадом E8	3318282
Панель с выводами E8	3318352
Корпус монтажа на стене E8	3318353
Дистанционное управление BM8	3318284
Дистанционное управление FBR2	3318283
Уличный датчик	3318059
Узел управления бойлером, интерфейс E8	3318070
3/4" смесительный клапан с приводом	3318145
1" смесительный клапан с приводом	3318146
1" и 1/4" смесительный клапан с приводом	3318147
Датчик потока	3318060
Датчик емкостного водонагревателя	3318061

ПРИНАДЛЕЖНОСТИ ДЛЯ РЕГУЛИРОВКИ ТЕМПЕРАТУРЫ

ОПИСАНИЕ	КОД
Дистанционный проводной контроль	3318298
Проводной датчик для помещения	3318449
Проводной датчик для улицы	3318302
Шинный интерфейс P.C/B (включен)	3318330
Проводной термостат времени	3318301
Термостат включения / выключения	3318300

РАЗМЕРЫ И СОЕДИНЕНИЯ



Замечание: при подсоединении внешнего бойлера используйте Т-переходник для двойной трубы

УПРАВЛЕНИЕ СИСТЕМОЙ

ОПИСАНИЕ	КОД
Модуль управления - одна температура, одна зона	3318286
Модуль управления - одна температура, две зоны	3318287
Модуль управления - одна температура, три зоны	3318346
Модуль управления для многотемпературной встроенной системы с двумя зонами (MCD)	3318293
Модуль управления для многотемпературной системы с двумя зонами	3318288
Модуль управления для многотемпературной системы с тремя зонами	3318289
Р.С.В. для управления системами с одной/двумя зонами	3318295
Клапан с приводом для MCD	3318364
Предохранительный термостат для системы обогрева полов (20/90 °C)	3318361
Предохранительный термостат для системы обогрева полов (65 °C)	3318281

КОМПЛЕКТ ВЫТЯЖКИ ГАЗА

ОПИСАНИЕ	КОД
Переходник (Ø 60/100-80) для сплит-систем	3318369
Комплект разделенной вытяжки, Ø 80 + трубопровод 80	3318370
Комплект коаксиальной вытяжки, 60/100 L1000	3318073
Вертикальный начальный трубопровод 60/100	3318079
Комплект коаксиальной вытяжки, 80/125 L1000	3318090
Вертикальный начальный трубопровод 60/100 - 80/125	3318095

Замечание: Прочие конфигурации установки и прочие принадлежности смотрите в разделе ПРИНАДЛЕЖНОСТИ ДЛЯ БОЙЛЕРА

ПРИНАДЛЕЖНОСТИ ДЛЯ СОЛНЕЧНЫХ СИСТЕМ

ОПИСАНИЕ	КОД
Комплект управления системой солнечного обогрева с принудительной циркуляцией	3318348
Термостатный смесительный клапан	3087023

ПРИНАДЛЕЖНОСТИ ДЛЯ ПЕРЕВОДА НА СЖИЖЕННЫЙ ГАЗ

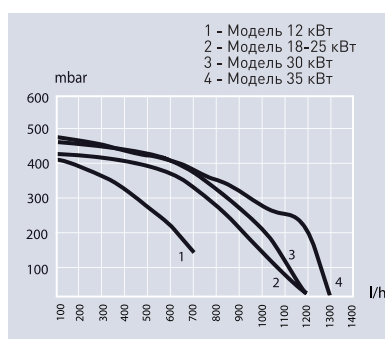
ОПИСАНИЕ	КОД
Конверсионный комплект LPG для конденсирующих бойлеров 12 кВт	3678453
Конверсионный комплект LPG для конденсирующих бойлеров 18-25 кВт	3678345
Конверсионный комплект LPG для конденсирующих бойлеров 30 кВт	3678346
Конверсионный комплект LPG для конденсирующих бойлеров 35 кВт	3678347

Замечание: Конденсационные модели (за исключением моделей 12-18 кВт) могут быть переведены на работу с воздушно-пропановой смесью без использования дополнительных принадлежностей.

МАКСИМАЛЬНАЯ ДЛИНА ВЫТЯЖКИ ДЛЯ ТОПОЧНОГО ГАЗА

МОЩНОСТЬ		60/100 C12/C13	80/125 C32/C33	80/80 C52/C53
12 кВт FF	м	16	56	80
18-25 кВт FF	м	12	34	61
30 кВт FF	м	10	28	51
35 кВт FF	м	8	22	40

ДОСТУПНОЕ ДАВЛЕНИЕ



TALIA GREEN SYSTEM HP 85-100

КОНЦЕНТРИРОВАННАЯ МОЩНОСТЬ

Линейка котлов Chaffoteaux высокой мощности продлена версиями на 85 и 100 кВт. Talia Green System HP - это наилучшее решение для централизованных систем и в новых зданиях, и для замены предыдущих установок. Для использования отдельно или в каскаде, при мощности до 400 кВт, она предлагает все преимущества простой и гибкой установки - благодаря широкому диапазону устройств безопасности, электронного контроля и дымохода.



→ КОНТРОЛЬ ГОРЯЧЕГО ВОДОСНАБЖЕНИЯ

- > Возможно подключение бойлера солнечных систем, а также подключение в каскад.
- > Регулировка горячей воды непосредственно с котла (опция).

→ КОМФОРТ НАГРЕВА

- > До 108% эффективности, до 35% сбережения энергии.
- > Топливная экономичность «четыре звезды» согласно стандарту EN 92/42.
- > Горелка с полным предварительным смешиванием с теплообменником из нержавеющей стали.
- > Сокращенные выбросы загрязняющих веществ, класс 5 для оксидов азота NOx (NOx < 30 мг/кВтч), что соответствует 40% сокращению CO2 и 75% - NOx по сравнению с котлами предыдущих поколений.
- > Включаемое с панели управление, автоматическое регулирование температуры для обеспечения наиболее эффективного режима нагрева при любых условиях окружающей среды.
- > Жидкокристаллический дисплей для контроля и программирования параметров с прокручиваемым текстовым меню на русском языке, на котором отображаются: режим работы и температура, результаты самодиагностики, суточная и недельная программа, информация относительно управления системой и сообщения об ошибках.
- > Отдельный Электронный Узел Управления для установки в каскаде, который позволяет производить: регулировку климата и комнатной температуры, управление мощностью и температурой, управление приоритетом воспламенения для обеспечения сбалансированного использования котлов, управление цепью производства горячей воды с бойлером.

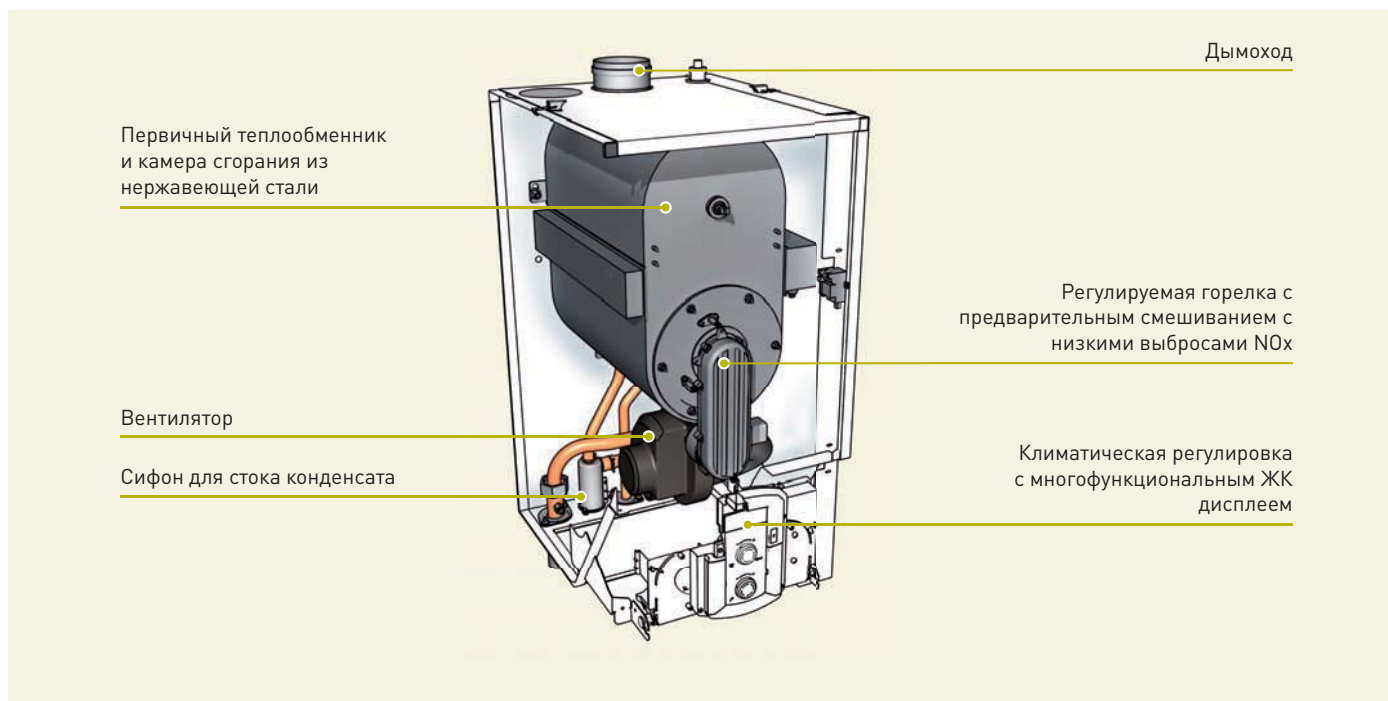
→ УДОБНАЯ ЭКСПЛУАТАЦИЯ И УСТАНОВКА

- > Компактные размеры для котла такой мощности.
- > Доступен широкий диапазон установок: может использоваться с принадлежностями для гидравлических подключений с дымоходами, - все они подобраны по размерам и легко устанавливаются.
- > Пригоден для управления системами солнечного обогрева с принудительной циркуляцией - не требуются внешние узлы управления (опция).
- > Увеличенный циркуляционный насос с автоматическим регулированием скорости для снижения уровня шума и уменьшения расхода электроэнергии.
- > Простое и удобное обслуживание благодаря доступу ко всем компонентам.
- > Предназначен для проводных устройств регулировки температуры.

ТЕХНИЧЕСКИЕ ХАРАКТЕРИСТИКИ

		85 FF	100 FF
Камера		Уплотнение	Уплотнение
НАГРЕВ			
Максимальный / минимальный выход тепла (Hi)	кВт	80.0 / 22.0	88.3 / 22.1
Максимальный / минимальный выход тепла (Hs)	кВт	88.9 / 22.2	98.2 / 24.6
Максимальная / минимальная мощность нагрева (80 °C - 60 °C)	кВт	78.0 / 19.8	86.2 / 21.9
Максимальная / минимальная мощность нагрева (50 °C - 30 °C)	кВт	84.5 / 21.8	94.1 / 24.1
Максимальная / минимальная мощность нагрева (40 °C - 30 °C)	кВт	84.9 / 21.9	95.2 / 24.2
Эффективность сгорания (у дымохода)	%	97.2	97.2
Эффективность при макс/мин номинальном выходе тепла (80/60 °C)	%	97.5 / 98.9	97.5 / 98.9
Эффективность при макс/мин номинальном выходе тепла (50/30 °C)	%	105.6 / 109.1	106.5 / 109.1
Эффективность при макс/мин номинальном выходе тепла (40/30 °C)	%	106.1 / 109.3	107.7 / 109.3
Число звезд за эффективность сгорания (Директива 92/42/ЕЕС)		****	****
Максимальная потеря тепла через корпус (ΔT = 70 °C)	%	0.25	0.25
Потеря тепла через поток при работающей горелке	%	2.8	2.8
ВЫБРОСЫ			
Остаточный сброс газов	Па	140	140
Класс NOx	класс	5	5
Макс / мин температура топочного газа (G20) (80 °C - 60 °C)	°C	68 / 63	68 / 63
Макс / мин содержание CO ₂ (G20) (80 °C - 60 °C)	%	9/0 / 8.4	9/0 / 8.4
Содержание CO (0% O ₂) (80 °C - 60 °C)	ppm	98	91
Содержание O ₂ (G20) (80 °C - 60 °C)	%	4.8	4.8
Макс / мин массовый расход газа (G20) (80 °C - 60 °C)	кг/ч	147.2	162.6
Избыток воздуха (80 °C - 60 °C)	%	27	27
КОНТУР НАГРЕВА			
Минимальное давление для макс/мин уровней нагрева	бар	6 / 1	6 / 1
Мин/макс температура нагрева (высокотемпературный диапазон)	°C	35 / 82	35 / 82
Мин/макс температура нагрева (низкотемпературный диапазон)	°C	20 / 45	20 / 45
ЭЛЕКТРИЧЕСКИЕ ХАРАКТЕРИСТИКИ			
Напряжение / частота питания	В / Гц	230 / 50	230 / 50
Общее потребление энергии	Вт	123	130
Степень защиты электрической системы	IP	X4D	X4D
КОНДЕНСАТ			
Максимальное образование конденсата	л/ч	12.8	14.4
РН конденсата		3.2	3.2
МАССА И РАЗМЕРЫ			
Масса	кг	80	83
Размеры (Ширина x Высота x Глубина)	мм	465 x 888 x 585	465 x 888 x 585

КОМПОНЕНТЫ



ДОСТУПНЫЕ МОДЕЛИ

МОДЕЛЬ	МОЩНОСТЬ	КОД
Talia Green System HP 85 FF	85 kW	3581095
Talia Green System HP 100 FF	100 kW	3581096

ПРИНАДЛЕЖНОСТИ ДЛЯ ОБЪЕДИНЕНИЯ С СОЛНЕЧНОЙ СИСТЕМОЙ НАГРЕВА - ОТДЕЛЬНАЯ УСТАНОВКА

ОПИСАНИЕ	КОД
Комплект управления системы солнечного нагрева с принудительной циркуляцией	3318348

ОПОРЫ ДЛЯ УСТАНОВКИ (опция)

ОПИСАНИЕ	КОД
Вертикальная стойка	3580770
Задняя панель	3590208
Ножка и уголок	3580772

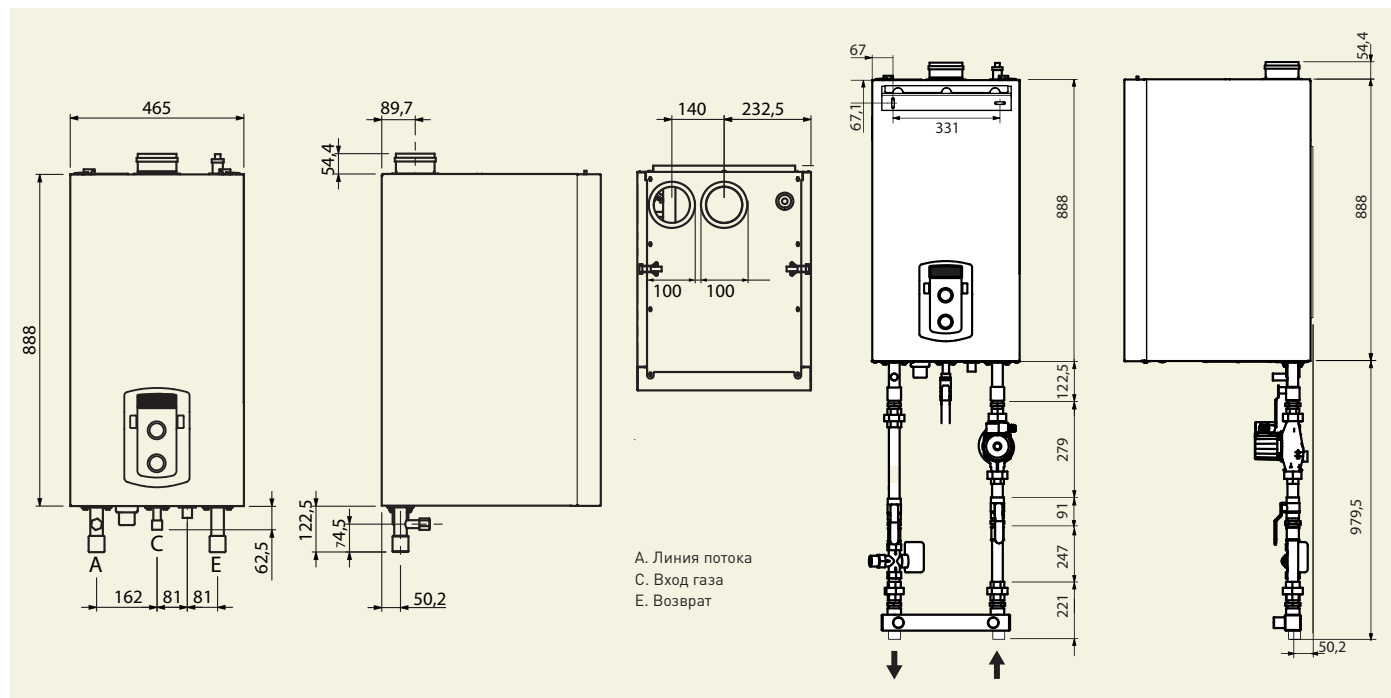
ГИДРАВЛИЧЕСКИЕ ДЕТАЛИ (опция)

ОПИСАНИЕ	КОД
Комплект кранов для отдельного бойлера	3580788
Комплект циркуляционного насоса HP 85-100 (опция)	3590220
Комплект для подсоединения внешнего водонагревателя	3590212
Коллектор для отдельной установки	3590213
Отсечной клапан для топлива	3590217

ПРИНАДЛЕЖНОСТИ ДЛЯ РЕГУЛИРОВКИ ТЕМПЕРАТУРЫ - ОТДЕЛЬНАЯ УСТАНОВКА

ОПИСАНИЕ	КОД
Проводной дистанционный контроль	3318298
Проводной датчик помещения	3318449
Проводной внешний датчик	3318302
Шинный интерфейс P.C.B. (включается)	3318330
Проводной термостат времени	3318301
Термостат включения / выключения в помещении	3318300

РАЗМЕРЫ И СОЕДИНЕНИЯ



ГИДРАВЛИЧЕСКИЕ МОДУЛИ - ОТДЕЛЬНАЯ УСТАНОВКА

ОПИСАНИЕ	КОД
Р.С.В. для управления системам с одной/двумя зонами	3318295
Предохранительный термостат для систем обогрева под полом (20/90 °C)	3318361
Предохранительный термостат для систем обогрева под полом (65 °C)	3318281

ПРИНАДЛЕЖНОСТИ ДЛЯ ДЫМОХОДА - ОТДЕЛЬНАЯ УСТАНОВКА

ОПИСАНИЕ	КОД
Переходник 100/100-100/150, коаксиальная вытяжка	12076281
Разделитель 100-100 вытяжка - переходник для начальной точки 100 мм, отдельная установка 85 - 100 кВт	3590230
Разделитель 100-110 вход - Переходник 100 мм, вход бойлера	3590237

Замечание: Для прочих конфигураций установок и для всех других принадлежностей для вытяжки топчного газа - смотрите раздел ПРИНАДЛЕЖНОСТИ ДЛЯ БОЙЛЕРА.

МАКСИМАЛЬНАЯ ДЛИНА ВЫТЯЖКИ

МОЩНОСТЬ		100/150	100/110
85 кВт FF	м	5	32
100 кВт FF	м	5	32

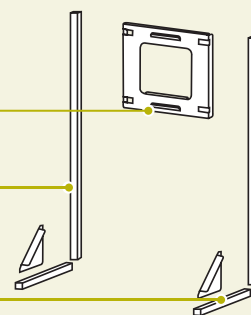
КОМПОНЕНТЫ - ОТДЕЛЬНАЯ УСТАНОВКА

ОПОРА ДЛЯ УСТАНОВКИ

Задняя панель для подвеса на стене и свободной установки

[x2]
Вертикальная стойка для свободной установки

[x2]
Ножка и уголок для свободной установки



ГИДРАВЛИКА

Комплект кранов

Комплект циркуляционного насоса для отдельной установки

Комплект для подсоединения внешнего водонагревателя

Гидравлический сепаратор

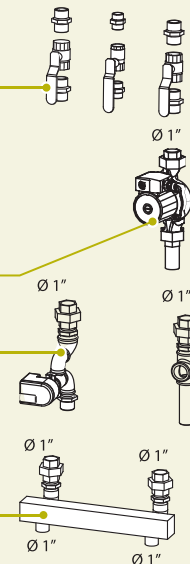
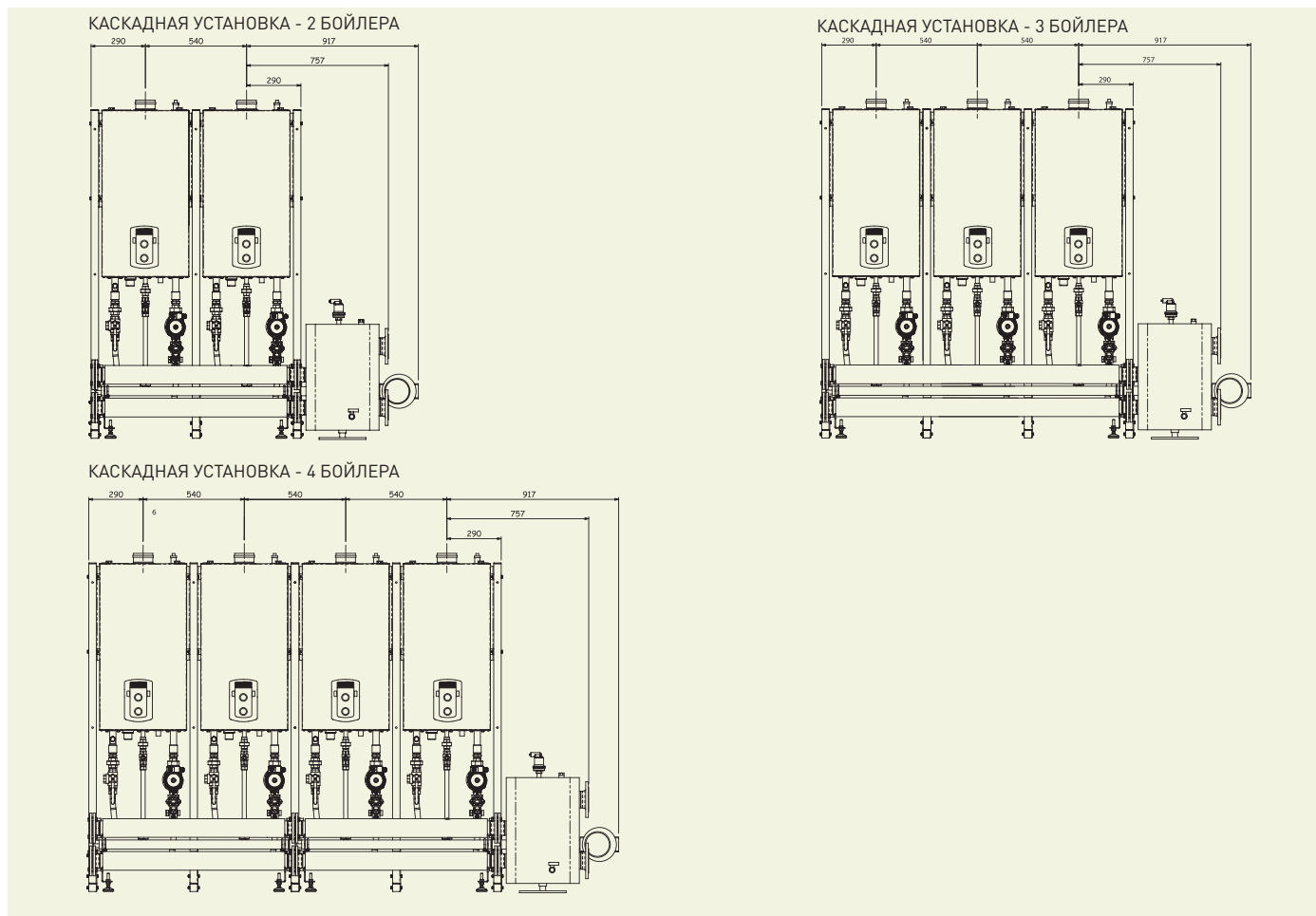


ТАБЛИЦА ВЫБОРА КАСКАДНОЙ УСТАНОВКИ

			2 котла			3 котла				4 котла				
			170 кВт	185 кВт	200 кВт	255 кВт	270 кВт	285 кВт	300 кВт	340 кВт	355 кВт	370 кВт	385 кВт	400 кВт
БОЙЛЕР	3581095	Talia Green System HP 85 кВт	2	1		3	2	1		4	3	2	1	
	3581096	Talia Green System HP 100 кВт		1	2		1	2	3		1	2	3	4
КОМПЛЕКТ УСТАНОВКИ	3580770	Вертикальная стойка для свободной установки	3	3	3	4	4	4	4	5	5	5	5	5
	3580772	Угловая ножка для свободной установки	3	3	3	4	4	4	4	5	5	5	5	5
	3590208	Задняя панель для свободной установки	2	2	2	3	3	3	3	4	4	4	4	4
КОМПЛЕКТ ГИДРАВЛИКИ ДЛЯ КАСКАДНОЙ УСТАНОВКИ	3580774	Гидравлический коллектор для 2 бойлеров	1	1	1					2	2	2	2	2
	3580777	Гидравлический коллектор для 3 бойлеров				1	1	1	1					
	3580780	Гидравлический сепаратор для каскада	1	1	1	1	1	1	1	1	1	1	1	1
	3590209	Комплект подсоединения бойлера - коллекторы воды/газа 85-100 - включает насос	2	2	2	3	3	3	3	4	4	4	4	4
	3580904	Клапан отсечки топлива для каскадной установки	1	1	1	1	1	1	1	1	1	1	1	1
КОМПЛЕКТ ДЫМОХОДОВ	3590214	Комплект дымохода для 2 котлов, 85-100 в каскаде	1	1	1									
	3590223	Комплект дымохода для 3 котлов, 85-100 в каскаде				1	1	1	1					
	3590216	Комплект дымохода для 4 котлов, 85-100 в каскаде								1	1	1	1	1
КОМПЛЕКТ УПРАВЛЕНИЯ	3318282	Узел управления для каскада	1	1	1	1	1	1	1	1	1	1	1	1
	3318353	Узел управления, подвес на стене	1	1	1	1	1	1	1	1	1	1	1	1
	3318352	Комплект выводного щитка, соединение с узлом управления	1	1	1	1	1	1	1	1	1	1	1	1
	3318059	Внешний датчик	1	1	1	1	1	1	1	1	1	1	1	1
	3318060	Датчик потока	1	1	1	1	1	1	1	1	1	1	1	1
	3318061	Датчик водонагревателя	1	1	1	1	1	1	1	1	1	1	1	1
	3318070	Интерфейс «узел управления – бойлер»	2	2	2	3	3	3	3	4	4	4	4	4

РАЗМЕРЫ И СОЕДИНЕНИЯ



Выход гидравлического сепаратора DN 80 PN 6 - фланцован

ОПОРЫ ДЛЯ УСТАНОВКИ - КАСКАДНАЯ УСТАНОВКА

ОПИСАНИЕ	КОД
Вертикальная стойка	3580770
Задняя панель для подвеса на стену	3590208
Ножка и уголок	3580772

ГИДРАВЛИЧЕСКИЕ ПРИНАДЛЕЖНОСТИ - КАСКАДНАЯ УСТАНОВКА

ОПИСАНИЕ	КОД
Гидравлический коллектор для 2 бойлеров	3580774
Гидравлический коллектор для 3 бойлеров	3580777
Гидравлический сепаратор для каскадов	3580780
Комплект подсоединения бойлера - коллекторы воды/газа 85-100 - включает насос	3590209
Клапан отсечки топлива для каскадной установки	3580904

ДЫМОХОДЫ - КАСКАДНАЯ УСТАНОВКА

ОПИСАНИЕ	КОД
Комплект дымоходов, 2 котла, 85-100 в каскаде	3590214
Комплект дымоходов, 3 котла, 85-100 в каскаде	3590223
Комплект дымоходов, 4 котла, 85-100 в каскаде	3590216

ПРИНАДЛЕЖНОСТИ ДЛЯ УПРАВЛЕНИЯ - КАСКАДНАЯ УСТАНОВКА

ОПИСАНИЕ	КОД
Узел управления каскада E8	3318282
Комплект выводного щитка для электрических соединений E8	3318352
Кожух для настенного монтажа E8	3318353
Дистанционное управление BM8	3318284
Дистанционное управление FBR2	3318283
Внешний датчик	3318059
Интерфейс Co.Co.	3318070
Для бойлера и узла управления каскадом, соединение E8	3318070
3/4" смесительный клапан с приводом	3318145
1" смесительный клапан с приводом	3318146
1 и 1/4" смесительный клапан с приводом	3318147
Датчик потока	3318060
Датчик водонагревателя	3318061

TALIA GREEN SYSTEM HP 45-65

КОТЕЛ, КОТОРЫЙ ДУМАЕТ

При мощности нагрева 45 или 65 кВт, Talia Green System HP - это наилучшее решение для крупномасштабных установок в домах с централизованными системами. Пригодная для каскадной установки до 260 кВт, она может также удовлетворить требованиям малого бизнеса, коммерческих организаций или общественных зданий – таких, как спортивные залы, школы и так далее. Гибкая, компактная и мощная линейка продуктов, которые легко устанавливать: с Talia Green System HP компания Chaffoteaux снова указывает на новую цель: облегчить жизнь специалистам по обогреву.



→ КОМФОРТ ГОРЯЧЕГО ВОДОСНАБЖЕНИЯ

- > Возможно подключение бойлера солнечных систем, а также подключение в каскад.
- > Регулировка горячей воды непосредственно с котла (опция).

→ КОМФОРТ НАГРЕВА

- > До 108% эффективности, до 35% сбережения энергии.
- > Топливная экономичность «четыре звезды» согласно стандарту EN 92/42.
- > Горелка с полным предварительным смешиванием с теплообменником из нержавеющей стали.
- > Сокращенные выбросы загрязняющих веществ, класс 5 для оксидов азота NOx (NOx < 30 мг/кВтч), что соответствует 40% сокращению CO2 и 75% - NOx по сравнению с котлами предыдущих поколений.
- > Включаемое с панели управление, автоматическое регулирование температуры для обеспечения наиболее эффективного режима нагрева при любых условиях окружающей среды.
- > Жидкокристаллический дисплей для контроля и программирования параметров с прокручиваемым текстовым меню на русском языке, на котором отображаются: режим работы и температура, результаты самодиагностики, суточная и недельная программа, информация относительно управления системой и сообщения об ошибках.
- > Отдельный Электронный Узел Управления для установки в каскаде, который позволяет производить: регулировку климата и комнатной температуры, управление мощностью и температурой, управление приоритетом воспламенения для обеспечения сбалансированного использования котлов, управление цепью производства горячей воды с бойлером.

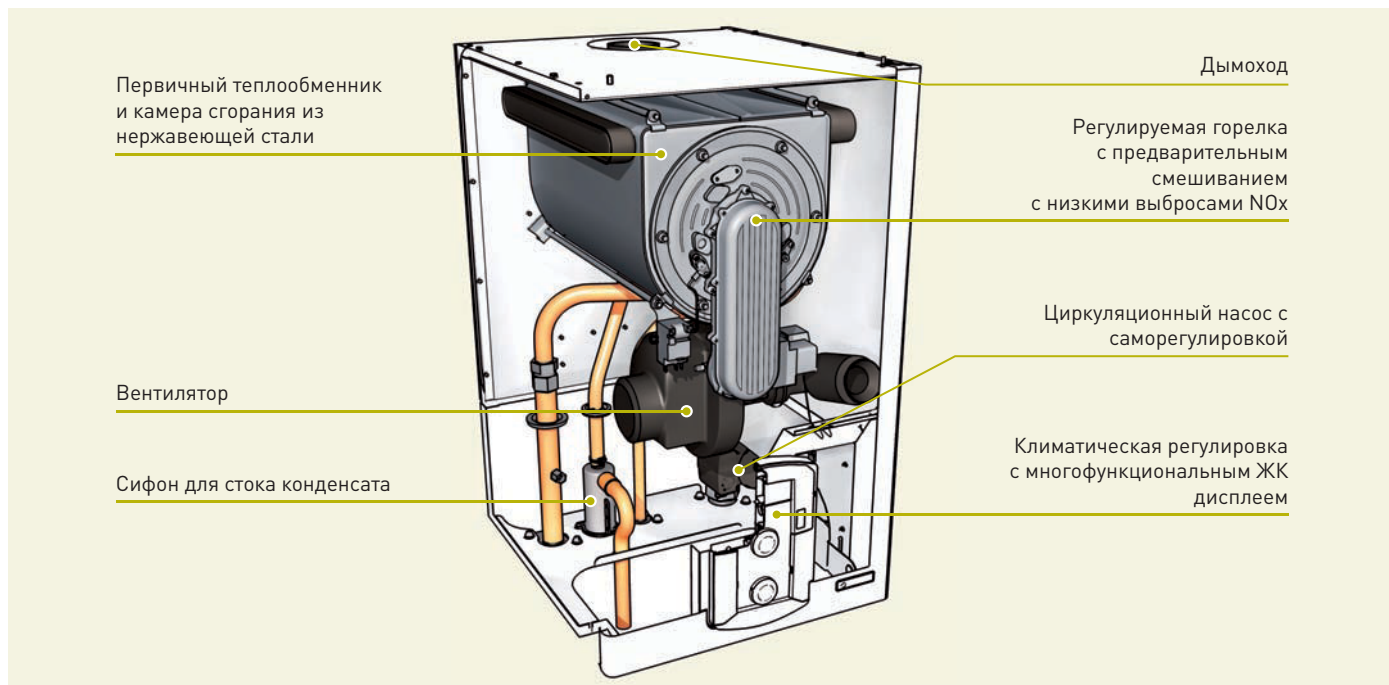
→ УДОБСТВО В ИСПОЛЬЗОВАНИИ И УСТАНОВКЕ

- > Компактные размеры для котла такой мощности: ширина всего 44 сантиметра.
- > Доступен широкий диапазон установок: может использоваться с принадлежностями для гидравлических подключений с дымоходами, – все они подобраны по размерам и легко устанавливаются.
- > Пригоден для управления системами солнечного обогрева с принудительной циркуляцией – не требуются внешние узлы управления (опция).
- > Увеличенный циркуляционный насос с автоматическим регулированием скорости для снижения уровня шума и уменьшения расхода электроэнергии.
- > Простое и удобное обслуживание благодаря доступу ко всем компонентам.
- > Предназначен для проводных устройств регулировки температуры.

ТЕХНИЧЕСКИЕ ДАННЫЕ

		45 FF	65 FF
Максимальная полезная мощность нагрева (горячая вода)	кВт	39.8	58.8
Номер сертификата CE		0063BT3414	
Тип установки		B23B33C13C33C43C53C63C83	
НАГРЕВ			
Максимальный / минимальный выход тепла в режиме нагрева (Hi)	кВт	41.0 / 12.3	58
Максимальная / минимальная полезная мощность нагрева при 80/60 °C	кВт	39.8 / 11.8	57.3
Максимальная / минимальная полезная мощность нагрева при 50/30 °C	кВт	43.6 / 13.2	62.3
Максимальная / минимальная полезная мощность нагрева при 40/30 °C	кВт	43.7 / 13.2	62.8
Максимальный / минимальный выход тепла (Hs)	кВт	45.6 / 13.7	64.4
Число звезд за эффективность сгорания		****	
Эффективность при номинальном выходе тепла 60/80 Hi	%	97/96.2	98.8 / 99.4
Эффективность при номинальном выходе тепла 30/50 Hi	%	106.4 / 107.5	107.4 / 109.5
Эффективность при 30% возврата номинального выхода тепла, 47 Hi	%	104.8	105.3
Эффективность при 30% возврата номинального выхода тепла, 30 Hi	%	107.4	109.8
Эффективность сгорания (у дымохода)	%	97.2	97.2
Потеря тепла через вытяжку при работающей горелке	%	2.8	2.8
Потеря тепла через вытяжку при неработающей горелке	%	0.2	0.2
Максимальное давление в центральном нагревательном контуре	бар	4	
Максимальная / минимальная температура нагрева при высокой температуре	°C	35 / 85	
Максимальная / минимальная температура нагрева при низкой температуре	°C	20 / 45	
ВЫБРОСЫ			
Остаточный сброс газов	Па	130	150
Класс NOx (масса NOx мг/кВтч) G20		5	5
Температура топочного газа (G20) при 30/50 G20	°C	68	68
Содержание CO (G20)	ppm	88	109
Содержание CO ₂ (G20)	%	9	9
Содержание O ₂ (G20)	%	4.8	4.8
Максимальный массовый расход газа (G20)	кг/ч	74.3	108.4
Избыток воздуха	%	27.2	27.2
РАБОЧИЕ ХАРАКТЕРИСТИКИ			
Давление подачи метана	мбар	20	
Минимальное / максимальное давление подачи G30-G31 LPG	мбар	28-30/37	
Минимальная температура в помещении для работы	°C	5	
Максимальное образование конденсата	л/ч	5	7.4
pH конденсата	pH	3.2	3.2
ЭЛЕКТРИЧЕСКИЕ ХАРАКТЕРИСТИКИ			
Напряжение / частота питания	В / Гц	230 / 50	230 / 50
Общее потребление энергии	Вт	55.0	85
Степень защиты электрической системы		X4D	
МАССА И РАЗМЕРЫ			
Размеры (Ширина x Высота x Глубина)	мм	440 x 745 x 511	440 x 745 x 511
Масса	кг	45	50

КОМПОНЕНТЫ



ДОСТУПНЫЕ МОДЕЛИ

МОДЕЛЬ	МОЩНОСТЬ	КОД
Talia Green System HP 45 FF	45 кВт	3581093
Talia Green System HP 65 FF	65 кВт	3581094

ОПОРЫ ДЛЯ УСТАНОВКИ (опция)

ОПИСАНИЕ	КОД
Вертикальная стойка	3580770
Задняя панель для подвеса на стену	3580771
Ножка и уголок	3580772

ПРИНАДЛЕЖНОСТИ ДЛЯ ОБЪЕДИНЕНИЯ С СОЛНЕЧНОЙ СИСТЕМОЙ - ОТДЕЛЬНАЯ УСТАНОВКА

ОПИСАНИЕ	КОД
Комплект управления системы солнечного нагрева с принудительной циркуляцией	3318348

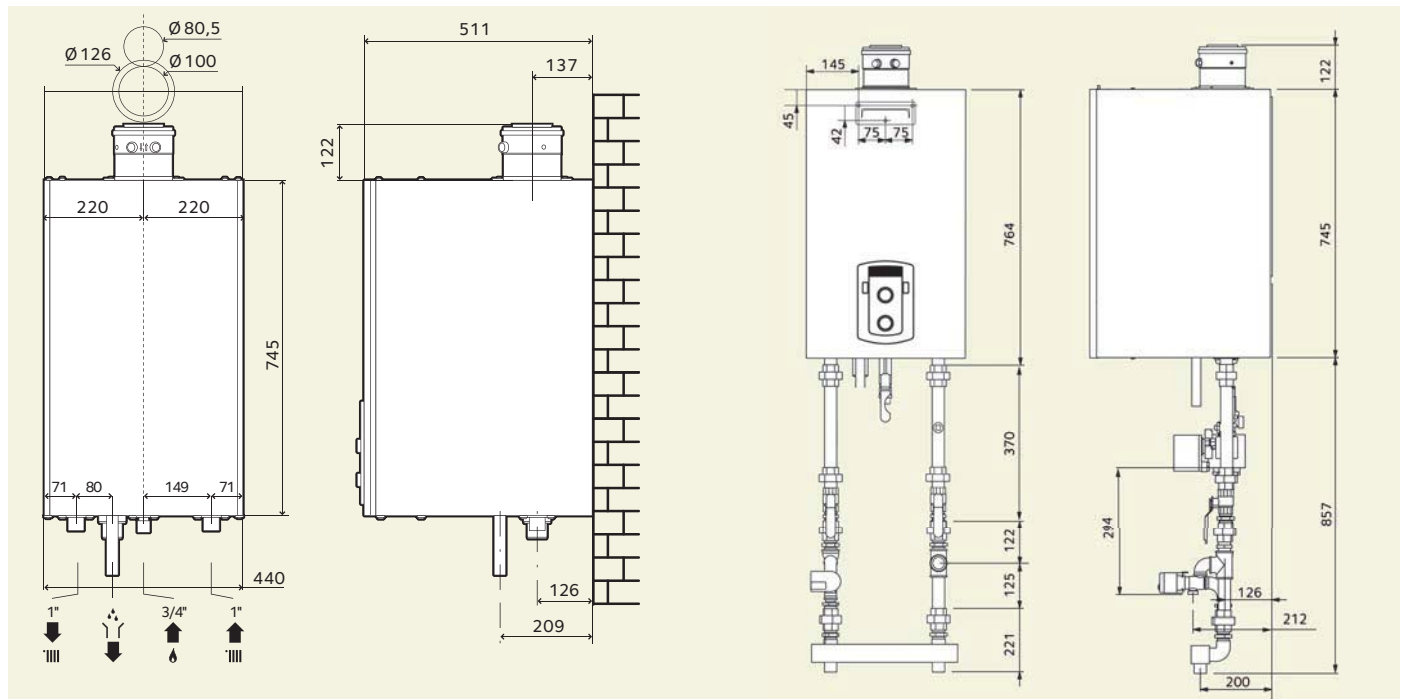
ГИДРАВЛИЧЕСКИЕ ДЕТАЛИ (опция)

ОПИСАНИЕ	КОД
Комплект кранов для внешнего водонагревателя	3580788
Комплект для подключения водонагревателя	3580786
Коллектор установки	3580787
Отсечной клапан для топлива	3580903

ПРИНАДЛЕЖНОСТИ ДЛЯ РЕГУЛИРОВКИ ТЕМПЕРАТУРЫ - ОТДЕЛЬНАЯ УСТАНОВКА

ОПИСАНИЕ	КОД
Проводной дистанционный контроль	3318298
Проводной датчик помещения	3318449
Проводной внешний датчик	3318302
Шинный интерфейс P.C.B. (включается)	3318330
Проводной термостат времени	3318301
Термостат включения / выключения в помещении	3318300

РАЗМЕРЫ И СОЕДИНЕНИЯ



ГИДРАВЛИЧЕСКИЕ МОДУЛИ - ОТДЕЛЬНАЯ УСТАНОВКА

ОПИСАНИЕ	КОД
Р.С.В. для управления системам с одной/двумя зонами	3318295
Предохранительный термостат для систем обогрева под полом (20/90 °С)	3318361
Предохранительный термостат для систем обогрева под полом (65 °С)	3318281

ПРИНАДЛЕЖНОСТИ ДЛЯ ДЫМОХОДОВ - ОТДЕЛЬНАЯ УСТАНОВКА

ОПИСАНИЕ	КОД
Переходник 80/215-80/80, раздельная вытяжка	3580784

Замечание: Для прочих конфигураций установок и для всех других принадлежностей для вытяжки топочного газа - смотрите раздел ПРИНАДЛЕЖНОСТИ ДЛЯ БОЙЛЕРА.

МАКСИМАЛЬНАЯ ДЛИНА ВЫТЯЖКИ

МОЩНОСТЬ		80/125	80/80
45 кВт FF	м	12	32
65 кВт FF	м	8	16

КОМПОНЕНТЫ - ОТДЕЛЬНАЯ УСТАНОВКА

ВЫТЯЖКА ТОПОЧНОГО ГАЗА

Переходник 80/125 - 80/80, раздельная вытяжка

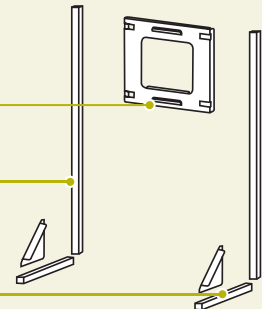


ОПОРА ДЛЯ УСТАНОВКИ

Задняя панель для подвеса на стене и свободной установки

(x2)
Вертикальная стойка

(x2)
Ножка и уголок



ГИДРАВЛИКА

Комплект кранов

Комплект установки внешнего водонагревателя

Коллектор для отдельной установки бойлера

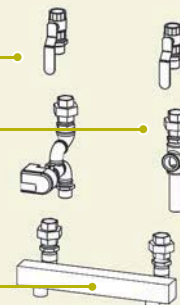
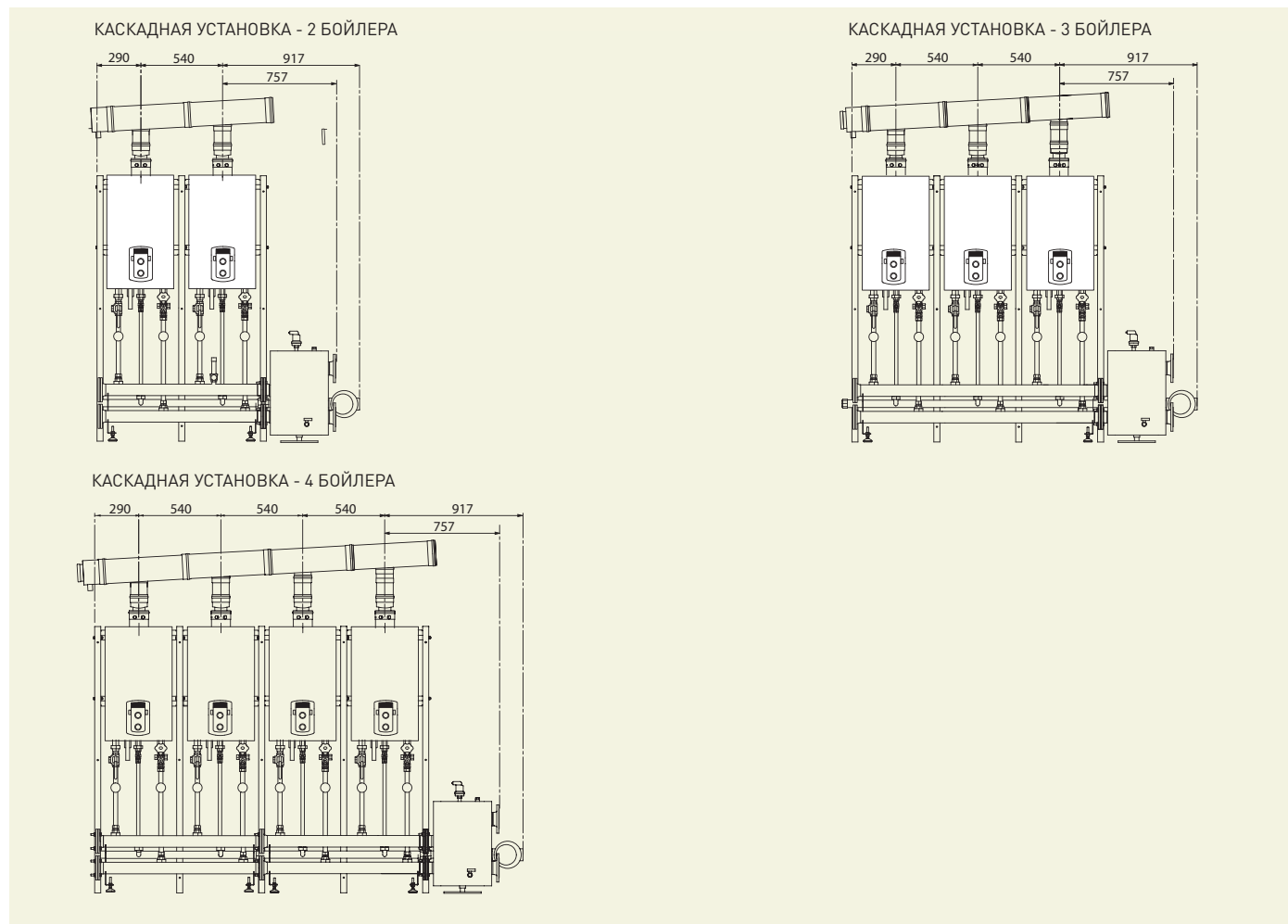


ТАБЛИЦА ВЫБОРА КАСКАДНОЙ УСТАНОВКИ

			2 котла			3 котла			4 котла		
			90 кВт	110 кВт	130 кВт	155 кВт	175 кВт	195 кВт	220 кВт	240 кВт	260 кВт
БОЙЛЕР	3581093	Talia Green System HP 45 кВт	2	1		2	1		2	1	
	3581094	Talia Green System HP 65 кВт		1	2	1	2	3	2	3	4
КОМПЛЕКТ УСТАНОВКИ	3580770	Вертикальная стойка для свободной установки	3	3	3	4	4	4	5	5	5
	3580772	Угловая ножка для свободной установки	3	3	3	4	4	4	5	5	5
	3580771	Задняя панель для свободной установки	2	2	2	3	3	3	4	4	4
КОМПЛЕКТ ГИДРАВЛИКИ ДЛЯ КАСКАДНОЙ УСТАНОВКИ	3580774	Гидравлический коллектор для 2 бойлеров	1	1	1				2	2	2
	3580777	Гидравлический коллектор для 3 бойлеров				1	1	1			
	3580780	Гидравлический сепаратор для каскадов	1	1	1	1	1	1	1	1	1
	3580781	Комплект подсоединения бойлера - коллектора воды/газа	2	2	2	3	3	3	4	4	4
	3580904	Клапан отсечки топлива для каскадной установки	1	1	1	1	1	1	1	1	1
КОМПЛЕКТ ДЫМОХОДОВ	3580789	Комплект дымоходов для 2 котлов в каскаде	1	1	1						
	3580790	Комплект дымоходов для 3 котлов в каскаде				1	1	1			
	3580791	Комплект дымоходов для 4 котлов в каскаде							1	1	1
КОМПЛЕКТ УПРАВЛЕНИЯ	3318282	Узел управления для каскада	1	1	1	1	1	1	1	1	1
	3318353	Узел управления, подвес на стене	1	1	1	1	1	1	1	1	1
	3318352	Комплект выводного щитка, соединение с узлом управления	1	1	1	1	1	1	1	1	1
	3318059	Внешний датчик	1	1	1	1	1	1	1	1	1
	3318060	Датчик потока	3	3	3	3	3	3	3	3	3
	3318061	Датчик водонагревателя	1	1	1	1	1	1	1	1	1
	3318070	Интерфейс «узел управления – бойлер»	2	2	2	3	3	3	4	4	4

РАЗМЕРЫ И СОЕДИНЕНИЯ



Выход гидравлического сепаратора DN 80 PN 6 - фланцован

ОПОРЫ ДЛЯ УСТАНОВКИ - КАСКАДНАЯ УСТАНОВКА

ОПИСАНИЕ	КОД
Вертикальная стойка для свободной установки.	3580770
Задняя панель для подвеса на стену и свободной установки.	3590771
Ножка и уголок для свободной установки.	3580772

ДЫМОХОДЫ - КАСКАДНАЯ УСТАНОВКА

ОПИСАНИЕ	КОД
Комплект дымоходов, 2 котла	3580789
Комплект дымоходов, 3 котла	3580790
Комплект дымоходов, 4 котла	3580791

ГИДРАВЛИЧЕСКИЕ ПРИНАДЛЕЖНОСТИ - КАСКАДНАЯ УСТАНОВКА

ОПИСАНИЕ	КОД
Гидравлический коллектор для 2 бойлеров	3580774
Гидравлический коллектор для 3 бойлеров	3580777
Гидравлический сепаратор для каскадов	3580780
Комплект подсоединения бойлера - коллектора воды/газа	3580781
Клапан отсечки топлива	3580904

ПРИНАДЛЕЖНОСТИ ДЛЯ УПРАВЛЕНИЯ - КАСКАДНАЯ УСТАНОВКА

ОПИСАНИЕ	КОД
Узел управления каскада E8	3318282
Комплект выводного щитка для электрических соединений E8	3318352
Узел управления, стенной монтаж E8	3318353
Дистанционное управление VM8	3318284
Датчик в помещении	3318283
Внешний датчик	3318059
Интерфейс для бойлера и узла управления (установите один интерфейс для каждого бойлера)	3318070
Датчик потока	3318060
Датчик водонагревателя	3318061
3/4" смесительный клапан с приводом	3318145
1" смесительный клапан с приводом	3318146
1 и 1/4" смесительный клапан с приводом	3318147

PIGMA GREEN

ЭФФЕКТИВНАЯ ТЕХНОЛОГИЯ

Энергосберегающая технология конденсирования - это наилучшее решение для обеспечения горячей водой, и установлена всего лишь в 40 сантиметрах данного продукта. Полный спектр принадлежностей, облегчает установку и применение усовершенствованной системы, равно как и удобное объединение с системами солнечного обогрева.



→ КОМФОРТ ГОРЯЧЕГО ВОДОСНАБЖЕНИЯ

- > Теплообменник контура ГВС из нержавеющей стали.
- > Максимальный уровень комфорта горячего водоснабжения «три звезды» согласно европейским нормам EN13203.
- > Производительность по нагреву воды для ГВС от 12,4 до 15 л/мин (измеряется согласно требованиям стандарта EN625).
- > Постоянный контроль температуры теплообменника (включается с панели управления), что снижает время ожидания горячей воды.
- > Нагрев в контуре ГВС контролируется двумя датчиками температуры и расходомером в контуре ГВС, что обеспечивает высокую стабильность температуры.

→ КОМФОРТ НАГРЕВА

- > До 108% эффективности в конденсационном режиме, и сбережение энергии до 35%.
- > Топливная экономичность «три звезды» согласно стандарту EN 92/42.
- > Номинальная выходная тепловая мощность до 27 кВт.
- > Широкий диапазон настроек мощности, от 25 до 100%.
- > Сокращенные выбросы загрязняющих веществ, для оксидов азота NOx (5-й класс).
- > Погодозависимое управление двух температурных зон, в зависимости от температуры в комнате и/или наружной температуры (дополнительная опция).
- > Светоиндикаторный дисплей для функционального контроля, на котором отображаются: режим работы и температура, результаты самопроверки, информация относительно управления системой, и сообщения об ошибках.

→ УДОБНАЯ ЭКСПЛУАТАЦИЯ И УСТАНОВКА

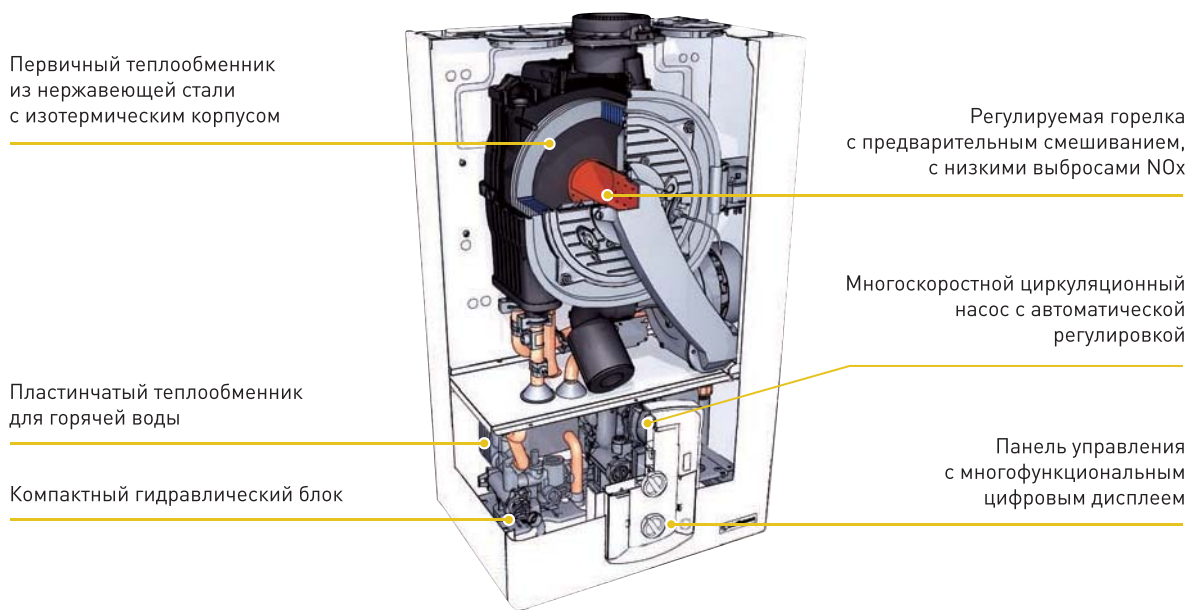
- > Компактный и хорошо адаптируемый к любому помещению.
- > Быстрая и простая установка: может использоваться с кронштейном гидравлических подключений (дополнительно).
- > Простой и удобный запуск с автоматической деаэрацией и настройкой параметров тепловой мощности с панели управления.
- > Простое и удобное обслуживание благодаря доступу ко всем компонентам через переднюю панель.
- > Пригоден для управления и встраивания систем солнечного отопления (датчик солнца включается).
- > Пригоден для устройств регулировки систем кондиционирования проводного типа*.
- > Пригоден для управления системами, имеющими до 3 контуров при различных температурах.
- > Возможность использования модуля управления для 2-х температурных зон*.

* Для погодозависимого управления необходимы дополнительные аксессуары.

ТЕХНИЧЕСКИЕ ХАРАКТЕРИСТИКИ

		25 FF	30 FF
Максимальная полезная мощность нагрева (домашняя горячая вода)	кВт	21.6 (25)	27.4(30)
Номер сертификата CE		0085BR0347	
Тип установки		C13C33C43C53C63C83B23B33	
Категория газа		H2H3P	
НАГРЕВ			
Максимальный / минимальный номинальный мощность при режиме нагрева (Hi) Qn	кВт	22 / 5,5	28 / 6,5
Максимальная / минимальная полезная мощность нагрева (60/80)	кВт	21.6 / 5,2	27.4 / 6,2
Максимальная / минимальная полезная мощность нагрева (50/30)	кВт	23.5 / 5,8	30 / 6,9
Число звезд за эффективность		****	****
Эффективность (КПД) при номинальном выходе тепла 60/80 Hi	%		98
Эффективность (КПД) при номинальном выходе тепла 30/50 Hi	%		107
Эффективность (КПД) при 30% от возврата номинального выхода тепла 47 Hi	%	101	98,2
Эффективность (КПД) при 30% от возврата номинального выхода тепла 30 Hi	%		108
Эффективность (КПД) при минимальной мощности Hi	%	95,0	95,6
Эффективность (КПД) сгорания у дымохода	%		97,9
Максимальная потеря тепла через корпус	%		0,1
Потеря тепла через выход топочного газа при работающей горелке	%		2,1
Потеря тепла через выход топочного газа при отключенной горелке	%		0,2
Максимальное давление в центральном нагревательном контуре	бар		3
Емкость расширительного сосуда	л		8
Максимальное содержание воды в системе радиатора (Т макс = 75 °С) / (Т макс = 35 °С)	л		100 / 300
Максимальная / минимальная температура нагрева при высокой температуре	°С		35 / 82
Максимальная / минимальная температура нагрева при низкой температуре	°С		20 / 45
ДОМАШНЯЯ ГОРЯЧАЯ ВОДА			
Максимальный / минимальный номинальный мощность (домашняя горячая вода)	кВт	25 / 5,5	30 / 6,5
Максимальная / минимальная мощность нагрева горячей воды	кВт	25 / 5	30 / 6
Число звезд за удобство согласно EN13203		***	***
Удельный расход DHW (10 минут при Δ T = 30°С)	л/мин	12,4	15,0
Количество горячей воды (Δ T = 25°С)	л/мин	14,9	18,0
Количество горячей воды (Δ T = 35°С)	л/мин	10,6	12,9
Минимальный сброс	л/мин		< 2
Максимальное / минимальное давление воды	бар		7 / 0,3
Максимальная / минимальная температура горячей воды	°С		60 / 36
ВЫБРОСЫ			
Давление уходящих газов	Па	137	141
Класс NOx (взвешенное количество Nox, мг/кВт) G20		5 (28,4)	5 (38,6)
Температура газа (G20) при 60/80 G20	°С		63
Температура газа (G20) при 30/50 G20	°С		50
Содержание CO (G20)	‰		< 100
Содержание CO ₂ (G20)	%		9,0
Содержание O ₂ (G20)	%		4,5
Максимальный расход газа (G20)	кг/ч	41,2	49,4
Избыток воздуха	%		27
РАБОЧИЕ ХАРАКТЕРИСТИКИ			
Давление подачи метана	мбар		20
Входное давление газа - LPG G30-G31	мбар		28 / 30-37
Минимальная температура в помещении при работе	°С		5
РН конденсата	рН		2,6
Максимальное производство конденсата	л/ч	2,4	3,0
ЭЛЕКТРИЧЕСКИЕ ХАРАКТЕРИСТИКИ			
Напряжение / частота питания	В/Гц		230 / 50
Общее потребление энергии	Вт	114	115
Степень защиты электрической системы			X5D
МАССА И РАЗМЕРЫ			
Размеры (Высота x Ширина x Глубина)	мм	745 x 400 x 307	745 x 400 x 375
Масса	кг	32,0	35,0

КОМПОНЕНТЫ



ЛИНЕЙКА ИЗДЕЛИЙ

			КОТЕЛ
МОДЕЛЬ	МОЩНОСТЬ	ГАЗ	КОД
Pigma Green 25 FF	25 кВт	МЕТ	3310048
Pigma Green 30 FF	30 кВт	МЕТ	3310049

ОБОРУДОВАНИЕ ДЛЯ МОНТАЖА

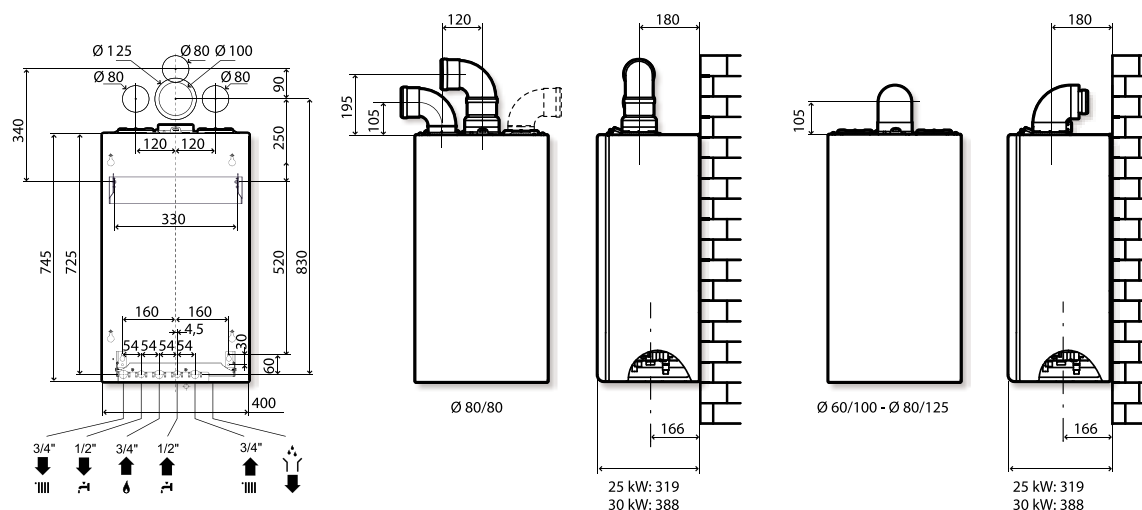
ОПИСАНИЕ	КОД
Комплект из 5 шаблонов из водостойкой бумаги	3318247
Металлические шаблоны	3318248
Кронштейн с патрубками и кранами	3678350
Установочный комплект (трубы + 4 крана)	3318228
Установочный комплект (трубы + 2 крана)	3318224
Комплект патрубков без кранов	3318222
Комплект из 2-ух кранов контура отопления	3318225
Комплект замены «universal» серия	3318227
Комплект замены Celtic ** серии	3678424
Комплект замены Simat (модели SP/SE)	3678425
Комплект замены Simat (компактные модели)	3678443
Комплект замены Saunier Duval ***	3678387
Дополнит. комплект расширительного бака 8 l	3678439
Комплект рама 66 мм	3678415
Пластиковая крышка гидравлических соединений *	3318355

* Только модели 25 кВт. ** Используется в сочетании с 3678415.

ПРИНАДЛЕЖНОСТИ ДЛЯ РЕГУЛИРОВКИ ТЕМПЕРАТУРЫ

ОПИСАНИЕ	КОД
Дистанционный проводной контроль	3318298
Проводной датчик для помещения	3318449
Проводной датчик для улицы	3318302
Шинный интерфейс P.C/V (включен)	3318330
Проводной термостат времени	3318301
Термостат включения / выключения	3318300

РАЗМЕРЫ И СОЕДИНЕНИЯ



УПРАВЛЕНИЕ СИСТЕМОЙ

ОПИСАНИЕ	КОД
Модуль управления - одна температура, одна зона	3318286
Модуль управления - одна температура, две зоны *	3318287
Модуль управления - одна температура, три зоны *	3318346
Модуль управления для многотемпературной системы с двумя зонами *	3318288
Модуль управления для многотемпературной системы с тремя зонами *	3318289
Р.С.В. для управления системами с одной/двумя зонами *	3318295
Предохранительный термостат для системы обогрева полов (20/90 °C)	3318361
Предохранительный термостат для системы обогрева полов (65 °C)	3318281

* Требуется Цифровое Дистанционное Управление

КОМПЛЕКТ ВЫТЯЖКИ ГАЗА

ОПИСАНИЕ	КОД
Переходник (Ø 60/100-80) для сплит-систем	3318369
Комплект разделенной вытяжки, Ø 80 + трубопровод 80	3318370
Комплект коаксиальной вытяжки, 60/100 L1000	3318073
Вертикальный начальный трубопровод 60/100	3318079
Комплект коаксиальной вытяжки, 80/125 L1000	3318090
Вертикальный начальный трубопровод 60/100 - 80/125	3318095

Замечание: Прочие конфигурации установки и прочие принадлежности смотрите в разделе ПРИНАДЛЕЖНОСТИ ДЛЯ БОЙЛЕРА

ПРИНАДЛЕЖНОСТИ ДЛЯ ВСТРАИВАНИЯ СОЛНЕЧНЫХ СИСТЕМ

ОПИСАНИЕ	КОД
Комплект управления системой солнечного обогрева с принудительной циркуляцией	3318317
Термостатный смесительный клапан	3318379
Комплект встроенного смесительного клапана с приводом	3318486
Комплект датчика принудительной циркуляции	3318485
Комплект управления и встраивания системы солнечного нагрева с принудительной циркуляцией	3318348
Комплект солнечного смесительного клапана для бойлеров с высоким расходом *	3318419
Центральный модуль солнечного нагрева MGsX	3318415

* Рекомендуются модели 30 кВт

ПРИНАДЛЕЖНОСТИ ДЛЯ ПЕРЕВОДА НА СЖИЖЕННЫЙ ГАЗ

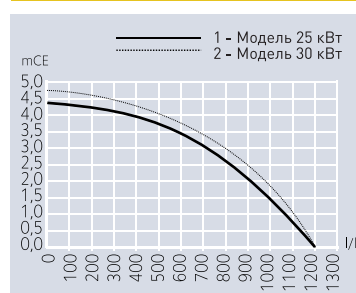
ОПИСАНИЕ	КОД
Конверсионный комплект LPG для конденсирующих бойлеров 18-25 кВт	3678345
Конверсионный комплект LPG для конденсирующих бойлеров 30 кВт	3678346

Замечание: Конденсационные модели могут быть переведены на работу с воздушно-пропановой смесью без использования дополнительных принадлежностей.

МАКСИМАЛЬНАЯ ДЛИНА ВЫТЯЖКИ ДЛЯ ТОПОЧНОГО ГАЗА

МОЩНОСТЬ		60/100 C12/C13	80/125 C32/C33	80/80 C52/C53
25 кВт FF	м	12	34	61
30 кВт FF	м	10	28	51

ДОСТУПНОЕ ДАВЛЕНИЕ





ТРАДИЦИОННЫЕ КОТЛЫ





<i>Niagara C</i>	38
<i>Talia</i>	42
<i>Talia System</i>	46
<i>Pigma</i>	50
<i>Alixia</i>	54

NIAGARA C

ГОРЯЧИЙ ВОДОПАД

Котлы Niagara C имеют очень компактную конструкцию и гарантируют высокий уровень комфорта бытового горячего водоснабжения. Два бака общим объемом 40 литров обеспечивают мгновенный доступ к горячей воде, температура которой постоянно поддерживается на нужном уровне (расход воды более 1000 л/час). Многофункциональный русифицированный ЖК-дисплей позволяет Вам контролировать и регулировать функциональные параметры и использовать погодозависимое управление (с датчиком наружной температуры). В итоге, Niagara C обеспечивает в вашем доме настоящий водопад горячей воды.



→ КОМФОРТ ГОРЯЧЕГО ВОДОСНАБЖЕНИЯ (ГВС) В ДОМЕ

- > Два бака общим объемом 40 литров из нержавеющей стали 316L для горячей воды и пластинчатый теплообменник в стандартной комплектации.
- > Максимальный уровень комфорта горячего водоснабжения «три звезды» согласно европейскому стандарту EN13203.
- > Производительность по нагреву воды для от 19 до 21 л/мин при dt=25C, измерения выполнялись в соответствии с требованиями EN625.
- > Регулирование температуры с использованием четырех малоинерционных резистивных датчиков температуры с отрицательным температурным коэффициентом.

→ КОМФОРТ НАГРЕВА

- > Максимальный уровень комфорта благодаря автоматическому регулированию скорости циркуляционного насоса системы отопления.
- > Система плавного зажигания для снижения уровня шума и увеличения срока службы.
- > Топливная экономичность «три звезды» согласно стандарту EN 92/42.
- > Полезная выходная тепловая мощность до 30 кВт.
- > Вентилятор с плавно регулируемой скоростью вращения для снижения уровня шума и уменьшения расхода электроэнергии.
- > Доступ к настройкам и регулировкам с панели управления, снабженной жидкокристаллическим дисплеем (максимальная мощность нагрева, номинальная мощность, задержанный запуск и т. п.).
- > Первичный теплообменник из меди с защитным покрытием, вторичный пластинчатый теплообменник из нержавеющей стали.
- > Долговечная горелка из нержавеющей стали с функцией защиты от частых включений.

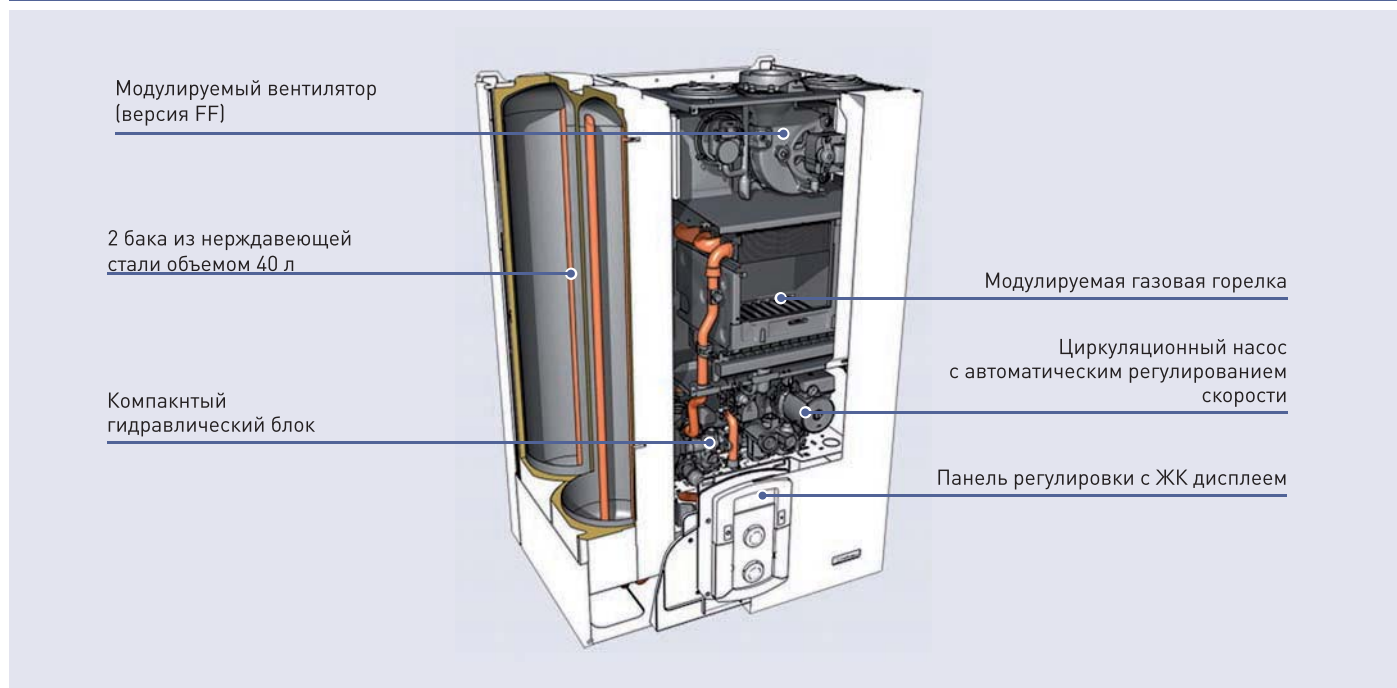
→ УДОБНАЯ ЭКСПЛУАТАЦИЯ И УСТАНОВКА

- > Быстрое, простое и удобное управление с помощью панели управления с жидкокристаллическим дисплеем на русском языке.
- > Может использоваться вместе с контуром рециркуляции системы горячего водоснабжения.
- > Может использоваться вместе с цифровым пультом дистанционного управления, снабженным недельным таймером, термометром и встроенной системой самодиагностики.
- > Может использоваться вместе с системой погодозависимого управления с датчиком уличной температуры.

ТЕХНИЧЕСКИЕ ХАРАКТЕРИСТИКИ

ПОКАЗАТЕЛИ ЭФФЕКТИВНОСТИ		25 CF	25 FF	30 FF
Макс./мин. номинальная тепловая мощность (режим отопления, 60/80°C)	кВт	25,8/11	25,8/11	30,0/13
Макс./мин. номинальная теплопроизводительность (режим отопления, 60/80°C)	кВт	23,7/9,9	24,2/10,2	28,1/12,1
Макс./мин. номинальная тепловая мощность (режим ГВС)	кВт	27,0/11,0	27,0/11,0	31,3/13,0
Макс./мин. номинальная теплопроизводительность (режим ГВС)	кВт	25,5/9,9	26,2/10,2	29,5/12,1
Эффективность сгорания топлива	%	93,0	94,5	93,9
КПД при 100% тепловой мощности (режим отопления, 60/80°C)	%	91,9	93,8	93,6
КПД при минимальной мощности	%	90,2	92,4	93,0
Класс эффективности сгорания топлива		**	***	***
ХАРАКТЕРИСТИКИ КОНТУРА УДАЛЕНИЯ ПРОДУКТОВ СГОРАНИЯ/ПРИТОКА ВОЗДУХА				
Массовый выход продуктов сгорания	кг/час	63,6	57,4	67,5
Температура продуктов сгорания	°C	118	105	114
Класс NOx (метан, G20)		3	3	3
Содержание CO ₂ (метан, G20)	%	5,8	5,8	5,8
Содержание CO (при 0% содержания O ₂)	промилле	53	50	93
Содержание O ₂ (метан, G20)	%	10,1	8,8	8,9
Минимальная естественная тяга	Па	3	-	-
Напор вентилятора котла	Па	-	100	104
ХАРАКТЕРИСТИКИ ГАЗОВОЙ ЧАСТИ				
Входное номинальное давление газа (метан, G20)	мбар	20	20	20
Входное номинальное давление газа (метан, G30)	мбар	30	30	30
Входное номинальное давление газа (метан, G31)	мбар	37	37	37
Минимальная температура хранения и эксплуатации	°C	5	5	5
ОТОПИТЕЛЬНЫЙ КОНТУР				
Мин./макс. температура теплоносителя в подающей линии (высокотемпературный режим)	°C	35/85	35/85	35/85
Объем расширительного бака	л	6,5	6,5	6,5
Давление в воздушной полости расширительного бака	бар	1	1	1
Максимальный объем контура отопления (высокотемпературный режим)	л	100	100	100
Максимальное допустимое давление в отопительном контуре	бар	3	3	3
КОНТУР ГОРЯЧЕГО ВОДОСНАБЖЕНИЯ (ГВС)				
Макс./мин. температура горячей воды	°C	40/65	40/65	40/65
Производительность по нагреву горячей воды (первые 10 мин. при ΔT = 30 °C)	л/мин	19,0	19,0	22,0
Производительность по нагреву горячей воды при ΔT = 25 °C	л/мин	22,8	22,8	25,2
Производительность по нагреву горячей воды при ΔT = 35 °C	л/мин	16,3	16,3	18,0
Класс комфорта (согласно европейским нормативам EN 13203)		***	***	***
Минимальный пусковой расход воды	л/мин	0,1	0,1	0,1
Макс./мин. давление в контуре ГВС	бар	7	7	7
ЭЛЕКТРИЧЕСКИЕ ХАРАКТЕРИСТИКИ				
Напряжение/Частота	В/Гц	230/50	230/50	230/50
Потребляемая электрическая мощность	Вт	88	124	136
Класс электрозащиты		IP44	IP44	IP44
ГАБАРИТНЫЕ РАЗМЕРЫ И МАССА				
Габаритные размеры (В x Ш x Г)	мм	943 x 600 x 460	943 x 600 x 460	943 x 600 x 460
Масса	кг	52,0	55,0	55,0

КОМПОНЕНТЫ



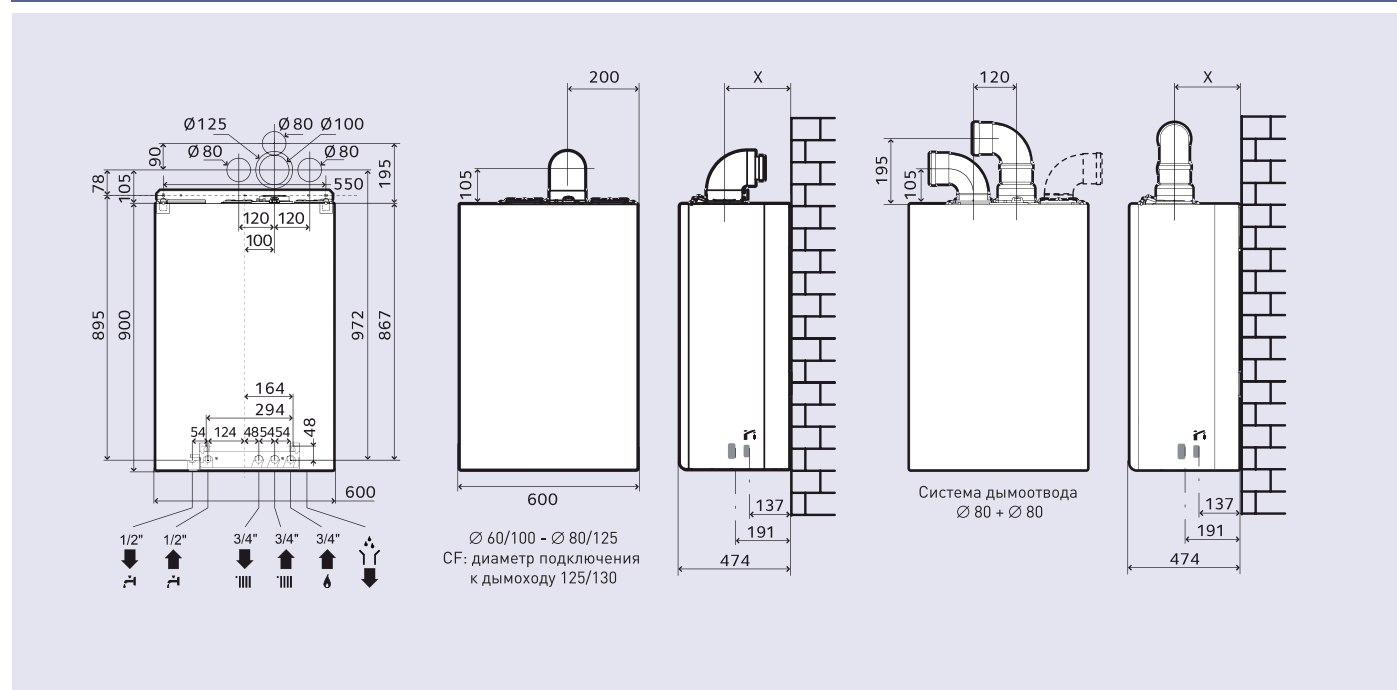
ЛИНЕЙКА ИЗДЕЛИЙ

МОДЕЛЬ	МОЩНОСТЬ	КОТЕЛ
		КОД
NIAGARA C 25 CF	25 кВт	3650330
NIAGARA C 25 FF	30 кВт	3650329
NIAGARA C 30 FF	30 кВт	3650328

УСТРОЙСТВА АВТОМАТИЧЕСКОГО РЕГУЛИРОВАНИЯ

ОПИСАНИЕ	КОД
Модуль дистанционного управления	3318298
Датчик температуры с электронным управлением	3318299
Датчик уличной температуры	3318303
Интерфейс шины данных	3318330
Модуль управления двумя высокотемпературными зонами	3318295

РАЗМЕРЫ И СОЕДИНЕНИЯ



АКСЕССУАРЫ ДЛЯ УСТАНОВКИ

ОПИСАНИЕ	КОД
Установочный кронштейн	3678470
Фитинги для подключения к системе отопления из меди	3678471
Настенный кронштейн	36784177
Комплект рециркуляции	3678478
Комплект перехода на сжиженный газ CF/FF 25 кВт	3318261
Комплект перехода на сжиженный газ FF 30 кВт	3318264

TALIA

НОВЫЙ СТАНДАРТ

Инновационная технология компонентов и широкий выбор принадлежностей выводят котлы Talia за границы традиционных котлов. Управление системой отопления может выполняться прямо с панели управления, снабженной жидкокристаллическим дисплеем.



→ КОМФОРТ ГОРЯЧЕГО ВОДОСНАБЖЕНИЯ

- > Производительный теплообменник контура ГВС из нержавеющей стали.
- > Максимальный уровень комфорта горячего водоснабжения «три звезды» согласно европейским нормам EN13203.
- > Производительность по нагреву воды для 12,5—14,1 л/мин, измерения выполнялись в соответствии с требованиями EN625.
- > В системе управления контуром горячего водоснабжения используется три датчика температуры и расходомер, что обеспечивает высокую стабильность температуры даже при больших изменениях расхода воды.

→ КОМФОРТ НАГРЕВА

- > Топливная экономичность «три звезды» согласно стандарту EN 92/42.
- > Включаемое с панели управления автоматическое регулирование температуры для обеспечения наиболее эффективного режима нагрева при любых условиях окружающей среды.
- > Полезная выходная тепловая мощность до 32 кВт.
- > Насос и вентилятор с автоматической регулировкой скорости для снижения уровня шума и уменьшения расхода электроэнергии.
- > Плавный розжиг горелки для снижения уровня шума и увеличения срока службы компонентов.
- > Погодозависимое управление двух температурных зон, в зависимости от температуры в комнате и/или уличной температуры.
- > Жидкокристаллический дисплей для функционального контроля и программирования параметров с прокручиваемым текстовым меню на русском языке, на котором отображаются: режим работы и температура, результаты самопроверки, программа на сутки и на неделю, информация относительно управления системой и сообщения об ошибках.

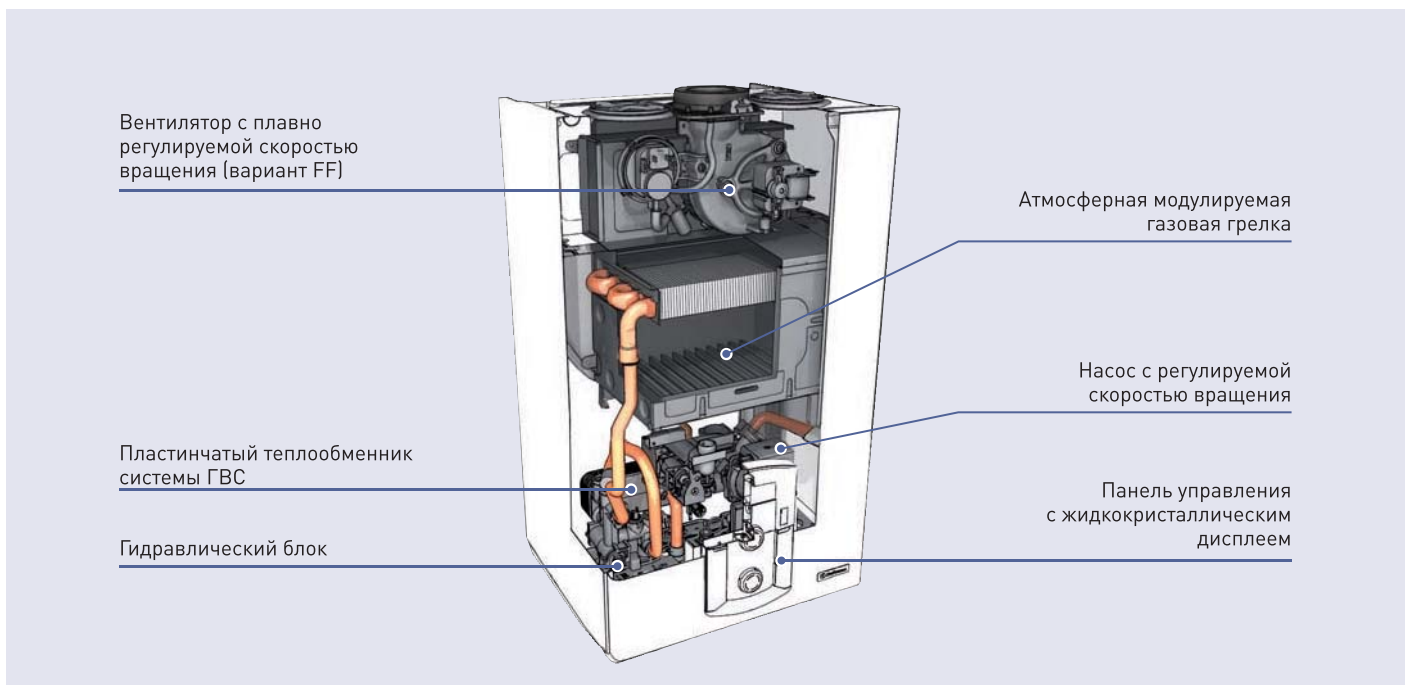
→ УДОБНАЯ ЭКСПЛУАТАЦИЯ И УСТАНОВКА

- > Быстрая и простая установка: может использоваться с кронштейном гидравлических подключений (дополнительно).
- > Простой и удобный запуск с автоматической деаэрацией и прямой регулировкой подачи топлива.
- > Простое и удобное обслуживание благодаря доступу ко всем компонентам через переднюю панель.
- > Возможность использования устройств дистанционного управления.
- > Возможность использования модуля управления для 2-х температурных зон.

ТЕХНИЧЕСКИЕ ХАРАКТЕРИСТИКИ

		25 FF	30 FF	35 FF	25CF	30 CF
Категория газа		II2H3+				
СИСТЕМА ОТОПЛЕНИЯ						
Макс./мин. тепловая мощность	кВт	25,8/11	30/13	34,5/15	25,8/11,2	29,5/13,0
Макс./мин. теплопроизводительность (60/80)	кВт	24,2/10,2	28,1/12,1	32,3/14	23,7/10,1	26,7/11,2
Класс эффективности сгорания топлива		***	***	***	**	**
КПД при номинальной мощности (60/80)	%	93,8	93,6	93,6	91,9	90,6
КПД при 30% номинальной мощности (30 °C)	%	93,6	93,2	108	91,2	89,7
КПД при минимальной мощности	%	92,4	93,0	93,0	90,2	86,5
Эффективность сгорания топлива	%	95,0	93,9	93,9	93,0	92,3
Макс. потери тепла через корпус (ΔT=50 °C)	%	1,2	0,3	0,5	1,1	1,7
Потери тепла, уносимого топочным газом при работающей горелке	%	5,0	6,1	6,1	7,0	7,7
Потери тепла, уносимого топочным газом при неработающей горелке	%	0,4				
Максимально допустимое давление в контуре отопления	бар	3				
Объем расширительного бака	л	8				
Максимальная емкость контура отопления	л	175	175	175	175	175
Мин./макс. температура в контуре отопления	°C	85/35	85/35	85/35	85/35	85/35
ГОРЯЧЕЕ ВОДОСНАБЖЕНИЕ (ГВС)						
Макс./мин. входная тепловая мощность	кВт	27/11	31,3/13	36/15	27/11	30,5/13
Макс./мин. выходная тепловая мощность	кВт	26,2/10,2	29,5/12,1	33,5/13,2	25,5/10,1	28,3/11,2
Уровень комфорта [EN13203]		***	***	***	***	***
Производительность системы ГВС (10 минут при ΔT=30 °C)	л/мин	12,5	14,1	16,0	12,2	13,5
Расход в контуре ГВС, ΔT=25 °C	л/мин	15,0	16,9	19,2	14,6	16,2
Расход в контуре ГВС, ΔT=35 °C	л/мин	10,7	12,1	13,7	10,5	11,6
Минимальный расход в контуре ГВС	л/мин	1,7	1,7	1,7	1,7	1,7
Макс./мин. давление в контуре ГВС	бар	7/0,2	7/0,2	7/0,2	7/0,2	7/0,2
Макс./мин. температура горячей воды	°C	60/36				
ХАРАКТЕРИСТИКИ ПРОДУКТОВ СГОРАНИЯ						
Остаточное давление на выпуске	Па	100	104	96	—	—
Минимальная тяга	Па	—	—	—	3,0	3,3
Класс NOx		3	3	3	3	3
Температура дымовых газов (G20) (60/80)	°C	97,8	113,5	115,5	117,5	133,3
CO (0% O ₂)	промилле	40,1	92,0	<100	53,0	40,6
CO ₂ G20	%	6,6	6,4	6,6	5,8	6,2
O ₂ G20	%	8,7	8,9	8,6	10,1	9,3
Массовый выход продуктов сгорания (G20) (макс.)	кг/час	56	67,5	74,7	63,6	68,9
Избыток воздуха	%	70	74	74	93	80
ХАРАКТЕРИСТИКИ						
Входное давление газа — природный газ	мбар	20				
Входное давление газа — сжиженный газ G30—G31	мбар	30—37				
Минимальная температура в комнате	°C	5				
ЭЛЕКТРИЧЕСКИЕ ХАРАКТЕРИСТИКИ						
Напряжение/частота электропитания	В/Гц	230/50				
Суммарная потребляемая электрическая мощность	Вт	124	136	152	89	97
Класс электрической защиты	IP	X5D			X4D	
ГАБАРИТНЫЕ РАЗМЕРЫ И МАССА						
Габаритные размеры (В x Ш x Г)	мм	745x440x375				
Масса	кг	31		32	30	31

КОМПОНЕНТЫ



ЛИНЕЙКА ИЗДЕЛИЙ

МОДЕЛЬ	МОЩНОСТЬ	КОД
Talia 25 CF	25 кВт	3650189
Talia 30 CF	30 кВт	3650268
Talia 25 FF	25 кВт	3650190
Talia 30 FF	30 кВт	3650191
Talia 35 FF	35 кВт	3650192

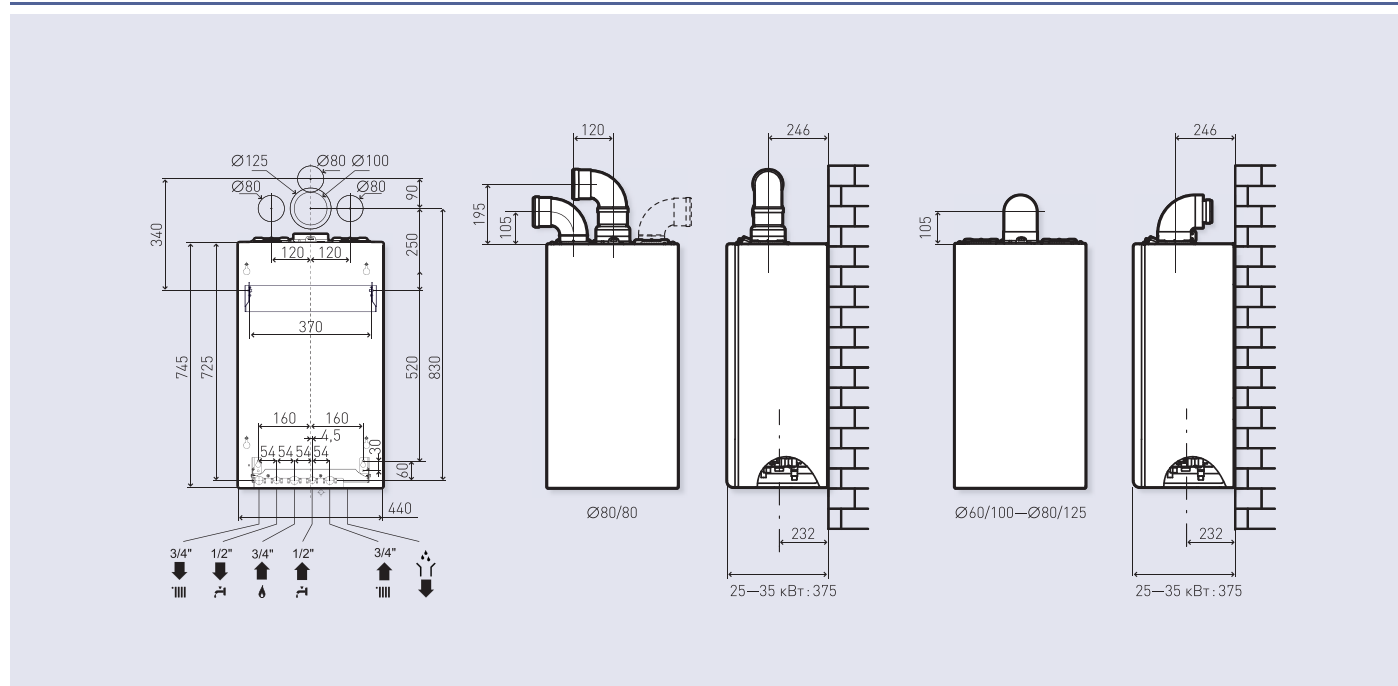
КОМПЛЕКТ ПРИНАДЛЕЖНОСТЕЙ ДЛЯ МОНТАЖА

ОПИСАНИЕ	КОД
Комплект из 5 картонно-пластиковых шаблонов	3318247
Комплект металлических шаблонов	3318248
Кронштейн с патрубками и кранами	3678350
Комплект патрубков с 4 кранами	3318228
Комплект патрубков с 2 кранами	3318224
Комплект патрубков без кранов	3318222
Комплект из двух кранов контура отопления	3318225
Комплект для замены серии Universal	3318227
Дополнительный расширительный бак емкостью 8 л	3678418
Пластмассовая крышка для гидравлических соединений	3318356

ПРИНАДЛЕЖНОСТИ ДЛЯ РЕГУЛИРОВАНИЯ ТЕМПЕРАТУРЫ

ОПИСАНИЕ	КОД
Пульт ДУ	3318298
Комнатный датчик температуры	3318299
Термостат-программатор, подключаемый с помощью проводов	3318301
Комнатный термостат для двухпозиционного регулирования (вкл/выкл)	3318300
Наружный датчик температуры	3318302
Плата интерфейса шины данных	3318330

РАЗМЕРЫ И СОЕДИНЕНИЯ



СИСТЕМЫ ДЫМОУВ ОДА

ОПИСАНИЕ	КОД
Вертикальный участок трубы Ø 60/100	3318008
Горизонтальный коаксиальный участок трубы Ø 60/100, длина 1000 мм	3318000
Вертикальный участок трубы 60/100—80/125	3318040
Горизонтальный коаксиальный участок трубы Ø 80/125, длина 1000 мм	3318035
Переходник (Ø 60/100—80) для раздельной системы	3318367
Горизонтальные раздельные трубы (Ø 80), комплект для отвода дымовых газов	3318368

ПРИНАДЛЕЖНОСТИ ДЛЯ КАСКАДНЫХ СИСТЕМ

ОПИСАНИЕ	КОД
Каскадный контроллер	3318282
Комплект монтажных деталей (клеммы)	3318352
Бокс для настенного монтажа	3318353
Пульт управления VM8	3318284
Датчик комнатной температуры с корректировкой	3318283
Датчик уличной температуры	3318059
Электронный интерфейс CoCo	3318070
3-ходовой смесительный клапан 3/4"	3318145
3-ходовой смесительный клапан 1"	3318146
3-ходовой смесительный клапан 1 1/4"	3318147
Датчик температуры в подающей линии отопления	3318060
Датчик температуры в бойлере	3318061

КОМПЛЕКТ ГАЗОВЫХ ПРИНАДЛЕЖНОСТЕЙ

ОПИСАНИЕ	КОД
Комплект перевода на сжиженный газ, 15/24/25 кВт, CF-FF	3318261
Комплект перевода на сжиженный газ, 30 кВт, FF	3318264
Комплект перевода на сжиженный газ, 30 кВт, CF	3318327
Комплект перевода на сжиженный газ, 35 кВт, FF	3318328

МАКСИМАЛЬНАЯ ДЛИНА ДЫМОХОДА

МОЩНОСТЬ		МАКСИМАЛЬНАЯ ДЛИНА ДЫМОХОДА (м)		
		60/100 C12/C13	80/125 C32/C33	80/80 C52/C53
25 кВт FF	м	4	11	40
30 кВт FF	м	4	11	36
35 кВт FF	м	2	7	34

TALIA SYSTEM

КОМФОРТ ПО ИНДИВИДУАЛЬНОМУ ЗАКАЗУ

Talia System — это прекрасный котел для систем, изготовленных по индивидуальному заказу, который обеспечивает исключительный нагрев и высокие эксплуатационные характеристики системы. Вместе с накопительным бойлером он обеспечивает экономию энергии и абсолютный уровень комфорта.



→ КОМФОРТ ГОРЯЧЕГО ВОДОСНАБЖЕНИЯ

- Управление любым баком для горячей воды без использования дополнительных компонентов.
- Возможна поставка вместе с комплектом принадлежностей для гидравлических соединений для легкого монтажа совместно с бойлером BACD емкостью 120 л.

→ КОМФОРТ НАГРЕВА

- Топливная экономичность «три звезды» согласно стандарту EN 92/42.
- Включаемое с панели управления автоматическое регулирование температуры для обеспечения наиболее эффективного режима нагрева при любых условиях окружающей среды.
- Номинальная выходная тепловая мощность до 32 кВт.
- Насос и вентилятор с автоматической регулировкой скорости для снижения уровня шума и уменьшения расхода электроэнергии.
- Плавный розжиг горелки для снижения уровня шума и увеличения срока службы компонентов.
- Погодозависимое управление для двух температурных зон, регулируемое в зависимости от температуры в комнате и/или уличной температуры.
- Жидкокристаллический дисплей для контроля и программирования параметров с прокручиваемым текстовым меню на русском языке, на котором отображаются: режим работы и температура, результаты самодиагностики, суточная и недельная программа, информация относительно управления системой и сообщения об ошибках.

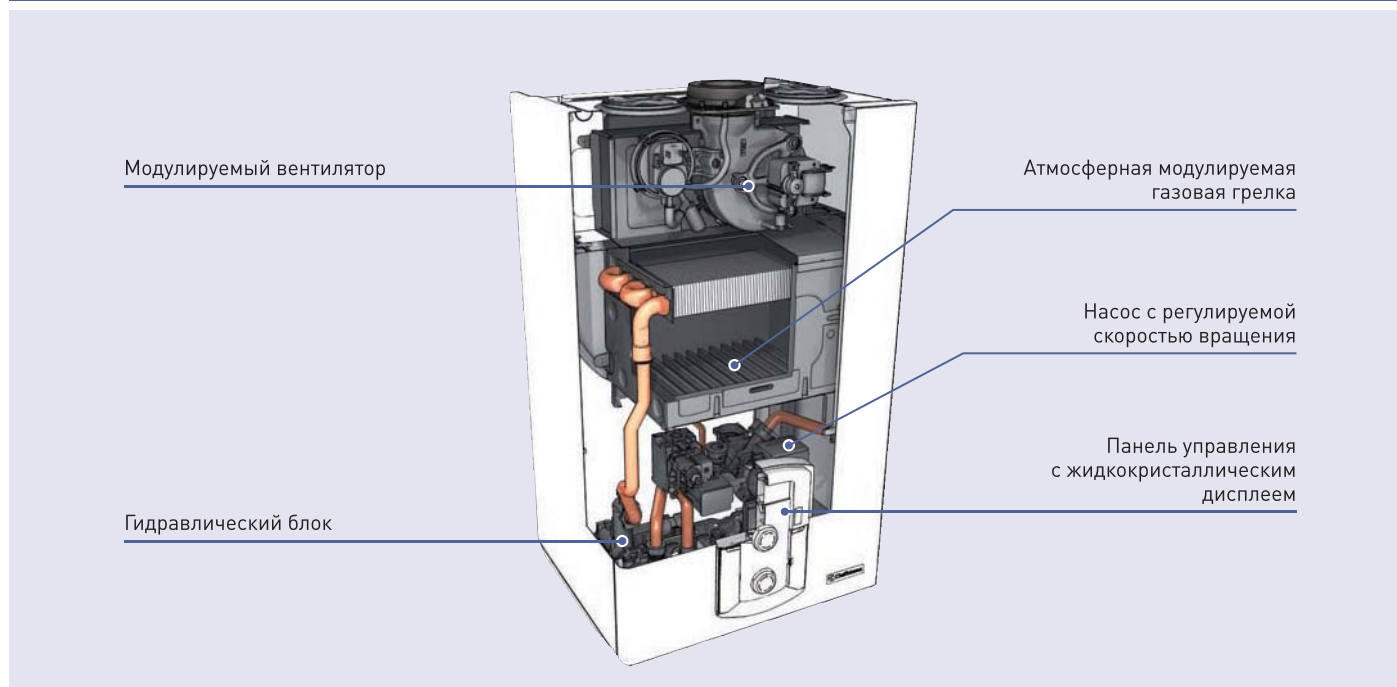
→ УДОБНАЯ ЭКСПЛУАТАЦИЯ И УСТАНОВКА

- Внешний бойлер обеспечивает возможность перемещать источник горячей воды в нужное место.
- Быстрая и простая установка: может использоваться с кронштейном гидравлических подключений (дополнительно).
- Простой и удобный запуск с автоматической деаэрацией и настройкой параметров тепловой мощности с панели управления.
- Простое и удобное обслуживание благодаря доступу ко всем компонентам через переднюю панель.
- Возможность использования устройств дистанционного управления
- Возможность использования модуля управления для 2-х температурных зон.

ТЕХНИЧЕСКИЕ ХАРАКТЕРИСТИКИ

		15 FF	25 FF	30 FF	35 FF	15 CF	25CF
Типология установки		II2H3+					
СИСТЕМА ОТОПЛЕНИЯ							
Макс./мин. входная тепловая мощность	кВт	16,5/8	25,8/11	30/13	34,5/15	16,5/8,5	25,8/11,2
Макс./мин. выходная тепловая мощность 60/80	кВт	15,5/7,2	24,2/10,2	28,1/12,1	32,3/14	14,9/7,3	23,7/10,1
Класс эффективности сгорания топлива		***	***	***	***	**	**
КПД при номинальной мощности (60/80)	%	93,8	93,8	93,6	93,6	90,2	91,9
КПД при 30% номинальной мощности (30 °С)	%	93,8	93,6	93,2	108	89,5	91,2
Эффективность сгорания топлива	%	95,3	95,0	93,9	93,9	91,0	93,0
Макс. потери тепла через корпус (ΔT=50 °С)	%	—	1,2	0,3	0,5	0,8	1,1
Потери тепла, уносимого топочным газом при работающей горелке	%	4,7	5,0	6,1	6,1	9	7,0
Потери тепла, уносимого топочным газом при неработающей горелке	%	—	0,4				
Максимально допустимое давление в контуре отопления	бар	3					
Объем расширительного бака	л	8					
Максимальная емкость контура отопления	л	175	175	175	175	175	175
Мин./макс. температура в контуре отопления	°С	85/35	85/35	85/35	85/35	85/35	85/35
ХАРАКТЕРИСТИКИ ПРОДУКТОВ СГОРАНИЯ							
Остаточное давление на выпуске	Па	100	104	96	—	—	—
Минимальная тяга	Па	—	—	—	—	3,3	—
Класс NOx		—	3	3	3	3	3
Температура дымовых газов (G20) 60/80	°С	86	97,8	113,5	115,5	116	117,5
CO (0% O ₂)	промилле	<100	40,1	92,0	<100	<100	53,0
CO ₂ G20	%	5,9	6,6	6,4	6,6	4,3	5,8
O ₂ G20	%	12,8	8,7	8,9	8,6	12,8	10,1
Массовый выход продуктов сгорания (G20) (макс.)	кг/час	40,6	56,0	67,5	74,7	53,3	63,6
Избыток воздуха	%	-	70		71	155	93
ХАРАКТЕРИСТИКИ							
Входное давление газа — природный газ	мбар	20	20				
Входное давление газа — сжиженный газ G30—G31	мбар	30—37	28/30—37				
Минимальная температура в комнате	°С	5	5				
ЭЛЕКТРИЧЕСКИЕ ХАРАКТЕРИСТИКИ							
Напряжение/частота электропитания	В/Гц	230/50	230/50				
Суммарная потребляемая электрическая мощность	Вт	94	124	136	152	71	89
Класс электрической защиты	IP	X5D	X5D			X4D	
ГАБАРИТНЫЕ РАЗМЕРЫ И МАССА							
Габаритные размеры (В x Ш x Г)	мм	745x440x375					
Масса	кг	28	31	32	30		

КОМПОНЕНТЫ



ЛИНЕЙКА ИЗДЕЛИЙ

МОДЕЛЬ	МОЩНОСТЬ	КОД
Talia System 15 CF	15 кВт	3650262
Talia system 15 FF	15 кВт	3650252
Talia System 25 CF	25 кВт	3650240
Talia System 25 FF	25 кВт	3650241
Talia system 30 FF	30 кВт	3650242
Talia System 35 FF	35 кВт	3650243

КОМПЛЕКТ ПРИНАДЛЕЖНОСТЕЙ ДЛЯ МОНТАЖА

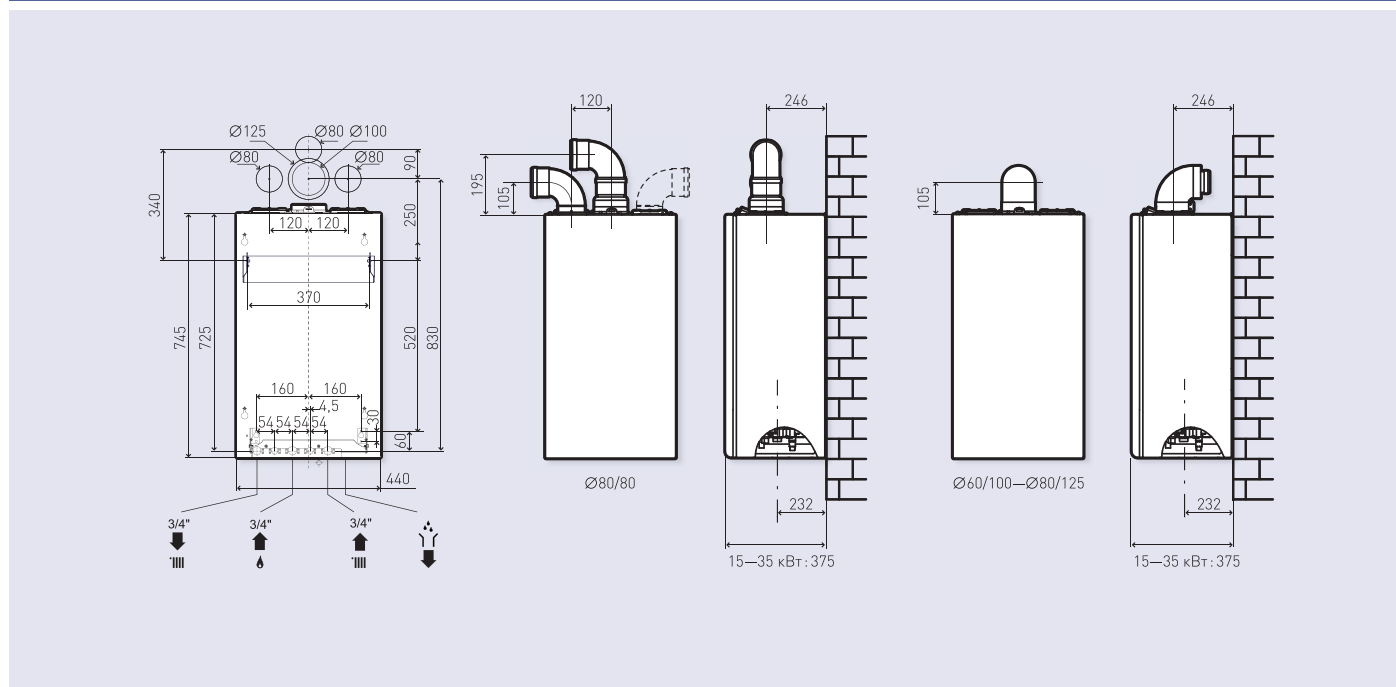
ОПИСАНИЕ	КОД
Комплект из 5 картонно-пластиковых шаблонов	3318247
Комплект металлических шаблонов	3318248
Кронштейн с патрубками и кранами	3678350
Комплект патрубков с 4 кранами	3318228
Комплект патрубков с 2 кранами	3318224
Комплект патрубков без кранов	3318222
Комплект из двух кранов контура отопления	3318225
Комплект для замены серии Universal	3318227
Дополнительный расширительный бак емкостью 8 л	3678418
Комплект для подключения к бойлеру BACD*	3318334
Пластиковая панель для гидравлических соединений	3318356

*Датчик температуры в баке и 3-х ходовой клапан стандартной комплектации.

ПРИНАДЛЕЖНОСТИ ДЛЯ РЕГУЛИРОВАНИЯ ТЕМПЕРАТУРЫ

ОПИСАНИЕ	КОД
Пульт ДУ	3318298
Комнатный датчик температуры	3318299
Термостат-программатор, подключаемый с помощью проводов	3318301
Комнатный термостат для двухпозиционного регулирования (вкл/выкл)	3318300
Наружный датчик температуры	3318302
Плата интерфейса шины данных	3318330

РАЗМЕРЫ И СОЕДИНЕНИЯ



СИСТЕМЫ ДЫМОУВ ОДА

ОПИСАНИЕ	КОД
Вертикальный участок трубы Ø60/100	3318008
Горизонтальный коаксиальный участок трубы Ø60/100, длина 1000 мм	3318000
Вертикальный участок трубы Ø60/100—80/125	3318040
Горизонтальный коаксиальный участок трубы Ø80/125, длина 1000 мм	3318035
Переходник (Ø60/100—80) для раздельной системы	3318367
Горизонтальные раздельные трубы (Ø80), комплект для отвода дымовых газов	3318368

ПРИНАДЛЕЖНОСТИ ДЛЯ КАСКАДНОЙ СИСТЕМЫ

ОПИСАНИЕ	КОД
Каскадный контроллер	3318282
Комплект монтажных деталей (клеммы)	3318352
Бокс для настенного монтажа	3318353
Пульт управления VM8	3318284
Датчик комнатной температуры с корректировкой	3318283
Датчик уличной температуры	3318059
Электронный интерфейс CoCo	3318070
3-ходовой смесительный клапан 3/4"	3318145
3-ходовой смесительный клапан 1"	3318146
3-ходовой смесительный клапан 1 1/4"	3318147
Датчик температуры в подающей линии отопления	3318060
Датчик температуры в бойлере	3318061

КОМПЛЕКТ ГАЗОВЫХ ПРИНАДЛЕЖНОСТЕЙ

ОПИСАНИЕ	КОД
Комплект перевода на сжиженный газ, 15/24/25 кВт, CF-FF	3318261
Комплект перевода на сжиженный газ, 30 кВт, FF	3318264
Комплект перевода на сжиженный газ, 30 кВт, CF	3318327
Комплект перевода на сжиженный газ, 24/25 кВт, CF-FF, и 30 кВт, CF	3318268
Комплект перевода на сжиженный газ, 30/35 кВт, FF	3318269

МАКСИМАЛЬНАЯ ДЛИНА ДЫМОХОДА

МОЩНОСТЬ		60/100			80/125			80/80		
		С12/С13	С32/С33	С52/С53	С12/С13	С32/С33	С52/С53	С12/С13	С32/С33	С52/С53
15 кВт FF	м	4	11	40	4	11	40	4	11	40
25 кВт FF	м	4	11	40	4	11	40	4	11	40
30 кВт FF	м	4	11	40	4	11	40	4	11	40
35 кВт FF	м	2	7	34	2	7	34	2	7	34

PIGMA

ПРЕВОСХОДНАЯ ЭФФЕКТИВНОСТЬ

Благодаря небольшим размерам, гарантированному уровню комфорта горячего водоснабжения «три звезды» и наличию панели управления с цифровым дисплеем эта система создает комфортную среду и может устанавливаться практически в любом месте.



→ КОМФОРТ ГОРЯЧЕГО ВОДОСНАБЖЕНИЯ

- > Теплообменник контура ГВС из нержавеющей стали.
- > Максимальный уровень комфорта горячего водоснабжения «три звезды» согласно европейским нормам EN13203.
- > Производительность по нагреву воды для ГВС от 12,5 до 14,1 л/мин (измеряется согласно требованиям стандарта EN625).
- > Постоянный контроль температуры теплообменника (включается с панели управления), что снижает время ожидания горячей воды.
- > Нагрев в контуре ГВС контролируется двумя датчиками температуры и расходомером в контуре ГВС, что обеспечивает высокую стабильность температуры.

→ КОМФОРТ НАГРЕВА

- > Топливная экономичность «три звезды» согласно стандарту EN 92/42. Номинальная выходная тепловая мощность до 28 кВт.
- > Погодозависимое управление двух температурных зон, в зависимости от температуры в комнате и/или наружной температуры.
- > Светоиндикаторный дисплей для функционального контроля, на котором отображаются: режим работы и температура, результаты самопроверки, информация относительно управления системой, и сообщения об ошибках.

→ УДОБНАЯ ЭКСПЛУАТАЦИЯ И УСТАНОВКА

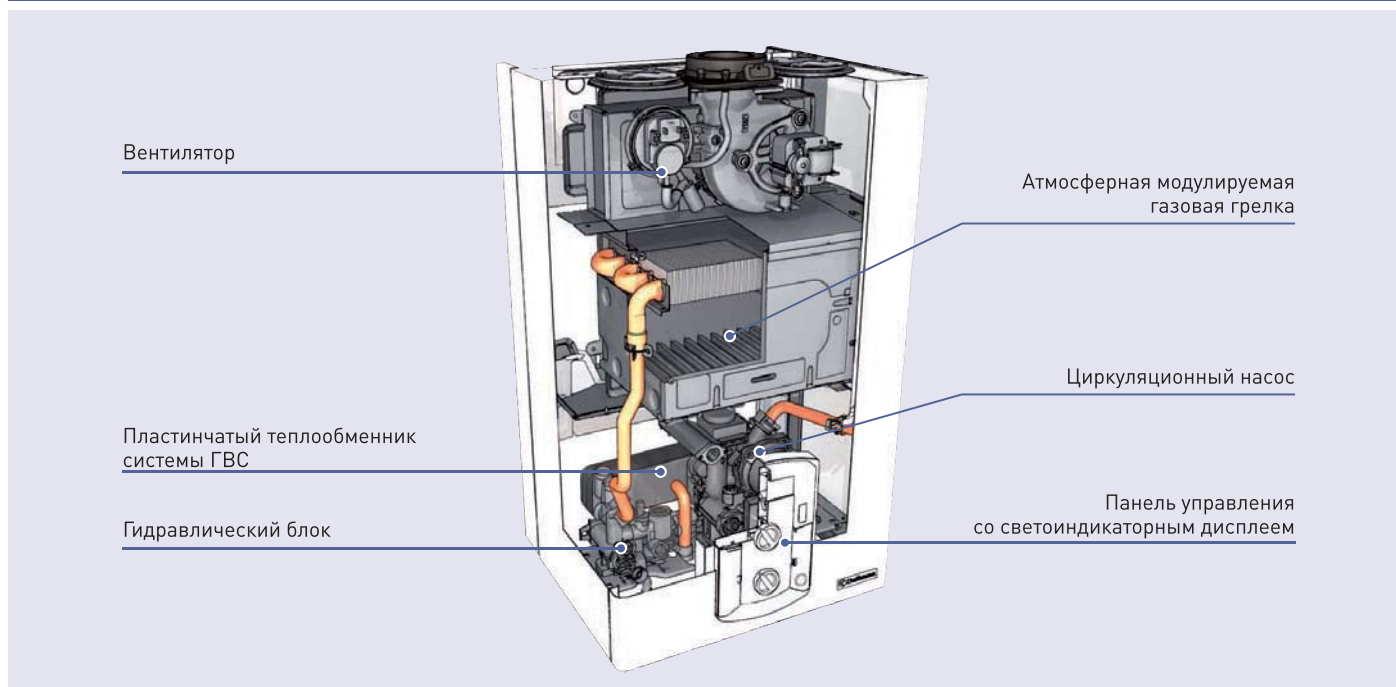
- > Компактный и хорошо адаптируемый к любому помещению.
- > Быстрая и простая установка: может использоваться с кронштейном гидравлических подключений (дополнительно).
- > Простой и удобный запуск с автоматической деаэрацией и настройкой параметров тепловой мощности с панели управления.
- > Простое и удобное обслуживание благодаря доступу ко всем компонентам через переднюю панель.
- > Возможность использования устройств дистанционного управления.
- > Возможность использования модуля управления для 2-х температурных зон*.

*Для погодозависимого управления необходимы дополнительные аксессуары

ТЕХНИЧЕСКИЕ ХАРАКТЕРИСТИКИ

		25 FF	30 FF	25CF
Максимальная выходная тепловая мощность	кВт	24,2(26,2)	28,1(29,5)	23,7(25,5)
Отопление/ГВС		1312BR4793		1312BR4794
Одобрение CE		II2H3+		
Типология установки				
СИСТЕМА ОТОПЛЕНИЯ				
Макс./мин. входная тепловая мощность	кВт	25,8/11	30/13	25,8/11,2
Макс./мин. выходная тепловая мощность (60/80)	кВт	24,2/9,8	28,1/11,6	23,7/10,1
Класс эффективности сгорания топлива		***	***	**
КПД при номинальной мощности (60/80)	%	93,8	93,6	91,9
КПД при 30% номинальной мощности (30 °C)	%	93,6	93,2	91,2
КПД при минимальной мощности	%	89,2	89,3	90,2
Эффективность сгорания топлива	%	95,0	93,9	93,0
Макс. потери тепла через корпус (ΔT=50 °C)	%	1,2	0,3	1,1
Потери тепла, уносимого топочным газом при работающей горелке	%	5,0	6,1	7,0
Потери тепла, уносимого топочным газом при неработающей горелке	%		0,4	
Максимально допустимое давление в контуре отопления	бар		3	
Объем расширительного бака	л		8	
Максимальная емкость контура отопления	л		175	
Мин./макс. температура в контуре отопления	°C		85/35	
ГВС				
Макс./мин. входная тепловая мощность	кВт	27/11	31,3/13	27/11
Макс./мин. выходная тепловая мощность	кВт	26,2/9,8	29,5/11,6	25,5/10,1
Уровень комфорта [EN13203]		***	***	***
Производительность системы ГВС (10 минут при ΔT=30 °C)	л/мин	12,5	14,1	12,2
Расход в контуре ГВС, ΔT=25 °C	л/мин	15,0	16,9	14,6
Расход в контуре ГВС, ΔT=35 °C	л/мин	10,7	12,1	10,5
Минимальный расход в контуре ГВС	л/мин		1,7	1,7
Макс./мин. давление в контуре ГВС	бар		7/0,2	7/0,2
Макс./мин. температура горячей воды	°C		60/36	
ХАРАКТЕРИСТИКИ ПРОДУКТОВ СГОРАНИЯ				
Остаточное давление на выпуске	Па	100	104	—
Минимальная тяга	Па	—	—	3,0
Класс NOx		3	3	3
Температура дымовых газов (G20) 60/80	°C	97,8	113,5	117,5
CO (0% O ₂)	промилле	40,1	92,0	53,0
CO ₂ G20	%	6,6	6,4	5,8
O ₂ G20	%	8,7	8,9	10,1
Массовый выход продуктов сгорания (G20) (макс.)	кг/час	56,0	67,5	63,6
Избыток воздуха	%	63	74	93
ХАРАКТЕРИСТИКИ				
Входное давление газа — природный газ	мбар		20	
Входное давление газа — сжиженный газ G30—G31	мбар		30—37	
Минимальная температура в комнате	°C		5	
ЭЛЕКТРИЧЕСКИЕ ХАРАКТЕРИСТИКИ				
Напряжение/частота электропитания	В/Гц		230/50	
Суммарная потребляемая электрическая мощность	Вт	124	136	88,5
Класс электрической защиты			X5D	X4D
ГАБАРИТНЫЕ РАЗМЕРЫ И МАССА				
Габаритные размеры (В x Ш x Г)	мм		745 x 400 x 319	
Масса	кг		31,0	30,0

КОМПОНЕНТЫ



ЛИНЕЙКА ИЗДЕЛИЙ

МОДЕЛЬ	МОЩНОСТЬ	КОД
Pigma 25 CF	25 кВт	3650224
Pigma 25 FF	25 кВт	3650225
Pigma 30 FF	30 кВт	3650226

КОМПЛЕКТ ПРИНАДЛЕЖНОСТЕЙ ДЛЯ МОНТАЖА

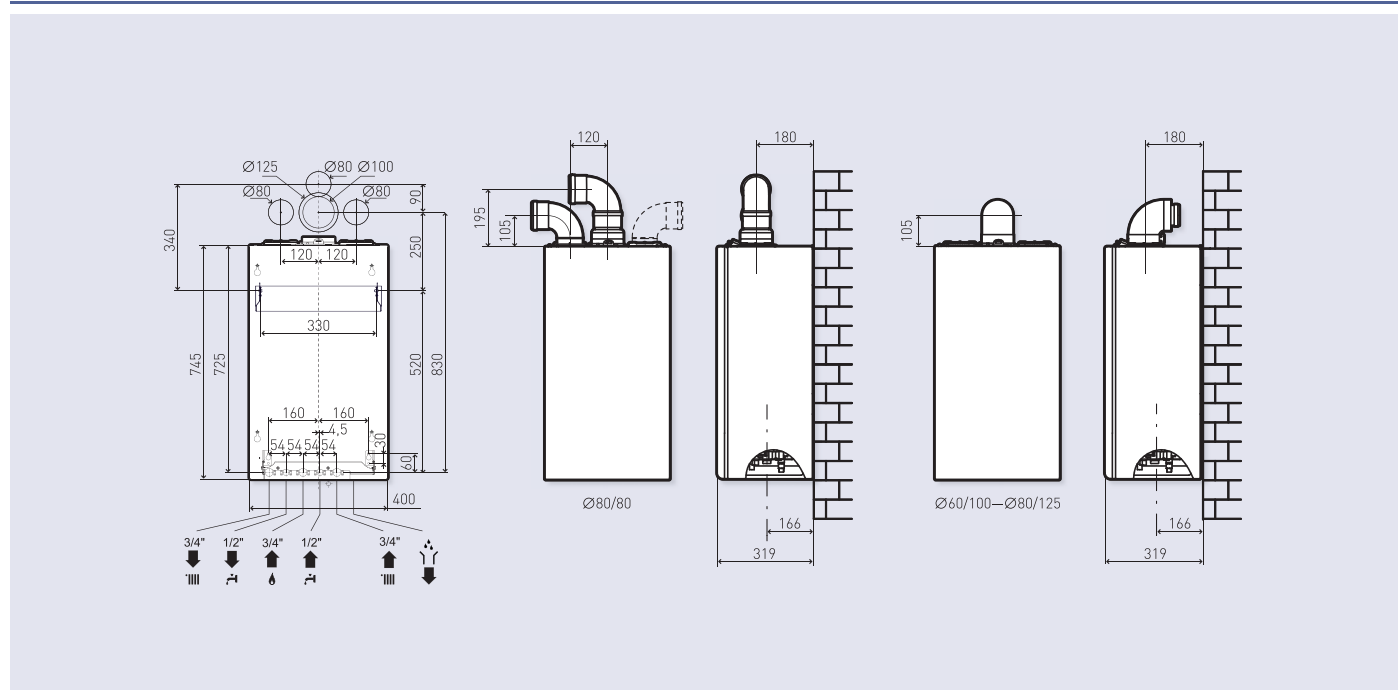
ОПИСАНИЕ	КОД
Комплект из 5 картонно-пластиковых шаблонов	3318247
Комплект металлических шаблонов	3318248
Кронштейн с патрубками и кранами	3678350
Комплект патрубков с 4 кранами	3318228
Комплект патрубков с 2 кранами	3318224
Комплект патрубков без кранов	3318222
Комплект из двух кранов контура отопления	3318225
Комплект для замены серии Universal	3318227
Дополнительный расширительный бак емкостью 8 л	3678439
Пластмассовая крышка для гидравлических соединений	3318355

ПРИНАДЛЕЖНОСТИ ДЛЯ РЕГУЛИРОВАНИЯ ТЕМПЕРАТУРЫ

ОПИСАНИЕ	КОД
Пульт ДУ	3318298
Комнатный датчик температуры	3318299
Термостат-программатор, подключаемый с помощью проводов	3318301
Комнатный термостат для двухпозиционного регулирования (вкл/выкл)	3318300
Наружный датчик температуры*	3318302
Плата интерфейса шины данных	3318330

* Может использоваться только с цифровым пультом ДУ.

РАЗМЕРЫ И СОЕДИНЕНИЯ



СИСТЕМЫ ДЫМООТВОДА

ОПИСАНИЕ	КОД
Вертикальный участок трубы Ø60/100	3318008
Горизонтальный коаксиальный участок трубы Ø60/100, длина 1000 мм	3318000
Вертикальный участок трубы Ø60/100—80/125	3318040
Горизонтальный коаксиальный участок трубы Ø80/125, длина 1000 мм	3318035
Переходник (Ø60/100—80) для раздельной системы	3318367
Горизонтальные раздельные трубы (Ø80), комплект для отвода дымовых газов	3318368

ПРИНАДЛЕЖНОСТИ ДЛЯ КАСКАДНОЙ СИСТЕМЫ

ОПИСАНИЕ	КОД
Каскадный контроллер	3318282
Комплект монтажных деталей (клеммы)	3318352
Бокс для настенного монтажа	3318353
Пульт управления VM8	3318284
Датчик комнатной температуры с корректировкой	3318283
Датчик уличной температуры	3318059
Электронный интерфейс CoCo	3318070
3-ходовой смесительный клапан 3/4"	3318145
3-ходовой смесительный клапан 1"	3318146
3-ходовой смесительный клапан 1 1/4"	3318147
Датчик температуры в подающей линии отопления	3318060
Датчик температуры в бойлере	3318061

КОМПЛЕКТ ГАЗОВЫХ ПРИНАДЛЕЖНОСТЕЙ

ОПИСАНИЕ	КОД
Комплект перевода на сжиженный газ, 15/24/25 кВт, CF-FF	3318261
Комплект перевода на сжиженный газ, 30 кВт, FF	3318264
Комплект перевода на сжиженный газ, 30 кВт, CF	3318327

МАКСИМАЛЬНАЯ ДЛИНА ДЫМОХОДА

МОЩНОСТЬ		60/100	80/125	80/80
		C12/C13	C32/C33	C52/C53
25 кВт FF	м	4	11	40
30 кВт FF	м	4	11	36

ALIXIA

ПРОСТОТА НАГРЕВА

Alixia сочетает в себе простоту и все технические функции, необходимые для оптимальной работы, надежности, практичности и безопасности.



КОМФОРТ ГОРЯЧЕГО ВОДОСНАБЖЕНИЯ

- > Максимальный уровень комфорта горячего водоснабжения «три звезды» согласно европейскому стандарту EN 13203.
- > Производительность по нагреву воды для ГВС 11,3 л/мин (измеряется согласно требованиям EN625).
- > В системе управления контуром ГВС используется два датчика температуры и расходомер горячей воды, что обеспечивает высокую стабильность температуры*.



КОМФОРТ НАГРЕВА

- > Топливная экономичность «три звезды» согласно стандарту EN 92/42.
- > Номинальная выходная тепловая мощность до 24,2 кВт.



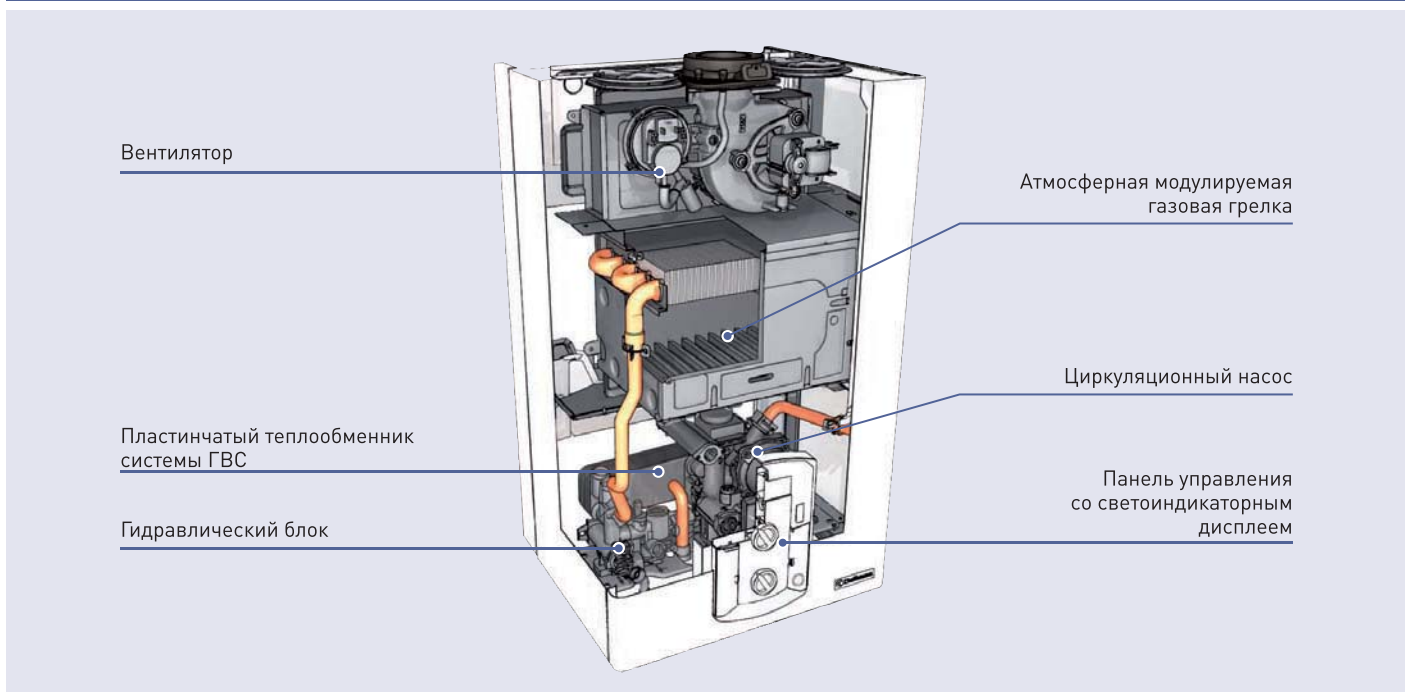
УДОБНАЯ ЭКСПЛУАТАЦИЯ И УСТАНОВКА

- > Компактный и хорошо адаптируемый к любому помещению.
- > Быстрая и простая установка: может использоваться с кронштейном гидравлических подключений (дополнительно)
- > Простое и удобное обслуживание благодаря доступу ко всем компонентам через переднюю панель.

ТЕХНИЧЕСКИЕ ХАРАКТЕРИСТИКИ

		24 FF	24 CF
Максимальная выходная тепловая мощность ЦО/ГВС	кВт	24,2(26,2)	23,7(25,5)
Одобрение CE		1312BR4793	1312BR4794
Типология установки		II2H3+	
СИСТЕМА ОТОПЛЕНИЯ			
Макс./мин тепловая мощность	кВт	25,8/11	25,8/11,2
Макс./мин. теплопроизводительность (60/80 °C)	кВт	24,2/9,8	23,7/10,1
Класс эффективности сгорания топлива		***	**
Кпд при номинальной мощности (60/80 °C)	%	93,8	91,9
КПД при 30% номинальной мощности (30 °C)	%	93,6	91,2
КПД при минимальной мощности	%	89,2	90,2
Эффективность сгорания топлива	%	95,0	93,0
Макс. потери тепла через корпус (ΔT = 50 °C)	%	1,2	1,1
Потери тепла, уносимого топочным газом при работающей горелке	%	5,0	7,0
Потери тепла, уносимого топочным газом при неработающей горелке	%		0,4
Максимально допустимое давление в контуре отопления	бар		3
Объем расширительного бака	л		8
Максимальная емкость контура отопления	л		175
Мин./макс. температура в контуре отопления	°C		85/35
ГОРЯЧЕЕ ВОДОСНАБЖЕНИЕ (ГВС)			
Макс./мин. тепловая мощность	кВт	25,8/11	25,8/11
Макс./мин. теплопроизводительность	кВт	24,2/9,8	23,7/10,1
Уровень комфорта [EN13203]		***	***
Производительность системы ГВС (10 минут при ΔT=30 °C)	л/мин	11,3	11,3
Расход в контуре ГВС (ΔT=25 °C)	л/мин	13,6	13,6
Расход в контуре ГВС (ΔT=35 °C)	л/мин	9,7	9,7
Минимальный расход в контуре ГВС	л/мин	1,7	1,7
Макс./мин. давление в контуре ГВС	бар	7/0,2	7/0,2
Макс./мин. температура горячей воды	°C		60/36
ПРОДУКТЫ СГОРАНИЯ			
Остаточное давление на выпуске	Па	100	—
Минимальная тяга	Па	—	3,0
Класс NOx		3	3
Температура дымовых газов (G20) 60/80	°C	97,8	117,5
CO (0 % O ₂)	промилле	40,1	53,0
CO ₂ G20	%	6,6	5,8
O ₂ G20	%	8,7	10,1
Массовый выход продуктов сгорания (G20) (макс.)	кг/час	56,0	63,6
Избыток воздуха	%	63	93
ХАРАКТЕРИСТИКИ			
Входное давление газа — Природный газ	мбар		20
Входное давление газа — сжиженный газ G30—G31	мбар		30—37
Минимальная температура в комнате	°C		5
ЭЛЕКТРИЧЕСКИЕ ХАРАКТЕРИСТИКИ			
Напряжение/частота электропитания	В/Гц		230/50
Суммарная потребляемая электрическая мощность	Вт	124	88,5
Класс электрической защиты	IP	X5D	X4D
ГАБАРИТНЫЕ РАЗМЕРЫ И МАССА			
Габаритные размеры (В x Ш x Г)	мм	745 x 400 x 319	
Масса	кг	31,0	30,0

КОМПОНЕНТЫ



ЛИНЕЙКА ИЗДЕЛИЙ

МОДЕЛЬ	МОЩНОСТЬ	КОД
ALIXIA 24 CF	24 кВт	3650338
ALIXIA 24 FF	24 кВт	3650337

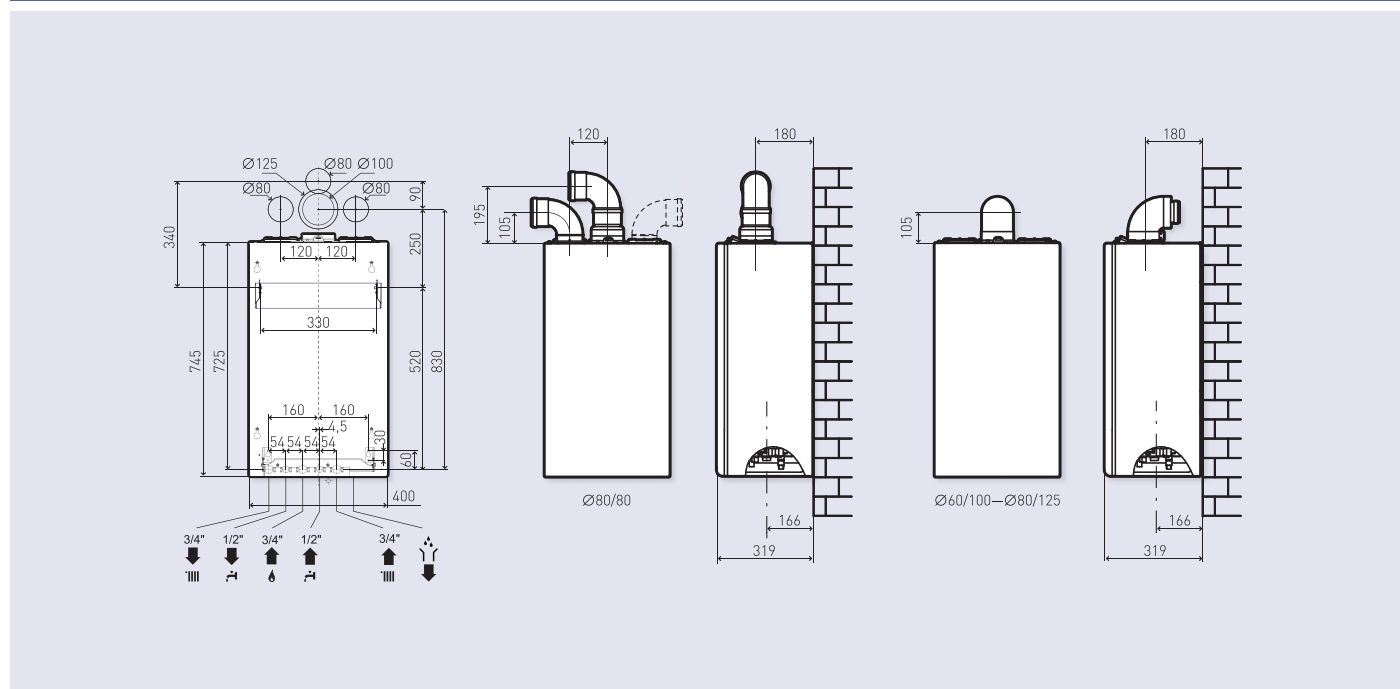
КОМПЛЕКТ ПРИНАДЛЕЖНОСТЕЙ ДЛЯ МОНТАЖА

ОПИСАНИЕ	КОД
Комплект из 5 картонно-пластиковых шаблонов	3318247
Комплект металлических шаблонов	3318248
Кронштейн с патрубками и кранами	3678350
Комплект патрубков с 4 кранами	3318228
Комплект патрубков с 2 кранами	3318224
Комплект патрубков без кранов	3318222
Комплект из двух кранов контура отопления	3318225
Комплект для замены серии Universal	3318227
Дополнительный расширительный бак емкостью 8 л	3678439
Пластмассовая крышка для гидравлических соединений	3318355

ПРИНАДЛЕЖНОСТИ ДЛЯ РЕГУЛИРОВАНИЯ ТЕМПЕРАТУРЫ

ОПИСАНИЕ	КОД
Термостат-программатор, подключаемый с помощью проводов	3318301
Комнатный термостат для двухпозиционного регулирования (вкл/выкл)	3318300

РАЗМЕРЫ И СОЕДИНЕНИЯ



СИСТЕМЫ ДЫМООТВОДА

ОПИСАНИЕ	КОД
Вертикальный участок трубы Ø60/100	3318008
Горизонтальный коаксиальный участок трубы Ø60/100, длина 1000 мм	3318000
Вертикальный участок трубы Ø60/100—80/125	3318040
Горизонтальный коаксиальный участок трубы Ø80/125, длина 1000 мм	3318035
Переходник (Ø60/100—80) для раздельной системы	3318367
Горизонтальные раздельные трубы (Ø80), комплект для отвода дымовых газов	3318368

КОМПЛЕКТ ГАЗОВЫХ ПРИНАДЛЕЖНОСТЕЙ

ОПИСАНИЕ	КОД
Комплект перевода на сжиженный газ, 15/24/25 кВт, CF-FF	3318261

МАКСИМАЛЬНАЯ ДЛИНА ДЫМОХОДА

МОЩНОСТЬ		60/100	80/125	80/80
		C12/C13	C32/C33	C52/C53
24 кВт FF	м	4	11	40

BACD

БОЙЛЕР С РАЗЛИЧНЫМИ ВАРИАНТАМИ МОНТАЖА

BACD — это бойлер со змеевиком, изготовленный из стали, покрытой эмалью. Он может подключаться к отопительным котлам и формирует вместе с ними очень эффективную систему горячего водоснабжения. Удобный накопительный бак емкостью 120 л обеспечивает постоянное горячее водоснабжение с большим расходом и возможностью регулирования температуры воды.

ОСНОВНЫЕ ОТЛИЧИТЕЛЬНЫЕ ОСОБЕННОСТИ

- ▶ Производительность горячей воды 978 л/час.
- ▶ Может легко подключаться к настенным котлам с помощью патрубков, расположенных сверху.
- ▶ Защита от коррозии с помощью магниевого анода. Высокая мощность теплообмена и превосходный тепловой КПД.

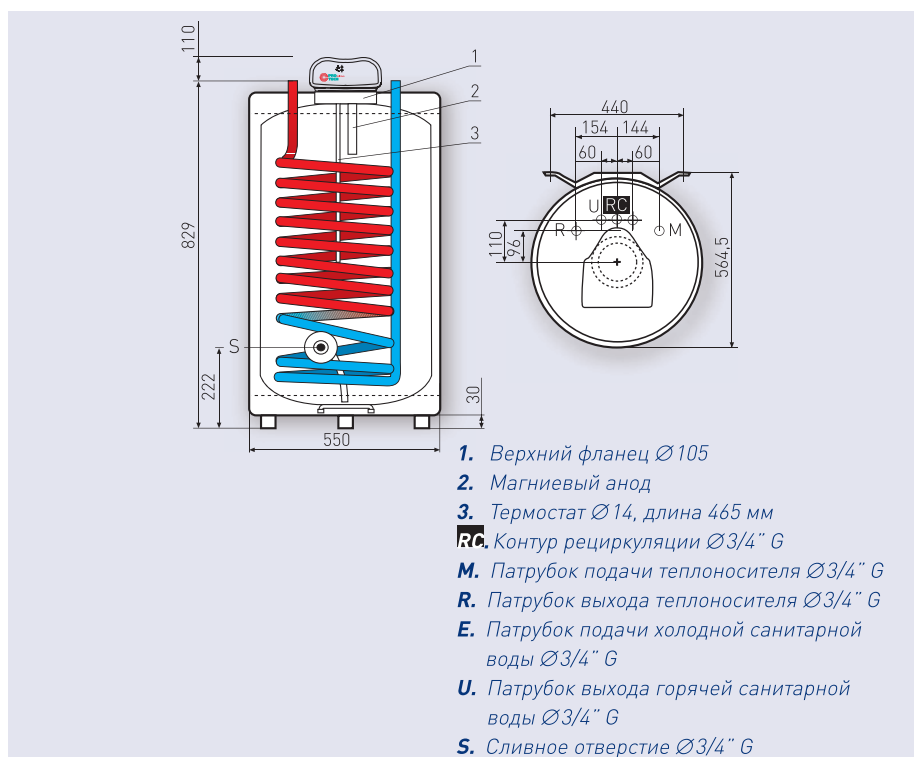
ЛИНЕЙКА ИЗДЕЛИЙ

МОДЕЛЬ	КОД	ЦЕНА
Bacd Pro Tech	3207020	

ПРИНАДЛЕЖНОСТИ

МОДЕЛЬ	КОД	ЦЕНА
Гидравлическая группа безопасности, 3/4"	877085	

РАЗМЕРЫ



1. Верхний фланец Ø 105
 2. Магниевый анод
 3. Термостат Ø 14, длина 465 мм
- RC.** Контур рециркуляции Ø3/4" G
M. Патрубок подачи теплоносителя Ø3/4" G
R. Патрубок выхода теплоносителя Ø3/4" G
E. Патрубок подачи холодной санитарной воды Ø3/4" G
U. Патрубок выхода горячей санитарной воды Ø3/4" G
S. Сливное отверстие Ø3/4" G

ТЕХНИЧЕСКИЕ ХАРАКТЕРИСТИКИ

ОПИСАНИЕ		BACD 120
Емкость	л	120
Площадь поверхности змеевика	м ²	1,0
Производительность контура ГВС* (ΔT=35 K)	л/час	978
Макс. поглощаемая мощность* (ΔT=35 K)	кВт	40
ПОТЕРИ НАПОРА В ТЕПЛООБМЕННИКЕ		
При расходе теплоносителя в греющем контуре 1 м ³ /час	мбар	30
При расходе теплоносителя в греющем контуре 3 м ³ /час	мбар	175
При расходе теплоносителя в греющем контуре 5 м ³ /час	мбар	300
ВРЕМЯ НАГРЕВА* (ΔT=50 K)		
При расходе теплоносителя в греющем контуре 1 м ³ /час	мин	18
При расходе теплоносителя в греющем контуре 3 м ³ /час	мин	11
При расходе теплоносителя в греющем контуре 5 м ³ /час	мин	10
Потери тепла	кВт·час/24 часа	1,5
Максимальное рабочее давление	бар	10
Масса	кг	58

*При температуре теплоносителя 80 °C и расходе 3 м³/час.



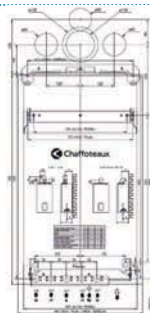
АКСЕССУАРЫ

ПРИНАДЛЕЖНОСТИ ДЛЯ МОНТАЖА И ЗАМЕНЫ

ШАБЛОНЫ ДЛЯ МОНТАЖА TALIA, TALIA SYSTEM, PIGMA, ALIXIA

КОМПЛЕКТ ИЗ ПЯТИ ШАБЛОНОВ ИЗ ВОДОСТОЙКОЙ БУМАГИ

Разметка для монтажного кронштейна котла, водопроводной/газопроводной арматуры и системы воздухоподачи/дымоотвода, для стен с отделкой и без отделки.



КОД

3318247

УНИВЕРСАЛЬНЫЙ МЕТАЛЛИЧЕСКИЙ ШАБЛОН

Разметка для монтажного кронштейна котла, водопроводной/газопроводной арматуры и системы воздухоподачи/дымоотвода, для стен с отделкой и без отделки.



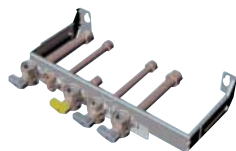
КОД

3318248

ПРИНАДЛЕЖНОСТИ ДЛЯ ЗАМЕНЫ ГИДРАВЛИЧЕСКОЙ СИСТЕМЫ TALIA, TALIA SYSTEM, PIGMA, ALIXIA

КРОНШТЕЙН С ПАТРУБКАМИ И КРАНАМИ

- Впускные/выпускные трубы контура отопления 3/4" М.
- Впускные/выпускные трубы контура ГВС 1/2" М.
- Газовая труба Ø18.
- Газовый вентиль 3/4" М.
- Впускной вентиль горячей воды 1/2" М.
- Впускной фитинг горячей воды 1/2" М.
- Запорные вентили системы 3/4" М.
- Прокладки.
- Монтажные кронштейны/Шаблон из летероида.



КОД

3678350

КРОНШТЕЙН С 4 КРАНАМИ

- Впускные/выпускные трубы контура отопления 3/4" М.
- Впускные/выпускные трубы контура ГВС 1/2" М.
- Газовый фитинг Ø18.
- Газовый вентиль 3/4" М.
- Впускной вентиль горячей воды 1/2" М.
- Запорные вентили системы 3/4" М.
- Прокладки.



КОД

3318228

КОМПЛЕКТ ПАТРУБКОВ С 2 КРАНАМИ

- Впускные/выпускные трубы контура отопления 3/4" М.
- Впускные/выпускные трубы контура ГВС 1/2" М.
- Газовая труба Ø18.
- Газовый вентиль 3/4" М.
- Впускной вентиль горячей воды 1/2" М.
- Прокладки.



КОД

3318224

КОМПЛЕКТ ПАТРУБКОВ БЕЗ КРАНОВ

- Впускные/выпускные трубы контура отопления 3/4" М.
- Впускные/выпускные трубы контура ГВС 1/2" М.
- Газовый вентиль 3/4" М.
- Прокладки.



КОД

3318222

КОМПЛЕКТ ИЗ ДВУХ КРАНОВ КОНТУРА ОТОПЛЕНИЯ


- Впускные/выпускные трубы контура отопления 3/4" М.
- Запорные вентили системы 3/4" М.
- Прокладки.



КОД


3318225


ПРИНАДЛЕЖНОСТИ ДЛЯ ЗАМЕНЫ ГИДРАВЛИЧЕСКОЙ СИСТЕМЫ TALIA, TALIA SYSTEM, PIGMA, ALIXIA

КОМПЛЕКТ ДЛЯ ЗАМЕНЫ СЕРИИ UNIVERSAL	
<ul style="list-style-type: none"> □ Впускные/выпускные трубы контура отопления 3/4" М. □ Впускные/выпускные трубы контура ГВС 1/2" М. □ Газовая труба 3/4" М. □ Газовый вентиль 3/4" М. □ Впускной вентиль горячей воды 1/2" М. □ Прокладки. 	
КОД	
3318227	


КОМПЛЕКТ ДЛЯ ЗАМЕНЫ СЕРИИ CELTIC	
(Нужно заказывать вместе с 3678350)	
<ul style="list-style-type: none"> □ Впускные/выпускные трубы контура отопления 3/4". □ Впускные/выпускные трубы контура ГВС 1/2". □ Газовая труба 3/4" F. □ Прокладки. 	
КОД	ЦЕНА
3678424	
Для использования с Pigma закажите 3678415 (Комплект коробчатой рамы 66 мм)	

КОРОБЧАТЫЕ РАМЫ ДЛЯ ПЕРВОЙ УСТАНОВКИ ИЛИ ЗАМЕНЫ PIGMA

КОМПЛЕКТ КОРОБЧАТОЙ РАМЫ 66 ММ	
Коробчатая рама для использования комплектов замены.	
КОД	
3678415	

КОМПЛЕКТ ДОПОЛНИТЕЛЬНОГО РАСШИРИТЕЛЬНОГО БАКА ЕМКОСТЬЮ 8 Л	
Коробчатая рама со встроенным расширительным баком системы отопления для использования в больших системах в дополнение к расширительному баку в котле.	
КОД	
3678439	

ШАБЛОНЫ ДЛЯ МОНТАЖА TALIA, TALIA SYSTEM

КОМПЛЕКТ ДОПОЛНИТЕЛЬНОГО РАСШИРИТЕЛЬНОГО БАКА ЕМКОСТЬЮ 8 Л	
Коробчатая рама со встроенным расширительным баком системы отопления для использования в больших системах в дополнение к расширительному баку в котле.	
КОД	
3678418	

ПЛАСТИКОВАЯ ПАНЕЛЬ ДЛЯ ГИДРАВЛИЧЕСКИХ СОЕДИНЕНИЙ TALIA, TALIA SYSTEM

ПЛАСТИКОВАЯ ПАНЕЛЬ ДЛЯ ГИДРАВЛИЧЕСКИХ СОЕДИНЕНИЙ	
	
КОД	
3318356	

ПОДСОЕДИНЕНИЕ К НАКОПИТЕЛЬНОМУ БАКУ VASCD PRO TESH ЕМКОСТЬЮ 120 Л ДЛЯ КОТЛОВ, ИСПОЛЬЗУЕМЫХ ТОЛЬКО ДЛЯ ОТОПЛЕНИЯ TALIA SYSTEM

КОМПЛЕКТ ДЛЯ ПОДКЛЮЧЕНИЯ К БОЙЛЕРУ VASCD	
<ul style="list-style-type: none"> □ Впускные/выпускные трубы контура отопления 3/4" М. □ Впускные/выпускные патрубки контура ГВС 1/2" М. □ Газовый патрубок Ø18. □ Газовый кран 3/4" М. □ Запорные краны системы 3/4". □ Кран подпитки отопительного контура 1/2". □ Расширительный бак емкостью 4 л. □ Шланги из нержавеющей стали 3/4". □ Предохранительный клапан на 7 бар. □ Сифон. □ Прокладки. □ Может использоваться с кронштейнами. 	
КОД	
3318334	
* Датчик температуры бойлера и 3-ходовой клапан входят в комплект котла.	

ПЛАСТИКОВАЯ ПАНЕЛЬ ДЛЯ ГИДРАВЛИЧЕСКИХ СОЕДИНЕНИЙ PIGMA, ALIXIA

ПЛАСТИКОВАЯ ПАНЕЛЬ ДЛЯ ГИДРАВЛИЧЕСКИХ СОЕДИНЕНИЙ	
	
КОД	
3318355	

ПРИНАДЛЕЖНОСТИ ДЛЯ РАБОТЫ НА СЖИЖЕННОМ ГАЗЕ

МАКСИМАЛЬНАЯ УНИВЕРСАЛЬНОСТЬ

Все модели, работающие на метане (природном газе), могут быть переведены на сжиженный нефтяной газ с помощью использования специального комплекта.

КОМПЛЕКТЫ ПЕРЕВОДА НА СЖИЖЕННЫЙ ГАЗ КОНВЕКЦИОННЫХ КОТЛОВ TALIA, TALIA SYSTEM, PIGMA, ALIXIA, NIAGARA C

ОПИСАНИЕ	КОД
КОМПЛЕКТ ПЕРЕВОДА НА СЖИЖЕННЫЙ ГАЗ КОНВЕКЦИОННЫХ КОТЛОВ МОДЕЛЕЙ 15/24/25 кВт CF-FF	3318261
КОМПЛЕКТ ПЕРЕВОДА НА СЖИЖЕННЫЙ ГАЗ КОНВЕКЦИОННЫХ КОТЛОВ МОДЕЛЕЙ 30 кВт FF	3318264
КОМПЛЕКТ ПЕРЕВОДА НА СЖИЖЕННЫЙ ГАЗ КОНВЕКЦИОННЫХ КОТЛОВ МОДЕЛЕЙ 30 кВт CF	3318327
КОМПЛЕКТ ПЕРЕВОДА НА СЖИЖЕННЫЙ ГАЗ КОНВЕКЦИОННЫХ КОТЛОВ МОДЕЛЕЙ 35 кВт FF	3318328

СИСТЕМЫ РЕГУЛИРОВАНИЯ ТЕМПЕРАТУРЫ

ЛУЧШЕЕ КАЧЕСТВО ЖИЗНИ В ДОМЕ С ПРАВИЛЬНЫМ РЕГУЛИРОВАНИЕМ ТЕМПЕРАТУРЫ

Качество отопительной системы определяется четырьмя основными факторами: источником энергии, используемой для обогрева, способом распределения тепла в доме, системой дымоудаления и системой регулирования температуры. Среди этих факторов регулирование температуры является наиболее важным в плане обеспечения комфорта и экономии энергии. Установлено, что снижение температуры на 1 °C приводит к снижению потребления энергии на 7%.



Правильное регулирование температуры экономит ваши средства

Правильное регулирование температуры устанавливает нужное соответствие между потребностями в нагреве помещения и фактически производимым количеством тепла.

Погодозависимое регулирование температуры выполняется с учетом как внутренних параметров, так и внешних, и дает возможность:

- Выполнять запросы на нагрев в разных помещениях дома.
- Работать по погодным условиям.
- Задать периоды нагрева.
- Поддерживать минимальные температуры.
- Минимизация энергопотребления.
- Быстрый отклик на изменение погодных условий.
- Оптимальный баланс между комфортом и затратами.

Климат на расстоянии вытянутой руки

Chaffoteaux осознает значимость погодозависимого регулирования в современных отопительных системах. Поэтому мы полностью обновили линейку наших изделий, чтобы предложить вам полностью укомплектованные системы, которые могут интегрироваться в другие системы и расширяться.

- Комнатные и датчики уличной температуры.
- Программируемые комнатные термостаты и пульта дистанционного управления.
- Многозональные и разнотемпературные системы.
- Аксессуары для интеграции и управления системами солнечного теплоснабжения.

Новое поколение блоков регулирования температуры

- Все выпускаемые нами котлы нового поколения снабжены встроенным блоком погодозависимого регулирования, который поставляется в стандартной комплектации (кроме Alixia).
- Панель управления с большим жидкокристаллическим дисплеем: очень удобно пользоваться благодаря наличию прокручиваемых меню и четкого отображения информации.
- Интерфейс обеспечивает доступ ко всей ключевой информации относительно погодозависимого регулирования и программирования. Вы уезжаете на выходные? Ваши друзья остаются у вас ночевать? Просто нажмите нужные кнопки, и котел немедленно адаптируется к новой ситуации.

Погодозависимое регулирование температуры

Теперь комфорт отопления в доме означает не только поддержание постоянной температуры. Высококачественный домашний комфорт требует принятия в расчет всех внутренних и внешних факторов для интеллектуального и полного управления работой котла. Chaffoteaux предлагает полную линейку изделий и принадлежностей, обеспечивающих эффективное и удобное регулирование температуры. Все принадлежности выпускаются в проводных и беспроводных вариантах. И все они могут быть подключены к новой линейке котлов Chaffoteaux.

● ● ● ● ● Продвинутое погодозависимое регулирование температуры

Выходная мощность котла и температура в системе отопления регулируются в соответствии с температурами, измеренными как внутри дома, так и снаружи. Этот тип регулирования температуры обеспечивает максимальный тепловой комфорт, значительную экономию энергии и увеличение срока службы котла.

● ● ● ● ● Простое погодозависимое регулирование температуры

Розжиг котла выполняется в соответствии с температурой, измеренной комнатным термостатом. Наружный датчик температуры обеспечивает поддержание температуры системы на заданном уровне, запрограммированном в соответствии с измеренной уличной температурой. Простое погодозависимое регулирование температуры обеспечивает достаточно высокий тепловой комфорт и экономию энергии.

● ● ● Плавное регулирование температуры в комнате

Датчик температуры в системе плавного регулирования температуры обеспечивает регулирование выходной мощности котла в зависимости от измеренной комнатной температуры. При этом уличная температура не учитывается. При использовании системы плавного регулирования колебания температуры в комнате сводятся к минимуму, а тепловой комфорт и срок службы котла повышаются.

● ● Двухпозиционное регулирование температуры в комнате

Термостат управляет розжигом котла в соответствии с заданной температурой без использования плавного регулирования и независимо от уличной температуры.

Двухпозиционное регулирование температуры в комнате обеспечивает достаточно высокий тепловой комфорт и достаточно стабильную температуру в комнате.

Функция SRA (система автоматического регулирования)

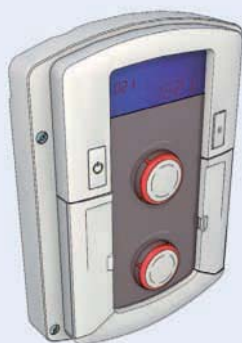
- > Функция SRA обеспечивает автоматическое управление основными параметрами котла (температура нагрева, плавное регулирование выходной мощности).
- > Плавное, автоматическое регулирование температуры в системе отопления сводит к минимуму колебания температуры, даже если используется двухпозиционное регулирование, что позволяет значительно повысить тепловой комфорт.
- > Функция SRA может использоваться для котлов Talia, Talia System, Niagara C. Эта функция может использоваться со всеми типами принадлежностей для регулирования температуры.



ПАНЕЛИ УПРАВЛЕНИЯ



Панели управления новых котлов Chaffoteaux имеют удобный для пользователя эргономичный дизайн. Панели управления блоков погодозависимого регулирования температуры снабжены дополнительными функциями погодозависимого регулирования. Широкая номенклатура дополнительного оборудования и принадлежностей обеспечивает возможность осуществлять полное управление отопительными системами в доме.



ПАНЕЛИ УПРАВЛЕНИЯ «COMFORT»

Эти панели управления обеспечивают регулирование температуры с учетом погодных условий и предлагают широкий выбор различных конфигураций благодаря использованию интерфейса системы шины данных. На жидкокристаллическом экране с подсветкой с прокручиваемыми меню отображается вся важнейшая информация относительно регулирования и программирования. Панели «COMFORT» устанавливаются в следующие модели:

- > Talia
- > Talia System
- > Niagara C

Основные функции:

- > Интерактивный многоуровневый интерфейс.
- > Кнопки On/Off (Вкл/Выкл), регулирование температуры в системе отопления и ГВС, информация, комфорт, программирование, SRA, меню и сброс в исходное состояние.
- > Стрелочный манометр и датчик давления теплоносителя.
- > Отображение на дисплее рабочего состояния (температура, время, программирование и т. д.) и неисправностей с помощью самодиагностики и журнала ошибок.
- > Микропроцессорное управление работой котла, обеспечивающее плавное регулирование температуры и производительности системы ГВС.
- > Регулирование в двух зонах нагрева в соответствии с климатическими условиями (комнатный и уличный датчики температуры).
- > Регулирование производительности системы ГВС, интегрированной в систему солнечного теплообеспечения. Программирование циклов отопления и ГВС на неделю.



ПАНЕЛИ УПРАВЛЕНИЯ «CLASSIC»

Эти панели управления устанавливаются на котлах PIGMA. Они позволяют выполнять обычное регулирование работы котла в соответствии с температурой в комнате с использованием системы двухпозиционного регулирования. При использовании с пультом ДУ они могут выполнять все функции панели «COMFORT».

Основные функции:

- > Кнопки On/Off (Вкл/Выкл), регулирование температуры в системе отопления и ГВС, комфорт, меню и сброс в исходное состояние.
- > Стрелочный манометр.
- > Отображение рабочего состояния и неисправностей с помощью самодиагностики и журнала ошибок.
- > Микропроцессорное управление работой котла, обеспечивающее поддержание постоянной температуры и производительности системы ГВС.
- > Регулирование производительности системы ГВС, интегрированной в систему солнечного теплообеспечения.

→ ВЫБОР ОПТИМАЛЬНОГО ВАРИАНТА

Chaffoteaux предлагает широкий выбор принадлежностей для регулирования температуры. Представленная ниже таблица поможет вам выбрать принадлежности, которые лучше всего подходят для вашей системы.

- Регулирование по уличной и комнатной температуре
- Регулирование по уличной температуре
- Регулирование по комнатной температуре

ДЛЯ КОТЛОВ TALIA, TALIA SYSTEM, PIGMA, ALIXIA, NIAGARA C

ПОГОДОЗАВИСИМОЕ РЕГУЛИРОВАНИЕ		
КОМФОРТ	ПРОВОДНОЕ УСТРОЙСТВО	МОЖЕТ ИСПОЛЬЗОВАТЬСЯ С
	ПОЛНОЕ РЕГУЛИРОВАНИЕ ТЕМПЕРАТУРЫ	
● ● ● ● ● ●	Датчик уличной температуры + Пульт ДУ + Плата шины данных	33 18 302 33 18 298 33 18 330
● ● ● ● ● ●	Датчик уличной температуры + (*) Комнатный датчик температуры + Плата шины данных	33 18 302 33 18 299 33 18 330
	ПРОСТОЕ РЕГУЛИРОВАНИЕ ТЕМПЕРАТУРЫ	
● ● ● ●	Датчик уличной температуры + (*) Термостат-программатор	33 18 302 33 18 301
● ● ●	Датчик уличной температуры (*)	33 18 302
	РЕГУЛИРОВАНИЕ ТЕМПЕРАТУРЫ ТОЛЬКО В ЗАВИСИМОСТИ ОТ ТЕМПЕРАТУРЫ В КОМНАТЕ	
КОМФОРТ	ПРОВОДНОЕ УСТРОЙСТВО	МОЖЕТ ИСПОЛЬЗОВАТЬСЯ С
	УСТРОЙСТВА ПЛАВНОГО РЕГУЛИРОВАНИЯ	
● ● ● ●	Комнатный датчик температуры + (*) Плата шины данных	33 18 299 33 18 330
	УСТРОЙСТВА ДВУХПОЗИЦИОННОГО РЕГУЛИРОВАНИЯ	
● ●	Термостат-программатор	33 18 301
●	Комнатный термостат для двухпозиционного регулирования (вкл/выкл)	33 18 300

(*) Может использоваться только с Pigma, если уже подключен пульт ДУ.
Датчик уличной температуры +.

РЕГУЛИРОВАНИЕ ПО УЛИЧНОЙ И КОМНАТНОЙ ТЕМПЕРАТУРЕ

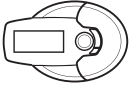
ПОГОДОЗАВИСИМОЕ РЕГУЛИРОВАНИЕ И РЕГУЛИРОВАНИЕ ТОЛЬКО В ЗАВИСИМОСТИ ОТ ТЕМПЕРАТУРЫ В КОМНАТЕ


TALIA, TALIA SYSTEM, PIGMA, NIAGARA C

ПУЛЬТ ДУ С ПРОВОДНЫМ СОЕДИНЕНИЕМ		КОД
	<ul style="list-style-type: none"> <input type="checkbox"/> Полное дистанционное управление работой котла. <input type="checkbox"/> Розжиг и выключение. <input type="checkbox"/> Управление специальными функциями. <input type="checkbox"/> Регулирование температуры. <input type="checkbox"/> Установка рабочих параметров. <input type="checkbox"/> Отображение на дисплее информации и сообщений о неисправностях. <input type="checkbox"/> Программирование времени нагрева на сутки и на неделю. <input type="checkbox"/> Измерение температуры в комнате. (Нужно заказывать вместе с 3318330) 	33 18 298
УЛИЧНЫЙ ДАТЧИК С ПРОВОДНЫМ СОЕДИНЕНИЕМ		КОД
	<ul style="list-style-type: none"> <input type="checkbox"/> Измерение наружной температуры. 	33 18 302
Для Pigma может использоваться только с цифровым пультом ДУ.		
КОМНАТНЫЙ ДАТЧИК С ПРОВОДНЫМ СОЕДИНЕНИЕМ		КОД
	<ul style="list-style-type: none"> <input type="checkbox"/> Комнатный термостат с измерением температуры в комнате. <input type="checkbox"/> Ручной выбор двух уровней температуры. <input type="checkbox"/> Автоматическая работа в соответствии с программой котла. (Нужно заказывать вместе с 3318330) 	33 18 299
Для Pigma может использоваться только с цифровым пультом ДУ.		
ПЛАТА ИНТЕРФЕЙСА ШИНЫ ДАННЫХ		КОД
	<ul style="list-style-type: none"> <input type="checkbox"/> Требуется для установки устройств плавного регулирования. <input type="checkbox"/> Может использоваться для нескольких устройств плавного регулирования одновременно. (Для котла нужно установить только одну плату интерфейса шины данных) 	33 18 330

ДВУХПОЗИЦИОННОЕ РЕГУЛИРОВАНИЕ ТЕМПЕРАТУРЫ В КОМНАТЕ

МОЖЕТ ИСПОЛЬЗОВАТЬСЯ СО ВСЕМИ ИЗДЕЛИЯМИ ШАФФОТЕАУХ

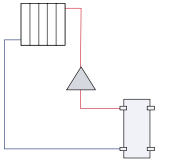
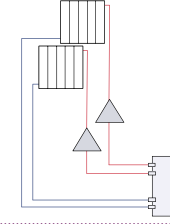
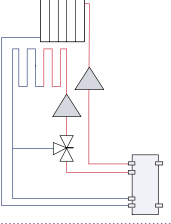
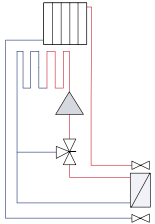
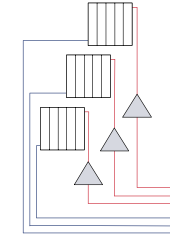
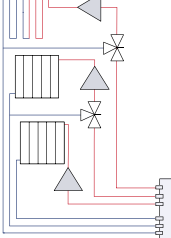
ПРОВОДНОЙ ТЕРМОСТАТ-ПРОГРАММАТОР		КОД
	<ul style="list-style-type: none"> <input type="checkbox"/> Двухпозиционное регулирование. <input type="checkbox"/> Розжиг и выключение котла. <input type="checkbox"/> Ручное или автоматическое управление. <input type="checkbox"/> Может быть выбран один из двух уровней температуры. <input type="checkbox"/> Программирование времени нагрева на сутки или на неделю. 	33 18 301

КОМНАТНЫЙ ТЕРМОСТАТ С ДВУХПОЗИЦИОННЫМ РЕГУЛИРОВАНИЕМ (ПРОВОДНОЙ)		КОД
	<ul style="list-style-type: none"> <input type="checkbox"/> Двухпозиционное регулирование. 	33 18 300

УПРАВЛЕНИЕ СИСТЕМАМИ

Котлы Chaffoteaux приспособлены ко всем типам современных систем: традиционные или низкотемпературные радиаторы, теплый пол, смешанные системы... Благодаря различным гидравлическим модулям вы можете сконструировать собственную систему обогрева в соответствии с вашими требованиями, для одно- или много-температурной работы, от одной до трех зон.


- ➔ **Одно-температурные модули**
 Этот тип модуля можно использовать для улучшения мощности системы. Все зоны должны быть оборудованы одинаковой системой радиаторов. Можно создать до трех зон. Одно-температурные модули были спроектированы для систем, которые гидравлически независимы от бойлера.
- ➔ **Много-температурные модули**
 Для сочетания традиционно управляемой зоны с низкотемпературной зоной. Много-температурные модули снабжены 3-ходовым смесительным клапаном с приводом, который позволяет точное изменение температуры в соответствующей зоне. Число зон, которыми можно управлять - до трех, включая одну без смесительного клапана. Много-температурные модули были спроектированы для систем, которые гидравлически независимы от бойлера.
- ➔ **Модули MCD**
 Как и много-температурные модули, модуль MCD можно использовать для управления зоной с традиционными радиаторами и зоной с низкотемпературным обогревом (теплый пол). Однако, в отличие от вышеупомянутых много-температурных модулей, этот продукт устанавливается непосредственно под котлом. Совершенный продукт, который быстро и удобно устанавливается непосредственно под котлом - это идеальное решение для систем с двумя зонами.

ЧИСЛО ЗОН	ПРИМЕНЕНИЕ	ОДНО-ТЕМПЕРАТУРНАЯ СИСТЕМА БЕЗ СМЕСИТЕЛЬНОГО КЛАПАНА		МНОГО-ТЕМПЕРАТУРНАЯ СИСТЕМА СО СМЕСИТЕЛЬНОМ КЛАПАНОМ ИЛИ ПЛАСТИНЧАТЫМ ТЕПЛООБМЕННИКОМ	
		НЕЗАВИСИМЫЕ ИЛИ ВСТРОЕННЫЕ МОДУЛИ		MCD, СВЯЗАННЫЙ С БОЙЛЕРОМ	
1 зона	Системы с одной большой зоной, с гидравлическим прерывателем цепи		1 зона HT		
2 зоны	Системы с двумя большими зонами, с гидравлическим прерывателем цепи		2 зоны HT		1 зона HT + 1 зона LT
2 зоны	Системы с двумя большими зонами, с пластинчатым теплообменником				1 зона HT + 1 зона LT
3 зоны	Системы с тремя большими зонами, с гидравлическим прерывателем цепи		3 зоны HT		1 зона HT + 2 зоны LT


Замечание: Информацию о совместимости модулей с различными бойлерами смотрите на следующих страницах.

НЕЗАВИСИМЫЕ МОДУЛИ УПРАВЛЕНИЯ, ОДНО-ТЕМПЕРАТУРНЫЕ

PHAROS GREEN, NIAGARA C (GREEN), URBIA, PIGMA (GREEN), TALIA (GREEN) SYSTEM, TALIA (GREEN) EXT, TALIA IN, TALIA IN SYSTEM, TALIA (GREEN)


	ОПИСАНИЕ	КОД
 <p>Размеры (Ш x В x Г): 400 x 500 x 160 мм</p>	<p>МОДУЛЬ УПРАВЛЕНИЯ ДЛЯ ОДНО-ТЕМПЕРАТУРНОЙ СИСТЕМЫ С ОДНОЙ ЗОНОЙ Для одно-температурных систем с одной зоной, которые требуют большой скорости потока. Компоненты:</p> <ul style="list-style-type: none"> - гидравлический коллектор с деаэратором - циркуляционный насос с высоким значением напора, на три скорости - боковые отсечные клапаны котла - боковые отсечные клапаны системы - модуль P.C.B., который устанавливается внутри котла - может быть в нише или подвешиваться на стену <p>Не совместим, если установлено что-либо из следующего: 3318484, 3318485, 3318348.</p>	<p>3318286</p>

PHAROS GREEN, NIAGARA C (GREEN), URBIA, PIGMA (GREEN)
 TALIA (GREEN) SYSTEM, TALIA (GREEN) EXT, TALIA IN, TALIA IN SYSTEM, TALIA (GREEN)

	ОПИСАНИЕ	КОД
 <p>Размеры (Ш x В x Г): 400 x 500 x 160 мм</p>	<p>МОДУЛЬ УПРАВЛЕНИЯ ДЛЯ ОДНО-ТЕМПЕРАТУРНОЙ СИСТЕМЫ С ДВУМЯ ЗОНАМИ Для одно-температурных систем с двумя зонами, которые требуют большой скорости потока. Компоненты:</p> <ul style="list-style-type: none"> - гидравлический коллектор с деаэратором - 2 циркуляционных насоса с высоким значением напора, на три скорости - боковые отсечные клапаны котла - боковые отсечные клапаны системы - модуль P.C.B., который устанавливается внутри котла - может быть в нише или подвешиваться на стену <p>Не совместим, если установлено что-либо из следующего: 3318484, 3318485, 3318348.</p>	<p>3318287</p>

Замечание: Для PIGMA (GREEN) только в случае, если установлена подсоединенная Дистанционная Система Управления 3318298.
 Замечание: Для PIGMA только в случае, если установлена подсоединенная Дистанционная Система Управления 3318298 и установлен модулирующий датчик.


ZELIOS IN, PHAROS ZELIOS, PHAROS GREEN, NIAGARA C (GREEN)
 URBIA, PIGMA (GREEN), TALIA (GREEN) SYSTEM, TALIA (GREEN) EXT, TALIA IN, TALIA IN SYSTEM, TALIA (GREEN)

	ОПИСАНИЕ	КОД
 <p>Размеры (Ш x В x Г): 400 x 500 x 160 мм</p>	<p>МОДУЛЬ УПРАВЛЕНИЯ ДЛЯ ОДНО-ТЕМПЕРАТУРНОЙ СИСТЕМЫ С ТРЕМЯ ЗОНАМИ Для одно-температурных систем с тремя зонами, которые требуют большой скорости потока. Компоненты:</p> <ul style="list-style-type: none"> - гидравлический коллектор с деаэратором - 3 циркуляционных насоса с высоким значением напора, на три скорости - боковые отсечные клапаны котла - боковые отсечные клапаны системы - BUS интерфейс P.C.B. для соединения с котлом - может быть в нише или подвешиваться на стену 	<p>3318346</p>

Замечание: Для PIGMA (GREEN) только в случае, если установлена подсоединенная Дистанционная Система Управления 3318298.


НЕЗАВИСИМЫЕ МОДУЛИ УПРАВЛЕНИЯ, МНОГО-ТЕМПЕРАТУРНЫЕ (ВЫСОКАЯ И НИЗКАЯ ТЕМПЕРАТУРА)

PHAROS ZELIOS, PHAROS GREEN, NIAGARA C (GREEN), URBIA, PIGMA (GREEN), TALIA (GREEN) SYSTEM, TALIA (GREEN) EXT, TALIA IN, TALIA IN SYSTEM, TALIA (GREEN)

	ОПИСАНИЕ	КОД
 <p>Размеры (Ш x В x Г): 400 x 700 x 170 мм</p>	<p>МОДУЛЬ УПРАВЛЕНИЯ ДЛЯ МНОГО-ТЕМПЕРАТУРНОЙ СИСТЕМЫ С ДВУМЯ ЗОНАМИ</p> <p>Для много-температурных систем, с BUS коммуникацией P.C.B. Компоненты:</p> <ul style="list-style-type: none"> - гидравлический коллектор с деаэратором и сепаратором грязи - 2 циркуляционных насоса с высоким значением напора, на три скорости - боковые отсечные клапаны котла - боковые отсечные клапаны системы - смесительный клапан с приводом - датчики контроля температуры - узел управления - BUS интерфейс P.C.B. для соединения с котлом - может быть в нише или подвешиваться на стену 	<p>3318288</p>

Замечание: Для PIGMA (GREEN) только в случае, если установлена подсоединенная Дистанционная Система Управления 3318298.

ZELIOS IN, PHAROS ZELIOS, PHAROS GREEN, NIAGARA C (GREEN), URBIA, PIGMA (GREEN), TALIA (GREEN) SYSTEM, TALIA (GREEN) EXT, TALIA IN, TALIA IN SYSTEM, TALIA (GREEN)

	ОПИСАНИЕ	КОД
 <p>Размеры (Ш x В x Г): 400 x 700 x 170 мм</p>	<p>МОДУЛЬ УПРАВЛЕНИЯ ДЛЯ МНОГО-ТЕМПЕРАТУРНОЙ СИСТЕМЫ С ТРЕМЯ ЗОНАМИ</p> <p>С BUS коммуникацией P.C.B.</p> <p>Для одно-температурных систем с тремя зонами, которые требуют большой скорости потока. Компоненты:</p> <ul style="list-style-type: none"> - гидравлический коллектор с деаэратором - 3 циркуляционных насоса с высоким значением напора, на три скорости - боковые отсечные клапаны котла - боковые отсечные клапаны системы - BUS интерфейс P.C.B. для соединения с котлом - может быть в нише или подвешиваться на стену 	<p>3318289</p>


Замечание: Для PIGMA (GREEN) только в случае, если установлена подсоединенная Дистанционная Система Управления 3318298.

СИСТЕМЫ УПРАВЛЕНИЯ ДЛЯ КАСКАДНЫХ СИСТЕМ






КОНТРОЛЛЕР УПРАВЛЕНИЯ КАСКАДНОЙ СИСТЕМОЙ TALIA, TALIA SYSTEM, PIGMA, ALIXIA, NIAGARA C

	КОД
КОНТРОЛЛЕР УПРАВЛЕНИЯ КАСКАДНОЙ СИСТЕМОЙ E8	33 18 282
КОМПЛЕКТ СОЕДИНИТЕЛЬНЫХ КЛЕММНЫХ КОЛОДОК ДЛЯ БЛОКА E8	33 18 352
КОРПУС ДЛЯ УСТАНОВКИ КОНТРОЛЛЕРА E8 НА СТЕНЕ	33 18 353
	<p>КОНТРОЛЛЕР УПРАВЛЕНИЯ КАСКАДНОЙ СИСТЕМОЙ E8</p> <ul style="list-style-type: none"> <input type="checkbox"/> Управление работой котлов, имеющих закрытую камеру сгорания, при каскадном соединении (до 8 котлов с закрытой камеры сгорания). <input type="checkbox"/> Управление двумя отопительными контурами с 3-ходовыми смесительными клапанами по недельной программе. <input type="checkbox"/> Погодозависимое регулирование температуры с использованием уличного датчика температуры и комнатных датчиков температуры. <input type="checkbox"/> Управление одним контуром ГВС по суточной программе. <input type="checkbox"/> Возможность выбора приоритета контура отопления или контуров отопления и ГВС. <p>КОМПЛЕКТ СОЕДИНИТЕЛЬНЫХ КЛЕММНЫХ КОЛОДОК ДЛЯ КОНТРОЛЛЕРА E8</p> <p>Требуется для выполнения проводных соединений блока управления каскадной системой E8.</p> <p>КОРПУС ДЛЯ УСТАНОВКИ КОНТРОЛЛЕРА E8 НА СТЕНЕ</p> <p>Требуется для выполнения проводных соединений блока управления каскадной системой E8 и для установки этого блока на стене.</p>

ПУЛЬТ ДИСТАНЦИОННОГО УПРАВЛЕНИЯ КАСКАДНОЙ СИСТЕМОЙ TALIA, TALIA SYSTEM, PIGMA, ALIXIA, NIAGARA C

	КОД
ПУЛЬТ ДУ ВМ8	33 18 284
	<p>ПУЛЬТ ДУ ВМ8</p> <p>Пульт ДУ для программирования и управления одной зоной нагрева, подсоединенной к каскадной системе котлов с закрытой камерой сгорания:</p> <ul style="list-style-type: none"> <input type="checkbox"/> Ручное или автоматическое управление. <input type="checkbox"/> Таймер на неделю или на сутки. <input type="checkbox"/> Регулирование температуры в комнате в дневное время (комфортный режим) и в ночное время (экономный режим). <input type="checkbox"/> Погодозависимое регулирование температуры в комнате. <input type="checkbox"/> Отображение на дисплее температуры в комнате, запроса на нагрев и кодов неисправности.
ПУЛЬТ ДУ FBR2	33 18 283
	<p>ПУЛЬТ ДУ FBR2</p> <p>Пульт ДУ для программирования и управления одной зоной нагрева, подсоединенной к каскадной системе котлов с закрытой камерой сгорания:</p> <ul style="list-style-type: none"> <input type="checkbox"/> Ручное или автоматическое управление. <input type="checkbox"/> Таймер на неделю или на сутки. <input type="checkbox"/> Регулирование температуры в комнате в дневное время (комфортный режим). <input type="checkbox"/> Погодозависимое регулирование температуры в комнате.

ПРИНАДЛЕЖНОСТИ ДЛЯ УПРАВЛЕНИЯ КАСКАДНОЙ СИСТЕМОЙ TALIA, TALIA SYSTEM, PIGMA, ALIXIA, NIAGARA C




<p>ДАТЧИК УЛИЧНОЙ ТЕМПЕРАТУРЫ</p> 	<p>КОД 33 18 059</p> <p>ДАТЧИК УЛИЧНОЙ ТЕМПЕРАТУРЫ <input type="checkbox"/> Измерение наружной температуры. <input type="checkbox"/> Погодозависимое регулирование температуры с учетом внешней температуры.</p>
<p>ИНТЕРФЕЙС СОСО</p> 	<p>КОД 33 18 070</p> <p>ИНТЕРФЕЙС СОСО ДЛЯ ПОДКЛЮЧЕНИЯ КОТЛА И БЛОКА УПРАВЛЕНИЯ КАСКАДНОЙ СИСТЕМОЙ E8 <input type="checkbox"/> Требуется для обмена данными между котлом и блоком управления каскадной системой E8. (Для каждого котла нужно установить только интерфейс CoCo)</p>
<p>СМЕСИТЕЛЬНЫЙ КЛАПАН С МОТОРНЫМ ПРИВОДОМ 3/4"</p> 	<p>КОД 33 18 145</p> <p>СМЕСИТЕЛЬНЫЙ КЛАПАН С МОТОРНЫМ ПРИВОДОМ 3/4" <input type="checkbox"/> Требуется для двухзонных систем с разными температурами или для одновременной работы контура отопления и контура ГВС. <input type="checkbox"/> Управление осуществляется с помощью блока управления каскадной системой.</p>
<p>СМЕСИТЕЛЬНЫЙ КЛАПАН С МОТОРНЫМ ПРИВОДОМ 1"</p> 	<p>КОД 33 18 146</p> <p>СМЕСИТЕЛЬНЫЙ КЛАПАН С МОТОРНЫМ ПРИВОДОМ 1" <input type="checkbox"/> Требуется для двухзонных систем с разными температурами или для одновременной работы контура отопления и контура ГВС. <input type="checkbox"/> Управление осуществляется с помощью блока управления каскадной системой.</p>
<p>СМЕСИТЕЛЬНЫЙ КЛАПАН С МОТОРНЫМ ПРИВОДОМ 1 1/4"</p> 	<p>КОД 33 18 147</p> <p>СМЕСИТЕЛЬНЫЙ КЛАПАН С МОТОРНЫМ ПРИВОДОМ 1 1/4" <input type="checkbox"/> Требуется для двухзонных систем с разными температурами или для одновременной работы контура отопления и контура ГВС. <input type="checkbox"/> Управление осуществляется с помощью блока управления каскадной системой.</p>
<p>ДАТЧИК ТЕМПЕРАТУРЫ НА ВХОДЕ</p>	<p>КОД 33 18 060</p> <p>ДАТЧИК ТЕМПЕРАТУРЫ НА ВХОДЕ <input type="checkbox"/> Предназначен для определения температуры в коллекторе каскадной системы и на входе контура отопления.</p>
<p>ДАТЧИК ТЕМПЕРАТУРЫ В НАКОПИТЕЛЬНОМ БАКЕ</p>	<p>КОД 33 18 061</p> <p>ДАТЧИК ТЕМПЕРАТУРЫ В НАКОПИТЕЛЬНОМ БАКЕ <input type="checkbox"/> Предназначен для определения температуры в контуре ГВС.</p>



СИСТЕМЫ ДЫМОУДАЛЕНИЯ И ВОЗДУХОПОДАЧИ



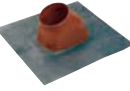



КОАКСИАЛЬНЫЕ СИСТЕМЫ — СИСТЕМЫ ВОЗДУХОПОДАЧИ/ДЫМОУДАЛЕНИЯ С КОАКСИАЛЬНЫМИ ТРУБАМИ Ø 60/100 ДЛЯ ГОРИЗОНТАЛЬНОГО МОНТАЖА

КОТЛЫ С ЗАКРЫТОЙ КАМЕРОЙ СГОРАНИЯ: TALIA, TALIA SYSTEM, PIGMA, ALIXIA, NIAGARA C

	ОПИСАНИЕ	КОЛ-ВО	КОД
	КОМПЛЕКТ ГОРИЗОНТАЛЬНОГО КОАКСИАЛЬНОГО ДЫМОУДАЛЕНИЯ — 1000 ММ Комплект горизонтального коаксиального дымоотвода 1000 мм с коленом 90° и оголовком. Пакет с прокладками и крепежными винтами. Крышка из EPDM. Может устанавливаться прямо на котле.	1	331 80 00
	КОМПЛЕКТ ГОРИЗОНТАЛЬНОГО ДЫМОУДАЛЕНИЯ — 750 ММ. Комплект горизонтального дымоотвода 750 мм с коленом 90° и оголовком. Пакет с прокладками и крепежными винтами. Крышка из EPDM. Может устанавливаться прямо на котле.	1	331 80 01
	КОМПЛЕКТ ГОРИЗОНТАЛЬНОГО УЧАСТКА И ВЕРТИКАЛЬНОГО НАЧАЛЬНОГО УЧАСТКА — 750 ММ Комплект горизонтального оголовка 750 мм. Прокладки и крепежные винты вертикального начального участка. Крышка из EPDM. В соответствии с требованиями по установке могут потребоваться другие принадлежности для дымоотвода. Может устанавливаться прямо на котле.	1	331 80 02

ДЛЯ ВЕРТИКАЛЬНОГО МОНТАЖА

КОТЛЫ С ЗАКРЫТОЙ КАМЕРОЙ СГОРАНИЯ: TALIA, TALIA SYSTEM, PIGMA, ALIXIA, NIAGARA C

	ОПИСАНИЕ	КОЛ-ВО	КОД
	ВЕРТИКАЛЬНЫЙ УЧАСТОК ТРУБЫ Вертикальный участок трубы с прокладками и крепежными винтами. Может устанавливаться прямо на котле.	1	331 80 08
	ЧЕРНАЯ МАНЖЕТА ДЛЯ ПЕРЕСЕЧЕНИЯ КРОВЛИ Используется для оформления пересечения наклонной кровли с уклоном 12—40°.	1	331 80 09
	КРАСНАЯ МАНЖЕТА ДЛЯ ПЕРЕСЕЧЕНИЯ КРОВЛИ Используется для оформления пересечения наклонной кровли с уклоном 12—40°.	1	331 80 10
	ЧЕРНАЯ МАНЖЕТА ДЛЯ ПЛОСКОЙ КРЫШИ	1	331 80 11
	КРАСНАЯ МАНЖЕТА ДЛЯ ПЛОСКОЙ КРЫШИ	1	331 80 12
	ВЕРТИКАЛЬНЫЙ ДЫМОХОД С ЧЕРНЫМ ОГОЛОВКОМ Комплект вертикального дымохода 80/125 с коническим переходником 60/100.	1	331 80 13
	ВЕРТИКАЛЬНЫЙ ДЫМОХОД С КРАСНЫМ ОГОЛОВКОМ Комплект вертикального дымохода 80/125 с коническим переходником 60/100.	1	331 80 14

КОМПОНЕНТЫ


КОТЛЫ С ЗАКРЫТОЙ КАМЕРОЙ СГОРАНИЯ: TALIA, TALIA SYSTEM, PIGMA, ALIXIA, NIAGARA C

	ОПИСАНИЕ	КОЛ-ВО	КОД
	КОАКСИАЛЬНОЕ КОЛЕНО 90° Коаксиальное колено 90° MF.	1	331 80 03
	КОАКСИАЛЬНОЕ КОЛЕНО 45° Коаксиальное колено 45° MF.	2	331 80 04
	КОАКСИАЛЬНЫЙ УДЛИНИТЕЛЬ — 1000 мм Коаксиальный удлинитель MF 1000 мм с центрирующей пружиной.	1	331 80 05
	КОАКСИАЛЬНЫЙ УДЛИНИТЕЛЬ — 500 мм Коаксиальный удлинитель MF 500 мм с центрирующей пружиной.	1	331 80 06
	КОАКСИАЛЬНЫЙ УДЛИНИТЕЛЬ — 250 мм Коаксиальный удлинитель MF 250 мм с центрирующей пружиной.	1	331 80 07
	КОМПЛЕКТ ХОМУТА ДЛЯ КРЕПЛЕНИЯ К СТЕНЕ (Ø80—125) Хомут для крепления к стене, регулируемый в пределах Ø80—125. В комплекте с дюбелями.	3	331 80 15
	КОЛПАК (Ø100) Крышка из EPDM для коаксиальных систем дымоотвода.	1	331 80 16
	Коаксиальное колено 20°	1	367 80 33
	Коаксиальное колено 30°	1	367 80 37

КОАКСИАЛЬНЫЕ СИСТЕМЫ — СИСТЕМЫ ВОЗДУХОПОДАЧИ/ДЫМОУДАЛЕНИЯ С КОАКСИАЛЬНЫМИ ТРУБАМИ Ø 80/125



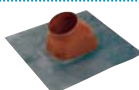




ДЛЯ ГОРИЗОНТАЛЬНОГО МОНТАЖА

КОТЛЫ С ЗАКРЫТОЙ КАМЕРОЙ СГОРАНИЯ: TALIA, TALIA SYSTEM, PIGMA, ALIXIA, NIAGARA C

	ОПИСАНИЕ	КОЛ-ВО	КОД
	КОМПЛЕКТ ГОРИЗОНТАЛЬНОГО КОАКСИАЛЬНОГО ДЫМОУДАЛЕНИЯ + ПЕРЕХОДНИК 80/125 Комплект горизонтального коаксиального дымоотвода 1000 мм, 80/125 с коленом 90° и оголовком. Переходник 60/100 — 80/125. Колено 90°, 60/100. Пакет с прокладками, крепежными винтами и крышкой из EPDM. Может устанавливаться прямо на котле.	1	331 80 35





ВЕРТИКАЛЬНЫЙ ДЫМОХОД + ВЕРТИКАЛЬНЫЙ НАЧАЛЬНЫЙ УЧАСТОК ТРУБЫ

КОТЛЫ С ЗАКРЫТОЙ КАМЕРОЙ СГОРАНИЯ: TALIA, TALIA SYSTEM, PIGMA, ALIXIA, NIAGARA C

	ОПИСАНИЕ	КОЛ-ВО	КОД
	ПЕРЕХОДНИК/ВЕРТИКАЛЬНЫЙ НАЧАЛЬНЫЙ УЧАСТОК ТРУБЫ 60/100 — 80/125 Вертикальный начальный участок трубы с прокладками и крепежными винтами. Может устанавливаться прямо на котле.	1	331 80 40
	ЧЕРНАЯ МАНЖЕТА ДЛЯ ПЕРЕСЕЧЕНИЯ КРОВЛИ	1	331 80 09
	КРАСНАЯ МАНЖЕТА ДЛЯ ПЕРЕСЕЧЕНИЯ КРОВЛИ Используется для оформления пересечения наклонной кровли с уклоном 12—40°.	1	331 80 10
	ЧЕРНАЯ МАНЖЕТА ДЛЯ ПЛОСКОЙ КРЫШИ	1	331 80 11
	КРАСНАЯ МАНЖЕТА ДЛЯ ПЛОСКОЙ КРЫШИ	1	331 80 12
	ВЕРТИКАЛЬНЫЙ ДЫМОХОД С ЧЕРНЫМ ОГОЛОВКОМ Комплект вертикального дымохода 80/125 с коническим переходником 60/100.	1	331 80 13
	ВЕРТИКАЛЬНЫЙ ДЫМОХОД С КРАСНЫМ ОГОЛОВКОМ Комплект вертикального дымохода 80/125 с коническим переходником 60/100.	1	331 80 14

КОМПОНЕНТЫ



КОТЛЫ С ЗАКРЫТОЙ КАМЕРОЙ СГОРАНИЯ: TALIA SYSTEM, TALIA, PIGMA, ALIXIA, NIAGARA C

	ОПИСАНИЕ	КОЛ-ВО	КОД
	КОАКСИАЛЬНОЕ КОЛЕНО 90° — 80/125 Коаксиальное колено 90° MF.	1	331 80 36
	КОАКСИАЛЬНОЕ КОЛЕНО 45° — 80/125 Коаксиальное колено 45° MF.	2	331 80 37
	КОАКСИАЛЬНЫЙ УДЛИНИТЕЛЬ 80/125 — 1000 мм Коаксиальный удлинитель MF 1000 мм с центрирующей пружиной.	1	331 80 38
	КОАКСИАЛЬНЫЙ УДЛИНИТЕЛЬ 80/125 — 500 мм Коаксиальный удлинитель MF 500 мм с центрирующей пружиной.	1	331 80 39
	ХОМУТ ДЛЯ КРЕПЛЕНИЯ К СТЕНЕ (Ø80—125) Хомут для крепления к стене, регулируемый в пределах 80—125. В комплекте с дюбелями.	3	331 80 15

РАЗДЕЛЬНЫЕ СИСТЕМЫ — СИСТЕМЫ ВОЗДУХОПОДАЧИ/ДЫМОУДАЛЕНИЯ С РАЗДЕЛЬНЫМИ ТРУБАМИ Ø 80

ДЛЯ ГОРИЗОНТАЛЬНОГО МОНТАЖА

КОТЛЫ С ЗАКРЫТОЙ КАМЕРОЙ СГОРАНИЯ: TALIA, TALIA SYSTEM, PIGMA, ALIXIA, NIAGARA C

	ОПИСАНИЕ	КОЛ-ВО	КОД
	КОМПЛЕКТ РАЗДЕЛЬНОГО ДЫМОУДАЛЕНИЯ (Ø80) ДЛЯ ГОРИЗОНТАЛЬНОГО МОНТАЖА Переходник 60/100 — 80 для подсоединения к котлу. Пакет с прокладками и крепежными винтами. 2 колена 90°, две трубы MF 1000 мм. Манжета впускного отверстия, соединение котел/дымовая труба. Может устанавливаться прямо на котле. ВАЖНОЕ ЗАМЕЧАНИЕ. Требуется оголовок дымовой трубы. Заменяет 3318018.	1	331 83 68
	КОЛПАК ДЫМОВОЙ ТРУБЫ ИЗ НЕРЖАВЕЮЩЕЙ СТАЛИ (Ø80) Оголовок дымовой трубы Ø80 (нержавеющая сталь). Крепежные винты.	1	331 80 27

ДЛЯ ВЕРТИКАЛЬНОГО МОНТАЖА




КОТЛЫ С ЗАКРЫТОЙ КАМЕРОЙ СГОРАНИЯ: TALIA, TALIA SYSTEM, PIGMA, ALIXIA, NIAGARA C

	ОПИСАНИЕ	КОЛ-ВО	КОД
	ПЕРЕХОДНИК (Ø60/80) ДЛЯ РАЗДЕЛЬНЫХ СИСТЕМ Переходник 60/100 — 80 для подсоединения к котлу. Пакет с прокладками и крепежными винтами, соединение котел/дымовая труба. Может устанавливаться прямо на котле. Заменяет 3318017.	1	331 83 67
	КОРОТКИЙ УЧАСТОК ТРУБЫ (Ø80) С КОНДЕНСАЦИОННЫМ ГОРШКОМ Участок трубы из алюминия длиной 140 мм со сливом конденсата.	1	331 80 26
	ЧЕРНЫЙ ВЕРТИКАЛЬНЫЙ ОГОЛОВОК (Ø80) Черный оголовок дымовой трубы Ø80. Крепежные винты.	1	331 80 31
	ПЕРЕХОДНИК 80/125 — 80 ДЛЯ ВЕРТИКАЛЬНОГО ОГОЛОВКА Переходник 80/125 — 80 для вертикального оголовка.	1	331 80 29
	ПЕРЕХОДНИК 80/125 — 80 + 80 ДЛЯ ВЕРТИКАЛЬНОГО ОГОЛОВКА Переходник 80/125 — 80 + 80 для вертикального оголовка.	1	331 80 30
	ЧЕРНАЯ МАНЖЕТА ДЛЯ ПЕРЕСЕЧЕНИЯ КРОВЛИ Используется для оформления пересечения наклонной кровли с уклоном 12—40°.	1	331 80 09
	КРАСНАЯ МАНЖЕТА ДЛЯ ПЕРЕСЕЧЕНИЯ КРОВЛИ Используется для оформления пересечения наклонной кровли с уклоном 12—40°.	1	331 80 10
	ЧЕРНАЯ МАНЖЕТА ДЛЯ ПЛОСКОЙ КРЫШИ	1	331 80 11

РАЗДЕЛЬНЫЕ СИСТЕМЫ — СИСТЕМЫ ВОЗДУХОПОДАЧИ/ДЫМОУВВОДА С РАЗДЕЛЬНЫМИ ТРУБАМИ Ø 80


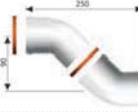



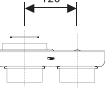
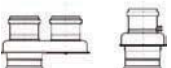



ДЛЯ ВЕРТИКАЛЬНОГО МОНТАЖА

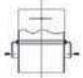
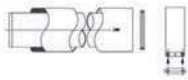
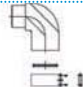
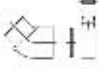
КОТЛЫ С ЗАКРЫТОЙ КАМЕРОЙ СГОРАНИЯ: TALIA, TALIA SYSTEM, PIGMA, ALIXIA, NIAGARA C

	ОПИСАНИЕ	КОЛ-ВО	КОД
	КРАСНАЯ МАНЖЕТА ДЛЯ ПЛОСКОЙ КРЫШИ	1	331 80 12
	ВЕРТИКАЛЬНЫЙ ДЫМОХОД С ЧЕРНЫМ ОГОЛОВКОМ Комплект вертикального дымохода 80/125 с коническим переходником 60/100.	1	331 80 13
	ВЕРТИКАЛЬНЫЙ ДЫМОХОД С КРАСНЫМ ОГОЛОВКОМ Комплект вертикального дымохода 80/125 с коническим переходником 60/100.	1	331 80 14

КОМПОНЕНТЫ


КОТЛЫ С ЗАКРЫТОЙ КАМЕРОЙ СГОРАНИЯ: TALIA, TALIA SYSTEM, PIGMA, ALIXIA, NIAGARA C


	ОПИСАНИЕ	КОЛ-ВО	КОД
	КОЛЕНО 90° MF (Ø80) Колено 90° MF с большим радиусом. Колено 90° MF с большим радиусом.	2 20	331 80 19 331 80 21
	КОЛЕНО 45° MF (Ø80) Колено 45° MF.	2	331 80 20
	УДЛИНИТЕЛЬ (Ø80) — 1000 мм Удлинитель MF 1000 мм. Удлинитель MF 1000 мм.	1 10	331 80 23 331 80 24
	УДЛИНИТЕЛЬ (Ø80) — 2000 мм Удлинитель MF 2000 мм.	1	331 80 22
	УДЛИНИТЕЛЬ (Ø80) — 500 мм Удлинитель MF 500 мм.	10	331 80 25
	ТРУБНЫЙ МОСТИК (Ø80) Трубный мостик с впускным отверстием Ø80/80 М/М и выпускным отверстием Ø60/100 М. Пакет с прокладками и крепежными винтами.	1	331 80 33
	КОАКСИАЛЬНЫЙ РАЗВЕТВИТЕЛЬ Коаксиальный разветвитель с впускным отверстием Ø60/100 MF и выпускным отверстием Ø80/80 F/F. Пакет с прокладками и крепежными винтами.	1	331 80 34
	КОЛПАК (Ø80) Крышка из EPDM для раздельных систем.	2	331 80 32
	КОЛПАК ВПУСКНОГО ОТВЕРСТИЯ Колпак воздухозаборника Ø80 (пластмасса). Крепежные винты.	1	331 80 28
	КОМПЛЕКТ ХОМУТА ДЛЯ КРЕПЛЕНИЯ К СТЕНЕ (Ø80—125) Хомут для крепления к стене, регулируемый в пределах Ø80—125. В комплекте с дюбелями.	3	331 80 15

	ОПИСАНИЕ	КОЛ-ВО	КОД
	ПЕРЕХОДНИК ДЛЯ ТРУБ С ТЕПЛОИЗОЛЯЦИЕЙ Переходник Ø80 для соединения труб с теплоизоляцией без винтов для крепления оголовка.	1	70 57 69
	УДЛИНИТЕЛЬ С ТЕПЛОИЗОЛЯЦИЕЙ Ø80/100 — 1000 мм Удлинитель с теплоизоляцией Ø80/100 MF 1000 мм. Пакет с прокладками и крепежными винтами.	1	70 57 71
	КОЛЕНО С ТЕПЛОИЗОЛЯЦИЕЙ Ø80/100 90° Колено с теплоизоляцией Ø80/100 90°. Пакет с прокладками и крепежными винтами.	1	70 57 72
	КОЛЕНО 45° MF (Ø80/100) Колено 45° MF (Ø80/100). Пакет с прокладками и крепежными винтами.	2	70 57 73

КОМПОНЕНТЫ

TALIA, TALIA SYSTEM, PIGMA, ALIXIA, NIAGARA C

	ОПИСАНИЕ	КОЛ-ВО	КОД
	УДЛИНИТЕЛЬ (Ø80) — 1000 мм Удлинитель MF 1000 мм. Удлинитель MF 1000 мм.	1 10	331 80 23 331 80 24
	УДЛИНИТЕЛЬ (Ø80) — 2000 мм Удлинитель MF 2000 мм.	1	331 80 22
	КРЫШКА (Ø80) Крышка из EPDM для отдельных систем.	2	331 80 32
	КОЛПАК ДЫМОВОЙ ТРУБЫ ИЗ НЕРЖАВЕЮЩЕЙ СТАЛИ (Ø80) Оголовок дымовой трубы Ø80 (нержавеющая сталь). Крепежные винты.	1	331 80 27
	ПРУЖИНА ДЛЯ КРЕПЛЕНИЯ ТРУБЫ Пружина для крепления трубы из нержавеющей стали.	1	331 80 45
	ЦЕНТРИРУЮЩАЯ ПРУЖИНА Пружина из нержавеющей стали для центрирования трубы в дымоходе.	1	331 80 46

A close-up photograph of water splashing, with bright white droplets and spray against a deep blue background. The water is in motion, creating a sense of energy and freshness.

ГАЗОВЫЕ И ЭЛЕКТРИЧЕСКИЕ ПРОТОЧНЫЕ И НАКОПИТЕЛЬНЫЕ ВОДОНАГРЕВАТЕЛИ

FLUENDO CF

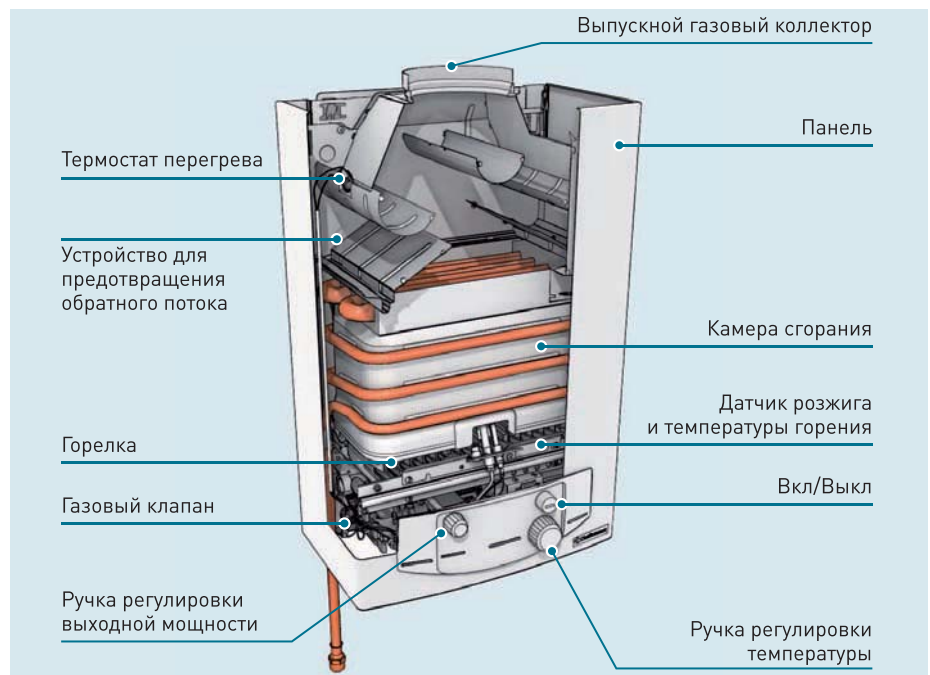


Chaffoteaux представляет Fluendo CF, газовый водонагреватель для получения горячей воды в доме. Это проточный малогабаритный водонагреватель, имеющий высокую производительность. Благодаря способности подсоединяться к любой системе дымоотвода установка и обслуживание водонагревателя Fluendo являются очень простыми. Этот водонагреватель является компактным, имеет модульную конструкцию и практичную переднюю панель, что обеспечивает его удобную и безопасную эксплуатацию.

ОСНОВНЫЕ ОТЛИЧИТЕЛЬНЫЕ ОСОБЕННОСТИ

- > Малые габариты.
- > Медный теплообменник с «мокрой камерой».
- > Плавная регулировка пламени.
- > Постоянно горящее дежурное пламя розжига для экономии газа (вариант CF P).
- > Электронный розжиг и ионизационный контроль пламени (варианты CF E).
- > Устройство контроля пламени, которое автоматически отсекает подачу газа в случае погасания пламени.
- > Электронное регулирование температуры.
- > Полная взаимозаменяемость благодаря компактным размерам.
- > Контроль давления выше и ниже по потоку от газового клапана.
- > Удобная панель управления.
- > Доступ ко всем компонентам через переднюю панель.

ВОДОНАГРЕВАТЕЛЬ В РАЗРЕЗЕ



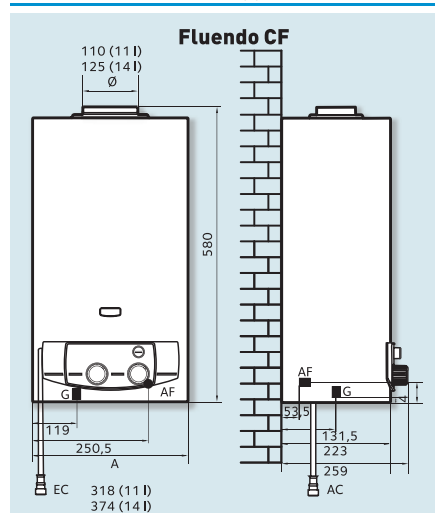
ПРОТОЧНЫЕ ГАЗОВЫЕ ВОДОНАГРЕВАТЕЛИ FLUENDO

ОТКРЫТАЯ КАМЕРА СГОРАНИЯ — ПЬЕЗОЭЛЕКТРИЧЕСКИЙ РОЗЖИГ И ДЕЖУРНОЕ ПЛАМЯ	КОД
Fluendo 11 CF NAT (природный газ) 13 мбар	3675053
Fluendo 14 CF NAT (природный газ) 13 мбар	3675054
ОТКРЫТАЯ КАМЕРА СГОРАНИЯ — ЭЛЕКТРИЧЕСКИЙ РОЗЖИГ С БАТАРЕЙНЫМ ПИТАНИЕМ	
Fluendo 11 CF NAT (природный газ) 13 мбар	3675055
Fluendo 14 CF NAT (природный газ) 13 мбар	3675056

ПРИНАДЛЕЖНОСТИ, ПОСТАВЛЯЕМЫЕ В КОМПЛЕКТЕ С ВОДОНАГРЕВАТЕЛЯМИ

- > ПРИНАДЛЕЖНОСТИ, ПОСТАВЛЯЕМЫЕ В КОМПЛЕКТЕ С ВОДОНАГРЕВАТЕЛЯМИ CF:
 - Кронштейн для крепления на стене.
 - Крепежные винты.

РАЗМЕРЫ И ШАБЛОНЫ ДЛЯ МОНТАЖА



- CF.** Открытая камера сгорания
- P.** Дежурное пламя
- E.** Электрический розжиг (батарея, 230 В)
- AF.** Впускное отверстие контура ГВС Ø3/4"
- AC.** Впускное отверстие контура ГВС Ø1/2"
- G.** Впускное отверстие газового контура Ø3/4"

ТЕХНИЧЕСКИЕ ХАРАКТЕРИСТИКИ, ВОДОНАГРЕВАТЕЛИ С ДЕЖУРНЫМ ПЛАМЕНЕМ

ОПИСАНИЕ		11 CF P	14 CF P
Выпускной газовый коллектор	мм	110	125—130
Размеры (В х Д х Г)	мм	580x318x259	580x374x259
Масса	кг	11	13
ГАЗОВЫЙ КОНТУР			
Входная тепловая мощность, макс./мин.	кВт	21,6/9,5	27/11
Выходная тепловая мощность, макс./мин.	кВт	19,2/8	24,3/9
Расход газа, G20 (13 мбар)	м³/час	2,28	2,85
Расход газа, сжиженный нефтяной газ (37 мбар)	кг/час	1,67	2,09
Количество форсунок		13	16
Диаметр форсунок, G20 (13 мбар)	мм	1,23	1,33
Диаметр форсунок, сжиженный нефтяной газ	мм	0,68	0,68
КОНТУР ГВС			
Диапазон расхода в контуре ГВС, ΔT=50 °C	л/мин	1,8—5,5	1,8—7
Диапазон расхода в контуре ГВС, ΔT=25 °C	л/мин	11	14
Минимальный расход	л/мин	1,8	1,8
Мин./макс. давление в контуре ГВС	бар	10/0,2	10/0,2
ПРОДУКТЫ СГОРАНИЯ			
Расход в контуре воздухозабора	м³/час	37,1	47
Расход в контуре дымоотвода	г/с	13,9	17,9
Температура уходящих дымовых газов	°C	151	182
ЭЛЕКТРИЧЕСКИЕ ХАРАКТЕРИСТИКИ			
Розжиг		Пьезоэлектрический	Пьезоэлектрический

ТЕХНИЧЕСКИЕ ХАРАКТЕРИСТИКИ, ВОДОНАГРЕВАТЕЛИ С ЭЛЕКТРОННЫМ РОЗЖИГОМ

ОПИСАНИЕ		11 CF E	14 CF E
Выпускной газовый коллектор	мм	110	125—130
Размеры (В х Д х Г)	мм	580x318x259	580x374x259
Масса	кг	11	12
ГАЗОВЫЙ КОНТУР			
Входная тепловая мощность, макс./мин.	кВт	21,6/9,5	27/11
Выходная тепловая мощность, макс./мин.	кВт	19,2/8	24,3/9
Расход газа, G20 (13 мбар)	м³/час	2,28	2,85
Расход газа, сжиженный нефтяной газ (37 мбар)	кг/час	1,67	2,09
Количество форсунок		13	16
Диаметр форсунок, G20 (13 мбар)	мм	1,23	1,33
Диаметр форсунок, сжиженный нефтяной газ	мм	0,68	0,68
КОНТУР ГВС			
Диапазон расхода в контуре ГВС, ΔT=50 °C	л/мин	2,2—5,5	2,2—7
Диапазон расхода в контуре ГВС, ΔT=25 °C	л/мин	11	14
Минимальный расход	л/мин	2,2	2,2
Мин./макс. давление в контуре ГВС	бар	10/0,2	10/0,2
ПРОДУКТЫ СГОРАНИЯ			
Расход в контуре воздухозабора	м³/час	37,1	47
Расход в контуре дымоотвода	г/с	13,9	17,9
Температура уходящих дымовых газов	°C	151	182
ЭЛЕКТРИЧЕСКИЕ ХАРАКТЕРИСТИКИ			
Электропитание		Батарейка 1,5 В, LR20	Батарейка 1,5 В, LR20
Розжиг		Электронный	Электронный
Потребляемая мощность	Вт	Не применяется	Не применяется
Класс защиты	IP	Не применяется	Не применяется

C&M

50, 80, 100, 120, 150 V US

Настенный накопительный электрический водонагреватель с покрытием бака мелкодисперсной эмалью

ОСНОВНЫЕ ОТЛИЧИТЕЛЬНЫЕ ОСОБЕННОСТИ

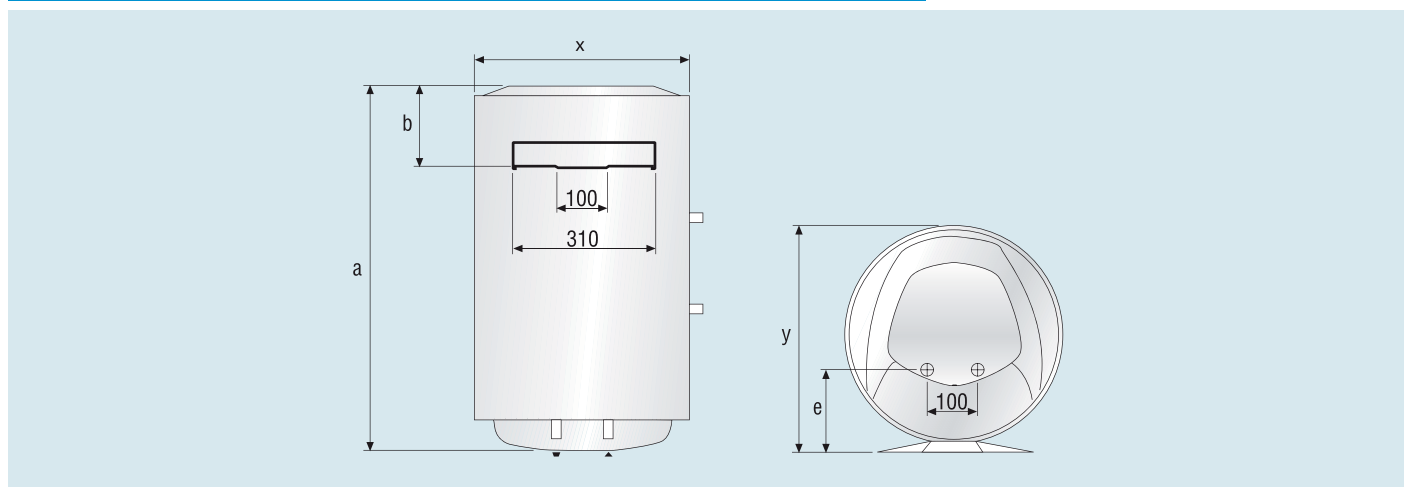
- Внутреннее покрытие - мелкодисперсная эмаль
- Основной термостат продублирован термостатом безопасности
- Теплоизоляция из экологически безопасного пенополиуретана
- Автоклавный фланец облегчает профилактику
- Предохранительный клапан на 8 бар



ТЕХНИЧЕСКИЕ ХАРАКТЕРИСТИКИ

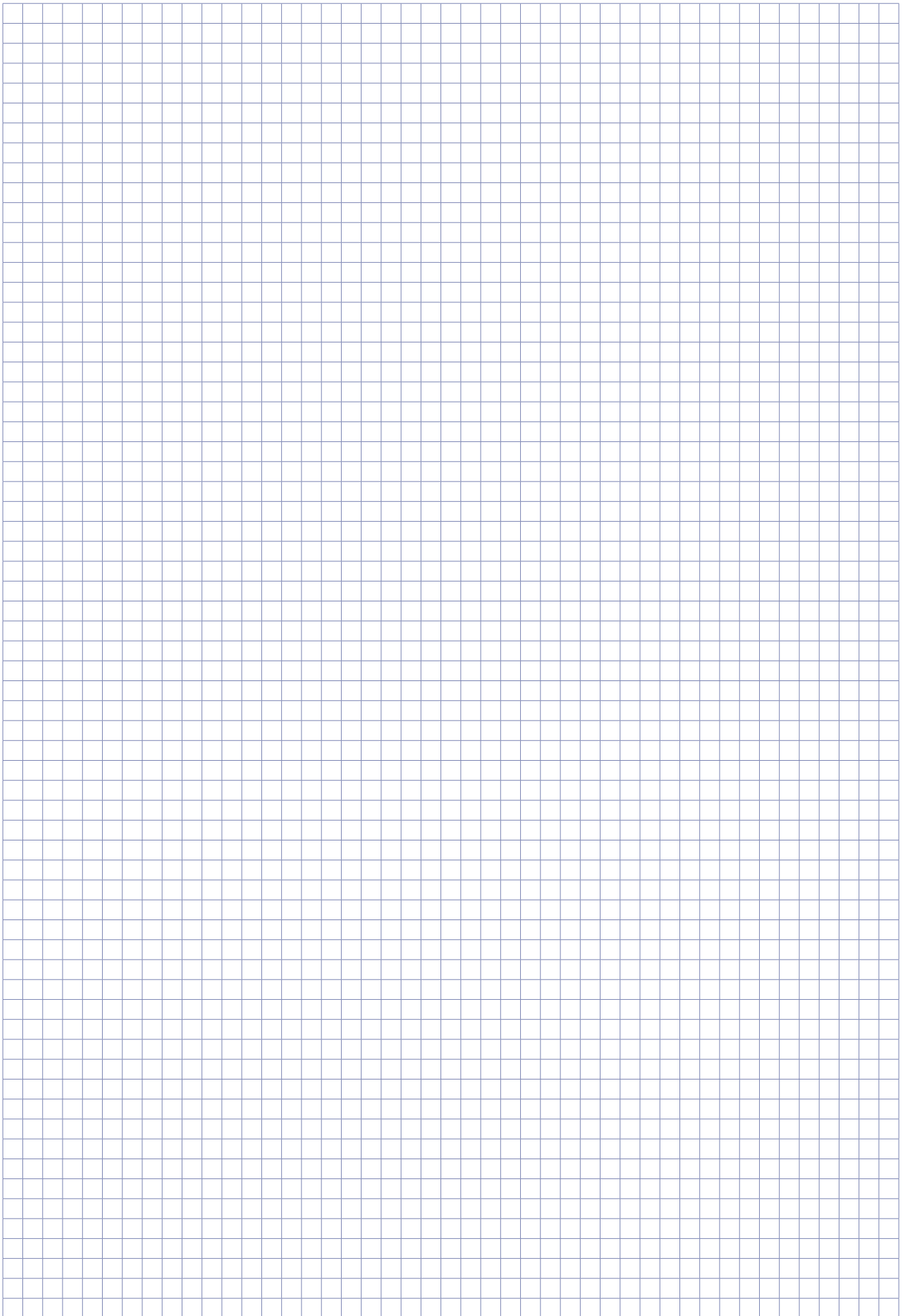
		C&M 50V US	C&M 80V US	C&M 100V US	C&M 120V US	C&M 150V US
Объем	л	50	80	100	120	150
Мощность	Вт	1200	1200	1500	1800	1800
Напряжение	В	230	230	230	230	230
Рабочее давление	Бар	8	8	8	8	8
Мах рабочая t°	°C	75	75	75	75	75
Время нагрева ΔT=45°C	мин	2ч 25мин	3ч 50мин	3ч 52мин	3ч 42мин	4ч 35мин
Теплопотери	кВт*ч за 24ч	0.96	1.22	1.48	1.6	1.65
Степень безопасности	□	IPX1	IPX1	IPX1	IPX1	IPX1
Масса	кг	17	22	26	33	41

ВОДОНАГРЕВАТЕЛЬ В РАЗРЕЗЕ



ОБОЗНАЧЕНИЯ

		C&M 50V US	C&M 80V US	C&M 100V US	C&M 120V US	C&M 150V US
a	мм	553	758	913	1108	1338
b	мм	163	163	166	166	164
e	мм	165	165	165	165	165
x	мм	450	450	450	450	450
y	мм	470	470	470	470	470



Chaffoteaux

Эксклюзивный представитель
на территории РФ

ЗАО ИЦ «Акватория тепла»

119421, Москва, ул. Новаторов,
д. 7А, стр. 2

Тел.: (495) 782 15 53

(многоканальный)

<http://www.aquatep.ru/>

www.chaffoteaux.ru

Информация