

RU

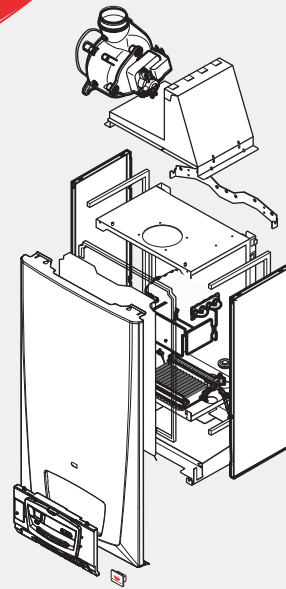
Catalogue pièces de rechange
Spare parts catalogue
Ersatzteilliste



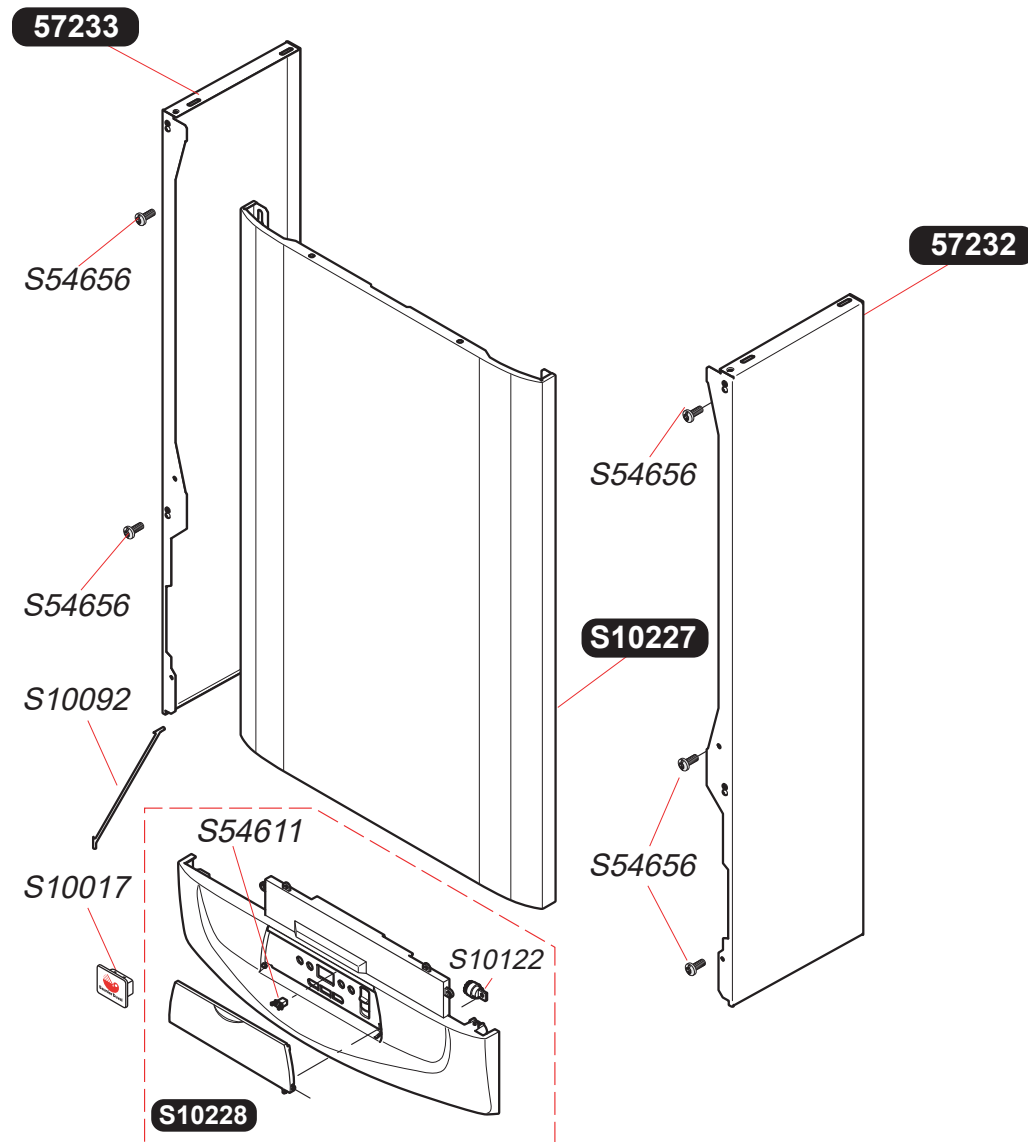
Saunier Duval

ISOFAST 

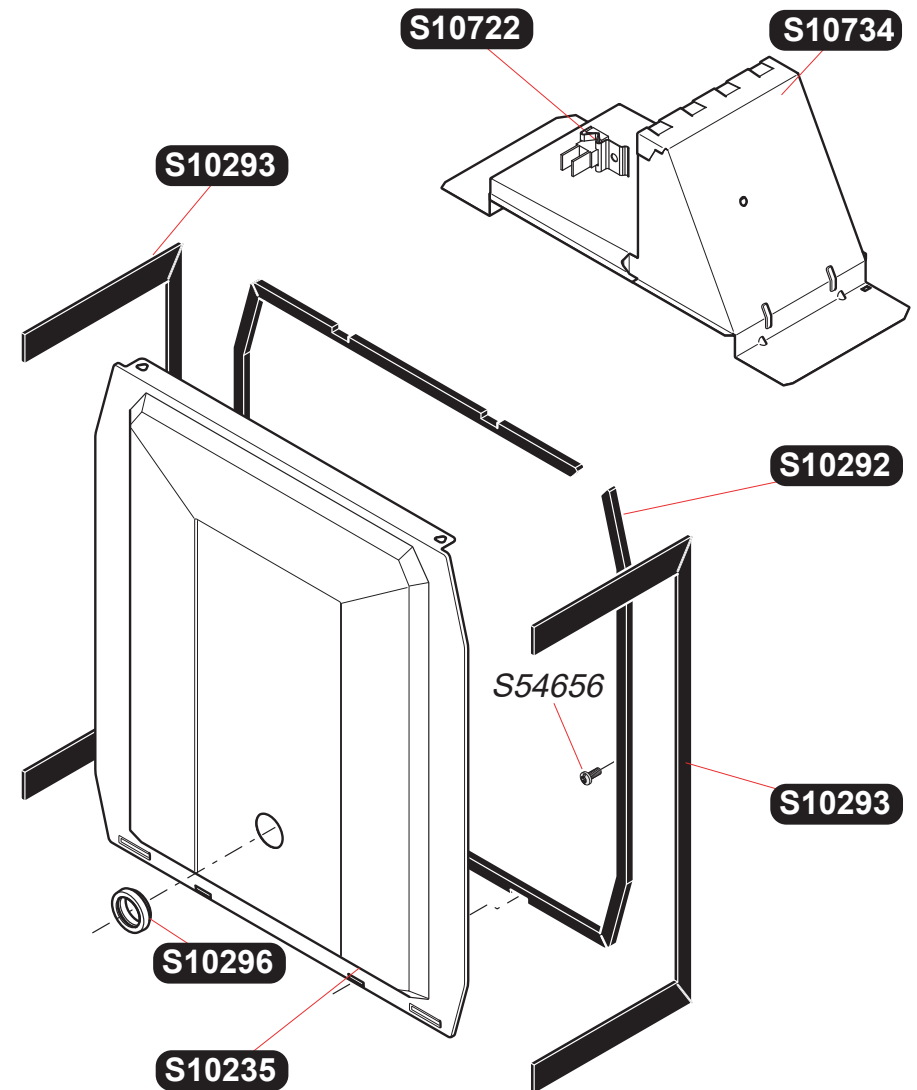
IsFAST F35E H-MOD



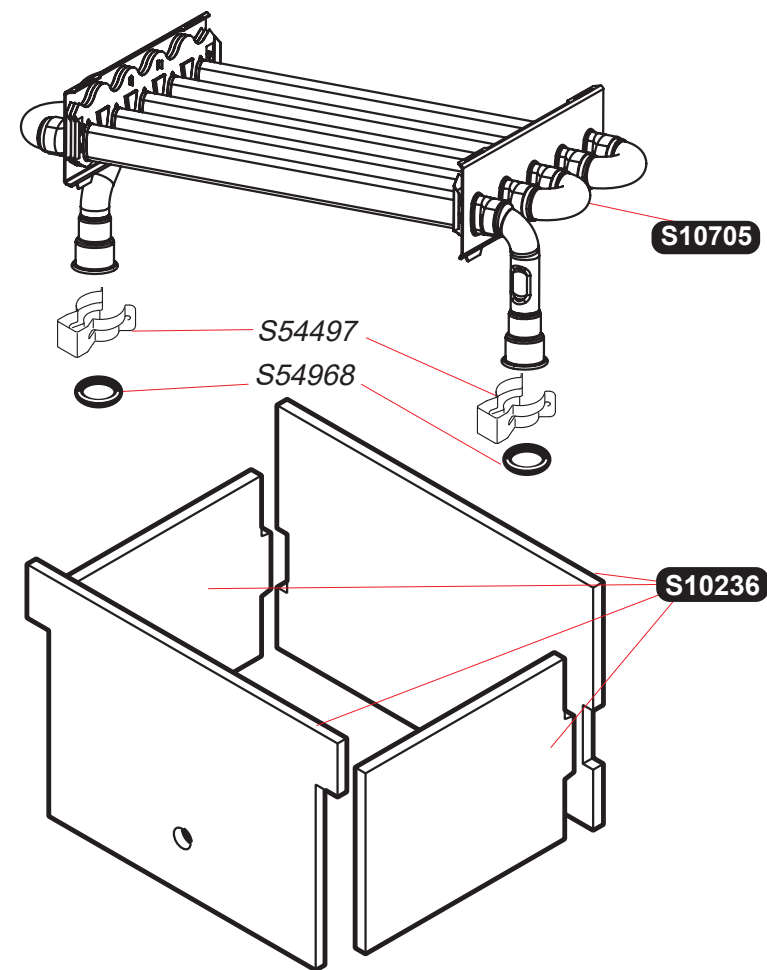
S10017	10	Plaque de firme - Badge name - Firmenschild
S10092	5	Retenue de bandeau - Stay - Halterung
S10122	5	Ralentisseur de portillon - Damper - Drossel
S10227	1	Façade - Front panel - Vorderseite
S10228	1	Bandeau - Control panel - Bedienungsfeld
S54611	15	Système de fermeture - Push - Verschluss Klappe
57232	1	Panneau latéral droit - Side panel right Seitenwand (rechts)
57233	1	Panneau latéral gauche - Side panel left Seitenwand (links)
S54656	50	Vis - Screw - Schraube



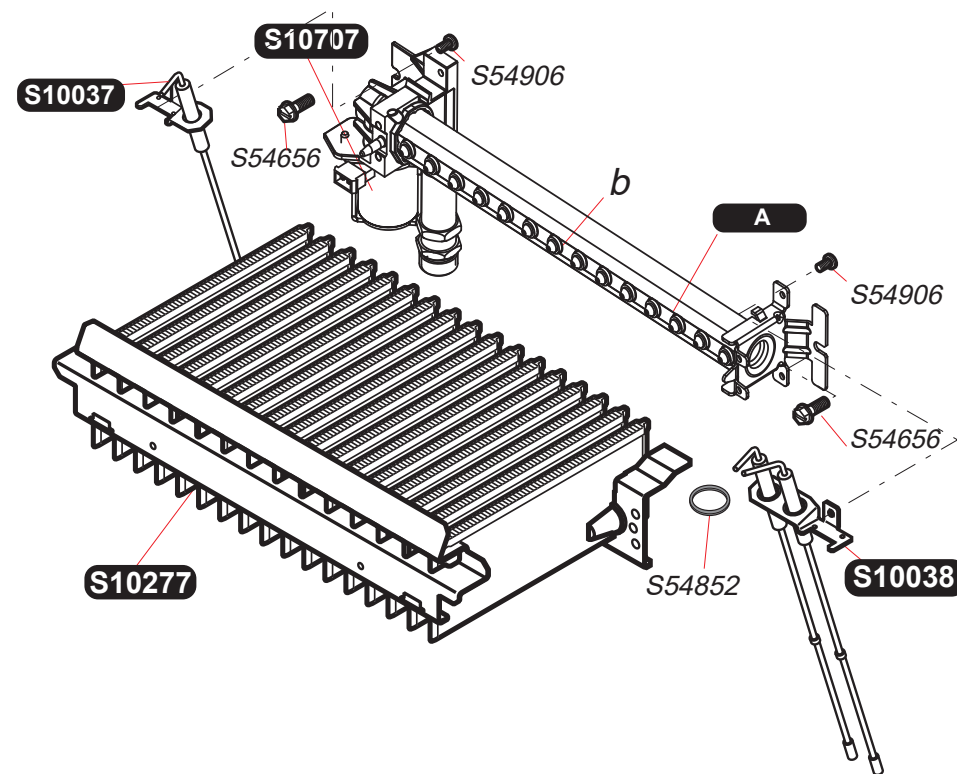
S10235	1	Façade chambre étanche Combustion front panel Dichte Fassade
S10292	1	Joint d'étanchéité façade Front panel seal Dichtung
S10293	1	Joint d'étanchéité panneau latéral Side panel seal Dichtung
S10296	1	Joint + vitre de trappe veilleuse Seal and pilot inspection glass Dichtung + schauglas
S10722	1	Thermostat Temperature sensor CTN Thermostaat
S10734	1	Hotte Flue hood assembly Strömungskammer
S54656	50	Vis - Screw - Schraube



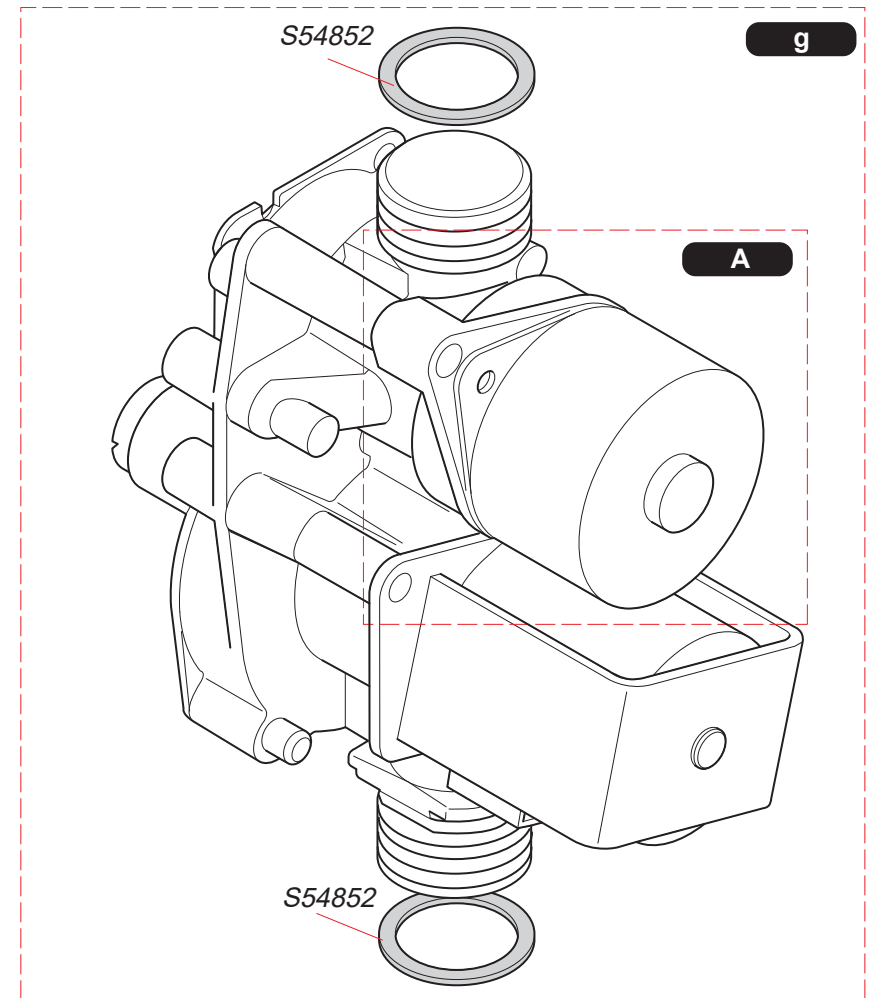
S10705	1	Echangeur Heat exchanger Lamellenheizkörper
S10236	1	Isolant jupe chaude Combustion chamber insulation Isoliermaterial
S54497	10	Clip - Clip - Clip
S54968	50	Joint torique - O Ring - O Ring



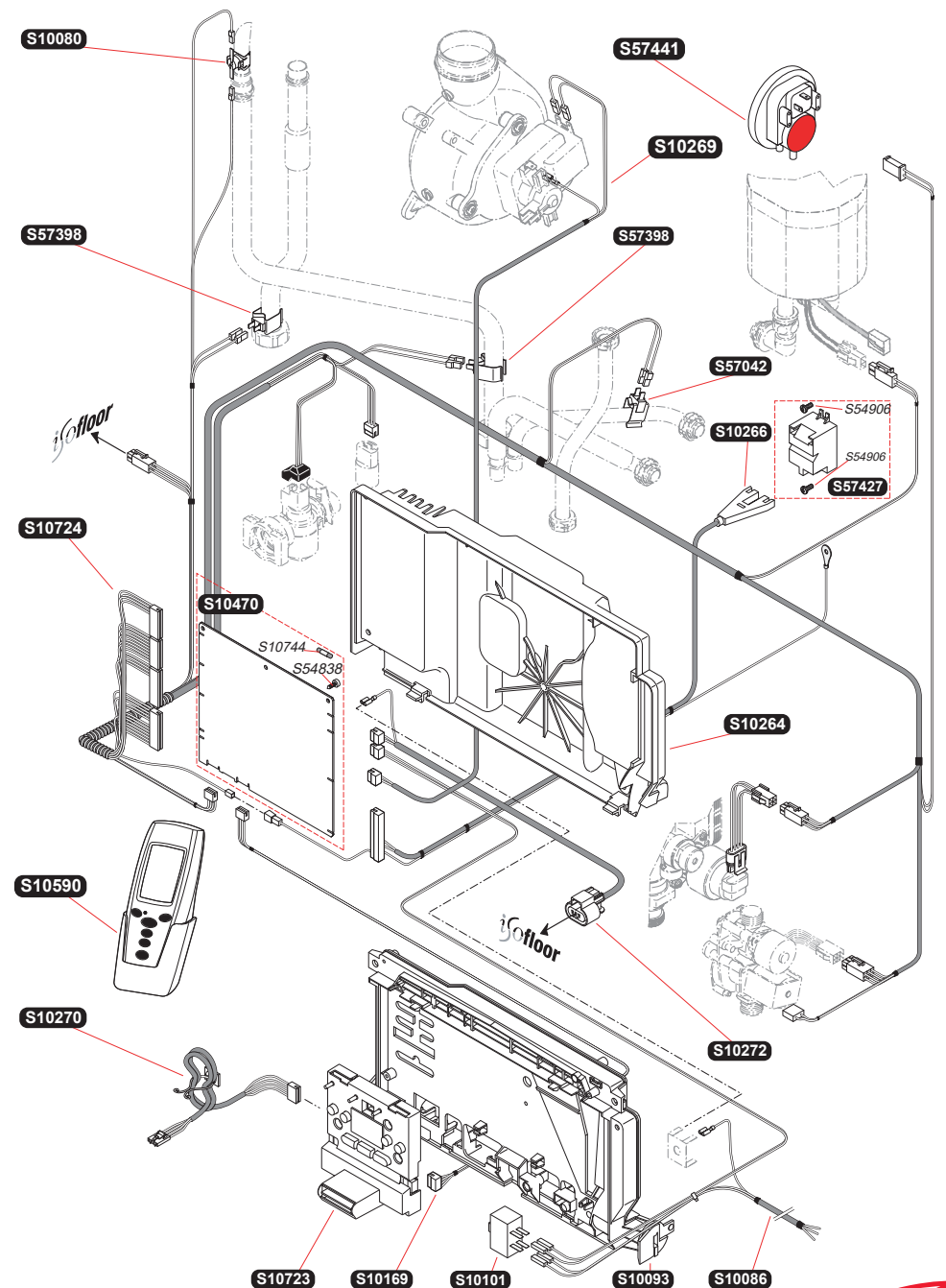
S10037	1		Electrode de contrôle Sensing flame electrode Überwachungselektrode
S10038	1		Electrode d'allumage Ignition flame electrode Zündelektrode
S10277	1		Ens. bras de brûleur Burner assembly Brenner
S10707	1		Electrovalve de sécurité Safety electro valve Magnetventil
S10712	1	A	Rampe équipée G20 Gas manifold G20 Düsenstock G20
S10713	1	A	Rampe équipée G30 Gas manifold G30 Düsenstock G30
S54656	50		Vis - Screw - Schraube
S54852	100		Joint - Washer - Dichtung
S54906	50		Vis - Screw - Schraube
S52992	16	b	Injecteur brûleur G30 Burner injector G30 Brennerdüse G30
52970	16	b	Injecteur brûleur G20 Burner injector G20 Brennerdüse G20



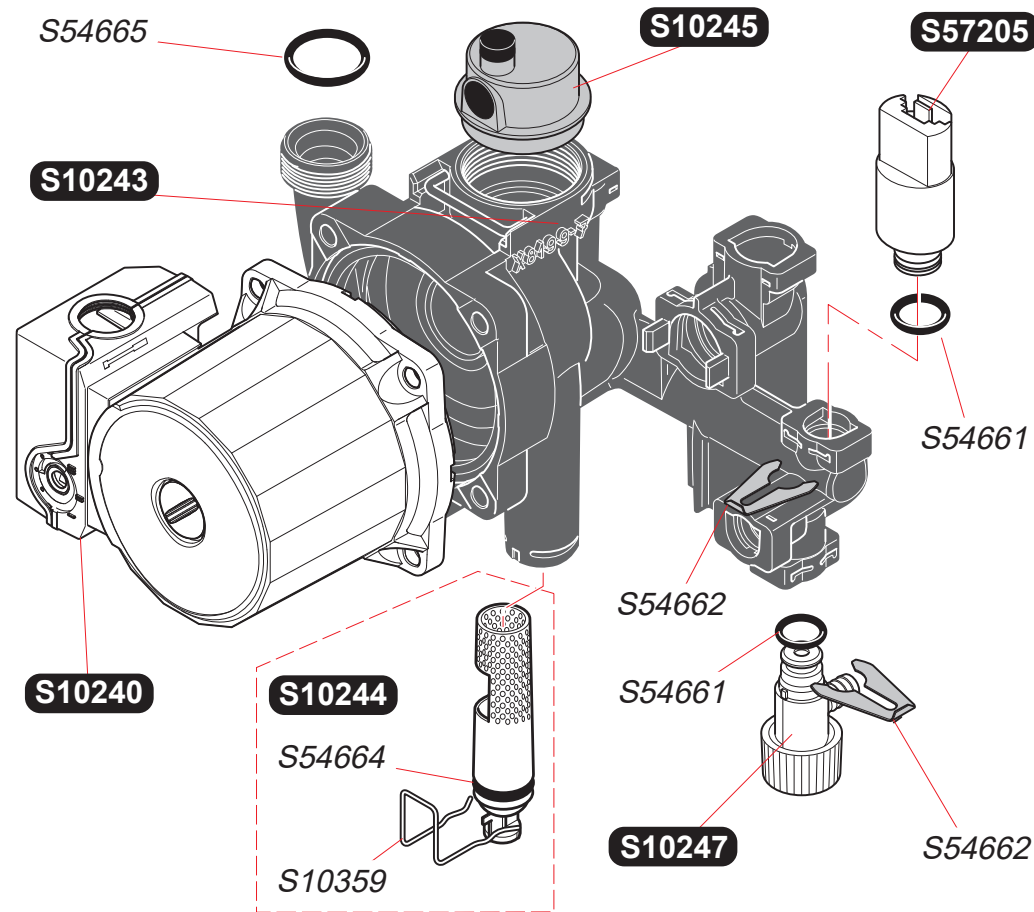
S10715	1	g	Mécanisme gaz G30 Gas valve G30 Gasmechanismus G30
S10716	1	g	Mécanisme gaz G20 Gas valve G20 Gasmechanismus G20
S10717	1	A	Moteur pas à pas G20 Motor gas valve G20 Schrittmotor G20
S10718	1	A	Moteur pas à pas G30 Motor gas valve G30 Schrittmotor G30
S54852	100		Joint - Washer - Dichtung



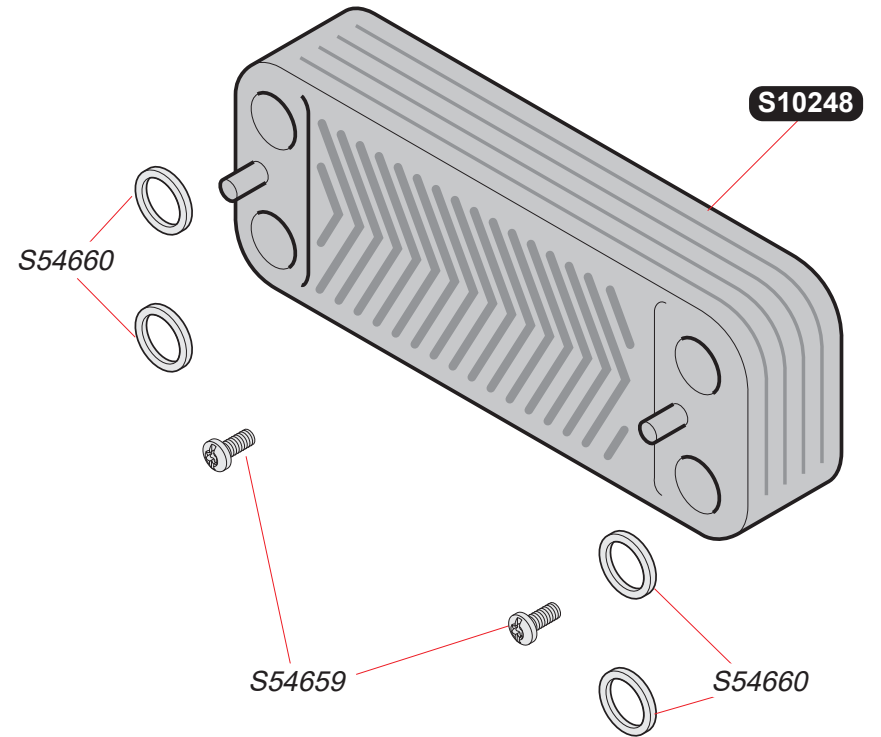
S10080	1	Thermostat de surchauffe - Overheat klixon Temperaturbegrenzer
S10086	1	Faisceau d'alimentation - Supply harness Anschlußkabel
S10093	1	Boîtier tableau électrique - Plastic control box Schalttafelgehäuse
S10101	1	Interrupteur ON/OFF - Switch ON/OFF - Schalter ON/OFF
S10169	1	Faisceau circuit interface - Display modul harness Kabelbaum steurmodul
S10264	1	Couvercle boîtier électrique Plastic control box cover - Gehäusedeckel
S10266	1	Faisceau allumeur - Ignition lead Kabelstrang Zünder
S10269	1	Faisceau extracteur - Fan harness Ventilator Kabelbündel
S10270	1	Bretelle TA1 - TA1 Harness - Kabel TA1
S10272	1	Faisceau alimentation kit - Ignition lead kit Versorgungsbündel-kit
S10470	1	Circuit principale - Printed circuit board Gedruckte Schaltung
S10590	1	Boîtier TA1 - Spare room unit TA1 - Schaltkasten TA1
S10723	1	Module interface - Interface module - Leiterplatte
S10724	1	Faisceau BT type F - Wiring harness F Kabelbaum F
S10744	5	Fusible 630mA - Fuse 630mA - Sicherung 630mA
S54838	75	Vis - Screw - Schraube
S54906	50	Vis - Screw - Schraube
S57042	1	Capteur sanitaire - Domestic hot water sensor Temperaturbegrenzer
S57398	1	Capteur chauffage - Temperature sensor Heizungsfühler
S57427	1	Allumeur récurrent - Spark generator Zündtrafo
S57441	1	Pressostat - Air pressure switch Druckpressostat



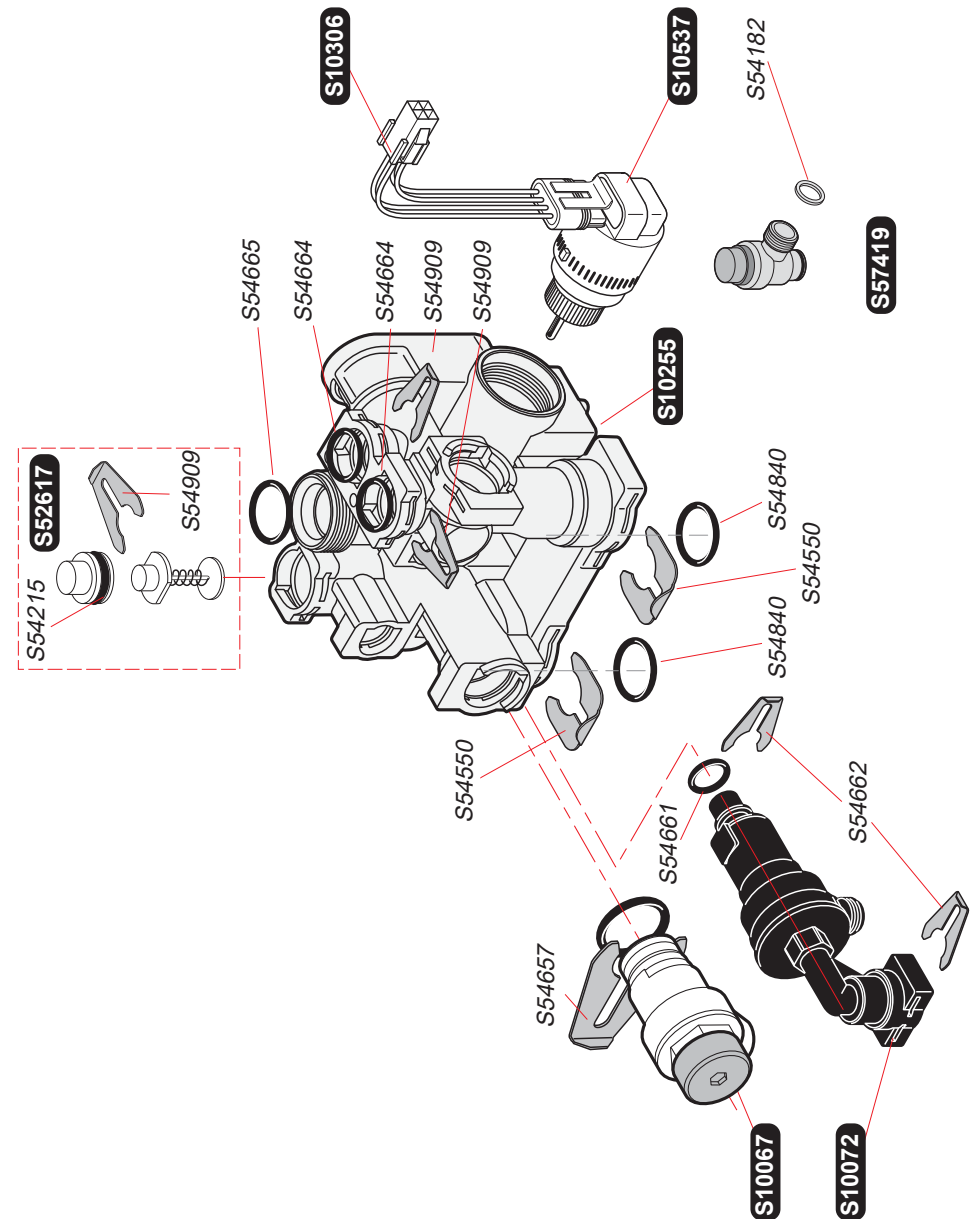
S10240	1	Moteur pompe 50W - Motor pump 50W Pumpenmotor 50W
S10243	1	Bloc pompe plastique - Bloc pump Pumpenbloc + motor
S10244	1	Filtre mousseur + clip - Heating filter Heizungsfilter
S10245	1	Purgeur dégazeur - Automatic air vent Schwimmer
S10247	1	Purge chauffage - Draining pipe Heizungsentleerung
S10359	10	Clip - Clip - Clip
S57205	1	Capteur de pression - System pressure sensor Druckfühler
S54661	20	Joint torique - O Ring - O Ring
S54662	10	Clip ø10 - Clip ø10 - Clip ø10
S54664	20	Joint torique - O Ring - O Ring
S54665	20	Joint torique - O Ring - O Ring



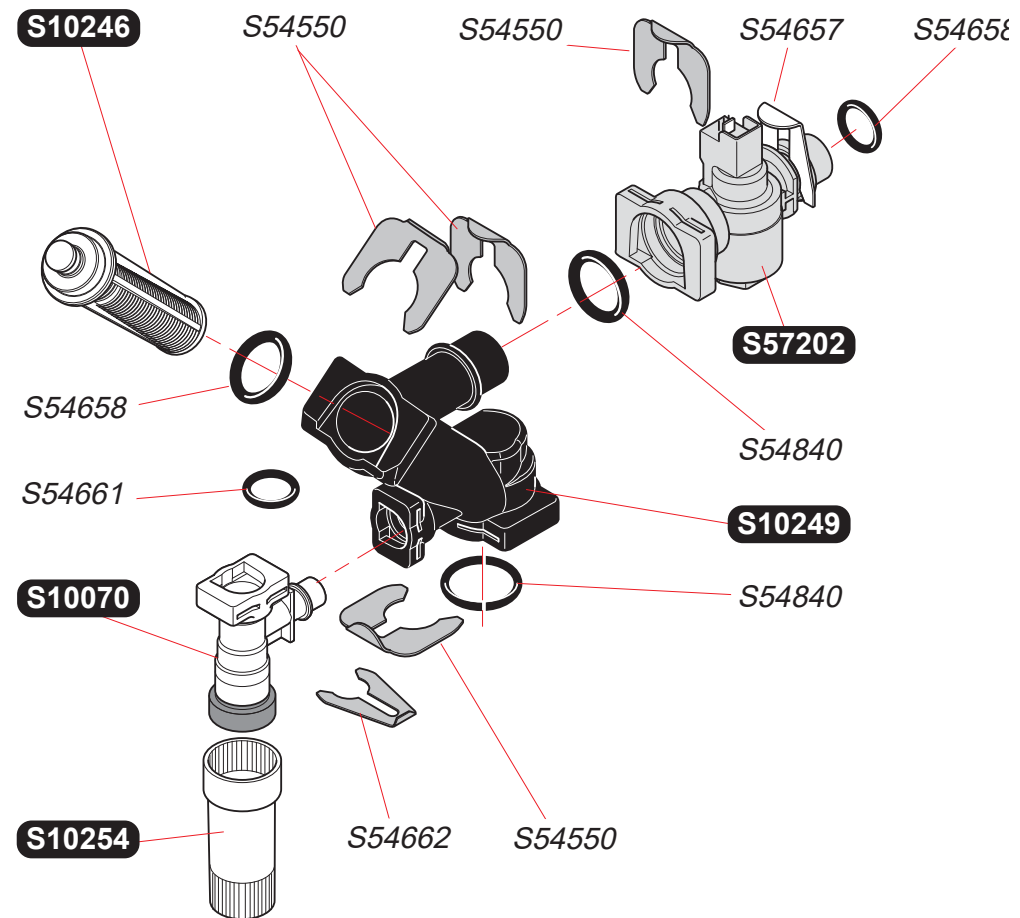
S10248	1	Echangeur sanitaire Domestic heat exchanger Lamellenheizkörper
S54659	50	Vis - Screw - Schraube
S54660	20	Joint - Washer - Dichtung



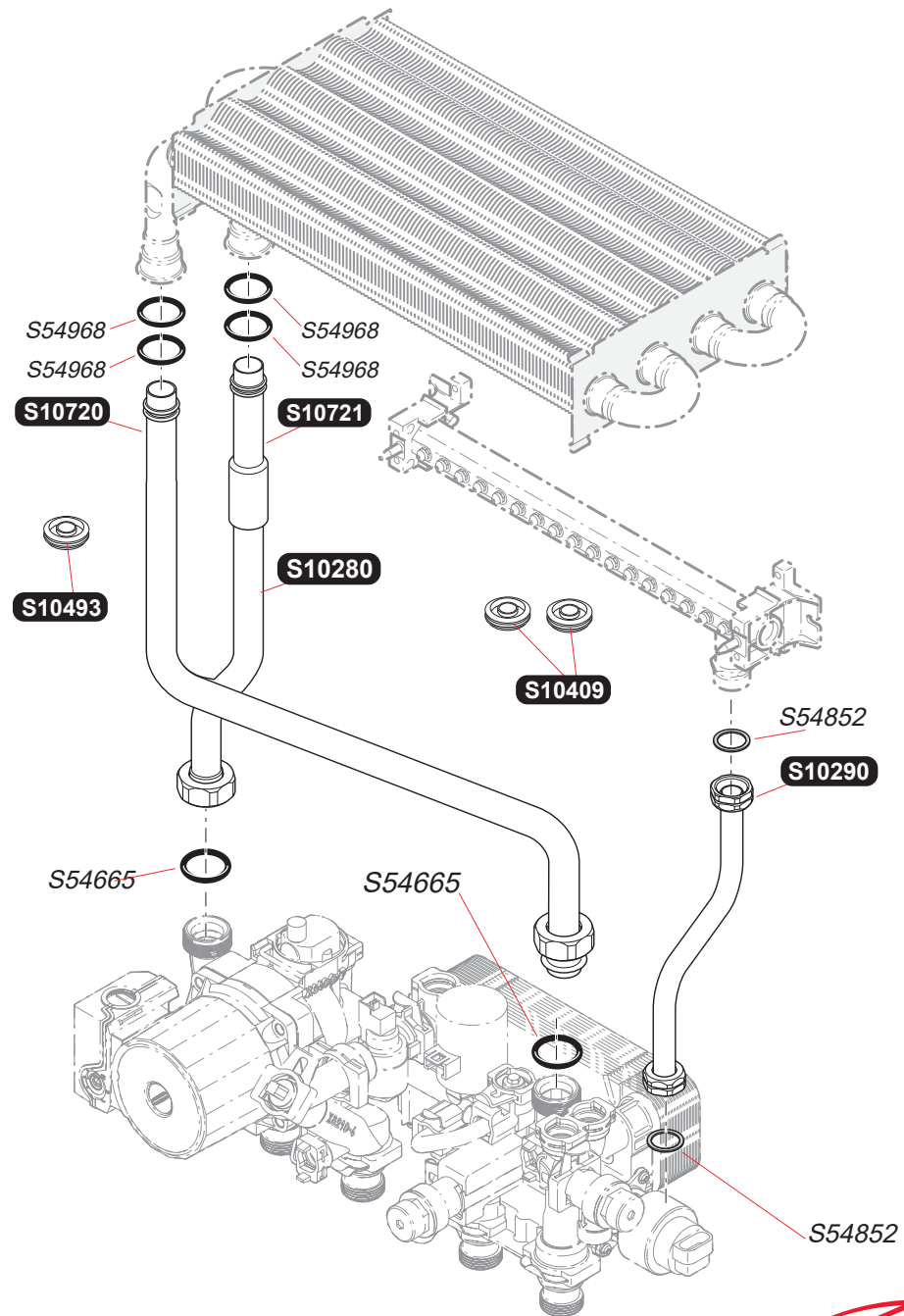
S10067	1	Soupape chauffage 3 bars Heating safety valve 3 bar Heizungsventil 3 bars
S10072	1	Clapet anti retour No return valve Rückschlagventil
S10255	1	Corps de vanne trois voies équipé 3 Way valve assembly Drei Wege Ventil
S10306	1	Bretelle moteur vanne trois voies Cable Motorantrieb Rierne V3V
S10537	1	Moteur de vanne 3 voies 3 Way valve motor Motor für Dreiwegeventile
S52617	1	By Pass - By Pass - By Pass
S54182	100	Joint - Washer - Dichtung
S54215	25	Joint torique - O Ring - O Ring
S54550	10	Clip - Clip - Clip
S54657	10	Clip - Clip - Clip
S54661	20	Joint - Washer - Dichtung
S54662	10	Clip - Clip - Clip
S54664	20	Joint torique - O Ring - O Ring
S54665	20	Joint torique - O Ring - O Ring
S54840	10	Joint torique - O Ring - O Ring
S54909	15	Clip - Clip - Clip
S57419	1	Soupape sanitaire 10 bars Sanitary safety valve 10 bar Sicherheitsventil 10 bars



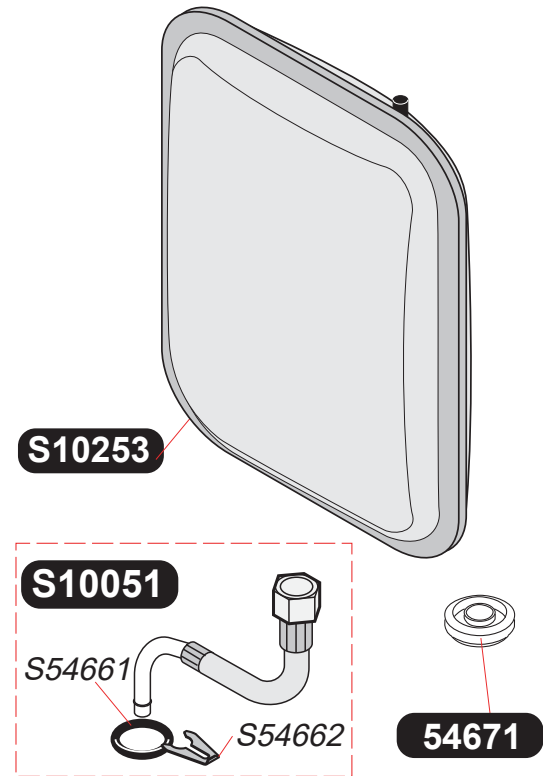
S10070	1	Robinet de remplissage - Filling cock Fülhahn
S10246	1	Filtre sanitaire - Sanitary filter Sanitärzellenfilter
S10249	1	Robinet d'entrée EF "pipe en Z" - Z Pipe Eingangshahn EF Rohr in Z
S10254	1	Rallonge robinet de remplissage - Filling cock Verlängerungsstück Füllhahn
S54550	10	Clip - Clip - Clip
S54657	10	Clip - Clip - Clip
S54658	20	Joint torique - O Ring - O Ring
S54661	20	Joint torique - O Ring - O Ring
S54662	10	Clip ø10 - Clip ø10 - Clip ø10
S54840	10	Joint torique - O Ring - O Ring
S57202	1	Capteur de débit - Domestic hot water sensor Temperaturfühler



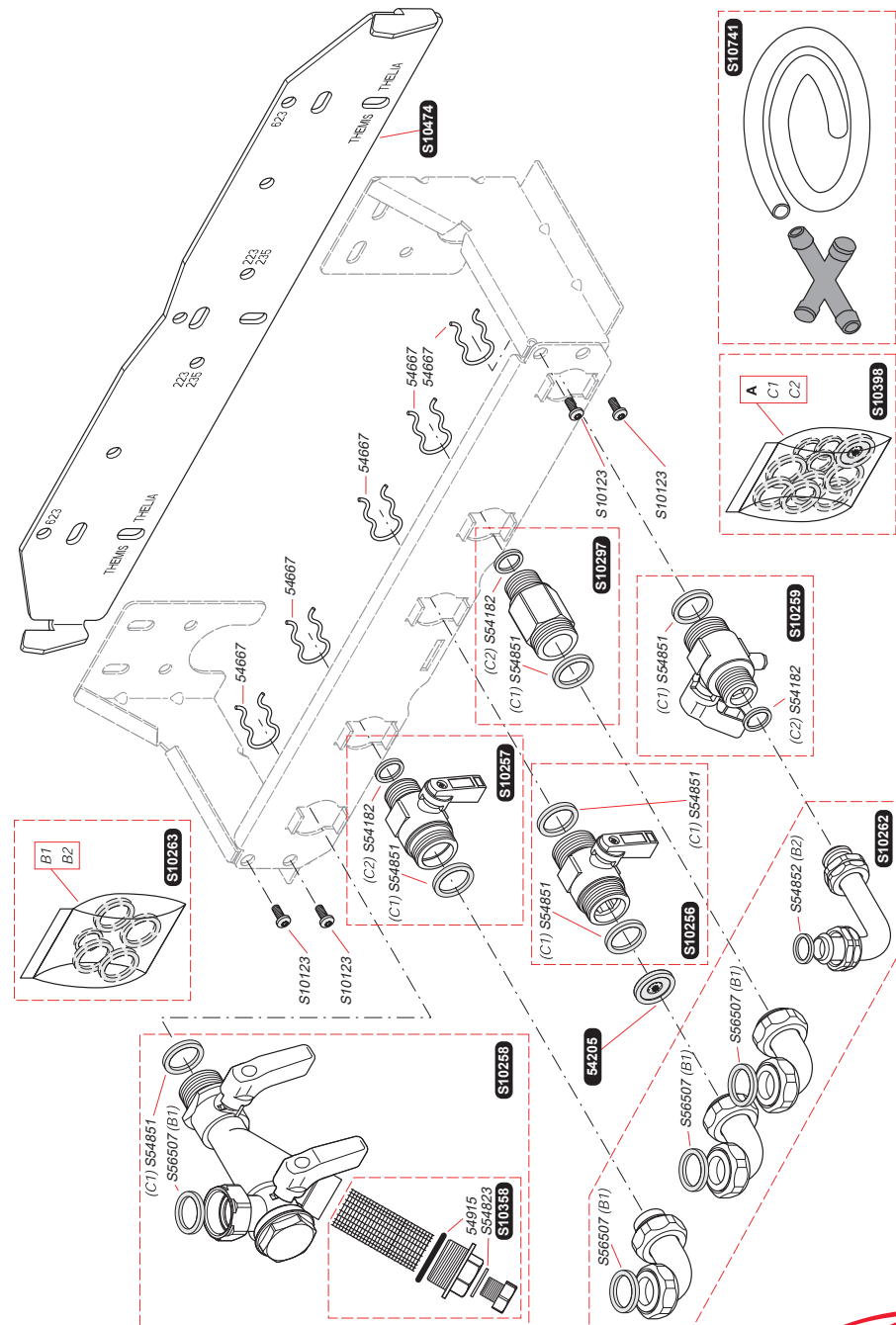
S10280	1	Tubulure pompe / échangeur Heat exchanger / pump pipe Rohr : pompe / lamellenheizkörper
S10290	1	Tubulure gaz - Gas pipe - Gasrohr
S10409	3	Passe tube ø10 - Sanitary pipe grommet ø10 Rohrdurchführung Brauchwasser ø10
S10493	3	Passe tube ø18 - Sanitary pipe grommet ø18 Rohrdurchführung Brauchwasser ø18
S10720	1	Tubulure échangeur / V3V Heat exchanger / 3WV pipe Rohr : lamellenheizkörper / Drei Wege Ventil
S10721	1	Tubulure télescopique - Telescopic pipe Teleskopische Röhre
S54665	20	Joint torique - O Ring - O Ring
S54852	100	Joint - Washer - Dichtung
S54968	50	Joint torique - O Ring - O Ring



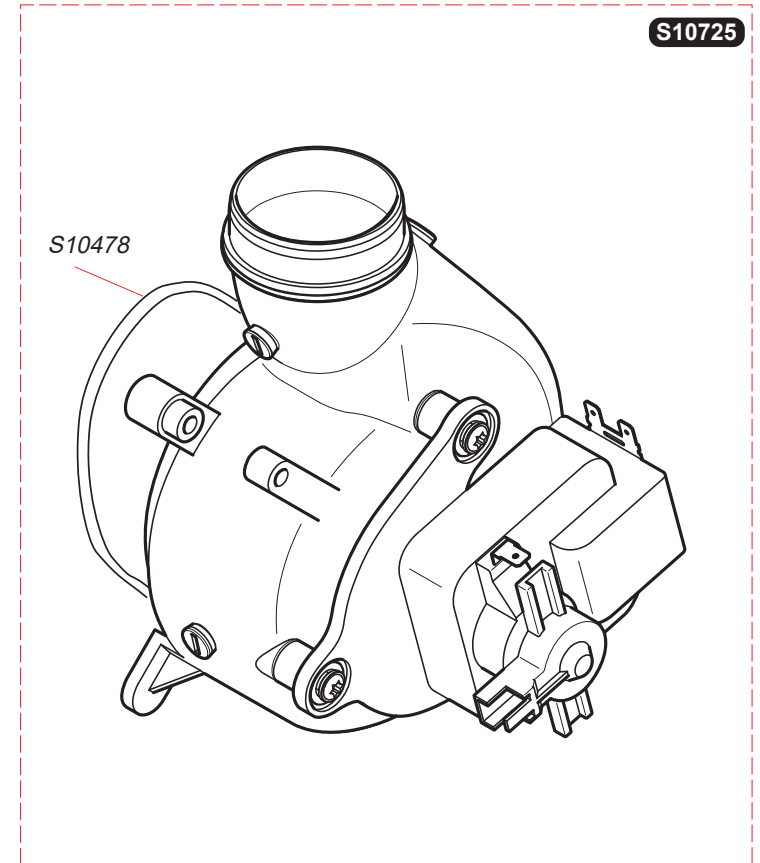
S10051	1	Flexible - Flexible hose Verbindungsschläuche
S10253	1	Vase d'expansion 12L Expansion vessel 12L Ausdehnungsefäß
S54661	20	Joint torique - O Ring - O Ring
S54662	10	Clip ø10 - Clip ø10 - Clip ø10
54671	10	Passe tube - Grommet Rohrdurchführung Brauchwasser



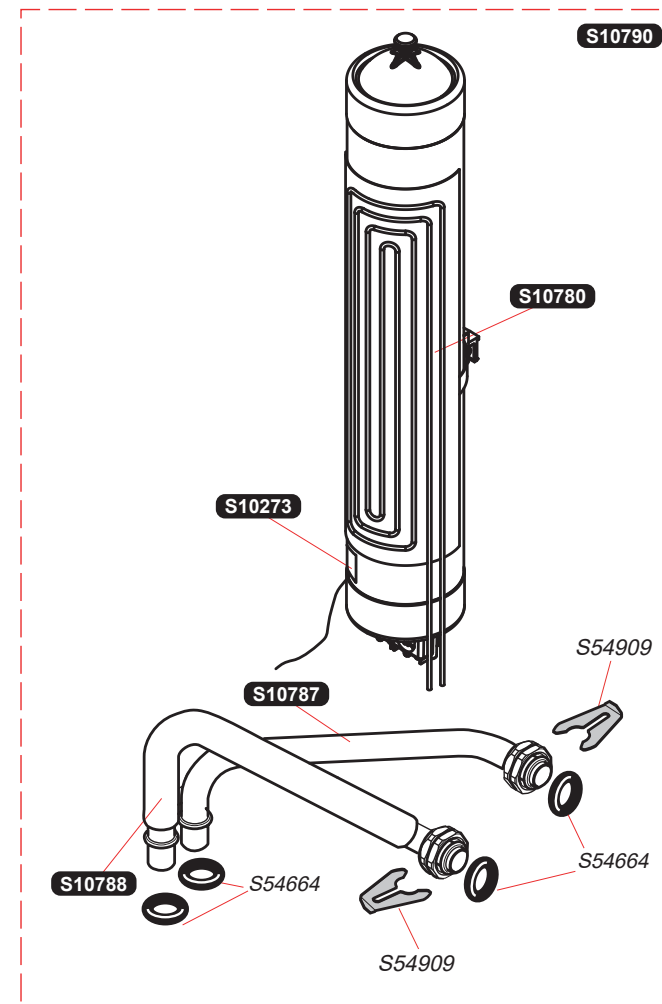
S10123	25	Vis - Screw - Schraube
S10256	1	Robinet chauffage - Heating cock Heizungshahn
S10257	1	Robinet eau froide - Domestic cold water cock Einlaßhahn
S10258	1	Ens. groupe filtre chauffage Heating return cock group - Heizungsfilter
S10259	1	Robinet gaz Gas cock with test pressure point Gashahn
S10262	1	Sachet de douilles - Elbow pipe pack Säckchen Dichtung
S10263	1	Sachet de joints - Washer pack Beutel mit Dichtungen Anschlussplatte
S10297	1	Raccord eau chaude Domestic hot water elbow Anschluss Wasser
S10358	1	Filtre chauffage + écrou + joint torique Heating filter + nut + O Ring Heizungsfilter + mutter + O Ring
S10398	1	Sachet de joint + limiteur de débit 14L Washer bag kit + Flow limiter 14L Dichtung sets + Wassermengenbegrenzer 14L
S10474	1	Barrette d'accrochage Hanging bracket Bevestigingsbeugel
S10741	1	Sachet évacuation soupape Flexible draining kit - Räumung sets
54205	10	Limiteur de débit 14L - Flow limiter 14L Wassermengenbegrenzer 14L
54667	10	Clip - Clip - Clip
S54182	100	Joint - Washer - Dichtung
S54823	50	Joint - Washer - Dichtung
S54851	100	Joint - Washer - Dichtung
S54852	100	Joint - Washer - Dichtung
54915	10	Joint torique - O Ring - O Ring
S56507	50	Joint - Washer - Dichtung



S10478	1	Joint torique - O Ring - O Ring
S10725	1	Extracteur - Fan - Abgasventilator



S10273	1	CTN ballon micro accu Tank sanitary sensor Temperaturfühler
S10780	1	Resistance micro accu Micro accu resistor Widerstand
S10787	1	Tubulure entrée micro accu Sanitary cold water pipe Rohr Eintritt Mikrospeicher
S10788	1	Tubulure sortie micro accu Sanitary hot water pipe Rohr Auslaufrohr Mikrospeicher
S10790	1	Ballon micro accu Micro accu tank Mikrospeicher
S54664	20	Joint torique - O Ring - O Ring
S54909	15	Clip - Clip - Clip



0020019127_02 (33/05)



Saunier Duval Pièces de Rechange
Rue Hippolyte Foucault
Z.I. Nord
72021 LE MANS CEDEX 2