

**КОНДИЦИОНЕРЫ КАССЕТНОГО ТИПА ACSON.
РУКОВОДСТВО ПО МОНТАЖУ, ЭКСПЛУАТАЦИИ И
ОБСЛУЖИВАНИЮ.**

СПЛИТ-КОНДИЦИОНЕРЫ КАССЕТНОГО ТИПА

ВНУТРЕННИЕ БЛОКИ

РЕВЕРСИВНЫЕ МОДЕЛИ

АСК 20AR

АСК 25AR

АСК 30AR

АСК 40AR

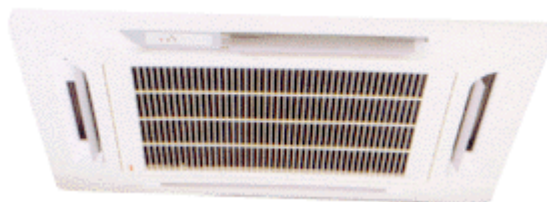
АСК 50AR

АСК 15BR

АСК 20BR

АСК 25BR

АСК 30BR



НАРУЖНЫЕ БЛОКИ

ALC 20/25BRK

ALC 30/40/50CR

ALC 15/20/25BR



РУКОВОДСТВО ПО МОНТАЖУ, ЭКСПЛУАТАЦИИ И ОБСЛУЖИВАНИЮ

В данном руководстве приведены основные требования и рекомендации по монтажу и эксплуатации сплит-системы, соблюдение которых необходимо для обеспечения безопасной и корректной работы оборудования.

Для соответствия национальным правилам и стандартам могут потребоваться специальные настройки и регулирование кондиционера.

Перед началом монтажных работ и запуском системы обязательно нужно ознакомиться с данным руководством и хранить его под рукой для последующих обращений.

СОДЕРЖАНИЕ

Инструкции по технике безопасности	Необходимые общие проверки перед пуском
Общий вид сплит-системы	Панель светоиндикаторов на внутреннем блоке
Габаритные размеры	Функциональные возможности пультов управления
Выбор монтажной позиции наружного блока	
Монтаж внутреннего блока	Стандартные рабочие условия
Монтаж трубопровода хладагента	Техническое обслуживание
Электроподключение	Выявление неисправностей
Опции и аксессуары	

ИНСТРУКЦИИ ПО ТЕХНИКЕ БЕЗОПАСНОСТИ

Перед монтажом кондиционера внимательно прочитайте данные инструкции по технике безопасности.

ОПАСНО! (WARNING!)

(Знак предупреждает о опасности для человеческой жизни или возможности травмы в случае несоблюдения предписаний)




- Монтаж и обслуживание должны выполняться квалифицированными специалистами, знающими местные нормы и правила и имеющими необходимый опыт в области оборудования кондиционирования воздуха.
- Все работы по электроподключению должны производиться согласно национальным правилам по проведению электромонтажных работ.
- Перед выполнением электромонтажа следует убедиться в соответствии параметров электросети тем значениям, которые указаны на идентифицирующей табличке кондиционера.
- При электроподключении кондиционер должен быть обязательно заземлен во избежание его выхода из строя в случае неправильно выполненного монтажа.
- Электрокабели ни в коем случае не должны соприкасаться с трубными линиями хладагента, электродвигателями и подвижными компонентами компрессора и вентилятора.
- Перед началом монтажных работ следует убедиться в том, что выключатель кондиционера установлен в положение “Выключено” (OFF).

ВАЖНО!

НИ В КОЕМ СЛУЧАЕ НЕЛЬЗЯ УСТАНАВЛИВАТЬ КОНДИЦИОНЕР В ПОМЕЩЕНИЯХ ПРАЧЕЧНЫХ.

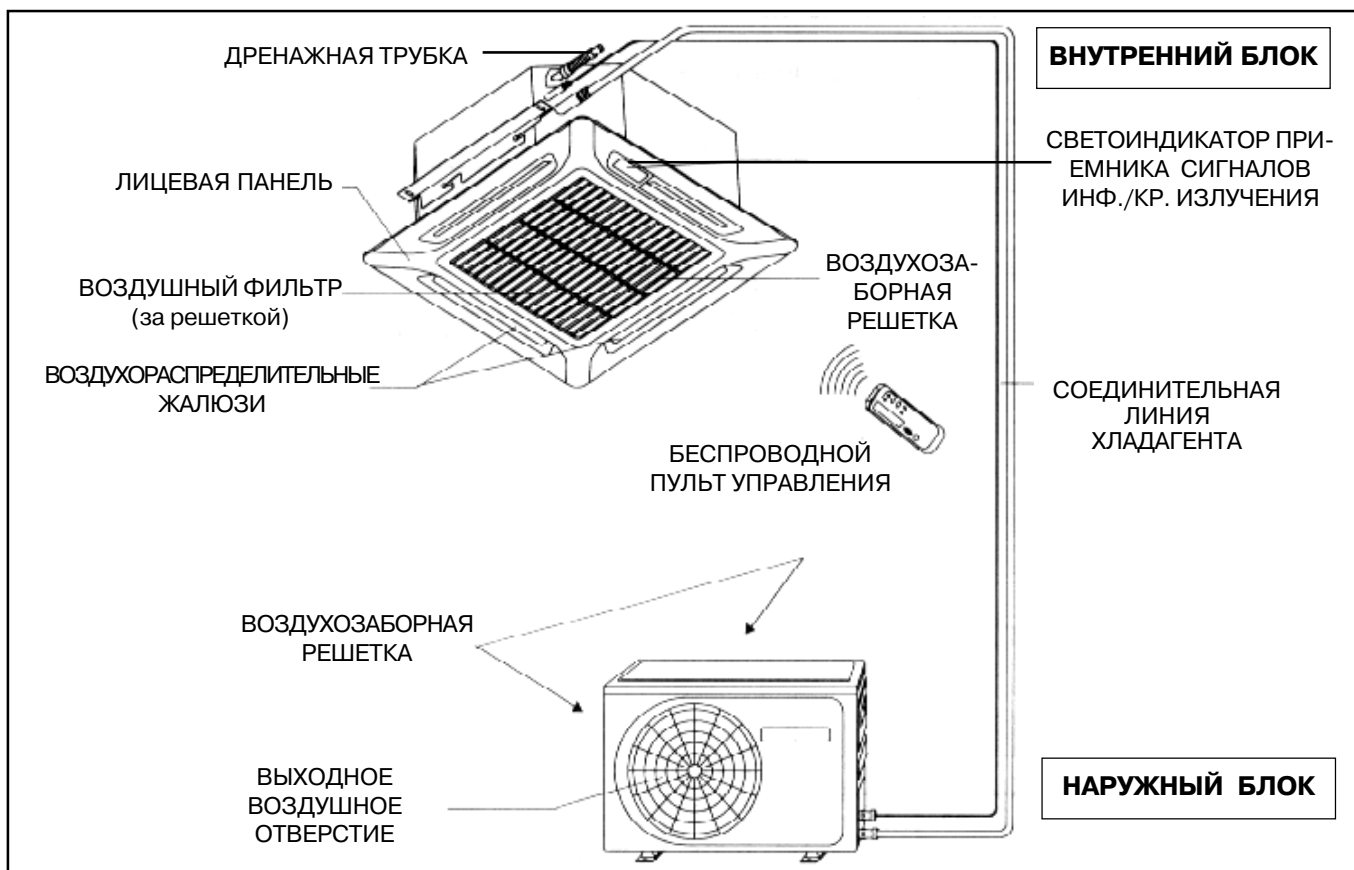
ВНИМАНИЕ ! (CAUTION!)

(Знак предупреждает о возможности повреждения или выхода из строя оборудования в случае несоблюдения предписаний)

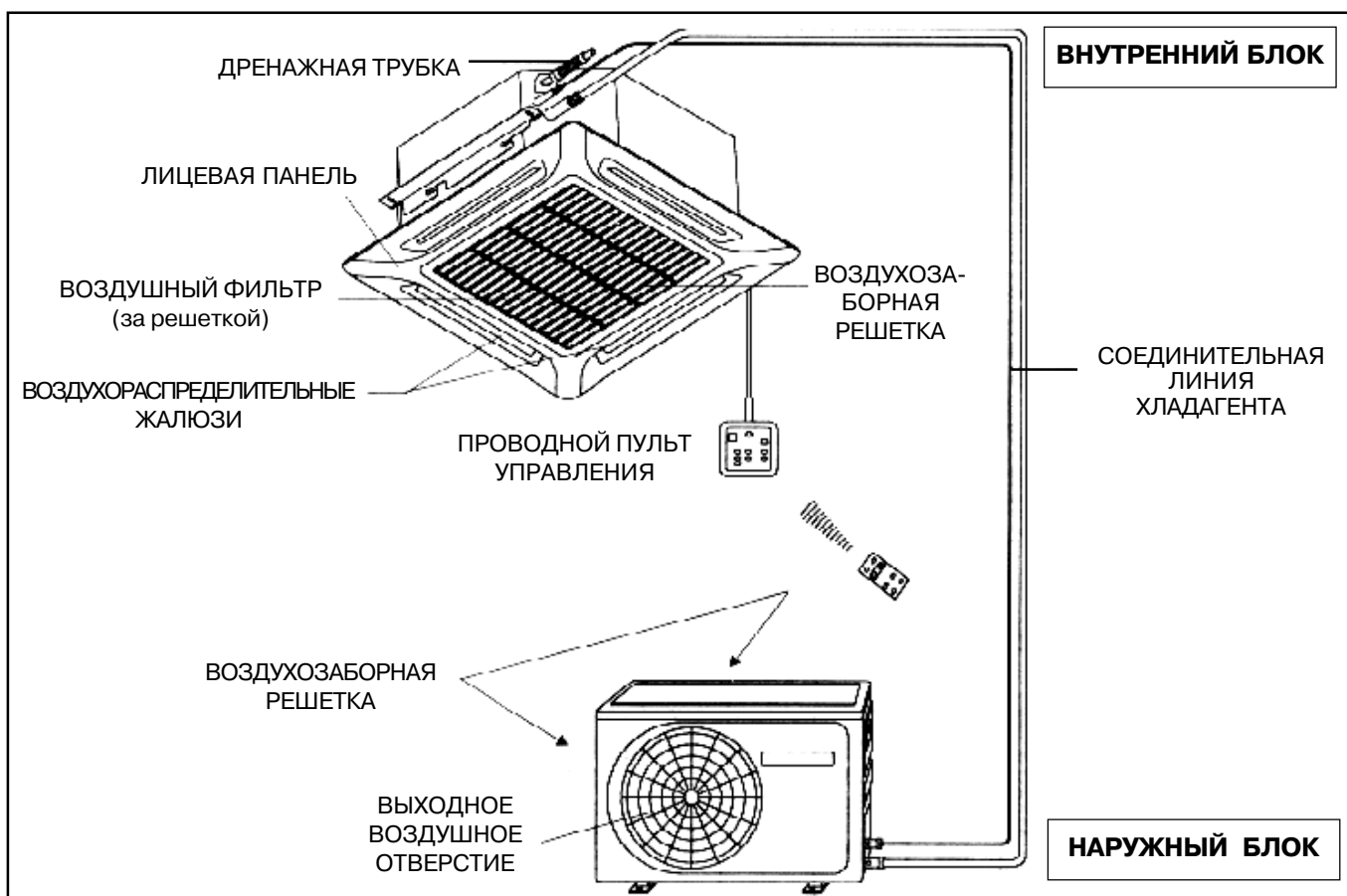
- **Нельзя устанавливать кондиционер вблизи источников возможных утечек взрыво-пожароопасных газов,** так как это может привести к пожару.

- **Дренажная линия должна быть выполнена в строгом соответствии со всеми требованиями.**
 В противном случае могут возникнуть протечки воды, и, как следствие, порча имущества.
- **Нельзя заправлять кондиционер излишним количеством хладагента.**
 Агрегат поставляется уже с предварительной заправкой. Излишнее количество хладагента в контуре может вызвать выход из строя компрессора.
- **После выполнения монтажа или сервисного обслуживания внутреннего блока следует убедиться в надлежащей фиксации лицевой панели на блоке;** при неправильном креплении панели кондиционер будет работать очень шумно.


ОБЩИЙ ВИД СПЛИТ-СИСТЕМЫ

СИСТЕМА С БЕСПРОВОДНЫМ ПУЛЬТОМ УПРАВЛЕНИЯ

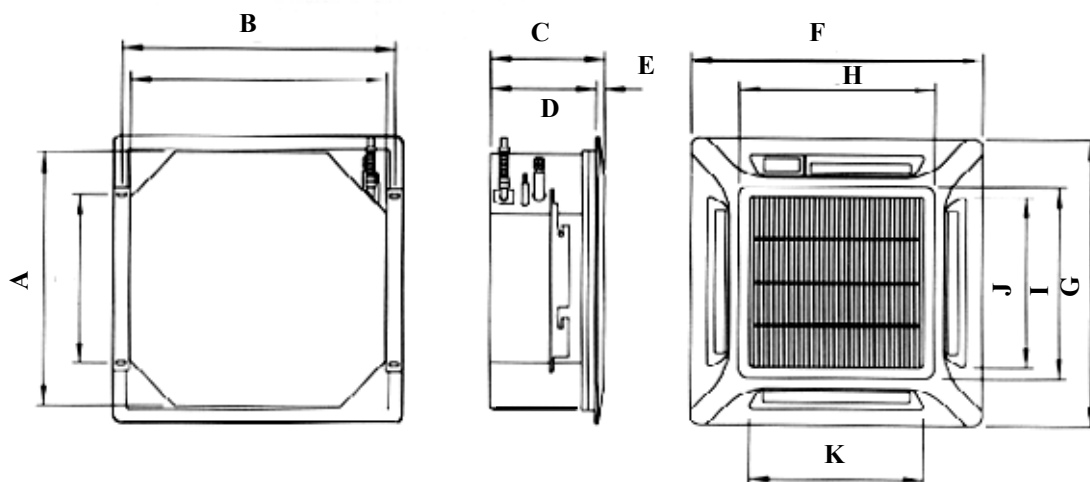


СИСТЕМА С ПРОВОДНЫМ ПУЛЬТОМ УПРАВЛЕНИЯ



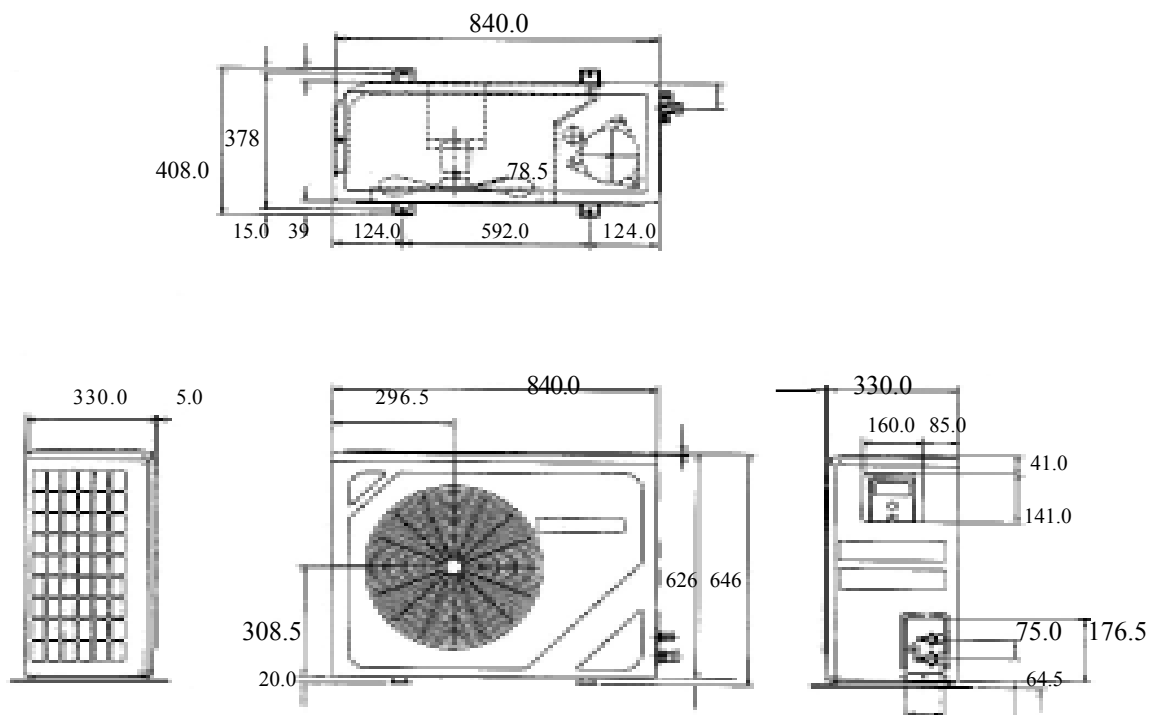
ГАБАРИТНЫЕ РАЗМЕРЫ

ВНУТРЕННИЙ БЛОК АСК 20/ 25/ 30/ 40/ 50 А/АR АСК 15/20/25/30 В/ВR

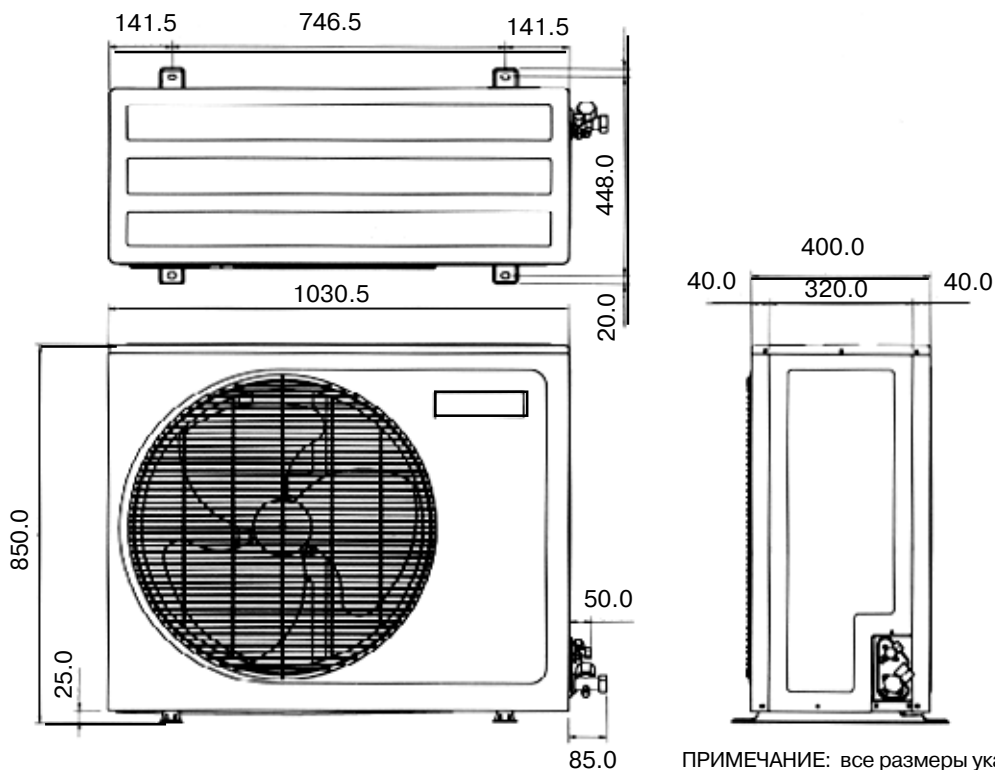


Модель	A	B	C	D	E	F	G	H	I	J	K
АСК-А (все модели)	820	820	363	335	28	930	930	624	622	555	555
АСК-В (все модели)	650	650	345	323	22	727	727	489	489	444	444

НАРУЖНЫЙ БЛОК ALC 20/ 25 В/ВR, ALC 30В



НАРУЖНЫЙ БЛОК ALC 30 / 40/ 50 C/CR



ПРИМЕЧАНИЕ: все размеры указаны в мм

CAUTION!

При монтаже и обслуживании следует соблюдать осторожность, чтобы не задеть острые края и поверхности теплообменников.

ВЫБОР МОНТАЖНОЙ ПОЗИЦИИ НАРУЖНОГО БЛОКА

Выбирая монтажную позицию наружного блока, следует учитывать, что при повышении температуры конденсации увеличивается и температура испарения, а, следовательно, понижается хладопроизводительность. Поэтому, чтобы достичь наиболее эффективной работы блока, при выборе места его установки следует руководствоваться нижеследующими рекомендациями :

- Нельзя располагать блок таким образом, чтобы теплый воздух после охлаждения им конденсатора опять попадал в теплообменник. Кроме того, должно быть достаточно свободного пространства для возможности проведения технического обслуживания. В Таблице 1 указаны величины рекомендуемых свободных зазоров от стенок блока.
- На пути следования входящего и выходящего воздушных потоков не должно быть преград.
- Место, выбранное для монтажной позиции, должно быть хорошо проветриваемым, чтобы воздух, подаваемый на охлаждение конденсатора, постоянно обновлялся.
- Конструкция, на которой устанавливается блок, должна обладать достаточной несущей способностью, чтобы выдержать его вес, а также иметь звуко- и вибропоглощающие свойства. Опорная поверхность должна быть строго горизонтальной.
- Место установки должно быть как можно больше защищено от попадания пыли, частиц масла и топлива.
- Блок нужно устанавливать в наиболее прохладном месте, защищенном от попадания прямого солнечного излучения.

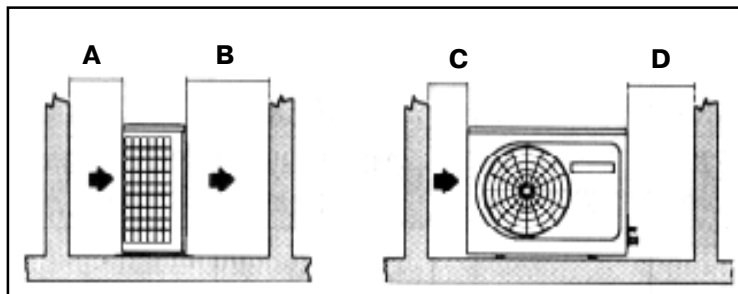


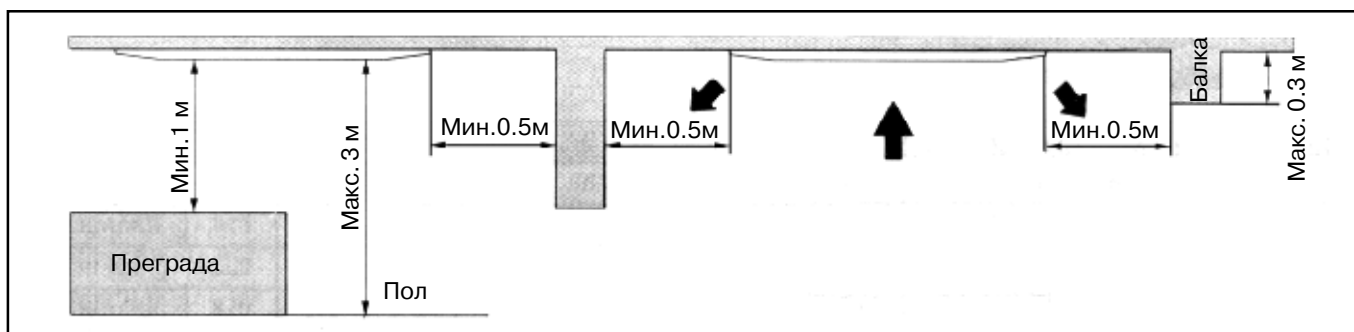
Таблица 1
СВОБОДНЫЕ ЗАЗОРЫ ОТ СТЕНОК
НАРУЖНОГО БЛОКА

Обозначение	A	B	C	D
Минимальное расстояние (мм)	300	1000	300	500

МОНТАЖ ВНУТРЕННЕГО БЛОКА

ОСНОВНЫЕ ТРЕБОВАНИЯ

- Монтаж и электроподключение должны выполняться в соответствии с местными стандартами и требованиями.
- Перед выполнением электромонтажа в соответствии с прилагаемой электросхемой необходимо убедиться в том, что напряжение питания в сети соответствует параметрам, указанным на идентификационной табличке блока.
- Колебания напряжения электропитания не должны превышать $\pm 10\%$ номинальной величины. Силовой электрический контур кондиционера должен быть независим от цепи трансформаторов, которые могут вызывать значительные колебания напряжения.
- Выбор монтажной позиции блока должен определяться возможностями обеспечения отвода конденсата, электроподключения и подсоединения трубных линий хладагента.
- На пути следования входящего и выходящего воздушных потоков не должно быть предметов, создающих преграды для свободного распределения и подачи воздуха. Для обеспечения равномерного воздухораспределения внутренний блок следует располагать ближе к центру помещения.
- При выборе монтажной позиции блока обязательно нужно учесть необходимые свободные расстояния от блока до стены, пола или до какой-либо преграды (см. рисунок ниже).
- Для предотвращения шумовых помех и вибрации потолочная конструкция, на которой будет фиксироваться блок выбранного типоразмера, должна обладать достаточной несущей способностью, чтобы выдержать его 4-кратный вес.
- Поверхность потолочной конструкции должна быть строго горизонтальной.
- Высота свободного монтажного пространства (между потолочной конструкцией и фальш-потолком) должна быть не менее 350 мм.
- Нельзя монтировать блок рядом с дверными проемами, нагревательными приборами и источниками тепловой энергии.



МОНТАЖ ОПОРНЫХ СТЕРЖНЕЙ

- Выполните разметку позиций для фиксации подвесных стержней. Просверлите отверстия для анкерных гаек и с помощью них закрепите в потолочной конструкции подвесные болты.
- Следует иметь в виду, что размеры монтажного шаблона могут слегка варьировать в зависимости от температуры и влажности. Поэтому замерьте его в условиях, которые будут реально поддерживаться при эксплуатации.
- В соответствии с размерами монтажного шаблона устанавливаются размеры монтажного отверстия в фальш-потолке (они должны быть одинаковыми).
- Если работы по ламинированию фальш-потолка еще не закончены, закройте монтажным шаблоном поверхность блока.

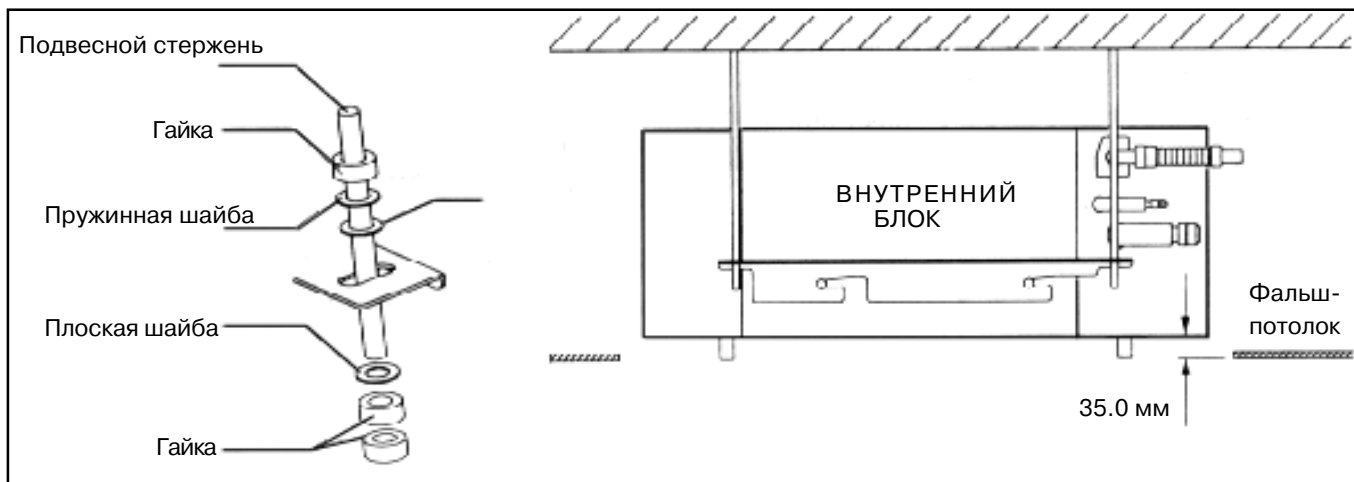
Примечание:

Перед проведением работ по сверлению отверстий в потолочной конструкции проконсультируйтесь в соответствующей монтажной организации.



ПОДВЕШИВАНИЕ БЛОКА

- Убедитесь в том, что подвесные стержни расположены строго на расстоянии 790 мм x 620 мм друг от друга.
- С помощью гайки и шайбы закрепите монтажные кронштейны на подвесных стержнях. Поддерживая корпус блока, повесьте его на кронштейны.
- Отрегулируйте высоту крепления блока таким образом, чтобы расстояние между нижней поверхностью корпуса и фальш-потолком составляло 35 мм.
- Уровнемером отрегулируйте строго горизонтальное расположение блока и плотно затяните гайки и болты для окончательной фиксации его на кронштейнах (см. рисунок на следующей странице).



МОНТАЖ ДРЕНАЖНОЙ ЛИНИИ

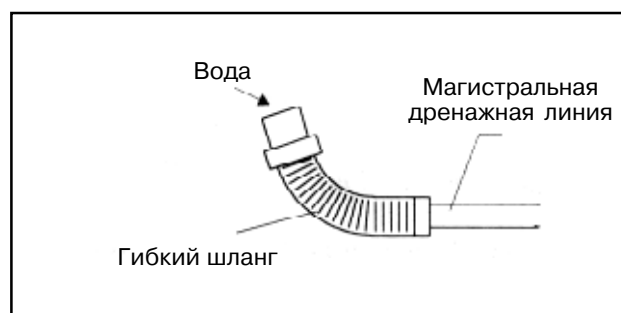
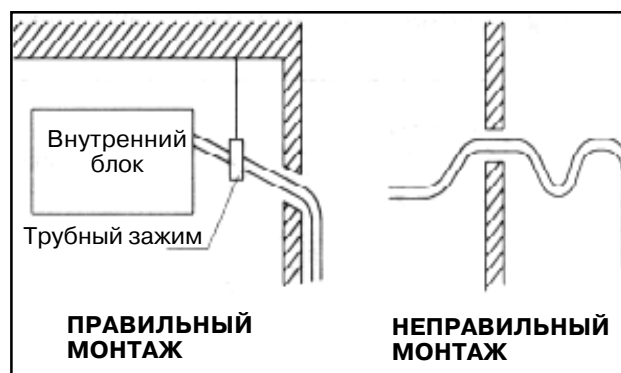
- Для того, чтобы конденсат мог свободно стекать в дренажную систему, необходимо располагать дренажную трубку под уклоном к горизонтальной поверхности.
- При прокладке дренажной линии следует избегать образования участков подъемов и ловушек во избежание обратного тока воды.
- При подсоединении дренажной трубки к дренажному патрубку внутреннего блока нельзя прилагать значительных физических усилий.
- Наружный диаметр присоединяемого гибкого дренажного шланга должен быть 20мм.
- Во избежание образования на дренажной трубке конденсата и стока его в помещение следует обеспечить теплоизоляцию дренажной линии с помощью вспененного полиэтилена толщиной 8 мм.

ПРОВЕРКА ГЕРМЕТИЧНОСТИ ДРЕНАЖНОЙ ЛИНИИ

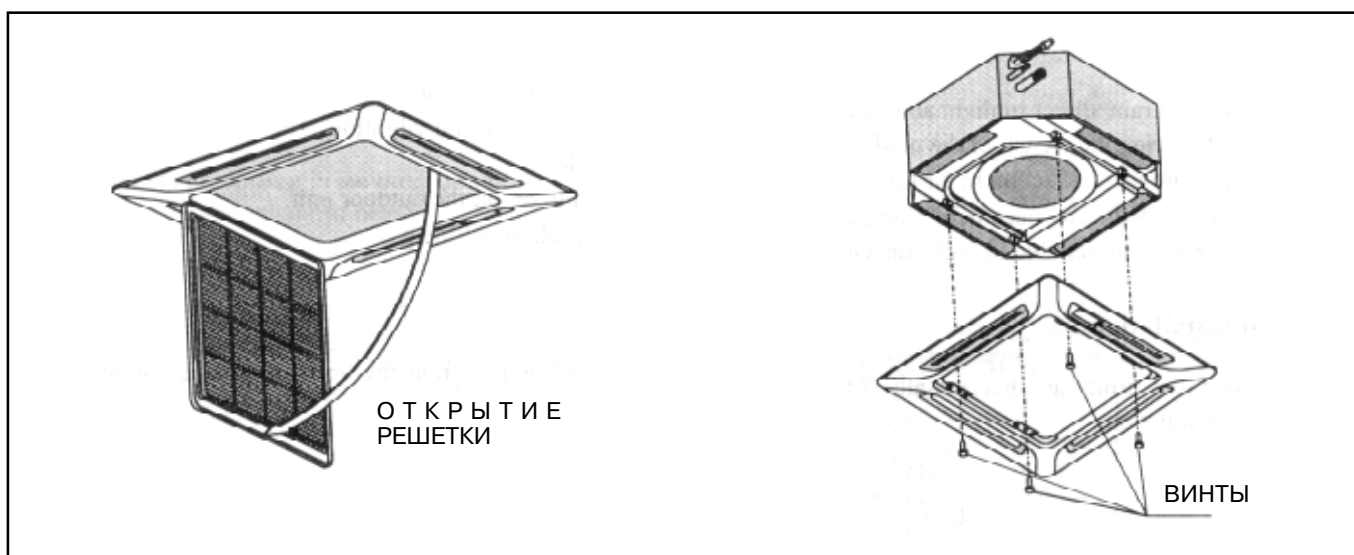
- Подсоедините гибкий дренажный шланг к магистральной дренажной линии.
- Пропустите через гибкий шланг воду и проверьте линию на наличие утечек.
- Обеспечив герметичность линии, подсоедините гибкий шланг к дренажному патрубку внутреннего блока.

Примечание:

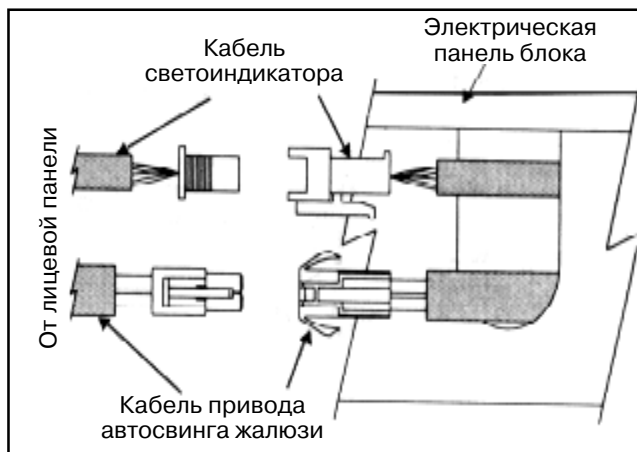
В кассетных внутренних блоках имеется встроенный дренажный насос. Поэтому для предотвращения утечек воды или образования конденсата около выходных воздушных отверстий блоки следует устанавливать строго горизонтально.



МОНТАЖ НАРУЖНОЙ ПАНЕЛИ

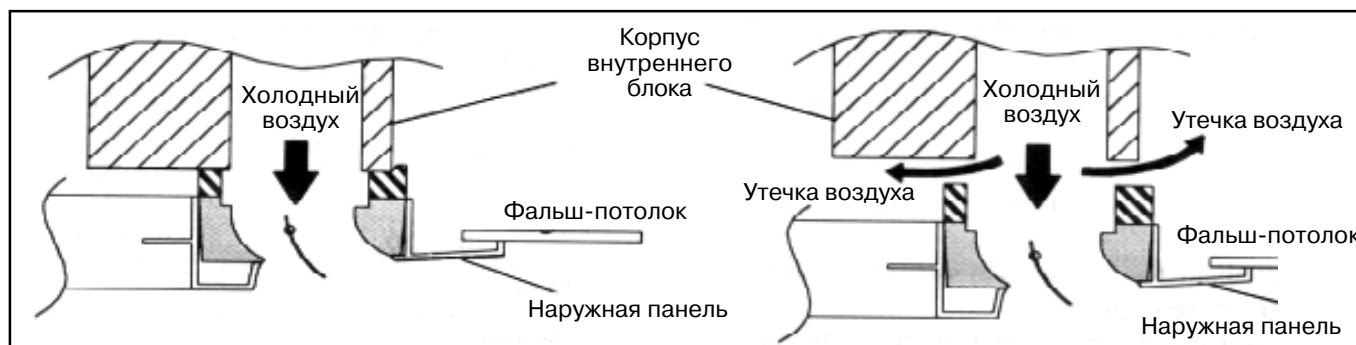


- Расположение лицевой панели при ее монтаже зависит от направления трубных линий блока (см. направление стрелки на наклейке лицевой панели).
- Перед установкой панели снимите с блока монтажный шаблон.
- Откройте воздухозаборную решетку, потянув ее на себя за держатели, а затем снимите решетку вместе с фильтром.
- Установите наружную панель на корпусе и закрепите ее 4 винтами.
- Соедините кабели светоиндикатора приема сигналов и привода для автосвинга жалюзи с соответствующими контактами на электрической панели внутреннего блока.



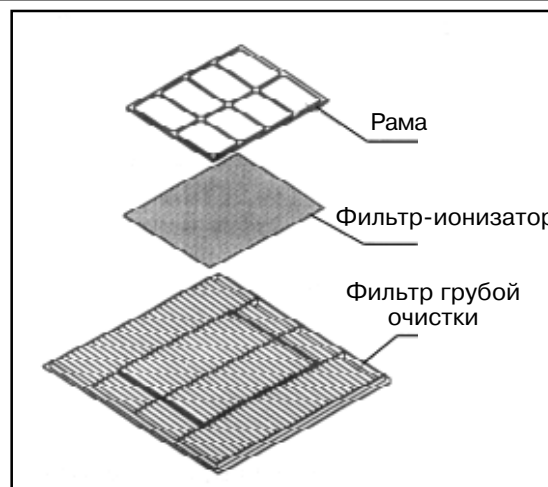
Примечание:

Лицевую панель нужно фиксировать очень плотно, чтобы не допустить утечек охлажденного воздуха, так как это может вызвать конденсатообразование на внутренних поверхностях потолочной конструкции и фальш-потолка, а, следовательно, и протечки.



МОНТАЖ ВОЗДУХОЗАБОРНОЙ РЕШЕТКИ

- Перед установкой решетки следует вложить в секцию фильтра фильтр-ионизатор.
- Расположите фильтр-ионизатор на стандартном воздушном фильтре грубой очистки таким образом, чтобы черная сторона располагалась сверху, а белая - внизу.
- Аккуратно закрепите ионизатор в раме фильтра.
- Установите воздухозаборную решетку вместе со вложенным фильтром на наружной панели блока.
- Воздухозаборную решетку можно располагать на панели любым образом. Выбор определяется лишь соответствием направления элементов решетки дизайну фальш-потолка.



МОНТАЖ ТРУБОПРОВОДА ХЛАДАГЕНТА

Правильный монтаж линии хладагента имеет особое значение для сплит-систем, так как от этого в значительной степени зависит их эффективность.

ДЛИНА ТРУБНОЙ ЛИНИИ И ВЫСОТА ПОДЪЕМА

Слишком длинный трубопровод хладагента приводит к снижению надежности и производительности кондиционера. При наличии в трубопроводе большого количества изгибов увеличивается сопротивление потоку хладагента, а, следовательно, снижается хладопроизводительность. В худшем случае может произойти выход компрессора из строя. Поэтому при прокладке трубопровода хладагента следует выбирать кратчайший путь с учетом рекомендаций, приведенных в таблице на следующей странице.

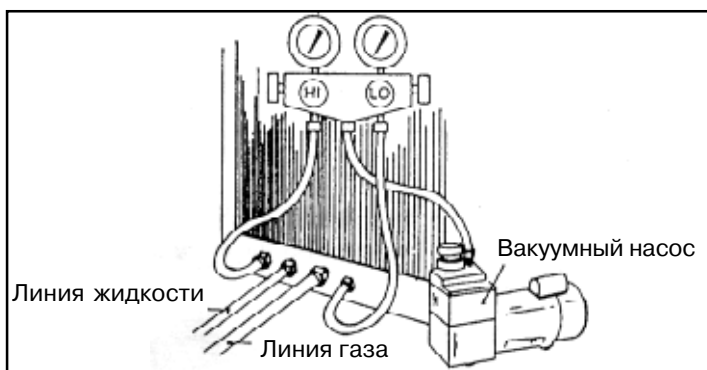
Модель	Внутренний	АСК15В/ВR	АСК20А/АR АСК20В/ВR	АСК25А/АR АСК25В/ВR	АСК30А/АR АСК30В/ВR	АСК40А/АR	АСК50А/АR
	Наружный	ALC15В/ВR	ALC20В/ВR	ALC25В/ВR	ALC30С/СR	ALC40С/СR	ALC50С/СR
Макс. длина линии (м)		10	15	15	35	35	35
Макс. высота подъема		5	8	8	15	15	15
Макс. кол-во подъемов		10	10	10	10	10	10
Диаметр линии		1/4 "	1/4 "	3/8 "	3/8 "	3/8 "	3/8 "
Диаметр линии газа		1/2 "	5/8 "	5/8 "	5/8 "	3/4 "	3/4 "

ВЫПОЛНЕНИЕ ТРУБНЫХ СОЕДИНЕНИЙ

- Для линии хладагента нужно использовать чистые медные трубки без каких-либо повреждений. Если трубная линия, теплообменник испарителя или конденсатора разгерметизируются на период времени более 15 сек, то контур следует вакуумировать и заправить хладагентом потребителя. Поэтому нельзя вынимать пластмассовые и резиновые заглушки и выкручивать латунные головки клапанов, фитингов, патрубков и теплообменников до тех пор, пока линии всасывания и нагнетания не будут полностью подготовлены к подсоединению.
- При выполнении сварочных и паяльных работ для удаления окалины и сажи внутри труб нужно продуть газообразным азотом теплообменник и соединительные патрубки.
- Разрезать трубу нужно постепенно, так как резкий и глубокий надрез может вызвать деформацию трубки и образование на ней дополнительных заусениц.
- Направив трубу вниз (во избежание попадания металлической стружки внутрь), удалите заусеницы с обрезанного конца трубы, как показано на рисунке. Это поможет предотвратить неровности поверхности конических раструбов, а, следовательно, утечки газообразного хладагента.
- Снимите конические гайки с патрубков внутреннего и наружного блоков и оденьте их на обрезанные трубы, после чего сделайте развальцовку труб.
- Отцентрируйте подсоединяемую трубу и соответствующий патрубок блока, а затем затяните рукой коническую гайку на трубе.
- После этого, для окончательного крепления гайки, затягивайте ее гайковертом до тех пор, пока не услышите характерный щелчок.
- Обеспечьте теплоизоляцию труб посредством вспененного полиуретана толщиной не менее 15 мм.
- Наружный блок поставляется уже заправленным хладагентом R22, но перед тем, как открыть запорный вентиль для подачи хладагента в систему, следует стравить воздух из внутреннего блока и соединительного трубопровода. Это процедура необходима ввиду того, что влага, содержащаяся в воздухе, при попадании ее в контур хладагента, может вызвать сбой в работе компрессора.

ВАКУУМИРОВАНИЕ КОНТУРА ХЛАДАГЕНТА

- Перед проведением вакуумирования необходимо проверить контур хладагента на наличие утечек.
- Порядок стравливания воздуха из линии следующий:
- Снимите головки-заглушки с сервисных отверстий обеих линий.
- Подсоедините центральную трубку коллектора манометра к вакуумному насосу. Подсоедините крайние шланги манометра к сервисным отверстиям, как показано на рисунке. Включите вакуумный насос и откачивайте воздух до тех пор, пока значение давления в системе не достигнет 500 микрон. Во время вакуумирования контура хладагента включать кондиционер нельзя.
- Закройте вентиль центрального шланга коллектора манометра и остановите насос.
- Перед подачей хладагента в систему разрежение 500 микрон должно поддерживаться в ней по крайней мере в течение 15 минут.

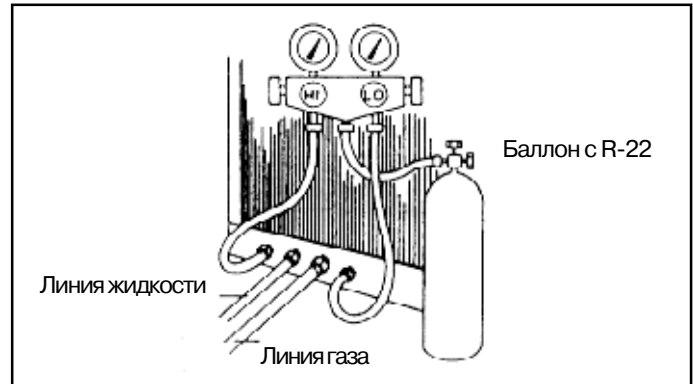


ЗАПРАВКА КОНТУРА ХЛАДАГЕНТА

Как уже говорилось, хладагент заправляется в наружный блок на заводе-изготовителе. Но при длине труб, превышающей 5м, после вакуумирования контура необходимо выполнить его дополнительную заправку. Количество дозаправки будет зависеть от длины трубопровода и типоразмера блоков. См. таблицу на след. стр. (кол-во хладагента указано в расчете на 1 м трубной линии).

Внутрен.	ACK20AR	ACK 25AR	ACK30AR	ACK40AR	ACK50AR	ACK15BR	ACK20BR	ACK25BR	ACK30BR
Наружн.	ALC20BRK	ALC25BRK	ALC30CR	ALC40CR	ALC50CR	ALC15BR	ALC20BR	ALC25BR	ALC30CR
L=7 м	0.050 кг	0.100 кг	0.100 кг	0.100 кг	0.100 кг	0.050	0.050	0.100	0.100
L= 10 м	0.075 кг	0.500 кг	0.250 кг	0.250 кг	0.250 кг	0.075	0.075	0.500	0.250
L= 15 м	0.150 кг	0.750 кг	0.500 кг	0.500 кг	0.500 кг	0.150	0.150	0.750	0.500
L=20 м	-	-	0.750 кг	0.750 кг	0.750 кг	-	-	-	0.750
L=35 м	-	-	1.000 кг	1.500 кг	1,500 кг	-	-	-	-

- Заправка контура хладагента выполняется с помощью мерного баллона газообразного хладагента.
- Подсоедините его как показано на рисунке.
- На соединительных патрубках наружного блока откройте вентили линии газа и линии жидкости.
- Откройте газовый баллон и включите кондиционер на 15 минут, а затем, проверяя по измерительным приборам показания рабочего тока и давления в линиях газа и жидкости, убедитесь в нормальном функционировании контура хладагента. Величины давления в линиях должны быть в диапазоне от 5.2 до 19 бар.
- Если указанные значения соблюдаются, снимите гибкие шланги коллектора манометра и установите заглушки на сервисные отверстия.



ЭЛЕКТРОПОДКЛЮЧЕНИЕ

Приведенные в этом разделе цифровые данные указаны только для информации. Они должны быть выверены в соответствии с действующими в стране местными и национальными электрическими стандартами. Действительные значения также будут зависеть от способа электромонтажа и типа используемых проводников.

ОСНОВНЫЕ РЕКОМЕНДАЦИИ ПО ТЕХНИКЕ БЕЗОПАСНОСТИ

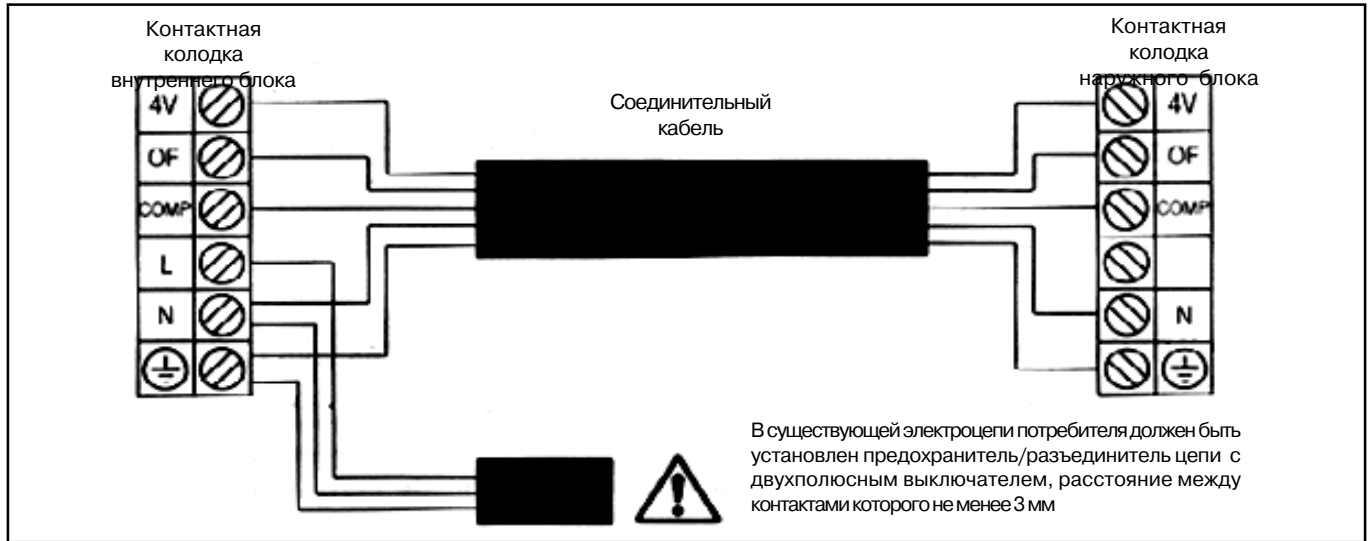
- Перед выполнением электромонтажа в соответствии с прилагаемой электросхемой необходимо убедиться в том, что напряжение питания в сети соответствует параметрам, указанным на идентификационной табличке блока.
- Оба блока должны подключаться к отдельному гнезду питания. В контуре каждого блока должен устанавливаться силовой рубильник и разьединитель цепи в качестве устройства защиты от токовых перегрузок.
- Блок обязательно должен быть заземлен для предотвращения поражения электрическим током в случае повреждения электроизоляции.
- Кабели должны быть плотно зафиксированы на контактной колодке.
- Электропроводка не должна соприкасаться с трубными линиями газообразного хладагента, компрессором и подвижными компонентами вентилятора и электродвигателей.

ЭЛЕКТРИЧЕСКИЕ ХАРАКТЕРИСТИКИ

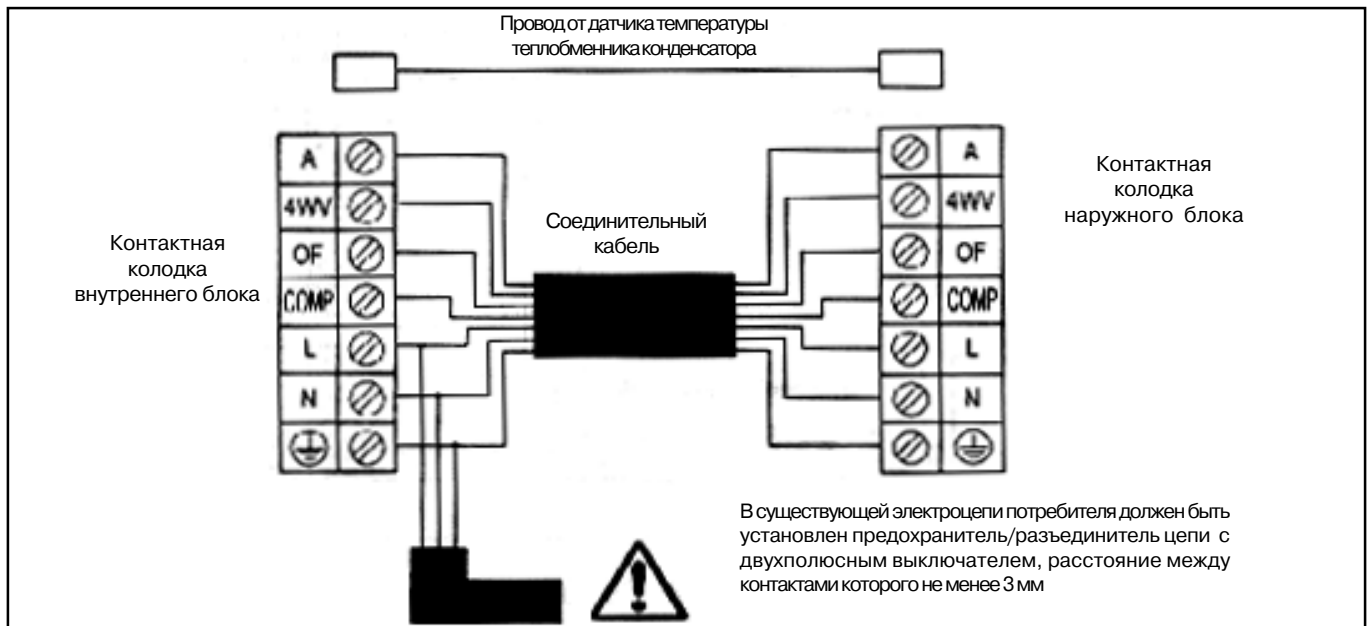
МОДЕЛЬ БЛОКА	ВНУТРЕННИЙ	ACK 20AR	ACK 25AR
	НАРУЖНЫЙ	ALC 20BRK	ALC 25BRK
ПАРАМЕТРЫ ЭЛЕКТРОПИТАНИЯ	220 - 240 В / 1Ф / 50 Гц + ⊕		
ПОТРЕБЛЯЕМАЯ МОЩНОСТЬ (охлаждение/нагрев), кВт	2 .247/2 .268		3 .014/2 .934
НОМИНАЛЬНАЯ СИЛА ТОКА (охлаждение/нагрев), А	10.93/10.93		14.21/13.91
СЕЧЕНИЕ СИЛОВОГО ПРОВОДА, (мм ²)	2.5		2.5
КОЛИЧЕСТВО ПРОВОДОВ В КАБЕЛЕ	3		3
СЕЧЕНИЕ СОЕДИНИТЕЛЬНОГО ПРОВОДА, (мм ²)	2.5		2.5
КОЛИЧЕСТВО ПРОВОДОВ В КАБЕЛЕ	5		5

СХЕМЫ ЭЛЕКТРОПОДКЛЮЧЕНИЯ

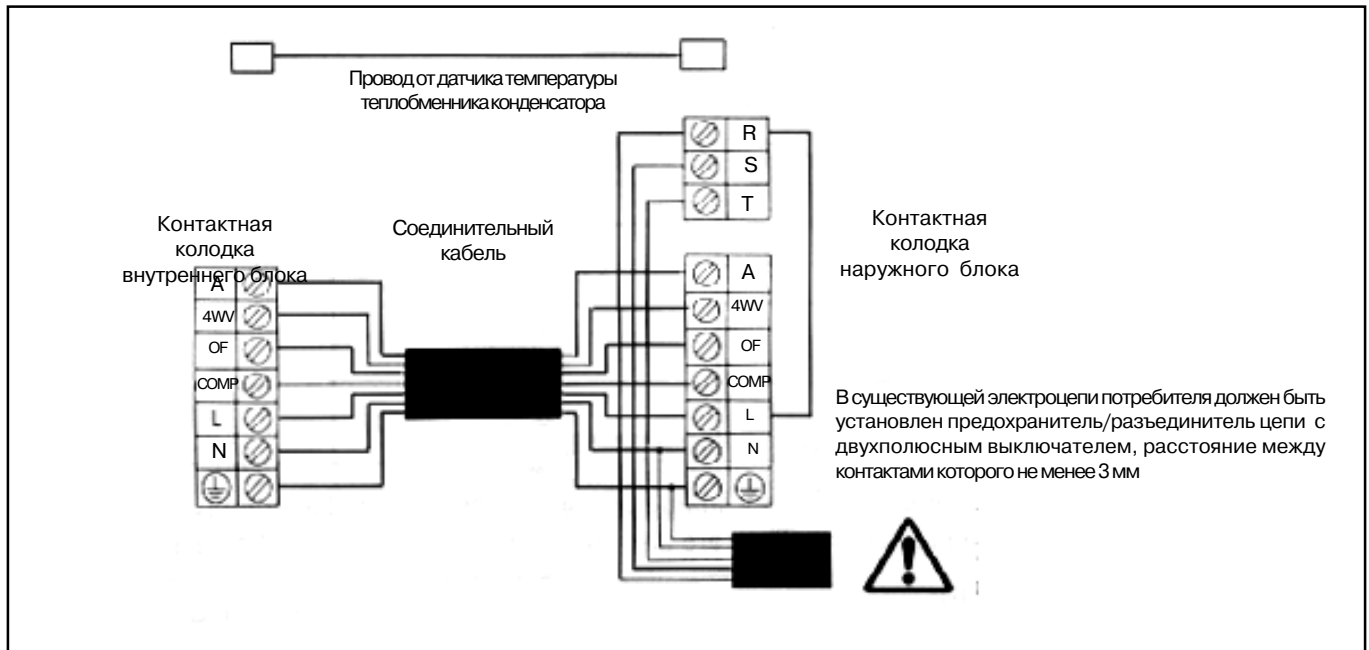
МОДЕЛИ ACK 20AR / 25AR - ALC 20BRK/ 25BRK



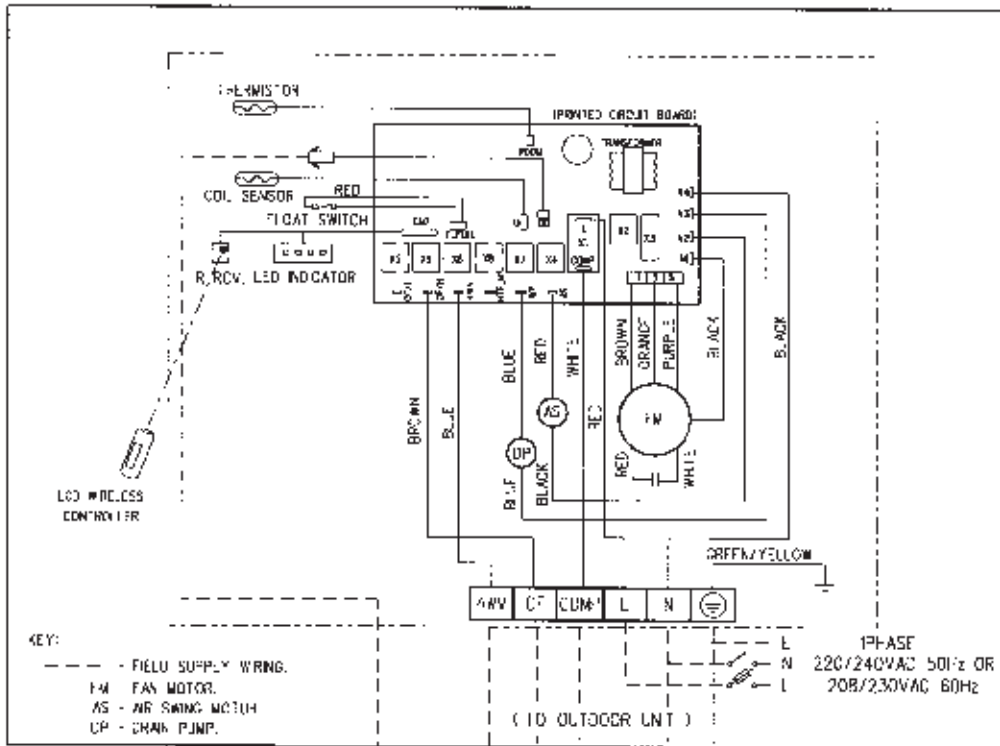
МОДЕЛИ ACK 30AR - ALC 30CR



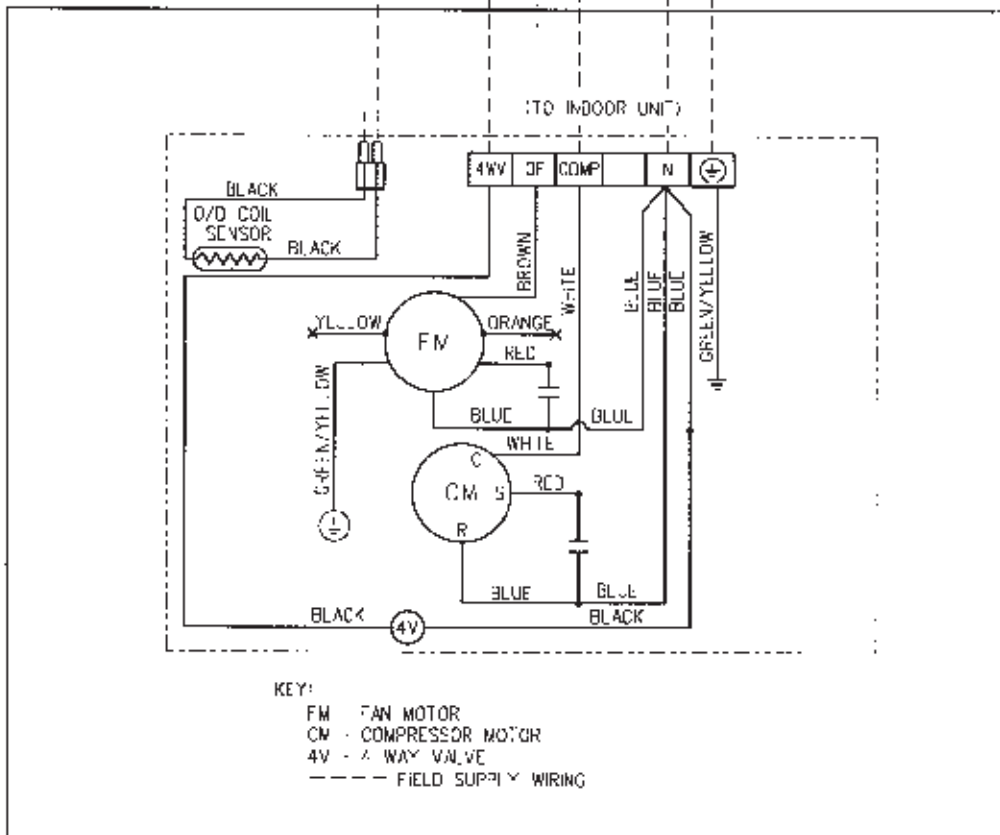
МОДЕЛИ ACK 40AR/ ACK50 AR - ALC 40CR /ALC 50CR



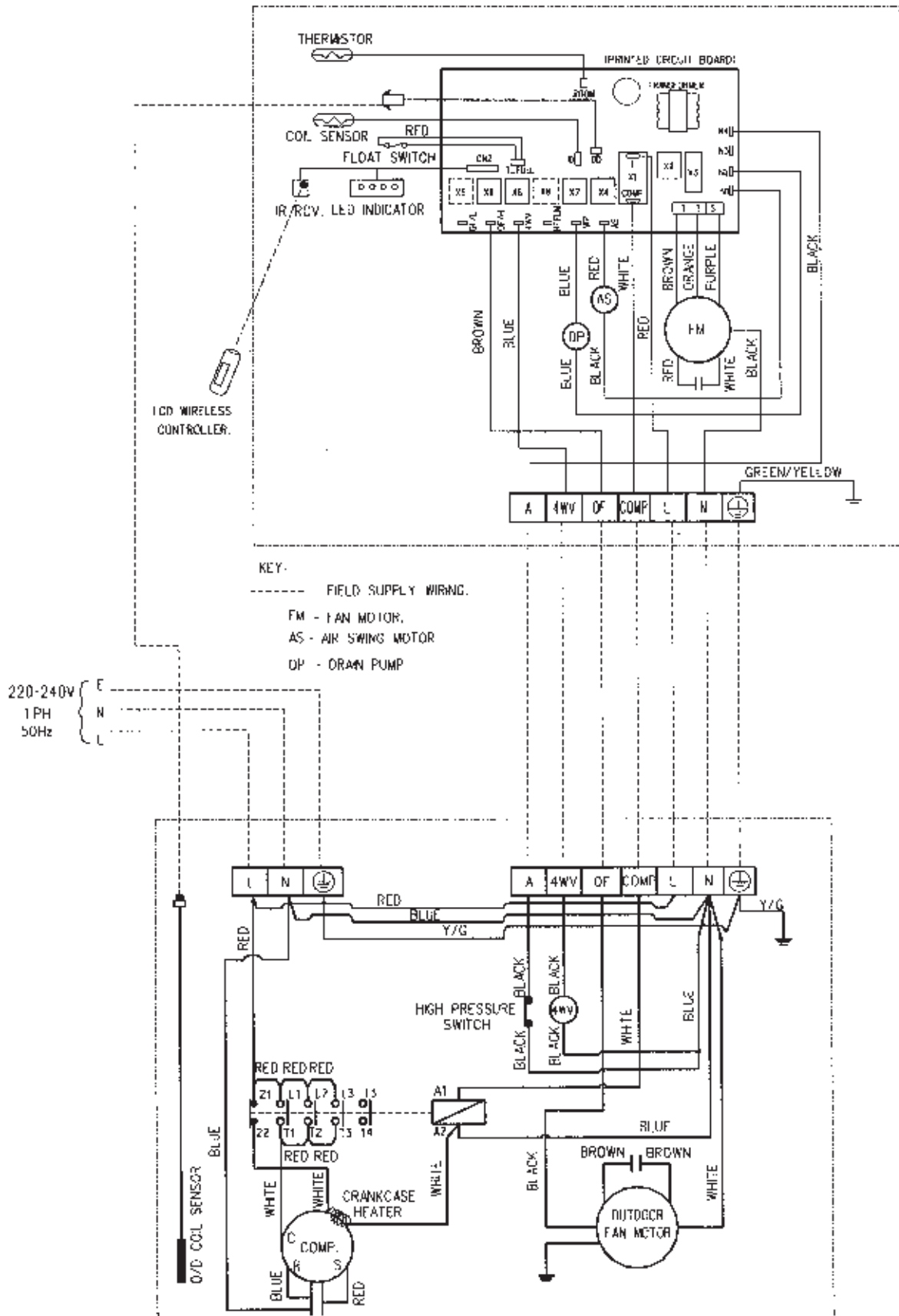
**INDOOR UNIT (HEAT PUMP)
MODEL : ACK 20/ 25AR**



**OUTDOOR UNIT
MODEL : ALC 20/ 25BR**

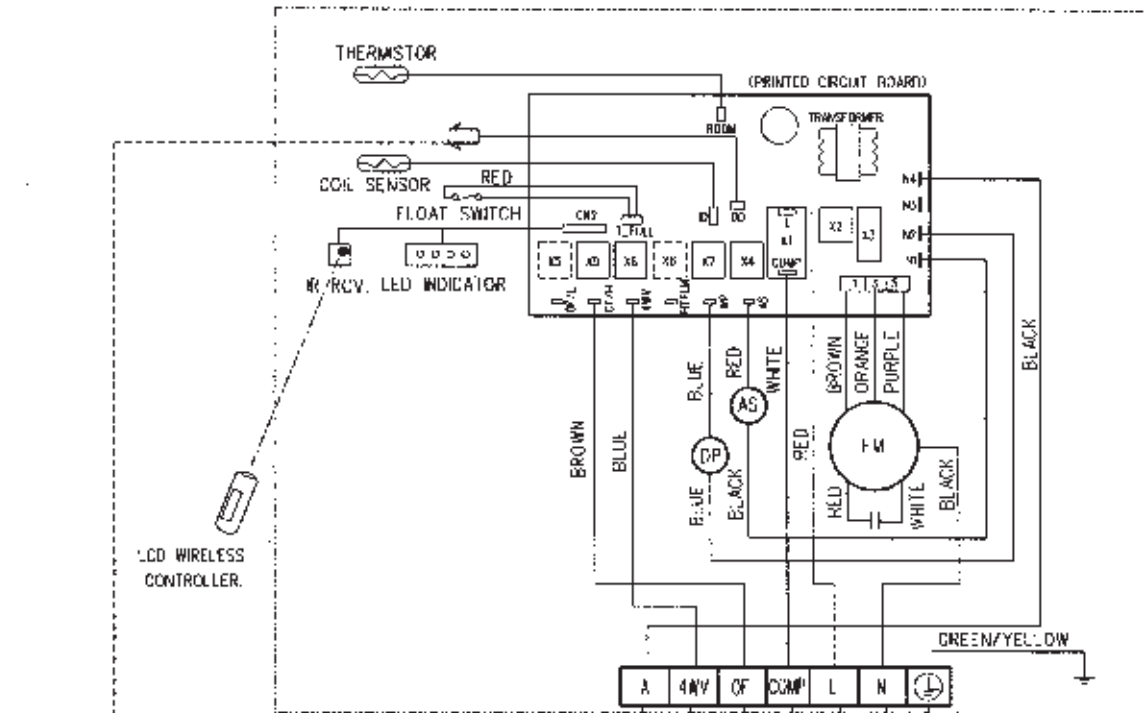


**INDOOR UNIT (HEAT PUMP)
MODEL : ACK 30AR**



**OUTDOOR UNIT
MODEL : ALC 30CR**

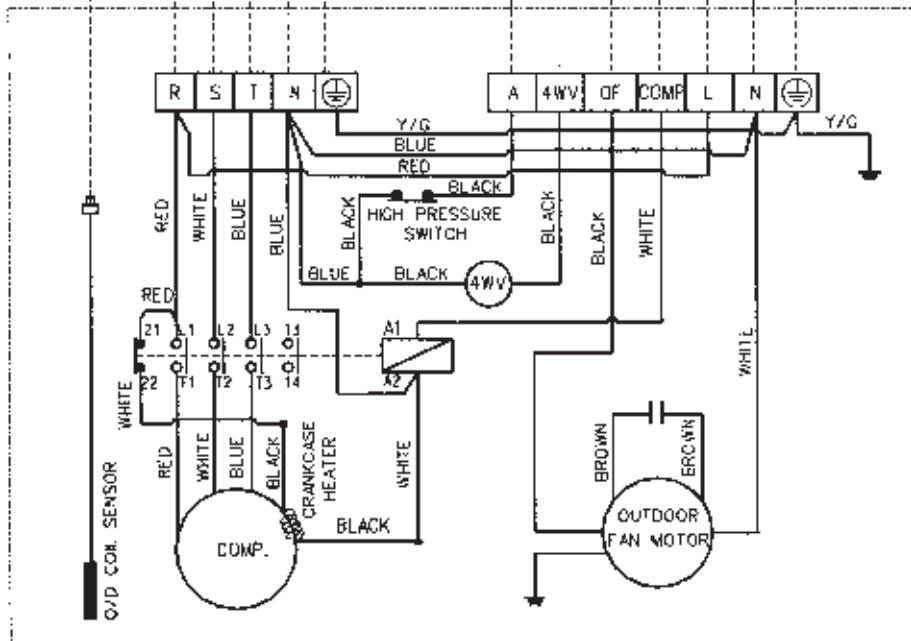
**INDOOR UNIT (HEAT PUMP)
MODEL : ACK 40/ 50AR**



KEY:
 - - - - - FIELD SUPPLY WIRING.
 FM - FAN MOTOR.
 AS - AIR SWING MOTOR.
 DP - DRAIN PUMP.

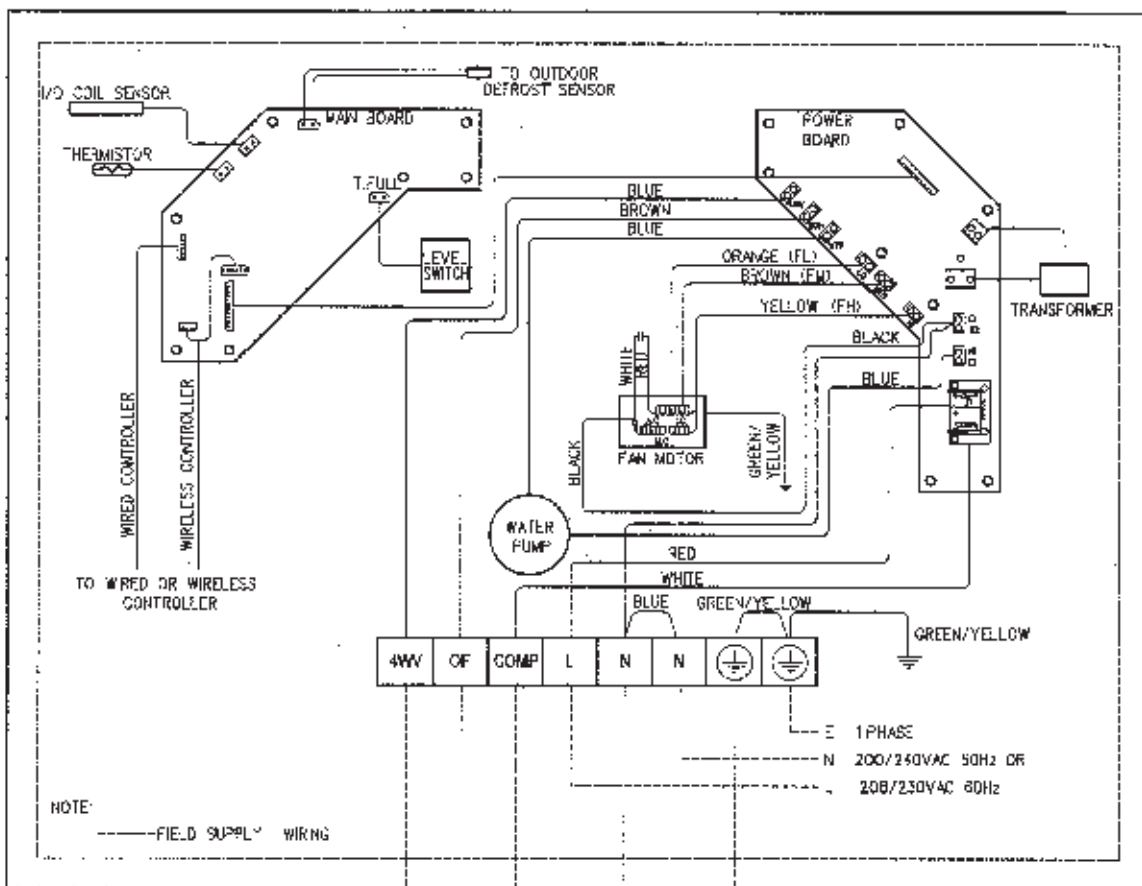
220-240V
 1PH
 50Hz
 E
 N

380-415V
 3PH
 50Hz
 T
 S
 R

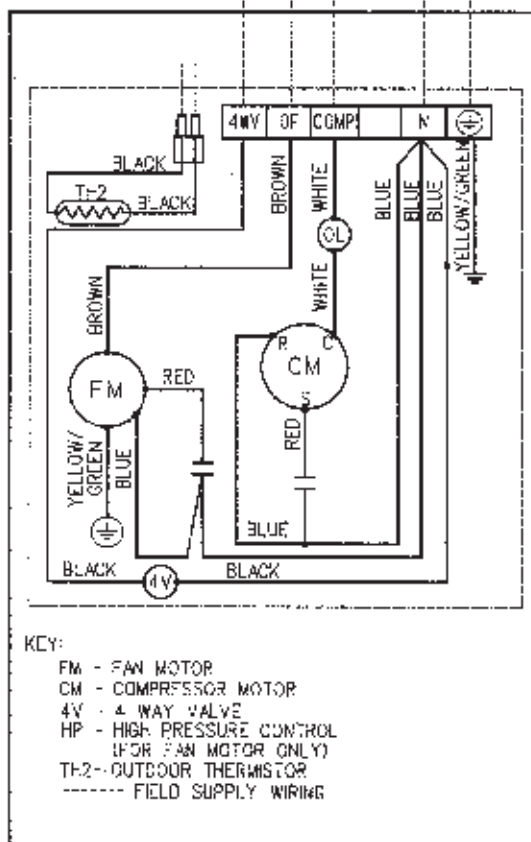


**OUTDOOR UNIT
MODEL : ALC 40/50CR**

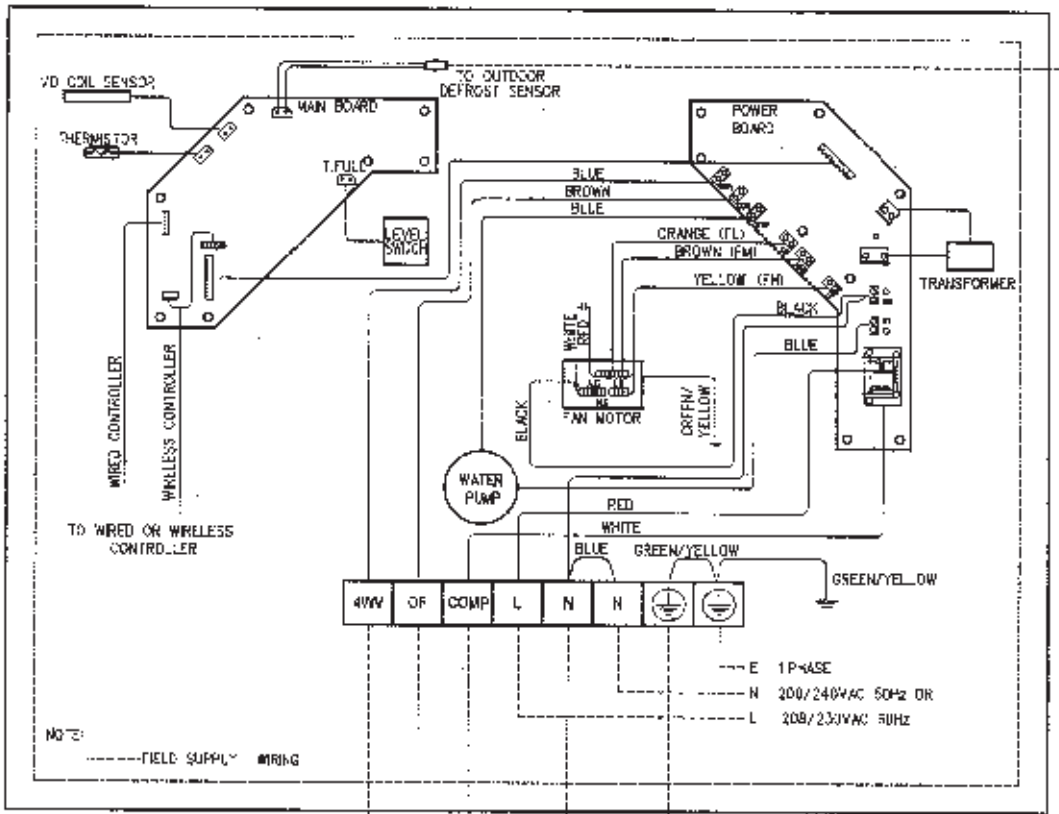
**INDOOR UNIT (HEAT PUMP)
MODEL : ACK 15BR (UNIVERSAL BOARD)**



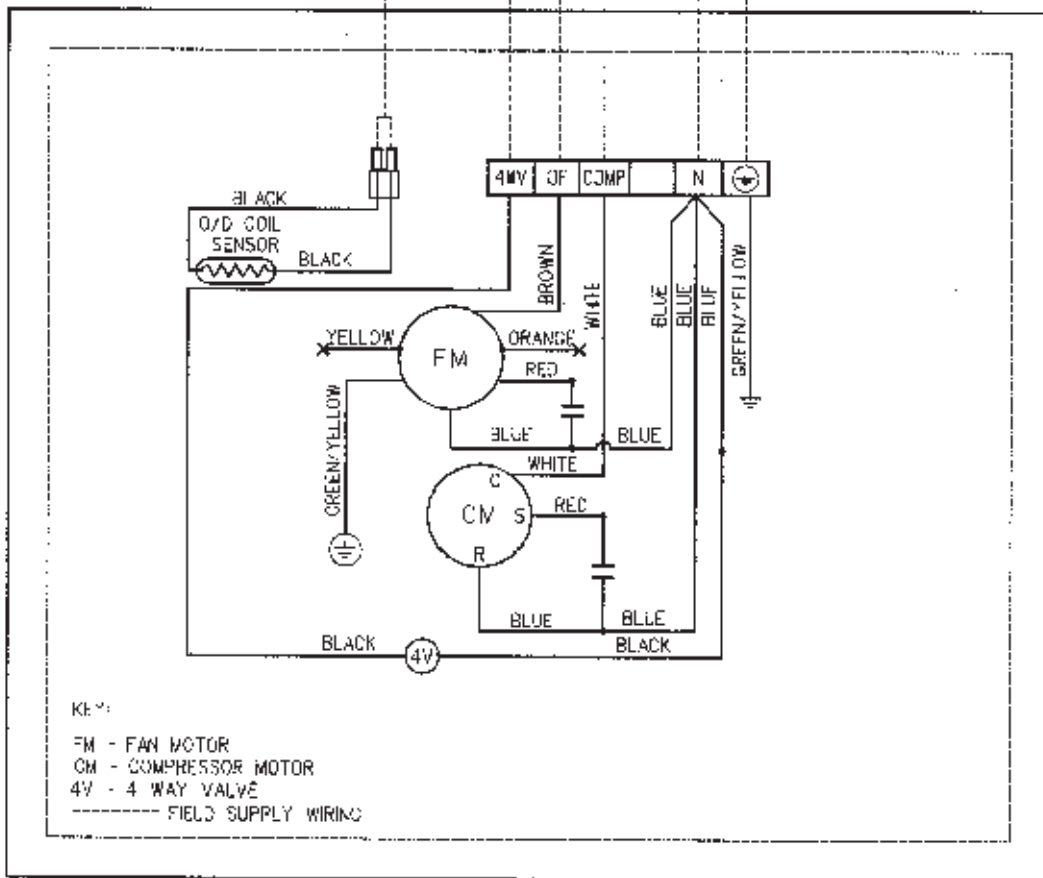
**OUTDOOR UNIT
MODEL : ALC 15BR**



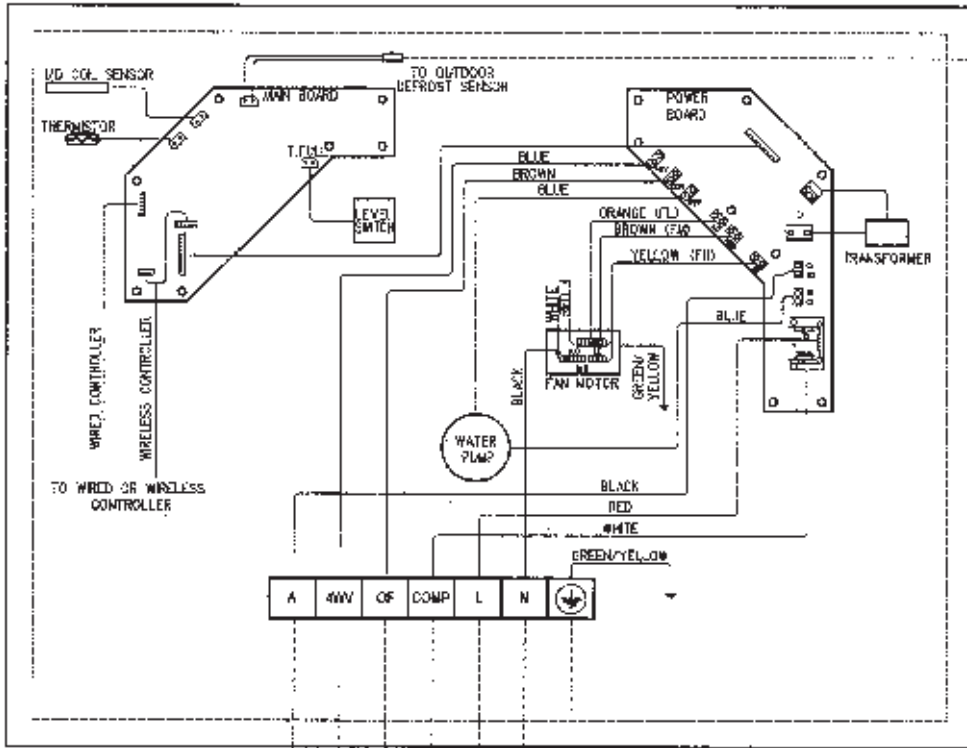
**INDOOR UNIT (HEAT PUMP)
MODEL : ACK 20/ 25BR (UNIVERSAL BOARD)**



**OUTDOOR UNIT
MODEL : ALC 20/ 25BR**

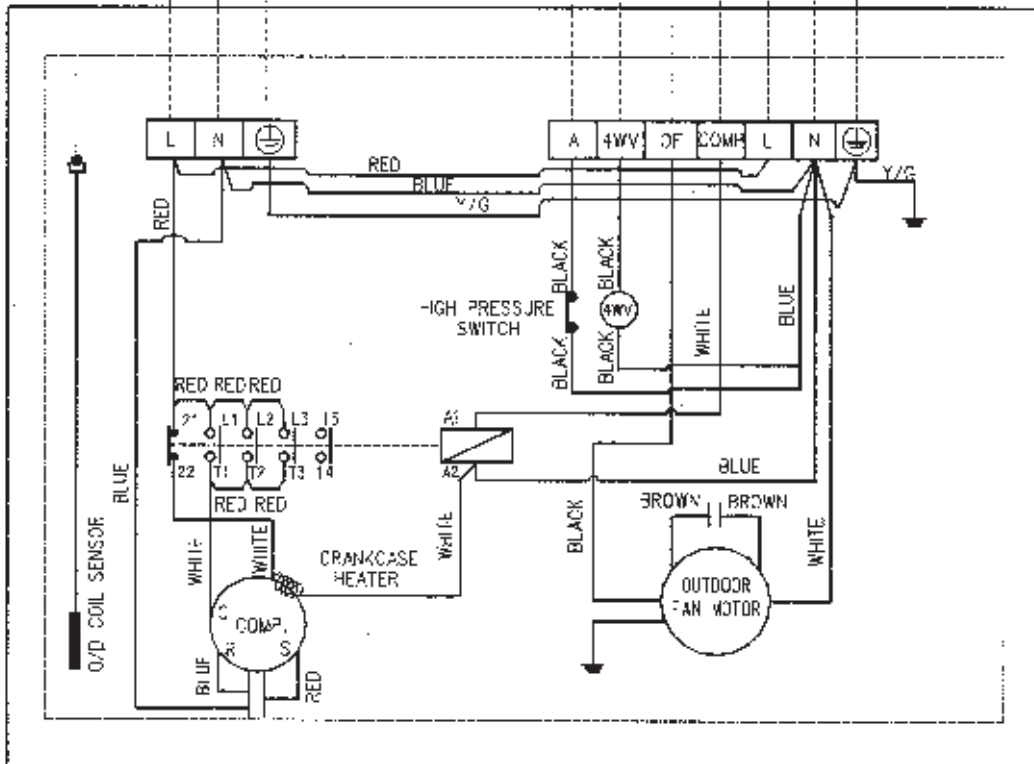


**INDOOR UNIT (HEAT PUMP)
MODEL : ACK 30BR (UNIVERSAL BOARD)**



**OUTDOOR UNIT
MODEL : ALC 30CR**

1 Phase
220 - 240V
50Hz



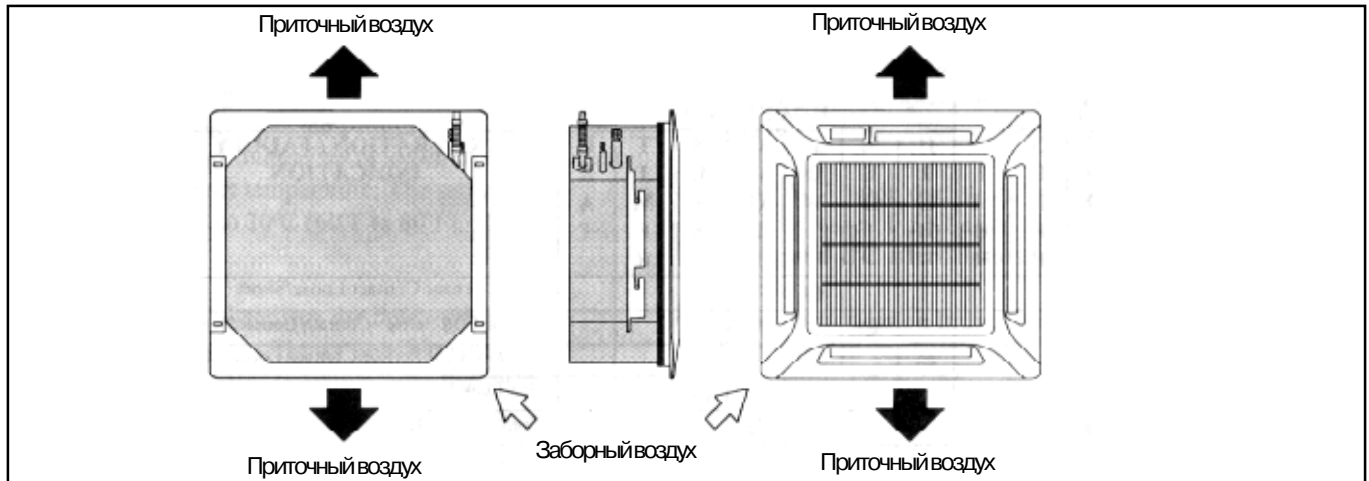
ОПЦИИ И АКСЕССУАРЫ

ПОДСОЕДИНЕНИЕ КОРОТКИХ ВОЗДУХОВОДОВ

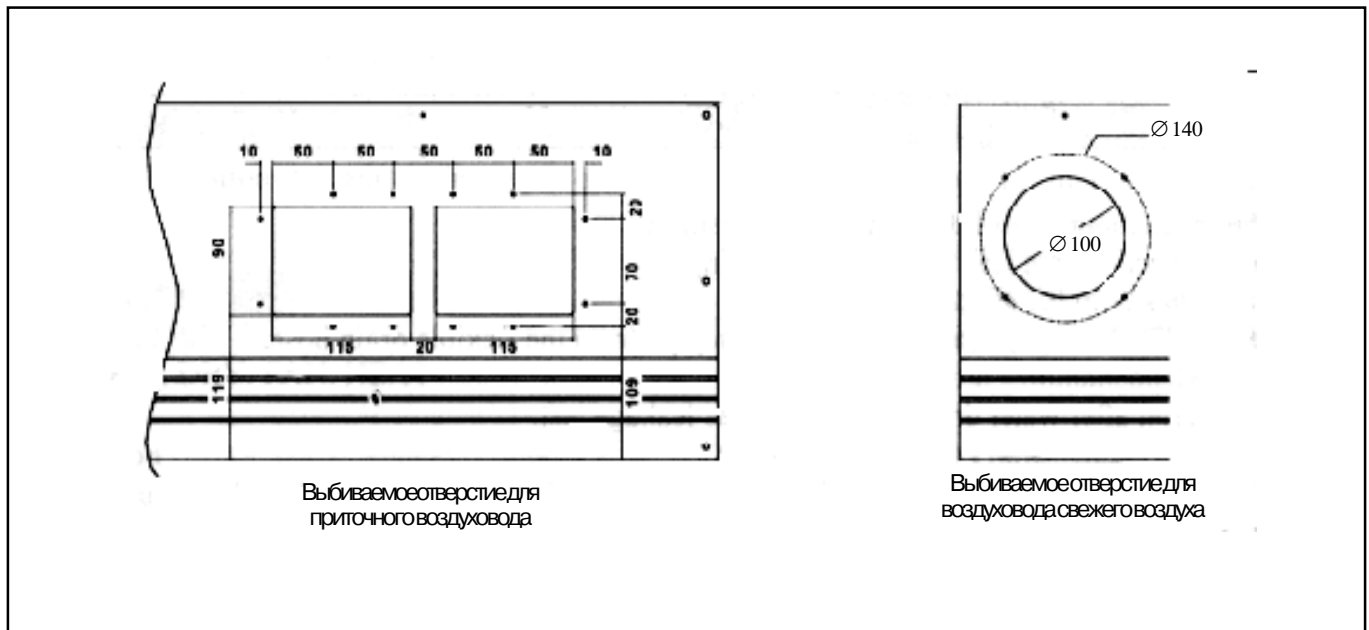
Кассетные блоки имеют в корпусе выбиваемые отверстия, предназначенные для подсоединения заборного или приточного воздуховода. Подсоединение приточного воздуховода возможно только с одной стороны. Через заборное отверстие можно обеспечить подачу свежего воздуха.

Короткие воздуховоды целесообразно использовать в случае наличия в помещении каких-либо препятствий, заграждений (например, осветительных устройств), в случае особой формы помещения (узкое, длинное, L-образное и т.д.), так как качество распределения воздушного потока значительно улучшается при подаче его по воздуховоду. Кроме того, подсоединив к блоку воздуховоды, можно одновременно кондиционировать воздух в двух помещениях.

Возможные направления забора и подачи воздуха при подсоединении воздуховодов



Размеры отверстий для подсоединяемых воздуховодов



Примечание:

- Во избежание обмерзания теплообменника испарителя распределительная решетка воздуховода должна быть всегда открыта.
- При монтаже приточного воздуховода следует обеспечить его теплоизоляцию и герметичность, чтобы избежать утечки охлажденного воздуха и образования конденсата.
- Расход свежего воздуха должен составлять около 20% от общего. При подаче свежего воздуха необходимо установить воздушную камеру и дополнительный вентилятор.

Герметизация воздухораспределительных отверстий

- Допускается закрытие только одного из 4 воздухораспределительных отверстий наружной панели, при закрытии большего количества отверстий могут возникать сбои в работе кондиционера.
- Снимите наружную панель блока и вставьте уплотнитель в воздухораспределительное отверстие в корпусе блока.
- Уплотнитель должен быть такой же длины, как и воздухораспределительное отверстие. Если необходимо закрыть меньшее по длине отверстие, то уплотнитель можно укоротить.
- Протолкните уплотнитель внутрь блока на глубину около 10 мм (ни в коем случае не больше) для того, чтобы он не смог соприкоснуться с жалюзиными заслонками.

НЕОБХОДИМЫЕ ОБЩИЕ ПРОВЕРКИ

ПЕРЕД ЗАПУСКОМ КОНДИЦИОНЕРА РЕКОМЕНДУЕТСЯ:

- Убедиться в прочной фиксации блоков на позиции.
- Проверить трубки хладагента и их соединения на наличие утечек.
- Проверить правильность подключения кабелей.
- Проверить дренажную линию на протечки, пропустив воду через гибкий дренажный шланг.
- Проверить плотность контакта вилки сетевого кабеля и гнезда питания.

ВО ВРЕМЯ ПРОВЕРКИ ФУНКЦИОНИРОВАНИЯ КОНДИЦИОНЕРА РЕКОМЕНДУЕТСЯ:

- Убедиться в отсутствии постороннего шума и вибрации.
- Убедиться в свободном стоке конденсата в дренажную линию, т.е. в отсутствии гидравлических затворов.
- Проверить функционирование вентилятора конденсатора, убедившись в том, что из выходного отверстия наружного блока поступает после охлаждения теплообменника теплый воздух.
- Проверить функционирование вентилятора внутреннего блока, убедившись в том, что в помещение подается охлажденный воздух.
- Так как системой управления предусматривается функция задержки запуска компрессора для защиты его от частых пусков, то наружный блок должен начать функционировать по прошествии 3 минут после включения.

ПАНЕЛЬ СВЕТОВЫХ ИНДИКАТОРОВ НА ВНУТРЕННЕМ БЛОКЕ

Индикация нормальных рабочих условий, сбоев и неисправностей

Находящийся на наружной панели внутреннего блока приемник сигналов инфракрасного излучения подтверждает получение сигнала от пульта управления характерным звуком. После приема управляющего сигнала на панели внутреннего блока начинают высвечиваться соответствующие светоиндикаторы.

При управлении беспроводным пультом:

Обозначения :



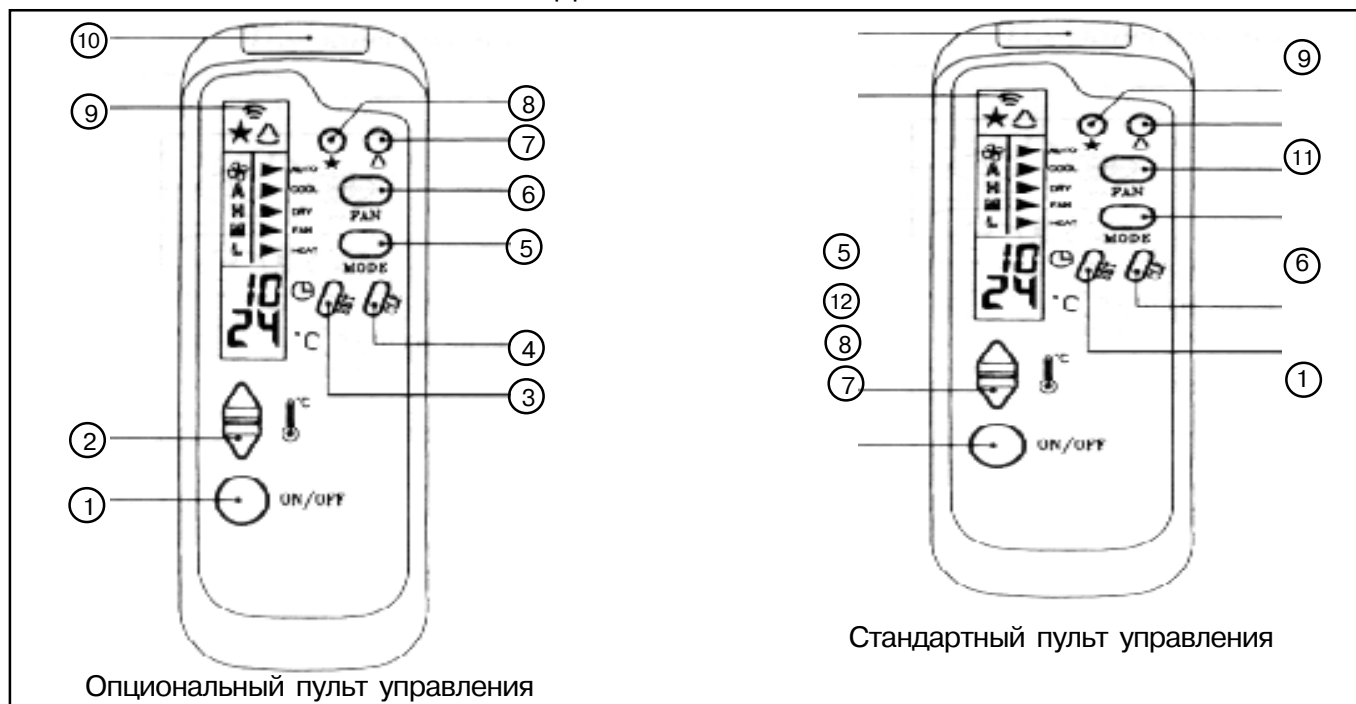
Светоиндикатор может быть включен или выключен

Светоиндикатор высвечивается в мигающем режиме

ON/OFF Электропитание	TIMER Работа по таймеру	SLEEP Ночной режим	Нормальные рабочие условия/ сбои и неисправности	Необходимые действия
○	○/●	○/●	Кондиционер включен	
	●		Разомкнута или замкнута цепь датчика температуры в помещении или датчика температуры испарителя	Позвоните в сервисную службу
●			Утечка газообразного хладагента	Позвоните в сервисную службу
●	●		Перелив конденсата из водосборника	Позвоните в сервисную службу
		●	Задействована функция оттаивания наружного блока	

ФУНКЦИОНАЛЬНЫЕ ВОЗМОЖНОСТИ ПУЛЬТОВ УПРАВЛЕНИЯ

БЕСПРОВОДНЫЕ ПУЛЬТЫ УПРАВЛЕНИЯ



1. ON/OFF - Включение/Выключение блока

- Кондиционер включается и выключается однократным нажатием кнопки.

2. Установка требуемой температуры

- Кнопка используется для задания температурной уставки. Допустимый диапазон устанавливаемой температуры - от 16 °С до 30 °С. Увеличение уставки выполняется нажатием верхней секции клавиши, уменьшение - нижней секции клавиши.

3. SET - установка программы таймера

- Кнопка используется для активизации работы кондиционера по программе таймера. С помощью таймера можно запрограммировать включение или выключение кондиционера (в зависимости от текущего статуса кондиционера - включен или выключен) с временным интервалом от 1 до 15 часов.

4. CLR - отмена программы таймера

- При нажатии кнопки установленная программа таймера отменяется.

5. MODE - кнопка выбора рабочего режима

- Рабочий режим выбирается последовательным нажатием кнопки MODE.
- Рабочие режимы для реверсивных моделей: AUTO (автоматический выбор), COOL (охлаждение), DRY (осушение), FAN (вентиляция), HEAT (нагрев)

6. FAN - выбор скорости вентилятора

- Скорость вентилятора устанавливается последовательным нажатием кнопки.
- Возможные установки: AUTO (автоматический выбор), HIGH (высокая), MED (средняя), LOW (низкая).

7. SWING - режим автосвинга (автоматического волнообразного воздухораспределения)

- Автоматическое воздухораспределение активизируется нажатием кнопки SWING.

8. SLEEP ★ - ночной режим

- Ночной режим устанавливается при однократном нажатии кнопки SLEEP во время работы кондиционера в режимах охлаждения (COOL) или нагрева (HEAT). После задания ночного режима при работе кондиционера на охлаждение уставка температуры через полчаса повышается на 0.5°С, через час - на 1°С, через 2 часа - на 2°С. Если ночной режим активизируется во время работы кондиционера на нагрев, уставка температуры через полчаса снижается на 0.5°С, через час - на 1°С, через 2 часа - на 2°С.

9. Индикатор передачи управляющего сигнала

- Мигание светоиндикатора подтверждает передачу последней команды внутреннему блоку.

10. Передатчик сигнала

- Источник передаваемого сигнала.

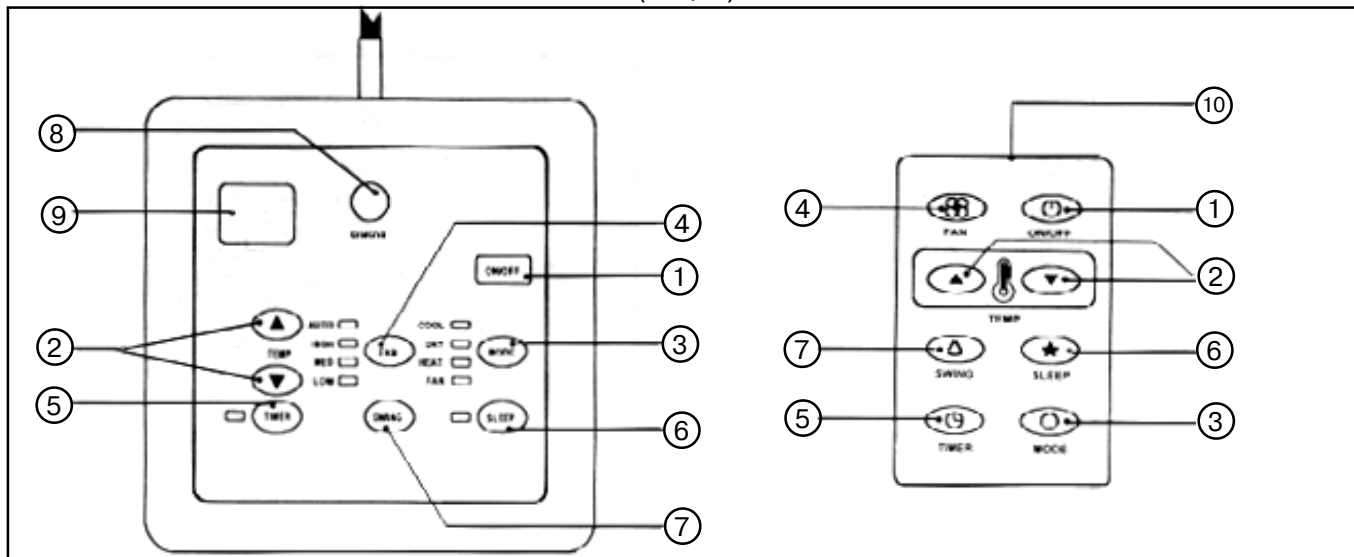
11. Установка требуемой температуры

- Кнопка используется для задания температурной уставки. Допустимый диапазон устанавливаемой температуры - от 16 °С до 30 °С. Увеличение уставки выполняется нажатием "+", уменьшение - нажатием "-".
- Одновременное нажатие "+" и "-" позволяет изменять единицы измерения температуры - в градусах Цельсия (°C) или градусах Фаренгейта (°F).

8. TIMER - установка/ отмена программы таймера

- Кнопка используется для активизации работы кондиционера по программе таймера. С помощью таймера можно запрограммировать включение или выключение кондиционера (в зависимости от текущего статуса кондиционера - включен или выключен) с временным интервалом от 1 до 15 часов.
- Повторное нажатие кнопки TIMER отменяет установленную программу. При этом на дисплее перестают высвечиваться цифры и символы, показывающие установленное по таймеру время.

НАСТЕННАЯ ПРОВОДНАЯ ПАНЕЛЬ УПРАВЛЕНИЯ С ПУЛЬТОМ AC-5300 (ОПЦИИ)



1. ON/OFF - Включение/Выключение блока

- Кондиционер включается и выключается однократным нажатием кнопки.

2. Установка требуемой температуры

- Кнопки используются для задания температурной уставки. Допустимый диапазон устанавливаемой температуры - от 16 °С до 30 °С. Увеличение уставки выполняется нажатием верхней кнопки ▲, уменьшение - нижней кнопки ▼.

3. MODE - кнопка выбора рабочего режима

- Рабочий режим выбирается последовательным нажатием кнопки MODE.
- Рабочие режимы для реверсивных моделей: AUTO (автоматический выбор), COOL (охлаждение), DRY (осушение), HEAT (нагрев), FAN (вентиляция). (Режим AUTO представляется на дисплее одновременным высвечиванием индикаторов COOL и HEAT).

4. FAN - выбор скорости вентилятора

- Скорость вентилятора устанавливается последовательным нажатием кнопки.
- Возможные установки: AUTO (автоматический выбор), HIGH (высокая), MED (средняя), LOW (низкая).

5. TIMER - установка программы таймера

- Кнопка используется для активизации работы кондиционера по программе таймера. С помощью таймера можно запрограммировать включение или выключение кондиционера (в зависимости от текущего статуса кондиционера - включен или выключен) с временным интервалом от 1 до 10 часов.

6. SLEEP - ночной режим

- Ночной режим устанавливается при однократном нажатии кнопки SLEEP во время работы кондиционера в режимах охлаждения (COOL) или нагрева (HEAT). После задания ночного режима при работе кондиционера на охлаждение уставка температуры через полчаса повышается на 0.5°С, через час - на 1°С, через 2 часа - на 2°С. Если ночной режим активизируется во время работы кондиционера на нагрев, уставка температуры через полчаса снижается на 0.5°С, через час - на 1°С, через 2 часа - на 2°С.

7. SWING - режим автосвинга (автоматического волнообразного воздухораспределения)

- Автоматическое воздухораспределение активизируется нажатием кнопки SWING.

8. Датчик приема сигнала инфракрасного излучения

- Датчик предназначен для приема сигнала от беспроводного пульта AC-5300.

9. Светодиодный дисплей

- На дисплее выводится уставка температуры (в °С) и относительное время включения/отключения кондиционера по таймеру (в часах).

10. Передатчик сигнала

- Источник передаваемого сигнала.

СТАНДАРТНЫЕ РАБОЧИЕ УСЛОВИЯ

ОХЛАЖДЕНИЕ

Температура	Ts °C	Th °C
Мин. температура в помещении	19.4	13.9
Макс. температура в помещении	26.7	19.4
Мин. наружная температура	19.4	13.9
Макс. наружная температура	46	24

Ts - температура по сухому термометру

Th - температура по мокрому термометру

НАГРЕВ

Температура	Ts °C	Th °C
Мин. температура в помещении	10	-
Макс. температура в помещении	26.7	-
Мин. наружная температура	-8	-9
Макс. наружная температура	24	18

ТЕХНИЧЕСКОЕ ОБСЛУЖИВАНИЕ



WARNING!

Перед проведением любых работ по техническому обслуживанию и ремонту обязательно отключите кондиционер от источника питания!

Кондиционер предназначен для продолжительной работы и требует лишь минимального технического обслуживания, предполагающего проведение в основном необходимых проверок, перечисленных в нижеследующей таблице.

КОМПЛЕКТУЮЩИЕ ЧАСТИ	ПОРЯДОК ПРОВЕДЕНИЯ ТЕХНИЧЕСКОГО ОБСЛУЖИВАНИЯ	ПЕРИОДИЧНОСТЬ
Воздушный фильтр внутреннего блока	<ol style="list-style-type: none">1. Почистите фильтр пылесосом или промойте в теплой воде (до 40 °С), используя нейтральное моющее средство.2. Хорошо прополощите и высушите фильтр, а затем только установите на место.3. Ни в коем случае не чистите фильтр бензином, бензолом, растворителями и др. химикатами.	Не реже 1 раза в 2 недели, а при сильной загрязненности воздуха - чаще.
Корпус внутреннего блока	<ol style="list-style-type: none">1. Протрите решетку и панель мягкой тряпкой, смоченной в теплой воде (до 40 °С) с добавлением нейтрального моющего средства.2. Не используйте для чистки блока бензин, бензол, растворители и др. химикаты.	Не реже 1 раза в 2 недели, при сильной загрязненности - чаще
Поддон для сбора конденсата и дренажный патрубок	<ol style="list-style-type: none">1. Проверьте степень загрязненности и в случае необходимости почистите.	1 раз в 3 месяца.
Вентилятор внутреннего блока	<ol style="list-style-type: none">1. Проверьте на повышенную шумность.	При необходимости.
Теплообменники внутреннего/наружного блоков	<ol style="list-style-type: none">1. Проверьте наличие грязи между ребрами, при необходимости почистите.2. Убедитесь в отсутствии предметов, препятствующих входящему/выходящему воздушному потоку наружного/внутреннего блока.	Ежемесячно. Ежемесячно.
Силовая цепь	<ol style="list-style-type: none">1. Проверьте напряжение питания и силу тока в силовой цепи внутреннего и наружного блоков.2. Проверьте все электрические контакты на плотность фиксации, чистоту и т.п. При необходимости подтяните контакты на клеммной колодке.	1 раз в 2 месяца. 1 раз в 2 месяца.
Компрессор	<ol style="list-style-type: none">1. При герметичности контура хладагента обслуживания не требуется. Поэтому проверьте все соединения и фитинги контура на утечки.	1 раз в полгода.
Смазочная система компрессора	<ol style="list-style-type: none">1. Масло заправляется в систему на заводе-изготовителе, поэтому при сохранении герметичности контура добавлять масло не требуется.	Не требует обслуживания.
Смазочная система электродвигателя вентилятора	<ol style="list-style-type: none">1. Электродвигатель смазывается на заводе-изготовителе, а система герметизируется.	Не требует обслуживания.

ТЕХНИЧЕСКОЕ ОБСЛУЖИВАНИЕ ПОСЛЕ ПРОДОЛЖИТЕЛЬНОГО ПЕРИОДА БЕЗДЕЙСТВИЯ

- Тщательно проверьте и почистите внутренний и наружный блоки.
- Почистите или замените воздушный фильтр.
- Почистите дренажную систему (поддон и патрубок).
- Почистите теплообменники внутреннего и наружного блоков.
- Проверьте балансировку вентиляторов.
- Закрепите все электрические контакты и наружные панели.
- Проверьте контур хладагента на герметичность.