

TECHNIS Easy 1-2 C



101 / 299 кВт Easy 1
355 / 940 / 1210 кВт Easy 2

СТАЛЬНОЙ ВОДОГРЕЙНЫЙ КОТЕЛ

1. Общая информация
2. Нормы
3. Основные сведения по установке
4. Технические характеристики и габариты
5. Установка
6. Типовые схемы систем отопления и обвязки котлов
7. Пуск и функционирование
8. Обслуживание

BAXI

1. Общая информация

1. ВНИМАНИЕ!

Если котел оборудован горелкой с наддувом, не входящей ни в одну из категорий, рассматриваемых в Приложении II к Директиве 97/23/CE (в отношении оборудования, работающего под давлением) и, кроме того, рассмотренной в директиве 90/396/CEE ("Газовое оборудование"), статья 1, параграф 3, в результате не попадает под действие самой директивы.

ОБЩИЕ СВЕДЕНИЯ

Введение

Это техническое руководство является неотъемлемой и важнейшей частью устройства и должно быть доставлено конечному пользователю.

Внимательно прочтите все указания, содержащиеся в этом руководстве, поскольку они содержат важные замечания по безопасной установке, эксплуатации и обслуживанию.

Бережно храните эту брошюру для ее использования в дальнейшем.

Это техническое руководство предоставляет основную информацию о требованиях, которые нужно соблюдать во время установки, обслуживания и эксплуатации котлов.

Установка

Установка котлов и вспомогательного оборудования, относящегося к системе отопления, должна соответствовать всем действующим нормам и предписаниям.

Установка и первый пуск котлов и монтаж системы отопления должны выполняться квалифицированными специалистами, имеющими соответствующие разрешения. Под квалифицированным специалистом подразумевается человек, обладающий специальной технической компетенцией в области бытовых отопительных устройств и производства горячей воды и, в частности, послепродажного обслуживания, разрешенного изготовителем.

Первый пуск

Главной целью первого пуска является проверка правильного функционирования всех устройств безопасности и контроля.

Прежде чем уйти с места установки, специалист, ответственный за первый пуск должен проконтролировать работу котла в течение, по крайней мере, одного полного рабочего цикла.

Нормы

Специалист, проводящий установку должен соблюдать нормы и правила, относящиеся к котлам, защитным устройствам, дымоходам, линиям подачи топлива, электрооборудованию и все прочие постановления и инструкции по безопасности. Заводская табличка котла поставляется в пакете с документацией.

В ней указывается серийный номер, выбитый на алюминиевой пластинке, приклепанной к передней трубной решетке в нижнем правом углу.

Использование

Эти котлы должны использоваться для нагрева воды, не превышающей температуру ее кипения при атмосферном давлении.

Гарантия

Условия гарантии на этот котел связаны с информацией, содержащейся в данной брошюре.

Декларация о соответствии



Настоящим мы заверяем, что указанная ниже серия устройств соответствует типу, описанному в сертификате испытаний ЕС этого типа котлов, и что он изготовлен и распространяется в соответствии с требованиями следующих европейских директив:

№ ЕС	1312BR
Вид устройства	Котел (тип B23)
Модель:	SHAPPEE, TECHNIS Easy - C,99-115-145-175-232-290-349-465-580-815-930-1210
Использованные директивы:	90/396/CEE Директива о газовом оборудовании 73/23/CEE Директива о низковольтном оборудовании 89/836/CEE Директива об электромагнитной совместимости 92/42/CEE Директива о КПД

Орган по сертификации

Дата 23/07/07

Подпись Директор по исследованиям и развитию
Доктор Франк Дёринг (Frank DÖRING)

Изготовитель:

BAXI S.A.
157, Avenue Charles Floquet
93158 Le Blanc-Mesnil - Cedex
Тел., : 01 45 91 56 00

2. Нормы

BAXI не несет никакой ответственности за повреждения, вызванные проведением работ не в соответствии с настоящим руководством и/или лицом, не имеющим требуемой квалификации.

Этот котел соответствует следующим нормам:

EN 303.1	Котел с горелкой с наддувом: Терминология, общие характеристики, испытания и маркировка
EN 303.2	Котел с горелкой с наддувом: Специальные характеристики для котла с дизельными горелками
EN 303.3	Котлы для центрального отопления на газовом топливе. Сборка котла и горелки с наддувом.
EN 304	Правила испытаний котла с дизельными горелками

Котел может быть оборудован дизельной или газовой горелкой согласно указаниям разработчика. Горелка должна соответствовать следующим нормам:

EN 267	Моноблочная дизельная горелка
EN 676	Автоматическая газовая горелка с наддувом
EN 226	Размеры соединения газовой горелки и источника тепла

Установка отопления должна производиться согласно действующим предписаниям.
В частности:

DTU 65	Установка в здании центрального отопления
DTU 65.4	Котлы, использующие газ и жидкие углеводороды
DTU 65.11	Предохранительные устройства для обогревательных приборов, установленных в зданиях. Межотраслевое соглашение от 2 июля 1969 г.

3. Основные сведения по установке

1. Характеристики используемой воды

Вода в гидравлическом контуре должна всегда соответствовать следующим характеристикам:

РН $\geq 7,2$

Жесткость воды $< 25^{\circ}\text{F}$

Электрическое сопротивление $\geq 2000 \text{ В/см}$

Примечание: Если жесткость воды $\geq 25^{\circ}\text{F}$, следует использовать систему для умягчения воды. Если жесткость воды $< 25^{\circ}\text{F}$ две другие величины могут быть достигнуты с помощью антикоррозионной обработки воды фосфатами или других типов обработки.

2. Стравливающие устройства

Для того, чтобы избежать скапливания газа в верхней части котла необходимо установить непосредственно на выходе из нее стравливающее устройство без нижней точки срабатывания или запорных устройств. Необходимо регулярно контролировать работу этих стравливающих устройств.

3. Заполнение котла и расход воды

Необходимо постоянно ограничивать заполнение котла и расход воды и, в любом случае их контролировать или измерять с помощью счетчика.

При большом расходе воды установка требует обязательного контроля.

В случае аномально большого расхода воды необходимо использовать систему для умягчения воды.

4. Превышение давления

Ни при каких обстоятельствах не следует превышать максимальное давление, указанное на заводской табличке, прикрепленной к каждому котлу.

5. Устройства безопасности для гидравлического контура

Управление работой горелки в зависимости от циркуляции воды необходимо для того, чтобы:

- горелка не могла зажечься при отсутствии циркуляции воды;
- горелка гасла сразу же после прекращения циркуляции воды

6. Защита от недостатка воды в котле

Необходимо установить предохранительное устройство, возможно, с системой сигнализации, которое должно отключать горелку при нехватке воды в котле.

7. Непрерывный поток на рециркуляцию

Для котлов необходимо организовать непрерывную рециркуляцию воды между выходом воды из котла и входом в него. Условие достаточности потока:

$$Q \geq \frac{P \times 0,86}{45}, \text{ где:}$$

Q – поток на рециркуляцию в $\text{м}^3/\text{ч}$,

P – полезная мощность котла в кВт

8. Расход горючего

Расход горючего должен регулироваться в зависимости от мощности котла.

Напомним, что для мощности в 100 кВт необходим расход:

- 1,01 кг/ч дизельного топлива

- 9,6 $\text{м}^3/\text{ч}$ газа

4. Технические характеристики и габариты

4.1 Конструкция котлов

Это горизонтальные котлы цилиндрического типа с инвертированным пламенем.

Их конструкция полностью удовлетворяет требованиям, содержащимся в европейской норме EN 303, часть 1.

Детали, работающие под давлением, изготовлены из стали S235JRG2 согласно европейской норме EN 10025, сертифицированы как 3.1.B согласно EN 10204. Трубы изготовлены из стали ST 37.0 – согласно DIN 1626.

Сварочные аппараты и процессы сварки одобрены TÜV (Германия) - UDT (Польша) - SAQ (Швейцария) и ISPESL (Италия) согласно нормам EN 287 - EN 288.

Вплоть до модели P 300 задняя стенка камеры сгорания крепится к задней трубной решетке.

Котлы оснащены дверцей с двумя осями, установленной на шарнирах и, таким образом, способной открываться налево или направо, с горелкой, установленной в зависимости от расположения котла в помещении.

Корпус котла покрыт слоем изолирующего материала толщиной 80 мм из стекловолокна, защищенного, в свою очередь, тканью из минерального волокна.

На верхней части корпуса имеются крюки для погрузки котла.

Котлы снабжены 2 защитными чехлами диаметром 15 мм (в каждом из которых может разместиться 3 датчика) для установки в них датчиков термостата и термометра. Боковые панели теплоизоляции имеют отверстия для кабелей питания, насоса, горелки и различного вспомогательного оборудования.

4.2 Принцип функционирования

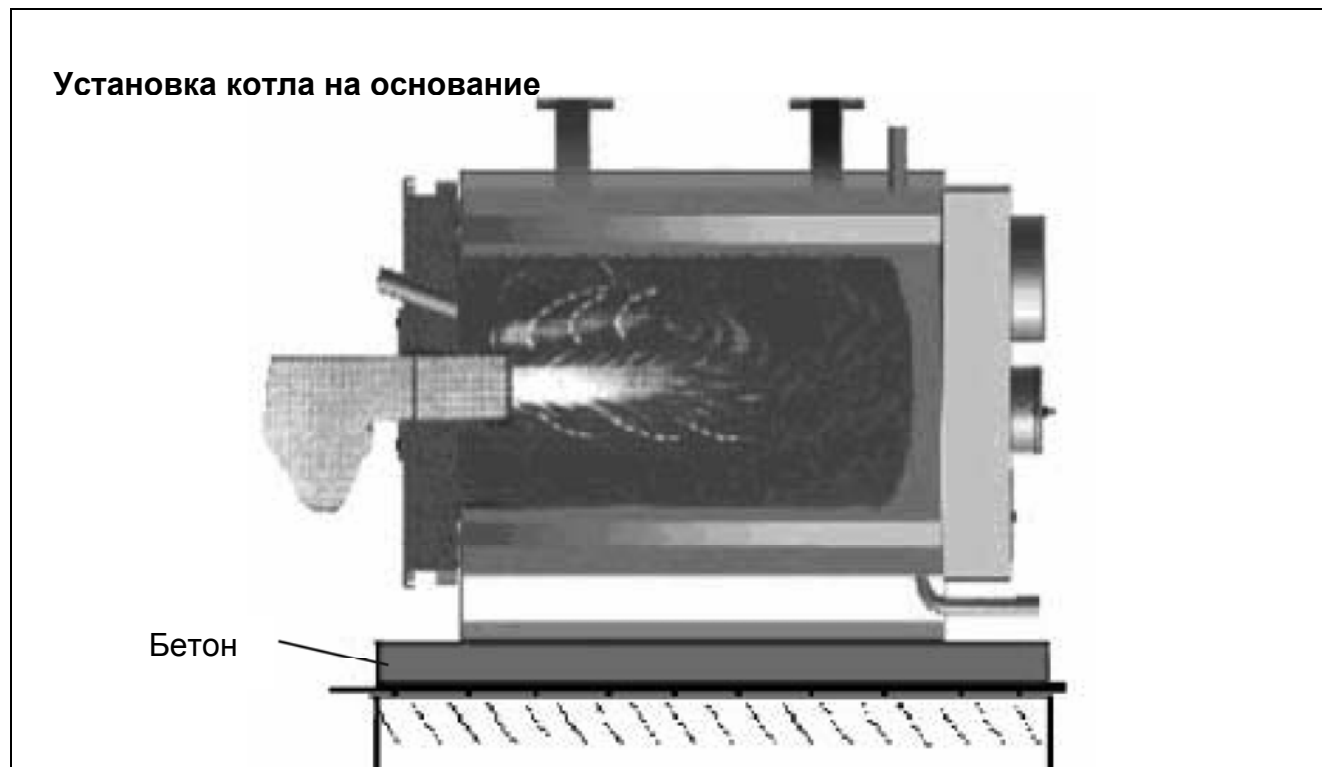
Котлы оснащены цилиндрической камерой сгорания с глухой задней стенкой. В этой камере центральный факел горелки по периферии возвращается обратно в переднюю часть, откуда продукты сгорания попадают в дымоотвод.

На выходе из дымоотвода отработанные газы попадают в коллектор дымовых газов, а затем – в дымоход.

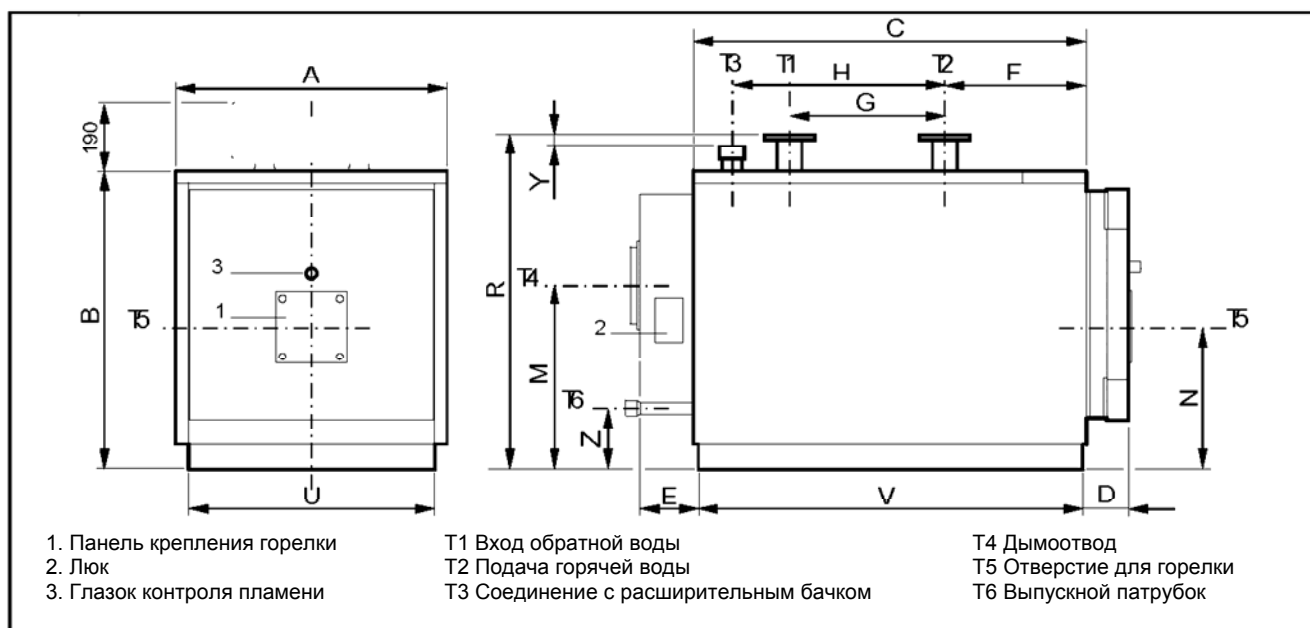
Во время работы горелки в режиме рабочей мощности котла камера сгорания всегда находится под давлением.

Значения этого давления приводятся в таблице на следующих страницах в колонке "Потеря напора в дымоходе".

Размеры дымохода должны быть такими, чтобы в нем никогда не возникало положительное давление.



4.3 Размеры и гидравлические соединения: 99/1210

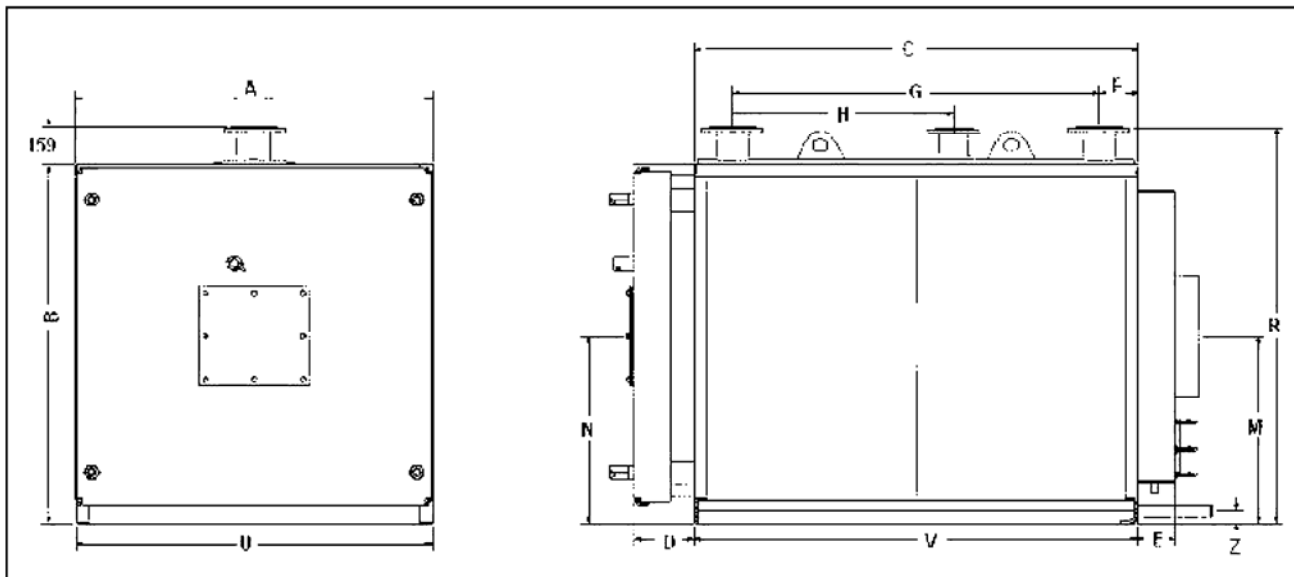


СОЕДИНЕНИЯ										
Тип	Полезная мощность, кВт	Объем нагреваемой воды л	Потери напора в гидравлическом контуре(**), мбар	Потери напора в дымоходе мбар	Максимальное рабочее давление бар	T1 T2 DN	T3 Ø	T4 Ø	T5 Ø	T6 Ø
99	101	105	20	0,57	4	R1 1/2"	1 1/4"	200 (203 внутр.)	145	1"
115	120	120	23	0,74	4	65	1 1/2"	250 (248 внешн.)	155	1"
145	150	120	23	0,92	4	65	1 1/2"	250 (248 внешн.)	175	1"
175	181	410	25	1,1	4	65	1 1/2"	250 (248 внешн.)	175	1"
232	239	250	29	1,45	4	80	1 1/2"	250 (248 внешн.)	175	1"
290	299	250	29	1,8	4	80	1 1/2"	250 (248 внешн.)	175	1"
СОЕДИНЕНИЯ										
Тип	Полезная мощность, кВт	Объем нагреваемой воды л	Потери напора в гидравлическом контуре(*), мбар	Потери напора в дымоходе мбар	Максимальное рабочее давление бар	T1 T2 DN	T3 Ø	T4 Ø	T5 Ø	T6 Ø
349	355	320	33	2,16	5	80	1 1/2"	300 (298 внешн.)	175	1"
465	475	565	32	2,7	5	80	1 1/2"	300 (298 внешн.)	175	1"
580	591	635	35	2,9	5	100	1 1/2"	296 (298 внешн.)	175	1"
700	707	635	35	3,00	5	100	1 1/2"	350 (298 внешн.)	175	1"
815	820	690	47	3,21	5	100	1 1/2"	350 (348 внешн.)	245	1"
930	940	690	47	3,4	5	100	1 1/2"	350 (348 внешн.)	245	1"

Используемый тип	РАЗМЕРЫ														
	A мм	B мм	C мм	D мм	E мм	F мм	G мм	H мм	M мм	N мм	R мм	U мм	V мм	Y мм	Z мм
кВт															
99	762	845	855	195	150	240	400	520	603,5	440	880,5	700	845	0	62
115/145	782	845	995	200	182	265	510	655	602	440	956,5	720	860	76	62
175	802	920	1040	200	153	265	530	710	677	500	1046	740	1030	76	92,5
232/290	862	960	1219	200	180	305	665	845	717	512	1090,5	800	1209	76	72
349	912	980	1457	200	180	317	850	1030	737	510	1111	850	1447	76	52,5
465	1082	1135	1497	200	203	317	850	1030	858	595	1271	1020	1491	76	58
580/700	1187	1230	1497	200	200	317	850	1030	890	640	1364	1125	1491	76	56
815/930	1187	1230	1735	200	228	317	1050	1265	890	640	1364	1125	1729	76	56

(*) Потеря напора, соответствующая $\Delta t=15K$

Внимание: Котел TECHNIS Easy 2 1210 кВт, может работать при двух различных мощностях. При удалении двух турбуляторов полезная мощность падает до 1150 кВт.



СОЕДИНЕНИЯ										
Тип	Полезная мощность, кВт	Объем нагреваемой воды л	Потери напора в гидравлическом контуре(**), мбар	Потери напора в дымоходе, мбар	Максимальное рабочее давление бар	T1 T2 DN	T3 Ø	T4 Ø	T5 Ø	T6 Ø
1210	1150/1210	1327	47	5	5	125	1 1/2"	494 (500 внутр.)	133	1"

Используемый тип	РАЗМЕРЫ														
	кВт	A мм	B мм	C мм	D мм	E мм	F мм	G мм	H мм	M мм	N мм	R мм	U мм	V мм	Y мм
1150/1210	1450	1470	1818	266	155	161	1500	500	766	766	1629	1460	1804	0	54

5. Установка

5.1 Упаковка

Котлы поставляются с установленными дверцей камеры сгорания и коллектором дымовых газов.

Стальной кожух с изоляцией из стекловолна доставляется в картонной упаковке и должен быть одет после того, как корпус котла установлен в помещении.

После снятия всей упаковки убедитесь в комплектности содержимого.

В случае сомнений ни используйте устройство и обратитесь к поставщику.

Детали упаковки (картонные ящики, гвозди, скрепки, полиэтиленовые пакеты, полистирен, и т. д.) должны находиться в местах, недоступных детям.

Перед началом использования убедитесь в том, что длина и ширина корпуса котла совпадают соответственно с размерами **R** и **U** заказанного котла, указанными в предыдущей таблице.

Теплоизоляция котла находится в одной картонной коробке.

В камере сгорания также находятся:

- 1 картонная коробка с фланцами для гидравлических соединений вместе с прокладками и болтами и одна цилиндрическая щетка для прочистки труб,
- удлинитель (удлинители) щетки для прочистки труб,
- шнур из керамического волокна для герметизации зазора вокруг сопла горелки.

5.2 Перемещение котла

Котел можно легко перемещать, подняв его за стропильное кольцо, расположенное на верхней части корпуса топки, или, перекатывая на колесиках, расположенных на очень прочных продольных брусках цоколя котла.

В случае нехватки места, для того чтобы внести корпус котла в помещение, можно при необходимости снять дверцу камеры сгорания и коллектор дымовых газов.

5.3 Размещение котла

Установка котла должна производиться квалифицированным специалистом в соответствии со всеми действующими нормами и предписаниями, поскольку неправильная установка может повлечь за собой причинение вреда людям, животным или предметам, за который изготовитель не может нести ответственность.

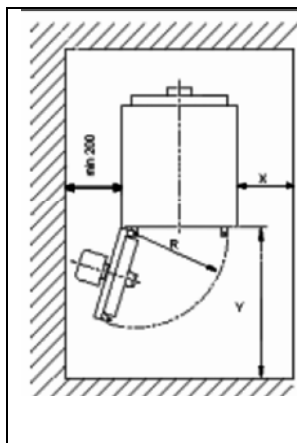
Помещение, в котором находится котел, должно хорошо проветриваться через отверстия, имеющие общую площадь не менее 1/30 от площади пола помещения, но, как минимум, 0,5 м² и, в любом случае, имеющие такие размеры, которые обеспечивают приток воздуха, установленный действующими нормами и достаточный для достижения наибольшей степени сгорания.

Вентиляционные отверстия должны быть расположены на высоте, соответствующей действующим нормам.

Расположение вентиляционных отверстий, труб подачи топлива, проводов электропитания и освещения должно выбираться с соблюдением требований действующих законов, в зависимости от типа используемого топлива. Рекомендуется устанавливать котел как можно ближе к соединению с дымоходом.

Для того, чтобы облегчить прочистку дымоотводов, необходимо оставить за котлом свободное пространство не менее одной длины котла и, в любом случае, не менее 1300 мм, а также, необходимо убедиться в том, что при дверце, повернутой на 90°, расстояние между ней и соседней стенкой было не менее одной длины горелки. Котел может быть установлен прямо на пол, поскольку он имеет внизу продольные бруска. Полезно заранее подготовить плоский и горизонтальный бетонный цоколь, способный выдержать вес заполненного водой котла.

Цоколь должен иметь размеры не менее, чем **RxU** (см. таблицу размеров). После завершения установки котел должен располагаться строго горизонтально и устойчиво (чтобы снизить вибрации и шум).



Тип	X	Y
99	600	1500
115	600	1500
145	600	1500
175	600	1500
232	750	1500
290	750	1500
349	750	1500
465	1000	2000
580	1000	2000
700	1000	2000
815	1000	2000
930	1000	2000
1210	1000	2200

Установка крана заполнения/слива

Для заполнения котла и слива из него воды можно установить кран на патрубок Т6, находящийся в нижней задней части.

5.4 Соединение с дымоходом

Дымоход имеет принципиальное значение для правильного функционирования котла.

Котел имеет высокую производительность. В связи с этим температура образующихся дымовых газов может быть ниже 200°C и, в случае плохо изолированного дымохода или неполной герметичности повышается риск ее опускания ниже точки росы (56°C).

Чтобы избежать конденсации и, как следствие, отложения сажи, дымоход должен иметь по всей своей высоте и со всех сторон надежную изоляцию.

Таким образом, необходимо, чтобы дымоход был абсолютно непроницаем для возможных конденсатов продуктов сгорания и изготовлен из коррозионноустойчивых материалов.

При наличии уже существующего дымохода рекомендуется установить в нем трубы из материала, совместимого с продуктами сгорания дизеля или газа.

5.5 Характеристики воды в отопительной системе

Химические и физические характеристики воды в отопительной системе или питающей воды имеют принципиальное значение для правильного функционирования и безопасности котла.

Среди всех неудобств, причиняемых плохим качеством питающей воды, наиболее серьезным является образование накипи на поверхностях теплообменника котла.

Менее частым, но столь же серьезным является коррозия поверхностей гидравлического контура, находящихся в контакте с водой.

Доказано, что образование накипи, из-за ее низкой теплопроводности, снижает интенсивность теплообмена даже при слое толщиной несколько миллиметров и влечет за собой местный перегрев.

Мы настоятельно рекомендуем производить обработку воды отопительного контура в следующих случаях:

- А Повышенная жесткость воды (свыше 20°F).
- Б Контур с большим объемом воды.
- В Вынужденное добавление воды, вызванное неконтролируемыми утечками.
- Г Многократное заполнение контура, вызванное ремонтом системы.
- Д Контакт разных металлов в гидравлическом контуре.

5.6 Гидравлические соединения

5.6.1 Соединения входного и выходного трубопроводов

Диаметры входного и выходного трубопроводов указаны для каждой модели котла в таблице в разделе "Размеры и гидравлические соединения".

Прежде, чем подключить котел к отопительной системе, она должна быть промыта.

Убедитесь, что в системе достаточно устройств для стравливания воздуха.

При подключении входного и выходного трубопроводов избегайте возникновения механических напряжений в фланцах котла.

Котел не способен выдерживать на себе всю тяжесть трубопровода, поэтому следует предусмотреть соответствующие кронштейны.

После окончания работы проверьте герметичность всех соединений.

5.6.2 Установка предохранительного клапана

Установите на патрубке Т3 или на первых 50 см выходного трубопровода предохранительный клапан, рассчитанный на мощность котла, и соответствующий местным нормам (максимальное рабочее давление – 4 или 5 бар в зависимости от модели).

5.6.3 Соединение трубопровода и расширительного бачка

Эти котлы должны работать с принудительной циркуляцией воды. Расширительный бачок необходим для компенсации увеличения объема в результате нагрева воды.

5.6.4 Рециркуляционный насос

Эти котлы способны работать с принудительной циркуляцией воды с минимальной температурой возврата 54°C при работе на дизеле и 59°C при работе на газе. Таким образом, необходимо, чтобы возвращение воды в котел обеспечивалось рециркуляционным насосом "Pr", постоянная производительность которого не менее 30% основного насоса с манометрической высотой приблизительно 1 м.

5.7 Дверь топки. Настройка, открытие-закрытие

5.7.1 Дверь топки

Для всех моделей дверь крепится слева или справа. В этих случаях дверь устанавливается на четыре одинаковых шарнира. Два из них, с правой стороны, имеют гайки и контргайки, намертво заблокированные и используемые как петли (для вращения слева направо), в то время, как два других слева используются как запорные болты, в таком случае контргайки с них скручены.

Напротив, когда дверь должна открываться справа налево, расположение получается противоположным (петли слева и запорные болты справа).

На дверях этих моделей котлов возможны только следующие настройки:

- **Смещение в вертикальном направлении:** возможно только с помощью установки на петли шайб соответствующей толщины.
- **Смещение в поперечном направлении:** невозможно, поскольку монтажные габариты жестко заданы при изготовлении на заводе.
- **Смещение в осевом направлении:** возможно с помощью навинчивания и свинчивания фиксирующих гаек. Как следствие, на стороне петель необходимо изменить положение контргайки.

5.7.2 Важное замечание

Прежде, чем открыть дверь топки, необходимо предпринять следующие меры предосторожности:

- Закрыть кран подачи топлива (газа или дизеля) к горелке.
- Дать котлу остыть за счет циркуляции воды в системе отопления, затем отключить электроэнергию.
- Установить на котле предупредительную табличку со следующим текстом: "НЕ ВКЛЮЧАТЬ. КОТЕЛ НЕ РАБОТАЕТ. ИДЕТ РЕМОНТ".

5.8 Установка горелки

Поскольку эти котлы работают с наддувом, следует уделять особое внимание выбору горелки для газа или дизеля.

С 1 января 1996г. газовые горелки, устанавливаемые на эти котлы должны пройти сертификацию ЕС на соответствие:

- Директиве о газовом оборудовании (90/396 СЕЕ)
- Директиве об электромагнитной совместимости (89/336СЕЕ).

Прежде, чем установить горелку, следует проверить положение турбуляторов в дымоходе.

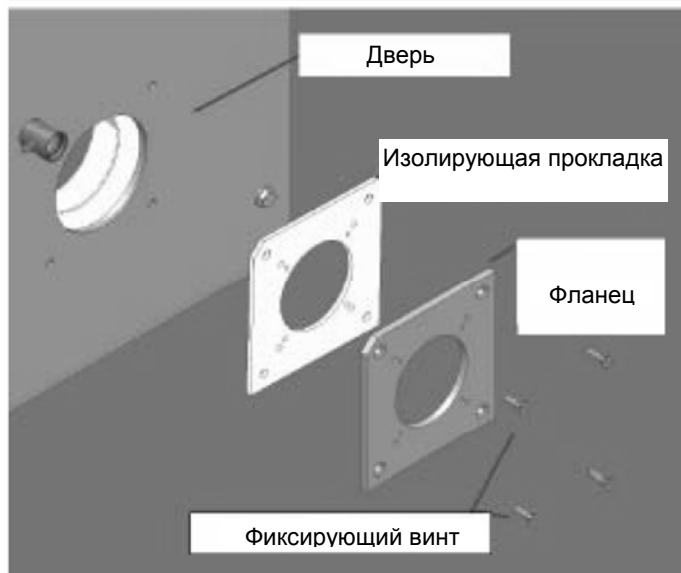
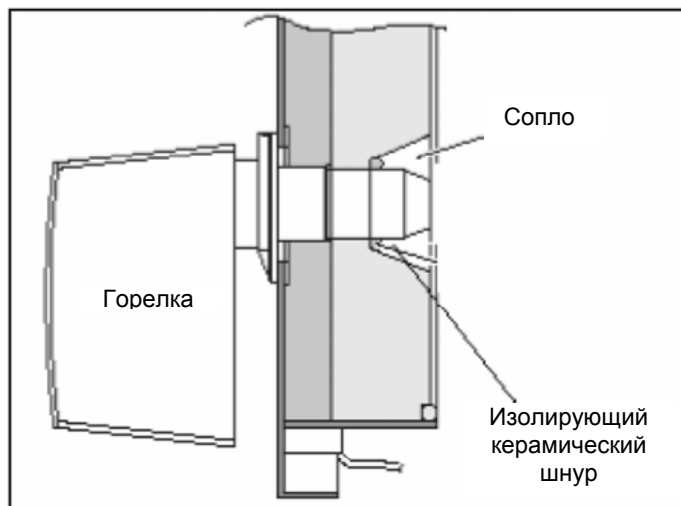
В котлах с наддувом рекомендуем использовать горелки с длинной головкой.

Далее, в таблице приводятся указания по выбору горелки: "А" означает максимальный диаметр, а "L" – минимальную длину сопла горелки.

Не рекомендуется использовать горелки на пределе их мощности.

При установке горелки на двери топки нужно обеспечить полную непроницаемость для продуктов сгорания.

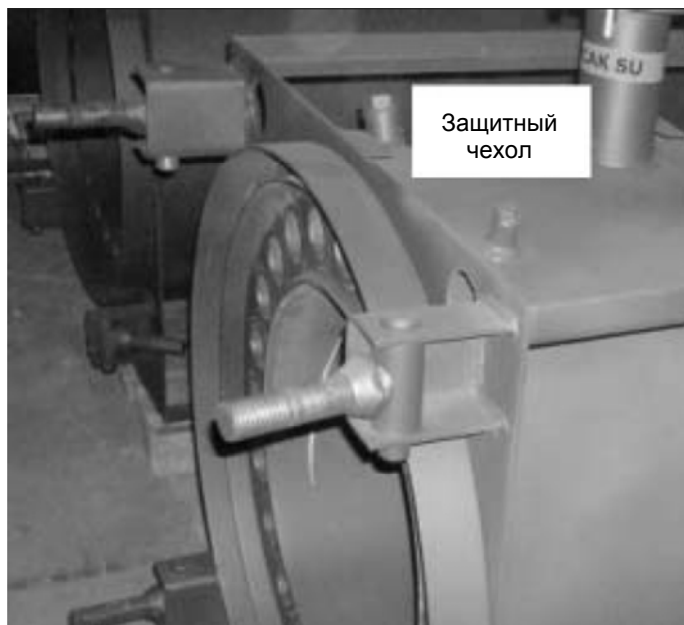
Среди аксессуаров, поставляемых с каждым котлом, имеется шнур из керамического волокна, который следует обернуть вокруг сопла горелки таким образом, чтобы полностью заполнить зазор между ним и отверстием в двери.



Если устанавливается конический наконечник, имеющий диаметр, превышающий диаметр сопла горелки, он должен быть снят перед установкой горелки и затем установлен обратно.

Позаботьтесь о том, чтобы гибкие элементы подачи топлива при их наличии и электрические кабели имели длину достаточную для того, чтобы позволить открывать дверь с установленной горелкой на 90°.

Для газовых горелок использование стальных гибких шлангов не допускается.

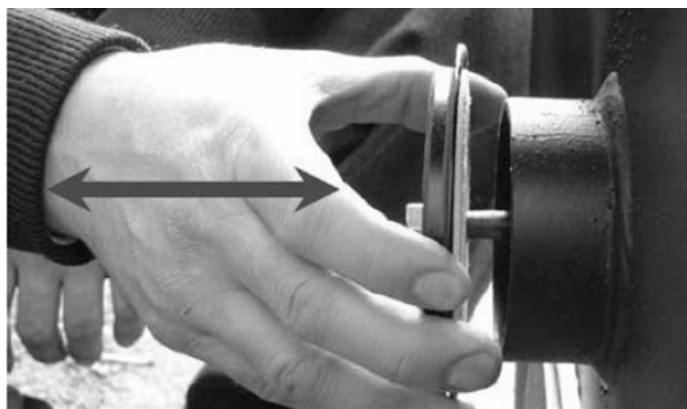


5.9 Клапан защиты от взрыва

Подвигайте клапан несколько раз, чтобы убедиться в его правильной работе.

5.10 Установка контрольного пульта

Установите контрольный пульт, выполнив операции, описанные в данном руководстве.



Тип	Ø A	L
99	145	280
115	155	280
145	175	280
175	175	280
232	175	280
290	175	280
349	175	280
465	175	300
580	245	300
700	245	300
815	245	300
930	245	300
1210	235	350

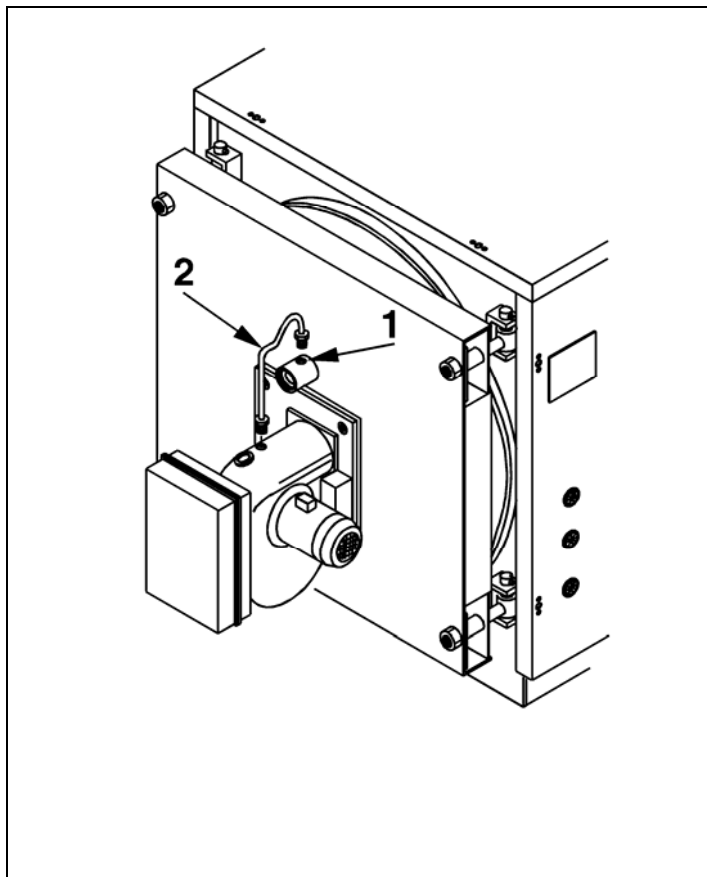
5.11 Соединение между смотровым глазком и пламенем горелки

Смотровой глазок наблюдения за пламенем имеет резьбовое отверстие 1/8" (поз. 1 на рисунке) к которому крепится переходник на 9 мм для подключения датчика давления, измеряющего противодавление в камере сгорания.

На месте этого переходника, который следует сохранить для дальнейшего использования можно установить медную трубку (поз. 2 на рисунке) для того, чтобы с ее помощью соединить смотровой глазок наблюдения за пламенем непосредственно с работающей под давлением камерой на входе воздуха от вентилятора горелки. Воздух, подаваемый вентилятором, послужит для охлаждения смотрового глазка наблюдения за пламенем и уменьшит его загрязнение. Отсутствие соединения с охлаждающей трубкой может вызвать растрескивание стекла.

ВНИМАНИЕ!

Смотровой глазок наблюдения за пламенем может быть очень горячим. Соблюдайте осторожность!



5.12 Установка кожуха

ВАЖНОЕ ЗАМЕЧАНИЕ:

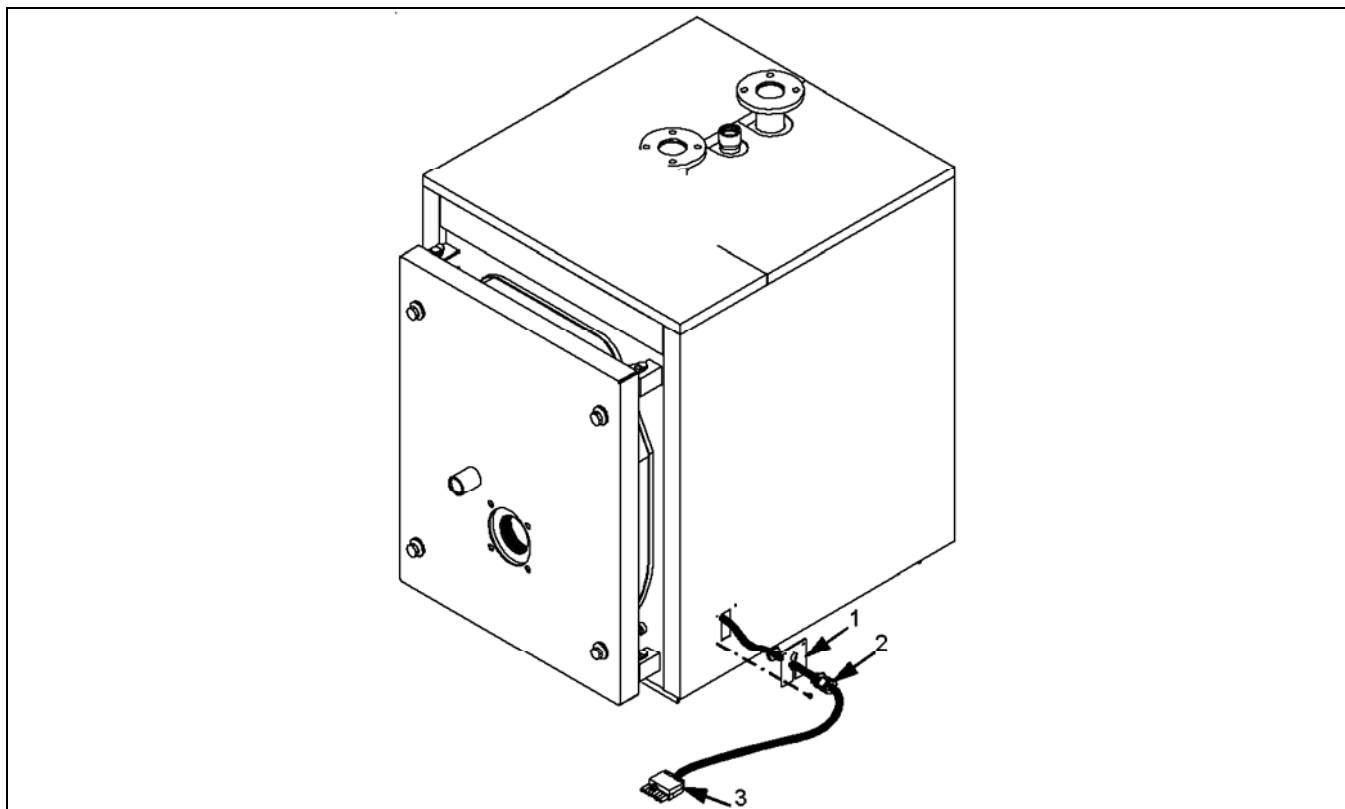
- Мы настоятельно рекомендуем вам перед началом установки изоляции убедиться в том, что котел правильно расположен на своем постоянном месте, и что выполнены все гидравлические соединения.
- Прежде чем раскрыть картонную упаковку, убедитесь в том, что она соответствует устанавливаемому котлу.

Последовательность операций по установке теплоизоляции (см. рис. на стр. 14)

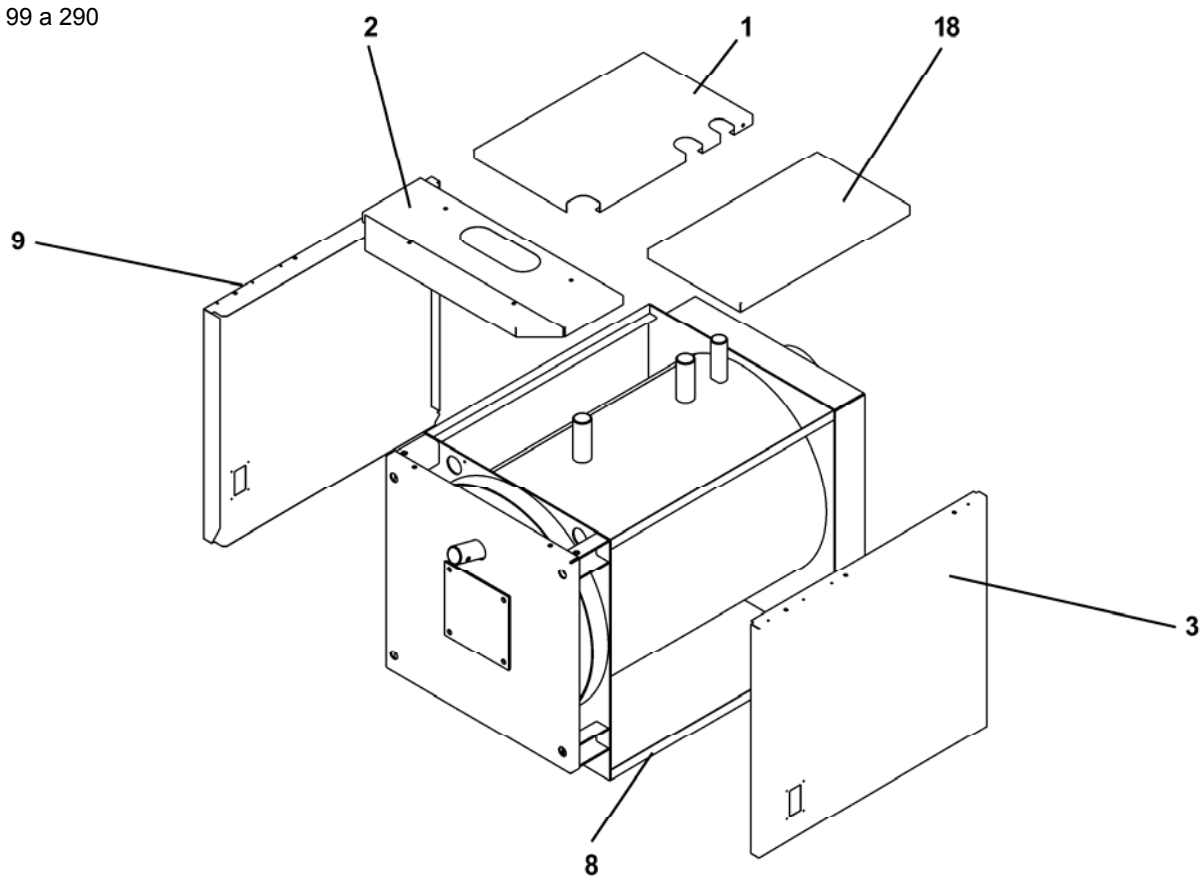
- А) Закрепите боковые панели (поз. 3, 5, 9, 10) на профилях (поз. 8). Для того, чтобы определить, какая из панелей правая, а какая левая, обратите внимание на расположение небольших пластинок для фиксации кабелей. Они должны находиться в передней части котла.
- Б) Установите верхнюю переднюю панель (поз. 2)
 - На установленной панели разместите пульт
- В) Проденьте через отверстия в основании электрические кабели, которые туда подходят и провода датчиков термостата, которые выходят оттуда. Выведите разъем шнура горелки через боковую пластинку с той стороны, с которой вам удобнее.
Закрепите пластинки на боковых панелях
Зафиксируйте кабели, выходящие с задней стороны котла в зажимах, не зажимая их слишком туго.
- Г) Вставьте в верхний защитный чехол регулирующие датчики и затем выполните все подключения к электросети (питание 220 В – 50 Гц насос, горелка).
 - Установите верхние панели (поз. 1 и 18).
 - Закрепите эмблему на передней перекладине.
- Д) Закрепите заводскую табличку котла на правой боковой панели. (Табличка находится в пакете с документацией внутри корпуса котла).

Подключение электрических кабелей

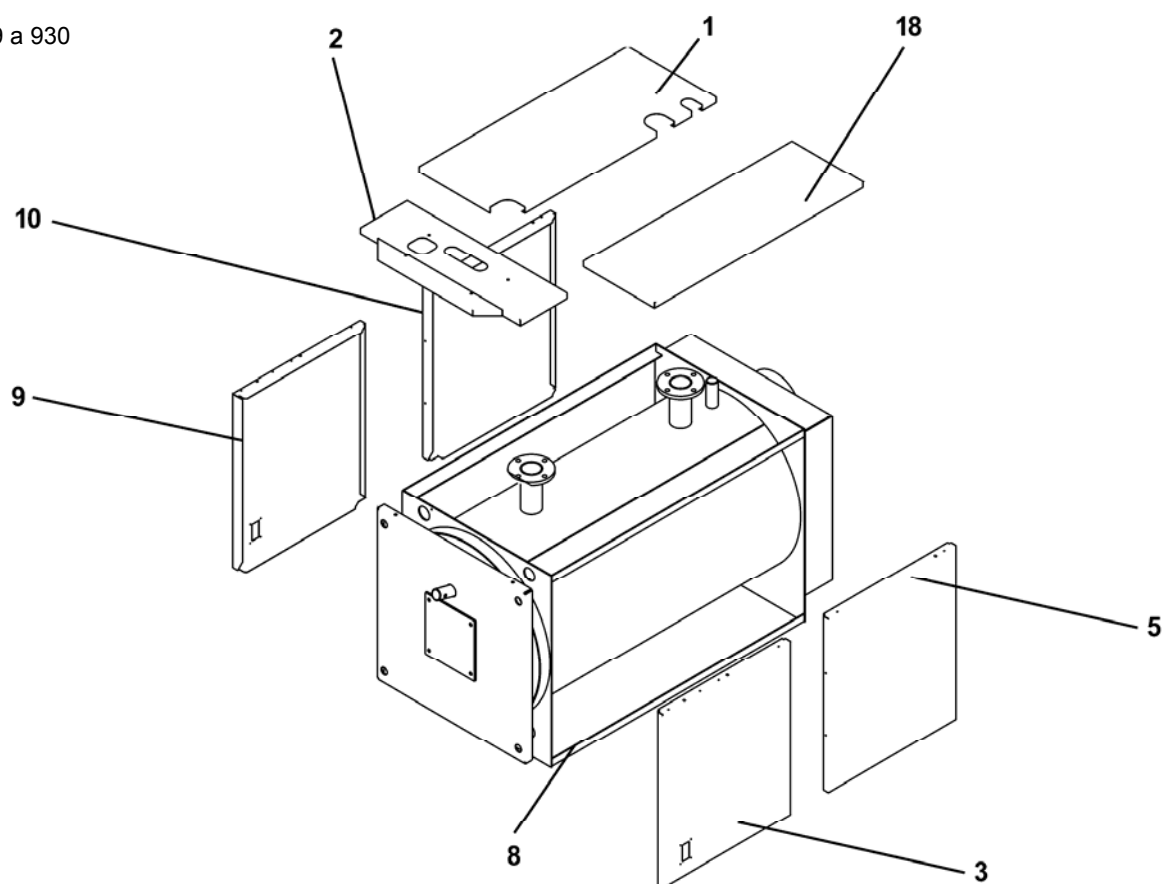
Пульт управления (стандартный или с электронной терморегуляцией) соединен с горелкой кабелем с 11-контактным (7+4) разъемом (поз. 3) и зажимом для кабеля (поз. 3). При установке пульта управления нужно пропустить кабель горелки через зажим и подключить его к пульту управления. Кабель с разъемом должны проходить сквозь теплоизоляцию через одну из боковых панелей. К этой панели нужно прикрепить зажим для кабеля. Для других кабелей предусмотрены зажимы на задней стороне котла.



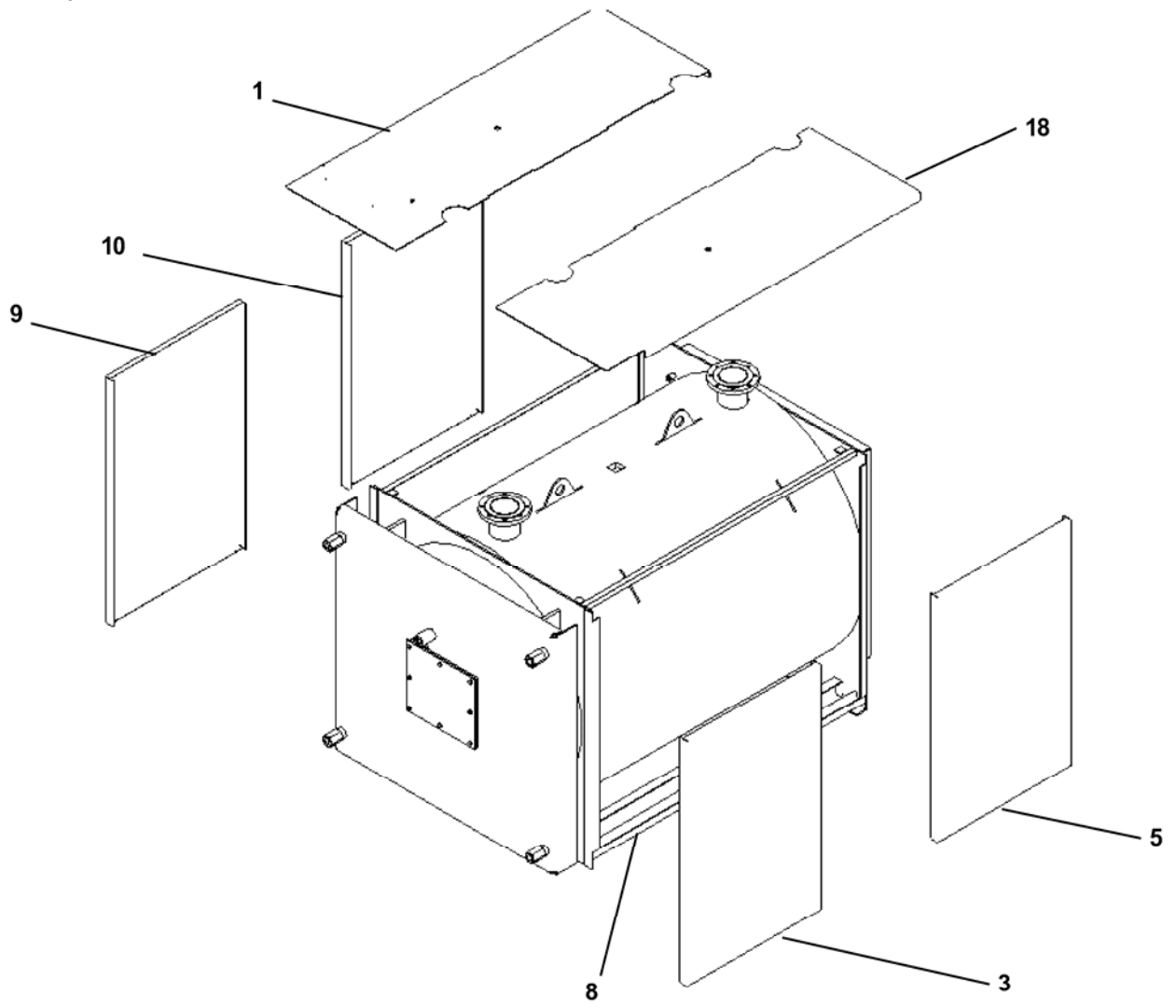
99 a 290



349 a 930



1210

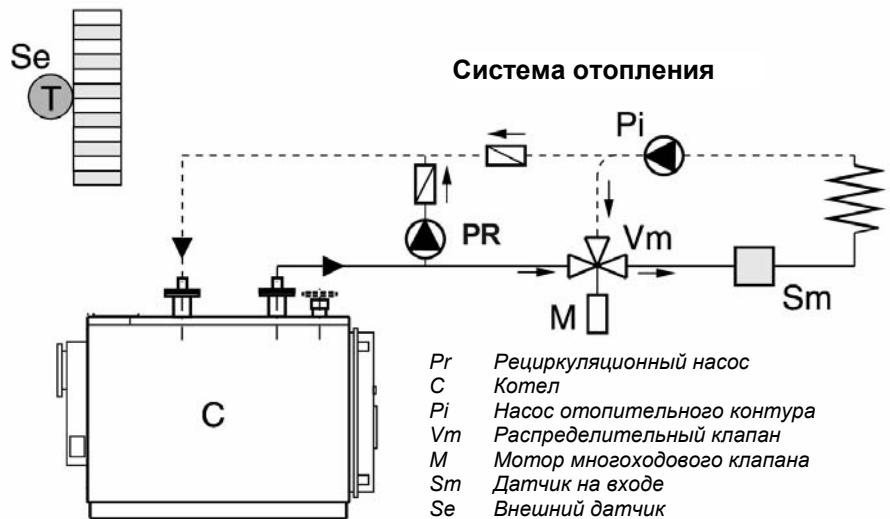


6. Типовая схема системы отопления

6.1 Система отопления со смесительным контуром

На рисунке изображена типовая схема системы отопления со смешанным контуром, в котором вода распределяется трех- или четырехходовым клапаном с приводом от электромотора. Клапан управляется электронным регулятором климата.

Примечание. Использование рециркуляционного насоса "Pr", обозначенного на рисунке, является обязательным (см. пункт 7 из "Основных сведений по установке" на странице 5) для того, чтобы обеспечить требуемое непрерывное поступление рециркулируемой воды в котел.



6.2 Система отопления со смесительным контуром и бойлером ГВС

В случае системы отопления, в которой имеется контур ГВС с накопительным резервуаром, может использоваться типовая схема, изображенная на рисунке. Использование рециркуляционного насоса "Pr", обозначенного на рисунке, является обязательным для того, чтобы обеспечить требуемое непрерывное поступление рециркулируемой воды в котел. (см. "Основные сведения по установке" на странице 5)

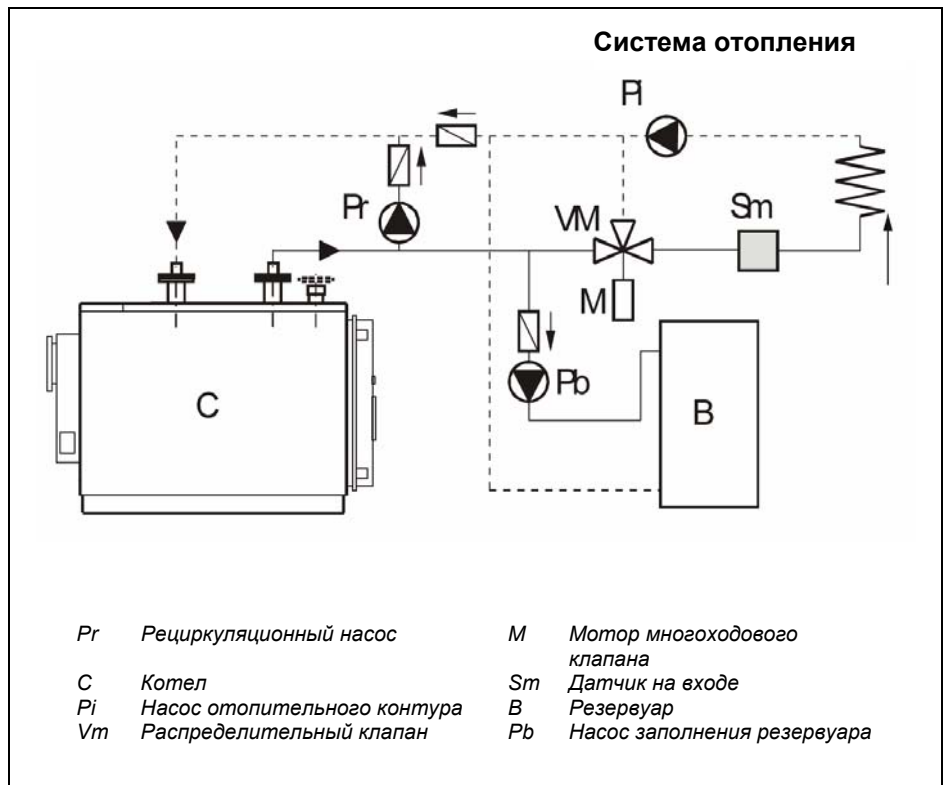


Схема 1

Первичный контур с гидрокolleктором

- В этой конфигурации расход воды каждого насоса, по крайней мере, равен номинальному расходу воды каждого котла.
- Датчик каскада должен располагаться на общем входе гидрокolleктора, чтобы обеспечить постоянный контроль за температурой каскада вне зависимости от того какие котлы находятся в работе.

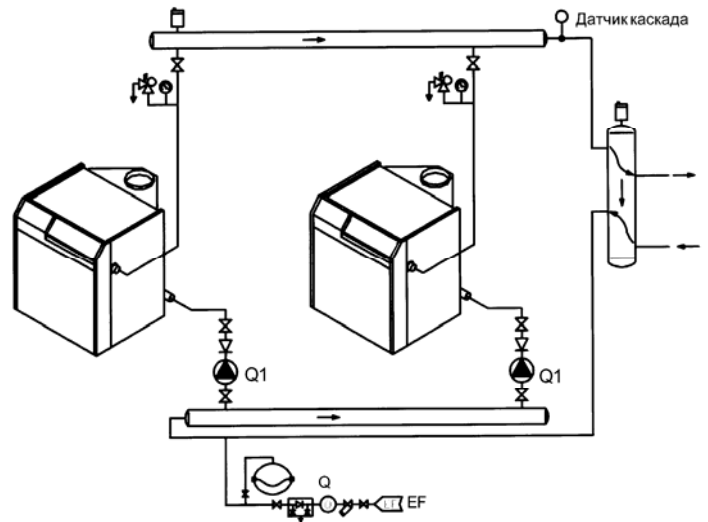


Схема 2

Рециркуляционный насос на каждый котел.

- В этой конфигурации расход воды каждого насоса по крайней мере равен 1/3 номинального расхода воды каждого котла.
- Датчик котла должен располагаться на подающем коллекторе котла до рециркуляционного насоса.
- Датчик каскада должен располагаться на подающем коллекторе установки, чтобы обеспечить постоянный контроль за температурой каскада вне зависимости от того, сколько и какие котлы находятся в работе.

Внимание: В этом типе установки датчик каскада не должен омываться рециркуляционными насосами. Поэтому необходимо обеспечить постоянную подачу воды на датчик другим способом: контуром с постоянным расходом, двухходовым клапаном на обратке, омывающим насосом контура и клапаном дифференциального давления

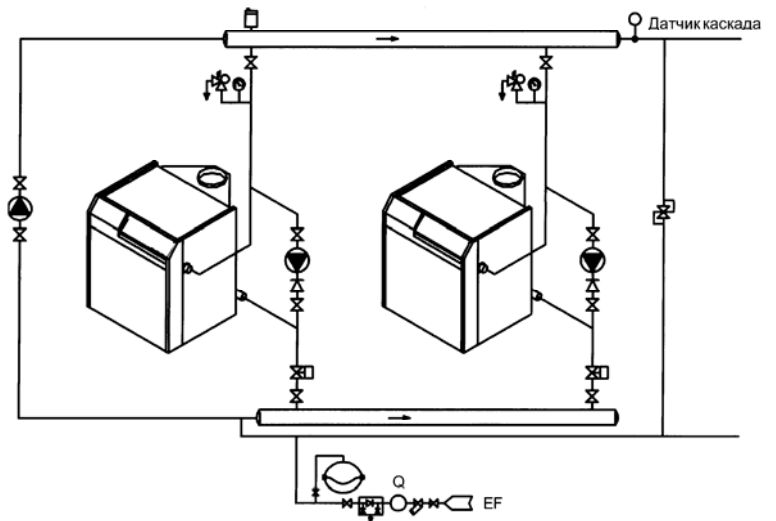
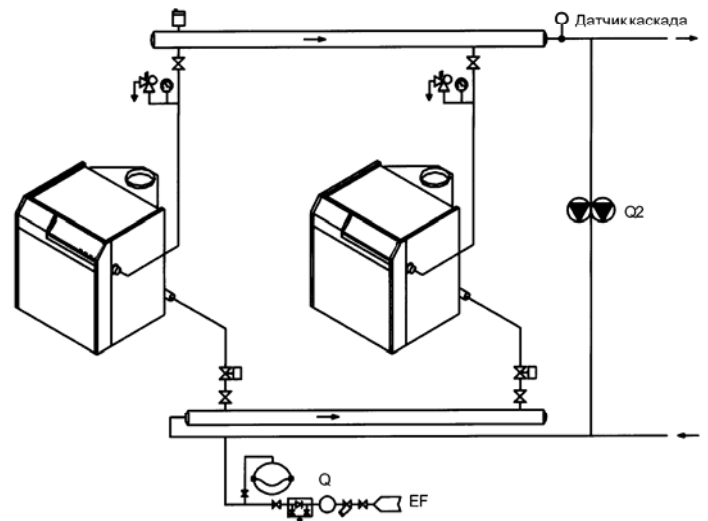


Схема 3

Один общий для котлов рециркуляционный насос.

- В этой конфигурации расход воды двойного насоса, по крайней мере, равен 2/3 номинального расхода воды каждого котла.
- Датчик котла должен располагаться на подающем коллекторе котла до рециркуляционного насоса.
- Датчик каскада должен располагаться на общем для двух котлов подающем коллекторе, чтобы обеспечить постоянный контроль за температурой каскада вне зависимости от того какой из котлов находится в работе.



7. Пуск и функционирование

Котлы с модулирующими или многоступенчатыми горелками

Работа котлов была исследована таким образом, чтобы охватить широкий диапазон мощностей и иметь возможность, основываясь на этом, найти им наиболее широкое применение в бытовом отоплении с высоким КПД. Изучение, использование и регулирование процесса сгорания всегда должны проводиться квалифицированными специалистами в соответствии с профессиональными правилами.

При использовании котла на минимальной мощности (никак не менее 40% от номинальной мощности, на первой ступени горелки) температура продуктов сгорания была исключительно низкой (приблизительно 120°C). В этом случае турбуляторы, вставленные в каждую из трубок теплообменника должны быть продвинуты как можно дальше, до коллектора дымовых газов.

В других случаях турбуляторы должны находиться в каждой из трубок на расстоянии от 2 до 4 см от трубной решетки, который их поддерживает. Никогда не используйте автоматы для заполнения системы.

Первый пуск котла должен обязательно быть выполнен под контролем квалифицированного технического специалиста по горелкам, представляющего производителя горелки. О выполненной операции должен быть составлен подробный отчет.

7.1 Диапазон полезной номинальной мощности котлов

В документации, прилагаемой к котлам, всегда указывается диапазон номинальной полезной мощности котла. Необходимо настроить максимальную тепловую мощность горелки (соответствующую расчетной мощности, необходимой для отопления данного дома) в пределах этого указанного диапазона.

7.2 Минимальная мощность котла (P min)

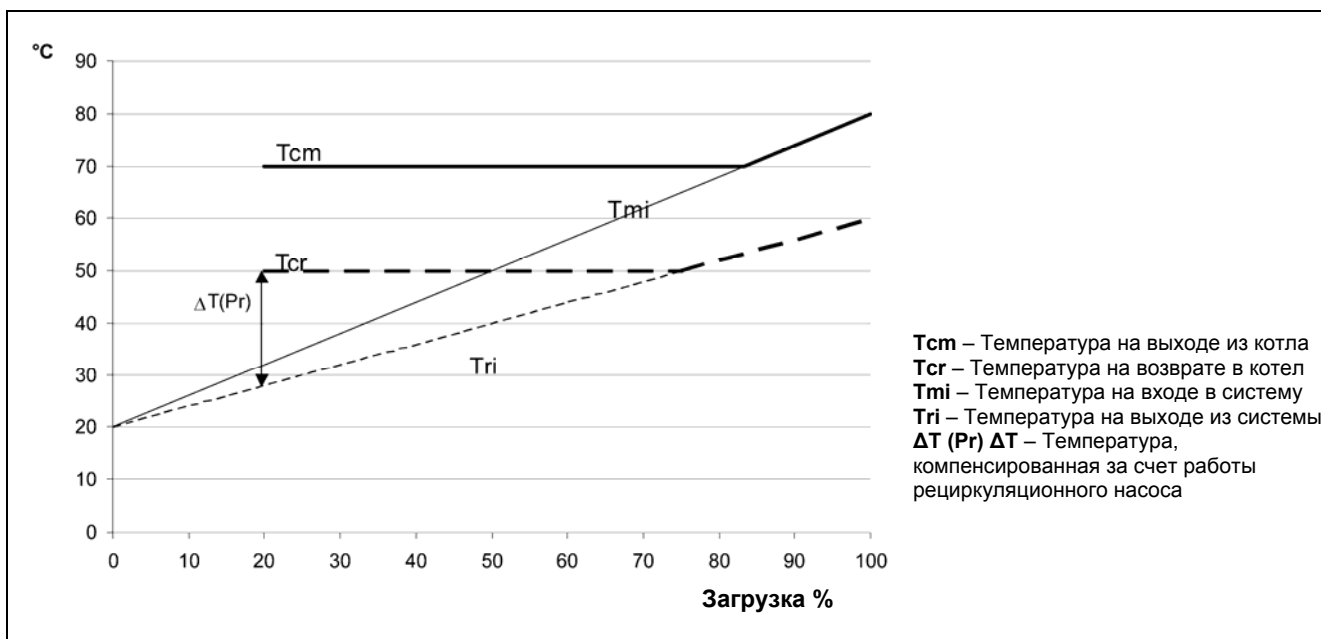
Котел может нормально работать с использованием модуляции вплоть до мощности, составляющей 40% от минимальной номинальной мощности при условии, что установка производилась в соответствии с инструкциями. Эти инструкции изложены в следующем пункте (7.3)

7.3 Условия функционирования

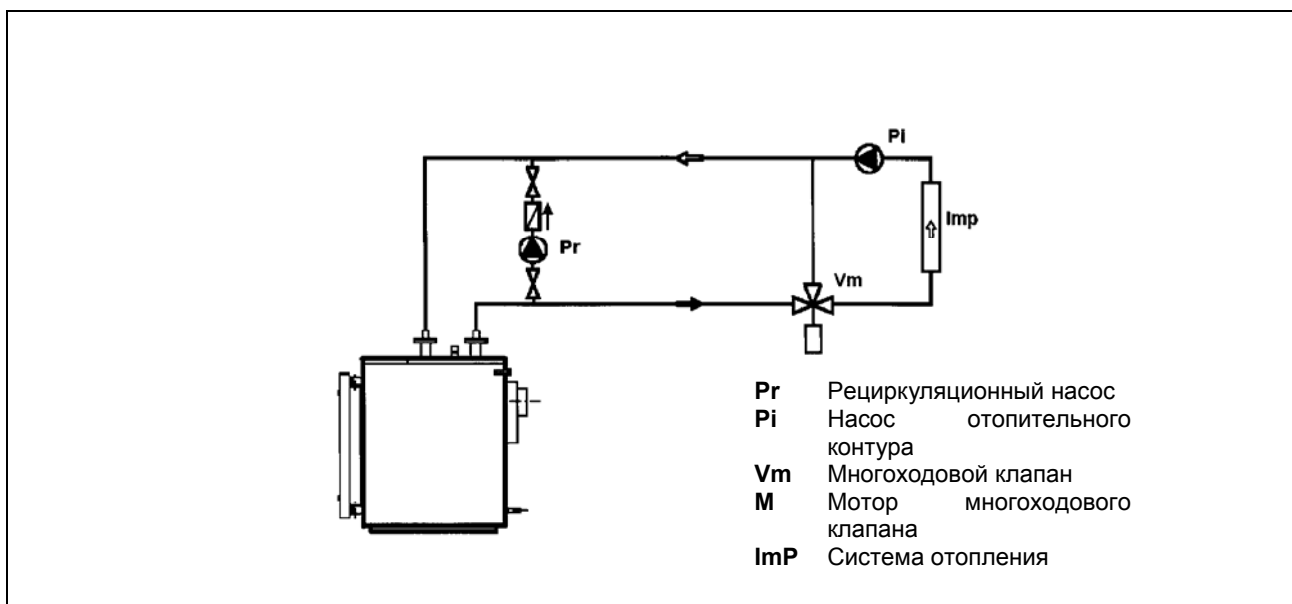
а) Поскольку средняя температура дымовых газов может опускаться до 80-90°C при работе на газе и на дизеле соответственно, необходимо принять соответствующие меры для поддержания герметичности дымохода и предусмотреть возможность извлечения конденсата непосредственно из трубопровода

б) Котел должен работать при постоянной температуре, а система отопления должна быть оснащена рециркуляционным насосом, распределительным клапаном и расположенным на обратном трубопроводе термостатом, настроенным на минимум температуры (чтобы перекрыть распределительный клапан или остановить насос отопительного контура когда температура опустится ниже 50-55°C), чтобы обеспечить среднюю температуру котла 60°C (около 70°C на выходе из котла, около 50°C на возврате из системы) при работе на дизеле или 65°C (около 75°C на выходе из котла, около 55°C на возврате из системы) при работе на газе.

На графике, представленном на следующей странице, демонстрируется, что температура на выходе из котла и на возврате из системы никогда не должны опускаться ниже 70°C и 50°C соответственно. Это возможно только при использовании рециркуляционного насоса и, возможно имеющегося, распределительного клапана, которые обеспечивают температуру возвращаемой в котел воды не менее 50°C.



7.4 Пример установки отопительной системы



Примечание. При установке такой системы потребуются рециркуляционный насос для того, чтобы обеспечить необходимую циркуляцию воды при любом положении распределительного клапана. Этот насос будет также полезен тем, что препятствует образованию конденсата из-за слишком холодной воды, возвращающейся в котел.

7.5 Предварительный контроль и первый пуск

После того как к котлу были полностью подключены вода, электроэнергия, подача топлива, и дымоотвод, перед первым пуском необходимо убедиться, что:

- расширительный бачок и предохранительный клапан должны быть правильно связаны между собой и не должны быть изолированы.
- датчики предохранительного и регулирующего термостатов, термостата, ограничивающего минимальную температуру, и термометра правильно вставлены в защитные чехлы и закреплены в них.
- турбуляторы правильно вставлены в дымоотвод.
- система отопления хорошо промыта.
- система отопления заполнена водой под давлением около 1,5 бар, и воздух из нее стравлен.
- насос(ы) не заблокирован(ы).
- вода, электроэнергия, подача топлива, и дымоотвод были подключены в соответствии с действующими национальными и местными нормами.
- горелка установлена согласно инструкциям, содержащимся в документации изготовителя.
- напряжение и частота электропитания совместимы с горелкой и электрооборудованием котла.
- горелка настроена на один из видов топлива, указанных в заводской табличке и который доступен в месте установки котла, а диапазон мощности горелки совместим с мощностью котла.
- в помещении, где установлен котел, имеются инструкции, относящиеся к горелке.
- котел укрыт теплоизоляцией.
- отопительная система способна принять то количество тепла, которое будет произведено во время испытания при первом пуске горелки.
- различные термостаты и предохранительные устройства работают нормально.

7.6 Первый пуск

При первом пуске котла квалифицированные специалисты должны произвести:

- а) контроль внутренней и внешней герметичности горелки и топливопровода
- б) настройку расхода горючего в зависимости от номинальной мощности горелки, распределив ее между первой и второй ступенями горелки при условии, что мощность первой ступени может снижаться до 40-50% от номинальной мощности горелки (которая, в свою очередь может варьироваться между минимумом и максимумом) в зависимости от полезной мощности, требующейся для системы отопления.

Нужно действовать в следующем порядке:

- Открыть подачу топлива.
- Убедиться, что все выключатели пульта управления находятся в положении "Выключено" и установить регулирующий термостат на минимальную температуру.
- Включить питание пульта управления общим выключателем.
- Перевести выключатель насоса системы отопления в положение "Включено".
- Перевести выключатель горелки в положение "Включено".
- Установить термостат первой и второй ступеней на максимальную температуру для того, чтобы он включил подачу тепла.

На этой стадии убедиться в том, что:

- Дверь топки, панель крепления горелки и соединение с дымоходом не пропускают дым.
- Тяга в трубах дымохода составляет от 2 до 4 мм водяного столба.
- Отсутствуют протечки воды.
- Различные термостаты и предохранительные устройства работают нормально.
- Рециркуляционный насос работает нормально.
- Горелка зажигается хорошо
- Характеристики горелки (базовые настройки и тип жиклера) соответствуют техническим данным котла.

При правильно настроенной горелке легко можно добиться приведенных ниже значений, измеренных на уровне дымохода:

1) для дизеля с максимальной вязкостью 1,5°Е при 20°С:

- концентрация CO₂ 12-13%
- индекс почернения < 1
- температура дымовых газов 190-200°С

2) для газа:

- концентрация CO₂ 9-10%
- температура дымовых газов 180-200°С (значения, соответствующие чистому котлу и температуре воды 70°С)

Рекомендуется настроить расход топлива на величину, соответствующую реальной потребности данной системы (избегайте слишком высоких значений), с учетом того, чтобы температура дымовых газов не отклонялась от указанной выше (не менее 120°С для газа и 140°С для дизеля).

7.7 Контур котла

Котлы с высоким КПД рассчитаны на работу при температуре воды на возврате в котел никогда не опускающейся ниже 54°С при работе на дизеле или ниже 59°С при работе на газе для того, чтобы избежать (или, по крайней мере, ограничить) образования из дыма кислотного конденсата, который может стать причиной преждевременного износа стальных деталей корпуса котла.

Вследствие этого, общий термостат на пульте управления должен быть установлен на отметке между 80°С и 85°С.

Комнатная температура должна обязательно регулироваться с помощью распределительного клапана и, возможно, электронного регулятора климата.

Для того чтобы выровнять температуру воды или максимально воспрепятствовать возвращению в котел воды с температурой ниже 54°С при работе на дизеле или ниже 59°С при работе на газе обязательно нужно установить рециркуляционный насос соответствующей производительности между трубопроводами подачи горячей воды и возврата в котел (см. "Основные сведения по установке", пункт 7).

Примечание.

Гарантия на котел не распространяется на повреждения от коррозии, вызванные образованием из дыма кислотного конденсата, поскольку они зависят исключительно от состояния дымохода.

7.8 Остановка котла

- Переведите выключатель горелки в положение "Выключено".
- Оставьте насос включенным на время, необходимое для выравнивания температуры, затем отключите.
- Отключите питание пульта управления.

Если котел не будет использоваться в течение длительного периода времени, закройте также кран(ы) подачи воды и топлива.

8. Обслуживание

8.1 Общие указания

Регулярно, по истечении каждого месяца работы котла проверяйте количество образовавшегося налета на стенках дымоотвода, открыв дверь топki, на которой укреплена горелка.

В случае значительного количества налета:

- Извлеките турбуляторы из труб теплообменника
- Прочистите все трубы теплообменника с помощью цилиндрической щетки, поставляемой вместе с котлом для этой цели.
- Откройте люки для прочистки труб, расположенные на коллекторе дымовых газов и с помощью пылесоса удалите остатки налета.
- Закройте люки для прочистки труб и вставьте на место турбуляторы дымовых газов, затем закройте дверь топki так, чтобы она была полностью герметична.
- После этого потребуется произвести настройку горелки.

Примечание.

При правильно настроенной горелке достаточно производить очистку раз в отопительный сезон

8.2 Регулярное обслуживание

Условия работы котла бывают очень различны в зависимости от используемого топлива, настройки горелки, числа зажиганий, характеристик системы отопления и т. д. Поэтому невозможно заранее установить периодичность обслуживания. Следовательно, необходимо, чтобы ее установил специалист, проводящий первое обслуживание на основе количества образовавшегося налета.

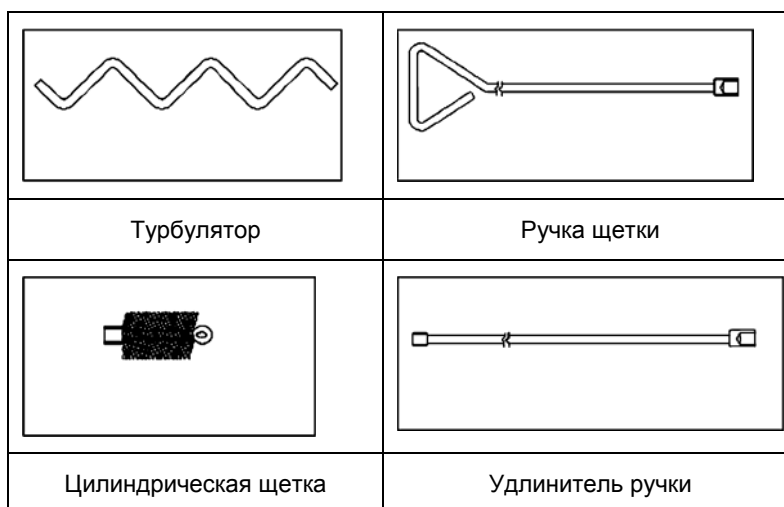
Рекомендуется следующая периодичность в зависимости от вида топлива:

Котлы, работающие на газе – раз в год

Котлы, работающие на дизеле – два раза в год или чаще, если есть причины сомневаться в правильной настройке.

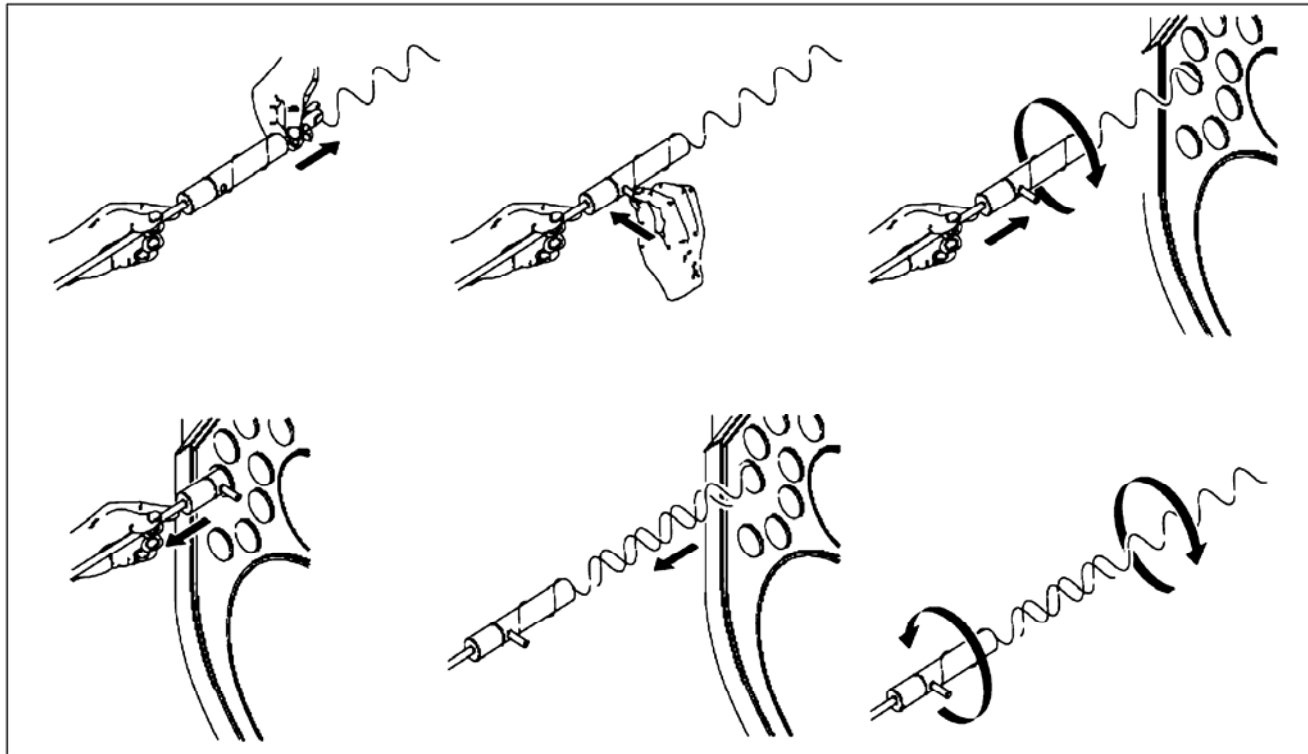
В любом случае необходимо соблюдать действующие нормы и правила.

Мы рекомендуем, по крайней мере, раз в месяц слегка шевелить турбуляторы, не извлекая их из труб дымоотвода для того, чтобы скопившаяся сажа заклинила их и затруднила их извлечение.



Извлечение и установка турбуляторов

Обратите внимание на то, чтобы турбуляторы были вставлены правильно



BAXI

157, Avenue Charles Floquet
93158 Le Blanc-Mesnil - Cedex
Телефон : + 33 (0)1 45 91 56 00
Факс: +33(0)1 4591 5950

BAXI S.A.

Компания с капиталом 43 21 4 640 €
RCS Bobigny B 602 041 675 A.P.E 282
BAXI GROUP LTD



Отпечатано на USINE DE SOISSONS, ФРАНЦИЯ