

# USER'S MANUAL

РУКОВОДСТВО ПОЛЬЗОВАТЕЛЯ



**QUATTROCLIMA**

gamma **Ventilazione**

**WALL DUCT FAN**

НАСТЕННЫЙ КАНАЛЬНЫЙ ВЕНТИЛЯТОР

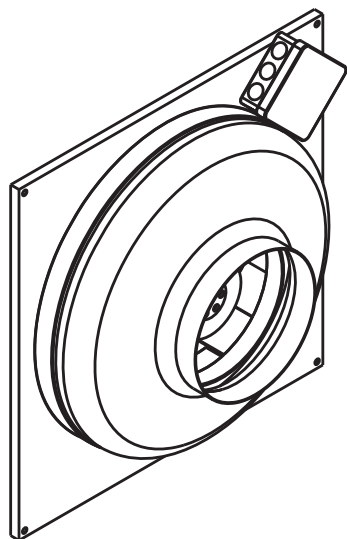
**QC - VWA**

**Внимание!**

Перед выполнением работ по установке оборудования внимательно ознакомьтесь с настоящей инструкцией. Установка и подключение канального вентилятора должны выполняться в строгом соответствии с инструкцией.

**Указанные в настоящей инструкции работы по установке оборудования должны выполняться в строгом соответствии с действующими требованиями строительных норм и правил, технических регламентов и иных нормативно-технических документов.**

## Канальный вентилятор



### Маркировка

**QC - VWA 100 M**

1                      2                      3                      4

- 1 **QC** - вентиляционное оборудование торговой марки QUATTRO CLIMA
- 2 **VWA** - настенный канальный вентилятор для круглых каналов
- 3 **100** - типоразмер вентилятора
- 4 Величина напора воздуха  
**M** - низконапорный  
**L** - высоконапорный

### Область применения

Используются в системах вытяжной вентиляции зданий бытового, общественного или административного назначения.

### Условия эксплуатации

Вентилятор предназначен для эксплуатации в закрытых помещениях. Запрещается использовать вентилятор во взрывоопасной среде.

Вентилятор предназначен для вытяжки из помещения только чистого воздуха (без химических соединений, способствующих коррозии металлов; без веществ, агрессивных по отношению к цинку, пластмассе, резине; без твердых, липких частиц и волокнистых материалов).

Следует обратить внимание на максимально допустимую температуру воздушного потока указанную для вентиляторов (см. "Технические характеристики").

### Конструкция

Корпус вентилятора изготовлен из металла и окрашен порошковой краской в светло-серый цвет (RAL7035). Крыльчатка имеет загнутые назад лопасти, изготавливается из пластика (100-250 мм) и из оцинкованного стального листа (315 мм).

Вентилятор оснащается асинхронным однофазным двигателем с внешним ротором. В обмотку электродвигателя встроены последовательные термодатчики с автоматическим перезапуском. Класс изоляции В.

Шарикоподшипники позволяют достичь рабочего ресурса более 40000 часов без профилактики.

Электродвигатели выполнены из сплавов алюминия, меди и пластмассы.

### Управление

Регулирование оборотов осуществляется с помощью плавного (бесступенчатого) регулятора скорости или 5-ти ступенчатого трансформатора. Регулирование происходит только при помощи понижения или повышения входного напряжения. Допускается подключение к одному регулятору скорости нескольких вентиляторов при условии, что суммарный рабочий ток вентиляторов не превысит номинальный ток установленный для регулятора.

### Транспортировка и хранение

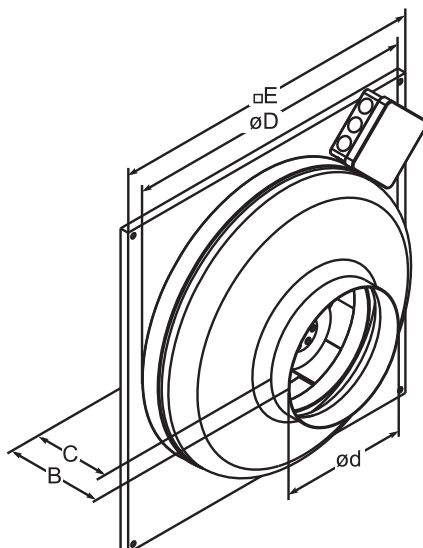
Все поставляемые вентагрегаты упакованы на заводе. Во время разгрузки и транспортировки пользуйтесь подъёмной техникой. Не поднимайте вентилятор за кабель питания, клеммную коробку и фланцы. Берегите от ударов и перегрузок. До монтажа храните вентилятор в сухом помещении при температуре от +5 °С до +30 °С и относительной влажности воздуха не более 70%. Складировать и транспортировать устройства разрешается только в горизонтальном положении, так, чтобы фланцы подключения находились вертикально. Место хранения должно быть защищено от пыли, грязи и воды.

Не рекомендуется хранить вентилятор на складе больше одного года.

### Качество и безопасность

Сертификат соответствия в системе ГОСТ Р.

## Типоразмеры



Тип вентилятора	Размеры, [мм]				
	ØD1	Ød1	В	С	□E
QC-VWA 100M/L	242	100	122	103	310
QC-VWA 125M/L	242	125	116	101	310
QC-VWA 160M	242	160	116	92	310
QC-VWA 160L	342	160	129	104	400
QC-VWA 200M	342	200	123	99	400
QC-VWA 200L	342	200	131	107	400
QC-VWA 250M	342	250	125	100	400
QC-VWA 250L	342	250	131	106	400
QC-VWA 315M	400	315	156	116	460
QC-VWA 315L	400	315	166	129	460

## Технические характеристики

Тип вентилятора	Напряжение/частота, [В/Гц]	Потребляемая мощность, [кВт]	Номинальный ток, [А]	Частота вращения, [об/мин]	Макс. температура перемещаемого воздуха, [°C]	Уровень звукового давления в канал, [дБА]	Уровень звукового давления к окружению, [дБА]	Масса, [кг]	№ схемы подключения	Класс защиты двигателя	Класс защиты клеммной коробки	Конденсатор, [µF]
QC-VWA 100M	230/50	0,044	0,19	1992	40	56	37	3	2	IP-44	IP-55	4
QC-VWA 100L	230/50	0,062	0,27	2478	70	63	43	3	1	IP-44	IP-55	2
QC-VWA 125M	230/50	0,044	0,19	1907	40	56	40	3	2	IP-44	IP-55	4
QC-VWA 125L	230/50	0,067	0,29	2514	70	62	45	3	1	IP-44	IP-55	2
QC-VWA 160M	230/50	0,065	0,28	2409	70	61	45	3	1	IP-44	IP-55	2
QC-VWA 160L	230/50	0,100	0,43	2503	60	67	51	4	1	IP-44	IP-55	2,5
QC-VWA 200M	230/50	0,100	0,43	2503	60	63	43	4,5	1	IP-44	IP-55	2,5
QC-VWA 200L	230/50	0,162	0,71	2518	75	66	46	5	1	IP-44	IP-55	4
QC-VWA 250M	230/50	0,100	0,43	2505	60	64	44	4,5	1	IP-44	IP-55	2,5
QC-VWA 250L	230/50	0,162	0,71	2518	75	68	48	5	1	IP-44	IP-55	4
QC-VWA 315M	230/50	0,217	0,96	2437	70	71	50	6,5	1	IP-44	IP-55	6
QC-VWA 315L	230/50	0,285	1,23	2266	45	68	47	6,5	1	IP-44	IP-55	8

Уровень шума		Lpa, дБА	Lwa total, дБА	Lwa, дБА								
				63 Гц	125 Гц	250 Гц	500 Гц	1 кГц	2 кГц	4 кГц	8 кГц	16 кГц
100 М	на выходе	56	63	41	43	58	51	55	50	39	30	19
	к окружению	37	44	26	24	25	35	44	41	28	20	3
Измерено при L = 203 м³/ч; Ps = 19 Па												
100 L	на выходе	63	70	37	53	60	60	67	65	57	48	35
	к окружению	43	50	17	33	26	43	55	54	47	36	18
Измерено при L = 260 м³/ч; Ps = 45 Па												
125 М	на выходе	56	63	44	42	54	52	53	52	39	31	20
	к окружению	40	47	24	20	29	35	41	40	28	17	4
Измерено при L = 251 м³/ч; Ps = 20 Па												
125 L	на выходе	62	69	38	49	53	61	65	63	55	46	33
	к окружению	45	52	18	27	28	44	53	51	43	32	16
Измерено при L = 350 м³/ч; Ps = 0 Па												
160 М	на выходе	61	68	36	47	50	56	64	63	62	49	39
	к окружению	45	52	16	25	20	39	52	51	50	34	22
Измерено при L = 413 м³/ч; Ps = 0 Па												
160 L	на выходе	67	74	40	51	67	67	71	63	62	49	37
	к окружению	51	58	20	29	48	50	59	51	50	34	20
Измерено при L = 537 м³/ч; Ps = 0 Па												
200 М	на выходе	63	70	34	44	53	60	67	62	64	52	39
	к окружению	43	50	12	14	23	40	49	42	53	38	26
Измерено при L = 677 м³/ч; Ps = 0 Па												
200 L	на выходе	66	73	43	53	61	65	69	66	67	62	50
	к окружению	46	53	21	23	31	45	51	46	56	48	37
Измерено при L = 980 м³/ч; Ps = 0 Па												
250 М	на выходе	64	71	34	42	52	59	67	64	66	56	40
	к окружению	44	51	14	19	29	39	47	44	47	38	23
Измерено при L = 733 м³/ч; Ps = 0 Па												
250 L	на выходе	68	75	44	54	62	66	69	67	67	66	51
	к окружению	48	55	24	31	39	46	49	47	48	48	34
Измерено при L = 1008 м³/ч; Ps = 0 Па												
315 М	на выходе	71	78	41	53	62	70	75	68	67	68	50
	к окружению	50	57	20	32	40	49	54	49	47	44	24
Измерено при L = 1280 м³/ч; Ps = 0 Па												
315 L	на выходе	68	75	43	51	61	67	67	68	68	69	54
	к окружению	47	54	22	30	39	46	46	49	48	45	28
Измерено при L = 1596 м³/ч; Ps = 0 Па												

**Примечание**

Испытания рабочих характеристик вентиляторов проводились в Германии по нормативу DIN 24163 в соответствии с ISO 5801. Уровень звукового давления указан для вентилятора, работающего при максимальной нагрузке в помещении с нормальным звукопоглощением по нормативу DIN 45635 в соответствии с ISO 3744.

**Меры предосторожности**

- Работы по обслуживанию должны проводиться только квалифицированными специалистами.
- Не используйте оборудование не по назначению.
- Не модернизируйте вентилятор. Это может стать причиной механической поломки и принести вред здоровью.
- Во время монтажа и обслуживания соблюдайте меры предосторожности.
- Крепление вентилятора производить только к строительным конструкциям.
- Остерегайтесь попадания посторонних предметов внутрь корпуса вентилятора. При попадании посторонних предметов внутрь корпуса - отключите оборудование от сети электропитания. Изъятие посторонних предметов должно производиться квалифицированным персоналом.
- Запрещается использование вентилятора, если параметры электросети не соответствуют параметрам указанным на корпусе вентилятора.
- Кабель питания должен быть подобран в соответствии с мощностью двигателя вентилятора.
- Не используйте кабель питания с повреждённой изоляцией.
- Не берите подключённый в электросеть кабель мокрыми руками.
- Не допускайте погружения кабеля питания и разъёмов в воду.
- Не используйте вентилятор во взрывоопасной и содержащей агрессивные элементы среде.

## Монтаж

Монтаж вентилятора должен проводиться на основании проекта квалифицированного проектировщика, который, в свою очередь, несет ответственность за правильный выбор вентилятора.

Монтажные работы должны выполняться только квалифицированными специалистами с соблюдением правил безопасности.

Перед началом монтажа вентилятор необходимо внимательно осмотреть, особенно после длительного хранения на складе. Прежде всего надо проверить: нет ли повреждений деталей, в порядке ли изоляция кабелей, свободно ли вращается крыльчатка вентилятора.

Воздуховоды перед рекомендуется крепить при помощи быстросъемного хомута, снижающего передачу вибрации.

Для защиты вентилятора и воздуховода от загрязнения необходимо использовать панельный фильтр (QC-FA) или карманный фильтр (QC-FPA).

Вентилятор может быть установлен под любым углом относительно оси вращения в соответствии с направлением движения воздушного потока.

Если существует возможность попадания в устройство конденсата или воды, необходимо предусмотреть отвод конденсата из воздуховода до попадания его в вентилятор.

Рекомендуемый способ монтажа вентилятора:

- 1) подготовьте отверстие в стене, необходимого для монтажа вентилятора;
- 2) произведите монтаж вентилятора;
- 3) подведите воздуховод к вентилятору так, чтобы между фланцем вентилятора и воздуховодом был промежуток, примерно 10 мм;
- 4) быстросъемным хомутом (QC-KT) соедините вентилятор и воздуховод. Стяните хомут винтами. Быстросъемный хомут поставляется отдельно.

## Электромонтаж

### Внимание!

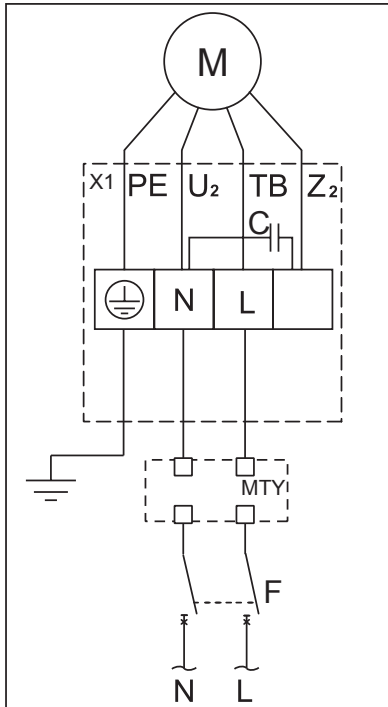
Вентилятор необходимо заземлить.

Отсутствие устройств защиты электрооборудования приводит к потере гарантии.

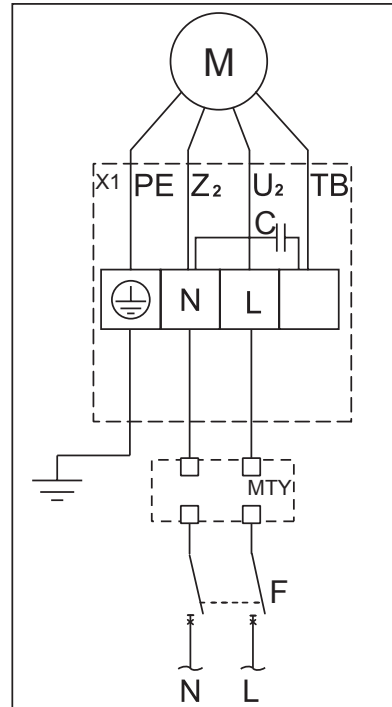
Электромонтажные работы должны выполняться только квалифицированными специалистами с соблюдением правил безопасности. Убедитесь, что параметры подключаемой электросети соответствуют данным, указанным на наклейке изделия на корпусе устройства.

Устройство должно быть подключено в соответствии с установленной для него схеме электроподключения (коммутация от клеммной коробки к двигателю вентилятора является схематичной и не учитывает всех компонентов), которая указана на рис. 1 (вместо MTY можно подключить TGRV) и изображена под крышкой клеммной коробки. Для регулировки оборотов необходимо использовать либо бесступенчатый регулятор скорости (MTY - подключение регулятора изображено на схемах), либо 5-ступенчатый трансформатор (TGRV). TGRV необходимо заземлить.

**Схема подключения №1**  
(см. "Технические характеристики")



**Схема подключения №2**  
(см. "Технические характеристики")



**Рис. 1**

Электрические схемы подключения.

**Обозначения:**

- PE – заземление;
- N – нейтраль;
- L – фаза;
- F – автоматический выключатель;
- C – конденсатор;
- MTY – регулятор скорости;
- X1 – клеммная коробка;
- M – двигатель вентилятора.

**Цветовая схема:**

- U<sub>2</sub> – синий или серый;
- Z<sub>2</sub> – чёрный;
- TB – коричневый;
- PE – жёлто-зелёный.

**Запуск системы**

Пусковые работы должны выполняться только квалифицированными специалистами с соблюдением правил безопасности.

Перед запуском системы убедитесь в том, что:

- 1) подключение вентилятора к электросети соответствует электрической схеме;
- 2) электрические провода и соединения соответствуют требованиям электробезопасности;
- 3) вентилятор подключён к воздуховодам;

После пуска системы убедитесь в том, что:

- 1) потребляемый ток соответствует номинальному;
- 2) направление движения воздушного потока, а также направление вращения крыльчатки вентилятора, соответствует направлению соответствующих стрелок на вентиляторе;
- 3) двигатель крутится равномерно, отсутствуют вибрация и посторонний шум.

## Эксплуатация

Вентилятор не нуждается в частой профилактике.

Вентилятор предназначен для непрерывной работы. Не рекомендуется производить частое включение и выключение вентилятора.

## Обслуживание

### **Внимание!**

Перед тем, как начать работы по обслуживанию, отключите вентилятор от электросети.

Работы по обслуживанию должны проводиться только квалифицированными специалистами.

Соблюдайте правила техники безопасности при выполнении работ по обслуживанию или ремонту.

Подшипники запрессованы и не требуют обслуживания на весь срок службы двигателя.

Вентилятор не требует специального технического ухода. Единственное требование по уходу за вентилятором – очистка крыльчатки.

Перед очисткой необходимо отключить подачу напряжения и заблокировать выключатель, чтобы избежать случайного включения во время работы. Подождите, пока полностью прекратится всякое механическое движение, остынет двигатель и разрядятся заряженные конденсаторы.

Отсоедините вентилятор от воздухопроводов и снимите со стены.

Тщательно осмотрите крыльчатку вентилятора. Покрытие пылью или прочими материалами может нарушить балансировку крыльчатки. Это вызывает вибрацию и ускорит износ подшипников двигателя. Чистку рекомендуется производить при помощи пылесоса. Крыльчатку необходимо очищать осторожно, чтобы не была нарушена ее балансировка.

Для очистки крыльчатки строго запрещается использовать механические очистители, химические вещества, очистители, сжатый воздух и любые жидкости.

При установке вентилятора убедитесь в том, что крыльчатка не прикасается к корпусу, в корпусе вентилятора нет посторонних предметов и крыльчатка не заблокирована.

После выполнения обслуживания устройства, при его обратном монтаже в систему воздухопроводов необходимо выполнить все действия указанные в пунктах «Монтаж», «Электромонтаж», «Запуск системы» и соблюдать другие требования, перечисленные в настоящем документе.

Если обратно установленный вентилятор не включается или срабатывает термодатчик защиты – обращайтесь к производителю.



Для заметок:

## ГАРАНТИЙНЫЙ ТАЛОН

<b>Модель:</b>	<b>Дата приобретения:</b>  <b>Дата установки:</b>	
<b>Серийный номер изделия:</b>		
<b>Название и юридический адрес продающей организации:</b>	<b>Подпись:</b>	<b>Печать продающей организации:</b>
<b>Название и юридический адрес устанавливающей организации:</b>	<b>Подпись:</b>	<b>Печать устанавливающей организации:</b>
<b>Фамилия, имя отчество покупателя</b>	<b>Подпись:</b>	

## ГАРАНТИЙНЫЙ ТАЛОН

Уважаемый покупатель, благодарим Вас за Ваш выбор и гарантируем высокое качество и безупречное функционирование данного оборудования при соблюдении правил его эксплуатации.

**ВНИМАТЕЛЬНО ИЗУЧИТЕ УСЛОВИЯ ГАРАНТИИ, РУКОВОДСТВО ПОЛЬЗОВАТЕЛЯ И СВОЕВРЕМЕННО ПРОВОДИТЕ РЕГЛАМЕНТНОЕ СЕРВИСНОЕ ОБСЛУЖИВАНИЕ В СООТВЕТСТВИИ С РУКОВОДСТВОМ ПОЛЬЗОВАТЕЛЯ.**

Настоящая гарантия устанавливается в дополнение к конституционным и иным правам потребителей и ни в коем случае не ограничивает их.

Гарантийный срок, установленный на изделие, составляет 3 (три) года и исчисляется с даты приобретения изделия. Дата приобретения изделия наряду с иной информацией должна быть указана организацией-продавцом на первой странице настоящего гарантийного талона.

Гарантия действует, если изделие будет признано неисправным в связи с дефектами (недостатками, браком), допущенными при изготовлении изделия, при одновременном соблюдении следующих условий:

1. изделие должно быть приобретено только на территории стран СНГ и использоваться по назначению в строгом соответствии с руководством пользователя с соблюдением требований технических стандартов и требований безопасности;

2. гарантийный талон должен быть заполнен организацией-продавцом, организацией, установившей изделия и покупателем с обязательным указанием следующих реквизитов:

- наименование модели, серийный номер изделия;
- дата продажи, наименование, адрес, подпись и печать (если имеется) организации-продавца;
- фамилия, имя, отчество и подпись покупателя;
- дата установки, наименование, адрес, подпись и печать (если имеется) организации установившей изделие.

В случае обнаружения в течение гарантийного срока дефектов (недостатков, брака) изделия рекомендуем обращаться к организации-продавцу, указанной на первой странице настоящего гарантийного талона.

Действие гарантии не распространяется на дефекты (недостатки) изделия, вызванные:

1. нарушением потребителем правил эксплуатации, хранения или транспортировки товара, в том числе: механические повреждения, подключение и эксплуатация от источника питания, параметры которого отличаются от указанных в инструкции по эксплуатации, перепадами напряжения источника питания;

2. невыполнением своевременного регламентного сервисного обслуживания;

3. действиями третьих лиц, в том числе установки, ремонта или наладки, если они произведены лицом, которое не имеет сертификата на оказание таких услуг, а также установки, адаптации, модификации или эксплуатации с нарушением технических условий и/или требований безопасности;

4. обстоятельствами непреодолимой силы (пожар, молния и т.п.).

**Действие гарантии не распространяется на элементы питания пульта дистанционного управления и воздушные фильтры кондиционера, иные расходные материалы, ремни.**

Проведение работ по регламентному сервисному обслуживанию изделия, предусмотренных руководством пользователя, не является предметом настоящей гарантии и осуществляется за счет покупателя специалистами организаций, предоставляющих данный вид услуг и имеющих соответствующие лицензии и сертификаты.

Изготовитель оборудования оставляет за собой право вносить изменения в конструкцию, внешний вид, технические характеристики оборудования, а также соответствующую техническую документацию без предварительного уведомления.  
Информация об изготовителе оборудования содержится в сертификате соответствия.

[www.quattroclima.ru](http://www.quattroclima.ru)