

**Компактные моноблочные приточно-вытяжные установки  
с пластинчатым рекуператором и водяным нагревателем,  
с вертикальным выбросом воздуха**

**CAUP 300VW-A  
CAUP 450VW-A  
CAUP 800VW-A  
CAUP 1000VW-A  
CAUP 1500VW-A  
CAUP 2000VW-A**



Руководство по эксплуатации

---

## Содержание

Условные обозначения . . . . .	3
Требования по безопасности. . . . .	4
Область применения . . . . .	4
Рекомендуемая структура и состав системы вентиляции. . . . .	5
Принципиальные схемы установок . . . . .	7
Описание. . . . .	8
Массогабаритные показатели и соединительные размеры . . . . .	8
Транспортировка и хранение. . . . .	9
Монтаж . . . . .	9
Дренаж . . . . .	11
Подключение электропитания . . . . .	11
Схемы электрических соединений . . . . .	12
Светодиодная индикация на плате регулятора . . . . .	15
Принцип работы. . . . .	16
Обслуживание . . . . .	17
Возможные неисправности и пути их устранения. . . . .	18
Технические данные. . . . .	19

## Условные обозначения



Предупреждение (Внимание!) Игнорирование этого предупреждения может повлечь за собой травму или угрозу жизни и здоровью и/или повреждение агрегата.



Внимание, опасное напряжение! Игнорирование этого предупреждения может повлечь за собой травму или угрозу жизни и здоровью.



Указание (примечание). Стоит перед объяснением или перекрестной ссылкой, которая относится к другим частям текста данного руководства.

## Требования по безопасности

Поставляемые агрегаты могут использоваться только в системах вентиляции. Не используйте агрегат в других целях!



Во время монтажа и обслуживания агрегата используйте специальную рабочую одежду и будьте осторожны — углы агрегата и составляющих частей могут быть острыми и ранящими.



Не устанавливайте и не используйте агрегат на нестабильных подставках, неровных, кривых и пр. неустойчивых и непрочных поверхностях. Устанавливайте агрегат надежно, обеспечивая безопасное использование.



Не используйте агрегат во взрывоопасных и агрессивных средах.



Подключение электричества должно выполняться компетентным персоналом при соблюдении действующих норм.



Напряжение должно подаваться на агрегат через выключатель с промежутком между контактами не менее 3 мм. Выключатель и кабель питания должны быть подобраны по электрическим данным агрегата. Выключатель напряжения должен быть легкодоступен.

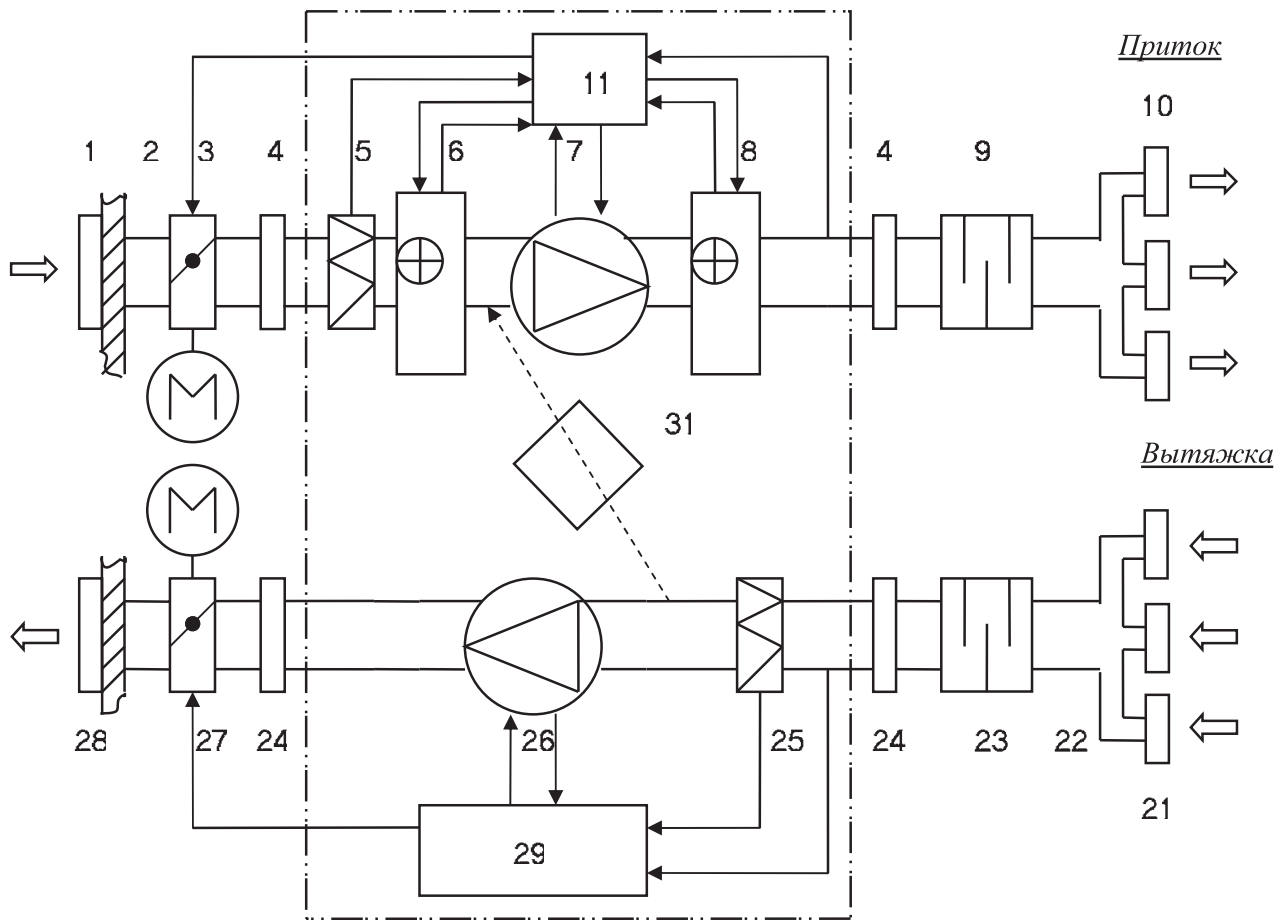


Во время работы агрегата исключите попадание посторонних предметов в воздуховоды. Если же это случится, немедленно отключите агрегат от источника питания. Перед изъятием постороннего предмета убедитесь, что вентилятор остановился, и случайное включение агрегата невозможно.

## Область применения

Установки серии CAUP-VW предназначены для очистки, подогрева и подачи свежего воздуха в жилые, общественные и производственные помещения небольших объемов: офисы, магазины, квартиры и т.д. В процессе работы установки удаляют из помещения загрязненный воздух, очищая его и извлекая из него тепло, и передают это тепло поступающему воздуху. Тем самым установки позволяют экономить энергоресурсы и эффективно вентилировать помещения при существовании ограничения на энергоресурсы. Установки можно легко монтировать непосредственно в обслуживаемом помещении.

## Рекомендуемая структура и состав системы вентиляции



— поставляемое устройство.

Обозначение	Элемент	Применение	Рекомендуемые принадлежности (поставляются отдельно)
1	воздухозаборная решетка	*	решетки PG, PGC, SA
2	сеть воздухопроводов	*	воздуховоды DFA, ISODFA
3	заслонка	*	воздушные клапаны DCA, DCGA с приводом GRUNER, DCr
4	гибкая вставка	*	быстросъемные хомуты FCC
5	приточный фильтр	+	сменные фильтры FR-CAUP
6	нагреватель	+	
		CAUP 300/450/800 VW-A	
6	нагреватель	-	
		CAUP 1000/1500/2000 VW-A	
7	приточный вентилятор	+	
8	нагреватель	*	нагреватели WHC, WHR
		кроме CAUP 1000/1500/2000 VW-A	
8	нагреватель	+	
		CAUP 1000/1500/ 2000 VW-A	
9	шумоглушитель	*	шумоглушители SCr, SONODFA-S
10	воздухораспределительные устройства	*	решетки 1WA, 2WA, 4CA, диффузоры DVS-P, DVK-S
11	система управления	+	дифференциальные датчики давления PS-B, термостаты защиты от замерзания (CAUP 300/450/800 VW-A), смесительные узлы MST, пульта управления UNI, PRO
21	вытяжные решетки, диффузоры	*	решетки 1WA, 2WA, 4CA, диффузоры DVS, DVK-S
22	сеть воздухопроводов	*	быстросъемные хомуты FCC, воздухопроводы DFA, ISODFA
23	шумоглушитель	*	шумоглушители SCr, SONODFA-S
24	гибкая вставка	*	быстросъемные хомуты FCC
25	вытяжной фильтр	+	сменные фильтры FR-CAUP
26	вытяжной вентилятор	+	
27	заслонка выбрасываемого воздуха	*	воздушные клапаны DCA, DCGA с приводом GRUNER, DCr
28	решетка выбрасываемого воздуха	*	решетки SA, PG, PGC, WSK, GA
29	система управления	+	дифференциальные датчики давления PS-B
31	теплосберегающее устройство (рекуператор)	+	летняя кассета S-CAUP (для CAUP 300VW-A, CAUP 450VW-A, CAUP 800VW-A)

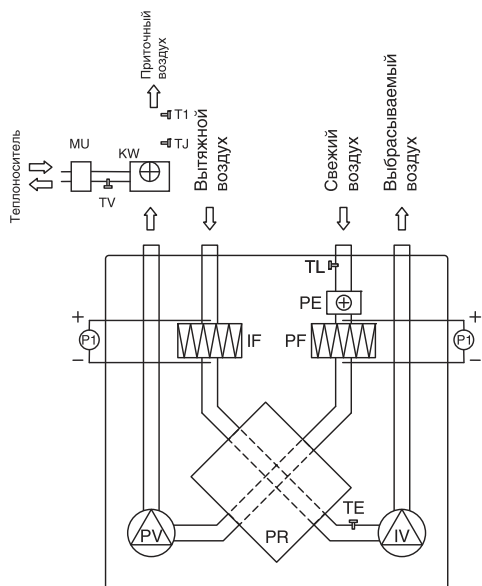
## Применение:

- + — входит в состав поставляемого устройства,
- — не используется в поставляемом устройстве,
- \* — используется как принадлежность.

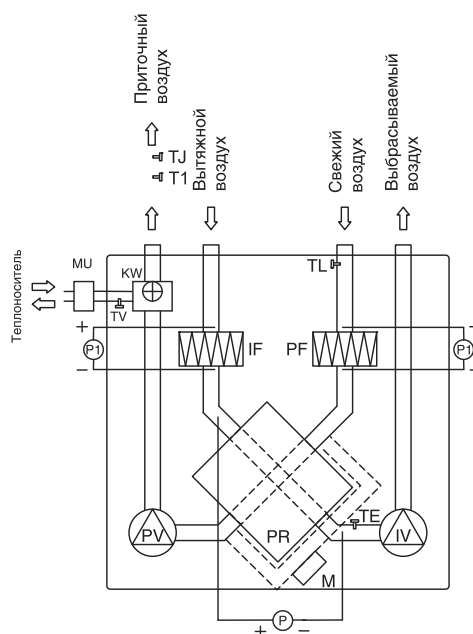
Конфигурация системы вентиляции и использование отдельных элементов определяются проектной документацией.

## Принципиальные схемы установок

CAUP300/450/800VW-A



CAUP 1000/1500/2000VW-A



PV — вентилятор приточного воздуха;

IV — вентилятор вытяжного воздуха;

PR — пластинчатый теплообменник;

KW — водяной нагреватель (оставляется отдельно);

PE — электрический подогреватель теплообменника;

PF — фильтр для свежего воздуха;

IF — фильтр для вытяжного воздуха;

TJ — датчик температуры приточного воздуха;

DTJ100 — датчик температуры и влажности вытяжного воздуха;

DR — датчик влажности;

TA — датчик температуры;

TE — датчик температуры выбрасываемого воздуха;

TL — датчик температуры свежего воздуха (поставляется отдельно);

M — привод заслонки байпаса (24 В~);

TV — датчик защиты от замерзания (поставляется отдельно);

T1 — термостат защиты от замерзания (15 °С) (поставляется отдельно);

P1, P2 - дифференциальные датчики давления на фильтрах (поставляются отдельно);

P — дифференциальный датчик давления на рекуператоре (поставляется отдельно);

MU — смесительный узел (поставляется отдельно).



У установки левого исполнения (CAUP-VWL) патрубков для подключения свежего воздуха находится с левой стороны, а у установки правого исполнения (CAUP-VWR) — с правой.

## Описание

Установки серии CAUP-VW изготавливаются в корпусе из листовой оцинкованной стали со звуко-тепло-изоляцией из базальтовой минеральной ваты.

Стандартно установки комплектуются приточным и вытяжным вентиляторами, водяным нагревателем (CAUP1000/1500/2000VW-A), электрическим предварительным нагревателем (CAUP 300/450/800VW-A), приточным и вытяжным фильтрами, пластинчатым рекуператором, байпасом (CAUP 1000/1500/2000VW-A) с приводом заслонки и системой автоматического управления с пультом дистанционного управления. Вентиляторы установок оборудованы высокоэффективными крыльчатками с назад загнутыми лопатками и асинхронными двигателями с внешним ротором. Уплотненные шариковые подшипники двигателей не требуют техобслуживания и обеспечивают увеличенный срок службы. Защита двигателей вентиляторов осуществляется встроенными термодатчиками с автоматическим перезапуском. Предварительный электронагреватель имеет двухступенчатую защиту от перегрева. Первая ступень настроена на 60 °С и перезапускается автоматически, вторая ступень настроена на 120 °С и перезапускается вручную. Поставляемый отдельно водяной нагреватель монтируется в приточный канал. Система управления позволяет защитить водяной нагреватель от обмерзания. В установке регулируется скорость и температура приточного воздуха. Пластинчатый рекуператор защищен от обмерзания.

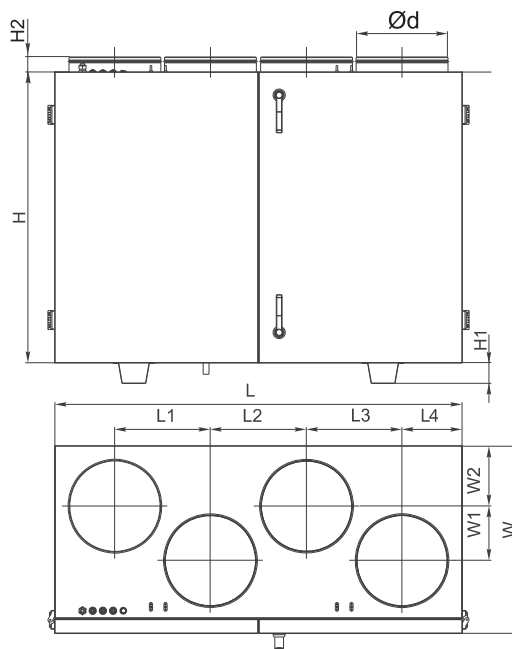
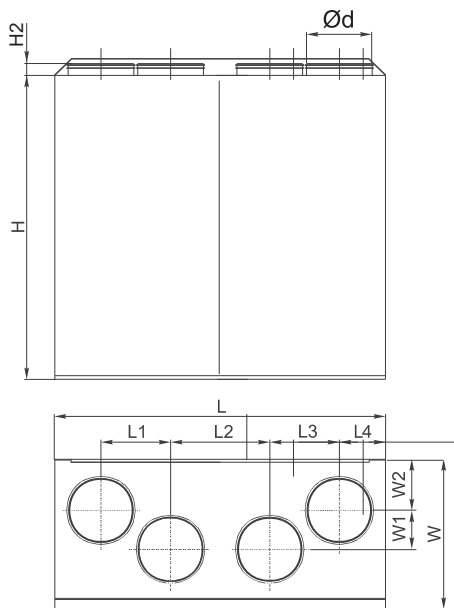
Установка предназначена для монтажа непосредственно к круглым воздуховодам. Присоединительные патрубки имеют резиновые уплотнения.

Диапазон изменения температуры составляет -20...+40 °С.

Каждая установка тестируется на предприятии-изготовителе.

## Массогабаритные показатели и присоединительные размеры

*CAUP 300 VW-A, CAUP 450 VW-A, CAUP 800 VW-A      CAUP 1000 VW-A, CAUP 1500 VW-A, CAUP 2000 VW-A*



Модель	L, мм	W, мм	H, мм	H1, мм	H2, мм	L1, мм	L2, мм	L3, мм	L4, мм	W1, мм	W2, мм	d, мм	Вес, кг	Толщина изоляции стенок, мм
CAUP 300VE-A	598	295	680	-	30	129	160	129	90	70	90	125	40	20
CAUP 450VE-A	900	352	800	-	30	205	230	205	130	60	126	160	68	30
CAUP 800VE-A	950	462	845	-	30	212	246	212	140	120	160	200	82	30
CAUP1000VE-A	1400	645	1000	70	40	316	316	316	226	193	226	315	150	50
CAUP1500VE-A	1400	645	1000	70	40	316	316	316	226	193	226	315	150	50
CAUP 2000VE-A	1650	790	1100	70	65	358	358	358	288	216	287	400	260	50

## Фильтры

Модель установки	Модель комплекта фильтров	Вытяжной фильтр				Приточный фильтр			
		Класс очистки	Ширина	Высота	Глубина	Класс очистки	Ширина	Высота	Глубина
CAUP 300VW-A	FR-CAUP 300V	EU3	250	152	160	EU5	250	152	300
CAUP 450VW-A	FR-CAUP 450V	EU3	288	224	180	EU5	288	224	260
CAUP 800VW-A	FR-CAUP 800V	EU3	398	224	150	EU5	398	224	280
CAUP 1000VW-A	FR-CAUP 1000V	EU5	540	345	400	EU5	540	345	400
CAUP 1500VW-A	FR-CAUP 1500V	EU5	540	345	400	EU5	540	345	400
CAUP 2000VW-A	FR-CAUP 2000V	EU5	685	425	475	EU5	685	425	475

## Транспортировка и хранение



Все поставляемые агрегаты упакованы на заводе таким образом, чтобы обеспечить условия надежной транспортировки. Во время разгрузки и хранения пользуйтесь, при необходимости, подходящей подъемной техникой, чтобы избежать повреждений и ранений.



Не поднимайте агрегаты за присоединительные патрубки. Берегите их от ударов и перегрузок. До монтажа храните агрегаты в сухом помещении, температура окружающей среды - между +5 °С и +40 °С. Место хранения должно быть защищено от грязи и воды. Не рекомендуется хранить агрегат на складе больше одного года.

## Монтаж

Установки поставляются готовыми к подключению



Монтаж должен выполняться компетентным персоналом.

Агрегаты устанавливаются, в основном, внутри помещения. При наружной установке агрегаты должны быть защищены от внешних воздействий.

Установки монтируются вертикально на стене или на опорной раме, выровненной горизонтально. Необходимо предусматривать доступ для обслуживания установок.

Подключать воздуховоды следует в соответствии с указаниями на корпусе агрегата.

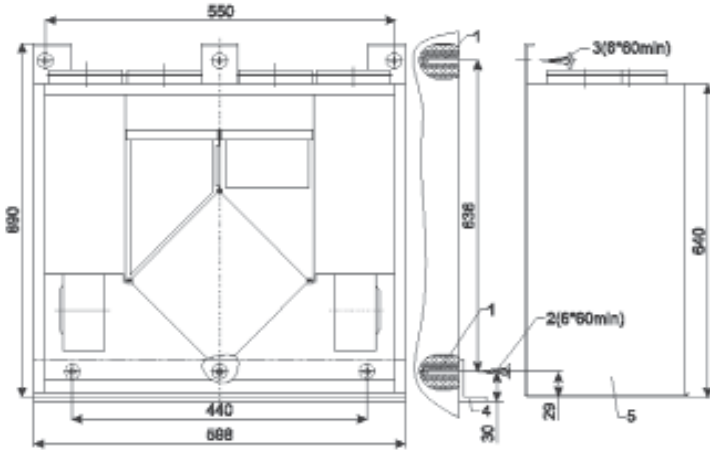


**Не допускается:**

- » использовать установки для транспортировки воздуха, содержащего «тяжелую» пыль, муку и т.п.;
- » монтировать установки во взрыво- пожароопасных помещениях и использовать их для транспортировки воздуха с содержанием паров пожароопасных веществ.

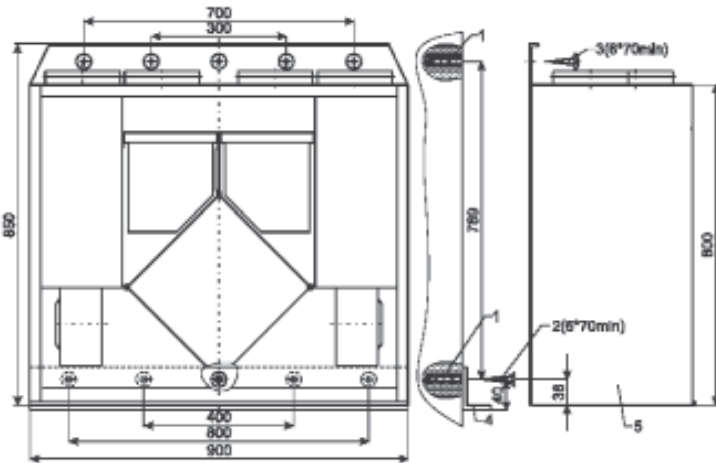


## CAUP 300VW-A

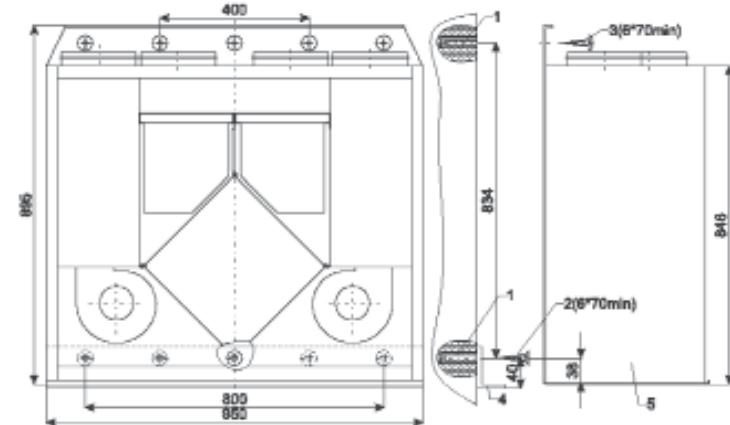


- Просверлите в стене 6 (CAUP 300VW-A) или 10 (CAUP 450VW-A, CAUP 800VW-A) отверстий, как показано на чертежах, вставьте в них дюбели 1, в которые надо будет завернуть шурупы 2 и 3.
- Шурупами 2 прикрутите кронштейн 4 к стене.
- Поставьте установку 5 на кронштейн 4 и шурупами 3 прикрутите ее к стене.
- Подключайте воздуховоды, следуя указаниям на корпусе агрегата.

## CAUP 450VW-A



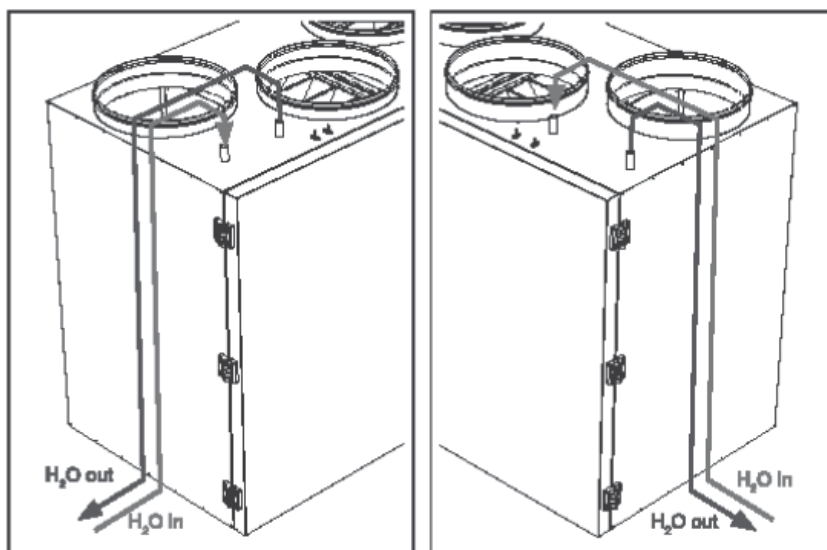
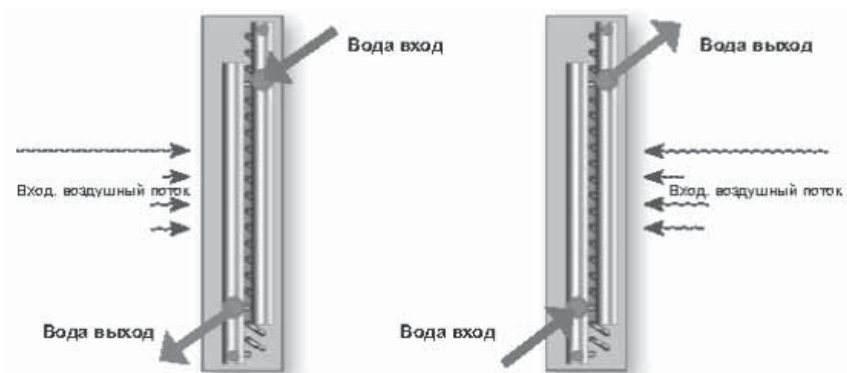
## CAUP 800VW-A



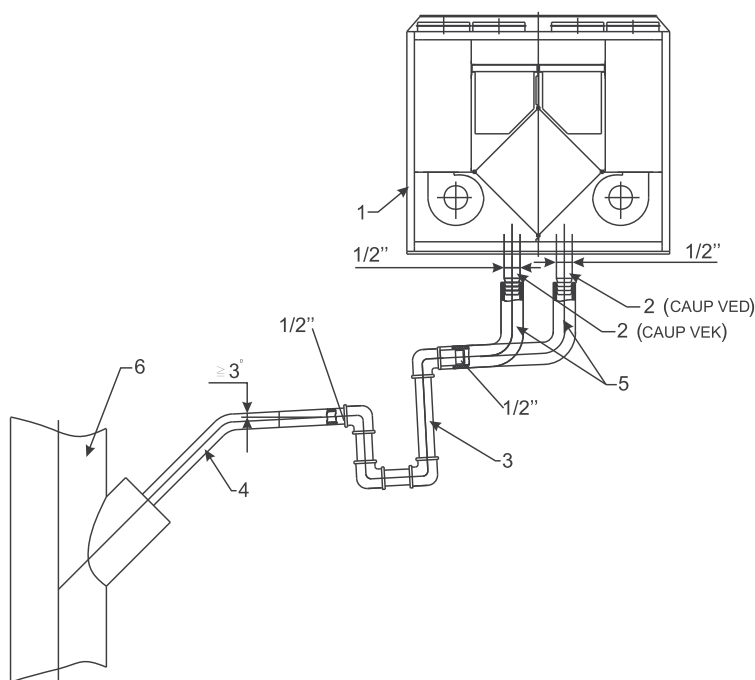
*CAUP 1000VW-A, CAUP 1500VW-A, CAUP 2000VW-A*

Эти модели устанавливаются на поставляемой с установкой регулируемой опорной раме.

- Отрегулируйте горизонтальность опорной рамы по отношению к основе (к полу).
- Установите агрегат на отрегулированную опорную раму.
- Подключайте воздуховоды, следуя указаниям на корпусе агрегата.
- Подключайте водяной нагреватель в соответствии со следующим рисунком.



## Дренаж



- 1 — установка;
- 2 — выпуск;
- 3 — сифон;
- 4, 5 — трубы;
- 6 — канализация.

Для отвода конденсата в систему канализации необходимо предусмотреть дренажную трассу с сифоном. Уклон труб должен быть не менее  $3^\circ$  (55 мм на 1 м). Перед запуском установки дренажная трасса должна быть испытана, а сифон — заполнен водой. Если температура в помещении, где установлен агрегат, ниже  $0^\circ\text{C}$ , то система отвода дренажа должна быть теплоизолирована надлежащим образом.

## Подключение электропитания

Подключение должно производиться квалифицированным персоналом соответствующими инструментами согласно схемам соединений.

Присоедините кабель электропитания к клеммной колодке в электрошкафу установки. Кабель электропитания должен соответствовать мощности установки. Автоматический выключатель также должен соответствовать мощности и номинальному потребляемому току установки. Датчик температуры приточного воздуха монтируйте в воздуховоде как можно дальше от установки, но до первого поворота или отвода. Нормально замкнутые контакты датчиков давления фильтров подключайте последовательно к контактам АЗ-АЗ, предварительно убрав перемычку.

### Необходимо:

- » проверить соответствие электрической сети данным, указанным на установке;
- » проверить электрические провода и соединения на соответствие требованиям электробезопасности;
- » проверить направление движения воздуха.

### Важно:

- » установку необходимо заземлить.

# Схемы электрических соединений

Схема 1 (1-230 В)

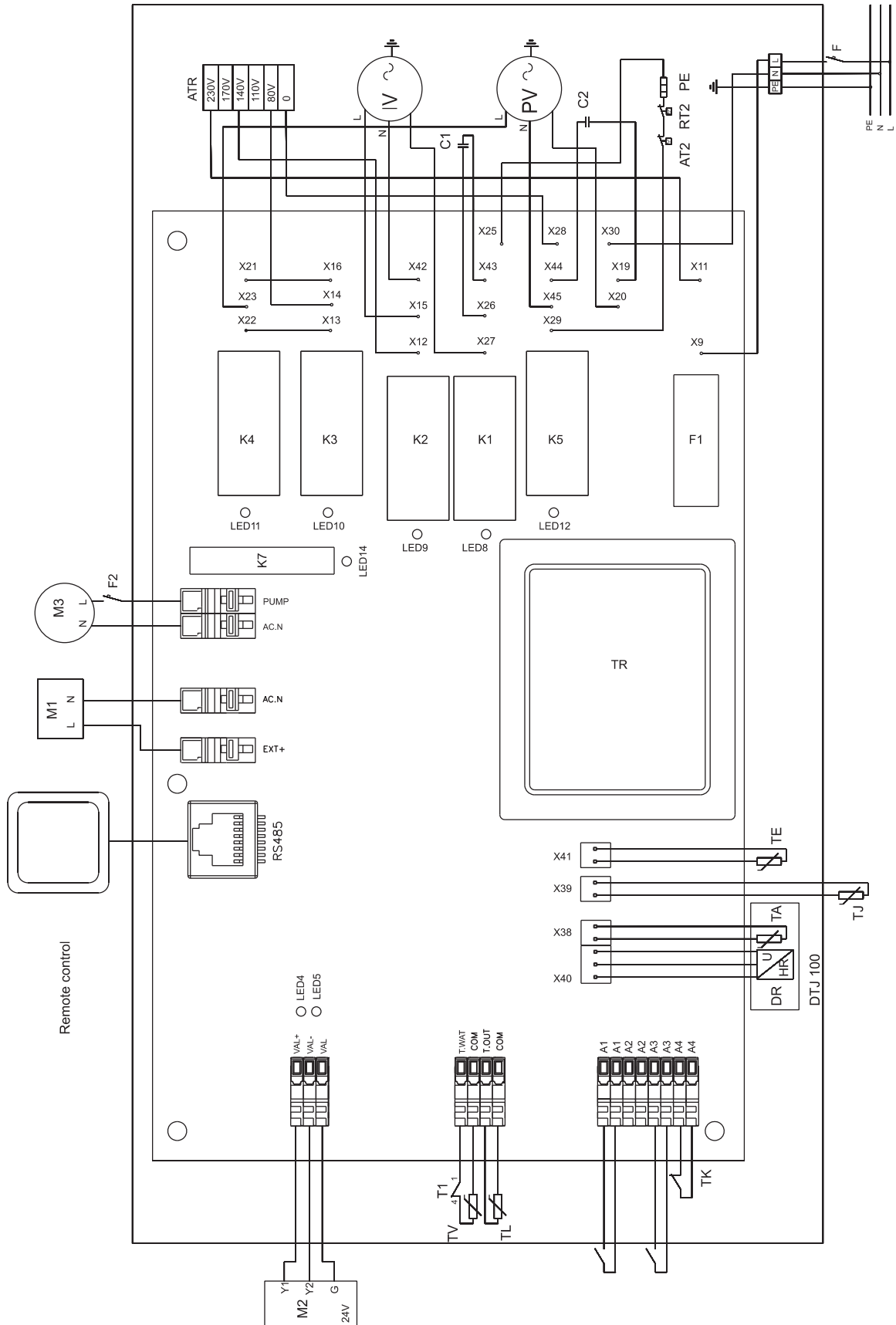


Схема 2 (3-400 В)

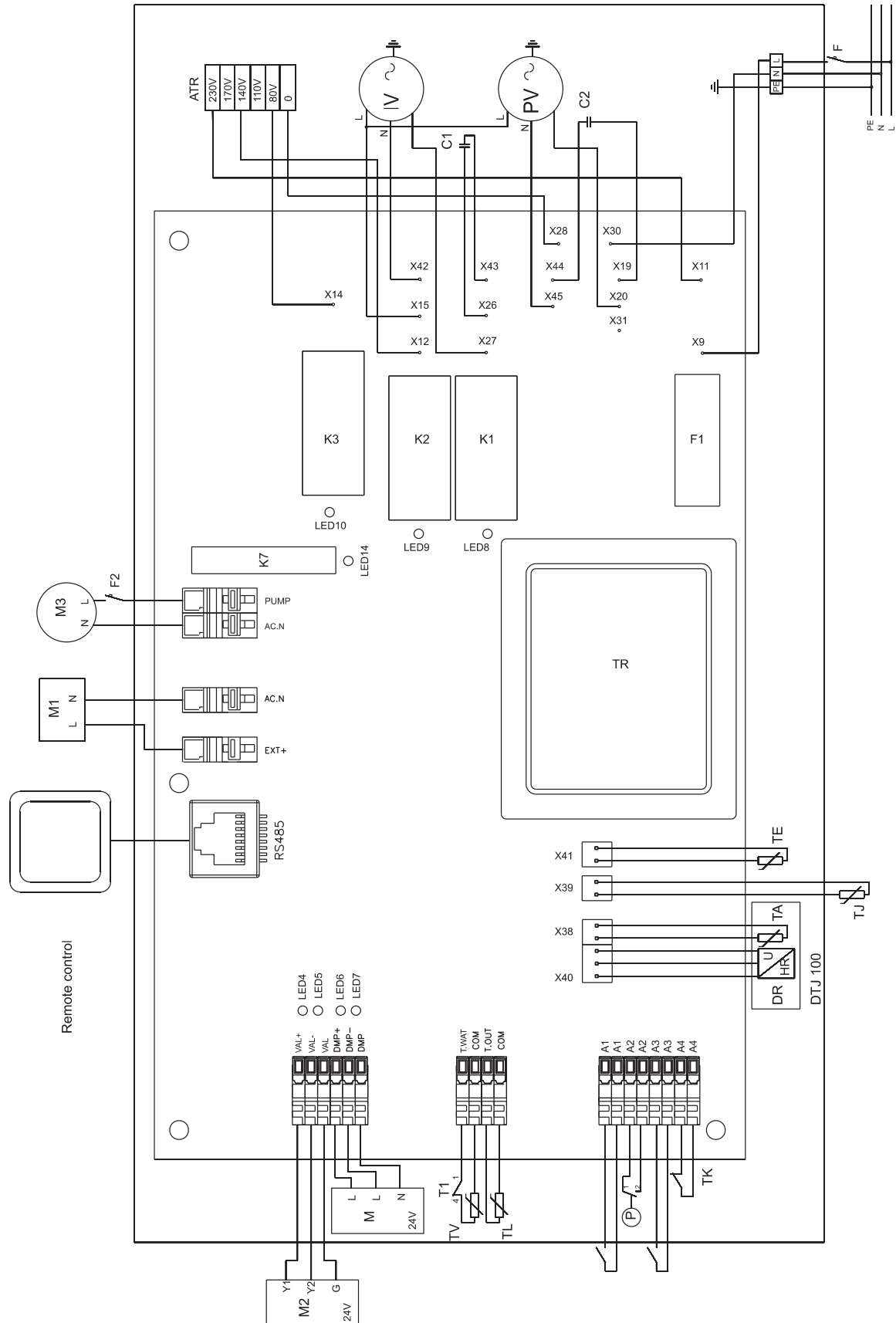
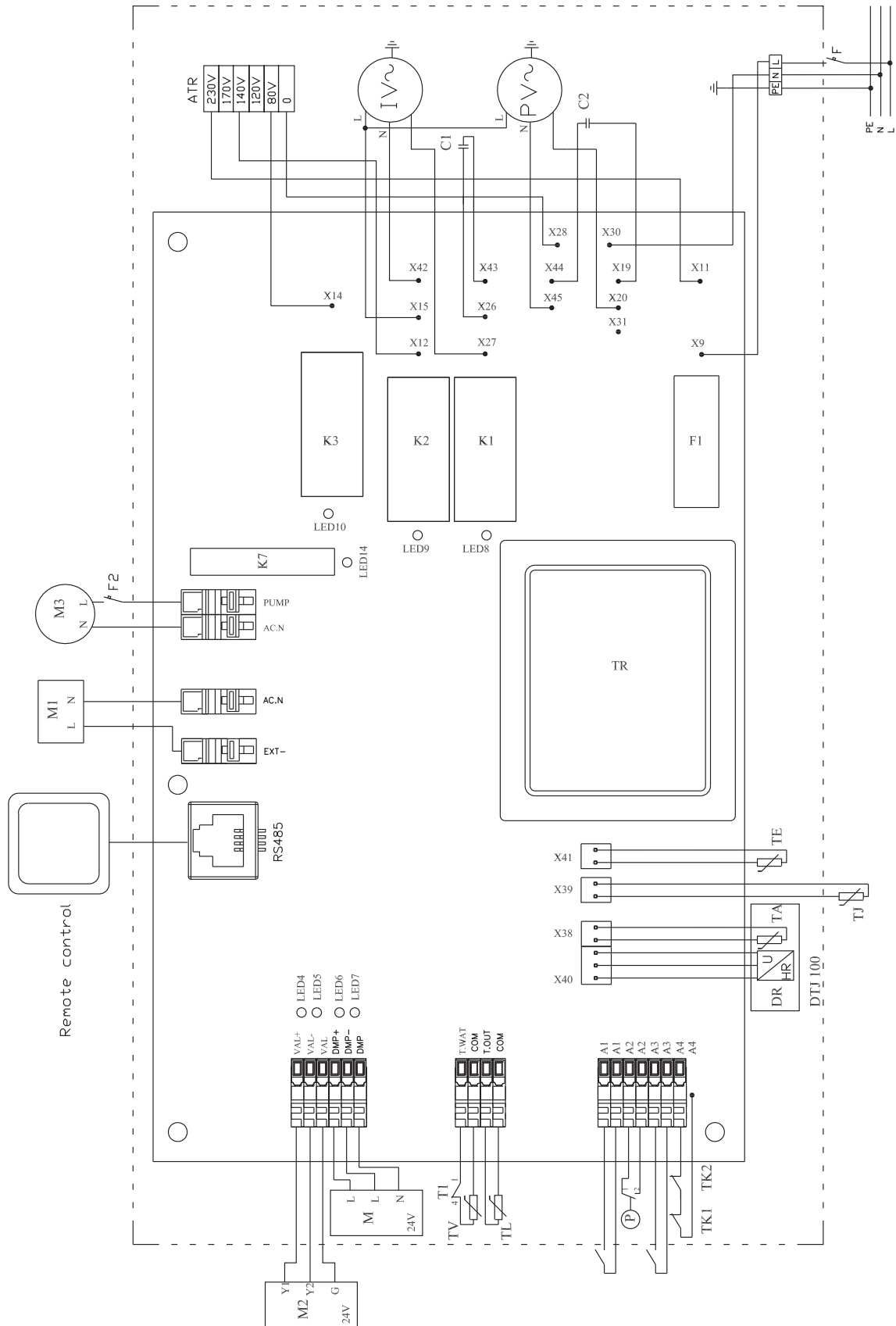


Схема 3 (3-400 В)



- PV — вентилятор приточного воздуха;
- IV — вентилятор вытяжного воздуха;
- PE — подогреватель теплообменника;
- TJ — датчик температуры приточного воздуха;
- DTJ100 — датчик температуры и влажности вытяжного воздуха:
  - DR — датчик влажности;
  - TA — датчик температуры;
- TE — датчик температуры выбрасываемого воздуха;
- TL — датчик температуры свежего воздуха (поставляется отдельно);
- M — привод заслонки байпаса (24 В~);
- P — дифференциальный датчик давления на рекуператоре (поставляется отдельно);
- TK — термозащита автотрансформатора скоростей вентиляторов;
- RT2 — термозащита подогревателя с ручным восстановлением;
- AT2 — термозащита подогревателя с автоматическим восстановлением;
- K1 — реле большой скорости вентиляторов;
- K2 — реле средней скорости вентиляторов;
- K3 — реле малой скорости вентиляторов;
- K4 — реле уменьшения скорости приточного вентилятора в режиме защиты от замерзания;
- K5 — реле подогревателя теплообменника в режиме защиты от замерзания;
- K7 — реле насоса;
- TR — трансформатор питания платы регулятора;
- F1 — предохранитель платы регулятора 0,25 А;
- ATR — автотрансформатор скорости вращения вентиляторов;
- C1 — конденсатор мотора вентилятора вытяжного воздуха;
- C2 — конденсатор мотора вентилятора приточного воздуха;
- F — автоматический выключатель;
- K — контактор нагревателя приточного воздуха;
- M1 — приводы наружных заслонок свежего и выбрасываемого воздуха (поставляются отдельно);
- TV — датчик против защиты от замерзания (поставляется отдельно);
- T1 — термостат защиты от замерзания (поставляется отдельно);
- M2 — привод регулирующего клапана водяного нагревателя (поставляется отдельно);
- M3 — насос (поставляется отдельно);
- F2 — автоматический выключатель насоса (поставляется отдельно).

## Светодиодная индикация на плате регулятора

Светодиод	Описание
LED6	открытие заслонки байпаса
LED7	закрытие заслонки байпаса
LED8	максимальная скорость вращения моторов вентиляторов
LED9	средняя скорость вращения моторов вентиляторов
LED10	минимальная скорость вращения моторов вентиляторов
LED11	уменьшение скорости вентилятора приточного воздуха
LED12	подогрев теплообменника в режиме против замерзания
LED13	нагрев приточного воздуха

## Принцип работы

### Управление и принцип работы системы регулирования для CAUP 300VW-A, CAUP 450VW-A CAUP 800VW-A

1. Скорость и температура приточного воздуха задаются на пульте дистанционного управления, который устанавливается на стене или в стенном углублении. Подробная информация о режимах и индикации указана в инструкции на пульт управления.
2. Температура приточного воздуха поддерживается с помощью рекуператора и электрического нагревателя. Если температура приточного воздуха ниже заданной, нагреватель включается и работает до тех пор, пока температура не достигнет заданной.  
Если температура приточного воздуха выше заданной, нагреватель выключается до тех пор, пока температура не достигнет заданной.  
Электрический нагреватель управляется релейным выходом.
3. Скорость вращения вентилятора изменяется с помощью автотрансформатора. Пользователь может выбрать одну из трех скоростей.
4. Защита рекуператора от замерзания включается, когда показания датчика температуры и влажности вытяжного воздуха и датчика температуры выбрасываемого воздуха сигнализируют о возможности формирования льда в теплообменнике рекуператора. Вначале включается подогрев входящего воздуха. Если опасность обмерзания остается, вентилятор приточного воздуха переключается на пониженную скорость. В таком режиме агрегат работает до тех пор, пока опасность замерзания не исчезнет.
5. Плата регулятора оснащена контактами для подключения аварийных сигналов. При размыкании контактов определяется авария, и агрегат останавливается. К аварийным контактам могут быть подключены датчики загрязнения фильтров (A3-A3), пожарных датчиков и т.д. (A1-A1).

### Работа в летнее время

Когда наружный воздух достаточно теплый, нет необходимости в возврате тепла. Тогда рекуператор установок CAUP 300VW-A, CAUP 450VW-A, CAUP 800VW-A нужно поменять на летнюю кассету, которая поставляется отдельно.

### Управление и принцип работы системы регулирования для CAUP 1000VW-A, CAUP 1500VW-A, CAUP 2000VW-A

1. Скорость и температура приточного воздуха задаются на пульте дистанционного управления, который устанавливается на стене или в стенном углублении. Подробная информация о режимах и индикации указана в инструкции на пульт управления.
2. Температура приточного воздуха поддерживается с помощью рекуператора и электрического нагревателя. Если температура приточного воздуха ниже заданной, закрывается заслонка байпаса. Если и тогда температура недостаточная, нагреватель включается и работает до тех пор, пока температура не достигнет заданной. Если температура приточного воздуха выше заданной, нагреватель выключается. Если и тогда температура не опустится до заданной, открывается заслонка байпаса и находится в таком положении до тех пор, пока температура не достигнет заданной.  
Электрический нагреватель управляется релейным выходом.
3. Если подключен датчик температуры наружного воздуха, может быть реализован режим компенсации наружного воздуха. Это позволяет полностью использовать рекуператор. Например, если температура



наружного воздуха выше температуры помещения, и температура в помещении близка к заданной, закрывается заслонка байпаса.

4. Скорость вращения вентилятора изменяется с помощью автотрансформатора. Пользователь может выбрать одну из трех скоростей.
5. Защита рекуператора от замерзания включается, когда показания датчика температуры и влажности вытяжного воздуха и датчика температуры выбрасываемого воздуха сигнализируют о возможности формирования льда в теплообменнике рекуператора. При этом открывается заслонка байпаса. В таком режиме агрегат работает до тех пор, пока вытяжной воздух не отопреет рекуператор, и опасность замерзания не исчезнет.
6. Плата регулятора оснащена контактами для подключения аварийных сигналов. При размыкании контактов определяется авария, и агрегат останавливается. К аварийным контактам могут быть подключены датчики загрязнения фильтров (А3-А3), пожарных датчиков и т.д. (А1-А1).

## Обслуживание



Перед тем как отрывать дверцу агрегата, отключите агрегат от электросети и подождите, пока вентиляторы остановятся полностью (около 2 мин.).

### Фильтры:

1. Осмотр и очистка пылесосом фильтров производятся, в среднем, 1 раз в 3 месяца (периодичность зависит от условий эксплуатации).
2. Замену фильтров рекомендуется производить после 3 очисток.

### Вентиляторы:

Осмотр вентилятора и очистка крыльчатки производятся не реже, чем 1 раз в 6 месяцев.



### При очистке крыльчатки:

- » отсоедините вентилятор от агрегата;
- » тщательно осмотрите крыльчатку. У крыльчатки, покрытой пылью или др. материалами, может нарушиться балансировка, что вызывает вибрацию и ускоряет износ подшипников двигателя;
- » чистить необходимо осторожно, чтобы не нарушить балансировку крыльчатки;
- » нельзя применять очистители, абразивы, агрессивные химические вещества и моющие средства, вызывающие коррозию;
- » нельзя применять острые предметы и устройства, работающие под высоким давлением;
- » нельзя погружать крыльчатку в воду или другую жидкость;
- » убедитесь, что балансировочные грузики крыльчатки на своих местах;
- » убедитесь, что крыльчатка не прикасается к корпусу;
- » подшипники в случае повреждения подлежат замене.

## Рекуператор

Рекуператор следует чистить ежегодно.



### При очистке рекуператора:

- » осторожно извлеките теплообменник, погрузите его в ванну с теплой водой и мылом (не применять соды!);
- » промойте теплообменник несильной струей горячей воды (слишком сильная струя может деформировать пластинки!);
- » полностью высушите теплообменник и вставьте его на место.

## Водяной нагреватель

1. Проверить исправность циркуляции тепла. Для этого временно повысить температуру.
2. Проверить герметичность системы подачи воды.
3. При очистке нагревателя:
  - » отсоедините и извлеките нагреватель;
  - » чистить необходимо щёткой, пылесосом или прямой струей воздуха;
  - » в случае более серьезного загрязнения нагреватель следует промыть умеренно теплой водой и раствором щелочи, которая не вызывает коррозии алюминия; » проверить герметичность труб сжатым воздухом. Проверка надежности электрических соединений производится не реже 1 раза в год.

## Возможные неисправности и пути их устранения

### Индикация неисправностей на пульте дистанционного управления

NC	Нет связи между пультом и системой регулирования. Проверьте кабель и соединения
Датчик	Неисправность температурного датчика. Проверьте подключение датчика, измерьте сопротивление (нормативное значение 10 кОм при 25 °C)
Внешний сигнал	Внешний сигнал аварий
DR датчик	Неисправность датчика влажности. Установка может работать. Влажность принимается равной 70%. Для более правильной работы защиты теплообменника от обмерзания необходимо заменить датчик влажности
Обмерзание	Опасность замерзания водяного нагревателя

Если индицируется любая из описанных ситуаций, выключите напряжение питания, устраните неисправность, включите питание снова.

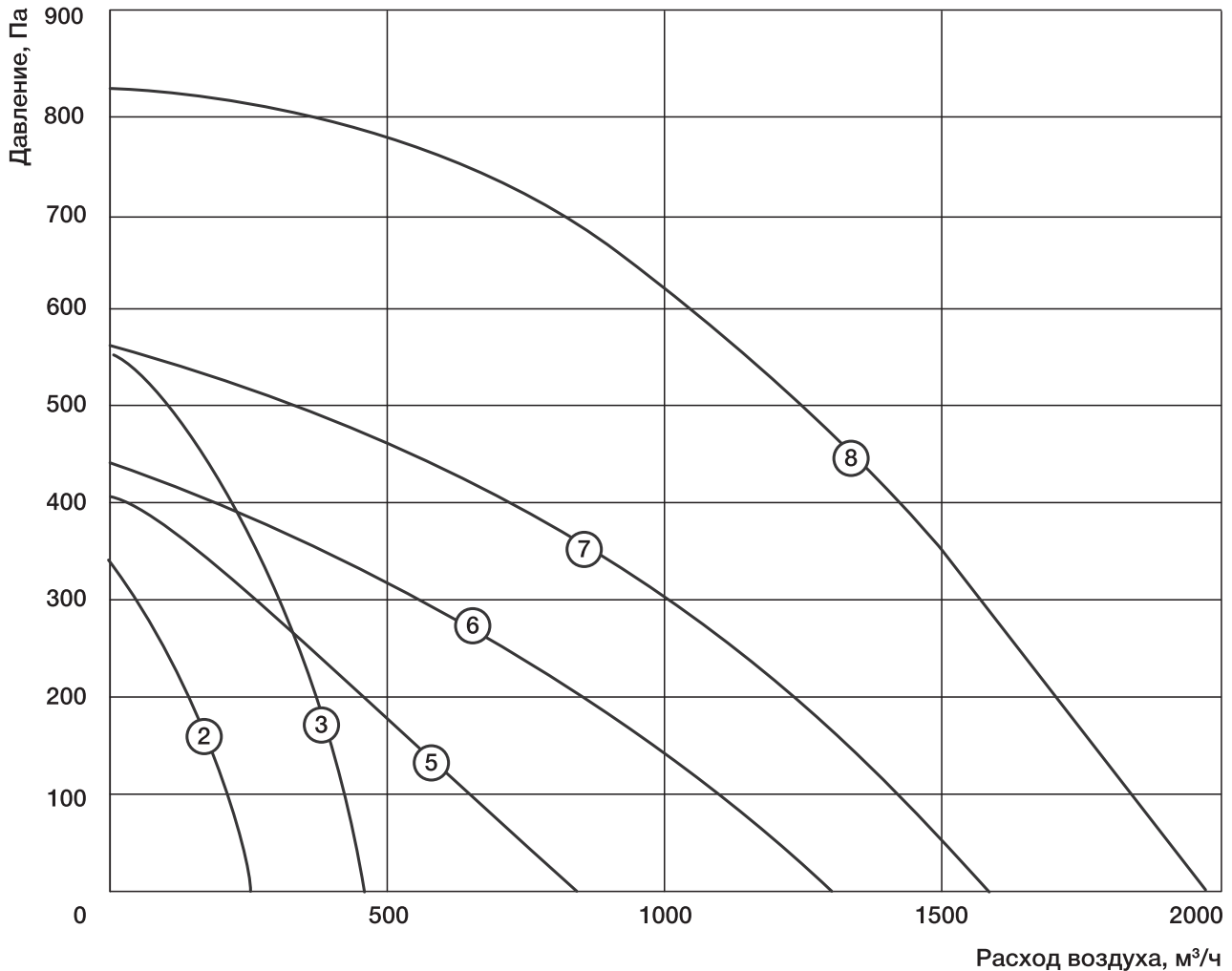
## Устранение других неисправностей

- » Проверить, поступает ли напряжение на клеммную колодку, двигатели вентиляторов и ТЭНы.
- » Отключить напряжение и проверить, что крыльчатки не заблокированы.
- » При срабатывании термозащиты необходимо отключить напряжение, подождать, пока двигатели и нагреватели остынут, и устранить причину перегрева.
- » При частом срабатывании автоматического выключателя проверить соответствие параметров автоматического выключателя параметрам установки, проверить изоляцию кабелей и проводов, заземление, убедиться, что параметры сети электропитания соответствуют данным, указанным на установке.

Если неисправности не удается устранить, обратитесь в сервисный центр.

## Технические данные

### Аэродинамические характеристики (приток)



**Технические данные установок**

Номер графика	Модель	Фильтры прит./выт.	Мощность предварительного электронагревателя, кВт	Мощность нагревателя после рекуператора*, кВт	КПД** рекуператора, %	Число фаз/напряжение, В (50 Гц)/общая потребляемая мощность, кВт/рабочий ток, А	Схема электрических соединений
2	CAUP 300VW-A	EU5/EU3	0,3	—	55	~1/230/0,455/1,98	1
3	CAUP 450VW-A	EU5/EU3	1	—	60	~1/230/1,4/6,09	1
5	CAUP 800VW-A	EU5/EU3	1,2	—	60	~1/230/1,6/6,96	1
6	CAUP 1000VW-A	EU5/EU5	—	6,72	54	~1/230/0,478/2,08	2
7	CAUP 1500VW-A	EU5/EU5	—	9,41	54	~1/230/0,752/3,27	2
8	CAUP 2000VW-A	EU5/EU5	—	12,8	60	~1/230/1,3/5,65	3

\* Мощность нагревателей дана при температуре прямой/обратной воды 80/60 °С, потоке воды 0,08-0,11-0,16 л/с, перепад давления воды 0,9-1,6-3,3 кПа.

\*\* КПД рекуператора указан при максимальном расходе воздуха., температуре в помещении +20 °С и влажности 60%, наружной температуре -20 °С и влажности 90%.

Рабочий диапазон температур -20...+40 °С.

**Технические данные вентиляторов**

Модель	Приточный вентилятор					Вытяжной вентилятор				
	Число фаз, напряжение, В (50Гц)	Потребляемая мощность, кВт	Рабочий ток, А	Частота вращения, об./мин.	Степень защиты мотора	Число фаз, напряжение, В (50Гц)	Потребляемая мощность, кВт	Рабочий ток, А	Частота вращения, об./мин.	Степень защиты мотора
CAUP 300VW-A	~1,230	0,08	0,35	1880	IP 44	~1,230	0,075	0,32	1880	IP 44
CAUP 450VW-A	~1,230	0,198	0,87	1850	IP 44	~1,230	0,207	0,91	2100	IP 54
CAUP 800VW-A	~1,230	0,203	0,88	2000	IP 54	~1,230	0,205	0,89	2000	IP 54
CAUP 1000VW-A	~1,230	0,239	1,04	2650	IP 44	~1,230	0,239	1,04	2650	IP 44
CAUP 1500VW-A	~1,230	0,380	1,66	2750	IP 44	~1,230	0,372	1,62	2750	IP 44
CAUP 2000VW-A	~1,230	0,650	2,87	2830	IP 54	~1,230	0,650	2,87	2830	IP 54

**Акустические характеристики установок**

Модель	LwA к окружению, дБ(А), общ.	L wA прит., дБ(А)								
		Общ.	Октавные полосы частот							
			63 Гц	125 Гц	250 Гц	500 Гц	1 кГц	2 кГц	4 кГц	8 кГц
CAUP 300VW-A	45	72	54	65	66	65	64	65	57	50
CAUP 450VW-A	49	70	63	62	65	65	55	54	54	52
CAUP 800VW-A	59	75	63	68	72	70	67	68	62	58
CAUP 1000VW-A	57	76	63	66	68	70	69	65	61	55
CAUP 1500VW-A	55	78	62	61	65	69	71	61	60	53
CAUP 2000VW-A	60	78	61	73	73	70	66	68	71	64

**Производитель оставляет за собой право  
изменять технические данные без предупреждения.**