

## **Новейшие технологии и лучшие средства измерений для автоматизации Вашего предприятия от компании Emerson Process Management**

В любых экономических условиях Вам нужны средства и системы автоматизации, способные решать современные задачи по управлению техпроцессами, способствующие сокращению капитальных и эксплуатационных затрат, делающие Ваши производства более конкурентоспособными.

В данной серии номенклатурных каталогов Emerson Process Management представляет интеллектуальные средства измерений и средства оптимизации активов для всех отраслей промышленности. Это все приборы под торговой маркой Метран, а также датчики давления, датчики температуры, расходомеры, теплосчетчики, уровнемеры, метрологическое оборудование, функциональная аппаратура других торговых марок Emerson.

Мы хотим обратить Ваше внимание на уникальные беспроводные решения Smart Wireless, получившие за последние годы признание и применение в России и странах СНГ. Легкое проектирование системы, высокая надежность передачи данных, возможность применения на движущихся, удаленных или труднодоступных объектах, 90% экономии на прокладке кабелей это только часть тех преимуществ, которые Вы получаете, используя беспроводные технологии.

Комплексное использование беспроводных и проводных интеллектуальных приборов и технологий означает для Вашего предприятия:

- сокращение капитальных вложений, снижение эксплуатационных затрат;
- повышение производительности процессов, эффективности производств, рост прибыльности;
- повышение качества выпускаемого продукта;
- обеспечение экологической безопасности производств и безопасности персонала;
- возможность легкой модернизации предприятия в дальнейшем, защиту от морального устаревания оборудования;
- новый уровень управляемости производствами, обеспечение гибкости и перенастраиваемости.

Наша уверенность в превосходстве технологий и высоком уровне продуктов и услуг основывается на использовании лучших мировых практик по организации разработок, производства, продаж и обслуживания заказчиков.

С 2006 года на базе ПГ "Метран" действует Центр поддержки Заказчиков, которым установлены единые стандарты взаимоотношений с Заказчиками для обеспечения эффективного консультирования по вопросам выбора продукции, статуса заказов, документального оформления и т.д. Цель проекта значительно повысить уровень обслуживания Заказчиков за счет снижения времени ответа на запросы, сокращения цикла обработки запроса/заявки, повышения качества отработки запросов.

Мы предлагаем не просто приборы и решения, наша цель сделать сотрудничество удобным для Заказчика. Консультанты Emerson работают в 42 городах России и СНГ (Украина, Беларусь, Казахстан, Азербайджан), действует сеть сервисных центров. Наши специалисты оперативно оказывают квалифицированную помощь для оптимального выбора необходимой аппаратуры, а также при введении ее в эксплуатацию.

Служба сервиса на базе ПГ "Метран" предоставляет следующие услуги:

- шефнадзор и пусконаладочные работы оборудования;
- гарантийный и послегарантийный ремонт оборудования;
- модернизацию оборудования;
- поверку средств измерений;
- восстановление технической документации.

Действует бесплатная телефонная линия послепродажной сервисной поддержки Заказчиков 8-800-200-16-55. Позвонив по данному номеру, Вы сможете решить все вопросы, касающиеся сервисного обслуживания приборов марок Метран, Rosemount и MicroMotion. Звонок с территории России бесплатный, время работы с 6.00 до 16.00 по московскому времени с понедельника по пятницу.

Все предлагаемые приборы и системы имеют необходимые сертификаты. Система менеджмента качества сертифицирована по ГОСТ Р ИСО 9001. Мы считаем, что качество продуктов и услуг не случайность, а результат целенаправленных системных действий, и постоянно развиваемся в этом направлении.

**Для Вашего удобства в информационных таблицах для оформления заказа мы отметили стандартные опции – опции с минимальными сроками поставки.**

Дополнительная информация по продукции, а также контакты, руководства по эксплуатации, сертификаты, интересные статьи, ответы на часто задаваемые вопросы, демопрограммы, фильмы доступны на сайтах [www.metran.ru](http://www.metran.ru), [www.emersonprocess.ru](http://www.emersonprocess.ru).

**Мы приглашаем Вас к сотрудничеству!**

**ПЕРЕЧЕНЬ ТЕМАТИЧЕСКИХ КАТАЛОГОВ**

|   |                      |   |
|---|----------------------|---|
| 1 | Тематический каталог | <b>ДАТЧИКИ ДАВЛЕНИЯ</b>                                     |
| 2 | Тематический каталог | <b>ДАТЧИКИ ТЕМПЕРАТУРЫ</b>                                  |
| 3 | Тематический каталог | <b>РАСХОДОМЕРЫ. СЧЕТЧИКИ</b>                                |
| 4 | Тематический каталог | <b>МЕТРОЛОГИЧЕСКОЕ ОБОРУДОВАНИЕ</b>                         |
| 5 | Тематический каталог | <b>УРОВНЕМЕРЫ</b>   |
| 6 | Тематический каталог | <b>СРЕДСТВА КОММУНИКАЦИИ.<br/>ФУНКЦИОНАЛЬНАЯ АППАРАТУРА</b> |

**Внимание!**

Информация, содержащаяся в данном тематическом каталоге, соответствует нормативно-технической документации, действующей на 01.05.2015. Изменения, внесенные позднее, будут отражены в следующем издании каталога; более оперативная информация - на сайте [www.metran.ru](http://www.metran.ru)

## УВАЖАЕМЫЕ ЗАКАЗЧИКИ, КОЛЛЕГИ, ДРУЗЬЯ, ПАРТНЕРЫ!

Выражаем Вам признательность за выбор нашего оборудования и его использование на Ваших предприятиях. Наша компания представляет уникальную по широте предложения и охвату различных видов применений линейку датчиков давления и комплексных решений на базе датчиков давления.

В каталоге представлены:

- малогабаритные датчики давления Метран-55 для экономичных применений;
- датчики штуцерного исполнения Метран-75;
- простые и проверенные временем датчики Rosemount 2088;
- серия интеллектуальных датчиков давления – Метран-150;
- датчик давления для применения на объектах атомной энергетики – Метран-150 исполнения АС;
- универсальная серия датчиков давления Rosemount 2051 позволяет использовать их на большинстве технологических процессов;
- самый распространенный датчик давления в мире Rosemount 3051 является стандартом датчиков измерения давления;
- Rosemount 3051S - первый в мире датчик давления с масштабируемой платформой, которая позволяет создавать интегральные решения для измерения давления, уровня и расхода.

В июле 2015 года в Челябинске открывается линия сборки двух моделей преобразователей давления Rosemount 2051 и Rosemount 2088, в том числе с выносными разделительными мембранами Rosemount 1199! За прошедший год модельный ряд Rosemount 1199 был значительно расширен (к заказу из Челябинска доступно более 50 новых опций).

В 2014 году в преобразователях давления Rosemount 3051, Rosemount 2051, Rosemount 2088, Метран-150 и Метран-75 стали доступными расширенные функциональные возможности: выбор протокола HART 5 или 7 версии, индикатор с кнопками настройки, сигналы предупреждения, масштабируемая переменная, настройка сигналов аварии и насыщения, расширенный выбор единиц измерения давления и температуры сенсора, диагностика питания в моделях Rosemount 3051.

В самых труднодоступных местах, там, где прокладка кабеля невозможна или высокочрезвычайно затратна, уже с 2014 года беспроводные датчики давления Rosemount 2051 и Rosemount 3051 позволяют решать задачи автоматизации технологических процессов и увеличивать эффективность АСУ ТП.

Применение датчиков Rosemount 3051S и Rosemount 3051 в суровых климатических условиях с температурой окружающей среды до -60°C при заказе опции BR6 стало возможным в 2013 году!

Интеллектуальные датчики давления серии Метран-75 сохраняют преимущества малогабаритных датчиков давления: компактную конструкцию, малую массу, невысокую стоимость и обладают расширенными функциональными возможностями и лучшими техническими характеристиками, по сравнению с Метран-55.

Серийно выпускающийся уже на протяжении восьми лет, Метран-150 стал самым популярным датчиком давления на рынке средств автоматизации в СНГ благодаря стабильности выходного сигнала и "Нуля", высокой перегрузочной способности, точности показаний, широким функциональным возможностям и эксплуатационным характеристикам.

Для повышения технических характеристик и расширения эксплуатационных возможностей проектируемых и эксплуатируемых объектов, использующих атомную энергию, в 2013 г. разработан датчик давления Метран-150 АС.

Применение современного чувствительного элемента на основе емкостной ячейки нового поколения резко повышает характеристики датчиков давления, особенно критичные для использования в управляющих системах безопасности атомной отрасли. К ним относятся надежность, перегрузочная способность, стабильность, устойчивость к электромагнитным помехам, малая чувствительность к воздействию статического давления при измерении разности давлений. Преимущества современного чувствительного элемента в совокупности с применением самых новых технологий в электронике сделали датчик давления Метран-150 АС самым точным и надежным российским датчиком давления для атомной энергетики.

Датчики Rosemount 3051C/T/L, высокоточные и стабильные, являются промышленным стандартом во всем мире. На протяжении семи лет Rosemount 3051C/T собираются в Челябинске. Российские предприятия все чаще делают выбор в пользу датчиков Российской сборки, поскольку это прекрасная возможность одновременно использовать мировые технологии и получать приборы в короткие сроки. В 2012 мы начали выпуск датчиков 3051 штуцерного исполнения с типом технологического соединения M20x1,5 внешняя резьба по ГОСТ 25164 (опция 2G).

Rosemount 3051S - первая в мире масштабируемая платформа. С момента появления серии комплексных решений по измерению давления, расхода и уровня на базе 3051S было представлено множество инновационных решений, включая улучшенные технические характеристики, новые уровни функциональных возможностей и диагностики. Rosemount 3051S стал первым датчиком давления, поддерживающим протокол *WirelessHART* (стандарт IEC 62591). *WirelessHART* позволяет легко добавлять новые точки измерения, без затрат на прокладку кабеля, сокращая время монтажа на 75%.

Многопараметрический преобразователь Rosemount 3051S MultiVariable™ измеряет разность давлений, статическое давление, температуру технологического процесса, а также вычисляет объемный расход жидкости, пара, газа в рабочих условиях, объемный расход газа, приведенного к стандартным условиям, массовый расход и расход тепловой энергии. Уже сегодня в Rosemount 3051S MultiVariable™ есть возможность вычислений расхода по ГОСТ 8.586-2005.

Последняя разработка - электронные выносные сенсоры Rosemount 3051S ERS™ - стала первой в отрасли технологией, заменившей механические импульсные линии двумя датчиками давления 3051S, соединенными цифровым кабелем и вычисляющими уровень или перепад давления. Идеальное применение для системы 3051S ERS – это высокие резервуары, ректификационные колонны и другие установки, в которых традиционно для монтажа требовались длинные импульсные линии или капилляры.

В нашем продуктовом портфеле представлены комплексные решения на базе датчиков давления:

- датчики давления в сборе с клапанными блоками, проверенными на герметичность;
- расходомеры интегральной конструкции на базе осредняющей напорной трубки Annubar и на базе уникальной стабилизирующей диафрагмы с требованиями к прямолинейным участкам трубопровода всего 2Du до и 2Du после места установки;
- датчики давления в сборе с выносными разделительными мембранами Rosemount 1199.

Для применения в жестких условиях эксплуатации используется специально разработанный первичный элемент Annubar 585 Main Steam. Уникальная конструкция OHT Annubar 585 и широкие возможности по материалам изготовления позволяют добиться максимальной устойчивости к разрушающему воздействию высокой температуры, давления и вибрации при измерении расхода и количества пара при температуре до 600°C и давлении до 261 атм., а так же химически агрессивных сред.

Выносные разделительные мембраны предназначены для измерения расхода, давления и уровня в сложных условиях, таких как критические температуры и агрессивные среды. Rosemount 1199 образуют самую широкую в мире продуктовую линейку, включающую опцию фланцев по ГОСТ 12815-80 (опция Т), что позволяет удовлетворить требования, абсолютного большинства промышленных процессов.

В 2013 году в Челябинске была открыта сборочная линия датчиков с выносными мембранами, на которой выпускаются новые модели Метран-150L, Rosemount 3051L, Метран-150C/T и Rosemount 3051 C/T в сборе с выносными мембранами, благодаря чему были расширены возможности применений и сокращены сроки поставки.

Надеемся, что на страницах наших каталогов Вы найдете ответы на многие интересующие Вас вопросы, возникающие как на стадии проектирования, так и при решении конкретных технологических задач.

С надеждой на плодотворное сотрудничество,  
Управляющий по продукту (давление)

Ю.С. Монова

## КОНТАКТЫ

### ГОЛОВНОЙ ОФИС

(351) 799-51-52 телефон  
(351) 799-51-52 (доб.19-24) факс

Запросы по продукции (номенклатура, стоимость) необходимо направлять на единый электронный адрес Центра Поддержки Заказчиков

**CIS-Support@emerson.com**

или

(351) 799-55-88 факс

с указанием Ваших точных контактных данных и реквизитов. По вопросам заключения договоров обращаться в региональные представительства в вашем регионе.

### ЦЕНТР ПОДДЕРЖКИ ЗАКАЗЧИКОВ

Технические консультации по выбору и применению продукции осуществляет Центр поддержки Заказчиков

(351) 799-51-51 телефон  
(351) 799-55-88 факс  
**Ruche-TSpressure@emerson.com**

#### Начальник отдела технической поддержки:

**Козлов Алексей Владимирович**  
т.(351) 799-51-51 (доб.11-25)

#### Руководитель группы по средствам измерения:

**Махнач Михаил Анатольевич**  
т.(351) 799-51-51 (доб.11-24)

### СРОКИ ПОСТАВКИ И ПРИЕМ ЗАКАЗОВ НА ПРОДУКЦИЮ

Уточнение сроков поставки и прием заказов на продукцию осуществляется через региональные представительства.

### КОНТАКТЫ РЕГИОНАЛЬНЫХ ПРЕДСТАВИТЕЛЬСТВ

Вы можете найти на 4-й обложке каталога.

### СЕРВИСНОЕ ОБСЛУЖИВАНИЕ



**8-800-200-1655**

**Бесплатная телефонная линия сервисной поддержки Заказчиков** (звонок с территории России бесплатный)  
Телефонная линия работает с 6.00 до 16.00 по московскому времени с понедельника по пятницу, за исключением национальных праздников. В нерабочие часы Вы можете отправить запрос по электронной почте или по факсу.

Вопросы, касающиеся сервиса, направлять на электронную почту **metran.service@emerson.com**

#### Начальник службы сервиса

**Чепуров Александр Юрьевич**  
т.(351) 799-51-51 (доб.15-10)

#### Отдел организации сервиса

**Мотылькова Юлия Витальевна**  
т. 799-51-51 (доб.10-42)  
ф.(351) 799-55-82 (на автомате)

Поставка запчастей, обработка предложений, претензий потребителей; организация обучения (монтаж, эксплуатация, ремонт); работа по организации сети Региональных сервисных центров (РСЦ).

#### Головной сервисный центр (ГСЦ)

**Кириухин Александр Викторович**  
т/ф. (351) 799-51-51 (доб.10-48)

Гарантийное обслуживание; услуги по ремонту и поверке оборудования Метран и Emerson Process Management, выполнение шефнадзорных и пуско-наладочных работ, проведение аудита оборудования (правильность монтажа, настроек, эксплуатации, рекомендации по организации правильной эксплуатации, обслуживания) на объектах заказчиков.

#### Реквизиты для отправки оборудования в ГСЦ

**Адрес, ЗАО "ПГ "Метран"**

В связи с переездом в новый офисно-производственный комплекс, уточните адрес на сайте [www.emersonprocess.ru](http://www.emersonprocess.ru), на таре укажите "В сервисный центр, т. 799-51-51 (доб.11-01)". Ремонт и сервисное обслуживание так же выполняются Региональными сервисными центрами, сертифицированными ПГ "Метран".

Реквизиты РСЦ Вы можете узнать в Региональных представительствах, в Отделе организации сервиса или на сайте [www.emersonprocess.ru](http://www.emersonprocess.ru).

## СОДЕРЖАНИЕ

### ДАТЧИКИ ДАВЛЕНИЯ

|  |     |
|--|-----|
| <b>Сводная таблица датчиков давления Rosemount и Метран</b> .....  | 6   |
| <b>Rosemount 3051S (в т.ч. беспроводные <i>WirelessHART</i>)</b> .....                                       | 8   |
| Опросный лист для выбора системы электронных выносных сенсоров<br>Rosemount 3051S для измерения уровня ..... | 44  |
| <b>Многопараметрический преобразователь Rosemount 3051SMV</b> .....  | 46  |
| Опросный лист для выбора преобразователя Rosemount 3051SMV .....   | 58  |
| <b>Rosemount 3051 (в т.ч. беспроводные <i>WirelessHart</i>)</b> .....  | 59  |
| <b>Rosemount 2051 (в т.ч. беспроводные <i>WirelessHart</i>)</b> .....  | 82  |
| Опросный лист для выбора датчиков Rosemount 3051S, 3051, 2051, 2088 .....                                    | 99  |
| <b>Метран-150</b> .....  | 100 |
| Опросный лист для выбора датчика Метран-150 .....  | 123 |
| <b>Таблица соответствия пределов измерений датчиков</b>  |     |
| <b>Метран-100 и Метран-150</b> .....   | 124 |
| <b>Метран-100 и Rosemount 2051, Rosemount 3051</b> .....   | 126 |
| <b>Метран-150АС и Метран-22АС</b> .....  | 128 |
| <b>Метран-150 исполнения АС</b> .....  | 129 |
| Опросный лист для выбора датчиков Метран-150 АС .....  | 147 |

### ЭКОНОМИЧНЫЕ И МАЛОГАБАРИТНЫЕ ДАТЧИКИ ДАВЛЕНИЯ И УРОВНЯ

|   |     |
|---|-----|
| <b>Rosemount 2088</b> .....   | 148 |
| Опросный лист для выбора датчика Rosemount 2088 (см. стр.99)                |     |
| <b>Метран-75</b> .....  | 153 |
| Опросный лист для выбора датчика Метран-75 .....                            | 163 |
| <b>Метран-55</b> .....  | 164 |
| Опросный лист для выбора датчика Метран-55 .....                            | 171 |
| <b>Метран-55 для специальных применений</b> .....                           | 172 |
| Опросный лист для выбора датчика Метран-55 для специальных применений ..... | 175 |

|   |     |
|---|-----|
| <b>Выносные разделительные мембраны Rosemount 1199</b> .....  | 176 |
| Опросный лист для выбора датчика Rosemount с выносными<br>разделительными мембранами Rosemount 1199 ..... | 194 |

|  |     |
|--|-----|
| <b>Кабельные вводы</b> .....           | 196 |
| <b>Переходники</b> .....               | 197 |
| <b>Клапанные блоки Rosemount</b> ..... | 198 |
| <b>Клапанные блоки Метран</b> .....    | 208 |

|   |     |
|---|-----|
| <b>Измерительные диафрагмы Rosemount 1595 и Rosemount 1195</b> .....      | 222 |
| <b>Диафрагмы для расходомеров по ГОСТ 8.586-2005</b> .....                | 224 |
| Опросный лист для выбора диафрагм типа ДКС, ДБС,ДФК, ДВС,ДФС .....        | 238 |
| <b>Сосуды конденсационные СК, уравнильные СУ, разделительные СР</b> ..... | 240 |

|  |     |
|--|-----|
| <b>Беспроводной шлюз Rosemount 1420</b> .....  | 245 |
| <b>Беспроводной шлюз Rosemount 1410</b> .....  | 251 |
| <b>Преобразователь сигнала HART в беспроводной <i>WirelessHART</i> Rosemount 775</b> ..... | 256 |

# Сводная таблица преобразователей



| Сравнительные характеристики                       | Rosemount 3051SMV   | Rosemount 3051S  | Rosemount 3051   |
|--|---|--|--|
| <b>Тип измеряемого давления</b>                    | Многопараметрический преобразователь обеспечивает измерения давления, температуры и вычисление массового расхода, объемного расхода, расхода тепловой энергии | Разность давлений<br>Избыточное<br>Разрежение<br>Абсолютное<br>Гидростатическое  | Разность давлений<br>Избыточное<br>Разрежение<br>Абсолютное<br>Гидростатическое              |
| <b>Диапазон температур окружающей среды, °C</b>    | от -51 до 85 (опция)<br>от -40 до 85  | от -60 до 85 (опция)<br>от -40 до 85   | от -60 до 85 (опция)<br>от -40 до 85   |
| <b>Диапазон температур измеряемой среды, °C</b>    | от -40 до 121<br>от -40 до 149<br>(с клапанным блоком или фланцем уровня)   | от -40 до 121<br>от -40 до 149<br>(с клапанным блоком или фланцем уровня)  | от -40 до 121<br>от -40 до 149<br>(с клапанным блоком или фланцем уровня)                    |
| <b>Основная приведенная погрешность датчика, %</b> | разности давлений<br>±0,04; ±0,025; ±0,055  | ±0,025 (опция)<br>±0,035<br>±0,055   | ±0,04<br>±0,065  |
| <b>Основная относительная погрешность, %</b>       | разности давлений ±0,04%<br>расхода до ±0,65%   | ±0,04 (опция)  | -  |
| <b>Диапазон перенастройки пределов измерений</b>   | max 200:1 (измерение давления)<br>max 14:1 (измерение расхода)  | 200:1<br>150:1   | 150:1<br>100:1   |
| <b>Гарантийный срок эксплуатации</b>               | 1 год (3 или 5 лет - опция) - для Classic<br>15 лет - для Ultra и Ultra for Flow  | 1 год (3 или 5 лет - опция) - для Classic<br>15 лет - для Ultra и Ultra for Flow   | 12 месяцев<br>(3 или 5 лет - опция)  |
| <b>Долговременная стабильность</b>                 | 10 лет (для Classic)<br>15 лет (для Ultra и Ultra for Flow)   | 10 лет (для Classic)<br>15 лет (для Ultra и Ultra for Flow)  | 10 лет   |
| <b>Минимальное время отклика</b>                   | 60 мс   | 100 мс   | 100 мс   |
| <b>Материал мембраны</b>                           | Нерж.сталь 316L, Hastelloy (сплав C-276),<br>Monel (сплав 400), Тантал,<br>Позолоченный Monel (сплав 400), Позолоченная нерж.сталь 316L                       |  |  |
| <b>Выходной сигнал</b>                             | 4-20 мА/HART  | 4-20 мА/HART<br>Foundation Fieldbus<br>WirelessHART  | 4-20 мА/HART<br>Foundation Fieldbus<br>Profibus, WirelessHART<br>1-5 В/HART (0,8-3,2 В/HART) |
| <b>Степень пылевлагозащиты</b>                     | IP68*<br>IP66   | IP68*<br>IP66  | IP68*<br>IP66  |
| <b>Виды исполнений по взрывозащите</b>             | Exia<br>Exd   | Exia<br>Exd (кроме WirelessHART)   | Exia<br>Exd (кроме WirelessHART)   |
| <b>Сборка с клапанным блоком</b>                   | ●   | ●  | ●  |
| <b>DP Flow решения</b>                             | Расходомеры интегральной конструкции 3051SFX  | Расходомеры интегральной конструкции 3051SFX   | Первичные элементы   |
| <b>DP Level решения</b>                            | Сборка с разделительными мембранами 1199  | Сборка с разделительными мембранами 1199. Электронные выносные сенсоры ERS™  | Сборка с разделительными мембранами 1199   |
| <b>Диагностика</b>                                 | Самодиагностика   | Самодиагностика. Диагностика мониторинга процесса.<br>Диагностика закупорки импульсных линий. Диагностика целостности токовой цепи | Самодиагностика.<br>Диагностика целостности токовой цепи                                     |

\* Обеспечивается типом кабельного ввода.

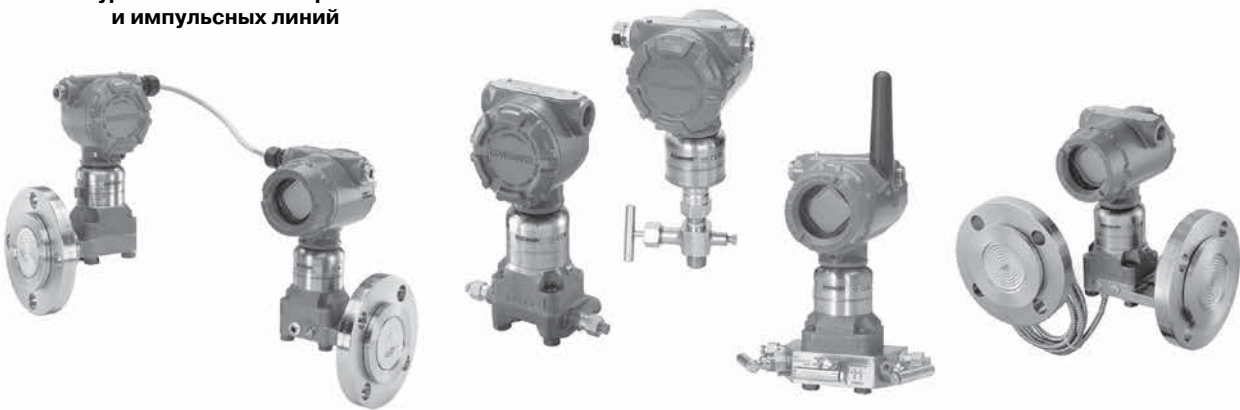
# давления Rosemount и Метран



| Rosemount 2051  | Метран-150   | Rosemount 2088   | Метран-75                              | Метран-55                              |
|---|--|--|--|--|
| Разность давлений<br>Избыточное<br>Разрежение<br>Абсолютное<br>Гидростатическое | Разность давлений<br>Избыточное<br>Разрежение<br>Абсолютное                    | Избыточное<br>Разрежение<br>Абсолютное                     | Избыточное<br>Разрежение<br>Абсолютное | Избыточное<br>Разрежение<br>Абсолютное |
| -   | от -55 до 85 (опция)   | -  | от -51 до 85 (опция)                   | от -40 до 70                           |
| от -40 до 85  | от -40 до 85   | от -40 до 85   | от -40 до 85                           | -                                      |
| от -40 до 121   | от -40 до 120  | от -40 до 121  | от -40 до 121                          | от -40 до 70                           |
| от -40 до 149<br>(с клапанным блоком или<br>фланцем уровня)                     | от -40 до 149<br>(с клапанным блоком или<br>фланцем уровня)                    | от -40 до 149<br>(с клапанным блоком)                      | от -40 до 149<br>(с клапанным блоком)  | -                                      |
| от -128 до 370<br>(в сборе с выносными<br>мембранами 1199)                      | от -75 до 370<br>(в сборе с выносными<br>мембранами 1199)                      | от -128 до 370<br>(в сборе с выносными<br>мембранами 1199) | -                                      | -                                      |
| ±0,05 (опция)<br>±0,065   | ±0,075<br>±0,2 (опция)   | ±0,065 (опция)<br>±0,075                                   | ±0,1 (опция)<br>±0,2 (опция)<br>±0,5   | ±0,15 (опция)<br>±0,25 (опция)<br>±0,5 |
| -   | -  | -  | -                                      | -                                      |
| 100:1   | 100:1<br>50:1  | 50:1   | 20:1                                   | 10:1                                   |
| 12 месяцев<br>(3 или 5 лет - опция)   | 36 месяцев<br>(5 лет - опция)  | 12 месяцев<br>(3 или 5 лет - опция)                        | 36 месяцев<br>(5 лет - опция)          | 36 месяца                              |
| 3 года/5 лет  | 3 года   | 1 год  | 1 год                                  | -                                      |
| 100 мс  | 100 мс   | 145 мс   | 160 мс                                 | 500 мс                                 |
| Нерж.сталь 316L,<br>Hastelloy (сплав C-276)                                     | Нерж.сталь 316L,<br>Hastelloy (сплав C-276),<br>Тантал                         | Нерж.сталь 316L,<br>Hastelloy (сплав C-276)                | Нерж.сталь 316L                        | Титановый сплав                        |
| 4-20 мА/HART<br>Foundation Fieldbus<br>Profibus, WirelessHART<br>1-5 В/HART     | 4-20 мА/HART<br>0-5 мА   | 4-20 мА/HART<br><br>1-5 В/HART (0,8-3,2 В/HART)            | 4-20 мА/HART                           | 4-20 мА<br>0-5 мА                      |
| IP68*<br>IP66   | IP66   | IP66   | IP66                                   | IP65                                   |
| Exia  | Exia   | Exia   | Exia                                   | Exia<br>Exib<br>Exd                    |
| Exd (кроме WirelessHART)  | Exd  | Exd  | Exd                                    | Exd                                    |
| ●   | ●  | ●  | ●                                      | ●                                      |
| Первичные элементы  | Первичные элементы.<br>Расходомер интегральной<br>конструкции<br>Метран-150RFA | -  | -                                      | -                                      |
| Сборка с разделительными<br>мембранами 1199                                     | Сборка с разделительными<br>мембранами 1199                                    | Сборка с разделительными<br>мембранами 1199                | -                                      | -                                      |
| Самодиагностика   | Самодиагностика  | Самодиагностика  | Самодиагностика                        | Самодиагностика<br>при старте          |

## Преобразователь давления измерительный Rosemount 3051S

3051S ERS - измерение  
уровня без капилляров  
и импульсных линий



**Лучшие в мире функциональные и эксплуатационные характеристики!**

- **Измеряемые среды:** жидкости, в т.ч. нефтепродукты; пар, газ, газовые смеси
- **Диапазоны измеряемых давлений:**  
мин. 0-0,025 кПа; макс. 0-68,9 МПа
- **Диапазон температур:**  
окружающей среды от -60 до 85°C;  
измеряемой среды от -75 до 205°C;  
с разделительными мембранами 1199 от -75 до 350°C
- **Выходные сигналы:**  
4-20/HART; Foundation Fieldbus;  
беспроводной *WirelessHART*
- **Основная приведенная погрешность:**  
от ±0,025% (исполнение Ultra);  
от ±0,055% (исполнение Classic)
- **Основная относительная погрешность**  
от ±0,04 % (исполнение Ultra for Flow)
- **Диапазон перенастройки пределов измерений** 200:1, 150:1
- **Наличие взрывозащищенного исполнения**
- **Межповерочный интервал** - 5 лет
- **Соответствие стандарту функциональной безопасности IEC 61508 (МЭК 61508) - SIL2 (SIL3 - при резервировании)**

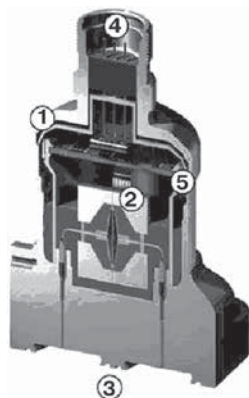
В преобразователях давления Rosemount 3051S применяется конструкция SuperModule™. Она представляет собой полностью герметичный узел, обеспечивающий самую высокую защиту от проникновения пыли и воды (IP68). В состав узла входит плата электроники и емкостный преобразователь давления, выполненный по сенсорной технологии Saturn™. Основной и дублирующий сенсоры емкостной ячейки, выполненные по этой технологии, увеличивают надежность работы датчика и значительно улучшают метрологические характеристики.

Использование преобразователя в беспроводном исполнении для измерения параметров технологического процесса позволяет увеличить количество собираемой информации для более эффективного управления.

Масштабируемая платформа с корпусом Plant-Web позволяет встраивать дополнительные платы электроники и модули, что увеличивает функциональность датчика, обеспечивает удобство диагностики, значительно снижает стоимость обслуживания.

Системы электронных выносных сенсоров 3051S ERS™ для измерения уровня жидкости позволяет более точно измерять разность давлений с малым временем отклика и не использовать капиллярные или импульсные линии большой длины.





## КОНСТРУКЦИЯ

1. Цельносварная, герметичная конструкция (SuperModule) корпуса датчика из нержавеющей стали 316L. Защищает электронику от пыли, влаги и вредных примесей (степень защиты IP68).
2. Емкостная ячейка, выполненная по сенсорной технологии Saturn™.
3. Чувствительные разделительные мембраны платформы Coplanar™. Мембраны могут быть выполнены из различных материалов, в т.ч. сплавов для работы в агрессивных средах.
4. Штепсельный разъем. Выходные сигналы: 4-20 мА с HART-протоколом. Высокоскоростная шина данных для подключения функциональных плат (например, для выходного сигнала Foundation Fieldbus).
5. Электронная плата.

## МОДЕЛИ ДАТЧИКОВ ДАВЛЕНИЯ

Таблица 1

| Модель датчика | Описание модели      | Исполнение датчика      | Измеряемый параметр   |
|----------------|----------------------|-------------------------|---|
| 3051S_C        | Модель Coplanar      | 3051S_CD                | Разность давлений   |
|                |                      | 3051S_CG                | Избыточное давление, давление-разрежение                    |
|                |                      | 3051S_CA                | Абсолютное давление   |
| 3051S_T        | Штуцерная модель     | 3051S_TG                | Избыточное давление, давление-разрежение                    |
|                |                      | 3051S_TA                | Абсолютное давление   |
| 3051SAL        | Фланцевая модель     | 3051SAL_CD              | Разность давлений   |
|                |                      | 3051SAL_G,<br>3051SAL_T | Избыточное давление, давление-разрежение                    |
|                |                      | 3051SAL_A,<br>3051SAL_E | Абсолютное давление   |
| 3051SAM        | Для измерения уровня | 3051SAL                 | Разность давлений, избыточное давление, абсолютное давление |
|                |                      | 3051SAM                 |   |

## ВЫБОР ДАТЧИКА ДАВЛЕНИЯ

**Модель 3051S\_C** (исполнение Coplanar™) - для измерения разности давлений, избыточного, абсолютного давлений, давления-разрежения

- Основная приведенная погрешность: от  $\pm 0,025\%$  (исполнение Ultra), от  $\pm 0,035\%$  (исполнение Classic)
- Основная относительная погрешность: от  $\pm 0,04\%$  (исполнение Ultra for Flow)
- Верхний предел измерений давления (ВПИ): от 0,025 кПа до 27,6 МПа.
- Перенастройка диапазона: 200:1 (исполнение Ultra, Ultra for Flow), 150:1 (исполнение Classic)
- Исполнение разделительных мембран из нержавеющей стали 316L, сплавов C-276, Monell (сплав 400), тантала, позолоченного Monell (сплав 400), позолоченной нержавеющей стали 316L

**Модель 3051S\_T** (штуцерное исполнение) - для измерения избыточного, абсолютного давлений, давления-разрежения

- Основная приведенная погрешность:  $\pm 0,025\%$  (исполнение Ultra),  $\pm 0,035\%$  (исполнение Classic)
- ВПИ: от 2,07 кПа до 68,95 МПа
- Перенастройка диапазона измерений: 200:1 (исполнение Ultra), 150:1 (исполнение Classic)
- Разделительные мембраны из нержавеющей стали 316L, сплава C-276
- Различные типы и размеры присоединительных резьб

**Модель 3051SAL** (фланцевое исполнение) - для измерения разности давлений, избыточного, абсолютного давлений (уровня) в открытых, закрытых резервуарах:

- Основная приведенная погрешность: от  $\pm 0,055\%$
- ВПИ: от 0,124 кПа до 27,6 МПа
- Перенастройка диапазона измерений: 150:1
- Широкий выбор типоразмеров фланцев DN25-DN100
- Различные типы заполняющих жидкостей и материалы деталей, контактирующих с измеряемой средой

**Модель 3051S ERS** (электронные выносные сенсоры)

- Система электронных выносных сенсоров 3051S ERS™ представляет из себя гибкую двухпроводную архитектуру с сигналом 4-20 мА HART, обеспечивающую электронный расчет разности давлений, уровня и границы раздела сред при помощи двух модулей давления, которые соединены друг с другом обычным электрическим проводом.

**Rosemount 3051SAM** (штуцерное исполнение или Coplanar) для использования вместе с электронными выносными сенсорами

- Различные варианты технологических соединений, включая резьбовые NPT, фланцевые, клапанный блоки с разделительными мембранами 1199

## ВАРИАНТЫ ПРИСОЕДИНЕНИЯ К ТЕХНОЛОГИЧЕСКОМУ ПРОЦЕССУ



1. Coplanar.



2. Традиционное.

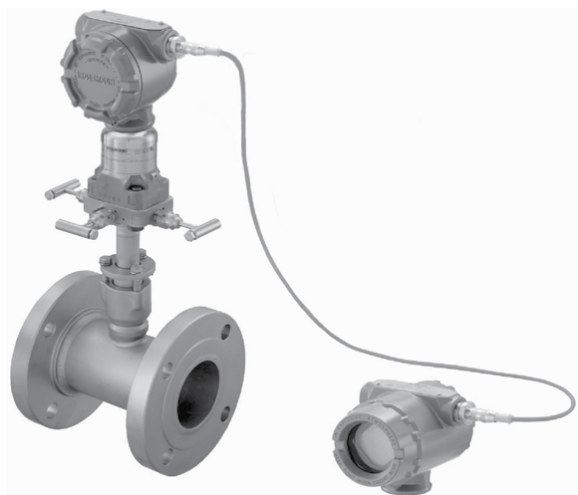


3. Клапанные блоки.



4. Преобразователи давления в сборе с разделительными мембранами 1199.

5. Электронные выносные сенсоры Rosemount 3051S ERS.



6. Выносной монтаж электронного блока и индикатора.



7. Законченное решение для измерения расхода по методу переменного перепада давления.

## ОСНОВНЫЕ ТЕХНИЧЕСКИЕ ХАРАКТЕРИСТИКИ И ПАРАМЕТРЫ

Верхние пределы измерений в зависимости от диапазона и измеряемого параметра

Таблица 2

| Модель  | Код диапазона | Верхние пределы измерений |         |                    |                     | Давление перегрузки, МПа |
|---|---------------|---------------------------|---------|--------------------|---------------------|--------------------------|
|   |               | Минимальный Pmin, кПа     |         | Максимальный Pmax  |                     |                          |
|   |               | Ultra                     | Classic | кПа                | МПа                 |                          |
| 3051S_CD<br>3051SAL_CD  | 0A            | 0,025                     | 0,025   | 0,75 <sup>1)</sup> | -                   | 5,1                      |
|   | 1A            | 0,124                     | 0,124   | 6,23 <sup>1)</sup> | -                   | 13,6                     |
|   | 2A            | 0,311                     | 0,414   | 62,3 <sup>1)</sup> | -                   | 25 <sup>3)</sup>         |
|   | 3A            | 1,24                      | 1,66    | 249 <sup>1)</sup>  | -                   |                          |
|   | 4A            | 10,34                     | 13,79   | -                  | 2,07 <sup>1)</sup>  |                          |
|   | 5A            | 69                        | 92      | -                  | 13,79 <sup>1)</sup> |                          |
| 3051S_CG<br>3051SAM_G<br>3051SAL_G                            | 1A            | 0,124                     | 0,124   | 6,23 <sup>1)</sup> | -                   | 5,1                      |
|   | 2A            | 0,311                     | 0,414   | 62,3 <sup>1)</sup> | -                   | 13,6                     |
|   | 3A            | 1,24                      | 1,66    | 249 <sup>2)</sup>  | -                   | 25 <sup>3)</sup>         |
|   | 4A            | 10,34                     | 13,79   | -                  | 2,07 <sup>2)</sup>  |                          |
|   | 5A            | 69                        | 92      | -                  | 13,79 <sup>2)</sup> |                          |
| 3051S_CA<br>3051SAL_A <sup>4)</sup><br>3051SAM_A<br>3051SAL_A | 0A            | 1,15                      | 1,15    | 34                 | -                   | 0,4                      |
|   | 1A            | 2,07                      | 2,07    | 207                | -                   | 0,5                      |
|   | 2A            | 5,17                      | 6,89    | -                  | 1,034               | 10                       |
|   | 3A            | 27,5                      | 36,77   | -                  | 5,5                 | 11                       |
|   | 4A            | 138                       | 184     | -                  | 27,6                | 103                      |
| 3051S_TA<br>3051SAM_E<br>3051SAL_E                            | 1A            | 2,07                      | 2,07    | 207                | -                   | 0,5                      |
|   | 2A            | 5,17                      | 6,89    | 1034               | -                   | 10                       |
|   | 3A            | 27,5                      | 36,77   | -                  | 5,5                 | 11                       |
|   | 4A            | 138                       | 184     | -                  | 27,6                | 41                       |
|   | 5A            | 6895                      | 13700   | -                  | 68,9                | 103                      |
| 3051S_TG<br>3051SAM_T<br>3051SAL_T                            | 1A            | 2,07                      | 2,07    | 207                | -                   | 0,5                      |
|   | 2A            | 5,17                      | 6,89    | 1034               | -                   | 10                       |
|   | 3A            | 27,57                     | 36,77   | -                  | 5,5                 | 11                       |
|   | 4A            | 138                       | 184     | -                  | 27,6                | 41                       |
|   | 5A            | 6895                      | 13790   | -                  | 68,9                | 103                      |

<sup>1)</sup> Перенастройка в пределах от минус Pmax до плюс Pmax.<sup>2)</sup> Перенастройка в пределах от минус 98 кПа до плюс Pmax.<sup>3)</sup> Для кода опции P9 давление перегрузки составляет 31 МПа, для кода опции P0 давление перегрузки составляет 42 МПа.<sup>4)</sup> Отсутствует диапазон 0A.

## Долговременная стабильность

Таблица 3

| 3051S   | Исполнение Ultra, Ultra for flow  | Исполнение Classic   |
|---|---|--|
| CD - диапазоны 2A-5A<br>CG - диапазоны 2A-5A<br>T - диапазоны 1A-5A<br>CA - диапазоны 1A-4A | Нестабильность характеристик $\pm 0,2\%$ от Pmax за 15 лет при изменении температуры на 28°C, изменении рабочего избыточного давления в трубопроводе на 6,9 МПа (только CD) | Нестабильность характеристик $\pm 0,125\%$ от Pmax за 15 лет при изменении температуры на 28°C, изменении рабочего избыточного давления в трубопроводе на 6,89 МПа (только CD) |

**Пределы допускаемой основной приведенной погрешности 3051S** (включая нелинейность, гистерезис и повторяемость), выраженные в % от диапазона изменения выходного сигнала, приведены в табл.4.

Таблица 4

| Модель   | Код диапазона      | Пределы допускаемой основной приведенной погрешности, $\gamma$ , % |                                   |                                  | Пределы допускаемой осн. отн. погрешности, $\delta$ , %<br>Исполнение Ultra for Flow                               |
|--|--------------------|--|-----------------------------------|----------------------------------|--|
|  |                    | Диапазон перенастройки   | Исполнение Ultra                  | Исполнение Classic               |  |
| 3051S_CD<br>3051S_CG<br>3051SAM_G  | 0A                 | от Pmax до Pmax/2  | $\pm 0,045$                       | $\pm 0,05$                       | Для диапазонов 2A, 3A:<br>от Pmax до Pmax/8<br>$\pm 0,04$<br>от Pmax/8 и более<br>$\pm (0,04 + 0,0023P_{max}/P_i)$ |
|  |                    | от Pmax/2  | $\pm 0,09$                        | $\pm 0,1$                        |  |
|  | 1A                 | от Pmax до Pmax/15   | $\pm 0,09$                        | $\pm 0,10$                       |  |
|  |                    | от Pmax/15   | $\pm (0,015 + 0,005P_{max}/P_v)$  | $\pm (0,025 + 0,005P_{max}/P_v)$ |  |
|  | 2A-4A              | от Pmax до Pmax/10   | $\pm 0,025$                       | $\pm 0,035$                      |  |
|  |                    | от Pmax/10   | $\pm (0,005 + 0,0035P_{max}/P_v)$ | $\pm (0,015 + 0,005P_{max}/P_v)$ |  |
| 5A   | от Pmax до Pmax/10 | $\pm 0,05$   | $\pm 0,065$                       |                                  |  |
|  | от Pmax/10         | $\pm (0,005 + 0,0045P_{max}/P_v)$                                  | $\pm (0,015 + 0,005P_{max}/P_v)$  |                                  |  |
| 3051S_CA<br>3051SAM_A  | 0A                 | от Pmax до Pmax/5  | $\pm 0,075$                       | $\pm 0,075$                      |  |
|  |                    | от Pmax/5  | $\pm (0,025 + 0,01P_{max}/P_v)$   | $\pm (0,025 + 0,01P_{max}/P_v)$  |  |
|  | 1A-4A              | от Pmax до Pmax/10   | $\pm 0,025$                       | $\pm 0,035$                      |  |
|  |                    | от Pmax/10   | $\pm (0,004P_{max}/P_v)$          | $\pm (0,0065P_{max}/P_v)$        |  |
| 3051S_T<br>3051SAM_T<br>3051SAL_E  | 1A-4A              | от Pmax до Pmax/10   | $\pm 0,025$                       | $\pm 0,035$                      |  |
|  |                    | от Pmax/10   | $\pm (0,004P_{max}/P_v)$          | $\pm (0,0065P_{max}/P_v)$        |  |
|  | 5A                 | от Pmax до Pmax/10   | $\pm 0,04$                        | $\pm 0,065$                      |  |
|  |                    | от Pmax/10   | $\pm (0,004P_{max})$              | $\pm (0,0065P_{max}/P_v)$        |  |
| 3051SAL  | 1A-4A              | от Pmax до Pmax/10   | $\pm 0,055$                       | $\pm 0,065$                      |  |
|  |                    | от Pmax/10   | $\pm (0,015 + 0,005P_{max}/P_v)$  | $\pm (0,015 + 0,005P_{max}/P_v)$ |  |
| ERS: 2 датчика изб. давл.3051SAM_G <sup>1)</sup>                                 | 2A-4A              | От Pmax до Pmax/10   | $\pm 0,035\%$                     | $\pm 0,078\%$                    |  |
|  | 5A                 | От Pmax до Pmax/10   | $\pm 0,071\%$                     | $\pm 0,092\%$                    |  |
| ERS: 2 датчика абс. давл.3051SAM_A <sup>1)</sup>                                 | 1A-4A              | От Pmax до Pmax/10   | $\pm 0,035\%$                     | $\pm 0,078\%$                    |  |
| ERS: 2 датчика изб. давл.3051SAM_T и 2 датчика абс. давл.3051SAM_E <sup>1)</sup> | 1A-4A              | От Pmax до Pmax/10   | $\pm 0,035\%$                     | $\pm 0,078\%$                    |  |
| ERS: 2 датчика уровня жидкости 3051SAL <sup>1)</sup>                             | 1A-4A              | От Pmax до Pmax/10   | $\pm 0,092\%$                     | $\pm 0,092\%$                    |  |

<sup>1)</sup> Спецификации основной приведенной погрешности для системы ERS учитывают, что конфигурация включает два датчика с идентичными кодами диапазонов, каждый сенсор настроен от 0 до P<sub>v</sub>, и диапазон перенастройки разности давлений от Pmax до Pmax/10.

**Pmax** - максимальный верхний предел измерений;

**Pmin** - минимальное верхний предел измерений;

**Pv** - верхний предел измерений, на который настроен датчик;

**Pi** - измеренное значение давления.

#### Влияние изменения температуры окружающей среды

Дополнительная погрешность, вызванная изменением температуры окружающей среды на каждые 28°C в рабочем диапазоне температур, выраженная в % от диапазона изменения выходного сигнала, не превышает значений, приведенных в табл.5.

Таблица 5

| Модель                            | Код диапазона | Дополнительная температурная погрешность, % |                                    |                                    |  |
|-----------------------------------|---------------|---|------------------------------------|------------------------------------|--|
|                                   |               | Диапазон перенастройки                      | Исполнение Ultra                   | Исполнение Classic                 | Исполнение Ultra for Flow  |
| 3051S_CD<br>3051S_CG<br>3051SAM_G | 2A-5A         | от Pmax до Pmax/10                          | $\pm (0,025 + 0,009P_{max}/P_v)$   | $\pm (0,0625 + 0,0125P_{max}/P_v)$ | от $\pm 0,13$ от Pi<br>в диапазоне от Pmax до Pmax/8;<br>$\pm (0,13 + 0,0178P_{max}/P_i)$ в<br>диапазоне от Pmax/8 до Pmax/100 |
|                                   |               | от Pmax/10                                  | $\pm (0,08 + 0,018P_{max}/P_v)$    | $\pm (0,0125 + 0,025P_{max}/P_v)$  |  |
|                                   | 0A            | от Pmax до Pmax/30                          | $\pm (0,05 + 0,25P_{max}/P_v)$     | $\pm (0,05 + 0,25P_{max}/P_v)$     |  |
|                                   | 1A            | от Pmax до Pmax/50                          | $\pm (0,25 + 0,1P_{max}/P_v)$      | $\pm (0,25 + 0,1P_{max}/P_v)$      |  |
| 3051S_CA<br>3051SAM_A             | 2A-4A         | от Pmax до Pmax/5                           |                                    | $\pm (0,0625 + 0,0125P_{max}/P_v)$ |  |
|                                   |               | от Pmax/5 до Pmax/200                       |                                    | $\pm (0,125 + 0,025P_{max}/P_v)$   |  |
|                                   |               | от Pmax до Pmax/5                           | $\pm (0,625 + 0,0125P_{max}/P_v)$  |                                    |  |
|                                   |               | от Pmax/5 до Pmax/150                       | $\pm (0,125 + 0,025P_{max}/P_v)$   |                                    |  |
|                                   | 0A            | от Pmax до Pmax/30                          | $\pm (0,25 + 0,1P_{max}/P_v)$      |                                    |  |
|                                   | 1A            | от Pmax до Pmax/5                           | $\pm (0,0625 + 0,0125P_{max}/P_v)$ |                                    |  |
| от Pmax/5                         |               | $\pm (0,125 + 0,025P_{max}/P_v)$            |                                    |                                    |  |
| 3051S_T<br>3051SAM_T<br>3051SAL_E | 2A-4A         | от Pmax до Pmax/5                           |                                    | $\pm (0,0625 + 0,0125P_{max}/P_v)$ |  |
|                                   |               | от Pmax/5                                   |                                    | $\pm (0,125 + 0,025P_{max}/P_v)$   |  |
|                                   |               | от Pmax до Pmax/10                          | $\pm (0,025 + 0,009P_{max}/P_v)$   |                                    |  |
|                                   |               | от Pmax/10                                  | $\pm (0,08 + 0,018P_{max}/P_v)$    |                                    |  |
|                                   | 5A            | от Pmax до Pmax/10                          | $\pm (0,075 + 0,05P_{max}/P_v)$    |                                    |  |
|                                   |               | от Pmax до Pmax/5                           | $\pm (0,0625 + 0,0125P_{max}/P_v)$ |                                    |  |
| 1A                                | от Pmax/5     | $\pm (0,125 + 0,025P_{max}/P_v)$            |                                    |                                    |  |

**Влияние статического давления** (только для преобразователей разности давлений). Дополнительная погрешность, вызванная изменением рабочего избыточного давления от нуля до предельно допустимого и от предельно допустимого до нуля на 1 МПа рабочего избыточного давления, приведена в табл.6.

Таблица 6

| 3051S-CD   | Ultra и Ultra for Flow, %/6,9 МПа | Classic, % от ВГД/6,9 МПа |
|--|-----------------------------------|---------------------------|
| <b>Погрешность нуля <sup>1)</sup></b>                |                                   |                           |
| 2A, 3A   | ±0,025% от Pmax                   | ±0,005% от ВГД            |
| 0A   | ±0,125% от Pmax                   | ±0,125% от ВГД            |
| 1A   | ±0,25% от Pmax (6,9 МПа)          | ±0,25% от ВГД             |
| <b>Погрешность интервала измерений <sup>2)</sup></b> |                                   |                           |
| 2A, 3A   | ±0,1% от Pi                       | ±0,1 от Pi                |
| 0A   | ±0,15% от Pi                      | ±0,15 от Pi               |
| 1A   | ±0,4% от Pi                       | ±0,4 от Pi                |

<sup>1)</sup> Погрешность нуля может быть устранена настройкой нуля при давлении в технологической линии.

<sup>2)</sup> Технологические характеристики для кода опции P0 в два раза превышают указанные.

**Влияние воздействия вибрации** (устойчивость к механическим воздействиям). Дополнительная погрешность, вызванная воздействием вибрации и выраженная в % от диапазона изменения выходного сигнала, не превышает ±0,1%Pmax при вибрации с частотой 10-60 Гц и амплитудой виброускорения 0,21 мм (0,15 мм - для кодов типа корпуса 1J, 1K, 1L, 2L) и частотой 600-2000 Гц и амплитудой виброускорения 2g (от 60 до 500 Гц - для кодов типа корпуса 1J, 1K, 1L, 2L).

#### Влияние изменения напряжения питания

Дополнительная погрешность от изменения напряжения питания не превышает ±0,005% от Pв на 1 В.

#### Влияние монтажного положения

Таблица 7

| Модели                                  | Ultra, Ultra for Flow, Classic  |
|---|---|
| 3051S_CD или CG<br>3051SAM_G            | Отклонение нуля до ±1,25 дюйма вод. ст. (3,11 мбар) 0,311 кПа   |
| 3051S CA 3051S T<br>3051SAM_A, T, или E | Отклонение нуля до ±2,5 дюйма вод. ст. (6,22 мбар) 0,622 кПа  |
| 3051SAL                                 | Если мембрана фланца уровня находится в вертикальной плоскости, отклонение нуля не превышает ±1 дюйм вод. ст. (2,5 мбар). Если мембрана находится в вертикальной плоскости, отклонение нуля не превышает ±5 дюйм вод. ст. (12,4 мбар) плюс длина удлинителя |

## ВЫХОДНЫЕ СИГНАЛЫ И ЭЛЕКТРОПИТАНИЕ ПРЕОБРАЗОВАТЕЛЕЙ

**Выходной сигнал 4-20 мА с цифровым сигналом HART** (код выходного сигнала A).

Напряжение источника питания 10,5-42,4 В постоянного тока. Пределы допустимого нагрузочного сопротивления зависят от установленного напряжения питания преобразователей и не должны выходить за границы рабочей зоны, приведенной на рис. 1. Для передачи данных по протоколу HART Rmin=250 Ом, Umin=16 В.

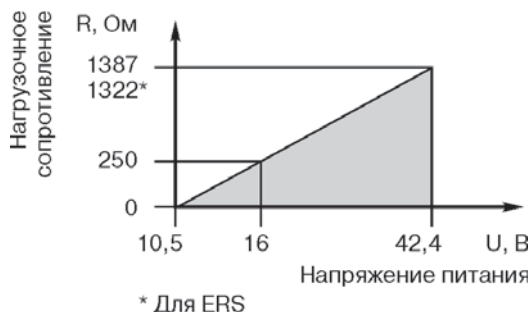


Рис. 1.

**Выходной сигнал FoundationFieldbus** (код выходного сигнала F)

Напряжение источника питания 9-32 В постоянного тока. Потребляемый ток 17,5 мА.

**Выходной сигнал беспроводной Wireless HART протокол** (код выходного сигнала X).

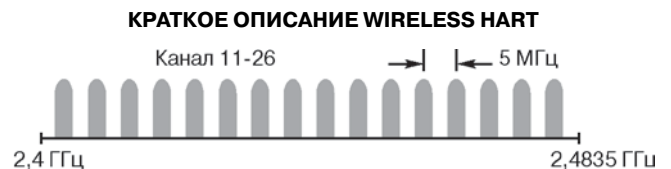


Рис. 2.

- **Стандарт радиосвязи IEEE 802.15.4**
- **Диапазон частот IMS 2,4 ГГц, разделенный на 15 радиоканалов** (см.рис.2)
- **Частота опроса выбирается пользователем 1, 2, 4, 16, 32 секунды или от 1 до 60 мин.**
- **Надежность передачи данных > 99%**
- **Защита передачи данных Wireless HART**  
Беспроводная сеть защищена следующими технологиями:  
- технология прямого расширения спектра (DSSS);  
- используется механизм контрольных сумм и подтверждения передачи данных;  
- все данные кодируются, используется 128 -битный код.  
**DSSS:** объединяет сигнал данных с последовательностью символов, известных как "чипы" – таким образом "расширяя" сигнал по большей полосе. Другими словами, исходный сигнал умножается на сигнал шума, сгенерированный псевдослучайной последовательностью положительного и отрицательного битов. Приемник, умножает полученный сигнал на ту же последовательность, получая исходную информацию. Когда сигнал "расширен", мощность исходного узкополосного сигнала распределяется по широкому диапазону, уменьшая мощность на каждой конкретной частоте (т.н. низкая плотность мощности). Так как расширение уменьшает силу сигнала на отдельных участках спектра, сигнал может восприниматься как шум. Приемник должен распознать и демодулировать полученный сигнал, очистив исходный сигнал от добавленных "чипов".
- **Выходная радиочастотная мощность антенны:**  
Внешняя антенна (опция WK): максимум 10 мВт (10 дБм).  
Внешняя антенна увеличенного радиуса действия (опция WM): максимум 18 мВт (12,5 дБм).  
Выносная антенна (опция WJ): максимум 17 мВт (12,3 дБм).  
Внешняя антенна с высоким коэффициентом усиления (опция WN): максимум 40 мВт (16 дБм).

● Для интеграции данных от беспроводных приборов в систему верхнего уровня используется шлюз Rosemount 1420 или Rosemount 1410, см.разделы "**Беспроводной шлюз Rosemount 1420**" и "**Беспроводной шлюз Rosemount 1410**".

● **Подключение питания**

От автономного модуля питания 701PBKKF Black Power.

- маркировка взрывозащиты модуля питания 0ExialICT4, T5 (особовзрывобезопасный);

- оснащен шпоночным соединением, что устраняет риск неправильного подключения;

- модуль питания имеет собственный корпус из полибутиадена-терефталата (PBT);

- представляет собой элемент питания с рабочим напряжением 7,2 В. Содержит две литий-тионилхлоридные батареи с напряжением 3,6 В каждая, установленные в один из отсеков собственного герметичного корпуса. Во второй отсек устанавливаются токоограничительный резистор и предохранитель, залитые компаундом;

- беспроводные приборы в каждой посылке сообщают заряд питания, так что обслуживающий персонал может заблаговременно произвести замену модуля питания;

- модуль питания не перезаряжается.

● **Выходные искробезопасные параметры модуля питания:**

Напряжение, U, не более 7,8 В  
Ток, I, не более 2,16 А  
Мощность, P, не более 0,829 Вт  
Емкость, C, не более 3 мкФ  
Индуктивность, L, не более 7,6 мкГн



Рис.4.

**Сигнализация неисправности**

для сигнала 4-20 мА/HART (код выходного сигнала A)

Если при самодиагностике будет обнаружена неисправность датчика, то для предупреждения пользователя аналоговый сигнал будет установлен вне рабочей шкалы. Уровень выходного сигнала будет установлен по стандарту Rosemount, NAMUR, или по выбору пользователя.

Уровень (высокий или низкий), на который устанавливается выходной сигнал при неисправности, выбирается программно или аппаратно установкой переключки в данное положение (опция D1).

**Конфигурация сигнализации неисправности**

Таблица 8

|  | Сигнал тревоги высокого уровня | Сигнал тревоги низкого уровня |
|--|--------------------------------|-------------------------------|
| Rosemount                                  | $\geq 21,75$                   | $\leq 3,75$                   |
| Соответствие стандарту NAMUR <sup>1)</sup> | $\geq 21,75$                   | $\leq 3,6$                    |
| Пользовательские уровни сигнализации       | 20,2-23                        | 3,6-3,8                       |

<sup>1)</sup> Уровни аналогового выходного сигнала соответствуют рекомендациям стандарта NAMUR NE 43, код опций C4 и C5.

Сигнал тревоги низкого уровня должен быть на 0,1 мА ниже, чем нижний уровень насыщения выходного сигнала, а сигнал тревоги высокого уровня должен быть на 0,1 мА выше, чем верхний уровень насыщения выходного сигнала.

**УСЛОВИЯ ЭКСПЛУАТАЦИИ И ЭКСПЛУАТАЦИОННЫЕ ХАРАКТЕРИСТИКИ**

**Температура окружающей среды:**

от -40 до 85°C  
от -60 до 85°C (опция BR6)  
от -20 до 80°C (с ЖК-индикатором)  
от -20 до 85°C (с опцией P0)  
от -55 до 85°C (опция A1038)

**Температура хранения:**

от -46 до 110°C  
от -40 до 85°C (с ЖК-индикатором)  
от -40 до 85°C (для беспроводных преобразователей, код выходного сигнала X)  
от -55 до 85°C (опция A1038)

**Температура технологического процесса** при атмосферном давлении и выше (см.табл.9)

Таблица 9

| <b>Модель 3051S Coplanar</b>   |                                  |
|--|----------------------------------|
| Сенсор с силиконовым заполнением <sup>1)</sup>                             |                                  |
| Coplanar   | от -40 до 121°C <sup>2)</sup>    |
| Традиционное исполнение  | от -40 до 149°C <sup>2),5)</sup> |
| С "сухим" фланцем уровня   | от -40 до 149°C <sup>2)</sup>    |
| Со встроенным вентильным блоком модели 305                                 | от -40 до 149°C <sup>2),5)</sup> |
| Сенсор с инертным заполнением <sup>1)</sup>                                | от -18 до 85°C <sup>3),4)</sup>  |
| <b>Модель 3051S_T, штуцерная модель</b>                                    |                                  |
| Сенсор с силиконовым заполнением <sup>1)</sup>                             | от -40 до 121°C <sup>2)</sup>    |
| Сенсор с инертным заполнением  | от -30 до 121°C <sup>2)</sup>    |
| <b>Модель 3051SAL (температурные пределы со стороны низкого давления)</b>  |                                  |
| Сенсор с силиконовым заполнением <sup>1)</sup>                             | от -40 до 121°C <sup>2)</sup>    |
| Сенсор с инертным заполнением <sup>1)</sup>                                | от -18 до 85°C <sup>2)</sup>     |
| <b>Модель 3051SAL (температурные пределы со стороны высокого давления)</b> |                                  |
| Syltherm® XLT  | от -75 до 145°C                  |
| D.C.® Silicone 704   | от 0 до 205°C                    |
| D.C.® Silicone 200   | от -45 до 205°C                  |
| Инертное заполнение  | от -45 до 160°C                  |
| Водный раствор глицерина   | от -15 до 95°C                   |
| Neobee M-20  | от -18 до 205°C                  |
| Водный раствор пропиленгликоля   | от -18 до 95°C                   |

<sup>1)</sup> Если температура рабочей среды превышает 85°C, то на каждый градус превышения максимальная температура окружающей среды должна быть снижена на 1,5°C.

<sup>2)</sup> Предельная температура 104°C при измерении вакуумметрического давления, 54°C - для давлений ниже 3,5 кПа и 100°C - для модели 3051S CD0.

<sup>3)</sup> Предельная температура 71°C при измерении вакуумметрического давления.

<sup>4)</sup> Не используйте для модели 3051S\_CA. Для модели 3051S\_CD0 минимальная температура процесса 0°C.

Примечание: предельная температура 350°C для случая монтажа датчика с применением выносных разделительных мембран модели 1199 и до 315°C при прямом монтаже датчика с мембраной на удлинителе.

<sup>5)</sup> Предельная нижняя температура -20°C для кода P0.

**Устойчивость к воздействию относительной влажности**

Датчики выдерживают воздействие относительной влажности до 100%.

**Степень защиты от воздействия пыли и воды по ГОСТ 14254:**

**IP68** для SuperModule, без корпуса PlantWeb и соединительной коробки;

**IP66** для преобразователей с кодами корпуса, кроме 00, по табл. раздела "Информация для оформления заказа".

**ДИНАМИЧЕСКИЕ ХАРАКТЕРИСТИКИ**

Динамические характеристики нормируются временем установления выходного сигнала при скачкообразном изменении давления, составляющем 63,2% от диапазона измерений.

Таблица 10

|  | 4-20 мА           | Протокол<br>Fieldbus <sup>3)</sup> |
|--|-------------------|------------------------------------|
| Общее время отклика ( $T_d+T_c$ ) <sup>1),2)</sup> |                   |                                    |
| <b>Модель 3051S_C</b>                              |                   |                                    |
| диапазон 2-5                                       | 100 мс            | 152 мс                             |
| диапазон 1   | 255 мс            | 307 мс                             |
| диапазон 0 (для CD)                                | 700 мс            | 752 мс                             |
| <b>Модель 3051S_T</b>                              | 100 мс            | 152 мс                             |
| <b>Модель 3051S_ERS</b>                            | 360 мс            | 412 мс                             |
| Время задержки ( $T_d$ )                           |                   |                                    |
| <b>Модель 3051S</b>                                | 45 мс             | 97 мс                              |
| <b>Модель 3051S_ERS</b>                            | 220 мс            |                                    |
| Скорость обновления                                | 22 раза в секунду |                                    |

- <sup>1)</sup> Не применяется для кода выходного сигнала "X". См. время обновления показаний для беспроводных преобразователей.  
<sup>2)</sup> Номинальное время отклика при нормальных условиях и температуре 24°C.  
<sup>3)</sup> Макроцикл сегмента не включен.

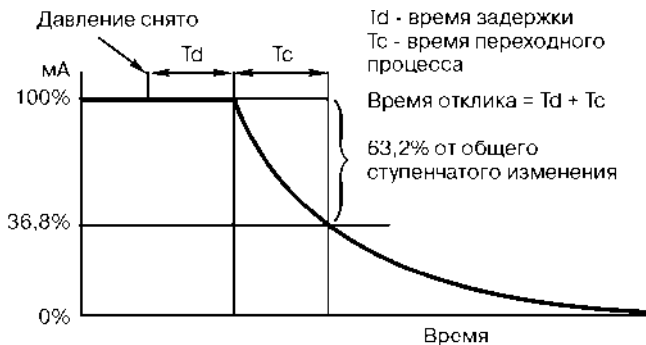


Рис.5. Время отклика.

**Время готовности преобразователей**, измеряемое как время от включения питания до установления выходного сигнала, не более 6 с - для системы ERS, не более 2 с - для остальных.

**Время обновления показаний для беспроводных преобразователей** - 1, 2, 4, 16, 32 с или 1...60 мин. (выбирается пользователем).

**Выбор времени демпфирования**

Постоянная времени отклика аналогового выхода на ступенчатое изменение входного сигнала задается пользователем от 0 до 60 с.

Постоянная времени программного демпфирования добавляется к постоянной времени сенсорного модуля.

**Защита от переходных процессов**

Преобразователь выдерживает электрические переходные процессы, возникающие из-за статических разрядов или коммутаций. Для защиты от высокоэнергетических процессов, таких, как например, близкий разряд молнии, необходимо использовать клеммный блок защиты от наносекундных импульсных помех (опция, код T1). Клеммный блок можно заказать вместе с преобразователем или отдельно, если необходимо оснастить уже работающий преобразователь.

Соответствует стандарту IEEE C62.41.2-2002, категория В

Скачок до 6 кВ (0,5 мкс - 100 кГц)

Скачок до 3 кВ (8x20 мкс)

Скачок до 6 кВ (1,2x50 мкс)

Соответствует стандарту IEEE C37.90.1 (способность выдерживать скачки напряжения или тока)

SWC Скачок 2,5 кВ, волна 1,0 МГц

**ЭЛЕКТРИЧЕСКИЕ СОЕДИНЕНИЯ**

Резьба кабельного ввода 1/2-14 NPT; G 1/2; M20x1,5 (CM20).

**ТЕХНОЛОГИЧЕСКИЕ СОЕДИНЕНИЯ**

Таблица 11

| <b>3051S_C</b>     |  |
|--------------------|--|
| Стандарт           | Отверстия 1/4-18 NPT, расстояние между центрами 2 1/8 дюйма (54 мм)  |
| Фланцевый адаптеры | Отверстия 1/2-14 NPT и RC 1/2, расстояние между центрами (переходников процесса) 2 дюйма (50,8 мм), 2 1/8 дюйма (54,0 мм) или 2 1/4 дюйма (57,2 мм)  |
| <b>3051S_T</b>     |  |
| Стандарт           | 1/2-14 NPT внутренняя резьба   |
| Код F11            | Нерезьбовой инструментальный фланец (в исполнении из нерж. стали, только для преобразователей, работающих в диапазонах 1-4)  |
| Код G11            | G 1/2 A DIN 16288 с наружной резьбой (в исполнении из нерж. стали, только для преобразователей, работающих в диапазонах 1-4)   |
| Код H11            | Автоклавного типа F-250C (предохранитель давления с резьбой 9/16-18; трубка высокого давления с конусом 60°, наружным диаметром 1/4; имеется в исполнении из нерж. стали, только для сенсоров диапазона 5) |

**ДЕТАЛИ, ПОДВЕРГАЮЩИЕСЯ ДЕЙСТВИЮ РАБОЧЕЙ СРЕДЫ (СМАЧИВАЕМЫЕ ДЕТАЛИ)****Разделительные мембраны**

Таблица 12

| Материал мембран                    | 3051SAM |   |    |          |
|-------------------------------------|---------|---|----|----------|
|                                     | CD, CG  | T | CA | SAL      |
| 316L SST                            | •       | • | •  | См. ниже |
| Hastelloy (сплав C-276)             | •       | • | •  |          |
| Monel (сплав 400)                   | •       |   | •  |          |
| Тантал                              | •       |   |    |          |
| Monel (сплав 400), покрытый золотом | •       |   | •  |          |

**Дренажные/вентиляционные клапаны**

Материал нержавеющая сталь 316, сплав C-276 или сплав 400/K-500<sup>1)</sup>.

Материал: седла клапана - сплав 400, штока - сплав K-500.

<sup>1)</sup> Сплавы 400/K-500 не применяются с моделями 3051SAL.

**Фланцы и переходники**

Углеродистая сталь с покрытием, CF-8M (отливка из нержавеющей стали 316 материал по ASTM A743), CW12MW (отливка из Hastelloy (сплава C-276) материал по ASTM A494), M30C (отливка из Monel (сплава 400) материал по ASTM A494).

**Смачиваемые уплотнительные кольца**

Фторопласт PTFE со стеклянным или графитовым наполнителем.

**СМАЧИВАЕМЫЕ ДЕТАЛИ МОДЕЛИ 3051SAL****Технологические соединения на фланцах (сторона высокого давления)**

Рабочие мембраны, включая поверхность уплотняющей прокладки: нержавеющая сталь 316 L, Hastelloy (сплав С-276) или тантал.

Удлинитель: CF-3M (отливка из нержавеющей стали 316L материал по ASTM A743), CW12MW (отливка из Hastelloy (сплава С-276) материал по ASTM A494).

Монтажный фланец: углеродистая сталь с цинково-кобальтовым покрытием или нержавеющая сталь.

**Технологические соединения (сторона низкого давления)**

Разделительные мембраны: нержавеющая сталь 316L, Hastelloy (сплав С-276).

Фланцы и переходники: CF-8M (отливка из нержавеющей стали 316 материал по ASTM A743).

**ДЕТАЛИ, НЕ ПОДВЕРГАЮЩИЕСЯ ВОЗДЕЙСТВИЮ РАБОЧЕЙ СРЕДЫ (НЕСМАЧИВАЕМЫЕ)****Корпус электроники**

Алюминиевый с низким содержанием меди или из нержавеющей стали: CF-8M (отливка из нерж. стали 316). Защита от пыли и влаги IP66, IP68 (20 м в течение 168 часов). Примечание: IP68 не применимо для датчиков с кодом выходного сигнала "X".

**Корпус сенсорного модуля Coplanar**

CF-3M (отливка из нержавеющей стали 316)

**Болты**

Углеродистая сталь с покрытием по ASTM A449, тип 1; аустенитная нержавеющая сталь 316 по ASTM F593; ASTM A 453, Класс D, нерж. сталь разряд 660; ASTM A 193, разряд В7М легированная сталь с цинковым покрытием; ASTM A 193, Класс 2, разряд В8М; Monel K-500.

**Уплотнительные кольца крышек**

Vuna-N

**Заполняющая жидкость сенсорного модуля**

Силиконовое масло (D.C. 200) или фторуглеродное масло (галоидоуглерод или Fluorinert® FC-43 для датчика 3051 T). Инертное заполнение не доступно для 3051S\_CA.

**Заполняющая жидкость для модели 3051SAL**

3051SAL: Syltherm® XLT, Силиконовое масло (D.C. Silicone 704, D.C. Silicone 200), инертное масло, раствор глицерина, Neobee M-20 или раствор пропиленгликоля

**СЕРТИФИКАЦИЯ ПРЕОБРАЗОВАТЕЛЕЙ ДАВЛЕНИЯ 3051S****СЕРТИФИКАТЫ РФ**

Зарегистрированы в Государственном Реестре средств измерений под №24116-13. Свидетельство об утверждении типа средств измерений №51340.

**Сертификат соответствия**

- ГОСТ Р №РОСС US.ГБ05 В03997

\*(ГОСТ Р51330.0-99, ГОСТ Р51330.1-99, ГОСТ Р51330.10-99)

- техническим регламентам Таможенного союза ЕАЭС, TR TC

№TC RU C-US.AB72.B.00915

№TC RU C-US.ГБ05.B.00835-Ех

**Маркировка взрывозащиты**

0 Exia II CT4 (Токр = от -60 до 70°C)

1 Exd II CT6 (Токр = от -50 до 65°C)

1 Exd II CT5 (Токр = от -50 до 80°C)

**ЕВРОПЕЙСКИЕ СЕРТИФИКАТЫ**

**I1** Категория АТЕХ: искробезопасность и

пылезащищенное исполнение

Сертификат: BAS 01ATEX1303X II 1G

Маркировка взрывозащиты:

Ex ia IIC T4 (-60° ≤ Ток ≤ +70°C)

**Входные параметры:**

Таблица 13

| Питание/контур     | Группы  |
|--------------------|---|
| Uвх=30 В пост.тока | HART, Foundation Fieldbus, Выносной индикатор |
| Iвх=300 мА         | Выносной индикатор                            |
| Pвх=1,0 Вт         | HART, Выносной индикатор                      |
| Pвх=1,3 Вт         | Foundation Fieldbus                           |
| Свх=30 нФ          | SuperModule                                   |
| Свх=11,4 нФ        | HART  |
| Свх=0 нФ           | Foundation Fieldbus, Выносной индикатор       |
| Lвх=0              | HART, Foundation Fieldbus                     |
| Lвх=60 мкГн        | Выносной индикатор                            |

**E1** Категория АТЕХ: пожаробезопасность  
№ сертификата: КЕМА 00ATEX2143X II 1/2 G  
Ex d IIC T6 (Токр = от -50 до 65°C)  
Ex d IIC T5 (Токр = от -50 до 80°C)

Максимальное напряжение 42,4 В постоянного тока.

При установке и эксплуатации необходимо уточнять специальные условия для безопасного использования.

**ПОВЕРКА**

Проверка проводится по методике "Преобразователи давления измерительные 3051S. Методика поверки".

Интервал между поверками - 3 года; 5 лет - для преобразователей, настроенных на диапазон измерений в пределах от Pmax до Pmax/10 при корректировке нуля 1 раз в 6 месяцев.

**КОМПЛЕКТ ПОСТАВКИ**

- |   |       |
|---|-------|
| 1. Паспорт  | 1 шт. |
| 2. Руководство по эксплуатации  | 1 шт. |
| 3. Преобразователь давления измерительный 3051S                                       | 1 шт. |
| 4. Методика поверки   | 1 шт. |
| 5. Комплект монтажных частей - в зависимости от заказа                                |       |
| 6. Свидетельство о первичной поверке и лист данных калибровки (опция QG) (при заказе) |       |
| 7. Остальное в соответствии с дополнительно заказываемым оборудованием.               |       |

За более подробной информацией обращайтесь в ближайшее региональное представительство или головной офис компании (координаты см. на обложке).

**ГАРАНТИЙНЫЕ ОБЯЗАТЕЛЬСТВА**

Гарантийный срок:

- 12 месяцев с момента ввода в эксплуатацию, но не более 18 месяцев со дня отгрузки (для исполнения Classic);

- 15 лет со дня отгрузки (для исполнения Ultra, Ultra for Flow).



## ГАБАРИТНЫЕ И ПРИСОЕДИНИТЕЛЬНЫЕ РАЗМЕРЫ

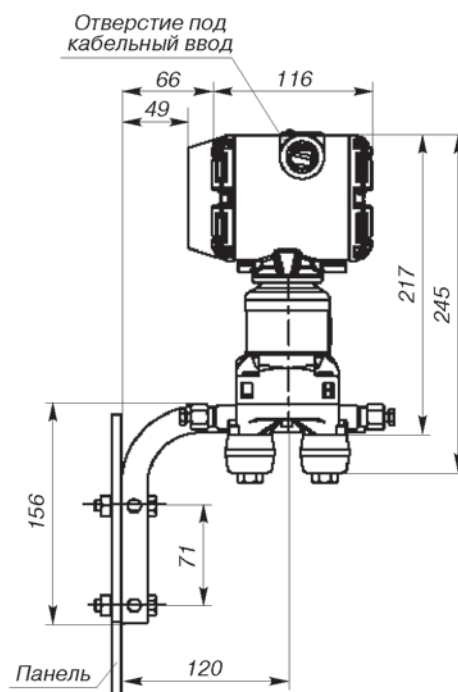
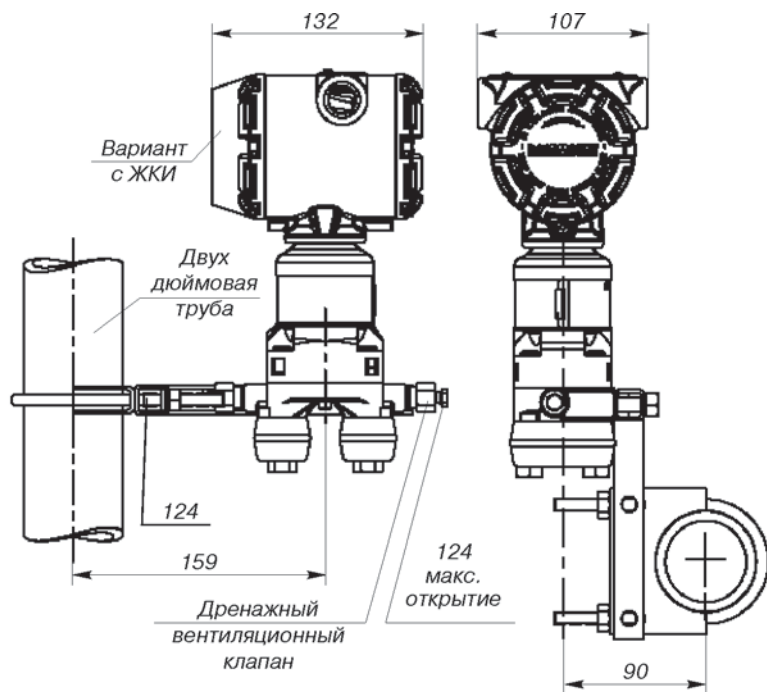


Рис. 6.

Монтаж преобразователя 3051S корпус PlantWeb, модели Sorplanag на двухдюймовой трубе (код опции В4).

Рис. 7.

Монтаж преобразователя 3051S корпус PlantWeb, модели Sorplanag на панели (код опции В4).

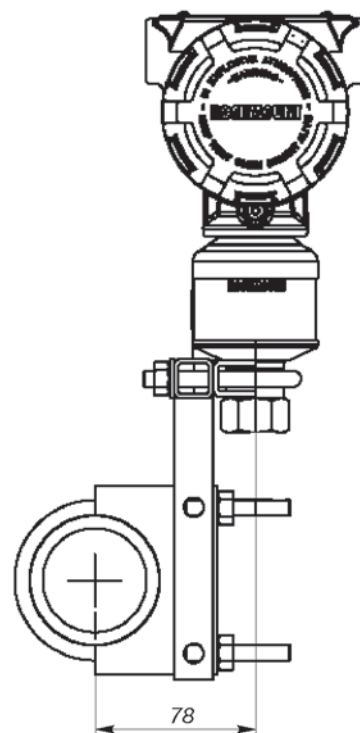
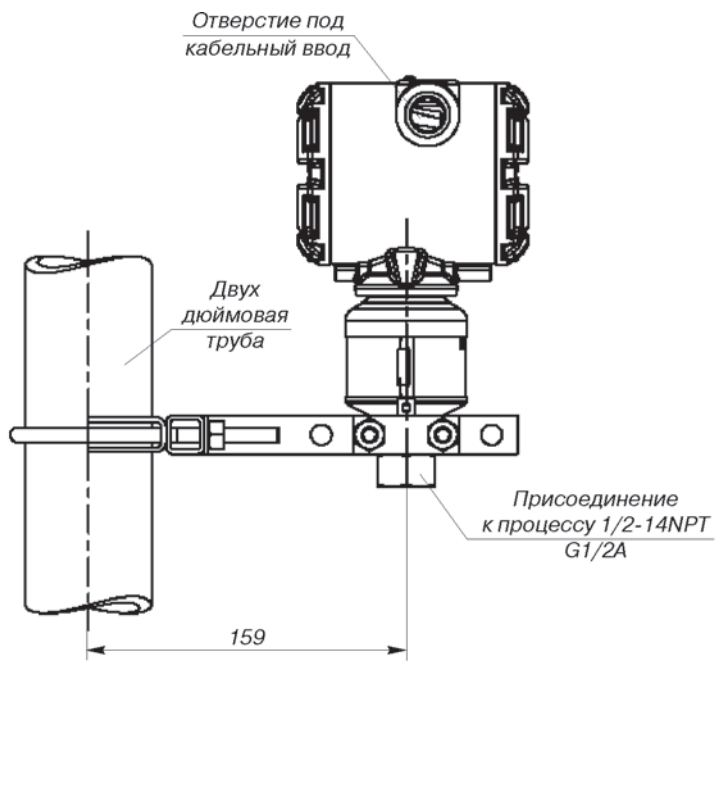


Рис. 8.

Монтаж преобразователя 3051S штуцерного исполнения с помощью дополнительных кронштейнов на двухдюймовой трубе (код опции В4).

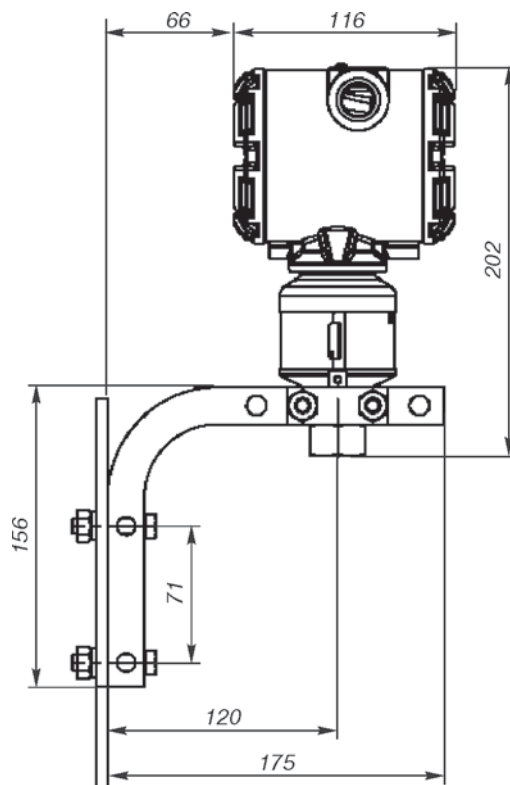


Рис.9.

Монтаж преобразователя 3051S штуцерного исполнения на панели (код опции В4).

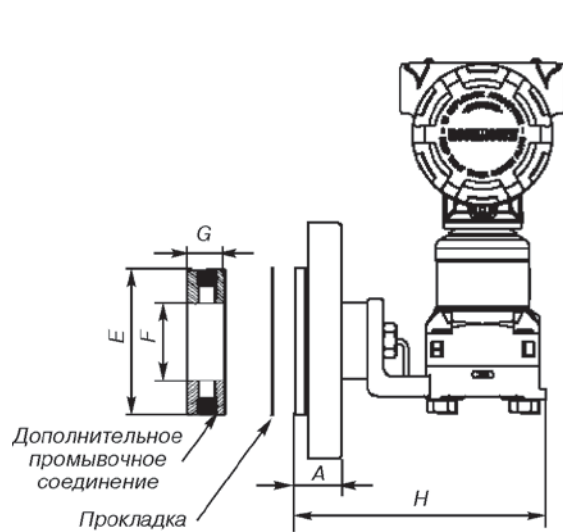


Рис.10. Конфигурация преобразователя 3051SAL с фланцевой разделительной мембраной и возможностью промывки (размеры см.табл.14).

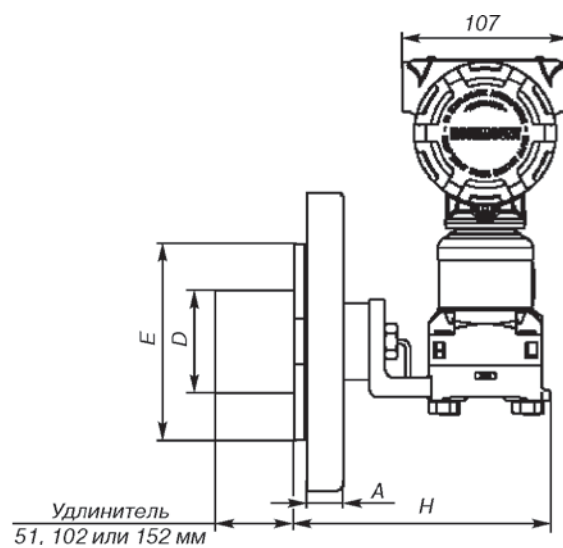


Рис.11. Конфигурация преобразователя 3051SAL с удлинителем (размеры см.табл.14).

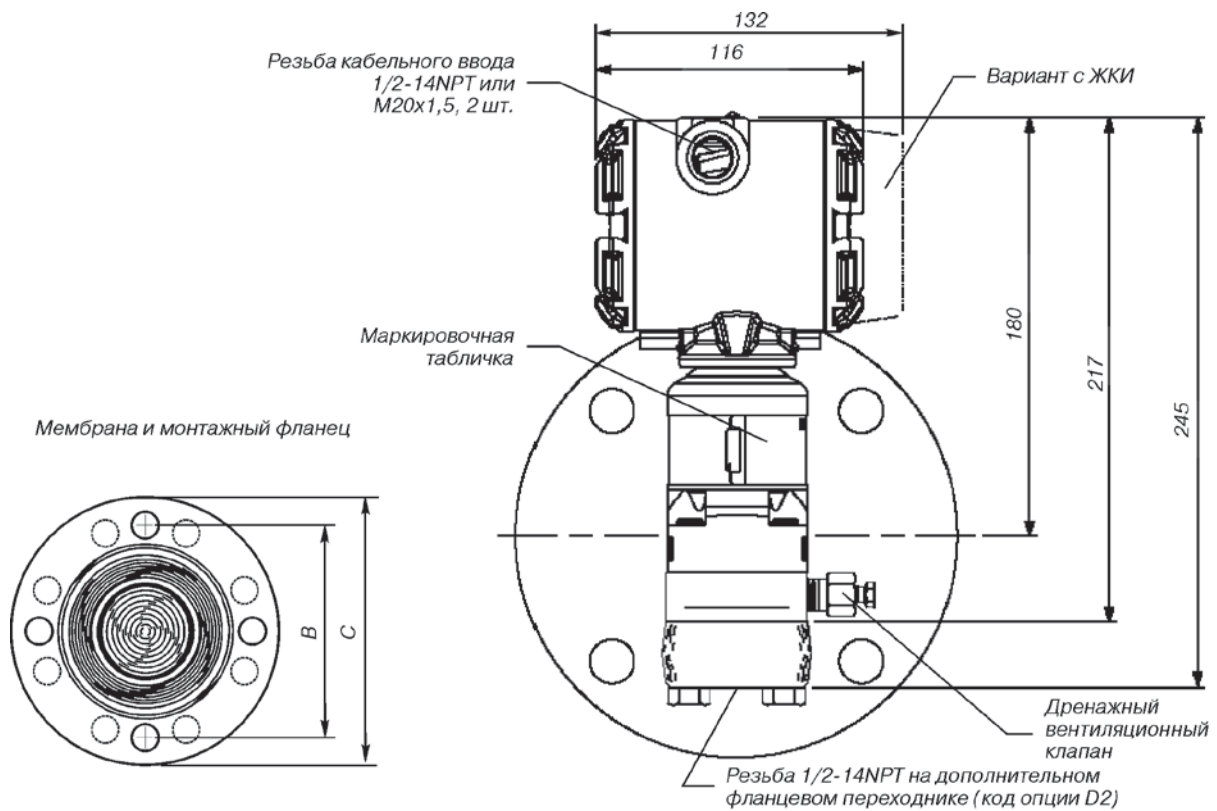


Рис. 12. Преобразователь 3051SAL.

## Размеры для рис.10-12

Таблица 14

| Класс        | Размер трубы | A  | B   | C   | Кол-во болтов | Диаметр отверстия под болт | D        | E   | F  | G      |        |     |
|--------------|--------------|----|-----|-----|---------------|----------------------------|----------|-----|----|--------|--------|-----|
|              |              |    |     |     |               |                            |          |     |    | 1/4NPT | 1/2NPT | H   |
| ANSI 150     | 51           | 18 | 121 | 152 | 4             | 19                         | не прим. | 92  | 54 | 25     | 33     | 169 |
|              | 76           | 22 | 152 | 191 | 4             | 19                         | 66       | 127 | 91 | 25     | 33     | 169 |
|              | 102          | 22 | 191 | 229 | 8             | 19                         | 89       | 158 | 91 | 25     | 33     | 169 |
| ANSI 300     | 51           | 21 | 127 | 165 | 8             | 19                         | не прим. | 92  | 54 | 25     | 33     | 169 |
|              | 76           | 27 | 168 | 210 | 8             | 22                         | 66       | 127 | 91 | 25     | 33     | 169 |
|              | 102          | 30 | 200 | 254 | 8             | 22                         | 89       | 158 | 91 | 25     | 33     | 169 |
| ANSI 600     | 51           | 25 | 127 | 165 | 8             | 19                         | не прим. | 92  | 54 | 25     | 33     | 219 |
|              | 76           | 32 | 168 | 210 | 8             | 22                         | 66       | 127 | 91 | 25     | 33     | 219 |
| DIN PN 10-40 | DN 50        | 20 | 125 | 165 | 4             | 18                         | не прим. | 102 | 61 | 25     | 33     | 169 |
| DIN PN 25-40 | DN 80        | 24 | 160 | 200 | 8             | 18                         | 65       | 138 | 91 | 25     | 33     | 169 |
|              | DN 100       | 24 | 190 | 235 | 8             | 22                         | 89       | 158 | 91 | 25     | 33     | 169 |
| DIN PN 10-16 | DN 100       | 20 | 180 | 220 | 8             | 18                         | 89       | 158 | 91 | 25     | 33     | 169 |

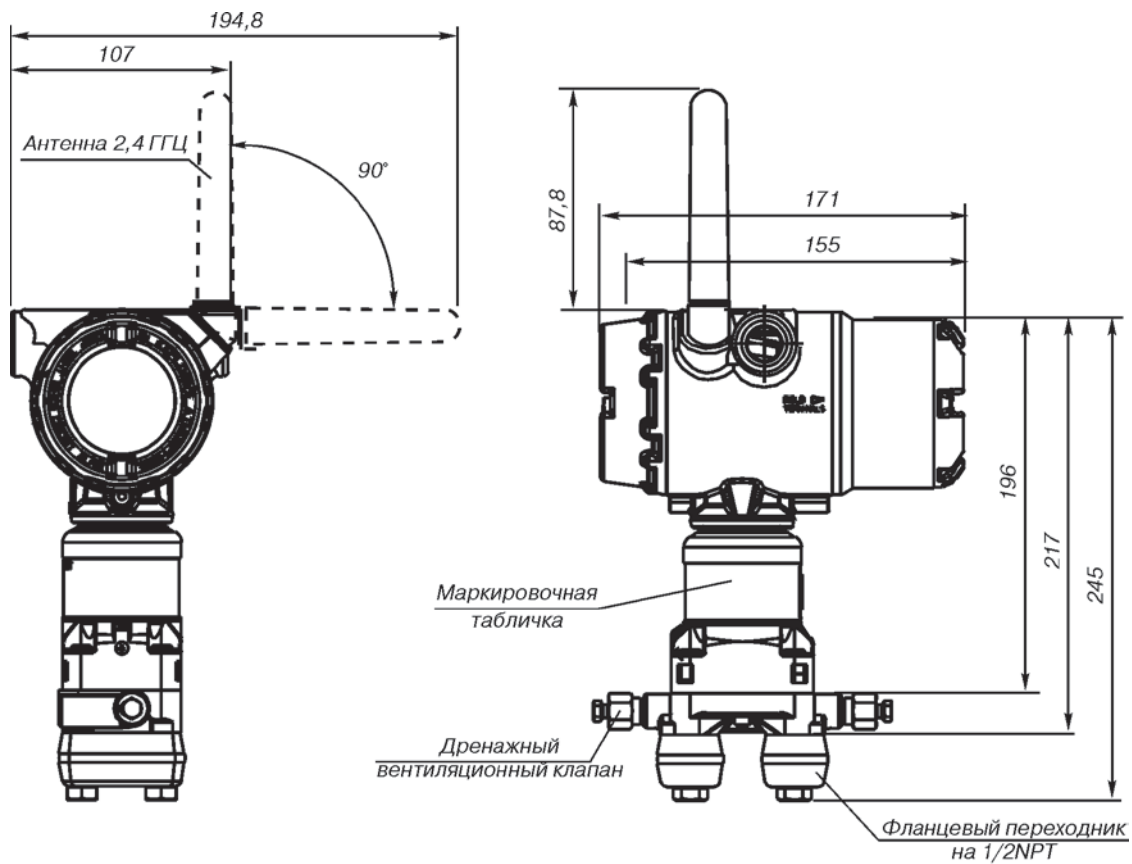


Рис. 13. Беспроводной преобразователь 3051S с фланцем Corlanar®.

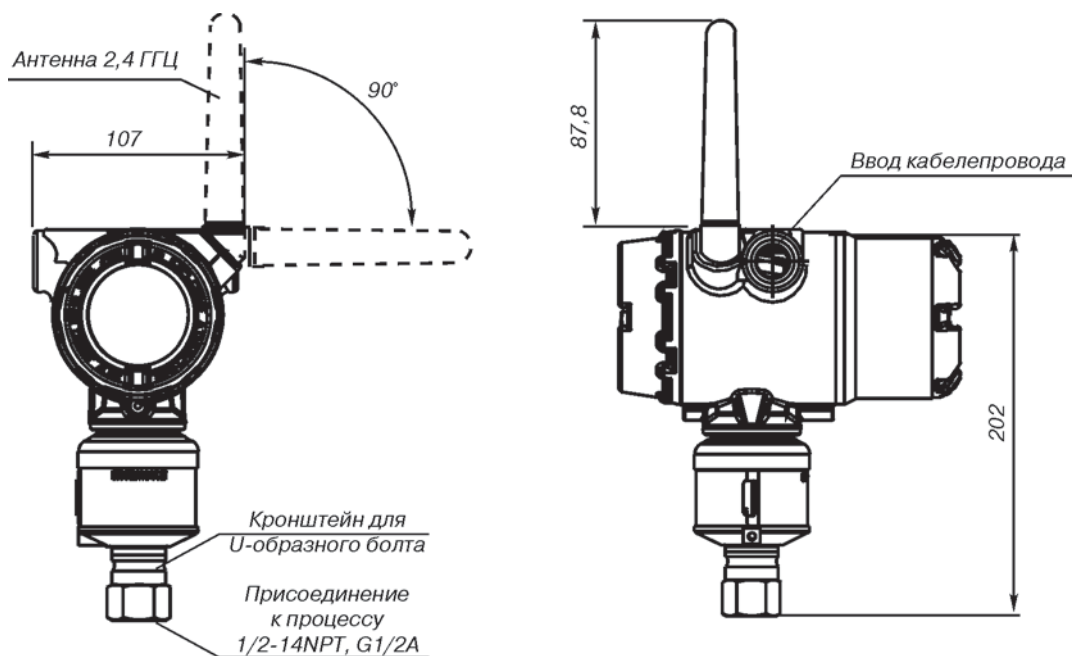


Рис. 14. Беспроводной преобразователь 3051S штуцерного исполнения.

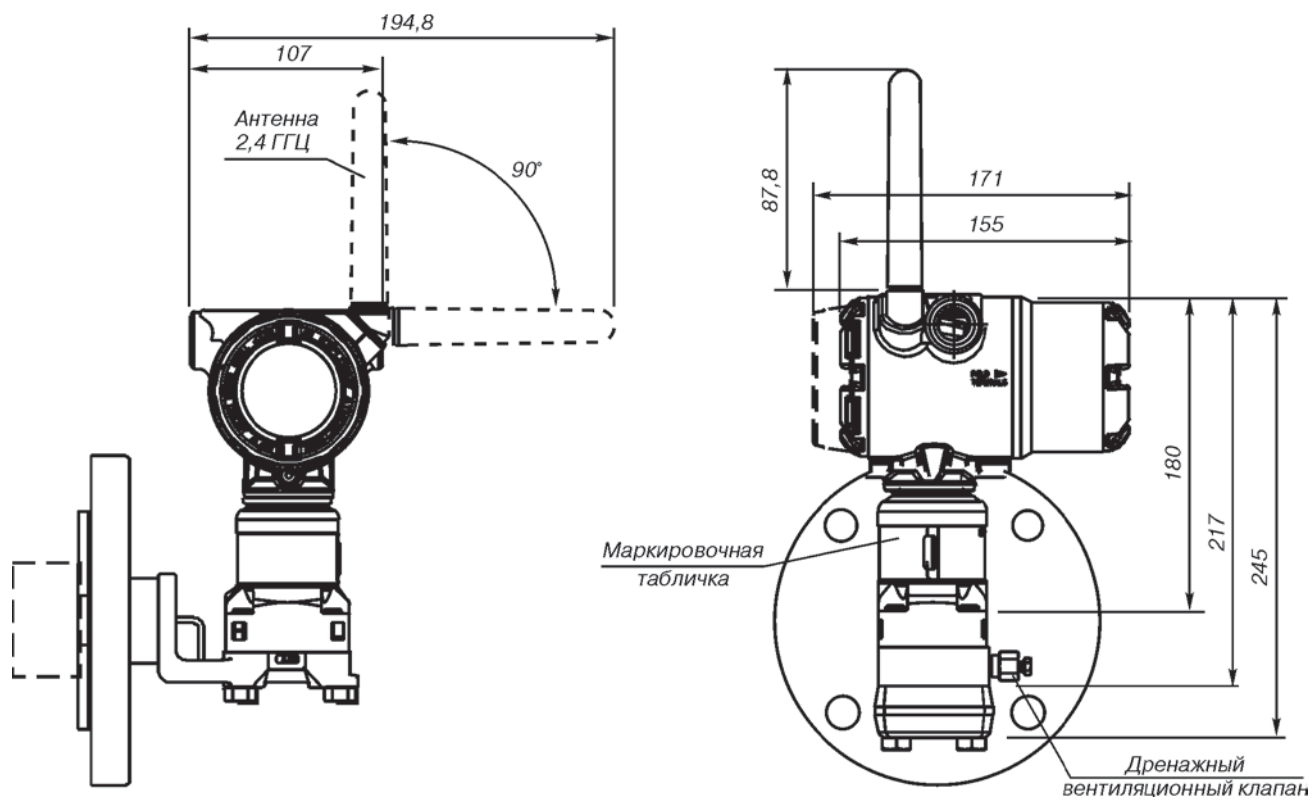


Рис. 15. Беспроводной преобразователь 3051SAL.

## ИНФОРМАЦИЯ ДЛЯ ОФОРМЛЕНИЯ ЗАКАЗА

## масштабируемого преобразователя давления Rosemount 3051S

Таблица 15

| Модель   | Тип преобразователя   |                                 |                            | Стандарт                |
|--|---|---------------------------------|----------------------------|-------------------------|
| 3051S  | Преобразователь измерительный   |                                 |                            |                         |
| <b>Вариант исполнения погрешности (см. табл.3)</b> |   |                                 |                            |                         |
| 1  | Ultra: перенастройка диапазона 200:1; 15-летняя стабильность, гарантия 15 лет                         |                                 |                            | ●                       |
| 3 <sup>(1)</sup>                                   | Ultra for Flow: перенастройка диапазона 200:1; 15-летняя стабильность, гарантия 15 лет                |                                 |                            | ●                       |
| 2  | Classic: перенастройка диапазона 150:1; 15 лет стабильной работы                                      |                                 |                            | ●                       |
| <b>Тип соединения</b>                              |   |                                 |                            |                         |
| C  | Cорplanar   |                                 |                            | ●                       |
| <b>Измеряемый параметр <sup>2)</sup></b>           |   |                                 |                            |                         |
| D  | Разность давлений   |                                 |                            | ●                       |
| G  | Избыточное  |                                 |                            | ●                       |
| A  | Абсолютное  |                                 |                            |                         |
| <b>Диапазон измерения давления</b>                 |   |                                 |                            |                         |
|  | <b>Разность давлений</b>  | <b>Избыточное давление</b>      | <b>Абсолютное давление</b> |                         |
| 1A   | (-6,23 до 6,23) кПа   | (-6,23 до 6,23) кПа             | (0 до 207) кПа             | ●                       |
| 2A   | (-62,3 до 62,3) кПа   | (-62,3 до 62,3) кПа             | (0 до 1034) кПа            | ●                       |
| 3A   | (-249 до 249) кПа   | (-98 до 249) кПа                | (0 до 5500) кПа            | ●                       |
| 4A   | (-2070 до 2070) кПа   | (-98 до 2070) кПа               | (0 до 27580) кПа           | ●                       |
| 5A   | (-13790 до 13790) кПа   | (-98 до 13790) кПа              | -                          | ●                       |
| 0A <sup>3)</sup>                                   | (-0,75 до 0,75) кПа   | -                               | (0 до 34) кПа              |                         |
| <b>Материал разделительной мембраны</b>            |   |                                 |                            |                         |
| 2 <sup>4)</sup>                                    | Нержавеющая сталь 316L  |                                 |                            | ●                       |
| 3 <sup>4)</sup>                                    | Сплав С-276   |                                 |                            | ●                       |
| 4 <sup>4)</sup>                                    | Сплав 400   |                                 |                            |                         |
| 5 <sup>5)</sup>                                    | Тантал  |                                 |                            |                         |
| 6 <sup>4)</sup>                                    | Позолоченный сплав 400 (включает уплотнительные кольца из PTFE с графитовым наполнителем)             |                                 |                            |                         |
| 7 <sup>4)</sup>                                    | Нержавеющая сталь 316L с золотым покрытием  |                                 |                            |                         |
| <b>Тип технологического соединения</b>             |   | <b>Присоединительная резьба</b> | <b>Материалы</b>           |                         |
|  |   |                                 | <b>Материал фланца</b>     | <b>Дренажный клапан</b> |
|  |   |                                 | <b>Болты</b>               |                         |
| 000  | -   |                                 |                            | ●                       |
| A11 <sup>6)</sup>                                  | Сборка с интегральным клапанным блоком Rosemount 305  |                                 |                            | ●                       |
| A12 <sup>6)</sup>                                  | Сборка с клапанным блоком Rosemount 304 или клапанным блоком AMF и стандартным фланцем из нерж. стали |                                 |                            | ●                       |
| A16 <sup>6)</sup>                                  | Сборка с клапанным блоком модели 304 или AMF и традиционным фланцем DIN из нерж. стали                |                                 |                            | ●                       |
| B11 <sup>6), 7), 8)</sup>                          | Сборка с одной разделительной мембраной Rosemount 1199  | Нержавеющая сталь               |                            | ●                       |
| B12 <sup>6), 7), 8)</sup>                          | Сборка с двумя разделительными мембранами Rosemount 1199  | Нержавеющая сталь               |                            | ●                       |
| C11 <sup>6)</sup>                                  | Сборка с первичным элементом Rosemount 405  |                                 |                            | ●                       |
| D11 <sup>6)</sup>                                  | Сборка с диафрагмой модели 1195 и встроенным клапанным блоком Rosemount 305                           |                                 |                            | ●                       |
| EA2 <sup>6)</sup>                                  | Сборка с первичным элементом Annubar с фланцами Сорplanar   | Нержавеющая сталь               | Нерж. сталь 316            | ●                       |
| EA3 <sup>6)</sup>                                  | Сборка с первичным элементом Annubar с фланцем Сорplanar  | Сплав С-276                     | Сплав С-276                | ●                       |
| EA5 <sup>6)</sup>                                  | Сборка с первичным элементом Annubar и фланцем Сорplanar  | Нержавеющая сталь               | Сплав С-276                | ●                       |
| E11  | Фланец Сорplanar  | 1/4 – 18 NPT                    | Углеродистая сталь         | Нерж. сталь 316         |
| E12  | Фланец Сорplanar  | 1/4 – 18 NPT                    | Нержавеющая сталь          | Нерж. сталь 316         |
| E13 <sup>4)</sup>                                  | Фланец Сорplanar  | 1/4 – 18 NPT                    | Сплав С-276                | Сплав С-276             |
| E14  | Фланец Сорplanar  | 1/4 – 18 NPT                    | Сплав 400                  | Сплав 400/К-500         |
| E15 <sup>4)</sup>                                  | Фланец Сорplanar  | 1/4 – 18 NPT                    | Нержавеющая сталь          | Сплав С-276             |
| E16 <sup>4)</sup>                                  | Фланец Сорplanar  | 1/4 – 18 NPT                    | Углеродистая сталь         | Сплав С-276             |
| E21  | Фланец Сорplanar  | RC 1/4                          | Углеродистая сталь         | Нерж. сталь 316         |
| E22  | Фланец Сорplanar  | RC 1/4                          | Нержавеющая сталь          | Нерж. сталь 316         |
| E23 <sup>4)</sup>                                  | Фланец Сорplanar  | RC 1/4                          | Сплав С-276                | Сплав С-276             |
| E24  | Фланец Сорplanar  | RC 1/4                          | Сплав 400                  | Сплав 400/К-500         |
| E25 <sup>4)</sup>                                  | Фланец Сорplanar  | RC 1/4                          | Нержавеющая сталь          | Сплав С-276             |
| E26 <sup>4)</sup>                                  | Фланец Сорplanar  | RC 1/4                          | Углеродистая сталь         | Сплав С-276             |

Продолжение таблицы 15

| Тип технологического соединения |   | Присоединительная резьба | Материалы         |   |           | Стандарт |
|---------------------------------|---|--------------------------|-------------------|---|-----------|----------|
|                                 |   |                          | Материал фланца   | Дренажный клапан                                      | Болты     |          |
| F12                             | Традиционный фланец   | 1/4-18 NPT               | Нержавеющая сталь | Нерж. сталь 316                                       |           | ●        |
| F13 <sup>4)</sup>               | Традиционный фланец   | 1/4-18 NPT               | Сплав C-276       | Сплав C-276   |           | ●        |
| F14                             | Традиционный фланец   | 1/4-18 NPT               | Сплав 400         | Сплав 400/K-500                                       |           | ●        |
| F15 <sup>4)</sup>               | Традиционный фланец   | 1/4-18 NPT               | Нержавеющая сталь | Сплав C-276   |           | ●        |
| F22                             | Традиционный фланец   | RC 1/4                   | Нержавеющая сталь | Нерж. сталь 316                                       |           | ●        |
| F23 <sup>4)</sup>               | Традиционный фланец   | RC 1/4                   | Сплав C-276       | Сплав C-276   |           | ●        |
| F24                             | Традиционный фланец   | RC 1/4                   | Сплав 400         | Сплав 400/K-500                                       |           | ●        |
| F25 <sup>4)</sup>               | Традиционный фланец   | RC 1/4                   | Нержавеющая сталь | Сплав C-276   |           | ●        |
| F52                             | Традиционный фланец DIN   | 1/4-18 NPT               | Нержавеющая сталь | Нерж. сталь 316                                       | 7/16UNF   | ●        |
| G11                             | Фланец уровня с верт. устан.  | 2" ANSI 150              | Нержавеющая сталь | Нерж. сталь 316                                       |           | ●        |
| G12                             | Фланец уровня с верт. устан.  | 2" ANSI 300              | Нержавеющая сталь | Нерж. сталь 316                                       |           | ●        |
| G21                             | Фланец уровня с верт. устан.  | 3" ANSI 150              | Нержавеющая сталь | Нерж. сталь 316                                       |           | ●        |
| G22                             | Фланец уровня с верт. устан.  | 3" ANSI 300              | Нержавеющая сталь | Нерж. сталь 316                                       |           | ●        |
| G31                             | Фланец уровня с верт. устан.  | DIN- DN 50 PN 40         | Нержавеющая сталь | Нерж. сталь 316                                       |           | ●        |
| G41                             | Фланец уровня с верт. устан.  | DIN- DN 80 PN 40         | Нержавеющая сталь | Нерж. сталь 316                                       |           | ●        |
| F32                             | Трад. фланец нижнего др. вентиля  | 1/4-18 NPT               | Нержавеющая сталь | Нерж. сталь 316                                       |           |          |
| F42                             | Трад. фланец нижнего др. вентиля  | RC 1/4                   | Нержавеющая сталь | Нерж. сталь 316                                       |           |          |
| F62                             | Традиционный фланец DIN   | 1/4-18 NPT               | Нержавеющая сталь | Нерж. сталь 316                                       | болты M10 |          |
| F72                             | Традиционный фланец DIN   | 1/4-18 NPT               | Нержавеющая сталь | Нерж. сталь 316                                       | болты M12 |          |
| <b>Выходной сигнал</b>          |   |                          |                   |   |           |          |
| A                               | 4-20 мА и цифровой сигнал (протокол HART)   |                          |                   |   |           | ●        |
| F <sup>9)</sup>                 | Протокол Foundation™ fieldbus   |                          |                   |   |           | ●        |
| X <sup>10)</sup>                | Беспроводная связь (требуется беспроводное исполнение и корпус Wireless Plantweb)         |                          |                   |   |           | ●        |
| <b>Тип корпуса</b>              |   |                          | <b>Материал</b>   | <b>Типоразмер входного отверстия кабельного ввода</b> |           |          |
| 00                              | - (Для заказа запасных платформ SuperModule выберите код выходного сигнала A)             |                          |                   |   |           | ●        |
| 1A                              | Корпус PlantWeb   |                          | Алюминий          | 1/2-14 NPT  |           | ●        |
| 1B                              | Корпус PlantWeb   |                          | Алюминий          | M20x1,5   |           | ●        |
| 1J                              | Корпус PlantWeb   |                          | Нержавеющая сталь | 1/2-14 NPT  |           | ●        |
| 1K                              | Корпус PlantWeb   |                          | Нержавеющая сталь | M20x1,5   |           | ●        |
| 5A <sup>11)</sup>               | Корпус Wireless PlantWeb  |                          | Алюминий          | 1/2-14 NPT  |           | ●        |
| 5J <sup>11)</sup>               | Корпус Wireless PlantWeb  |                          | Нержавеющая сталь | 1/2-14 NPT  |           | ●        |
| 2A                              | Корпус соединительной коробки   |                          | Алюминий          | 1/2-14 NPT  |           | ●        |
| 2B                              | Корпус соединительной коробки   |                          | Алюминий          | M20x1,5   |           | ●        |
| 2J                              | Корпус соединительной коробки   |                          | Нержавеющая сталь | 1/2-14 NPT  |           | ●        |
| 2E                              | Корпус соединительной коробки с выходом для выносного ЖК индикатора и интерфейсного блока |                          | Алюминий          | 1/2-14 NPT  |           | ●        |
| 2F                              | Корпус соединительной коробки с выходом для выносного ЖК индикатора и интерфейсного блока |                          | Алюминий          | M20x1,5   |           | ●        |
| 2M                              | Корпус соединительной коробки с выходом для выносного ЖК индикатора и интерфейсного блока |                          | Нержавеющая сталь | 1/2-14 NPT  |           | ●        |
| 7J <sup>12)</sup>               | Быстроразъемное соединение (типоразмер A Mini, 4-контактный штыревой разъем)              |                          | Нержавеющая сталь |   |           | ●        |
| 1C                              | Корпус PlantWeb   |                          | Алюминий          | G1/2  |           |          |
| 1L                              | Корпус PlantWeb   |                          | Нержавеющая сталь | G1/2  |           |          |
| 2C                              | Корпус соединительной коробки   |                          | Алюминий          | G1/2  |           |          |
| 2G                              | Корпус соединительной коробки с выходом для выносного ЖК индикатора и интерфейсного блока |                          | Алюминий          | G1/2  |           |          |

Продолжение таблицы 15

| <b>ДЛЯ ПРЕОБРАЗОВАТЕЛЕЙ С БЕСПРОВОДНОЙ СВЯЗЬЮ</b><br>(требуется вариант с кодом опции X и корпус Wireless PlantWeb) |   | Стандарт |
|---|---|----------|
| <b>Частота обновления</b>   |   |          |
| WA  | Настраиваемая пользователем частота обновления  | ●        |
| <b>Рабочая частота и протокол</b>   |   |          |
| 3   | 2,4 ГГц DSSS, IEC 62591 (протокол беспроводной связи <i>WirelessHART™</i> )   | ●        |
| <b>Ненаправленная антенна беспроводной связи</b>  |   |          |
| WK  | Внешняя антенна   | ●        |
| WM  | Внешняя антенна увеличенного радиуса действия   | ●        |
| WJ  | Выносная антенна  | ●        |
| WN  | Внешняя антенна с высоким коэффициентом усиления  | ●        |
| <b>SmartPower™</b>  |   |          |
| 1 <sup>13)</sup>  | Разъем для подключения модуля питания (искробезопасный модуль питания продается отдельно)   | ●        |
| <b>ДОПОЛНИТЕЛЬНЫЕ ОПЦИИ</b>   |   |          |
| <b>Гарантийный срок эксплуатации</b>  |   |          |
| WR3   | Гарантийный срок эксплуатации - 3 года  | ●        |
| WR5   | Гарантийный срок эксплуатации - 5 лет   | ●        |
| <b>Функциональные возможности PlantWeb</b>  |   |          |
| A01 <sup>14)</sup>  | Расширенный пакет функциональных блоков управления Foundation fieldbus  | ●        |
| <b>Функции диагностики PlantWeb</b>   |   |          |
| D01 <sup>14)</sup>  | Пакет средств диагностики Foundation fieldbus   | ●        |
| DA2 <sup>14), 15)</sup>   | Пакет расширенных средств диагностики HART  | ●        |
| <b>Дополнительные функции измерения PlantWeb</b>  |   |          |
| H01 <sup>14), 16)</sup>   | Блок измерения массового расхода Foundation Fieldbus с полной компенсацией  | ●        |
| <b>Монтажные кронштейны<sup>23)</sup></b>   |   |          |
| B4  | Кронштейн для фланца Sorplanag, из нержавеющей стали, монтаж на 2-дюйм. трубе и на панели   | ●        |
| B1  | Кронштейн для традиционного фланца, углерод. сталь, монтаж на 2-дюйм. трубе   | ●        |
| B2  | Кронштейн для традиционного фланца, углерод. сталь, монтаж на панели  | ●        |
| B3  | Плоский кронштейн для традиционного фланца, углерод. сталь, монтаж на 2-дюйм. трубе   | ●        |
| B7  | Кронштейн для традиционного фланца, B1 с болтами из нержавеющей стали   | ●        |
| B8  | Кронштейн для традиционного фланца, B2 с болтами из нержавеющей стали   | ●        |
| B9  | Кронштейн для традиционного фланца, B3 с болтами из нержавеющей стали   | ●        |
| BA  | Кронштейн для традиционного фланца, B1, все детали из нержавеющей стали   | ●        |
| BC  | Кронштейн для традиционного фланца, B3, все детали из нержавеющей стали   | ●        |
| <b>Специальная конфигурация (программное обеспечение)</b>   |   |          |
| C1 <sup>18)</sup>   | Специальная конфигурация (программное обеспечение) (ПО) по требованию заказчика (необходимо заполнить Лист конфигурационных данных)   | ●        |
| C2  | Специальная конфигурация (массовый расход) (ПО) в соответствии с технологическим процессом пользователя (необходимо указать опцию H01 и заполнить Лист конфигурационных данных) | ●        |
| <b>Калибровка избыточного давления</b>  |   |          |
| C3  | Калибровка избыточного давления, только для модели 3051S_CA4  | ●        |
| <b>Предельные уровни аварийных сигналов</b>   |   |          |
| C4 <sup>14), 18)</sup>  | Аварийная сигнализация и уровни насыщения по стандарту NAMUR, сигнализация высокого уровня  | ●        |
| C5 <sup>14), 18)</sup>  | Аварийная сигнализация и уровни насыщения по стандарту NAMUR, сигнализация низкого уровня   | ●        |
| C6 <sup>14), 18)</sup>  | Уровни аварийного сигнала и насыщения по требованию заказчика, аварийная сигнализация высокого уровня (необходимо указать опцию C1 и заполнить Лист конфигурационных данных)    | ●        |
| C7 <sup>14), 18)</sup>  | Уровни аварийного сигнала и насыщения по требованию заказчика, аварийная сигнализация низкого уровня (необходимо указать опцию C1 и заполнить Лист конфигурационных данных)     | ●        |
| C8 <sup>14), 18)</sup>  | Аварийная сигнализация низкого уровня (Стандартные аварийные сигналы и уровни насыщения для датчика Rosemount)  | ●        |
| <b>Специальная конфигурация (аппаратное обеспечение)</b>  |   |          |
| D1 <sup>14), 18), 19)</sup>   | Специальная конфигурация (аппаратное обеспечение) (калибровка нуля, шкалы, системы аварийных сигналов, защиты доступа к данным)   | ●        |
| <b>Фланцевый переходник</b>   |   |          |
| D2 <sup>17)</sup>   | 1/2-14 NPT фланцевый переходник   | ●        |
| D9 <sup>17)</sup>   | RC1/2 фланцевый переходник из нержавеющей стали   | ●        |
| <b>Винт заземления</b>  |   |          |
| D4 <sup>35)</sup>   | Наружный винт заземления  | ●        |
| <b>Дренажный/выпускной клапан</b>   |   |          |
| D5 <sup>17)</sup>   | Без дренажных/выпускных клапанов датчика (установлены заглушки)   | ●        |
| D7 <sup>17)</sup>   | Фланец Sorplanag без дренажных/вентиляционных отверстий   | ●        |
| <b>Заглушка кабельного ввода</b>  |   |          |
| DO <sup>21)</sup>   | Заглушка кабельного ввода, нержавеющая сталь 316  | ●        |



Продолжение таблицы 15

| <b>Расширенный диапазон температур окружающей среды</b>               |  | <b>Стандарт</b> |
|---|--|-----------------|
| A1038 <sup>11)</sup>  | Температура окружающего воздуха от -55 до 85°C   |                 |
| BR6 <sup>14)</sup>  | Температура окружающего воздуха от -60 до 85°C   |                 |
| <b>Сертификация преобразователя<sup>22)</sup></b>                     |  |                 |
| E1  | Сертификат взрывобезопасности ATEX   | ●               |
| I1  | Сертификат искробезопасности ATEX  | ●               |
| K1  | Сертификаты взрывобезопасности, искробезопасности, типа n, пылезащищенности ATEX   | ●               |
| IM  | Сертификация искробезопасности в соответствии с TP TC 012/2011   | ●               |
| EM  | Сертификация взрывобезопасности в соответствии с TP TC 012/2011  | ●               |
| KM  | Комбинированная сертификация в соответствии с TP TC 012/2011 (взрывобезопасность, искробезопасность)                         | ●               |
| <b>Заполняющая жидкость</b>   |  |                 |
| L1 <sup>24)</sup>   | Инертная заполняющая жидкость  | ●               |
| <b>Уплотнительное кольцо</b>  |  |                 |
| L2  | Уплотнительное кольцо из PTFE с графитовым наполнением   | ●               |
| <b>Материал болтов</b>  |  |                 |
| L4 <sup>17)</sup>   | Болты из аустенитной нержавеющей стали 316   | ●               |
| L5 <sup>17)</sup>   | Болты ASTM A 193, марка B7M  | ●               |
| L6 <sup>17)</sup>   | Болты из K-500   | ●               |
| L7 <sup>17), 36)</sup>  | Болты ASTM A 453, D, марка 660   | ●               |
| L8 <sup>17)</sup>   | Болты ASTM A193, 2, марка B8M  | ●               |
| <b>Индикатор<sup>25)</sup></b>  |  |                 |
| M5  | ЖК-индикатор PlantWeb  | ●               |
| M7 <sup>14), 26), 27)</sup>   | Выносной ЖК-индикатор и интерфейсного блока, корпус PlantWeb, без кабеля, кронштейн из нержавеющей стали                     | ●               |
| M8 <sup>14), 26)</sup>  | Выносной ЖК-индикатор и интерфейсного блока, корпус PlantWeb, кабель длиной 50 футов (15 м), кронштейн из нержавеющей стали  | ●               |
| M9 <sup>14), 26)</sup>  | Выносной ЖК-индикатор и интерфейсного блока, корпус PlantWeb, кабель длиной 100 футов (31 м), кронштейн из нержавеющей стали | ●               |
| <b>Специальные процедуры</b>  |  |                 |
| P1 <sup>28)</sup>   | Гидростатические испытания с сертификацией   |                 |
| <b>Специальная очистка</b>  |  |                 |
| P2 <sup>17)</sup>   | Очистка датчика для специального применения  |                 |
| P3 <sup>17)</sup>   | Очистка до остаточного содержания хлора/фтора менее чем 1 PPM  |                 |
| <b>Максимальное статическое давление</b>                              |  |                 |
| P9  | Ограничение статического давления в 4500 фунтов/кв. дюйм (310 бар) (только Rosemount 3051S_CD)                               | ●               |
| P0 <sup>29)</sup>   | Ограничение статического давления до 6092 фунтов/кв. дюйм (420 бар) (только Rosemount 3051S2CD)                              | ●               |
| <b>Сертификация калибровки</b>  |  |                 |
| Q4  | Сертификат калибровки  | ●               |
| QP  | Сертификат калибровки и защитная пломба  | ●               |
| QG  | Свидетельство первичной поверки для РФ и лист калибровки   | ●               |
| <b>Сертификаты прослеживаемости материалов</b>                        |  |                 |
| Q8  | Сертификация происхождения материалов согласно EN 10204 3.1  | ●               |
| <b>Сертификаты по безопасности</b>                                    |  |                 |
| QS <sup>14), 18)</sup>  | Сертификат с данными FMEDA   | ●               |
| QT <sup>30)</sup>   | Сертификация безопасности согласно IEC 61508 с сертификатом данных FMEDA (приемлем для SIL3)                                 | ●               |
| <b>Защита от переходных процессов</b>                                 |  |                 |
| T1 <sup>31), 32)</sup>  | Клеммная колодка с защитой от наносекундных импульсных помех   | ●               |
| <b>Сертификация для питьевой воды</b>                                 |  |                 |
| DW <sup>33)</sup>   | Сертификация питьевой воды NSF   | ●               |
| <b>Сертификат обработки поверхности</b>                               |  |                 |
| Q16   | Сертификат обработки поверхности для санитарных внешних уплотнений   | ●               |
| <b>Отчеты инструмента Toolkit о полной производительности системы</b> |  |                 |
| QZ  | Отчет о расчете параметров системы выносных мембран  | ●               |
| <b>Электрический разъем кабельного ввода</b>                          |  |                 |
| GE <sup>34)</sup>   | 4-контактный штыревой разъем M12 (eurofast®)   | ●               |
| GM <sup>34)</sup>   | 4-контактный штыревой разъем, размер А Мини (minifast®)  | ●               |
| <b>Пример записи при заказе: 3051S1CD 2A 2 E12 A 1A DA2 B4 M5</b>     |  |                 |

В графе “Стандарт” знаком “●” отмечены стандартные опции - опции с минимальными сроками поставки.

- 1) Данная опция доступна только с кодами диапазонов 2А и 3А, с разделительными мембранами из нержавеющей стали 316L или сплава С-276 и кремниорганической жидкостью.
- 2) Вариант исполнения (погрешности), код 3, применяется только с кодом типа датчика D.
- 3) Датчик 3051S\_CD0 используется только со стандартным фланцем, мембраной из нерж. стали 316L и материалом болтов L4.
- 4) Материалы конструкции соответствуют рекомендациям документа MR 0175/ISO 15156 ассоциации специалистов по борьбе с коррозией NACE. Для некоторых материалов установлены экологические ограничения. Дополнительные сведения можно найти в последних изданиях стандартов. Выбранные материалы также отвечают требованиям норм NACE MR0103 к материалам, используемым в оборудовании для переработки нефти с высоким содержанием серы.
- 5) Мембрана из тантала доступна только в диапазонах разности давления и избыточного давления 2А-5А.
- 6) Компоненты сборки указываются отдельно вместе с номером всей модели. Коды технологического соединения В12, С11, D11, ЕА2, ЕА3 и ЕА5 применяются только для датчиков разности давлений, (код типа датчика ).
- 7) Необходима консультация по подбору оборудования.
- 8) Не применяется с вариантом исполнения код 3.
- 9) Требуется корпус PlantWeb.
- 10) Для этого варианта доступны следующие сертификаты: сертификат искробезопасности FM Раздел 2 (код функциональной опции I5), сертификат искробезопасности CSA (код функциональной опции I6), сертификат искробезопасности АTEX (код функциональной опции I1) и сертификат искробезопасности IECEx (код функциональной опции I7).
- 11) Применяется только для исполнения с кодом выходного сигнала Х.
- 12) Применяется только для исполнения с кодом выходного сигнала А. Имеющиеся сертификаты включают: искробезопасность, невоспламеняемость FM, Раздел 2 (код функциональной опции I5), искробезопасность АTEX (код функциональной опции I1) или искробезопасность IECEx (код функциональной опции I7). Необходима консультация по подбору оборудования.
- 13) Модуль питания с длительным временем работы поставляется отдельно, № для заказа 00753-9220-0001.
- 14) Не применяется с кодом выходного сигнала Х.
- 15) Требуется корпус PlantWeb и код выходного сигнала А. Специальная конфигурация (аппаратное обеспечение) принимаются за стандартные.
- 16) Для конфигурирования требуется программный пакет Engineering Assistant компании Rosemount.
- 17) Не применяется с технологическими соединениями код А11.
- 18) Не применяется с кодом выходного сигнала F.
- 19) Не применяется для типов корпуса 00, 2E, 2F, 2G, 2M, 5A, 5J или 7J.
- 20) Требуется корпус PlantWeb и аппаратные средства настройки, код D1. Ограничение по типам датчика и диапазона. Необходима консультация по подбору оборудования.
- 21) Датчик поставляется с дренажным клапаном из нержавеющей стали 316 SST (не установлена) вместо стандартного дренажного клапана из углеродистой стали.
- 22) Действительно только при условии, что SuperModule и корпус имеют одинаковую сертификацию.
- 23) Для соединения с процессом код опции А11. Монтажный кронштейн заказывается в комплекте с клапанным блоком.
- 24) Применяется только для измерения разности давления и избыточного давления. в стандартном исполнении используется кремнийорганическая жидкость.
- 25) Не применяется для датчиков с кодом типа корпуса 7J.
- 26) Не применяется с кодом выходного сигнала F, кодами вариантов DA2 и QT.
- 27) Параметры кабеля указаны в справочном руководстве для датчика модели 3051S (номер документа 00809-0100-4801). Необходима консультация по подбору оборудования.
- 28) P1 не применяется с моделью 3051S\_CA0.
- 29) Требуется мембрана из нержавеющей стали 316L С-276, или нержавеющей стали 316L с покрытием из золота, монтаж на встроенном клапанный блоке датчика Rosemount 305 или на технологическом соединении традиционного фланца, соответствующего стандарту DIN, и с болтовым креплением, опция L8. Ограничение по диапазону разности давлений, диапазоны 2А-5А.
- 30) Не применяется с кодом выходного сигнала F или Х. Не применяется с типом корпуса с кодом 7J.
- 31) Не применяется для корпусов с кодами 00, 5А, 5J и 7J.
- 32) Опция T1 не требуется при наличии сертификации изделия FISCO; защита от переходных процессов включена в сертификацию изделия FISCO, коды IA, IE, IF, и IG.
- 33) Требуется мембрана из нержавеющей стали 316L, уплотнительное кольцо из PTFE (стандарт) со стеклонаполнителем и технологические соединения (коды E12 или F12).
- 34) Не применяется для корпусов с кодами 00, 5А, 5J и 7J. Применяется только для искробезопасных вариантов исполнения.
- 35) Опция включается для исполнений E1, K1, EM, KM.
- 36) Болты не рассчитаны на процессы с влажностью. В случаях, где требуются NACE MR0175/ISO15156 и NACE MR0103, рекомендуется опция L7.

## ИНФОРМАЦИЯ ДЛЯ ОФОРМЛЕНИЯ ЗАКАЗА

## масштабируемого преобразователя давления Rosemount 3051S штуцерного исполнения

Таблица 16

| Модель   | Тип датчика   |   | Стандарт   |   |
|--|---|---|------------|---|
| 3051S  | Преобразователь давления измерительный  |   |            |   |
| <b>Вариант исполнения погрешности (см. табл.3)</b> |   |   |            |   |
| 1  | Ultra: перенастройка диапазона 200:1; 15-летняя стабильность, гарантия 15 лет             |   | ●          |   |
| 2  | Classic: перенастройка диапазона 150:1; 15 лет стабильной работы                          |   | ●          |   |
| <b>Тип соединения</b>                              |   |   |            |   |
| T  | Прямой монтаж (штуцерное исполнение)  |   | ●          |   |
| <b>Измеряемый параметр</b>                         |   |   |            |   |
| G  | Избыточное  |   | ●          |   |
| A  | Абсолютное  |   | ●          |   |
| <b>Диапазон измерения давления</b>                 |   |   |            |   |
|  | <b>Избыточное</b>   | <b>Абсолютное</b>                                     |            |   |
| 1A   | (-101 до 207) кПа   | (0 до 207) кПа  | ●          |   |
| 2A   | (-101 до 1034) кПа  | (0 до 1034) кПа                                       | ●          |   |
| 3A   | (-101 до 5510) кПа  | (0 до 5516) кПа                                       | ●          |   |
| 4A   | (-101 до 27580) кПа   | (0 до 27580) кПа                                      | ●          |   |
| 5A   | (-101 до 68950) кПа   | (0 до 68950) кПа                                      | ●          |   |
| <b>Материал разделительной мембраны</b>            |   |   |            |   |
| 2 <sup>1), 27)</sup>                               | Нержавеющая сталь 316L  |   | ●          |   |
| 3 <sup>1), 27)</sup>                               | Сплав C-276   |   | ●          |   |
| <b>Тип соединения</b>                              |   |   |            |   |
| A11 <sup>2)</sup>                                  | Монтаж с клапанным блоком Rosemount 306   |   | ●          |   |
| B11 <sup>2), 3)</sup>                              | Монтаж с одной выносной мембраной датчика Rosemount 1199                                  |   | ●          |   |
| E11  | 1/2-14 NPT с внутренней резьбой   |   | ●          |   |
| G11  | G1/2 A DIN 16288 с внешней резьбой (только на диапазоны 1-4)                              |   | ●          |   |
| F11  | Не резьбовой фланец для монтажа КИП (I-фланец) (только для диапазонов 1-4)                |   |            |   |
| <b>Выходной сигнал</b>                             |   |   |            |   |
| A  | 4-20 мА и цифровой сигнал (протокол HART®)  |   | ●          |   |
| F <sup>4)</sup>                                    | Протокол Foundation™ fieldbus   |   | ●          |   |
| X <sup>5)</sup>                                    | Беспроводная связь (требуется беспроводное исполнение и корпус Wireless Plantweb)         |   | ●          |   |
| <b>Тип корпуса</b>                                 | <b>Материал</b>   | <b>Типоразмер входного отверстия кабельного ввода</b> |            |   |
| 00   | (Для заказа запасных платформ SuperModule выберите код выходного сигнала A)               |   | ●          |   |
| 1A   | Корпус PlantWeb   | Алюминий  | 1/2-14 NPT | ● |
| 1B   | Корпус PlantWeb   | Алюминий  | M20x1,5    | ● |
| 1J   | Корпус PlantWeb   | Нержавеющая сталь                                     | 1/2-14 NPT | ● |
| 1K   | Корпус PlantWeb   | Нержавеющая сталь                                     | M20x1,5    | ● |
| 5A <sup>6)</sup>                                   | Корпус Wireless PlantWeb  | Алюминий  | 1/2-14 NPT | ● |
| 5J <sup>6)</sup>                                   | Корпус Wireless PlantWeb  | Нержавеющая сталь                                     | 1/2-14 NPT | ● |
| 2A   | Корпус соединительной коробки   | Алюминий  | 1/2-14 NPT | ● |
| 2B   | Корпус соединительной коробки   | Алюминий  | M20x1,5    | ● |
| 2J   | Корпус соединительной коробки   | Нержавеющая сталь                                     | 1/2-14 NPT | ● |
| 2E   | Корпус соединительной коробки с выходом для выносного ЖК индикатора и интерфейсного блока | Алюминий  | 1/2-14 NPT | ● |
| 2F   | Корпус соединительной коробки с выходом для выносного ЖК индикатора и интерфейсного блока | Алюминий  | M20x1,5    | ● |
| 2M   | Корпус соединительной коробки с выходом для выносного ЖК индикатора и интерфейсного блока | Нержавеющая сталь                                     | 1/2-14 NPT | ● |
| 7J <sup>7)</sup>                                   | Быстроразъемное соединение (типоразмер A Mini, 4-контактный штыревой разъем)              |   |            | ● |
| 1C   | Корпус PlantWeb   | Алюминий  | G1/2       |   |
| 1L   | Корпус PlantWeb   | Нержавеющая сталь                                     | G1/2       |   |
| 2C   | Корпус соединительной коробки   | Алюминий  | G1/2       |   |
| 2G   | Корпус соединительной коробки с выходом для выносного ЖК индикатора и интерфейсного блока | Алюминий  | G1/2       |   |

Продолжение таблицы 16

| <b>Для датчиков с беспроводной связью</b> (требуется вариант с кодом опции X и корпус Wireless PlantWeb) |  | <b>Стандарт</b> |
|--|--|-----------------|
| <b>Частота обновления</b>  |  |                 |
| WA   | Настраиваемая пользователем частота обновления   | ●               |
| <b>Рабочая частота и протокол</b>  |  |                 |
| 3  | 2,4 ГГц DSSS, IEC 62591 (протокол беспроводной связи <i>WirelessHART™</i> )  | ●               |
| <b>Ненаправленная антенна беспроводной связи</b>   |  |                 |
| WK   | Внешняя антенна  | ●               |
| WM   | Внешняя антенна увеличенного радиуса действия  | ●               |
| WJ   | Выносная антенна   |                 |
| WN   | Внешняя антенна с высоким коэффициентом усиления   |                 |
| <b>SmartPower™</b>   |  |                 |
| 1 <sup>8)</sup>  | Разъем для подключения модуля питания (искробезопасный модуль питания продается отдельно)  | ●               |
| <b>ДОПОЛНИТЕЛЬНЫЕ ОПЦИИ</b>  |  |                 |
| <b>Гарантийный срок эксплуатации</b>   |  |                 |
| WR3  | Гарантийный срок эксплуатации - 3 года   | ●               |
| WR5  | Гарантийный срок эксплуатации - 5 лет  | ●               |
| <b>Функциональные возможности PlantWeb</b>   |  |                 |
| A01 <sup>9)</sup>  | Расширенный пакет функциональных блоков управления Foundation fieldbus   | ●               |
| <b>Функции диагностики PlantWeb</b>  |  |                 |
| D01 <sup>9)</sup>  | Пакет средств диагностики Foundation fieldbus  | ●               |
| DA2 <sup>9), 10)</sup>   | Пакет расширенных средств диагностики HART   | ●               |
| <b>Монтажные кронштейны<sup>11)</sup></b>  |  |                 |
| B4   | Кронштейн из нержавеющей стали, монтаж на 2-дюйм. трубе и на панели  | ●               |
| <b>Специальная конфигурация (программное обеспечение)</b>  |  |                 |
| C1 <sup>12)</sup>  | Специальная конфигурация (программное обеспечение) (ПО) по требованию заказчика (необходимо заполнить Лист конфигурационных данных)  | ●               |
| <b>Предельные уровни аварийных сигналов</b>  |  |                 |
| C4 <sup>9), 12)</sup>  | Аварийная сигнализация и уровни насыщения по стандарту NAMUR, сигнализация высокого уровня   | ●               |
| C5 <sup>9), 12)</sup>  | Аварийная сигнализация и уровни насыщения по стандарту NAMUR, сигнализация низкого уровня  | ●               |
| C6 <sup>9), 12)</sup>  | Уровни аварийного сигнала и насыщения по требованию заказчика, аварийная сигнализация высокого уровня (необходимо указать опцию C1 и заполнить Лист конфигурационных данных) | ●               |
| C7 <sup>9), 12)</sup>  | Уровни аварийного сигнала и насыщения по требованию заказчика, аварийная сигнализация низкого уровня (необходимо указать опцию C1 и заполнить Лист конфигурационных данных)  | ●               |
| C8 <sup>9), 12)</sup>  | Аварийная сигнализация низкого уровня (Стандартные аварийные сигналы и уровни насыщения для датчика Rosemount)   | ●               |
| <b>Специальная конфигурация (аппаратное обеспечение)</b>   |  |                 |
| D1 <sup>9), 12), 13)</sup>   | Специальная конфигурация (аппаратное обеспечение) (калибровка нуля, шкалы, системы аварийных сигналов, защиты доступа к данным)  | ●               |
| <b>Винт заземления</b>   |  |                 |
| D4 <sup>14)</sup>  | Наружный винт заземления   | ●               |
| <b>Заглушка кабельного ввода</b>   |  |                 |
| DO <sup>15)</sup>  | Заглушка кабельного ввода, нержавеющая сталь 316   | ●               |
| <b>Сертификации датчика<sup>16)</sup></b>  |  |                 |
| E1   | Сертификат взрывобезопасности ATEX   | ●               |
| I1   | Сертификат искробезопасности ATEX  | ●               |
| K1   | Сертификаты взрывобезопасности, искробезопасности, типа n, пылезащищенности ATEX   | ●               |
| IM   | Сертификация искробезопасности в соответствии с TR TC 012/2011   | ●               |
| EM   | Сертификация взрывобезопасности в соответствии с TR TC 012/2011  | ●               |
| KM   | Комбинированная сертификация в соответствии с TR TC 012/2011 (взрывобезопасность, искробезопасность)   | ●               |
| <b>Заполняющая жидкость</b>  |  |                 |
| L1 <sup>18)</sup>  | Инертная заполняющая жидкость  | ●               |
| <b>Индикатор(19)</b>   |  |                 |
| M5   | ЖК-индикатор PlantWeb  | ●               |
| M7 <sup>9), 20), 21)</sup>   | Выносной ЖК-индикатор и интерфейсного блока, корпус PlantWeb, без кабеля, кронштейн из нержавеющей стали   | ●               |
| M8 <sup>9), 11)</sup>  | Выносной ЖК-индикатор и интерфейсного блока, корпус PlantWeb, кабель длиной 50 футов (15 м), кронштейн из нержавеющей стали  | ●               |
| M9 <sup>9), 11)</sup>  | Выносной ЖК-индикатор и интерфейсного блока, корпус PlantWeb, кабель длиной 100 футов (31 м), кронштейн из нержавеющей стали   | ●               |

Продолжение таблицы 16

| Специальные процедуры   |   | Стандарт |
|---|---|----------|
| P1  | Гидростатические испытания с сертификацией  |          |
| <b>Специальная очистка</b>  |   |          |
| P2 <sup>11)</sup>   | Очистка датчика для специального применения   |          |
| P3 <sup>11)</sup>   | Очистка до остаточного содержания хлора/фтора менее чем 1 PPM                         |          |
| <b>Расширенный диапазон температур окружающей среды</b>               |   |          |
| A1038 <sup>6)</sup>   | Температура окружающего воздуха от -55 до 85°C  |          |
| BR6 <sup>9)</sup>   | Температура окружающего воздуха от -60 до 85°C  |          |
| <b>Сертификация калибровки</b>  |   |          |
| Q4  | Сертификат калибровки   | ●        |
| QP  | Сертификат калибровки и защитная пломба   | ●        |
| QG  | Свидетельство первичной поверки для РФ и лист калибровки                              | ●        |
| <b>Сертификаты происхождения материалов</b>                           |   |          |
| Q8  | Сертификация происхождения материалов согласно EN 10204 3.1                           | ●        |
| <b>Сертификаты по безопасности</b>                                    |   |          |
| QS <sup>9), 12)</sup>   | Сертификат FMEDA  | ●        |
| QT <sup>22)</sup>   | Сертификация безопасности согласно IEC 61508 с сертификатом FMEDA (приемлем для SIL3) | ●        |
| <b>Защита от переходных процессов</b>                                 |   |          |
| T1 <sup>23), 24)</sup>  | Клеммный блок с защитой от наносекундных импульсных помех                             | ●        |
| <b>Сертификация питьевой воды</b>                                     |   |          |
| DW <sup>25)</sup>   | Сертификация питьевой воды NSF  | ●        |
| <b>Сертификат обработки поверхности</b>                               |   |          |
| Q16   | Сертификат обработки поверхности для санитарных выносных мембран                      | ●        |
| <b>Отчеты инструмента Toolkit о полной производительности системы</b> |   |          |
| QZ  | Отчет о расчете параметров системы выносных мембран                                   | ●        |
| <b>Электрический разъем кабельного ввода</b>                          |   |          |
| GE <sup>26)</sup>   | 4-контактный штыревой разъем M12 (eurofast®)  | ●        |
| GM <sup>26)</sup>   | 4-контактный штыревой разъем, размер А Мини (minifast®)                               | ●        |
| <b>Типовой номер модели: 3051S1TG 2A 2 E11 A 1A DA2 B4 M5</b>         |   |          |

В графе "Стандарт" знаком "●" отмечены стандартные опции - опции с минимальными сроками поставки.

- 1) Материалы конструкции соответствуют металлургическим требованиям стандарта NACE MR0175/ISO 15156 для кислых сред нефтеперерабатывающей промышленности. Для некоторых материалов установлены ограничения по условиям эксплуатации. Дополнительные сведения можно найти в последних изданиях стандартов. Выбранные материалы также соответствуют рекомендациям NACE MR0103 для использования при очистке нефти от серы. Для получения с сертификатом NACE необходимо заказывать с кодом Q15 или Q25.
- 2) Компоненты сборки указываются отдельно вместе с номером всей модели.
- 3) Необходима консультация по подбору оборудования.
- 4) Требуется корпус PlantWeb.
- 5) Для этого варианта доступен только сертификат искробезопасности ATEX (код функциональной опции I1).
- 6) Применяется только для исполнения с кодом выходного сигнала X.
- 7) Применяется только с кодом выходного сигнала А. Сертификат: искробезопасность ATEX (код функциональной опции I1). Необходима консультация по подбору оборудования.
- 8) Модуль питания с длительным временем работы должен поставляться отдельно, номер для заказа 00753-9220-0001.
- 9) Не применяется с кодом выходного сигнала X.
- 10) Требуется корпус PlantWeb и код выходного сигнала А. Специальная конфигурация (аппаратное обеспечение) принимаются за стандартные.
- 11) Не применяется с технологическими соединениями, код А11.
- 12) Не применяется с кодом выходного сигнала F.
- 13) Не применяется для типов корпуса 00, 01, 2E, 2F, 2G, 2M, 5A или 7J.
- 14) Данный узел включает поставку с вариантами сертификации E1, K1, EM, KM.
- 15) Датчик поставляется с трубной заглушкой из нержавеющей стали 316 SST (не установлена) вместо стандартной трубной заглушки из углеродистой стали.
- 16) Действительно только при условии, что SuperModule и корпус имеют одинаковую сертификацию.
- 18) В стандартном исполнении используется кремнийорганическая жидкость.
- 19) Не применяется для датчиков с кодом типа корпуса 7J.
- 20) Не применяется с кодом выходного сигнала F, кодами опций DA2 и QT.
- 21) Параметры кабеля указаны в справочном руководстве для датчика модели 3051S (номер документа 00809-0100-4801). Необходима консультация по подбору оборудования.
- 22) Не применяется с кодом выходного сигнала F или X. Не применяется с типом корпуса с кодом 7J.
- 23) Не применяется для корпусов с кодами 00, 5A, 5J и 7J.
- 24) Опция T1 не требуется при наличии сертификации изделия FISCO; защита от переходных процессов включена в сертификацию изделия FISCO, коды IA, IE, IF, и IG.
- 25) Требуется мембрана из нерж. стали 316L и соединение, код E11 или G11.
- 26) Не применяется для корпусов с кодами 00, 5A, 5J и 7J. Применяется только для искробезопасных вариантов исполнения.
- 27) Материал смачиваемых частей соответствует материалу разделительной мембраны.

**ИНФОРМАЦИЯ ДЛЯ ОФОРМЛЕНИЯ ЗАКАЗА.  
ЭЛЕКТРОННЫЕ ВЫНОСНЫЕ СЕНСОРЫ (ERS) ROSEMOUNT 3051S**

**Для оформления заказа необходимо:**

1. Выбрать две модели сенсоров ERS. Можно выбрать сочетание моделей 3051SAM и 3051SAL для измерения уровня.
  2. Выбрать, какая модель будет первичным элементом ERS (для сигнала 4-20 мА и ЖК-индикации (дополнительная комплектация)), а какая вторичным. Для этого необходимо посмотреть кодировку типа конфигурации в обозначении каждой модели.
  3. Указать полностью номера обеих моделей в сроке заказа.
- Информация для заказа масштабируемого датчика 3051SAM с расширенными возможностями измерений для использования вместе с электронными выносными сенсорами.

Таблица 17

| Модель   | Тип преобразователя   |   |  | Стандарт                     |
|--|---|---|--|------------------------------|
| 3051SAM  | Электронный выносной сенсор   |   |  |                              |
| <b>Вариант исполнения погрешности (см. табл.3)</b> |   |   |  |                              |
| 1  | Ultra: перенастройка диапазона 200:1; 15-летняя стабильность, гарантия 15 лет                       |   |  | ●                            |
| 2  | Classic: перенастройка диапазона 150:1; 15 лет стабильной работы                                    |   |  | ●                            |
| <b>Тип конфигурации</b>                            |   |   |  |                              |
| P  | Электронный выносной сенсор - первичный   |   |  | ●                            |
| S  | Электронный выносной сенсор - вторичный   |   |  | ●                            |
| <b>Тип модуля для измерения давления</b>           |   | <b>Тип сенсора для измерения давления</b> |  |                              |
| G  | Corplanar   |   | Избыточное   | ●                            |
| T  | Штуцерный монтаж  |   | Избыточное   | ●                            |
| E  | Штуцерный монтаж  |   | Абсолютное   | ●                            |
| A  | Corplanar   |   | Абсолютное   | ●                            |
| <b>Модель</b>                                      | <b>Тип датчика</b>  |   |  |                              |
| <b>Диапазон измерения давления<sup>1)</sup></b>    |   |   |  |                              |
|  | <b>Corplanar, избыточное</b>  | <b>Прямой монтаж, избыточное</b>          | <b>Прямой монтаж, абсолютное</b>                         | <b>Corplanar, абсолютное</b> |
| 1A   | -   | (-100 до 207) кПа                         | (0 до 207) кПа   | (0 до 207) кПа               |
| 2A   | (-62,3 до 62,3) кПа   | (-100 до 1034) кПа                        | (0 до 1034) кПа  | (0 до 1034) кПа              |
| 3A   | (-250 до 250) кПа   | (-100 до 5500) кПа                        | (0 до 5500) кПа  | (0 до 5500) кПа              |
| 4A   | (-2070 до 2070) кПа   | (-100 до 27600) кПа                       | (0 до 27580) кПа   | (0 до 27580) кПа             |
| 5A   | (-13790 до 13790) кПа   | (-100 до 68900) кПа                       | (0 до 68950) кПа   | -                            |
| <b>Материал разделительной мембраны</b>            |   |   |  |                              |
| 2 <sup>2)</sup>                                    | Нержавеющая сталь 316L  |   |  | ●                            |
| 3 <sup>2)</sup>                                    | Сплав С-276   |   |  | ●                            |
| 4 <sup>2),3)</sup>                                 | Сплав 400   |   |  |                              |
| 5 <sup>3),4)</sup>                                 | Тантал  |   |  |                              |
| 6 <sup>2),3)</sup>                                 | Сплав 400 с золотым покрытием (включает уплотнительные кольца из PTFE с графитовым наполнителем)    |   |  |                              |
| 7 <sup>2),3)</sup>                                 | Нерж. сталь 316L с золотым покрытием  |   |  |                              |
| <b>Тип соединения</b>                              |   |   |  |                              |
|  | <b>Corplanar</b>  |   | <b>Штуцерный монтаж</b>                                  |                              |
| A11 <sup>5)</sup>                                  | Монтаж со встроенным клапанным блоком Rosemount 305   |   | Монтаж со встроенным клапанным блоком Rosemount 306      |                              |
| A12 <sup>5)</sup>                                  | Сборка с клапанным блоком Rosemount 304 или клапанный блок AMF и стандартным фланцем из нерж. стали |   | -  |                              |
| B11 <sup>5), 6)</sup>                              | Сборка с одной выносной мембраной Rosemount 1199 с фланцем из нержавеющей стали                     |   | Сборка с одной выносной мембраной датчика Rosemount 1199 |                              |
| E11  | Фланец Corplanar (углеродистая сталь), 1/4-18 NPT, с дренажными клапанами из нержавеющей стали 316  |   | 1/2-14 внутренняя резьба NPT                             |                              |
| E12  | Фланец Corplanar (нержавеющая сталь), 1/4-18 NPT, с дренажными клапанами из нержавеющей стали 316   |   | -  |                              |
| E13 <sup>2)</sup>                                  | Фланец Corplanar (сплав С-276), 1/4-18 NPT, с дренажными клапанами из С-276                         |   | -  |                              |
| E14  | Фланец Corplanar (Сплав 400), 1/4-18 NPT, с дренажными клапанами из 400/К-500                       |   | -  |                              |
| E15 <sup>2)</sup>                                  | Фланец Corplanar (нержавеющая сталь), 1/4-18 NPT, с дренажными клапанами из С-276                   |   | -  |                              |
| E16 <sup>2)</sup>                                  | Фланец Corplanar (углеродистая сталь), 1/4-18 NPT, с дренажными клапанами из С-276                  |   | -  |                              |
| E21  | Фланец Corplanar (углеродистая сталь), RC 1/4, с дренажными клапанами из нержавеющей стали 316      |   | -  |                              |

Продолжение таблицы 17

| Тип соединения. Продолжение |  |   |          |
|-----------------------------|--|---|----------|
|                             | Сорlanaг   | Штуцерный монтаж  | Стандарт |
| E22                         | Фланец Сорlanaг (нержавеющая сталь), RC 1/4, с дренажными клапанами из нержавеющей стали 316   | -   | ●        |
| E23 <sup>2)</sup>           | Фланец Сорlanaг (сплав C-276), RC 1/4, с дренажными клапанами из C-276   | -   | ●        |
| E24                         | Фланец Сорlanaг (Сплав 400), RC 1/4, с дренажными клапанами из 400/К-500   | -   | ●        |
| E25 <sup>2)</sup>           | Фланец Сорlanaг (нержавеющая сталь), RC 1/4, с дренажными клапанами из C-276   | -   | ●        |
| E26 <sup>2)</sup>           | Фланец Сорlanaг (углеродистая сталь), RC 1/4, с дренажными клапанами из C-276  | -   | ●        |
| F12                         | Традиционный фланец (нержавеющая сталь), 1/4-18 NPT, с дренажными клапанами из нержавеющей стали 316   | -   | ●        |
| F13 <sup>2)</sup>           | Традиционный фланец (сплав C-276), 1/4-18 NPT, с дренажными клапанами из C-276   | -   | ●        |
| F14                         | Традиционный фланец (Сплав 400), 1/4-18 NPT, с дренажными клапанами из 400/К-500   | -   | ●        |
| F15 <sup>2)</sup>           | Традиционный фланец (нержавеющая сталь), 1/4-18 NPT, с дренажными клапанами из C-276   | -   | ●        |
| F22                         | Традиционный фланец (нержавеющая сталь), RC 1/4, с дренажными клапанами из нержавеющей стали 316   | -   | ●        |
| F23 <sup>2)</sup>           | Традиционный фланец (сплав C-276), RC 1/4, с дренажными клапанами из C-276   | -   | ●        |
| F24                         | Традиционный фланец (Сплав 400), RC 1/4, с дренажными клапанами из 400/К-500   | -   | ●        |
| F25 <sup>2)</sup>           | Традиционный фланец (нержавеющая сталь), RC 1/4, с дренажными клапанами из C-276   | -   | ●        |
| F52                         | Традиционный фланец, соответствующий стандарту DIN (нержавеющая сталь), 1/4-18 NPT, с дренажными клапанами из нержавеющей стали 316, 7" болтов     | -   | ●        |
| G11                         | Фланец уровня с верт. устан. (нержавеющая сталь), 2" ANSI, 150, с дренажными клапанами из нержавеющей стали 316                                    | G 1/2 A DIN 16288, внешняя резьба (только на диапазоны 1-4) | ●        |
| G12                         | Фланец уровня с верт. устан. (SST), 2" ANSI, 300, с дренажными клапанами из нержавеющей стали 316  | -   | ●        |
| G21                         | Фланец уровня с верт. устан. (нержавеющая сталь), 3" ANSI, 150, с дренажными клапанами из нержавеющей стали 316                                    | -   | ●        |
| G22                         | Фланец уровня с верт. устан. (нержавеющая сталь), 3" ANSI, 300, с дренажными клапанами из нержавеющей стали 316                                    | -   | ●        |
| G31                         | Фланец уровня с верт. устан. (нержавеющая сталь), DIN-DN 50 PN 40, с дренажными клапанами из нержавеющей стали 316                                 | -   | ●        |
| G41                         | Фланец уровня с верт. устан. (нержавеющая сталь), DIN-DN 80 PN 40, с дренажными клапанами из нержавеющей стали 316                                 | -   | ●        |
| F11                         | Традиционный фланец (углеродистая сталь), 1/4-18 NPT, с дренажными клапанами из нержавеющей стали 316  | Не резьбовой фланец для монтажа КИП (I-фланец)              | ●        |
| F32                         | Традиционный фланец нижнего дренажного клапана (нержавеющая сталь), 1/4-18 NPT, с дренажными клапанами из нержавеющей стали 316                    | -   |          |
| F42                         | Традиционный фланец нижнего дренажного клапана (нержавеющая сталь), RC 1/4, с дренажными клапанами из нержавеющей стали 316                        | -   |          |
| F62                         | Традиционный фланец, соответствующий стандарту DIN (нержавеющая сталь 316), 1/4-18 NPT, с дренажными клапанами из нержавеющей стали 316, 10"-      | -   |          |
| F72                         | Традиционный фланец, соответствующий стандарту DIN (нержавеющая сталь 316), 1/4-18 NPT, с дренажными клапанами из нержавеющей стали 316, болты M12 | -   |          |
| <b>Выходной сигнал</b>      |  |   |          |
| A                           | 4-20 мА и цифровой сигнал (протокол HART)  |   | ●        |

Продолжение таблицы 17

| Тип корпуса   |   | Материал          | Типоразмер входного отверстия кабельного ввода | Стандарт |
|---|---|-------------------|--|----------|
| <b>Корпуса для первичных электронных сенсоров- тип кода конфигурации P</b>  |   |                   |  |          |
| 1A  | Корпус PlantWeb   | Алюминий          | 1/2- 14 NPT                                    | ●        |
| 1B  | Корпус PlantWeb   | Алюминий          | M20x1,5 (CM20)                                 | ●        |
| 1J  | Корпус PlantWeb   | Нержавеющая сталь | 1/2- 14 NPT                                    | ●        |
| 1K  | Корпус PlantWeb   | Нержавеющая сталь | M20x1,5 (CM20)                                 | ●        |
| 2E  | Соединительная коробка с выходом для выносного ЖК индикатора  | Алюминий          | 1/2- 14 NPT                                    | ●        |
| 2F  | Корпус соединительной коробки с выходом для выносного ЖК индикатора   | Алюминий          | M20x1,5 (CM20)                                 | ●        |
| 2M  | Корпус соединительной коробки с выходом для выносного ЖК индикатора   | Нержавеющая сталь | 1/2- 14 NPT                                    | ●        |
| <b>Корпуса для вторичных электронных сенсоров - тип кода конфигурации S</b> |   |                   |  |          |
| 2A  | Соединительная коробка  | Алюминий          | 1/2- 14 NPT                                    | ●        |
| 2B  | Соединительная коробка  | Алюминий          | M20x1,5 (CM20)                                 | ●        |
| 2J  | Соединительная коробка  | Нержавеющая сталь | 1/2- 14 NPT                                    | ●        |
| <b>Корпуса для первичных электронных сенсоров конфигурации P</b>            |   |                   |  |          |
| 1C  | Корпус PlantWeb   | Алюминий          | G1/2   |          |
| 1L  | Корпус PlantWeb   | Нержавеющая сталь | G1/2   |          |
| 2G  | Соединительная коробка с выходом для выносного ЖК индикатора  | Алюминий          | G1/2   |          |
| <b>Корпуса для вторичных электронных сенсоров - тип кода конфигурации S</b> |   |                   |  |          |
| 2C  | Соединительная коробка  | Алюминий          | G1/2   |          |
| <b>ДОПОЛНИТЕЛЬНЫЕ ОПЦИИ (указать вместе с выбранным номером модели)</b>     |   |                   |  |          |
| <b>Гарантийный срок эксплуатации</b>  |   |                   |  |          |
| WR3   | Гарантийный срок эксплуатации - 3 года  |                   |  | ●        |
| WR5   | Гарантийный срок эксплуатации - 5 лет   |                   |  | ●        |
| <b>Соединительный кабель для электронных выносных сенсоров</b>              |   |                   |  |          |
| R05   | Соединительный кабель длиной 50 футов (15,2 м)  |                   |  | ●        |
| R10   | Соединительный кабель длиной 100 футов (30,5 м)   |                   |  | ●        |
| R15   | Соединительный кабель длиной 45,7 м   |                   |  | ●        |
| <b>Монтажные кронштейны</b>   |   |                   |  |          |
| V1 <sup>3)</sup>  | Кронштейн для традиционного фланца, углерод. сталь, монтаж на 2-дюйм. трубе   |                   |  | ●        |
| V2 <sup>3)</sup>  | Кронштейн для традиционного фланца, углерод. сталь, монтаж на панели  |                   |  | ●        |
| V3 <sup>3)</sup>  | Плоский кронштейн для традиционного фланца, углерод. сталь, монтаж на 2-дюйм. трубе   |                   |  | ●        |
| V4  | Кронштейн, из нержавеющей стали, монтаж на 2-дюйм. трубе и на панели  |                   |  | ●        |
| V7 <sup>3)</sup>  | Кронштейн для традиционного фланца, V1 с болтами из нержавеющей стали   |                   |  | ●        |
| V8 <sup>3)</sup>  | Кронштейн для традиционного фланца, V2 с болтами из нержавеющей стали   |                   |  | ●        |
| V9 <sup>3)</sup>  | Кронштейн для традиционного фланца, V3 с болтами из нержавеющей стали   |                   |  | ●        |
| VA <sup>3)</sup>  | Кронштейн для традиционного фланца, V1, все детали из нержавеющей стали   |                   |  | ●        |
| VC <sup>3)</sup>  | Кронштейн для традиционного фланца, V3, все детали из нержавеющей стали   |                   |  | ●        |
| <b>Специальная конфигурация (программное обеспечение)</b>                   |   |                   |  |          |
| C1 <sup>7)</sup>  | Программная конфигурация по выбору заказчика (Лист конфигурационных данных должен быть заполнен)  |                   |  | ●        |
| C3  | Калибровка избыточного давления, только для модели Rosemount 3051SAM_A4   |                   |  | ●        |
| C4 <sup>7)</sup>  | Уровни аварийного сигнала и входа в зону насыщения NAMUR, аварийная сигнализация высокого уровня  |                   |  | ●        |
| C5 <sup>7)</sup>  | Уровни аварийного сигнала и входа в зону насыщения NAMUR, аварийная сигнализация низкого уровня   |                   |  | ●        |
| C6 <sup>7)</sup>  | Уровни аварийного сигнала и входа в зону насыщения по требованию заказчика, аварийная сигнализация высокого уровня (необходимо указать опцию C1 и заполнить Лист конфигурационных данных) |                   |  | ●        |
| C7 <sup>7)</sup>  | Уровни аварийного сигнала и входа в зону насыщения по требованию заказчика, аварийная сигнализация низкого уровня (необходимо указать опцию C1 и заполнить Лист конфигурационных данных)  |                   |  | ●        |
| C8 <sup>7)</sup>  | Аварийная сигнализация низкого уровня (Стандартные аварийные сигналы и уровни насыщения для датчика Rosemount)  |                   |  | ●        |
| <b>Специальная конфигурация</b>   |   |                   |  |          |
| D2 <sup>8)</sup>  | Фланцевые адаптеры 1/2- 14 NPT  |                   |  | ●        |
| D4 <sup>9)</sup>  | Наружный винт заземления в сборе  |                   |  | ●        |
| D5 <sup>8)</sup>  | Без дренажных/выпускных клапанов датчика (установлены заглушки)   |                   |  | ●        |
| D7 <sup>8)</sup>  | Фланец Sorplanar без дренажных/вентиляционных клапанов  |                   |  |          |
| D9 <sup>8)</sup>  | Фланцевые переходники RC 1/2  |                   |  |          |



Продолжение таблицы 17

| Сертификация датчика                                    |  | Стандарт |
|---|--|----------|
| E1  | Сертификат взрывобезопасности ATEX   | ●        |
| I1  | Сертификат искробезопасности ATEX  | ●        |
| IM  | Сертификация искробезопасности в соответствии с TP TC 012/2011   | ●        |
| EM  | Сертификация взрывобезопасности в соответствии с TP TC 012/2011  | ●        |
| KM  | Комбинированная сертификация в соответствии с TP TC 012/2011 (взрывобезопасность, искробезопасность)                           | ●        |
| K1  | Сертификаты взрывобезопасности и искробезопасности, типа n, пылезащищенности ATEX  | ●        |
| Сертификация калибровки                                 |  |          |
| Q4  | Сертификат калибровки  | ●        |
| QP  | Сертификат калибровки и защитная пломба  | ●        |
| QG  | Свидетельство первичной поверки для РФ и лист калибровки   |          |
| Q8  | Сертификация прослеживаемости материалов по EN 10204 3.1.IB  | ●        |
| QS  | Сертификат испытаний FMEDA   | ●        |
| QT  | Сертификат безопасности по IEC61508 с сертификатом FMEDA   | ●        |
| Q16 <sup>12)</sup>                                      | Сертификат обработки поверхности для внешних уплотнений санитарных систем  | ●        |
| QZ <sup>10)</sup>                                       | Отчет о расчете параметров системы выносных мембран  | ●        |
| Клеммные колодки  |  |          |
| T1 <sup>7)</sup>  | Клеммная колодка с защитой от наносекундных импульсных помех   | ●        |
| Материалы болтов  |  |          |
| L1 <sup>11)</sup>                                       | Инертная заполняющая жидкость  | ●        |
| L2  | Уплотнительное кольцо из PTFE с графитовым наполнением   | ●        |
| L4 <sup>8)</sup>  | Болты из аустенитной нержавеющей стали 316   | ●        |
| L5 <sup>2),8)</sup>                                     | Болты ASTM A 193, B7M  | ●        |
| L6 <sup>8)</sup>  | Болты из K-500   | ●        |
| L7 <sup>2),8)</sup>                                     | Болты ASTM A 453, D, Разряд 660  | ●        |
| L8 <sup>8)</sup>  | Болты ASTM A 193, 2, B8M   | ●        |
| Индикатор (только для первичных выносных сенсоров)      |  |          |
| M5 <sup>7)</sup>  | ЖК-индикатор PlantWeb  | ●        |
| M7 <sup>7),13)</sup>                                    | Выносной ЖК-индикатор и интерфейсного блока, корпус PlantWeb, без кабеля, кронштейн из нержавеющей стали                       | ●        |
| M8 <sup>7)</sup>  | Выносной ЖК-индикатор и интерфейсного блока, корпус PlantWeb, кабель длиной 50 футов (15,2 м), кронштейн из нержавеющей стали  | ●        |
| M9 <sup>7)</sup>  | Выносной ЖК-индикатор и интерфейсного блока, корпус PlantWeb, кабель длиной 100 футов (30,5 м), кронштейн из нержавеющей стали | ●        |
| Специальные процедуры                                   |  |          |
| P1  | Гидравлическое испытание, протокол   |          |
| P2 <sup>8)</sup>  | Очистка для специального применения  |          |
| P3 <sup>8)</sup>  | Очистка до остаточного содержания хлора и фтора менее чем 1 PPM  |          |
| <b>Типовой номер модели: 3051SAM 1 ST 2A 2 E11 A 2A</b> |  |          |

В графе "Стандарт" знаком ● отмечены стандартные опции - опции с минимальными сроками поставки.

- 1) Диапазон измерения давления должен быть указан, исходя из максимального статического давления, а не перепада давления.
- 2) Материалы конструкции соответствуют рекомендациям документа MR 0175/ISO 15156 ассоциации специалистов по борьбе с коррозией NACE. Для некоторых материалов установлены экологические ограничения. Дополнительные сведения можно найти в последних изданиях стандартов. Выбранные материалы также отвечают требованиям норм NACE MR0103 к материалам, используемым в оборудовании для переработки нефти с высоким содержанием серы.
- 3) Не применяется с кодами T или E сенсора/модуля давления.
- 4) Мембрана из тантала применима только с кодом G датчика/модуля давления.
- 5) Компоненты сборки указываются отдельно вместе с номером всей модели.
- 6) Необходима консультация по подбору оборудования.
- 7) Не применяется с кодом типа конфигурации S.
- 8) Не применяется для соединений с кодом технологического соединения A11.
- 9) Опция включается для исполнений E1, K1, EM, KM.
- 10) Отчет QZ позволяет оценить рабочие параметры всей системы электронных выносных сенсоров. Для каждой системы ERS генерируется отчет. Опция QZ указывается на первичном измерительном датчике (код типа конфигурации P).
- 11) В стандартном исполнении используется кремнийорганическая жидкость.
- 12) Q16 доступен только тогда, когда мембрана имеет опции спец.обработки.
- 13) Параметры кабеля указаны в справочном руководстве для датчика 3051S.

Строка заказа датчика 3051SAL состоит из трех частей. Сначала указывается кодировка модели датчика, затем указывается кодировка выносных мембран. В конце указывается кодировка модели с выделением всех требуемых опций.

3051SAL

Коды модели  
сенсораКоды моделей  
разделительных  
мембран

Опции ERS

Таблица 18

| Модель   | Тип преобразователя   |                 |   |   | Стандарт                  |
|--|---|-----------------|---|---|---------------------------|
| 3051SAL  | Электронный выносной сенсор   |                 |   |   |                           |
| <b>Вариант исполнения погрешности (см. табл.3)</b>                                   |   |                 |   |   |                           |
| 1  | Ultra: перенастройка диапазона 200:1; 10-летняя стабильность, гарантия 12 лет |                 |   |   | ●                         |
| 2  | Classic: перенастройка диапазона 150:1; 5 лет стабильной работы               |                 |   |   | ●                         |
| <b>Тип конфигурации</b>  |   |                 |   |   |                           |
| P  | Электронный выносной сенсор - первичный                                       |                 |   |   | ●                         |
| S  | Электронный выносной сенсор - вторичный                                       |                 |   |   | ●                         |
| <b>Тип модуля для измерения давления</b>   |   |                 | <b>Тип сенсора для измерения давления</b> |   |                           |
| G  | Corplanar   |                 | Избыточное                                |   | ●                         |
| T  | Прямой монтаж   |                 | Избыточное                                |   | ●                         |
| E  | Прямой монтаж   |                 | Абсолютное                                |   | ●                         |
| A  | Corplanar   |                 | Абсолютное                                |   |                           |
| <b>Диапазон измерения давления<sup>5)</sup></b>                                      |   |                 |   |   |                           |
|  | Corplanar, избыточное   |                 | Прямой монтаж, избыточное                 |   | Прямой монтаж, абсолютное |
|  |   |                 |   |   | Corplanar, абсолютное     |
| 1A   | -   |                 | (-100 до 207) кПа                         |   | (0 до 207) кПа            |
| 2A   | (-62,3 до 62,3) кПа   |                 | (-100 до 1034) кПа                        |   | (0 до 1034) кПа           |
| 3A   | (-250 до 250) кПа   |                 | (-100 до 5500) кПа                        |   | (0 до 5500) кПа           |
| 4A   | (-2070 до 2070) кПа   |                 | (-100 до 27600) кПа                       |   | (0 до 27580) кПа          |
| 5A   | (-13790 до 13790) кПа   |                 | (-100 до 68900) кПа                       |   | (0 до 68950) кПа          |
| <b>Выходной сигнал</b>   |   |                 |   |   |                           |
| A  | 4-20 мА и цифровой сигнал (протокол HART)                                     |                 |   |   | ●                         |
| <b>Тип корпуса</b>   |   | <b>Материал</b> |   | <b>Типоразмер входного отверстия кабельного ввода</b> |                           |
| <b>Корпуса для первичных электронных выносных сенсоров - тип кода конфигурации P</b> |   |                 |   |   |                           |
| 1A   | Корпус PlantWeb   |                 | Алюминий                                  |   | 1/2-14 NPT                |
| 1B   | Корпус PlantWeb   |                 | Алюминий                                  |   | M20x1,5 (CM20)            |
| 1J   | Корпус PlantWeb   |                 | Нержавеющая сталь                         |   | 1/2-14 NPT                |
| 1K   | Корпус PlantWeb   |                 | Нержавеющая сталь                         |   | M20x1,5 (CM20)            |
| 2E   | Соединительная коробка с выходом для выносного ЖК индикатора                  |                 | Алюминий                                  |   | 1/2-14 NPT                |
| 2F   | Соединительная коробка с выходом для выносного ЖК индикатора                  |                 | Алюминий                                  |   | M20x1,5 (CM20)            |
| 2M   | Соединительная коробка с выходом для выносного ЖК индикатора                  |                 | Нержавеющая сталь                         |   | 1/2-14 NPT                |
| <b>Корпуса для вторичных электронных сенсоров - тип кода конфигурации S</b>          |   |                 |   |   |                           |
| 2A   | Соединительная коробка  |                 | Алюминий                                  |   | 1/2-14 NPT                |
| 2B   | Соединительная коробка  |                 | Алюминий                                  |   | M20x1,5 (CM20)            |
| 2J   | Соединительная коробка  |                 | Нержавеющая сталь                         |   | 1/2-14 NPT                |
| <b>Модель Тип датчика</b>  |   |                 |   |   |                           |
| <b>Корпуса для первичных электронных сенсоров- тип кода конфигурации P</b>           |   |                 |   |   |                           |
| 1C   | Корпус PlantWeb   |                 | Алюминий                                  |   | G1/2                      |
| 1L   | Корпус PlantWeb   |                 | Нержавеющая сталь                         |   | G1/2                      |
| 2G   | Соединительная коробка с выходом для выносного ЖК индикатора                  |                 | Алюминий                                  |   | G1/2                      |
| <b>Корпуса для вторичных электронных сенсоров - тип кода конфигурации S</b>          |   |                 |   |   |                           |
| 2C   | Соединительная коробка  |                 | Алюминий                                  |   | G1/2                      |
| <b>Тип системы уплотнений</b>  |   |                 |   |   |                           |
| 1  | Непосредственно устанавливаемые системы уплотнений                            |                 |   |   | ●                         |
| <b>Удлинитель непосредственного монтажа (между фланцем датчика и уплотнением)</b>    |   |                 |   |   |                           |
| 0  | Без удлинителя  |                 |   |   | ●                         |
| 2  | Удлинитель 2" (50 мм)   |                 |   |   | ●                         |
| 4  | Удлинитель 3" (100 мм)  |                 |   |   | ●                         |
| 5  | Удлинитель теплового оптимизатора 3" (100 мм)                                 |                 |   |   | ●                         |

Продолжение таблицы 18

| Соединение датчика для опорного давления |   |  |   |   |   |                                    | Стандарт |
|--|---|--|---|---|---|------------------------------------|----------|
| 00                                       | - (сенсор для установки на технологической линии)                             |  |   |   |   |                                    | ●        |
| 20                                       | Изолятор из нержавеющей стали 316L SST/фланец датчика из нержавеющей стали    |  |   |   |   |                                    | ●        |
| 30                                       | Материал разделительной мембраны из C-276/фланец датчика из нержавеющей стали |  |   |   |   |                                    | ●        |
| Заполняющая жидкость                     | Плотность при 77°F (25°C)   | Пределы значения температуры <sup>1)</sup> |   |   |   | Тепловой оптимизатор <sup>1)</sup> |          |
|  |   | Без удлинителя                             | Удлинитель 2" (50 мм)                         | Удлинитель 3" (100 мм)                          |   |                                    |          |
| A  | Syltherm XLT  | 0,85                                       | от -102 до 293°F (от -75 до 145°C)            | от -102 до 293°F (от -75 до 145°C)              | от -102 до 293°F (от -75 до 145°C)              | от -102 до 293°F (от -75 до 145°C) | ●        |
| C  | Silicone 704  | 1,07                                       | От 32 до 401°F <sup>2)</sup> (от 0 до 205°C)  | От 32 до 464,00°F <sup>2)</sup> (от 0 до 240°C) | От 32 до 500,00°F <sup>2)</sup> (от 0 до 260°C) | от 32 до 599°F (от 0 до 315°C)     | ●        |
| D  | Silicone 200  | 0,93                                       | от -49 до 401°F (от -45 до 205°C)             | от -49 до 401°F (от -45 до 205°C)               | от -49 до 401°F (от -45 до 205°C)               | от -49 до 401°F (от -45 до 205°C)  | ●        |
| H  | Инертный (галогидроуглеродная жидкость)                                       | 1,85                                       | от -49 до 320°F (от -45 до 160°C)             | от -49 до 320°F (от -45 до 160°C)               | от -49 до 320°F (от -45 до 160°C)               | от -49 до 320°F (от -45 до 160°C)  | ●        |
| G <sup>3),4)</sup>                       | Водный раствор глицерина  | 1,13                                       | от 5 до 203°F (от -15 до 95°C)                | от 5 до 203°F (от -15 до 95°C)                  | от 5 до 203°F (от -15 до 95°C)                  | от 5 до 203°F (от -15 до 95°C)     | ●        |
| N <sup>3)</sup>                          | Neobee M-20   | 0,92                                       | От 5 до 401°F <sup>2)</sup> (от -15 до 205°C) | от 5 до 437°F (от -15 до 225°C)                 | от 5 до 437°F (от -15 до 225°C)                 | от 5 до 437°F (от -15 до 225°C)    | ●        |
| P <sup>3),4)</sup>                       | Водный раствор пропилен гликоля   | 1,02                                       | от 5 до 203°F (от -15 до 95°C)                | от 5 до 203°F (от -15 до 95°C)                  | от 5 до 203°F (от -15 до 95°C)                  | от 5 до 203°F (от -15 до 95°C)     | ●        |

Дальнейшее указание полного номера включает указание типа выносных мембран

Таблица 19

|   | Технологические соединения                          |
|---|---|
| Фланцевая FF  | 2"/DN50/50A<br>3"/DN80/80A<br>3"/DN100/100A         |
| Фланцевая с удлинителем EF                          | 3"/DN80/80A<br>3"/DN100/100A                        |
| Внешняя фланцевая RF                                | 1"/DN25/25A<br>1,5"/DN40/40A                        |
| Резьбовая RT  | 1/4-18NPT<br>1/2-14 NPT<br>3/4-14 NPT<br>1-11,5 NPT |
| Санитарное с Tri-Clamp SC                           | 1,5"<br>2"<br>3"                                    |
| Санитарная мембрана для тонкостенного резервуара SS | 3"  |

Таблица 20

| ДОПОЛНИТЕЛЬНЫЕ ОПЦИИ   |   | Стандарт |
|--|---|----------|
| <b>Гарантийный срок эксплуатации</b>                               |   |          |
| WR3  | Гарантийный срок эксплуатации - 3 года  | ●        |
| WR5  | Гарантийный срок эксплуатации - 5 лет   | ●        |
| <b>Соединительный кабель для электронных сенсоров<sup>5)</sup></b> |   |          |
| R05  | Соединительный кабель длиной 50 футов (15,2 м)  | ●        |
| R10  | Соединительный кабель длиной 100 футов (30,5 м)   | ●        |
| R15  | Соединительный кабель длиной 45,7 м   | ●        |
| <b>Специальная конфигурация (программное обеспечение)</b>          |   |          |
| C1 <sup>6)</sup>   | Программная конфигурация по выбору заказчика (Лист конфигурационных данных должна быть заполнена)   | ●        |
| C3   | Калибровка избыточного давления, только для модели Rosemount 3051SAL_A4   | ●        |
| C4 <sup>6)</sup>   | Уровни аварийного сигнала и входа в зону насыщения NAMUR, аварийная сигнализация высокого уровня  | ●        |
| C5 <sup>6)</sup>   | Уровни аварийного сигнала и входа в зону насыщения NAMUR, аварийная сигнализация низкого уровня   | ●        |
| C6 <sup>6)</sup>   | Уровни аварийного сигнала и входа в зону насыщения по требованию заказчика, аварийная сигнализация высокого уровня (необходимо указать опцию C1 и заполнить Лист конфигурационных данных) | ●        |
| C7 <sup>6)</sup>   | Уровни аварийного сигнала и входа в зону насыщения по требованию заказчика, аварийная сигнализация низкого уровня (необходимо указать опцию C1 и заполнить Лист конфигурационных данных)  | ●        |
| C8 <sup>6)</sup>   | Аварийная сигнализация низкого уровня (стандартные уровни аварийного сигнала и входа в зону насыщения Rosemount)  | ●        |

Продолжение таблицы 20

| Специальная конфигурация   |  | Стандарт |
|--|--|----------|
| D4 <sup>12)</sup>  | Наружный винт заземления   | ●        |
| <b>Сертификация датчика</b>  |  |          |
| E1   | Сертификат взрывобезопасности ATEX   | ●        |
| I1   | Сертификат искробезопасности ATEX  | ●        |
| K1   | Сертификаты взрывобезопасности и искробезопасности, типа п, пылезащищенности ATEX  | ●        |
| IM   | Сертификация искробезопасности 0ExialICT5, 0ExialICT4 (российский сертификат)  | ●        |
| EM   | Сертификация взрывобезопасности 1ExdIICT6, 1ExdIICT5 (российский сертификат)   | ●        |
| KM   | Комбинированная сертификация взрывобезопасности 1ExdIICT6, 1ExdIICT5 и искробезопасности                                       | ●        |
| <b>Материалы болтов</b>  |  |          |
| L1 <sup>8)</sup>   | Инертная заполняющая жидкость  | ●        |
| L2   | Уплотнительное кольцо из PTFE с графитовым наполнением   | ●        |
| L4   | Болты из аустенитной нержавеющей стали 316   | ●        |
| L5   | Болты ASTM A 193, B7M  | ●        |
| L6   | Болты из K-500   | ●        |
| L7 <sup>9)</sup>   | Болты ASTM A 453, D, Разряд 660  | ●        |
| L8   | Болты ASTM A 193, 2, B8M   | ●        |
| <b>Индикатор (только для первичных датчиков удаленного монтажа)</b>          |  |          |
| M5 <sup>6)</sup>   | ЖК-индикатор PlantWeb  | ●        |
| M7 <sup>6)</sup>   | Выносной ЖК-индикатор и интерфейсного блока, корпус PlantWeb, без кабеля, кронштейн из нержавеющей стали                       | ●        |
| M8 <sup>6)</sup>   | Выносной ЖК-индикатор и интерфейсного блока, корпус PlantWeb, кабель длиной 50 футов (15,2 м), кронштейн из нержавеющей стали  | ●        |
| M9 <sup>6)</sup>   | Выносной ЖК-индикатор и интерфейсного блока, корпус PlantWeb, кабель длиной 100 футов (30,5 м), кронштейн из нержавеющей стали | ●        |
| <b>Специальные процедуры</b>   |  |          |
| P1   | Гидравлическое испытание, протокол   |          |
| P2   | Очистка для специального применения  |          |
| P3   | Очистка до остаточного содержания хлора и фтора менее чем 1 PPM  |          |
| <b>Сертификация калибровки</b>   |  |          |
| Q4   | Сертификат калибровки  | ●        |
| QP   | Сертификат калибровки и защитная пломба  | ●        |
| Q8   | Сертификация происхождения материалов согласно EN 10204 3.1  | ●        |
| QG   | Свидетельство первичной поверки для РФ и лист калибровки   | ●        |
| QZ <sup>10)</sup>  | Отчет о расчете производительности системы выносных мембран  | ●        |
| <b>Защита от переходных процессов</b>  |  |          |
| T1 <sup>6)</sup>   | Клеммная колодка с защитой от наносекундных импульсных помех   | ●        |
| <b>Типовой номер модели: 3051SAL 1 P G 4A A 1A 1 O 20 D FF 7 1 DA 0 0 M5</b> |  |          |

В графе "Стандарт" знаком "●" отмечены стандартные опции - опции с минимальными сроками поставки.

- <sup>1)</sup> При давлении окружающей среды 1 бар и температуре окружающего воздуха 70°F (21°C).
- <sup>2)</sup> Максимальная температура технологического процесса обусловлена пределом теплового воздействия на электронику датчика и должна ограничиваться при повышении температуры окружающей среды.
- <sup>3)</sup> Заполняющая жидкость для пищевого применения.
- <sup>4)</sup> Не применяется для использования в системах с высоким разрежением.
- <sup>5)</sup> Диапазон измерения давления должен быть указан, исходя из максимального статического давления, а не перепада давления.
- <sup>6)</sup> Не применяется с кодом типа конфигурации S.
- <sup>7)</sup> Опция доступна только с удлинителем-термокомпенсатором.
- <sup>8)</sup> В стандартном исполнении используется кремнийорганическая жидкость.
- <sup>9)</sup> Материалы конструкции соответствуют рекомендациям документа MR 0175/ISO 15156 ассоциации специалистов по борьбе с коррозией NACE. Для некоторых материалов установлены экологические ограничения. Дополнительные сведения можно найти в последних изданиях стандартов. Выбранные материалы также отвечают требованиям норм NACE MR0103 к материалам, используемым в оборудовании для переработки нефти с высоким содержанием серы.
- <sup>10)</sup> Отчет QZ позволяет оценить рабочие параметры всей системы электронных выносных сенсоров. Для каждой системы ERS генерируется отчет. Опция QZ указывается на первичном измерительном датчике (код типа конфигурации P).
- <sup>11)</sup> Дополнительная информация - в руководстве на 3051S.
- <sup>12)</sup> Опция включается для исполнений E1, K1, EM, KM.

## ИНФОРМАЦИЯ ДЛЯ ОФОРМЛЕНИЯ ЗАКАЗА

## Преобразователь давления Rosemount 3051SAL фланцевого исполнения (датчик уровня)

Датчик 3051SAL состоит из трех частей. Сначала указывается коды модели датчика. Затем указывается модель выносной мембраны. В конце указывается номер модели с выделением всех желаемых опций.

3051SAL

Коды модели преобразователя

Коды моделей разделительных мембран

Опции преобразователя

Таблица 21

| Модель  | Тип преобразователя   |                                  |   |   |                                  | Стандарт |   |
|---|---|----------------------------------|---|---|----------------------------------|----------|---|
| 3051SAL   | Преобразователь давления измерительный  |                                  |   |   |                                  |          |   |
| <b>Вариант исполнения погрешности (см.табл.3)</b>   |   |                                  |   |   |                                  |          |   |
| 1   | Ultra: перенастройка диапазона 200:1; 10-летняя стабильность, гарантия 12 лет       |                                  |   |   |                                  | ●        |   |
| 2   | Classic: перенастройка диапазона 150:1; 15 лет стабильной работы                    |                                  |   |   |                                  | ●        |   |
| <b>Тип конфигурации</b>                             |   |                                  |   |   |                                  |          |   |
| C   | Датчик уровня жидкости  |                                  |   |   |                                  | ●        |   |
| <b>Тип модуля для измерения давления</b>            |   |                                  | <b>Тип сенсора для измерения давления</b> |   |                                  |          |   |
| D   | Coplanar  |                                  | Разность давлений                         |   |                                  |          | ● |
| G   | Coplanar  |                                  | Избыточное                                |   |                                  |          | ● |
| T   | Прямой монтаж   |                                  | Избыточное                                |   |                                  |          | ● |
| E   | Прямой монтаж   |                                  | Абсолютное                                |   |                                  |          | ● |
| A   | Coplanar  |                                  | Абсолютное                                |   |                                  |          |   |
| <b>Диапазон измерения давления</b>                  |   |                                  |   |   |                                  |          |   |
|   | <b>Сорлапар, разность давлений, кПа</b>   | <b>Сорлапар, избыточное, кПа</b> | <b>Прямой монтаж, избыточное, кПа</b>     | <b>Прямой монтаж, абсолютное, кПа</b>                 | <b>Сорлапар, абсолютное, кПа</b> |          |   |
| 1A  | -   | -                                | (0 до 207)                                | (0 до 207)  | (0 до 207)                       | ●        |   |
| 2A  | (-62,3 до 62,3)   | (-100 до 1034)                   | (0 до 1034)                               | (0 до 1034)   | (0 до 1034)                      | ●        |   |
| 3A  | (-250 до 250)   | (-100 до 5500)                   | (0 до 5500)                               | (0 до 5500)   | (0 до 5500)                      | ●        |   |
| 4A  | (-2070 до 2070)   | (-100 до 27600)                  | (0 до 27580)                              | (0 до 27580)  | (0 до 27580)                     | ●        |   |
| 5A  | (-13790 до 13790)   | (-100 до 68900)                  | (0 до 68950)                              | (0 до 68950)  | -                                | ●        |   |
| <b>Выходной сигнал</b>                              |   |                                  |   |   |                                  |          |   |
| A   | 4-20 мА и цифровой сигнал (протокол HART)   |                                  |   |   |                                  | ●        |   |
| F <sup>10)</sup>                                    | Протокол Foundation fieldbus  |                                  |   |   |                                  | ●        |   |
| X <sup>11)</sup>                                    | Беспроводная связь (требуется беспроводное исполнение и корпус Wireless Plantweb)   |                                  |   |   |                                  | ●        |   |
| <b>Тип корпуса</b>                                  |   |                                  | <b>Материал<sup>17)</sup></b>             | <b>Типоразмер входного отверстия кабельного ввода</b> |                                  |          |   |
| 1A  | Корпус PlantWeb   |                                  | Алюминий                                  | 1/2- 14 NPT   |                                  |          | ● |
| 1B  | Корпус PlantWeb   |                                  | Алюминий                                  | M20x1,5   |                                  |          | ● |
| 1J  | Корпус PlantWeb   |                                  | Нержавеющая сталь                         | 1/2- 14 NPT   |                                  |          | ● |
| 1K  | Корпус PlantWeb   |                                  | Нержавеющая сталь                         | M20x1,5   |                                  |          | ● |
| 2A  | Корпус соединительной коробки   |                                  | Алюминий                                  | 1/2- 14 NPT   |                                  |          | ● |
| 2B  | Корпус соединительной коробки   |                                  | Алюминий                                  | M20x1,5   |                                  |          | ● |
| 2E  | Корпус соединительной коробки с выходом на внешний ЖК индикатор и интерфейсный блок |                                  | Алюминий                                  | 1/2- 14 NPT   |                                  |          | ● |
| 2F  | Корпус соединительной коробки с выходом на внешний ЖК индикатор и интерфейсный блок |                                  | Алюминий                                  | M20x1,5   |                                  |          | ● |
| 2J  | Корпус соединительной коробки   |                                  | Нержавеющая сталь                         | 1/2- 14 NPT   |                                  |          | ● |
| 5A <sup>5)</sup>                                    | Корпус Wireless PlantWeb  |                                  | Алюминий                                  | 1/2- 14 NPT   |                                  |          | ● |
| 5J <sup>5)</sup>                                    | Корпус Wireless PlantWeb  |                                  | Нержавеющая сталь                         | 1/2- 14 NPT   |                                  |          | ● |
| 7J <sup>12)</sup>                                   | Быстроразъемное соединение (типоразмер A Mini, 4-контактный штыревой разъем)        |                                  | Нержавеющая сталь                         |   |                                  |          | ● |
| 1C  | Корпус PlantWeb   |                                  | Алюминий                                  | G1/2  |                                  |          |   |
| 1L  | Корпус PlantWeb   |                                  | Нержавеющая сталь 316L                    | G1/2  |                                  |          |   |
| 2C  | Корпус соединительной коробки   |                                  | Алюминий                                  | G1/2  |                                  |          |   |
| 2G  | Корпус соединительной коробки с выходом на внешний ЖК индикатор интерфейсный блок   |                                  | Алюминий                                  | G1/2  |                                  |          |   |
| <b>Длина удлинителя (между фланцем и мембраной)</b> |   |                                  |   |   |                                  |          |   |
| 10  | Без удлинителя  |                                  |   |   |                                  | ●        |   |
| 12  | Удлинитель 2" (50 мм)   |                                  |   |   |                                  | ●        |   |
| 14  | Удлинитель 3" (100 мм)  |                                  |   |   |                                  | ●        |   |
| 15  | Удлинитель для оптимизации 3" (100 мм)  |                                  |   |   |                                  | ●        |   |

Продолжение таблицы 21

| Соединение датчика для опорного давления |  |   |   |   |   |                                    | Стандарт             |
|--|--|---|---|---|---|------------------------------------|----------------------|
| 00                                       | Только для типа модуля прямого монтажа   |   |   |   |   |                                    | ●                    |
| 10 <sup>13)</sup>                        | Настроенная система в комплекте, одно капиллярное внешнее уплотнение (необходим отдельный номер модели 1199) |   |   |   |   |                                    | ●                    |
| 20                                       | Материал разделительной мембраны из нержавеющей стали 316L и фланец датчика из нержавеющей стали 316         |   |   |   |   |                                    | ●                    |
| 30                                       | Материал разделительной мембраны из C-276 и фланец датчика из нержавеющей стали                              |   |   |   |   |                                    | ●                    |
| Заполняющая жидкость                     | Плотность при 77°F (25°C)  | Предельные значения температуры <sup>1)</sup> |   |   |   |                                    | Тепловой оптимизатор |
|  |  | Без удлинителя                                | Удлинитель 2" (50 мм)                         | Удлинитель 3" (100 мм)                          |   |                                    |                      |
| A  | Syltherm XLT   | 0,85  | от -102 до 293°F (от -75 до 145°C)            | от -102 до 293°F (от -75 до 145°C)              | от -102 до 293°F (от -75 до 145°C)              | от -102 до 293°F (от -75 до 145°C) | ●                    |
| C  | Silicone 704   | 1,07  | от 32 до 401°F <sup>2)</sup> (от 0 до 205°C)  | от 32 до 464,00°F <sup>2)</sup> (от 0 до 240°C) | от 32 до 500,00°F <sup>2)</sup> (от 0 до 260°C) | от 32 до 599°F (от 0 до 315°C)     | ●                    |
| D  | Silicone 200   | 0,93  | от -49 до 401°F (от -45 до 205°C)             | от -49 до 401°F (от -45 до 205°C)               | от -49 до 401°F (от -45 до 205°C)               | от -49 до 401°F (от -45 до 205°C)  | ●                    |
| H  | Инертный (галогидроуглеродная жидкость)  | 1,85  | от -49 до 320°F (от -45 до 160°C)             | от -49 до 320°F (от -45 до 160°C)               | от -49 до 320°F (от -45 до 160°C)               | от -49 до 320°F (от -45 до 160°C)  | ●                    |
| G <sup>3), 4)</sup>                      | Водный раствор глицерина   | 1,13  | от 5 до 203°F (от -15 до 95°C)                | от 5 до 203°F (от -15 до 95°C)                  | от 5 до 203°F (от -15 до 95°C)                  | от 5 до 203°F (от -15 до 95°C)     | ●                    |
| N <sup>3)</sup>                          | Neobee M-20  | 0,92  | От 5 до 401°F <sup>2)</sup> (от -15 до 205°C) | от 5 до 437°F (от -15 до 225°C)                 | от 5 до 437°F (от -15 до 225°C)                 | от 5 до 437°F (от -15 до 225°C)    | ●                    |
| P <sup>3), 4)</sup>                      | Водный раствор пропилен гликоля  | 1,02  | от 5 до 203°F (от -15 до 95°C)                | от 5 до 203°F (от -15 до 95°C)                  | от 5 до 203°F (от -15 до 95°C)                  | от 5 до 203°F (от -15 до 95°C)     | ●                    |

Дальнейшее указание полного номера включает указание типа выносных мембран аналогично 3051SAL в ERS.

| ДЛЯ ПРЕОБРАЗОВАТЕЛЕЙ С БЕСПРОВОДНОЙ СВЯЗЬЮ<br>(требуется вариант с кодом опции X и корпус Wireless PlantWeb) |  | Стандарт |
|--|--|----------|
| <b>Частота обновления</b>  |  |          |
| WA   | Настраиваемая пользователем частота обновления   | ●        |
| <b>Рабочая частота и протокол</b>  |  |          |
| 3  | 2,4 ГГц DSSS, IEC 62591 (протокол беспроводной связи WirelessHART™)  | ●        |
| <b>Ненаправленная антенна беспроводной связи</b>   |  |          |
| WK   | Внешняя антенна  | ●        |
| WM   | Внешняя антенна увеличенного радиуса действия  | ●        |
| WN   | Внешняя антенна с высоким коэффициентом усиления   | ●        |
| <b>SmartPower™</b>   |  |          |
| 1 <sup>6)</sup>  | Разъем для подключения модуля питания (искробезопасный модуль питания продается отдельно)  | ●        |
| <b>ДОПОЛНИТЕЛЬНЫЕ ОПЦИИ</b>  |  |          |
| <b>Гарантийный срок эксплуатации</b>   |  |          |
| WR3  | Гарантийный срок эксплуатации - 3 года   | ●        |
| WR5  | Гарантийный срок эксплуатации - 5 лет  | ●        |
| <b>Функциональные возможности PlantWeb</b>   |  |          |
| A01 <sup>7), 8)</sup>  | Расширенный пакет функциональных блоков управления Foundation fieldbus   | ●        |
| <b>Функции диагностики PlantWeb</b>  |  |          |
| D01 <sup>7), 8)</sup>  | Пакет средств диагностики Foundation fieldbus  | ●        |
| DA2 <sup>9)</sup>  | Пакет расширенных средств диагностики HART   | ●        |
| <b>Специальная конфигурация (программное обеспечение)</b>  |  |          |
| C1 <sup>14)</sup>  | Специальная конфигурация (программное обеспечение) (ПО) по требованию заказчика (необходимо заполнить Лист конфигурационных данных)  | ●        |
| C3   | Калибровка избыточного давления, только для модели Rosemount 3051SAL_A4  | ●        |
| C4 <sup>7), 14)</sup>  | Аварийная сигнализация и уровни насыщения по стандарту NAMUR, сигнализация высокого уровня   | ●        |
| C5 <sup>7), 14)</sup>  | Аварийная сигнализация и уровни насыщения по стандарту NAMUR, сигнализация низкого уровня  | ●        |
| C6 <sup>7), 14)</sup>  | Уровни аварийного сигнала и насыщения по требованию заказчика, аварийная сигнализация высокого уровня (необходимо указать опцию C1 и заполнить Лист конфигурационных данных) | ●        |
| C7 <sup>7), 14)</sup>  | Уровни аварийного сигнала и насыщения по требованию заказчика, аварийная сигнализация низкого уровня (необходимо указать опцию C1 и заполнить Лист конфигурационных данных)  | ●        |
| C8 <sup>7), 14)</sup>  | Аварийная сигнализация низкого уровня (Стандартные аварийные сигналы и уровни насыщения для датчика Rosemount)   | ●        |

Продолжение таблицы 21

| Специальная конфигурация   |   | Стандарт |
|--|---|----------|
| DO <sup>15)</sup>  | Заглушка кабельного ввода, нержавеющая сталь 316  | ●        |
| D1 <sup>7),14),16)</sup>   | Специальная конфигурация (аппаратное обеспечение) (калибровка нуля, шкалы, системы аварийных сигналов, защиты доступа к данным) | ●        |
| D2   | 1/2-14 NPT фланцевый переходник   | ●        |
| D4   | Наружный винт заземления в сборе  | ●        |
| D5   | Снять дренажные/выпускные клапаны датчика (установить заглушки)   | ●        |
| D9   | Фланцевые переходники RC 1/2 из нерж. стали   | ●        |
| <b>Сертификации преобразователя</b> <sup>17)</sup>                       |   |          |
| E1   | Сертификат взрывобезопасности ATEX  | ●        |
| I1   | Сертификат искробезопасности ATEX   | ●        |
| IM   | Сертификация искробезопасности 0ExiallCT5, 0ExiallCT4 (российский сертификат)   | ●        |
| EM   | Сертификация взрывобезопасности 1ExdIICT6, 1ExdIICT5 (российский сертификат)  | ●        |
| KM   | Комбинированная сертификация взрывобезопасности 1ExdIICT6, 1ExdIICT5 и искробезопасности  | ●        |
| K1   | Сертификаты взрывобезопасности, искробезопасности, типа n, пылезащищенности ATEX  | ●        |
| <b>Материалы болтов</b>  |   |          |
| L1 <sup>20)</sup>  | Инертная заполняющая жидкость   | ●        |
| L2   | Уплотнительное кольцо из PTFE с графитовым наполнением  | ●        |
| L4   | Болты из аустенитной нержавеющей стали 316  | ●        |
| L5 <sup>21)</sup>  | Болты ASTM A 193, Разряд B7M  | ●        |
| L6   | Болты из K-500  | ●        |
| L7 <sup>21)</sup>  | Болты ASTM A 453, D, марка 660  | ●        |
| L8   | Болты ASTM A193, 2, марка B8M   | ●        |
| <b>Индикатор</b> <sup>22)</sup>  |   |          |
| M5   | ЖК-индикатор PlantWeb   | ●        |
| M7 <sup>7)</sup>   | Выносной ЖК-индикатор и интерфейсного блока, корпус PlantWeb, без кабеля, кронштейн из нержавеющей стали                        | ●        |
| M8 <sup>7)</sup>   | Выносной ЖК-индикатор и интерфейсного блока, корпус PlantWeb, кабель длиной 50 футов (15 м), кронштейн из нержавеющей стали     | ●        |
| M9 <sup>7)</sup>   | Выносной ЖК-индикатор и интерфейсного блока, корпус PlantWeb, кабель длиной 100 футов (31 м), кронштейн из нержавеющей стали    | ●        |
| <b>Специальные процедуры</b>   |   |          |
| P1   | Гидростатические испытания с сертификацией  |          |
| P2   | Очистка датчика для специального применения   |          |
| P3   | Очистка до остаточного содержания хлора/фтора менее чем 1 PPM   |          |
| <b>Сертификация калибровки</b>   |   |          |
| Q4   | Сертификат калибровки   | ●        |
| QP   | Сертификат калибровки и защитная пломба   | ●        |
| Q8   | Сертификация происхождения материалов согласно EN 10204 3.1.B   | ●        |
| QG   | Свидетельство первичной поверки для РФ и лист калибровки  | ●        |
| QS <sup>7),14)</sup>   | Сертификат о праве преждепользования данными FMEDA  | ●        |
| QT <sup>23)</sup>  | Сертификация безопасности согласно IEC 61508 с сертификатом данных FMEDA (приемлем для SIL3)                                    | ●        |
| QZ   | Отчет о расчете производительности системы выносных мембран   | ●        |
| <b>Защита от переходных процессов</b>                                    |   |          |
| T1 <sup>24),25)</sup>  | Клеммная колодка с защитой от наносекундных импульсных помех  | ●        |
| <b>Электрический разъем кабельного ввода</b>                             |   |          |
| GE <sup>26)</sup>  | 4-контактный штыревой разъем M12 (eurofast <sup>®</sup> )   | ●        |
| GM <sup>26)</sup>  | 4-контактный штыревой разъем, размер А Мини (minifast <sup>®</sup> )  | ●        |
| <b>Типовой номер модели: 3051SAL 1 C G 2A A 1A 10 20 D FF G 1 DA 0 0</b> |   |          |

В графе "Стандарт" знаком "●" отмечены стандартные опции - опции с минимальными сроками поставки.

- 1) При давлении окружающей среды 1 бар и температуре окружающего воздуха 70°F (21°C)
- 2) Максимальная температура технологического процесса обусловлена ограничением теплопередачи на датчик
- 3) Это заполняющая жидкость пищевого качества.
- 4) Не годится для использования в системах с высоким разрежением.
- 5) Применяется только для исполнения с кодом выходного сигнала X.
- 6) Блок питания с длительным временем работы должен поставляться отдельно, номер для заказа 00753-9220-0001.
- 7) Не применяется с кодом выходного сигнала X.
- 8) Не применяется с кодом выходного сигнала A.
- 9) Требуется корпус PlantWeb и код выходного сигнала A. Традиционный комплект включает аппаратные средства настройки.
- 10) Требуется корпус PlantWeb.
- 11) Для этого варианта доступны следующие сертификаты: сертификат искробезопасности FM Раздел 2 (код функциональной опции I5), сертификат искробезопасности CSA (код функциональной опции I6), сертификат искробезопасности ATEX (код функциональной опции I1) и сертификат искробезопасности IECEx (код функциональной опции I7).
- 12) Применяется только для исполнения с кодом выходного сигнала A. Имеющиеся сертификаты включают: искробезопасность, невоспламеняемость FM, Раздел 2 (код функциональной опции I5), искробезопасность ATEX (код функциональной опции I1) или искробезопасность IECEx (код функциональной опции I7). Необходима консультация по подбору оборудования.

- <sup>13)</sup> При наличии кода опции 10 пользователю необходимо выбрать код опции местоположения уплотнения М в Таблице 7 листе технологических данных измерения уровня перепада давления.
- <sup>14)</sup> Не применяется для датчиков с кодом выходного сигнала F.
- <sup>15)</sup> Датчик поставляется с трубной заглушкой из нержавеющей стали 316 SST (не установлена) вместо трубной заглушки из углеродистой стали.
- <sup>16)</sup> Не применяется для типов корпуса 2E, 2F, 2G, 2M, 5A, 5J или 7J.
- <sup>17)</sup> Действительно только при условии, что SuperModule и корпус имеют одинаковую сертификацию.
- <sup>20)</sup> В стандартном исполнении используется кремнийорганическая жидкость.
- <sup>21)</sup> Материалы конструкции соответствуют требованиям стандарта NACE MR0175/ISO 15156 для кислых сред нефтеперерабатывающей промышленности. Для некоторых материалов установлены экологические ограничения. Дополнительные сведения можно найти в последних изданиях стандартов. Выбранные материалы также отвечают требованиям норм NACE MR0103 к материалам, используемым в оборудовании для переработки нефти с высоким содержанием серы.
- <sup>22)</sup> Не применяется с типом корпуса с кодом 01 или 7J.
- <sup>23)</sup> Не применяется с кодом выходного сигнала F или X. Не применяется с типом корпуса с кодом 01 или 7J.
- <sup>24)</sup> Не применяется с типом корпуса с кодом 00, 01, 5A или 7J.
- <sup>25)</sup> Опция T1 не требуется при наличии сертификации изделия FISCO; защита от переходных процессов включена в сертификацию изделия FISCO, коды IA, IE, IF, и IG.
- <sup>26)</sup> Не применяется с типом корпуса с кодом 00, 01, 5A или 7J. Применяется только для искробезопасных вариантов исполнения. Искробезопасные варианты FM, Раздел 2 (код функциональной опции I5) и FM FISCO (код функциональной опции IE) для сохранения а защиты (NEMA 4X и IP66, монтаж вне помещений) устанавливать в соответствии с чертежом Rosemount 03151-1009.

### ИНФОРМАЦИЯ ДЛЯ ОФОРМЛЕНИЯ ЗАКАЗА

#### фланцевой мембраны (FF)

Таблица 22

| Модель   | Тип соединения  |  |                    | Стандарт |
|--|---|--|--------------------|----------|
| FF   | Фланцевое   |  |                    |          |
| <b>Размер технологического соединения</b>                          |   |  |                    |          |
| G  | 2"/DN50/50A   |  |                    | ●        |
| 7  | 3"/"80 A  |  |                    | ●        |
| J  | DN80  |  |                    | ●        |
| 9  | 3"/DN100/100A   |  |                    | ●        |
| <b>Фланец / Номинальное давление</b>                               |   |  |                    |          |
| 1  | 150 согласно ANSI/ASME B16.5  |  |                    | ●        |
| 2  | 300 согласно ANSI/ASME B16.5  |  |                    | ●        |
| 4  | 600 согласно ANSI/ASME B16.5  |  |                    | ●        |
| G  | PN 40 согласно EN 1092-1  |  |                    | ●        |
| A  | 10K согласно JIS B2238  |  |                    |          |
| B  | 20K согласно JIS B2238  |  |                    |          |
| D  | 40K согласно JIS B2238  |  |                    |          |
| E  | PN 10/16 согласно EN 1092-1 (возможно только с DN 100)                                |  |                    |          |
| <b>Материалы</b>   |   |  |                    |          |
|  | <b>Материал разделительной мембраны</b>   | <b>Сторона высокого давления корпуса</b> | <b>Фланец</b>      |          |
| CA   | Нержавеющая сталь 316L  | Нержавеющая сталь 316L                   | Углеродистая сталь | ●        |
| DA   | Нержавеющая сталь 316L  | Нержавеющая сталь 316L                   | Нерж. сталь 316    | ●        |
| CB <sup>1)</sup>   | Сплав C-276   | Нержавеющая сталь 316L                   | Углеродистая сталь | ●        |
| DB <sup>1)</sup>   | Сплав C-276   | Нержавеющая сталь 316L                   | Нерж. сталь 316    | ●        |
| CC   | Тантал  | Нержавеющая сталь 316L                   | Углеродистая сталь | ●        |
| DC   | Тантал  | Нержавеющая сталь 316L                   | Нерж. сталь 316    | ●        |
| <b>Кольцо для промывки (сторона низкого давления)<sup>2)</sup></b> |   |  |                    |          |
| 0  | -   |  |                    | ●        |
| A  | Нерж. сталь 316   |  |                    | ●        |
| B  | Сплав C-276   |  |                    | ●        |
| <b>Количество и размеры промывочных соединений</b>                 |   |  |                    |          |
| 0  | -   |  |                    | ●        |
| 1  | Одно промывочное кольцо 1/4- 18 NPT   |  |                    | ●        |
| 3  | Два промывочных соединений 1/4- 18 NPT  |  |                    | ●        |
| 7  | Одно промывочное кольцо 1/2- 14 NPT   |  |                    | ●        |
| 9  | Два промывочных соединений 1/2-14 NPT   |  |                    | ●        |
| <b>ОПЦИИ (указать вместе с выбранным номером модели)</b>           |   |  |                    |          |
| <b>Кольцевые заглушки промывочного кольца</b>                      |   |  |                    |          |
| SD   | Заглушка (заглушки) из C-276 для промывочного кольца (соединений)                     |  |                    | ●        |
| SG   | Заглушка (заглушки) из нержавеющей стали для промывочного кольца (соединений)         |  |                    | ●        |
| SH   | Дренажные/выпускные клапаны из нержавеющей стали для промывочного кольца (соединений) |  |                    | ●        |
| <b>Кольцевые прокладки промывочного кольца</b>                     |   |  |                    |          |
| SK   | Прокладка из PTFE, заполненная сульфатом бария  |  |                    |          |
| SN   | Прокладка из материала Grafoil  |  |                    |          |



Продолжение таблицы 22

| Дополнительные опции                                      |   | Стандарт |
|---|---|----------|
| SB  | Заполняющая жидкость для низкотемпературных условий   |          |
| SJ  | Прокладка из PTFE   |          |
| SC <sup>3)</sup>  | Толщина мембраны 0,006" (150 мкм)   |          |
| ST <sup>4)</sup>  | Соответствие требованиям к смачиваемым материалам согласно NACE MR 0175 / ISO 1516, MR 0103 |          |
| SU <sup>3)</sup>  | Толщина позолоченной мембраны 0,001" (25 мкм)   |          |
| SV <sup>5)</sup>  | Мембрана с покрытием из PTFE для систем, исключая залипание                                 |          |
| Дополните номер модели 3051SAL, указав необходимые опции: |   |          |
| Опции датчика с ERS                                       |   |          |
| Опции датчика уровня жидкости                             |   |          |

В графе "Стандарт" знаком ● отмечены стандартные опции - опции с минимальными сроками поставки.

- 1) Не применяется с кодом опции SC.
- 2) Поставляется с прокладкой Thermo Tork TN9000.
- 3) Не применяется с танталовыми диафрагмами (коды материала изготовления - CC и DC)
- 5) Материалы конструкции соответствуют рекомендациям документа MR 0175/ISO 1516 ассоциации специалистов по борьбе с коррозией NACE. Для некоторых материалов установлены экологические ограничения. Дополнительные сведения можно найти в последних изданиях стандартов. Выбранные материалы также отвечают требованиям норм NACE MR0103 к материалам, используемым в оборудовании для переработки нефти с высоким содержанием серы.
- 5) Не применяется с кодом опции датчика Q8 (прослеживаемость материалов согласно EN 10204 3.1).

### ИНФОРМАЦИЯ ДЛЯ ОФОРМЛЕНИЯ ЗАКАЗА фланцевой мембраны с удлинителем (EF)

Таблица 23

| Модель  | Тип соединения  |                                  |                         | Стандарт |
|---|---|----------------------------------|-------------------------|----------|
| EF  | Фланцевое с удлинителем   |                                  |                         |          |
| <b>Размер технологического соединения</b>                 |   |                                  |                         |          |
| 7   | 3"/DN80/80A   |                                  |                         | ●        |
| 9   | 3"/DN100/100A   |                                  |                         | ●        |
| <b>Фланец / Номинальное давление</b>                      |   |                                  |                         |          |
| 1   | 150 согласно ANSI/ASME B16.5  |                                  |                         | ●        |
| 2   | 300 согласно ANSI/ASME B16.5  |                                  |                         | ●        |
| 4   | 600 согласно ANSI/ASME B16.5  |                                  |                         | ●        |
| G   | PN 40 согласно EN 1092-1  |                                  |                         | ●        |
| A   | 10K согласно JIS B2238  |                                  |                         |          |
| B   | 20K согласно JIS B2238  |                                  |                         |          |
| D   | 40K согласно JIS B2238  |                                  |                         |          |
| E   | PN 10/16 согласно EN 1092-1 (возможно только с DN 100)                                      |                                  |                         |          |
| <b>Материалы</b>  |   |                                  |                         |          |
|   | <b>Материал разделительной мембраны</b>   | <b>Сторона высокого давления</b> | <b>Монтажный фланец</b> |          |
| CA  | Нержавеющая сталь 316L  | Нержавеющая сталь 316L           | Углеродистая сталь      | ●        |
| DA  | Нержавеющая сталь 316L  | Нержавеющая сталь 316L           | Нерж. сталь 316         | ●        |
| CB  | Сплав C-276   | Сплав C-276                      | Углеродистая сталь      | ●        |
| DB  | Сплав C-276   | Сплав C-276                      | Нерж. сталь 316         | ●        |
| <b>Длина удлинения</b>                                    |   |                                  |                         |          |
| 20  | 2" (50 мм)  |                                  |                         | ●        |
| 40  | 3" (100 мм)   |                                  |                         | ●        |
| 60  | 3" (150 мм)   |                                  |                         | ●        |
| <b>ОПЦИИ</b> (указать вместе с выбранным номером модели)  |   |                                  |                         |          |
| ST <sup>1)</sup>  | Соответствие требованиям к смачиваемым материалам согласно NACE MR 0175 / ISO 1516, MR 0103 |                                  |                         | ●        |
| SB  | Заполняющая жидкость для низкотемпературных условий   |                                  |                         | ●        |
| SC  | Толщина мембраны 0,0016" (150 мкм)  |                                  |                         |          |
| SU  | Толщина позолоченной мембраны 0,001" (25 мкм)   |                                  |                         |          |
| SV <sup>2)</sup>  | Мембрана с покрытием из PTFE для систем, исключая залипание                                 |                                  |                         |          |
| Дополните номер модели 3051SAL, указав необходимые опции: |   |                                  |                         |          |
| Опции датчика с ERS                                       |   |                                  |                         |          |
| Опции датчика уровня жидкости                             |   |                                  |                         |          |

В графе "Стандарт" знаком "●" отмечены стандартные опции - опции с минимальными сроками поставки.

- 1) Материалы конструкции соответствуют рекомендациям документа MR 0175/ISO 1516 ассоциации специалистов по борьбе с коррозией NACE. Для некоторых материалов установлены экологические ограничения. Дополнительные сведения можно найти в последних изданиях стандартов. Выбранные материалы также отвечают требованиям норм NACE MR0103 к материалам, используемым в оборудовании для переработки нефти с высоким содержанием серы.
- 2) Не применяется с кодом опции датчика Q8 (прослеживаемость материалов согласно EN 10204 3.1).

## ИНФОРМАЦИЯ ДЛЯ ОФОРМЛЕНИЯ ЗАКАЗА

## внешней фланцевой мембраны (RF)

Таблица 24

| Модель   | Тип соединения  |  |                    | Стандарт |
|--|---|--|--------------------|----------|
| RF   | Внешнее фланцевое   |  |                    |          |
| <b>Размер технологического соединения</b>  |   |  |                    |          |
| 2  | 1"/25 A   |  |                    | ●        |
| 4  | 1,5"/40 A   |  |                    | ●        |
| D  | DN 25   |  |                    | ●        |
| F  | DN 40   |  |                    | ●        |
| <b>Фланец / Номинальное давление</b>   |   |  |                    |          |
| 1  | 150 согласно ANSI/ASME B16.5  |  |                    | ●        |
| 2  | 300 согласно ANSI/ASME B16.5  |  |                    | ●        |
| 4  | 600 согласно ANSI/ASME B16.5  |  |                    | ●        |
| G  | PN 40 согласно EN 1092-1  |  |                    | ●        |
| A  | 10K согласно JIS B2238  |  |                    |          |
| B  | 20K согласно JIS B2238  |  |                    |          |
| D  | 40K согласно JIS B2238  |  |                    |          |
| E  | PN 10/16 согласно EN 1092-1 (возможно только с DN 100)                                      |  |                    |          |
| <b>Материалы</b>   |   |  |                    |          |
|  | <b>Материал разделительной мембраны</b>   | <b>Сторона высокого давления корпуса</b> | <b>Фланец</b>      |          |
| CA   | Нержавеющая сталь 316L  | Нержавеющая сталь 316L                   | Углеродистая сталь | ●        |
| DA   | Нержавеющая сталь 316L  | Нержавеющая сталь 316L                   | Нерж. сталь 316    | ●        |
| CB   | Сплав C-276   | Нержавеющая сталь 316L                   | Углеродистая сталь | ●        |
| DB   | Сплав C-276   | Нержавеющая сталь 316L                   | Нерж. сталь 316    | ●        |
| CC   | Тантал  | Нержавеющая сталь 316L                   | Углеродистая сталь | ●        |
| DC   | Тантал  | Нержавеющая сталь 316L                   | Нерж. сталь 316    | ●        |
| <b>Материал для промывочного кольца (сторона низкого давления) <sup>1)</sup></b> |   |  |                    |          |
| A  | Нержавеющая сталь 316L  |  |                    | ●        |
| B  | Сплав C-276   |  |                    | ●        |
| D  | Углеродистая сталь с гальваническим покрытием   |  |                    | ●        |
| <b>Количество промывочных соединений</b>   |   |  |                    |          |
| 1  | Одно промывочное кольцо 1/4-18 NPT  |  |                    | ●        |
| 3  | Два промывочных соединения 1/4-18 NPT   |  |                    | ●        |
| 5  | -   |  |                    | ●        |
| <b>ОПЦИИ (указать вместе с выбранным номером модели)</b>                         |   |  |                    |          |
| <b>Кольцевые заглушки промывочного кольца</b>                                    |   |  |                    |          |
| SD   | Заглушки из C-276   |  |                    | ●        |
| SG   | Заглушки из нержавеющей стали 316   |  |                    | ●        |
| SH   | Дренажные / выпускные клапаны из нержавеющей стали 316                                      |  |                    | ●        |
| <b>Кольцевые прокладки промывочного кольца</b>                                   |   |  |                    |          |
| SJ   | Прокладка из PTFE   |  |                    | ●        |
| SN   | Прокладка из Grafoil  |  |                    |          |
| SR   | Этиленпропиленовая прокладка  |  |                    |          |
| SK   | Прокладка из PTFE, заполненная сульфатом бария  |  |                    |          |
| <b>Дополнительные опции</b>  |   |  |                    |          |
| ST <sup>2)</sup>   | Соответствие требованиям к смачиваемым материалам согласно NACE MR 0175 / ISO 1516, MR 0103 |  |                    | ●        |
| SB   | Заполняющая жидкость для низкотемпературных условий   |  |                    | ●        |
| SC <sup>3)</sup>   | Толщина мембраны 0,006" (150 мкм)   |  |                    |          |
| SU <sup>3)</sup>   | Толщина позолоченной мембраны 0,001" (25 мкм)   |  |                    |          |
| SV <sup>4)</sup>   | Мембрана с покрытием из PTFE для систем, исключая залипание                                 |  |                    |          |
| Дополните номер модели 3051SAL, указав необходимые опции:                        |   |  |                    |          |
| Опции датчика с ERS  |   |  |                    |          |
| Опции датчика уровня жидкости  |   |  |                    |          |

В графе "Стандарт" знаком ● отмечены стандартные опции - опции с минимальными сроками поставки.

<sup>1)</sup> Поставляется с прокладкой из арамидного волокна C4401

<sup>2)</sup> Материалы конструкции соответствуют рекомендациям документа MR 0175/ISO 1516 ассоциации специалистов по борьбе с коррозией NACE. Для некоторых материалов установлены экологические ограничения. Дополнительные сведения можно найти в последних изданиях стандартов. Выбранные материалы также отвечают требованиям норм NACE MR0103 к материалам, используемым в оборудовании для переработки нефти с высоким содержанием серы.

<sup>3)</sup> Не применяется с танталовыми диафрагмами (коды материала изготовления - CC и DC).

<sup>4)</sup> Не применяется с кодом опции датчика Q8 (прослеживаемость материалов согласно EN 10204 3.1).

## ИНФОРМАЦИЯ ДЛЯ ОФОРМЛЕНИЯ ЗАКАЗА

## резьбовой мембраны (RT)

Таблица 25

| Модель   | Тип соединения  |                                       |                    | Стандарт |
|--|---|---------------------------------------|--------------------|----------|
| RT   | Резьбовая   |                                       |                    | ●        |
| <b>Размер технологического соединения</b>  |   |                                       |                    |          |
| 3  | 1/2-14 NPT  |                                       |                    | ●        |
| 4  | 3/4-14 NPT  |                                       |                    | ●        |
| 5  | 1-11,5 NPT  |                                       |                    | ●        |
| 1  | 1/4-18 NPT  |                                       |                    |          |
| <b>Номинальное давление</b>  |   |                                       |                    |          |
| 0  | 2500 фунтов/кв. дюйм  |                                       |                    | ●        |
| <b>Материалы</b>   |   |                                       |                    |          |
|  | <b>Материал изолирующей диафрагмы</b>   | <b>Материал верхней части корпуса</b> | <b>Фланец</b>      |          |
| CA   | Нержавеющая сталь 316L  | Нержавеющая сталь 316L                | Углеродистая сталь | ●        |
| DA   | Нержавеющая сталь 316L  | Нержавеющая сталь 316L                | Нерж. сталь 316    | ●        |
| CB   | Сплав С-276   | Нержавеющая сталь 316L                | Углеродистая сталь | ●        |
| DB   | Сплав С-276   | Нержавеющая сталь 316L                | Нерж. сталь 316    | ●        |
| CC   | Тантал  | Нержавеющая сталь 316L                | Углеродистая сталь | ●        |
| DC   | Тантал  | Нержавеющая сталь 316L                | Нерж. сталь 316    | ●        |
| <b>Материал для промывочного кольца (сторона низкого давления) <sup>1)2)</sup></b> |   |                                       |                    |          |
| A  | Нержавеющая сталь 316L  |                                       |                    | ●        |
| B  | Сплав С-276   |                                       |                    | ●        |
| D  | Углеродистая сталь с гальваническим покрытием   |                                       |                    | ●        |
| <b>Количество промывочных соединений</b>   |   |                                       |                    |          |
| 1  | Одно промывочное кольцо 1/4-18 NPT  |                                       |                    | ●        |
| 3  | Два промывочных соединения 1/4-18 NPT   |                                       |                    | ●        |
| 5  | Без промывочного кольца   |                                       |                    | ●        |
| <b>ОПЦИИ (указать вместе с выбранным номером модели)</b>                           |   |                                       |                    |          |
| <b>Кольцевые заглушки промывочного кольца</b>                                      |   |                                       |                    |          |
| SD   | Заглушки из С-276   |                                       |                    | ●        |
| SG   | Заглушки из нержавеющей стали 316   |                                       |                    | ●        |
| SH   | Дренажные / выпускные клапаны из нержавеющей стали 316                                      |                                       |                    | ●        |
| <b>Кольцевые прокладки промывочного кольца</b>                                     |   |                                       |                    |          |
| SJ   | Прокладка из PTFE   |                                       |                    | ●        |
| SN   | Прокладка из Grafoil  |                                       |                    | ●        |
| SR   | Этиленпропиленовая прокладка  |                                       |                    | ●        |
| SK   | Прокладка из PTFE, заполненная сульфатом бария  |                                       |                    |          |
| <b>Болты</b>   |   |                                       |                    |          |
| S3   | Болты из нержавеющей стали 304  |                                       |                    | ●        |
| S4   | Болты из нержавеющей стали 316  |                                       |                    |          |
| <b>Дополнительные опции</b>  |   |                                       |                    |          |
| ST <sup>3)</sup>   | Соответствие требованиям к смачиваемым материалам согласно NACE MR 0175 / ISO 1516, MR 0103 |                                       |                    | ●        |
| SB   | Заполняющая жидкость для низкотемпературных условий   |                                       |                    | ●        |
| SC <sup>4)</sup>   | Толщина мембраны 0,006" (150 мкм)   |                                       |                    |          |
| SU <sup>4)</sup>   | Толщина позолоченной мембраны 0,001" (25 мкм)   |                                       |                    |          |
| SV <sup>5)</sup>   | Мембрана с покрытием из PTFE для систем, исключая залипание                                 |                                       |                    |          |
| Дополните номер модели 3051SAL, указав необходимые опции:                          |   |                                       |                    |          |
| Опции датчика с ERS  |   |                                       |                    |          |
| Опции датчика уровня жидкости  |   |                                       |                    |          |

В графе "Стандарт" знаком "●" отмечены стандартные опции - опции с минимальными сроками поставки.

<sup>1)</sup> Поставляется с прокладкой из арамидного волокна С4401.

<sup>2)</sup> Кольцо промывочного кольца / узла нижней части корпуса в стандартном исполнении изготовлены из углеродистой стали.

<sup>3)</sup> Материалы конструкции соответствуют рекомендациям документа MR 0175/ISO 15156 ассоциации специалистов по борьбе с коррозией NACE. Для некоторых материалов установлены экологические ограничения. Дополнительные сведения можно найти в последних изданиях стандартов. Выбранные материалы также отвечают требованиям норм NACE MR0103 к материалам, используемым в оборудовании для переработки нефти с высоким содержанием серы.

<sup>4)</sup> Не применяется с танталовыми диафрагмами (коды материала изготовления - CC и DC).

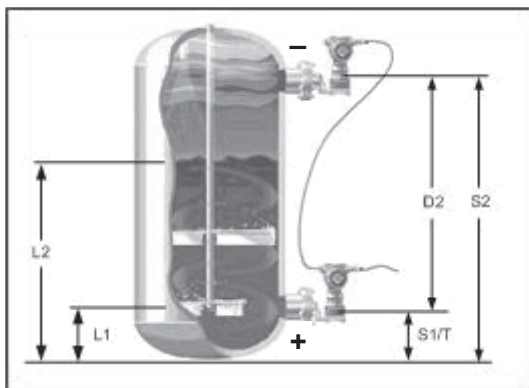
<sup>5)</sup> Не применяется с кодом опции датчика Q8 (прослеживаемость материалов согласно EN 10204 3.1).

## Опросный лист для выбора датчика давления Rosemount 3051S с электронным выносным сенсором для измерения уровня

|           |                  |
|-----------|------------------|
| Дата:     | Контактное лицо: |
| Заказчик: |                  |
| Адрес:    |                  |

Телефон/ факс/ e-mail:

### Закрытый резервуар (под давлением)



L1 – минимальный уровень  
 L2 – максимальный уровень  
 D2 – расстояние между отборами давления  
 S1/T – расстояние между нижним отбором давления и дном резервуара  
 S2 – расстояние между верхним отбором давления и дном резервуара

L1 =                    L2 =                    D2 =  
 S1 / T =                S2 =

### ДАННЫЕ О ПРОЦЕССЕ

Рабочее давление: Макс.            Мин.

Температура процесса со стороны высокого давления: Макс.            Мин.

Температура процесса со стороны низкого давления: Макс.            Мин.

Температура окружающей среды со стороны высокого давления: Макс.            Мин.

Температура окружающей среды со стороны низкого давления: Макс.            Мин.

Описание процесса очистки резервуара:

Технологическая среда:            Плотность:

Требуемая погрешность измерения в процентах от шкалы:

Примечания:

### СТОРОНА ВЫСОКОГО ДАВЛЕНИЯ (ЗНАК «+» НА СХЕМЕ), ПЕРВИЧНЫЙ СЕНСОР

Тип подключения к процессу (фланцевый, резьбовой):

Размер подключения к процессу:            Тип уплотнения для фланцевого подключения:

Материалы: Разделительной мембраны            Монтажного фланца

вентильный блок (для резьбового соединения), количество вентиляей

**СТОРОНА НИЗКОГО ДАВЛЕНИЯ (ЗНАК «←» НА СХЕМЕ), ВТОРИЧНЫЙ СЕНСОР**

Тип подключения к процессу (фланцевый, резьбовой):

Размер подключения к процессу:            Тип уплотнения для фланцевого подключения:

Материалы: Разделительной мембраны            Монтажного фланца

вентильный блок (для резьбового соединения), количество вентиляей

**ТРЕБОВАНИЯ К ДАТЧИКУ 3051S С ВЫНОСНЫМ ЭЛЕКТРОННЫМ СЕНСОРОМ**

|   |   |
|---|---|
| Количество  |   |
| Позиция   |   |
| Измеряемый параметр   | <input type="checkbox"/> избыточное давление<br><input type="checkbox"/> абсолютное давление  |
| Основная погрешность измерения, %                                       |   |
| Выходной сигнал   | 4-20 мА с цифровым сигналом на базе HART-протокола  |
| Исполнение по взрывозащите  | <input type="checkbox"/> искробезопасная электрическая цепь<br><input type="checkbox"/> взрывонепроницаемая оболочка<br><input type="checkbox"/> общепромышленное исполнение          |
| Дополнительные опции  | <input type="checkbox"/> встроенный индикатор<br><input type="checkbox"/> катушка с соединительным кабелем:<br>- 15,2 м <input type="checkbox"/><br>- 30,5 м <input type="checkbox"/> |
| Примечания (защита от переходных процессов, выносной индикатор и т.д.): |   |

## Многопараметрический преобразователь Rosemount 3051SMV



- **Измерение трех переменных процесса: абсолютное/избыточное давление, перепад давления, температура процесса**
- **Вычисление: массовый расход, объемный расход в рабочих условиях, объемный расход газа, приведенный к стандартным условиям, суммарный расход, расход и количество тепловой энергии**
- **Выходные сигналы 4-20/HART, беспроводной WirelessHART**
- **Первичные элементы: диафрагмы, осредняющие напорные трубки Rosemount Annubar**
- **Основная относительная погрешность измерений расхода до  $\pm 0,65\%$  на динамическом диапазоне 14:1**
- **Стабильность 15 лет, гарантия 15 лет (исполнения Ultra и Ultra for Flow)**
- **Наличие взрывозащищенного исполнения**
- **Диапазон температур окружающей среды от  $-51$  (опция) до  $85^{\circ}\text{C}$**

Преобразователи многопараметрические 3051SMV предназначены для измерения абсолютного или избыточного давления (в т.ч. разрежения), разности давлений, температуры, а также вычисления объемного или массового расхода и количества пара, жидкостей и газов в рабочих условиях, объемного расхода и количества газов, приведенного к стандартным условиям (при температуре  $20^{\circ}\text{C}$  и давлении  $101325$  Па), расхода и количества тепловой энергии и удельной теплоты сгорания (для углеводородов).

Одной из функций преобразователя многопараметрического 3051SMV является измерение расхода жидкости. Расход и количество газа, пара, тепловой энергии и удельной теплоты сгорания, преобразователь 3051SMV может измерять при наличии каналов измерения давления и температуры.

## КОНСТРУКЦИЯ И ПРИНЦИП ДЕЙСТВИЯ

Преобразователь 3051SMV содержит сенсорный модуль (SuperModule®) и блок электроники.

Все сенсорные модули преобразователей 3051SMV имеют цельнометаллическую герметичную конструкцию из нержавеющей стали, внутри которой расположены первичные преобразователи давления, аналоговая и микропроцессорная электроника, выполняющая усиление, оцифровку и дальнейшую цифровую обработку полученных сигналов (включая хранение необходимой сервисной и калибровочной информации), а также обеспечивающая высокоскоростной цифровой интерфейс с блоком электроники. Сенсорные модули бывают двух типов: для измерений только разности давлений и для измерений как разности давлений, так и абсолютного либо избыточного давлений. В качестве сенсорного модуля для измерения только разности давлений, используются сенсорные модули перепада давления преобразователя давления 3051S.

Канал измерения разности давлений преобразователя 3051SMV характеризуется наличием дублирующего сенсора (двойное конденсаторное кольцо). Абсолютное или избыточное давление измеряется тензорезистивным элементом, соединенным с плюсовым отбором канала разности давлений.

Для выполнения температурной компенсации в сенсорных модулях преобразователей 3051SMV также измеряется температура чувствительного элемента.

Блок электроники имеет двухсекционный корпус из нержавеющей стали или алюминия, который монтируется на сенсорный модуль, обеспечивая всей конструкции преобразователя класс защиты IP68 (по ГОСТ 14254-96 (МЭК 60529-1989)). В корпусе блока электроники находятся 2 секции, герметично закрываемые завинчивающимися крышками. В одной секции находится клеммный блок (с встроенным модулем защиты от переходных процессов, при необходимости). В другой секции (герметично изолированной от секции клеммного блока) расположена плата электроники, содержащая микропроцессорное вычислительное устройство, энергонезависимую память (для хранения конфигурации

преобразователя, значений диапазонов и т.д.), блок связи с сенсорным модулем и интерфейсный модуль связи, формирующий выходные сигналы. Блок электроники может иметь конфигурируемый ЖК индикатор, позволяющий отображать измеренные или рассчитанные параметры (наименования, значения и единицы измерения), а также возможные аварийные сигналы преобразователя или процесса при их возникновении.

Блок электроники может содержать вторичный преобразователь температуры, либо не содержать такого преобразователя, в зависимости от кода заказа. При измерении температуры в качестве первичных преобразователей применяются термометры сопротивления Pt100 по ГОСТ Р 8.625-2006 с  $\alpha=0,00385$ . Преобразователь поддерживает возможность ввода индивидуальной статической характеристики для калиброванных термометров сопротивления по функции Каллендара - Ван Дюзена, определяемой в соответствии с ГОСТ Р 8.625-2006 (раздел 5.2.1) и ГОСТ.Р 8.624-2006.

Сенсорные модули SuperModule совместимы с платформой Coplanar™, что позволяет подсоединять к любому преобразователю 3051SMV различные типы фланцев, применять его совместно со стандартными либо с интегральными клапанными блоками различных форм и конструкций, использовать со специальными расходоизмерительными диафрагмами или с осредняющими напорными трубками Annubar, а также с разделительными мембранами, либо с фланцами стандартов EN1092-1 (совместим с ГОСТ 12815-80 исп.1) или ANSI B16.5 без применения дополнительных разделительных мембран.

При измерении расхода, в качестве первичных преобразователей применяются стандартные сужающие устройства по ГОСТ 8.586-2005, ISO 5167-2003, диафрагмы Rosemount 405, 1595, 1195, осредняющие напорные трубки Annubar 285, 485, 585, MSR, MSL, Annubar Diamond II+. Измерения при этом проводятся в соответствии с ГОСТ 8.586-2005, ISO 5167-2003, МИ 2667, а также методиками выполнения измерений, аттестованными в установленном порядке.

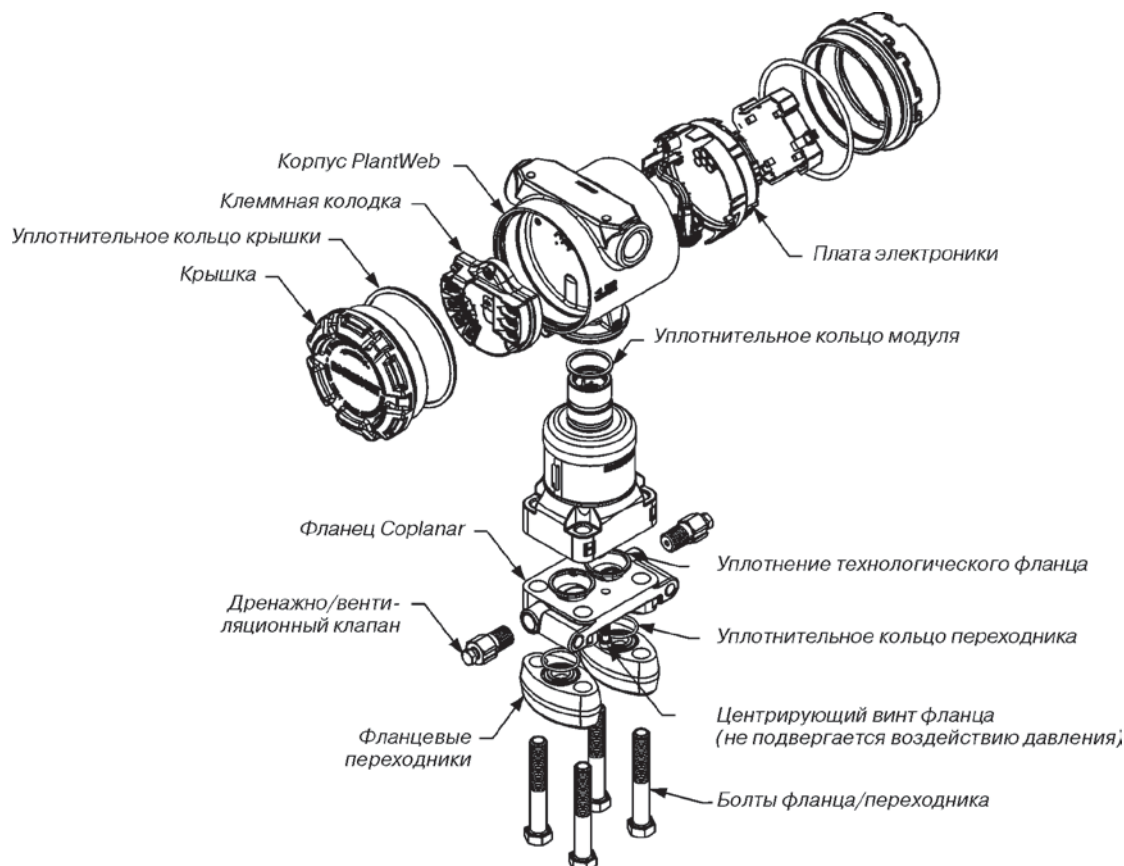


Рис. 1. Конструктивные элементы преобразователя.

В зависимости от измеряемых параметров, преобразователь осуществляет вычисление массового расхода пара, массового, объемного, или объемного, приведенного к стандартным условиям, расхода жидкости или газа. При этом параметры, которые преобразователь не измеряет, при расчетах принимаются за условно-постоянные величины. При измерении перепада давления на первичном элементе, а также статического давления и температуры среды, вычисление расхода осуществляется с учетом изменений температуры и давления (полная компенсация). Если

измеряется перепад давления и статическое давление, вычисление расхода осуществляется с учетом изменений статического давления (компенсация по давлению). При измерении перепада давлений и температуры, вычисление расхода осуществляется с учетом изменений температуры (компенсация по температуре).

Преобразователи выпускаются следующих исполнений: Classic, Classic MV, Ultra, Ultra for Flow, различающиеся по техническим характеристикам.

## ТЕХНИЧЕСКИЕ ХАРАКТЕРИСТИКИ

### Диапазоны измерений

Таблица 1

| Разности давлений, кПа |                |
|------------------------|----------------|
| Диапазон 0             | -0,75...0,75   |
| Диапазон 1             | -6,23...6,23   |
| Диапазон 2             | -62...62       |
| Диапазон 3             | -249...249     |
| Диапазон 4             | -2070...2070   |
| Диапазон 5             | -13790...13790 |

Продолжение таблицы 1

| Абсолютного давления, МПа |                  |
|---------------------------|------------------|
| Диапазон 3                | 0,00345... 5,516 |
| Диапазон 4                | 0,00345...25     |
| Избыточного давления, МПа |                  |
| Диапазон 3                | -0,098...5,516   |
| Диапазон 4                | -0,098...25      |
| Температуры, °С           |                  |
|                           | -200...850       |

### Погрешности измерений

Таблица 2

|   | Исполнение 3051SMV                          | Код диапазона      | Диапазон перенастройки   | Пределы допускаемой погрешности |
|---|---|--------------------|--------------------------|---------------------------------|
| Пределы основной допускаемой погрешности при измерении разности давлений  | <b>Classic MV, % от Дн<sup>1)</sup></b>     | 1                  | Ди/Дн ≤ 15<br>Ди/Дн > 15 | ±0,10<br>±[0,025+0,005·Ди/Дн]   |
|   |   | 2, 3               | Ди/Дн ≤ 10<br>Ди/Дн > 10 | ±0,04<br>±[0,01+0,004·Ди/Дн]    |
|   | <b>Classic, % от Дн</b>                     | 2, 3, 4            | Ди/Дн ≤ 10<br>Ди/Дн > 10 | ±0,055<br>±[0,015+0,005·Ди/Дн]  |
|   |   | 5                  | Ди/Дн ≤ 10<br>Ди/Дн > 10 | ±0,065<br>±[0,015+0,005·Ди/Дн]  |
|   |   | 1                  | Ди/Дн ≤ 15<br>Ди/Дн > 15 | ±0,10<br>±[0,025+0,005·Ди/Дн]   |
|   |   | 0                  | Ди/Дн ≤ 2<br>Ди/Дн > 2   | ±0,10<br>±0,05 от Ди            |
|   | <b>Ultra, % от Дн</b>                       | 2, 3, 4            | Ди/Дн ≤ 10<br>Ди/Дн > 10 | ±0,025<br>±[0,005+0,0035·Ди/Дн] |
|   |   | 5                  | Ди/Дн ≤ 10<br>Ди/Дн > 10 | ±0,05<br>±[0,005+0,0045·Ди/Дн]  |
|   |   | 1                  | Ди/Дн ≤ 15<br>Ди/Дн > 15 | ±0,09<br>±[0,015+0,005·Ди/Дн]   |
|   |   | 0                  | Ди/Дн ≤ 2<br>Ди/Дн > 2   | ±0,09<br>±0,045 от Ди           |
|   | <b>Ultra for Flow, % от ИЗ<sup>2)</sup></b> | 2, 3               | Ди/8 ≤ ИЗ                | ±0,04                           |
|   |   |                    | Ди/200 ≤ ИЗ < Ди/8       | ±[0,04+0,0023·Ди/ИЗ]            |
|   | 4   | Ди/3 ≤ ИЗ          | ±0,05                    |                                 |
|   |   | Ди/100 ≤ ИЗ < Ди/3 | ±[0,05+0,0145·Ди/ИЗ]     |                                 |
| Пределы основной допускаемой погрешности при измерении абсолютного и избыточного давления   | <b>Classic MV, % от Дн</b>                  |                    | Ди/Дн ≤ 10<br>Ди/Дн > 10 | ±0,055<br>±0,0065·Ди/Дн         |
|   | <b>Ultra for Flow, % от Дн</b>              |                    | Ди/Дн ≤ 10<br>Ди/Дн > 10 | ±0,025<br>±0,004·Ди/Дн          |
| Пределы допускаемой абсолютной погрешности при измерении температуры преобразователем 3051SMV (без учета погрешности сенсора), °С |   |                    |                          | ±0,37                           |

<sup>1)</sup> Дн - настроенный диапазон, равен разности верхней и нижней границ диапазона настройки;  
Ди - верхняя граница диапазона измерений (ВГД).

<sup>2)</sup> ИЗ - измеряемое значение.



## Суммарная погрешность

Таблица 3

|   | Исполнение 3051SMV                               | Код диапазона | Диапазон перенастройки           | Пределы погрешности |
|---|--|---------------|----------------------------------|---------------------|
| Суммарная погрешность при измерении разности давлений (для избыточного давления измеряемой среды не более 5,1 МПа и изменения температуры окружающей среды в пределах $\pm 28^\circ\text{C}$ относительно температуры подстройки нуля), не превышает: | <b>Classic, Classic MV, % от Дн<sup>1)</sup></b> | 2, 3          | Ди/Дн $\leq 5$                   | $\pm 0,14$          |
|   | <b>Ultra, % от Дн</b>                            | 2, 3          | Ди/Дн $\leq 5$                   | $\pm 0,1$           |
|   | <b>Ultra for Flow, % от ИЗ<sup>2)</sup></b>      |               | Ди/8 $\leq$ ИЗ разности давлений | $\pm 0,1$           |
| Погрешность вычисления расхода для осредняющих напорных трубок Annubar 285, 485, 585, MSR, MSL, Diamond II+ и диафрагм Rosemount 405, 1195, 1595, %   |  |               |                                  | $\pm 0,02\%$        |
| Погрешность вычисления расхода для стандартных СУ по ГОСТ 8.586.1...5-2005), %  |  |               |                                  | $\pm(0,03...2\%)$   |

<sup>1)</sup> Дн - настроенный диапазон, равен разности верхней и нижней границ диапазона настройки;

Ди - верхняя граница диапазона измерений (ВГД).

<sup>2)</sup> ИЗ - измеряемое значение.

**Дополнительные погрешности измерения от влияния изменения температуры окружающей среды** - в описании типа или в Руководстве по эксплуатации.

## Типы измерений многопараметрического преобразователя 3051SMV

Таблица 4

| Код | Тип измерений   |
|-----|---|
| 1   | Разность давлений, статическое давление и температура |
| 2   | Разность давлений и статическое давление              |
| 3   | Разность давлений и температура                       |
| 4   | Разность давлений                                     |

## Долговременная стабильность

Таблица 5

| Модели   | Исполнение Ultra <sup>1)</sup> и Ultra for Flow   | Исполнение Classic и Classic MV   |
|--|---|---|
| 3051SMV диапазонов 2-5 разности давлений, диапазонов 3-4 абсолютного давления и избыточного давления | $\pm 0,20\%$ от ВГД в течение 15 лет при изменении температуры в диапазоне $\pm 28^\circ\text{C}$ и давлении в трубопроводе до 68,9 бар | $\pm 0,125\%$ от ВГД в течение 5 лет при изменении температуры в диапазоне $\pm 28^\circ\text{C}$ и давлении в трубопроводе до 68,9 бар |
| ТСП для измерений температуры технологической среды <sup>2)</sup>                                    | Большее из двух значений: $\pm 0,103^\circ\text{C}$ или 0,1 % от показаний за год (без учета стабильности датчика ТСП)                  |   |

<sup>1)</sup> Исполнение Ultra применяется только для 3051SMV типов измерений 3, 4. Исполнение Ultra for Flow применяется только для 3051SMV диапазонов 2-3 разности давлений.

<sup>2)</sup> Характеристики по температуре технологической среды приводятся только для преобразователя. Преобразователь совместим с любым ТСП Pt100 (100-омный платиновый терморезистор). Примерами совместимых ТСП являются температурные датчики Rosemount серий 68 и 78.

## Влияние вибрации

Менее  $\pm 0,1\%$  от ВГД при испытаниях согласно IEC60770-1 для участков или трубопроводов с высоким уровнем вибраций (10-60 Гц, пиковая амплитуда смещения 0,21 мм в диапазоне частот 60-2000 Гц с ускорением 3g).

Для кодов варианта корпуса 1J, 1K и 1L:

Менее  $\pm 0,1\%$  от ВГД при испытаниях согласно IEC60770-1 для участков или трубопроводов с низким уровнем вибраций (10-60 Гц, пиковая амплитуда смещения 0,15 мм в диапазоне частот 60-500 Гц с ускорением 2g).

## Влияние источника питания

Менее  $\pm 0,005\%$  на 1 вольт от диапазона изменений выходного сигнала.

## Влияние монтажного положения

Изменение монтажного положения не влияет на диапазон измерений. Смещение нуля может быть устранено калибровкой (табл.б).

Таблица 6

| Модели                       | Ultra, Ultra for Flow, Classic и Classic MV | Смещение нуля      |
|------------------------------|---|--------------------|
| 3051SMV типов измерений 1, 2 | разность давлений                           | до $\pm 0,311$ кПа |
|                              | абсолютное давление/ избыточное давление    | до $\pm 0,622$ кПа |
| 3051SMV типов измерений 3, 4 |   | до $\pm 0,311$ кПа |

## Защита от импульсных перенапряжений (опция, код T1).

Соответствует стандарту IEEE C62.41.2-2002, категория В

Пиковое значение 6 кВ (0,5 мкс - 100 кГц)

Пиковое значение 3 кА (8x20 микросекунд)

Пиковое значение 6 кВ (1,2x50 микросекунд)

Соответствует стандарту IEEE C37.90.1-2002, устойчивость к пульсациям

Пиковое значение 2,5 кВ, форма сигнала SWC 1,0 МГц

## Характеристики выходных сигналов и энергопотребление

Выходной сигнал 4-20 мА постоянного тока (с изменением по линейному закону или по закону квадратного корня - по выбору пользователя) с наложенным на него цифровым сигналом HART.

Датчик работает от внешнего источника питания с напряжением от 12 до 42,4 В постоянного тока без нагрузки.

Максимальное сопротивление нагрузки определяется уровнем напряжения внешнего источника питания и не должно выходить за пределы рабочей зоны (см.рис.2)

$R_{\text{max}} = 43,5$  (Уист.пит. = 12 В) Ом

Для работы по HART-протоколу  $R_{\text{min}} = 250$  Ом

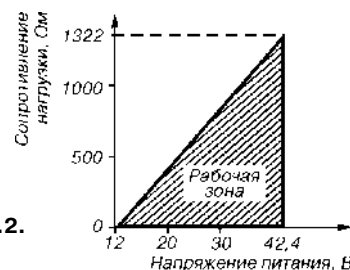


Рис.2.

Для передачи данных по беспроводному протоколу WirelessHART используется THUM-адаптер Rosemount 775, который преобразует проводной сигнал HART в беспроводный WirelessHART.

**Выходной сигнал беспроводной WirelessHART протокол** (код выходного сигнала X).

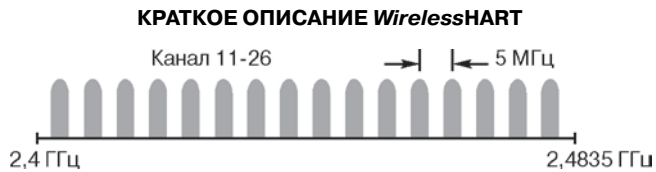


Рис.3.

- **Стандарт радиосвязи IEEE 802.15.4**
- **Диапазон частот IMS 2,4 ГГц, разделенный на 15 радиоканалов** (см.рис.3)
- **Частота опроса выбирается пользователем 1, 2,4, 16, 32 секунды или от 1 до 60 мин.**
- **Надежность передачи данных > 99%**
- **Защита передачи данных WirelessHART**  
Беспроводная сеть защищена следующими технологиями:  
- технология прямого расширения спектра (DSSS);  
- используется механизм контрольных сумм и подтверждения передачи данных;  
- все данные кодируются, используется 128 -битный код.  
**DSSS:** объединяет сигнал данных с последовательностью символов, известных как "чипы" – таким образом "расширяя" сигнал по большей полосе. Другими словами, исходный сигнал умножается на сигнал шума, сгенерированный псевдослучайной последовательностью положительного и отрицательного битов. Приемник, умножает полученный сигнал на ту же последовательность, получая исходную информацию. Когда сигнал "расширен", мощность исходного узкополосного сигнала распределяется по широкому диапазону, уменьшая мощность на каждой конкретной частоте (т.н. низкая плотность мощности). Так как расширение уменьшает силу сигнала на отдельных участках спектра, сигнал может восприниматься как шум. Приемник должен распознать и демодулировать полученный сигнал, очистив исходный сигнал от добавленных "чипов".
- **Выходная радиочастотная мощность антенны:**  
Внешняя антенна (опция WK): максимум 10 мВт (10 дБм).  
Внешняя антенна увеличенного радиуса действия (опция WM): максимум 18 мВт (12,5 дБм).  
Внешняя антенна с высоким коэффициентом усиления (опция WN): максимум 40 мВт (16 дБм).
- Для интеграции данных от беспроводных приборов в систему верхнего уровня используется шлюз Rosemount 1420 или Rosemount 1410, см.разделы "**Беспроводной шлюз Rosemount 1420**" и "**Беспроводной шлюз Rosemount 1410**".
- **Подключение питания**  
От автономного модуля питания 701PBKКF Black Power.  
- маркировка взрывозащиты модуля питания 0ExialICT4, T5 (особовзрывобезопасный);  
- оснащен шпоночным соединением, что устраняет риск неправильного подключения;  
- модуль питания имеет собственный корпус из полибутилен-терефталата (PBT);  
- представляет собой элемент питания с рабочим напряжением 7,2 В. Содержит две литий-тионилхлоридные батареи с напряжением 3,6 В каждая, установленные в один из отсеков собственного герметичного корпуса. Во второй отсек устанавливаются токоограничительный резистор и предохранитель, залитые компаундом;  
- беспроводные приборы в каждой посылке сообщают заряд питания, так что обслуживающий персонал может заблаговременно произвести замену модуля питания;  
- модуль питания не перезаряжается.
- **Выходные искробезопасные параметры модуля питания:**  
Напряжение, U, не более 7,8 В  
Ток, I, не более 2,16 А  
Мощность, P, не более 0,829 Вт  
Емкость, C, не более 3 мкФ  
Индуктивность, L, не более 7,6 мкГн

## ЭКСПЛУАТАЦИОННЫЕ ХАРАКТЕРИСТИКИ

### Температура окружающей среды:

от -40<sup>1)</sup> до 85°C  
с ЖК-дисплеем<sup>2)</sup>: от -40 до 80°C  
с кодом опции P0: от -29 до 85°C

<sup>1)</sup> Специальное исполнение от минус 51°C.

<sup>2)</sup> ЖК-индикатор может стать недоступным для считывания и существенно снизить скорость обновления при температурах ниже -20°C.

### Температура хранения:

от -46<sup>1)</sup> до 85°C  
с ЖК-дисплеем: от -40 до 85°C

<sup>1)</sup> Специальное исполнение от минус 51°C.

### Температура измеряемой среды

Таблица 7

| Допускаемая температура измеряемой среды, °C           |                          |
|--|--------------------------|
| На мембранах сенсорного модуля или на фланцах Coplanar | -40 <sup>1)</sup> ...121 |
| На вентильном блоке 305 или на традиционных фланцах    | -40 <sup>1)</sup> ...149 |

<sup>1)</sup> Специальное исполнение от минус 51°C.

**Устойчивы к воздействию относительной влажности окружающего воздуха** 0 до 100%

**Степень защиты от воздействия пыли и воды IP68** по ГОСТ 14254-96 (МЭК 60529-1989)

### Время включения

Рабочие характеристики выходят на заданный уровень менее, чем за 5,0 с после включения питания.

### Выбор времени демпфирования

Постоянная времени отклика аналогового выхода на ступенчатое изменение входного сигнала задается пользователем от 0 до 60 с. Каждая переменная может быть настроена индивидуально.

Постоянная времени программного демпфирования добавляется к постоянной времени сенсорного модуля.

## ЭЛЕКТРИЧЕСКИЕ СОЕДИНЕНИЯ

Резьба кабельного ввода 1/2-14 NPT; G 1/2; M20x1,5 (CM20).

## ТЕХНОЛОГИЧЕСКИЕ СОЕДИНЕНИЯ

- 1/4-18 NPT с межцентровым расстоянием 2<sup>1/8</sup> дюйма (54,0 мм);  
- 1/2-14 NPT и RC 1/2 с межцентровым расстоянием 2 дюйма (50,8 мм), 2<sup>1/8</sup> дюйма (54,0 мм), или 2<sup>1/4</sup> дюйма (57,2 мм) (технологические переходники).

## ПОВЕРКА

Периодичность поверки - 1 раз в 4 года.

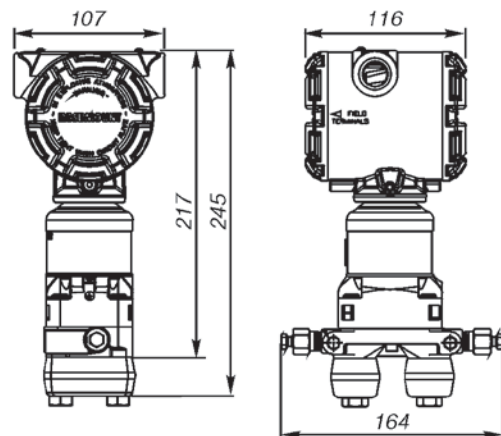
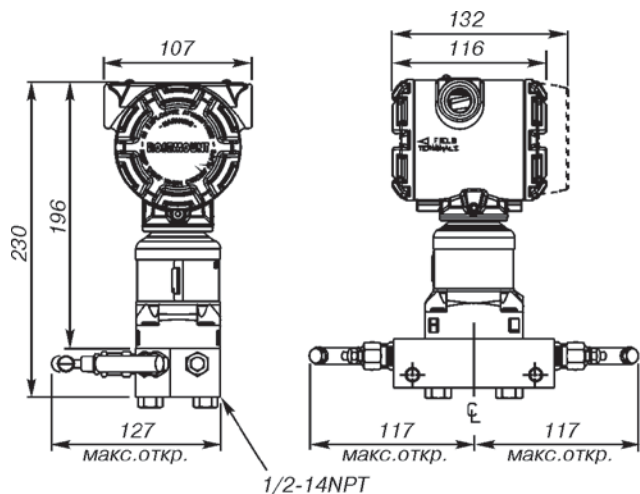
Поверка расходомеров производится в соответствии с документом "Преобразователи многопараметрические 3051SMV. Методика поверки", утвержденном ФГУП ВНИИМС в ноябре 2010 г.

## ГАРАНТИЙНЫЕ ОБЯЗАТЕЛЬСТВА

Гарантийный срок - 12 месяцев с момента ввода в эксплуатацию, но не более 18 месяцев со дня отгрузки (для исполнений Classic и Classic MV); 15 лет со дня отгрузки (для исполнений Ultra и Ultra for Flow).

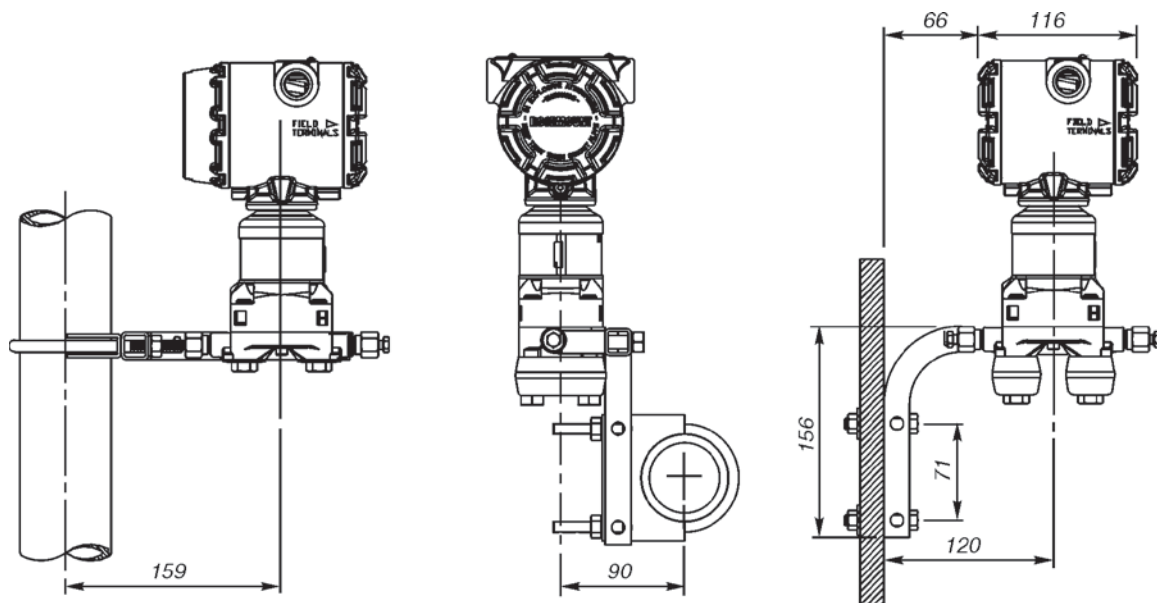
**ГАБАРИТНЫЕ И ПРИСОЕДИНИТЕЛЬНЫЕ РАЗМЕРЫ**

Размеры указаны в миллиметрах. Технологические переходники (опция D2) и интегральные клапанные блоки Rosemount 305 должны заказываться вместе с преобразователем.

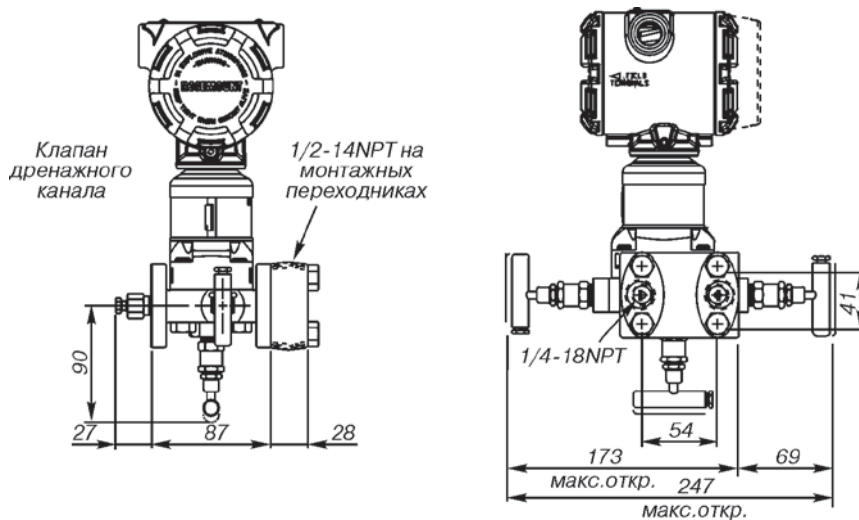


**Рис.4. Корпус PlantWeb на платформе Coplanar Super-Module с интегральным клапанным блоком 305 Coplanar.**

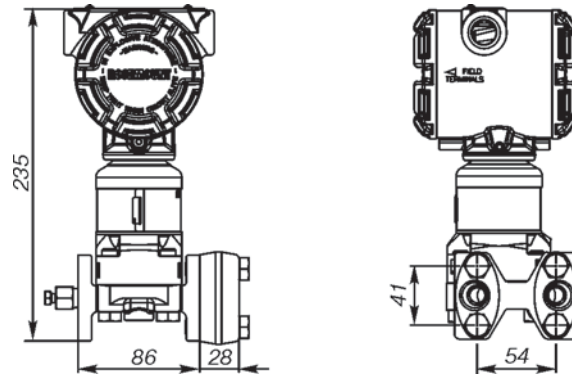
**Рис.5. Корпус PlantWeb на платформе Coplanar SuperModule с фланцем Coplanar.**



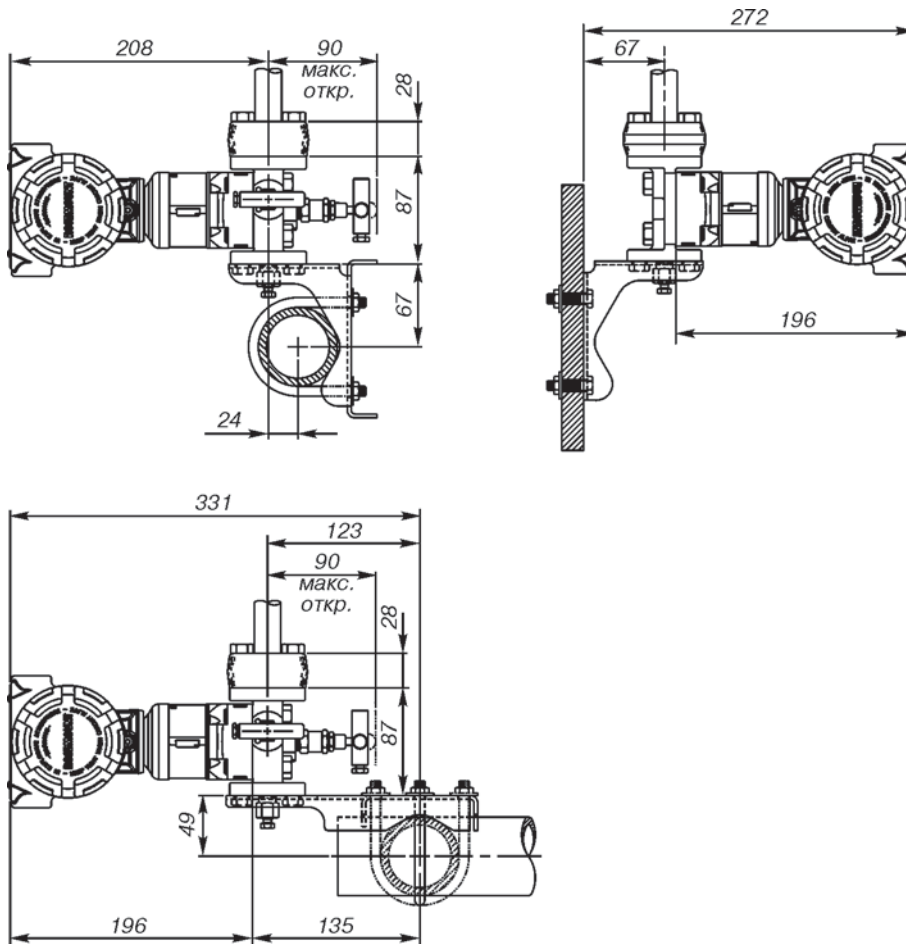
**Рис.6. Монтажные конфигурации фланца Coplanar.**



**Рис.7. Корпус PlantWeb на платформе Coplanar SuperModule с традиционным интегральным клапанным блоком 305.**



**Рис.8. Корпус PlantWeb на платформе Coplanar SuperModule с традиционным фланцем.**



**Рис.9. Монтажные конфигурации для традиционного фланца.**

**ИНФОРМАЦИЯ ДЛЯ ОФОРМЛЕНИЯ ЗАКАЗА**  
**многопараметрического преобразователя Rosemount 3051SMV**

Стандартные исполнения, отмеченные "●", представляют собой наиболее популярные варианты конструкции и поставляются в минимальные сроки. Прочие опции являются расширенными, срок поставки увеличен.

Таблица 8

| Модель   | Тип измерительного преобразователя   |   | Стандарт  |
|--|--|---|---|
| 3051SMV  | Многопараметрический преобразователь   |   |   |
| <b>Класс точности <sup>1)</sup></b>  |  |   |   |
| <b>Многопараметрический преобразователь 3051SMV с платформой SuperModule, типы измерений 1 и 2</b> |  |   |   |
| 3 <sup>2)</sup>  | Ultra for Flow: относительная погрешность измерений значения разности давлений $\pm 0,04\%$ , перенастройка диапазона 200:1; 10-летняя стабильность, гарантия 15 лет |   | ●   |
| 5  | Classic MV: Основная приведенная погрешность измерения разности давлений $\pm 0,04\%$ , перенастройка диапазона 100:1; 5-летняя стабильность                         |   | ●   |
| <b>Преобразователь 3051SMV SuperModule с одной переменной, типы измерения 3 и 4</b>                |  |   |   |
| 1 <sup>3)</sup>  | Ultra: основная приведенная погрешность интервала измерений $\pm 0,025\%$ , перенастройка диапазона 200:1; 15-летняя стабильность, гарантия 15 лет                   |   | ●   |
| 2  | Classic: основная приведенная погрешность измерения разности давлений $\pm 0,035\%$ , перенастройка диапазона 150:1; 15-летняя стабильность                          |   | ●   |
| 3 <sup>2)</sup>  | Ultra for Flow: перенастройка диапазона 200:1; 15-летняя стабильность, гарантия 15 лет   |   | ●   |
| <b>Тип многопараметрического измерения</b>   |  |   |   |
| M  | Измерения с расчетами полностью скомпенсированного массового и энергетического расхода   |   | ●   |
| P  | Только измерения технологических переменных (без расчетов расхода)   |   | ●   |
| <b>Тип измерения</b>   |  |   |   |
| 1  | Разность давлений, статическое давление и температура  |   | ●   |
| 2  | Разность давлений и статическое давление   |   | ●   |
| 3  | Разность давлений и температура  |   | ●   |
| 4  | Разность давлений  |   | ●   |
| <b>Диапазон перепада давления</b>  |  |   |   |
| 0 <sup>3)4)</sup>  | от -3 до 3 дюймов вод. ст. (от -7,47 до 7,47 мбар)   |   | ●   |
| 1  | от -25 до 25 дюймов вод. ст. (от -62,3 до 62,3 мбар)   |   | ●   |
| 2  | от -250 до 250 дюймов вод. ст. (от -623 до 623 мбар)   |   | ●   |
| 3  | от -1000 до 1000 дюймов вод. ст. (от -2,5 до 2,5 бар)  |   | ●   |
| 4  | от -150 до 150 фунтов/кв. дюйм (от -10,3 до 10,3 бар) для типов измерений 1 и 2;<br>от -300 до 300 фунтов/кв. дюйм (от -20,7 до 20,7 бар) для типов 3 и 4            |   | ●   |
| 5  | от -137,9 до 137,9 бар (от -2000 до 2000 фунт/кв. дюйм)  |   | ●   |
| <b>Тип статического давления</b>   |  |   |   |
| N <sup>5)</sup>  | Отсутствует  |   | ●   |
| A  | Абсолютное давление  |   | ●   |
| G  | Избыточное давление  |   | ●   |
| <b>Модель</b>  | <b>Диапазон статического давления</b>  | <b>Абсолютное давление</b>                                | <b>Избыточное давление</b>  |
| N <sup>5)</sup>  | Отсутствует  |   |   |
| 3  | Диапазон 3   | от 0,5 до 800 фунт/кв. дюйм абс.<br>(от 0,03 до 55,2 бар) | -14,2 - 800 фунт/кв. дюйм изб.<br>(от -0,98 до 55,2 бар)                  |
| 4 <sup>6)</sup>  | Диапазон 4   | от 0,5 до 3626 фунт/кв. дюйм абс.<br>(0,03 до 250 бар)    | от -14,2 до 3626 фунт/кв. дюйм изб.<br>(-0,98 до 250 бар)                 |
| <b>Температурный вход</b>  |  |   |   |
| N <sup>7)</sup>  | Отсутствует  |   | ●   |
| R <sup>8)</sup>  | Вход TC (Тип Pt 100, от -200 до 850°C (-328 до 1562°F))  |   | ●   |
| <b>Разделительная мембрана</b>   |  |   |   |
| 2 <sup>9)</sup>  | Нержавеющая сталь 316L   |   | ●   |
| 3 <sup>9)</sup>  | Сплав C-276  |   | ●   |
| 5 <sup>10)</sup>   | Тантал   |   |   |
| 7 <sup>9)</sup>  | Нержавеющая сталь 316L с золотым покрытием   |   |   |
|  | <b>Соединение с процессом</b>  | <b>Размер</b>   | <b>Вид материала</b>  |
|  |  |   | <b>Материал фланца</b> <b>Дренажный клапан</b> <b>Болтовое соединение</b> |
| 000  | Отсутствует (без технологического фланца)  |   | ●   |
| A11 <sup>11)</sup>   | Сборка с клапанным блоком Rosemount 305/306  |   | ●   |
| A12 <sup>11)</sup>   | Сборка с Rosemount 304 или клапанным блоком AMF и традиционным фланцем из нержавеющей стали  |   | ●   |
| A15  | Сборка с клапанным блоком Rosemount 304 или клапанным блоком AMF на традиционный фланец из нержавеющей стали с дренажными клапанами из сплава C-276                  |   | ●   |
| A16 <sup>11)</sup>   | Сборка с клапанным блоком модели 304 или AMF и традиционным фланцем DIN из нержавеющей стали 316   |   | ●   |
| A22  | Сборка клапанного блока AMF на фланец Coplanar из нержавеющей стали  |   | ●   |

Продолжение таблицы 8

| Соединение с процессом                                | Размер  | Вид материала          |                  |                     | Стандарт                       |   |
|---|---|------------------------|------------------|---------------------|--------------------------------|---|
|   |   | Материал фланца        | Дренажный клапан | Болтовое соединение |                                |   |
| B11 <sup>11) 12)</sup>                                | Сборка с одной разделительной мембраной Rosemount 1199  |                        |                  |                     | ●                              |   |
| B12 <sup>11) 12)</sup>                                | Сборка с двумя разделительными мембранами Rosemount 1199  |                        |                  |                     | ●                              |   |
| C11 <sup>11)</sup>                                    | Сборка с компактными диафрагмами Rosemount 405C или 405P  |                        |                  |                     | ●                              |   |
| D11 <sup>11)</sup>                                    | Сборка с диафрагмой модели 1195 и клапанным блоком Rosemount 305  |                        |                  |                     | ●                              |   |
| EA2 <sup>11)</sup>                                    | Сборка с первичным элементом Rosemount 485 или 405A Annubar™ с фланцем Coplanar                                   | Нерж. сталь            | Нерж. сталь 316  |                     | ●                              |   |
| EA3 <sup>11)</sup>                                    | Сборка с первичным элементом Rosemount 485 или 405A Annubar с фланцем Coplanar                                    | Сплав С-276            | Сплав С-276      |                     | ●                              |   |
| EA5 <sup>11)</sup>                                    | Сборка с первичным элементом Rosemount 485 или 405A Annubar с фланцем Coplanar                                    | Нерж. сталь            | Сплав С-276      |                     | ●                              |   |
| E11   | Фланец Coplanar   | 1/4- 18 NPT            | Углерод. сталь   | Нерж. сталь 316     | ●                              |   |
| E12   | Фланец Coplanar   | 1/4- 18 NPT            | Нерж. сталь      | Нерж. сталь 316     | ●                              |   |
| E13 <sup>9)</sup>                                     | Фланец Coplanar   | 1/4- 18 NPT            | Сплав С-276      | Сплав С-276         | ●                              |   |
| E14   | Фланец Coplanar   | 1/4- 18 NPT            | Сплав 400        | Сплав 400/К-500     | ●                              |   |
| E15 <sup>9)</sup>                                     | Фланец Coplanar   | 1/4- 18 NPT            | Нерж. сталь      | Сплав С-276         | ●                              |   |
| E16 <sup>9)</sup>                                     | Фланец Coplanar   | 1/4- 18 NPT            | Углерод. сталь   | Сплав С-276         | ●                              |   |
| E21   | Фланец Coplanar   | RC 1/4                 | Углерод. сталь   | Нерж. сталь 316     | ●                              |   |
| E22   | Фланец Coplanar   | RC 1/4                 | Нерж. сталь      | Нерж. сталь 316     | ●                              |   |
| E23 <sup>9)</sup>                                     | Фланец Coplanar   | RC 1/4                 | Сплав С-276      | Сплав С-276         | ●                              |   |
| E24   | Фланец Coplanar   | RC 1/4                 | Сплав 400        | Сплав 400/К-500     | ●                              |   |
| E25 <sup>9)</sup>                                     | Фланец Coplanar   | RC 1/4                 | Нерж. сталь      | Сплав С-276         | ●                              |   |
| E26 <sup>9)</sup>                                     | Фланец Coplanar   | RC 1/4                 | Углерод. сталь   | Сплав С-276         | ●                              |   |
| F12   | Традиционный фланец   | 1/4- 18 NPT            | Нерж. сталь      | Нерж. сталь 316     | ●                              |   |
| F13 <sup>9)</sup>                                     | Традиционный фланец   | 1/4- 18 NPT            | Сплав С-276      | Сплав С-276         | ●                              |   |
| F14   | Традиционный фланец   | 1/4- 18 NPT            | Сплав 400        | Сплав 400/К-500     | ●                              |   |
| F15 <sup>9)</sup>                                     | Традиционный фланец   | 1/4- 18 NPT            | Нерж. сталь      | Сплав С-276         | ●                              |   |
| F22   | Традиционный фланец   | RC 1/4                 | Нерж. сталь      | Нерж. сталь 316     | ●                              |   |
| F23 <sup>9)</sup>                                     | Традиционный фланец   | RC 1/4                 | Сплав С-276      | Сплав С-276         | ●                              |   |
| F24   | Традиционный фланец   | RC 1/4                 | Сплав 400        | Сплав 400/К-500     | ●                              |   |
| F25 <sup>9)</sup>                                     | Традиционный фланец   | RC 1/4                 | Нерж. сталь      | Сплав С-276         | ●                              |   |
| F52   | Традиционный фланец, соответствующий стандарту DIN  | 1/4- 18 NPT            | Нерж. сталь      | Нерж. сталь 316     | 7/16-дюйм. болтовое соединение | ● |
| G11   | Фланец уровня с верт. устан.  | 2 дюйма ANSI класс 150 | Нерж. сталь      |                     | ●                              |   |
| G12   | Фланец уровня с верт. устан.  | 2 дюйма ANSI класс 300 | Нерж. сталь      |                     | ●                              |   |
| G14   | Фланец уровня с верт. устан.  | 2 дюйма ANSI класс 150 | Сплав С-276      |                     | ●                              |   |
| G15   | Фланец уровня с верт. устан.  | 2 дюйма ANSI класс 300 | Сплав С-276      |                     | ●                              |   |
| G21   | Фланец уровня с верт. устан.  | 3 дюйма ANSI класс 150 | Нерж. сталь      |                     | ●                              |   |
| G22   | Фланец уровня с верт. устан.  | 3 дюйма ANSI класс 300 | Нерж. сталь      |                     | ●                              |   |
| G31   | Фланец уровня с верт. устан.  | DIN- DN 50 PN 40       | Нерж. сталь      |                     | ●                              |   |
| EB6   | Сборка с первичным элементом с использованием клапанного блока и фланца Coplanar, углеродистая сталь, сплав С-276 |                        |                  |                     |                                |   |
| F32   | Традиционный фланец с дренажным вентилем внизу  | 1/4- 18 NPT            | Нерж. сталь      | Нерж. сталь 316     |                                |   |
| F42   | Традиционный фланец с дренажным вентилем внизу  | RC 1/4                 | Нерж. сталь      | Нерж. сталь 316     |                                |   |
| F62   | Традиционный фланец, соответствующий стандарту DIN  | 1/4- 18 NPT            | Нерж. сталь      | Нерж. сталь 316     | Болты М10                      |   |
| F72   | Традиционный фланец, соответствующий стандарту DIN  | 1/4- 18 NPT            | Нерж. сталь      | Нерж. сталь 316     | Болты М12                      |   |
| G41   | Фланец уровня с верт. устан.  | DIN- DN 80 PN 40       | Нерж. сталь      |                     |                                |   |
| <b>Выходной сигнал измерительного преобразователя</b> |   |                        |                  |                     |                                |   |
| A   | 4–20 мА с цифровым сигналом на основе протокола HART  |                        |                  |                     | ●                              |   |
| X <sup>13)</sup>                                      | Беспроводная связь (требуется беспроводное исполнение и корпус Wireless Plantweb)                                 |                        |                  |                     | ●                              |   |

Продолжение таблицы 8

| Тип корпуса  |   | Материал          | Диаметр ввода кабелепровода | Стандарт |
|--|---|-------------------|-----------------------------|----------|
| 1A   | Корпус PlantWeb   | Алюминий          | 1/2-14 NPT                  | ●        |
| 1B   | Корпус PlantWeb   | Алюминий          | M20 x 1,5                   | ●        |
| 1J   | Корпус PlantWeb   | Нержавеющая сталь | 1/2-14 NPT                  | ●        |
| 1K   | Корпус PlantWeb   | Нержавеющая сталь | M20 x 1,5                   | ●        |
| 5A <sup>14)</sup>  | Корпус Wireless PlantWeb  | Алюминий          | 1/2-14 NPT                  | ●        |
| 5J <sup>14)</sup>  | Корпус Wireless PlantWeb  | Нержавеющая сталь | 1/2-14 NPT                  | ●        |
| 1C   | Корпус PlantWeb   | Алюминий          | G 1/2                       |          |
| 1L   | Корпус PlantWeb   | Нержавеющая сталь | G 1/2                       |          |
| <b>Для преобразователей с беспроводной связью</b><br>(требуется вариант с кодом опции X и корпус Wireless PlantWeb ) |   |                   |                             |          |
| <b>Частота обновления</b>  |   |                   |                             |          |
| WA   | Конфигурируемая пользователем частота обновления  |                   |                             | ●        |
| <b>Рабочая частота и протокол</b>  |   |                   |                             |          |
| 3  | 2,4 ГГц DSSS, IEC 62591 (протокол беспроводной связи <i>WirelessHART</i> )  |                   |                             | ●        |
| <b>Всенаправленная беспроводная антенна</b>  |   |                   |                             |          |
| WK   | Внешняя антенна   |                   |                             | ●        |
| WM   | Внешняя антенна увеличенного радиуса действия   |                   |                             | ●        |
| WN   | Внешняя антенна с высоким коэффициентом усиления (недоступно для СНГ)   |                   |                             |          |
| <b>SmartPower™</b>   |   |                   |                             |          |
| 1 <sup>15)</sup>   | Разъем для подключения модуля питания (модуль питания продается отдельно)   |                   |                             | ●        |
| <b>ДОПОЛНИТЕЛЬНЫЕ ОПЦИИ</b>  |   |                   |                             |          |
| <b>Опции расширенной гарантии</b>  |   |                   |                             |          |
| WR3  | Гарантийный срок эксплуатации - 3 года  |                   |                             | ●        |
| WR5  | Гарантийный срок эксплуатации - 5 лет   |                   |                             | ●        |
| <b>Кабель тсп (сенсор тсп заказывается отдельно)</b>   |   |                   |                             |          |
| C12  | Вход ТСП и 3,66 м (12 футов) экранированного кабеля   |                   |                             | ●        |
| C13  | Вход ТСП и 7,32 м (24 фута) экранированного кабеля  |                   |                             | ●        |
| C14  | Вход ТСП и 22,86 м (75 футов) экранированного кабеля  |                   |                             | ●        |
| C22  | Вход ТСП и 3,66 м (12 футов) армированного экранированного кабеля   |                   |                             | ●        |
| C23  | Вход ТСП и 7,32 м (24 фута) армированного экранированного кабеля  |                   |                             | ●        |
| C24  | Вход ТСП и 22,86 м (75 футов) армированного экранированного кабеля  |                   |                             | ●        |
| C32  | Вход ТСП и 3,66 м (12 футов) огнестойкого кабеля, соответствующего стандартам ATEX/IECEX  |                   |                             | ●        |
| C33  | Вход ТСП и 7,32 м (24 фута) огнестойкого кабеля, соответствующего стандартам ATEX/IECEX   |                   |                             | ●        |
| C34  | Вход ТСП и 22,86 м (75 футов) огнестойкого кабеля, соответствующего стандартам ATEX/IECEX   |                   |                             | ●        |
| <b>Монтажный кронштейн <sup>16)</sup></b>  |   |                   |                             |          |
| B4   | Кронштейн для фланца Sorlapag, из нержавеющей стали, монтаж на 2-дюйм. трубе и на панели  |                   |                             | ●        |
| B1   | Кронштейн для традиционного фланца, углерод. сталь, монтаж на 2-дюйм. трубе   |                   |                             | ●        |
| B2   | Кронштейн для традиционного фланца, углерод. сталь, монтаж на панели  |                   |                             | ●        |
| B3   | Плоский кронштейн для традиционного фланца, углерод. сталь, монтаж на 2-дюйм. трубе   |                   |                             | ●        |
| B7   | Кронштейн для традиционного фланца, B1 с болтами из нержавеющей стали   |                   |                             | ●        |
| B8   | Кронштейн для традиционного фланца, B2 с болтами из нержавеющей стали   |                   |                             | ●        |
| B9   | Кронштейн для традиционного фланца, B3 с болтами из нержавеющей стали   |                   |                             | ●        |
| BA   | Кронштейн для традиционного фланца, B1, все детали из нержавеющей стали   |                   |                             | ●        |
| BC   | Кронштейн для традиционного фланца, B3, все детали из нержавеющей стали   |                   |                             | ●        |
| <b>Конфигурация программного обеспечения</b>   |   |                   |                             |          |
| C1   | Специальная конфигурация (программное обеспечение) (ПО) по требованию заказчика<br>Примечание: требуется заполнить лист конфигурационных данных |                   |                             | ●        |
| C2   | Конфигурация пользователя для измерения расхода<br>Примечание: требуется внести в лист данных конфигурационные настройки для среды              |                   |                             | ●        |
| C4   | Уровни аварийного сигнала и насыщения NAMUR, аварийный сигнал высокого уровня   |                   |                             | ●        |
| C5   | Уровни аварийного сигнала и насыщения NAMUR, аварийный сигнал низкого уровня  |                   |                             | ●        |
| C6   | Уровни аварийного сигнала и насыщения по требованию заказчика, аварийная сигнализация высокого уровня   |                   |                             | ●        |
| C7   | Уровни аварийного сигнала и насыщения по требованию заказчика, аварийная сигнализация низкого уровня  |                   |                             | ●        |
| C8   | Аварийный сигнал низкого уровня (стандартные аварийные сигналы и уровни насыщения для преобразователя Rosemount)                                |                   |                             | ●        |
| <b>Фланцевый адаптер</b>   |   |                   |                             |          |
| D2 <sup>17)</sup>  | Фланцевый переходник 1/2-14 NPT   |                   |                             | ●        |
| D9 <sup>17)</sup>  | Фланцевый переходник из нержавеющей стали RC 1/2  |                   |                             |          |
| <b>Винт заземления</b>   |   |                   |                             |          |
| D4 <sup>18)</sup>  | Внешний винт заземления   |                   |                             | ●        |
| <b>Дренажный/выпускной клапан</b>  |   |                   |                             |          |
| D5 <sup>17)</sup>  | Снятые дренажные/выпускные клапаны измерительного преобразователя (установлены заглушки)  |                   |                             | ●        |
| D7 <sup>17)</sup>  | Фланец Sorlapag без дренажных/выпускных отверстий   |                   |                             |          |

Продолжение таблицы 8

| <b>Заглушка кабельного ввода</b>   |   | <b>Стандарт</b> |
|--|---|-----------------|
| DO <sup>19)</sup>  | Заглушка кабельного ввода, нержавеющая сталь 316  | ●               |
| <b>Сертификация изделия</b>  |   |                 |
| E1   | Сертификация взрывозащиты ATEX  | ●               |
| I1   | Сертификация искробезопасности ATEX   | ●               |
| K1   | Сертификаты взрывозащиты, искробезопасности, типа n, защиты от воспламенения пыли ATEX (комбинация E1, I1, N1 и ND)   | ●               |
| EM   | Сертификация взрывобезопасности EAC TP TC   | ●               |
| IM   | Сертификат искробезопасности EAC TP TC  | ●               |
| KM   | Сертификация взрывобезопасности и искробезопасности EAC TP TC   | ●               |
| <b>Альтернативные конструкционные материалы</b>                                    |   |                 |
| L1   | Инертная заполняющая жидкость сенсора (только в датчиках перепада давления и избыточного давления). Примечание: стандартным наполнителем является силиконовое масло | ●               |
| L2   | Уплотнительное кольцо из ПТФЭ с графитовым наполнением  | ●               |
| L4 <sup>17)</sup>  | Болты из аустенитной нержавеющей стали 316  | ●               |
| L5 <sup>17)</sup>  | Болты из стали ASTM A193, марки В7М   | ●               |
| L6 <sup>17)</sup>  | Болты из К-500  | ●               |
| L7 <sup>17) 23)</sup>  | Болты ASTM A 453, Класс D, марка 660  | ●               |
| L8 <sup>17)</sup>  | Болты из стали ASTM A193, класса 2, марки В8М   | ●               |
| <b>Цифровой индикатор</b>  |   |                 |
| M5   | ЖК-индикатор PlantWeb   | ●               |
| <b>Опции беспроводных подключений</b>  |   |                 |
| WTA  | Неразъемный монтаж на адаптере Wireless 775 THUM™ (указывается отдельно)  | ●               |
| <b>Специальные процедуры</b>   |   |                 |
| P1 <sup>24)</sup>  | Гидростатические испытания  | ●               |
| P9 <sup>3)</sup>   | Предел статического давления – 4500 фунтов/кв. дюйм (310 бар)   | ●               |
| P0 <sup>3) 25)</sup>   | Предел статического давления – 6092 фунтов/кв. дюйм (420 бар)   | ●               |
| P2 <sup>17)</sup>  | Очистка датчика для специального применения   | ●               |
| P3 <sup>17)</sup>  | Очистка до остаточного содержания хлора/фтора менее чем 1 PPM   | ●               |
| <b>Специальные сертификации</b>  |   |                 |
| Q4   | Сертификат калибровки   | ●               |
| QP   | Сертификат калибровки и защитная пломба   | ●               |
| Q8   | Сертификат прослеживаемости материалов по EN 10204 3.1B   | ●               |
| Q16  | Сертификат обработки поверхности для санитарных выносных уплотнений   | ●               |
| QZ   | Отчет о производительности системы с выносной разделительной мембраной  | ●               |
| QG   |   |                 |
| <b>Защита от помех</b>   |   |                 |
| T1   | Клеммный блок с защитой от помех  | ●               |
| <b>Электрический разъем ввода кабелепровода</b>                                    |   |                 |
| GE <sup>26)</sup>  | 4-контактный штыревой разъем M12 (eurofast)   | ●               |
| GM <sup>26)</sup>  | 4-контактный штыревой разъем A Mini (minifast)  | ●               |
| <b>Сертификат NACE</b>   |   |                 |
| Q15 <sup>27)</sup>   | Сертификат соответствия требованиям NACE MR0175/ISO 15156 для материалов, контактирующих с рабочей средой   | ●               |
| Q25 <sup>27)</sup>   | Сертификат соответствия требованиям NACE MR0103 для материалов, контактирующих с рабочей средой   | ●               |
| <b>Стандартное условное обозначение: 3051SMV 3 M 1 2 G 4 R 2 E12 A 1A B4 C2 M5</b> |   |                 |

<sup>1)</sup> Подробно см. в разделе технические характеристики.

<sup>2)</sup> Для типов измерений 1 и 2 применяется только с кодами диапазонов разности давлений 2, 3 и 4, с разделительными мембранами из нержавеющей стали 316L и сплава С-276 и силиконовым наполнителем.

Для типов измерений 3 и 4 применяется только с кодами диапазонов разности давлений 2 и 3, с разделительными мембранами из нержавеющей стали 316L и сплава С-276 и силиконовым наполнителем.

<sup>3)</sup> Выпускается только для типов измерений 3 и 4.

<sup>4)</sup> Диапазон ПД 0 только с традиционным фланцем, мембраной из нержавеющей стали 316L и вариантом болтового крепления L4.

<sup>5)</sup> Требуется для типов измерений 3 и 4.

<sup>6)</sup> Для расходомеров с типами измерений кодов 1 и 2 и диапазоном перепада давления 1, пределы абсолютного давления от 0,5 до 2000 фунтов/кв. дюйм (0,03 до 137,9 бар), пределы избыточного давления от -14,2 до 2000 фунтов/кв. дюйм (-0,98 до 137,9 бар).

<sup>7)</sup> Требуется только для способов измерения с кодами 2 и 4.

<sup>8)</sup> Требуется только для способов измерения с кодом 1 и 3. Датчик ТСП следует заказывать отдельно.

<sup>9)</sup> Материалы конструкции соответствуют металлургическим требованиям, выделенным в рамках NACE MR0175/ISO 15156 для окружающей среды при добыче сернистой нефти, ограничивают область отбора несколькими материалами. Дополнительные сведения можно найти в последних изданиях стандартов. Выбранные материалы также отвечают требованиям стандарта NACE MR0103 в отношении материалов, используемых в системах переработки нефти с высоким содержанием серы. Для получения сертификата NACE необходимо заказывать с кодом Q15 или Q25.

<sup>10)</sup> Мембрана из тантала используется только в диапазонах перепада давления 2-5.

<sup>11)</sup> Элементы «Сборка с» указываются отдельно и требуют указания полного номера модели.

<sup>12)</sup> Проконсультируйтесь в представительстве Emerson Process Management касательно рабочих параметров.



- 13) Доступно только с типом измерения 2 и типом многопараметрического измерения P.
- 14) Имеется только для варианта выходного сигнала с кодом X.
- 15) Модуль питания с длительным временем работы поставляется отдельно, № для заказа 701PBKKE.
- 16) Для технологического соединения с кодом опции A11 необходимо заказывать монтажный кронштейн, указав его в номере модели клапанного блока.
- 17) Не применяется для технологических соединений в варианте исполнения с кодом A11.
- 18) Данный узел включается в поставку с вариантами сертификации E1, N1, K1, ND, E4, E7, N7, K7, E2, E3, KA, KC и KD.
- 19) Датчик поставляется с трубной заглушкой из нержавеющей стали 316 (не установлена) вместо трубной заглушки из стандартной углеродистой стали.
- 20) Отсутствует в случае входных отверстий кабелепровода с резьбой M20 и G1/2.
- 21) Кабель ТДС не используется в данном варианте.
- 22) Требуется мембрана из нержавеющей стали 316L, уплотнительное кольцо из ПТФЭ (стандарт) со стеклонаполнителем и технологические соединения (коды E12 или F12).
- 23) Болты не относятся к частям, контактирующим с технологической средой. Для установок, в которых для болтовых соединений необходимо соответствие требованиям NACE MR0175/ISO 15156 и NACE MR0103, рекомендован вариант болтовых соединений L7.
- 24) Не применяется с диапазоном перепада давления 0.
- 25) Требуется мембрана из нержавеющей стали 316L или сплава C-276, сборка со встроенным клапаным блоком преобразователя Rosemount 305 или технологическим соединением стандартного фланца, соответствующего стандарту DIN, и вариантом болтового крепления L8. Использование ограничено диапазонами разности давлений 2-5.
- 26) Имеется только при сертификации искробезопасности. Для искробезопасного исполнения по FM (код опции I5) устанавливается в соответствии с чертежом Rosemount 03151-1009.
- 27) Соответствующие требованиям NACE материалы, контактирующие с технологической средой, отмечены как Примечание 9.

## Опросный лист для выбора многопараметрического датчика 3051SMV

\* поля, обязательные для заполнения!

| Общая информация   |   |   |   |                          |
|--|---|---|---|--------------------------|
| Предприятие *:   |   | Дата заполнения:  |   |                          |
| Контактное лицо *:   |   | Тел. / факс *:  |   |                          |
| Адрес *:   |   | E-mail:   |   |                          |
| Опросный лист №  | Позиция по проекту:   |   |   |                          |
| Параметр   | 1   | 2   |   |                          |
| Количество *   |   |   |   |                          |
| Назначение   |   |   |   |                          |
| Тип сужающего устройства Заказчика*  |   |   |   |                          |
| Измеряемая среда   |   |   |   |                          |
| Перепад давления на сужающем устройстве*   | от ____ до ____   | от ____ до ____   |   |                          |
| Тип измеряемого статического давления  | абсолютное      избыточное  | абсолютное      избыточное  |   |                          |
| Температура окружающей среды   | от ____ до ____ ° C   | от ____ до ____ ° C   |   |                          |
| Температура измеряемой среды   | от ____ до ____ ° C   | от ____ до ____ ° C   |   |                          |
| Статическое давление   | от ____ до ____ МПа (кгс/см <sup>2</sup> )  | от ____ до ____ МПа (кгс/см <sup>2</sup> )  |   |                          |
| Значение расхода   | ____ мин      ____ макс   | ____ мин      ____ макс   |   |                          |
| Единицы измерения расхода  | ____  | ____  |   |                          |
| Монтаж датчика   |   |   |   |                          |
| Способ монтажа датчика   | Резьба: тип ____<br>наруж <input type="checkbox"/> внутр <input type="checkbox"/>                     |   | Резьба: тип ____<br>наруж <input type="checkbox"/> внутр <input type="checkbox"/> |                          |
|  | На кронштейне   | <input type="checkbox"/>  | На кронштейне   | <input type="checkbox"/> |
|  | Трубный монтаж:   | <input type="checkbox"/>  | Трубный монтаж:   | <input type="checkbox"/> |
|  | На плоскую поверхность:   | <input type="checkbox"/>  | На плоскую поверхность:   | <input type="checkbox"/> |
| Требования к исполнению датчика  |   |   |   |                          |
| Исполнение по взрывозащите   | <input type="checkbox"/> общепромышленное   |   | <input type="checkbox"/> общепромышленное   |                          |
|  | <input type="checkbox"/> взрывонепр. оболочка (Exd)   |   | <input type="checkbox"/> взрывонепр. оболочка (Exd)                               |                          |
|  | <input type="checkbox"/> искробезопасная цепь (Exia)  |   | <input type="checkbox"/> искробезопасная цепь (Exia)                              |                          |
| Термопреобразователь сопротивления Pt100   |   |   |   |                          |
| Термопреобр-ль сопротивления Pt100   | <input type="checkbox"/> Да <input type="checkbox"/> нет  | <input type="checkbox"/> Да <input type="checkbox"/> нет  |   |                          |
| Защитный карман  | <input type="checkbox"/> Да <input type="checkbox"/> нет  | <input type="checkbox"/> Да <input type="checkbox"/> нет  |   |                          |
| Максимальная скорость потока, м/с  | ____  | ____  |   |                          |
| Глубина погружения защитного кармана   | ____ мм   | ____ мм   |   |                          |
| Материал защитного кармана   | ____  | ____  |   |                          |
| Тип защитного кармана  | <input type="checkbox"/> ввертной <input type="checkbox"/> приварной <input type="checkbox"/> фланцев | <input type="checkbox"/> ввертной <input type="checkbox"/> приварной <input type="checkbox"/> фланцев |   |                          |
| Присоединительный размер   | ____  | ____  |   |                          |
| Длина соединительного кабеля для ТСП   | <input type="checkbox"/> 3,66 м <input type="checkbox"/> 7,32 м <input type="checkbox"/> 22,86 м      | <input type="checkbox"/> 3,66 м <input type="checkbox"/> 7,32 м <input type="checkbox"/> 22,86 м      |   |                          |
| Дополнительное оборудование, аксессуары  |   |   |   |                          |
| ЖК-индикатор   | <input type="checkbox"/>  | <input type="checkbox"/>  |   |                          |
| Вентильный блок (n = ____)   | <input type="checkbox"/>  | <input type="checkbox"/>  |   |                          |
| HART-коммуникатор 475  | <input type="checkbox"/>  | <input type="checkbox"/>  |   |                          |
| Конфигур-ное ПО "Помощник инженера"  | <input type="checkbox"/>  | <input type="checkbox"/>  |   |                          |
| Примечания: (конкретный тип датчика; защита от переходных процессов; внешний винт заземления и т.д.) | ____  | ____  |   |                          |

Заполненный опросный лист необходимо направлять на единый электронный адрес или факс Центра Поддержки Заказчиков (CIS-Support@emerson.com или ф. (351) 799-55-88) или в региональное представительство (координаты на сайте)

## Преобразователь давления измерительный Rosemount 3051



- Измеряемые среды:  
газ; жидкость, в т.ч. нефтепродукты; пар
- Конструкция корпуса сенсорного модуля  
Corplanar™
- Основная приведенная погрешность  $\pm 0,04\%$
- Нестабильность нулевого значения  $\pm 0,2\%$   
за 10 лет в реальных условиях эксплуатации
- Перенастройка диапазонов измерений до 150:1
- Выходные сигналы:
  - 4-20 мА с цифровым сигналом на базе HART-протокола, возможность переключения между 5-й и 7-й версиями HART;
  - экономичный 0,8-3,2; 1-5 В с цифровым сигналом на базе HART-протокола;
  - цифровой на базе протокола Foundation Fieldbus;
  - цифровой на базе протокола Profibus;
  - беспроводной WirelessHART
- Внесены в Госреестр средств измерений под №14061-10, свидетельство №39252
- Сертификат соответствия EAC №RU C-US. AV72.B.00915
- Соответствие стандарту функциональной безопасности IEC 61508 (МЭК 61508) - SIL 2 (SIL 3 - при резервировании)
- Межповерочный интервал – 5 лет

**Rosemount 3051C.** Преобразователи с сенсорным модулем на базе емкостной ячейкой для измерения разности давлений, избыточного, абсолютного давлений с верхними пределами измерений от 0,025 до 13790 кПа.

**Rosemount 3051T.** Штуцерная конструкция сенсорного модуля с использованием усовершенствованного тензорезистивного сенсора для измерений избыточного и абсолютного давлений с верхними пределами измерений от 2,07 до 68950 кПа.

**Rosemount 3051L.** Преобразователи, предназначенные для измерений гидростатического давления (уровня) жидкости в резервуарах с верхними пределами измерений от 0,42 до 2070 кПа. Компактные и удобные в обслуживании преобразователи для открытых, закрытых резервуаров, с различными типами фланцевых соединений, возможностью промывки мембран и защитой от парафиновых отложений.

**Rosemount 3051 Wireless.** Преобразователи давления с сенсорным модулем на базе емкостной ячейки или усовершенствованного тензорезистивного сенсора с протоколом передачи данных WirelessHART.

**Преобразователи Rosemount 3051** представлены широким спектром моделей. Принятые обозначения преобразователей давления 3051 по конструктивному исполнению и измеряемому давлению:

- С** - копланарная модель на базе емкостного/тензорезистивного сенсора;
- Т** - штуцерная модель на базе тензорезистивного сенсора;
- L** - фланцевая модель для измерения гидростатического давления (уровня);
- D** - для измерения разности давлений;
- G** - для измерения избыточного давления;
- A** - для измерения абсолютного давления.

Предлагаемые модели преобразователей серии 3051 - CD, CG, CA, TG, TA, L.

### КОНСТРУКЦИЯ И ПРИНЦИП ДЕЙСТВИЯ ПРЕОБРАЗОВАТЕЛЕЙ ROSEMOUNT 3051 И 2051

#### Сенсорные модули

В преобразователях Rosemount 3051 и 2051 используются два вида сенсорных модулей на базе емкостного или тензорезистивного сенсора (рис.1). Для преобразователей разности давлений, избыточного и гидростатического давлений моделей 3051CD, 3051CG, 3051L, 2051CD, 2051CG, 2051L используется сенсор на базе емкостной ячейки, для преобразователей абсолютного и избыточного давлений моделей 3051CA, 3051TA, 3051TG, 2051TA, 2051TG - тензорезистивный сенсор.

Мембраны, воспринимающие давление измеряемой среды, расположены в одной горизонтальной плоскости, в результате чего ячейка получила название копланарной (Coplanar).

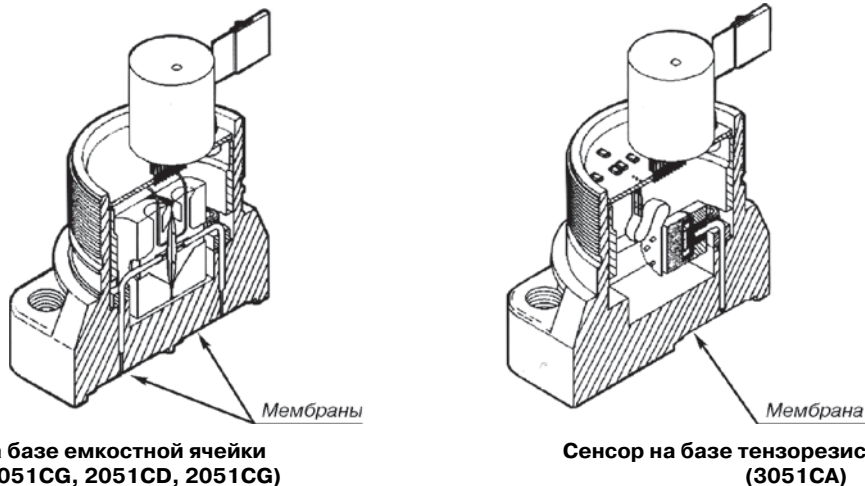
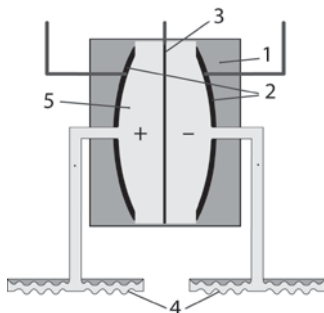


Рис. 1. Сенсорные модули преобразователей давления Rosemount 3051С.



- 1 - капсульная защита,
- 2 - пластины конденсатора,
- 3 - сенсорная мембрана,
- 4 - разделительные мембраны,
- 5 - заполняющая жидкость.

Рис.2. Конструкция емкостного сенсора.

В преобразователях на базе емкостного сенсора давление процесса через разделительные мембраны (мембрану в преобразователях избыточного давления) и заполняющую жидкость передается на измерительную мембрану, расположенную между пластинами конденсатора. Под воздействием измеряемого давления мембрана прогибается и в результате изменяется электрическая емкость ячеек, образованных сенсорной мембраной и пластинами конденсатора.

Генерируемый электрический сигнал преобразуется в цифровой и передается на микроконтроллер.

В преобразователях с тензорезистивным сенсором измеряемое давление через разделительную мембрану и заполняющую жидкость передается на измерительную мембрану, изгиб которой вызывает изменение сопротивления в цепи моста Уинстона. Сигнал рассогласования преобразуется в цифровой сигнал для обработки микропроцессором.

Сенсорный модуль преобразователей 3051 и 2051 имеет встроенный термометр для коррекции и учета температурных эффектов. Во время процедуры характеристики на заводе все сенсоры подвергаются воздействию температур и давления во всем рабочем диапазоне. В результате характеристики коэффициенты коррекции заносятся в ПЗУ и используются для коррекции выходного сигнала при работе преобразователя в условиях эксплуатации.

Схема электронного преобразователя позволяет быстро и удобно производить тестирование и конфигурирование преобразователя с помощью локального интерфейса оператора (внутренние кнопки ЖКИ и/или внешние дублирующие кнопки под табличкой), коммуникатора 475. Двухсекционная конструкция электронного блока позволяет выполнить подключение к клеммам без нарушения целостности электронных схем.

Выходной блок электронной платы преобразует сигналы измерительной информации в выходной сигнал.

По заказу может быть установлен ЖК-индикатор, который выводит цифровые значения сигнала в физических единицах или процентах от диапазона измерений.

Данные конфигурации хранятся в энергонезависимой памяти электронного модуля преобразователя. Эти данные остаются в преобразователе даже при отключенном электропитании, поэтому при включении питания преобразователь сразу готов к работе.

## КОДЫ, ДИАПАЗОНЫ ИЗМЕРЕНИЙ, ХАРАКТЕРИСТИКИ

Таблица 1

| Модель              | Код диапазона | Верхние пределы диапазона измерений, кПа |                    | Допускаемые пределы сенсора, кПа | Давление перегрузки, кПа                     | Пределы значений статического давления, кПа   |
|---------------------|---------------|--|--------------------|----------------------------------|--|---|
|                     |               | Pmin                                     | Pmax               |                                  |  |   |
| <b>Модель 3051C</b> |               |  |                    |                                  |  |   |
| 3051CD              | 0             | 0,025                                    | 0,747              | от -0,747 до 0,747               | 5170   | до 5170   |
|                     | 1             | 0,12                                     | 6,2                | от -6,2 до 6,2                   | 13790  | до 13790  |
|                     | 2             | 0,42                                     | 62                 | от -62 до 62                     | 25000<br>(20000 - для варианта с кодом BR6)  | до 25000 (до 31000 - для варианта с кодом P9;<br>до 20000 - для варианта с кодом BR6) |
|                     | 3             | 1,66                                     | 248                | от -248 до 248                   |  |   |
|                     | 4             | 13,79                                    | 2068               | от -2068 до 2068                 |  |   |
| 5                   | 91,93         | 13789                                    | от -13789 до 13789 |                                  |  |   |
| 3051CG              | 1             | 0,12 <sup>2)</sup>                       | 6,2                | от -6,22 до 6,2                  | 25000<br>(20000 - для варианта с кодом BR6)  | -   |
|                     | 2             | 0,42                                     | 62                 | от -62 до 62                     |  |   |
|                     | 3             | 1,66                                     | 248                | от -97,5 до 248                  |  |   |
|                     | 4             | 13,79                                    | 2068               | от -97,5 до 2068                 |  |   |
|                     | 5             | 91,93                                    | 13789              | от -97,5 до 13789                |  |   |
| 3051CA              | 1             | 2,06 <sup>2)</sup>                       | 206                | от 0 до 206                      | 827  | -   |
|                     | 2             | 6,9 <sup>1)</sup>                        | 1034               | от 0 до 1034                     | 2070   |   |
|                     | 3             | 36,8                                     | 5515               | от 0 до 5515                     | 11030  |   |
|                     | 4             | 183,4                                    | 27579              | от 0 до 27579                    | 41370  |   |
| <b>Модель 3051T</b> |               |  |                    |                                  |  |   |
| 3051TG              | 1             | 2,06                                     | 206                | от -101,3 до 206                 | 5170   | -   |
|                     | 2             | 6,9                                      | 1034               | от -101,3 до 1034                | 10340  |   |
|                     | 3             | 36,8                                     | 5515               | от -101,3 до 5515                | 11030  |   |
|                     | 4             | 183,4                                    | 27579              | от -101,3 до 27579               | 41370  |   |
|                     | 5             | 13789                                    | 68947              | от -101,3 до 68947               | 103420                                       |   |
| 3051TA              | 1             | 2,06 <sup>2)</sup>                       | 206                | от 0 до 206                      | 5170   | -   |
|                     | 2             | 6,9 <sup>2)</sup>                        | 1034               | от 0 до 1034                     | 10340  |   |
|                     | 3             | 36,8                                     | 5515               | от 0 до 5515                     | 11030  |   |
|                     | 4             | 183,4                                    | 27579              | от 0 до 27579                    | 41370  |   |
|                     | 5             | 13789                                    | 68947              | от 0 до 68947                    | 103420                                       |   |
| <b>Модель 3051L</b> |               |  |                    |                                  |  |   |
| 3051L               | 2             | 0,42                                     | 62                 | от -62 до 62                     | 1600 или 4000 в зависимости от класса фланца | -   |
|                     | 3             | 1,66                                     | 248                | от -248 до 248                   |  |   |
|                     | 4             | 13,79                                    | 2068               | от -2068 до 2068                 |  |   |

Pmax - максимальное значение верхней границы (ВГД) диапазона измерений;

Pmin - минимальное значение верхней границы (ВГД) диапазона измерений.

<sup>1)</sup> Атмосферное давление принимается равным 101,3 кПа.

<sup>2)</sup> Для преобразователей давления, производимых в России, Pmin отличается. При оформлении заказа необходимо уточнять Pmin в отделе технической поддержки.

**Примечания:**

1. Измерение давления-разрежения обеспечивается любым преобразователем 3051 (кроме CA, TA) с помощью настройки коммуникаторами 475 или локальным интерфейсом оператора (код M4) пользователем или заводом-изготовителем при наличии соответствующей информации в заказе (опция C1).

2. Нуль и диапазон могут быть установлены любыми в допустимых пределах сенсора, при этом диапазон может быть больше или равен минимальному диапазону, приведенному в табл. 1 для соответствующего типа преобразователя и кода диапазона.

**ДОЛГОВРЕМЕННАЯ СТАБИЛЬНОСТЬ**

Таблица 2

| Модель         | Код диапазона | Нестабильность                              |
|----------------|---------------|---|
| 3051CD, 3051CG | 2, 3, 4, 5    | ±0,2% от Pmax (ВГД) за 10 лет <sup>1)</sup> |
| 3051T          | 1, 2, 3, 4    |   |
| 3051CD         | 0, 1          | ±0,2% от Pmax (ВГД) за 1 год                |

<sup>1)</sup> При изменении температуры на ±28°C от нормальной (20°C) и изменении рабочего избыточного давления в линии на 6,9 МПа (для преобразователя CD).

### ПОГРЕШНОСТЬ ПРЕОБРАЗОВАТЕЛЯ

**Общая погрешность преобразователя** составляет до  $\pm 0,14\%$  от  $P_v$  и складывается из основной допускаемой погрешности и дополнительных погрешностей от изменения температуры окружающей среды на  $\pm 28^\circ\text{C}$  от нормальной ( $20^\circ\text{C}$ ) в пределах перенастройки диапазона от  $P_{\text{max}}$  до  $P_{\text{max}}/5$  и изменения статического давления в трубопроводе (только для преобразователей CD) на 6,9 МПа.

● **Пределы основной допускаемой приведенной погрешности преобразователя** <sup>1)</sup> (включая нелинейность, гистерезис и повторяемость), выраженные в % от диапазона изменения выходного сигнала, приведены в табл.3.

Таблица 3

| Модель         | Код диапазона | Диапазон перенастройки                     | Пределы основной приведенной погрешности, $\gamma$ , % |
|----------------|---------------|--|--|
| 3051CD, 3051CG | 2, 3, 4       | от $P_{\text{max}}$ до $P_{\text{max}}/10$ | $\pm 0,04$   |
|                |               | от $P_{\text{max}}/10$                     | $\pm(0,015 + 0,005 P_{\text{max}}/P_v)$                |
|                | 5             | от $P_{\text{max}}$ до $P_{\text{max}}/10$ | $\pm 0,065$  |
|                |               | от $P_{\text{max}}/10$                     | $\pm(0,015 + 0,005 P_{\text{max}}/P_v)$                |
| 3051CD, 3051CG | 1             | от $P_{\text{max}}$ до $P_{\text{max}}/15$ | $\pm 0,1$  |
|                |               | от $P_{\text{max}}/15$                     | $\pm(0,025 + 0,005 P_{\text{max}}/P_v)$                |
| 3051CD         | 0             | от $P_{\text{max}}/2$                      | $\pm(0,05 P_{\text{max}}/P_v)$                         |
|                |               | от $P_{\text{max}}$ до $P_{\text{max}}/2$  | $\pm 0,1$  |
| 3051T, CA      | 1, 2, 3, 4    | от $P_{\text{max}}$ до $P_{\text{max}}/10$ | $\pm 0,04$   |
|                |               | от $P_{\text{max}}/10$                     | $\pm(0,0075 P_{\text{max}}/P_v)$                       |
| 3051T          | 5             | от $P_{\text{max}}$ до $P_{\text{max}}/10$ | $\pm 0,075$  |
| 3051L          | Все диапазоны | от $P_{\text{max}}$ до $P_{\text{max}}/10$ | $\pm 0,075$  |
|                |               | от $P_{\text{max}}/10$                     | $\pm(0,025 + 0,005 P_{\text{max}}/P_v)$                |

<sup>1)</sup> Для преобразователей с кодом выхода F, M, см. Лист технических данных.

$P_{\text{max}}$  - максимальное значение верхней границы диапазона;

$P_v$  - интервал измерений (шкала), на который настроен преобразователь.

#### ● Влияние изменения температуры окружающей среды

Дополнительная погрешность, вызванная изменением температуры окружающей среды на каждые  $10^\circ\text{C}$  в рабочем диапазоне температур, выраженная в % от диапазона изменения выходного сигнала, не превышает значений, приведенных в табл.4

Таблица 4

| Модель                         | Код диапазона | Диапазон перенастройки                     | Дополнительная температурная погрешность, % |
|--------------------------------|---------------|--|---|
| 3051CD, 3051CG                 | 2, 3, 4, 5    | от $P_{\text{max}}$ до $P_{\text{max}}/5$  | $\pm(0,022 + 0,0045 P_{\text{max}}/P_v)$    |
|                                |               | от $P_{\text{max}}/5$ и более              | $\pm(0,045 + 0,009 P_{\text{max}}/P_v)$     |
|                                | 0             | от $P_{\text{max}}$ до $P_{\text{max}}/30$ | $\pm(0,018 + 0,089 P_{\text{max}}/P_v)$     |
|                                | 1             | от $P_{\text{max}}$ до $P_{\text{max}}/50$ | $\pm(0,09 + 0,036 P_{\text{max}}/P_v)$      |
| 3051CA                         | 1, 2, 3, 4    | от $P_{\text{max}}$ до $P_{\text{max}}/30$ | $\pm(0,045 + 0,009 P_{\text{max}}/P_v)$     |
|                                | 1, 2, 3, 4    | от $P_{\text{max}}/30$ и более             | $\pm(0,045 + 0,0125 P_{\text{max}}/P_v)$    |
| 3051T                          | 1             | от $P_{\text{max}}$ до $P_{\text{max}}/10$ | $\pm(0,045 + 0,09 P_{\text{max}}/P_v)$      |
|                                |               | от $P_{\text{max}}/10$ и более             | $\pm(0,045 + 0,018 P_{\text{max}}/P_v)$     |
|                                | 5             | от $P_{\text{max}}$ до $P_{\text{max}}/5$  | $\pm(0,054 + 0,036 P_{\text{max}}/P_v)$     |
|                                | 2, 3, 4       | от $P_{\text{max}}$ до $P_{\text{max}}/30$ | $\pm(0,045 + 0,09 P_{\text{max}}/P_v)$      |
| от $P_{\text{max}}/30$ и более |               | $\pm(0,045 + 0,0125 P_{\text{max}}/P_v)$   |   |

#### ● Влияние изменения статического давления

##### Модель 3051CD:

##### Отклонение нуля

$\pm(0,05\%P_{\text{max}})/6,9$  МПа при давлении в линии от 0 до 13,7 МПа, диапазоны 2-3;

$\pm(0,125\%P_{\text{max}})/1,0$  МПа, диапазон 0;

$\pm 0,25\%P_{\text{max}}/6,9$  МПа, диапазон 1.

Может быть устранено калибровкой нуля на месте.

##### Отклонение диапазона

$\pm 0,1\%$  от измеряемого значения давления в диапазоне 2-3 на каждые 6,9 МПа;

$\pm 0,15\%$  от измеряемого значения давления в диапазоне 0 на каждые 1,0 МПа;

$\pm 0,4\%$  от измеряемого значения давления в диапазоне 1 на каждые 6,9 МПа.

● **Влияние вибрации.** Влияние вибрации незначительно, за исключением резонансных частот. При резонансных частотах влияние вибрации не превышает  $\pm(0,1P_{\text{max}})\%$  на единицу перегрузки (g) от 10 до 2000 Гц в любом направлении.

● **Влияние источника питания.** Менее  $\pm 0,005\%$  на 1 В от диапазона изменения выходного сигнала.

● **Влияние монтажного положения.** Изменение монтажного положения не влияет на диапазон измерения. Отклонение нуля составляет для преобразователей:

**3051C** до 0,311 кПа;

**3051T, 3051CA** до 0,622 кПа;

**3051L:** при вертикальном монтаже преобразователя 0,249 кПа,

при горизонтальном монтаже преобразователя 1,243 кПа.

В любом варианте смещение нуля может быть устранено калибровкой.

### ЗАЩИТА ОТ ПЕРЕХОДНЫХ ПРОЦЕССОВ (КОД T1)

Соответствует стандарту IEEE C62.41, категория В  
 Индуцированные перенапряжения (разряд молнии):  
 - амплитуда 6 кВ (1,2 x 50 мкс);  
 - амплитуда 3 кВ (8 x 20 мкс).  
 Коммутационные перенапряжения:  
 - амплитуда 6 кВ (0,5 при 100 кГц).

### ХАРАКТЕРИСТИКИ ВЫХОДНЫХ СИГНАЛОВ И ЭНЕРГОПОТРЕБЛЕНИЯ

#### КОД ВЫХОДНОГО СИГНАЛА А

Выходной сигнал 4-20 мА постоянного тока (с изменением по линейному закону или по закону квадратного корня - по выбору пользователя) наложенным на него цифровым сигналом HART.

Преобразователь работает от внешнего источника питания с напряжением от 10,5 до 42,4 В постоянного тока без нагрузки.

Максимальное сопротивление нагрузки определяется уровнем напряжения внешнего источника питания и не должно выходить за пределы рабочей зоны (см. рис.3).

$$R_{\max} = 43,5 \text{ (Уист.пит. - 10,5 В) Ом}$$

Для преобразователей с кодом T1 (блок защиты от переходных процессов)  $R_{\max}$  уменьшается на 25 Ом.

$$R_{\min} = 0 \text{ Ом}$$

Для работы по HART-протоколу  $R_{\min} = 250 \text{ Ом}$  при напряжении питания от 16,25 до 55 В.

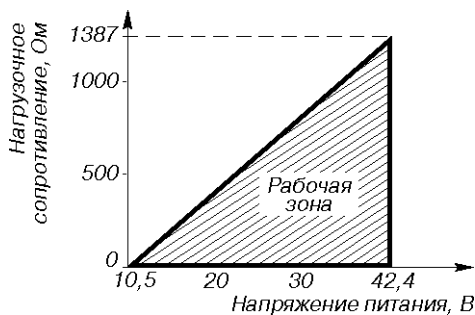


Рис.3.

Если программа самодиагностики обнаружит неисправность преобразователя, то для предупреждения пользователя аналоговый выходной сигнал будет установлен либо ниже 3,75 мА, либо выше 22 мА.

Высокий или низкий уровень сигнализации выбирается пользователем.

#### КОД ВЫХОДНОГО СИГНАЛА М, ЭКОНОМИЧНЫЙ

Выходной сигнал 1-5 В постоянного тока с изменением по линейному закону или закону квадратного корня от входного параметра (по выбору пользователя); с наложенным цифровым сигналом в стандарте HART.

Преобразователь работает от внешнего источника питания с напряжением от 6 до 12 В постоянного тока без нагрузки.

Максимальное сопротивление нагрузки не менее 100 кОм (на клеммах  $U_{out}$ ).

Потребляемая мощность 18-36 мВт, потребляемый ток 3 мА.

При обнаружении неисправности на выходе преобразователя устанавливается сигнал ниже 0,94 В либо выше 5,4 В.

Высокий или низкий уровень сигнализации выбирается пользователем.

### КОДЫ ВЫХОДНОГО СИГНАЛА F и W

Цифровой сигнал по протоколу Foundation Fieldbus (код F) или по протоколу Profibus (код W).

Для преобразователей с кодами выхода F и W требуется внешний источник питания постоянного тока от 9 до 32 В.

Потребление тока 17,5 мА для всех конфигураций.

### КОД ВЫХОДНОГО СИГНАЛА X

Выходной сигнал - беспроводной протокол WirelessHART™ (IEC 62591, 2,4 ГГц)

Надежность передачи данных > 99%

**Защита передачи данных Wireless HART.** Беспроводная сеть защищена следующими технологиями:

- технология прямого расширения спектра (DSSS);
- используется механизм контрольных сумм и подтверждения передачи данных;
- все данные кодируются, используется 128 -битный код.

**DSSS:** объединяет сигнал данных с последовательностью символов, известных как "чипы" – таким образом "расширяя" сигнал по большей полосе. Другими словами, исходный сигнал умножается на сигнал шума, сгенерированный псевдослучайной последовательностью положительного и отрицательного битов. Приемник, умножает полученный сигнал на ту же последовательность, получая исходную информацию. Когда сигнал "расширен", мощность исходного узкополосного сигнала распределяется по широкому диапазону, уменьшая мощность на каждой конкретной частоте (т.н. низкая плотность мощности). Так как расширение уменьшает силу сигнала на отдельных участках спектра, сигнал может восприниматься как шум. Приемник должен распознать и демодулировать полученный сигнал, очистив исходный сигнал от добавленных "чипов".

#### Выходная радиочастотная мощность антенны

Внутренняя антенна (опция WP): максимум 10 мВт (10 дБм)

Преобразователь работает от модуля питания 701 PGNKF Green Power (см.рис.4).

#### Выходные искробезопасные параметры модуля питания:

|                            |          |
|----------------------------|----------|
| Напряжение, U, не более    | 3,9 В    |
| Ток, I, не более           | 2,78 А   |
| Мощность, P, не более      | 2,71 Вт  |
| Емкость, C, не более       | 100 мкФ  |
| Индуктивность, L, не более | 4,6 мкГн |

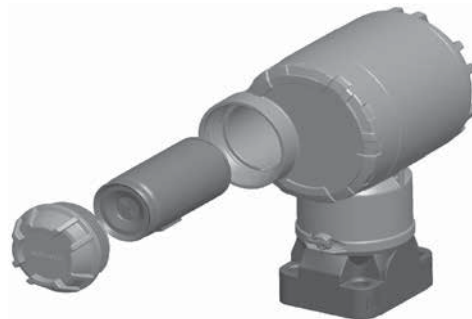


Рис.4.

## ЭКСПЛУАТАЦИОННЫЕ ХАРАКТЕРИСТИКИ

- **Температура окружающей среды:**  
от -40 до 85°C (от -60<sup>1)</sup> до 85°C по спец. заказу);  
от -40 до 80°C (со встроенным индикатором).
- <sup>1)</sup> Кроме моделей с кодом выходного сигнала X.
- **Температура хранения:**  
от -46 до 110°C;  
от -40 до 85°C (со встроенным индикатором).
- **Температура процесса** (см. табл. 5)

Таблица 5

| Модели 3051 CD, 3051CG, 3051CA                                     | Температура процесса                               |
|--|--|
| Сенсор с силиконовым заполнением                                   |  |
| С фланцем Coplanar <sup>1)</sup>                                   | от -40 до 121°C <sup>2)3)</sup>                    |
| С традиционным фланцем или встроенным вентильным блоком модели 305 | от -40 до 149°C <sup>2)3)</sup>                    |
| С фланцем для измерения уровня                                     | от -40 до 149°C <sup>2)3)</sup>                    |
| Сенсор с инертным заполнением <sup>1)</sup>                        | от -18 до 85°C <sup>4)5)</sup>                     |
| <b>Модель 3051T</b> (технологическая заправляющая жидкость)        | Температура процесса                               |
| Сенсор с силиконовым заполнением <sup>1)</sup>                     | от -40 до 121°C <sup>2)3)</sup>                    |
| Сенсор с инертным заполнением <sup>1)</sup>                        | от -30 до 121°C <sup>2)</sup>                      |
| <b>Модель 3051L</b>  | Температурные пределы со стороны низкого давления  |
| Сенсор с силиконовым заполнением <sup>1)</sup>                     | от -40 до 121°C <sup>3)</sup>                      |
| Сенсор с инертным заполнением <sup>1)</sup>                        | от -40 до 85°C                                     |
| <b>Модель 3051L</b> (технологическая заправляющая жидкость)        | Температурные пределы со стороны высокого давления |
| Syltherm® XLT  | от -75 до 145°C                                    |
| D.C.® Silicone 704   | от 0 до 205°C                                      |
| D.C.® Silicone 200   | от -45 до 205°C                                    |
| Инертное заполнение  | от -45 до 160°C                                    |
| Раствор глицерина  | от -15 до 95°C                                     |
| Neobee M-20  | от -15 до 205°C                                    |
| Раствор пропиленгликоля  | от -15 до 95°C                                     |

<sup>1)</sup> Если температура рабочей среды превышает 85°C, то на каждый градус превышения максимальная температура окружающей среды должна быть снижена на 1,5°C.

<sup>2)</sup> 104°C при измерении вакуумметрического давления.

<sup>3)</sup> от -60°C для исполнения с опцией BR6.

<sup>4)</sup> 71°C при измерении вакуумметрического давления.

<sup>5)</sup> Не используется для модели 3051CA.

**Примечание:** температурные пределы модели 3051CD0 от -45 до 100°C и предельная температура 370°C для случая монтажа преобразователя с применением выносных разделительных мембран модели 1199 и до 315°C при прямом монтаже преобразователя с мембраной на удлинителе.

● **Устойчивы к воздействию относительной влажности окружающего воздуха** до 100% при температуре 35°C и более низких с конденсацией влаги.

● **Степень защиты от воздействия пыли и воды IP68**

## ДИНАМИЧЕСКИЕ ХАРАКТЕРИСТИКИ

Динамические характеристики нормируются временем установления выходного сигнала при скачкообразном изменении давления, составляющем 63,2% от диапазона измерений.

Таблица 6

|   | 4-20 мА           | Протокол Fieldbus <sup>2)</sup> |
|---|-------------------|---------------------------------|
| Общее время отклика (Td+Tc) <sup>1)</sup> |                   |                                 |
| <b>Модель 3051C</b><br>диапазон 2-5       | 100 мс            | 152 мс                          |
| диапазон 1                                | 255 мс            | 307 мс                          |
| диапазон 0 (для CD)                       | 700 мс            | 752 мс                          |
| <b>Модель 3051T</b>                       | 100 мс            | 152 мс                          |
| Время задержки (Td)                       | 45 мс             | 97 мс                           |
|   | 220 мс            |                                 |
| Скорость обновления <sup>3)</sup>         | 22 раза в секунду |                                 |

<sup>1)</sup> Номинальное время отклика при нормальных условиях и температуре 24°C.

<sup>2)</sup> Макроцикл сегмента не включен.

<sup>3)</sup> Не распространяется на модели с кодом выходного сигнала X.

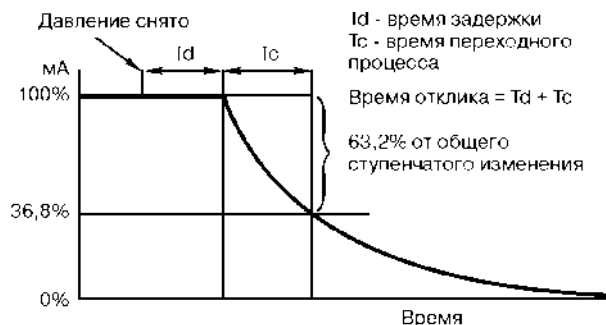


Рис. 5. Время отклика.

● **Время включения** (кроме моделей с кодом выходного сигнала X)

Рабочие характеристики выходят на заданный уровень менее, чем за 2,0 с (10,0 с для протокола Profibus) после включения питания.

● **Выбор времени демпфирования**

Преобразователь 3051 имеет электронное демпфирование выходного сигнала, которое позволяет сгладить выходной сигнал при быстром изменении выходного сигнала. Время демпфирования устанавливается от 0 до 60 с.

● **Время обновления данных** для моделей с кодом выходного сигнала X настраивается пользователем - от 1 с до 60 мин.

## ЭЛЕКТРИЧЕСКИЕ СОЕДИНЕНИЯ

Резьба кабельного ввода 1/2-14 NPT; G 1/2; M20x1,5 (CM20).

Номенклатура кабельных вводов, поставляемых с преобразователями 3051C/T российской сборки, приведена в разделе "Кабельные вводы".

Для корпуса с кодом материала P кабельные вводы не требуются.

## ТЕХНОЛОГИЧЕСКИЕ СОЕДИНЕНИЯ

● **Все модели, кроме 3051L и 3051T**

1/4 - 18 NPT с межцентровым расстоянием 2 1/8";  
1/2 - 14 NPT с межцентровым расстоянием 2", 2 1/8", или 2 1/4".

● **Модель 3051L**

Со стороны высокого давления: фланец DN50, DN80 или DN100, класса PN 40 или 10/16; 2, 3, 4 дюйма класса 150, 300, 600.

Со стороны низкого давления:

1/4 - 18 NPT на фланце;

1/2 - 14 NPT на переходнике.

● **Модель 3051T**

M20x1,5 внешняя резьба по ГОСТ 25164 исп.1 (кроме моделей с кодом выходного сигнала X, W), 1/2-14 NPT внутренняя резьба, G 1/2 A DIN 16288 внешняя резьба.



● **Детали, подвергающиеся действию рабочей среды (смачиваемые детали)**

**Дренажные/вентиляционные клапаны**

Материал нержавеющей сталь 316, Hastelloy (сплав C-276) или Monel (сплав 400) (Monel не применяется с моделями 3051L).

● **Фланцы и переходники**

Углеродистая сталь с покрытием, CF-8M (отливка из нержавеющей стали 316, литейный сплав типа C - CW12MW, или сплав Monel M30C.

● **Смачиваемые уплотнительные кольца**

PTFE со стеклянным или графитовым наполнителем.

● **Разделительные мембраны**

Таблица 7

| Материал мембран                    | CD, CG | T | CA |
|-------------------------------------|--------|---|----|
| 316L                                | ●      | ● | ●  |
| Сплав C-276                         | ●      | ● | ●  |
| Сплав 400                           | ●      |   | ●  |
| Тантал                              | ●      |   | ●  |
| Сплав 400, покрытый золотом         | ●      |   | ●  |
| Нержавеющая сталь, покрытая золотом | ●      |   | ●  |

**СМАЧИВАЕМЫЕ ДЕТАЛИ МОДЕЛИ 3051L**

● **Технологические соединения на фланцах (сторона высокого давления)**

Рабочие мембраны, включая поверхность уплотняющей прокладки

Нержавеющая сталь 316 L, сплав C-276 или тантал

Удлинитель

CF-3M (отливка из нержавеющей стали 316 L), сплав C-276, подходит к номенклатуре труб сортамента 40 и 80.

Монтажный фланец

Углеродистая сталь с цинково-кобальтовым покрытием или нержавеющей сталь.

● **Стандартные технологические соединения (сторона низкого давления)**

Разделительные мембраны

Нержавеющая сталь 316 L, сплав C-276

Стандартные фланцы и переходники

CF-3M (отливка из нержавеющей стали 316)

**ДЕТАЛИ, НЕ ПОДВЕРГАЮЩИЕСЯ ВОЗДЕЙСТВИЮ РАБОЧЕЙ СРЕДЫ (НЕСМАЧИВАЕМЫЕ)**

● **Корпус электроники**

Алюминиевый с низким содержанием меди или CF-3M (отливка из нержавеющей стали 316). Полиуретановое покрытие.

Для моделей с кодом выходного сигнала X доступен только корпус из полимерного материала код P.

● **Корпус сенсорного модуля Sorlapar**

CF-3M (отливка из нержавеющей стали 316).

● **Болты**

Углеродистая сталь с покрытием цинк-кобальт; аустенитная нержавеющая сталь 316 L; легированная сталь с цинковым покрытием; сплав K-500.

● **Уплотнительные кольца крышек**

Vupa-N

Силикон (для моделей с кодом выходного сигнала X)

**ЗАПОЛНЯЮЩИЕ ЖИДКОСТИ**

● **Заполняющая жидкость сенсорного модуля**

Кремнийорганическая жидкость (D.C. 200) или инертное масло (галоидоглерод или Fluorinert® FC-43 для преобразователя 3051 T).

● **Технологическая заполняющая жидкость (только в Моделях 3051 L)**

3051 L: Syltherm® XLT, Силиконовое масло (D.C. Silicone 704, D.C. Silicone 200), инертное масло, раствор глицерина, Neobee M-20 или раствор пропиленгликоля.

**ФУНКЦИОНИРОВАНИЕ ПРОГРАММНОГО ОБЕСПЕЧЕНИЯ**

Используя доступ по HART-протоколу, пользователь может легко провести конфигурирование, диагностику и калибровку преобразователя.

**Конфигурирование**

Конфигурирование преобразователя легко осуществить с помощью портативных коммуникаторов 475, а также с помощью локального интерфейса оператора (код M4). Конфигурирование устанавливает рабочие параметры преобразователя:

- давление в точках 4 и 20 мА;
- значение времени демпфирования (от 0 до 60 с - по выбору пользователя);
- вид физических единиц;
- тэг: 8 алфавитно-цифровых знаков (либо 32 знака с опцией HR7);
- дескриптор: 16 алфавитно-цифровых знаков;
- сообщение: 32 алфавитно-цифровых знака;
- дата и др. параметры.

Кроме этих конфигурационных параметров в программном обеспечении преобразователя содержится информация, которая не может быть изменена пользователем: тип преобразователя, пределы сенсора, минимальная шкала, заполняющая жидкость, изоляционные материалы, серийный номер модуля и номер версии программного обеспечения.

**Диагностика**

Преобразователь проводит непрерывную самодиагностику. При возникновении неисправности преобразователь активизирует аналоговый предупредительный сигнал, выбираемый пользователем. Коммуникатор HART или система управления могут затем запросить преобразователь о характере неисправности. Преобразователь выдает информацию для выполнения корректирующих действий. Если оператор считает, что неисправность возникла в цепи, преобразователь может быть настроен на выдачу специального выходного сигнала для тестирования цепи.

**Для моделей 3051 с кодом опции M4**

Жидкокристаллический индикатор (ЖКИ) и клавиатура располагаются в одном блоке и могут быть установлены в корпусе электронного преобразователя по заказу. Дополнительно преобразователей с кодом M4 имеются продублированные кнопки настройки, расположенные под металлической табличкой (если не выбран код DZ или D4).

Дисплей индикатора имеет три строки: графическую, матричную и цифровую 8 разрядную.

В режиме измерения давления на дисплее индикатора отображаются выбранные параметры:

- физические единицы измерения давления;
- аналоговый выходной сигнал;
- температура сенсора;
- % от диапазона измерений;
- предупреждения или диагностические сообщения;
- пользовательская настройка;
- обзор параметров настройки при запуске.

Единицы измерения давления: дюйм вод. ст. при 4°C; дюйм вод. ст. при 60°F; дюйм вод. ст. при 68°F; фунты вод. ст. при 4°C; фунты вод. ст. при 60°F; фунты вод. ст. при 68°F; мм вод. ст. при 4°C; мм вод. ст. при 68°F; см вод. ст. при 4°C; м вод. ст. при 4°C; мм. рт. ст. при 0°C; дюйм рт. ст. при 0°C; мм рт. ст. при 0°C; см рт. ст. при 0°C; фунт/дюйм<sup>2</sup>; фунт/фут<sup>2</sup>; атм; тор; Па; гПа; кПа; МПа; бар; мбар; г/см<sup>2</sup>; кг/см<sup>2</sup>; кг/м<sup>2</sup>.

Единицы измерения температуры сенсорного модуля: °C и °F.

Сообщения на дисплее индикатора формируются по выбору на английском или русском языках. Для удобства считывания показаний индикатор может быть повернут на 360° с фиксацией через 90°. Кроме того, для лучшего обзора ЖКИ и для удобного доступа к двум отделениям электронного преобразователя последний может быть повернут относительно сенсорного блока на угол не более ±180°.

## СЕРТИФИКАЦИЯ ПРЕОБРАЗОВАТЕЛЕЙ 3051

### СЕРТИФИКАТЫ РФ

#### Госстандарт

Свидетельство об утверждении типа средств измерений №39252.

Сертификат соответствия Таможенного союза соответствует требованиям Технического регламента Таможенного союза ТР ТС RUC-US.ГБ05.В.00400, серия RU №0083179.

### ВЗРЫВОЗАЩИЩЕННОСТЬ

#### Сертификаты соответствия Таможенного Союза

Преобразователи давления измерительные Rosemount 3051 соответствуют требованиям Технического Регламента Таможенного Союза ТР ТС 012/2011, ГОСТ Р МЭК 60079-0-2011, ГОСТ IEC 60079-1-2011, ГОСТ Р МЭК 60079-11-2010.

**IM** Сертификация искробезопасности ТР ТС 012/2011 

#### HART

0Ex ia IIC T5 Ga X (-60 ≤ Токр ≤ +40°C)

0Ex ia IIC T4 Ga X (-60 ≤ Токр ≤ +70°C)

#### Foundation FieldBus, Profibus-PA

0Ex ia IIC T4 Ga X (-60 ≤ Токр ≤ +70°C)

#### WirelessHART

0Ex ia IIC T4 Ga X (-40 ≤ Токр ≤ +70°C)

Входные искробезопасные параметры

| Выходной сигнал                  | Ui, В | Ii, mA | Pi, Вт | Li, мкГн | Сi, нФ |
|----------------------------------|-------|--------|--------|----------|--------|
| HART                             | 30    | 200    | 0,9    | 0        | 12     |
| Foundation FieldBus, Profibus-PA | 30    | 300    | 1,3    | 0        | 0      |

#### Специальные условия для безопасного использования (X):

1. Питание преобразователей должно осуществляться через барьеры искрозащиты с выходной безопасной цепью уровня "ia" и электрическими параметрами, соответствующими электрооборудованию подгруппы IIC по ГОСТ Р МЭК 60079-0-2011.

2. Внешние измерительные устройства, подключаемые к искробезопасной цепи, должны иметь взрывозащиту вида "искробезопасная электрическая цепь".

3. Для преобразователей с опцией T1 проверка изоляции эффективным напряжением переменного тока 500 В не должна проводиться (сработает защита).

4. Корпус преобразователей выполнен из алюминиевого сплава покрытого полиуретановой краской, однако при установке в зоне 0, во избежание опасности возгорания от фрикционных искр, образующихся при трении или соударении деталей, необходимо оберегать корпус от механических ударов.

**EM** Сертификация взрывобезопасности ТР ТС 012/2011 

1Ex d IIC T6 Gb X (-60 ≤ Токр ≤ 65°C)

1Ex d IIC T5 Gb X (-60 ≤ Токр ≤ 80°C)

#### Специальные условия для безопасного использования (X):

1. Преобразователь должен эксплуатироваться с кабельными вводами, которые обеспечивают необходимый вид, уровень и степень взрывозащиты.

2. Если для подключения преобразователя используется только один кабельный ввод, неиспользуемый ввод должен быть закрыт заглушкой, которая поставляется с преобразователем или заглушкой, сертифицированной на данный вид и степень защиты оболочки.

3. Преобразователь имеет тонкую диафрагму. Во время установки, обслуживания и эксплуатации, необходимо принимать во внимание возможные воздействия контактирующей среды. Необходимо четко следовать инструкциям по установке и обслуживанию, что бы гарантировать сохранность во время всего срока службы.

4. Емкость обертки вокруг таблички составляет 1,6 нФ, что превышает значение в таблице 9 по ГОСТ Р МЭК 60079-0-2011. Пользователь должен учитывать это при применении.

## ЭЛЕКТРОМАГНИТНАЯ СОВМЕСТИМОСТЬ

(89/336/EEC)

Преобразователи давления 3051 соответствуют требованиям IECEN 61326 и NAMUR NE-21.

### ПРОТОКОЛ FOUNDATION FIELDBUS

#### Сертификаты для работы в опасных зонах

Европейские сертификаты

**I1** Категория ATEX: искробезопасность и пыленевозгораемость

№ сертификата: BAS 98ATEX1355X E, II 1GD

EEx ia IIC T4 (Токр= от -60 до 60°C)

T70° (Токр= от -20° до 40°C) IP66

Маркировка CE 1180

Входные параметры

Uвх=30 В, Iвх = 300 мА, Pвх=1,3 Вт, Cвх = 0 мкФ

Категория ATEX FISCO: искробезопасность

№ сертификата: BAS 98ATEX1355X E, II 1G

EEx ia II T4 (Токр= от -60 до 60°C)

IP66

Маркировка CE 1180

Входные параметры

Uвх=17,5 В, Iвх=380 мА, Pвх=5,32 Вт,

Cвх ≤ 25 мкФ, Lm ≤ 10 мкГн

#### Специальные условия безопасной эксплуатации (X):

При дополнительной установке блока для защиты от переходных процессов, прибор не способен выдерживать напряжение тестирования 500 В согласно EN50020:1994, п. 6.4.12. Это следует учитывать при монтаже.

**E8** Категория ATEX: искробезопасность и пылезащищенное исполнение

№ сертификата: KEMA 00ATEX2013X E, 1/2 GD

EEx d IIC T6 (Токр= от -50 до 65°C)

EEx d IIC T5 (Токр= от -50 до 80°C)

Характеристики пылезащищенной оболочки

T90°C, IP66

Маркировка CE 1180

Uмакс = 55 В постоянного тока

#### Специальные условия безопасной эксплуатации (X):

Устройство содержит тонкую мембрану.

При установке, монтаже и использовании следует принимать в расчет условия окружающей среды, которые могут воздействовать на мембрану. Для обеспечения надежной работы следуйте инструкциям изготовителя.

### ПОВЕРКА

Поверка проводится по методике поверки, утвержденной ФГУП ВНИИМС.

### КОМПЛЕКТ ПОСТАВКИ

- преобразователь - 1 шт.;
- паспорт и руководство по эксплуатации (краткое) - 1 шт.;
- методика поверки - 1 шт.;
- комплект монтажных узлов - 1 (в зависимости от заказа);
- остальное в соответствии с дополнительно заказываемым оборудованием.

За более подробной информацией обращайтесь в ближайшее региональное представительство или головной офис компании (координаты см. на обложке).

### ГАРАНТИЙНЫЕ ОБЯЗАТЕЛЬСТВА

Гарантийный срок:

- 12 месяцев со дня ввода в эксплуатацию, но не более 18 месяцев с даты изготовления;
- преобразователей **с кодом WR3** - 36 месяцев со дня ввода в эксплуатацию, но не более 42 месяцев с даты изготовления;
- преобразователей **с кодом WR5** - 60 месяцев со дня ввода в эксплуатацию, но не более 66 месяцев с даты изготовления.

### КОНСТРУКТИВНЫЕ ЭЛЕМЕНТЫ ПРЕОБРАЗОВАТЕЛЯ

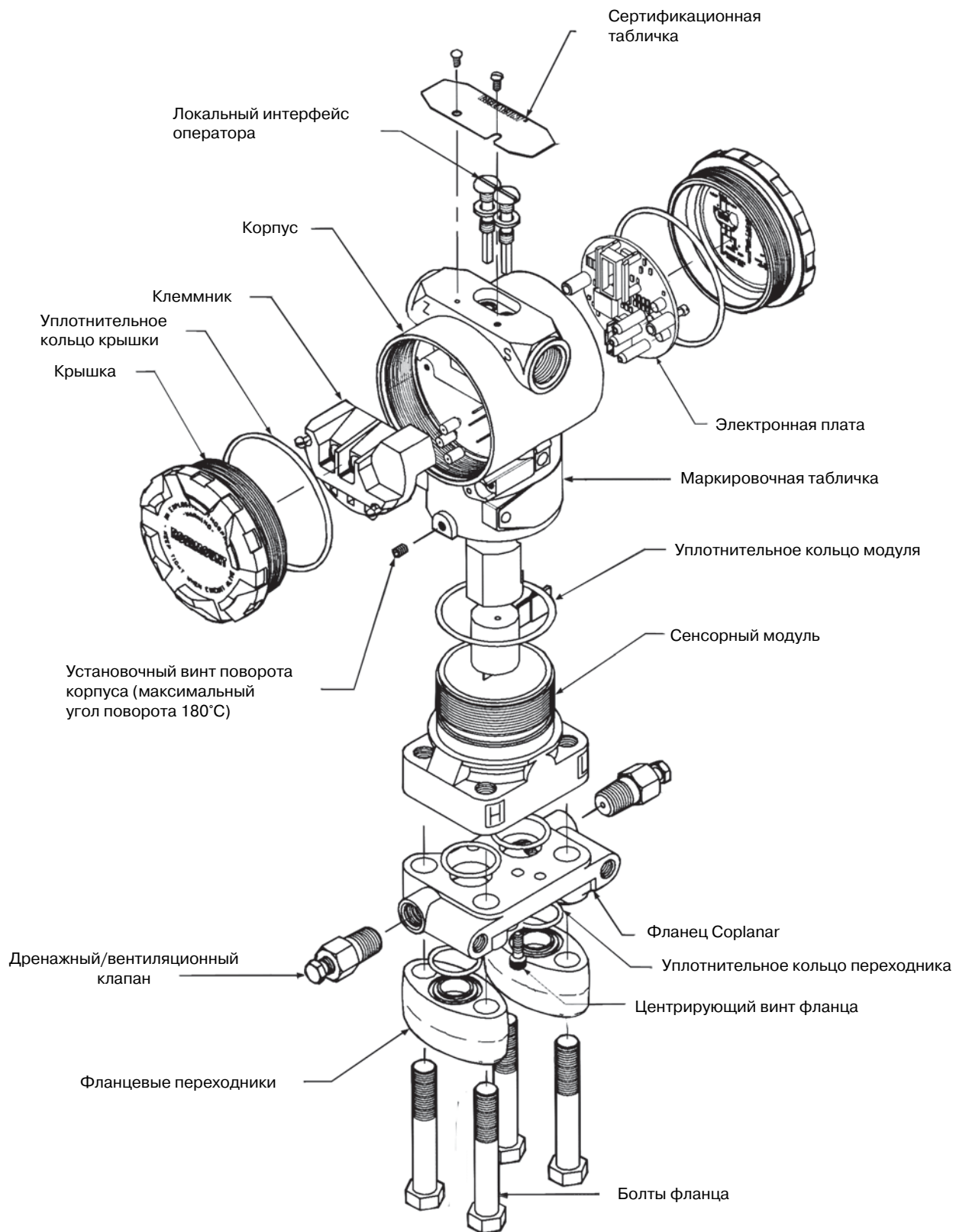
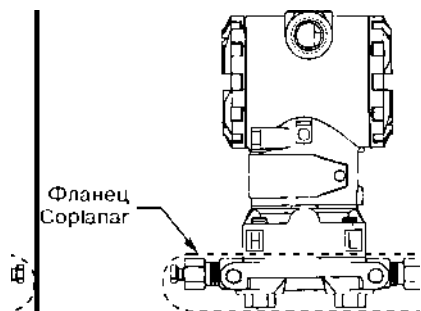


Рис. 6. Типовой преобразователь давления 3051С в разобранном виде.

## МОНТАЖНЫЕ ЭЛЕМЕНТЫ ПРЕОБРАЗОВАТЕЛЯ

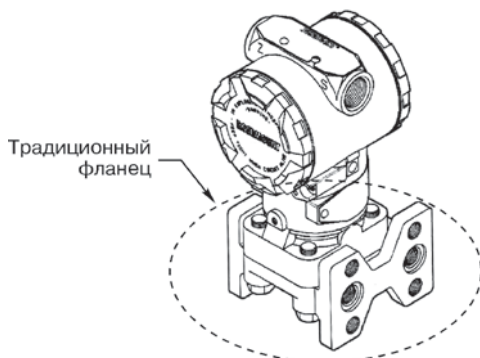
### Фланец Corplanar

Стандартный фланец для модели 3051С.  
Компактная и простая конструкция обеспечивает легкую установку преобразователя.  
Выпускается из углеродистой стали с покрытием, нержавеющей стали, сплав С-276 и сплав 400.  
Предельная температура процесса 121°С.



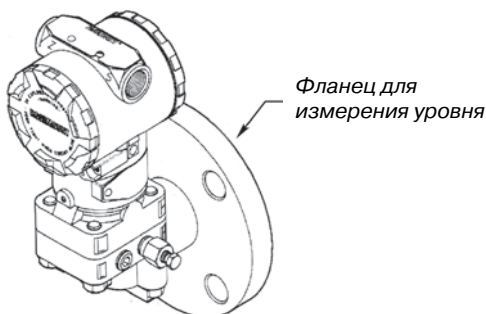
### Традиционный фланец

Предназначен для установки в местах, где требуются традиционные бипланарные конфигурации при установке.  
Предельная температура среды 149°С.  
Материалы нержавеющая сталь, сплав С-276 и сплав 400.  
Не предназначен для монтажа с вентильным блоком модели 305.  
Выходные коды вариантов приведены в таблице заказной спецификации.



### Фланец для измерения гидростатического давления (уровня)

Для прямого монтажа к технологическому процессу фланцев DN50, DN80, класс PN40, PN10/16.  
Материал фланцев - нержавеющая сталь или углеродистая сталь.



### Выносные разделительные мембраны модели 1199 для преобразователя давления 3051

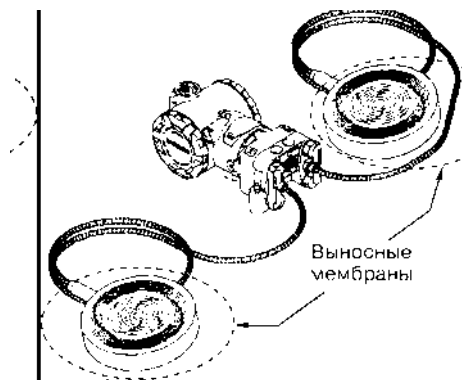
Разработаны для точных измерений давления среды с удаленной установкой преобразователя для защиты его от горячих, коррозионностойких или вязких сред.

Широкий выбор технологических соединений и материалов конструкций.

Измерение разности давлений и избыточного давления.

**S1** В сборе с одной выносной разделительной мембраной

**S2** В сборе с двумя выносными разделительными мембранами

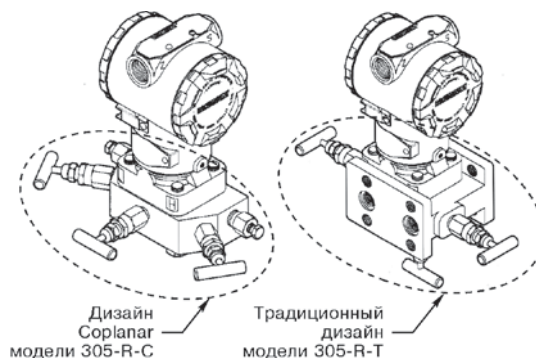


### Интегральный вентильный блок модели 305

**S5** Опция сборки преобразователя с вентильным блоком модели 305.

Заводская комплектная сборка, калибровка и проверка на герметичность сокращают стоимость установки преобразователя на объекте.

Выпускается в исполнении Corplanar или традиционном фланцевом исполнении.



## ДОПОЛНИТЕЛЬНЫЕ ОПЦИИ

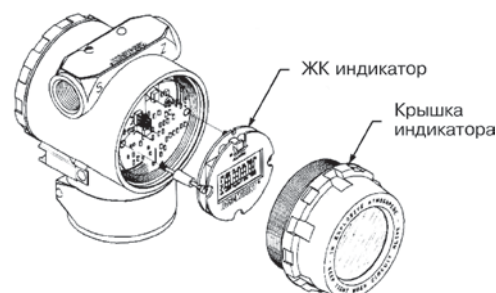
### Жидкокристаллический индикатор (ЖКИ)

**M4, M5** Считывание данных в цифровом формате с высокой точностью.

Отображает в цифровом виде значения давления в инженерных единицах или в процентах от аналоговой шкалы.

Отображает диагностические сообщения о неисправности.

Для удобства обзора выводимой информации имеется возможность поворота индикатора на 90 градусов.



## ГАБАРИТНЫЕ И УСТАНОВОЧНЫЕ РАЗМЕРЫ

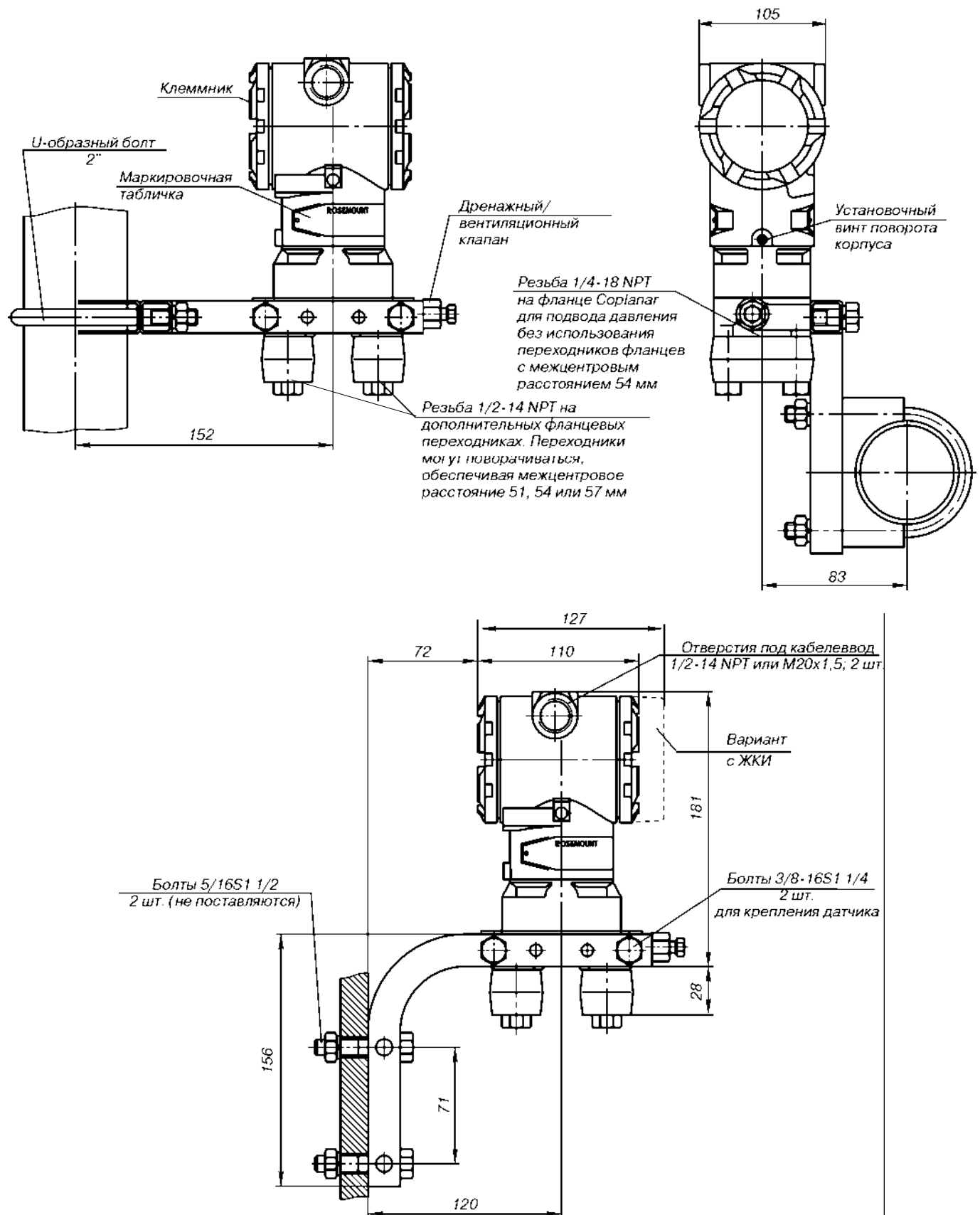


Рис. 7. Преобразователь давления модели 3051C с фланцем Coriolis с дополнительным кронштейном (B4) для монтажа на 2-дюймовой трубе или панели.

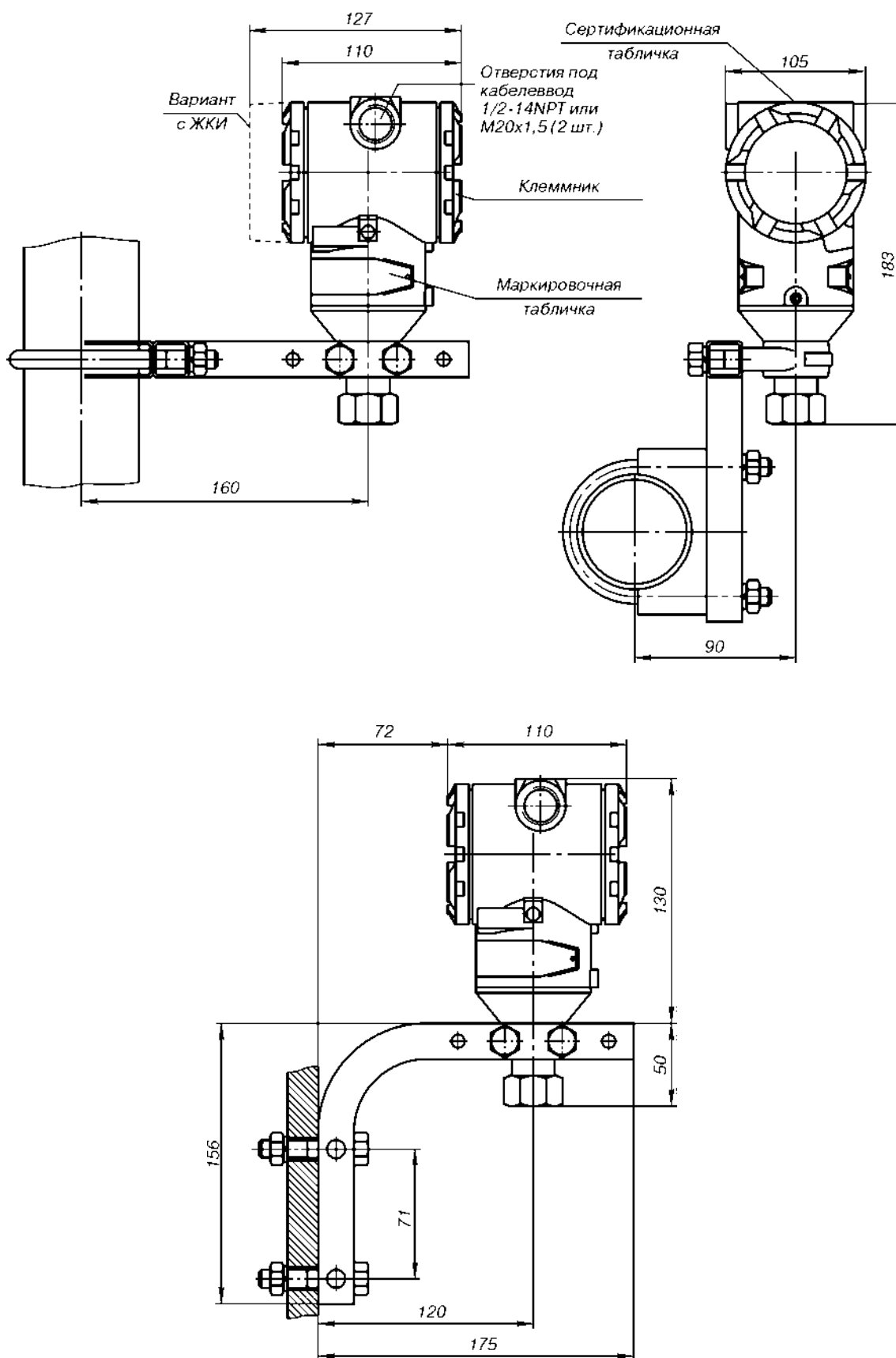
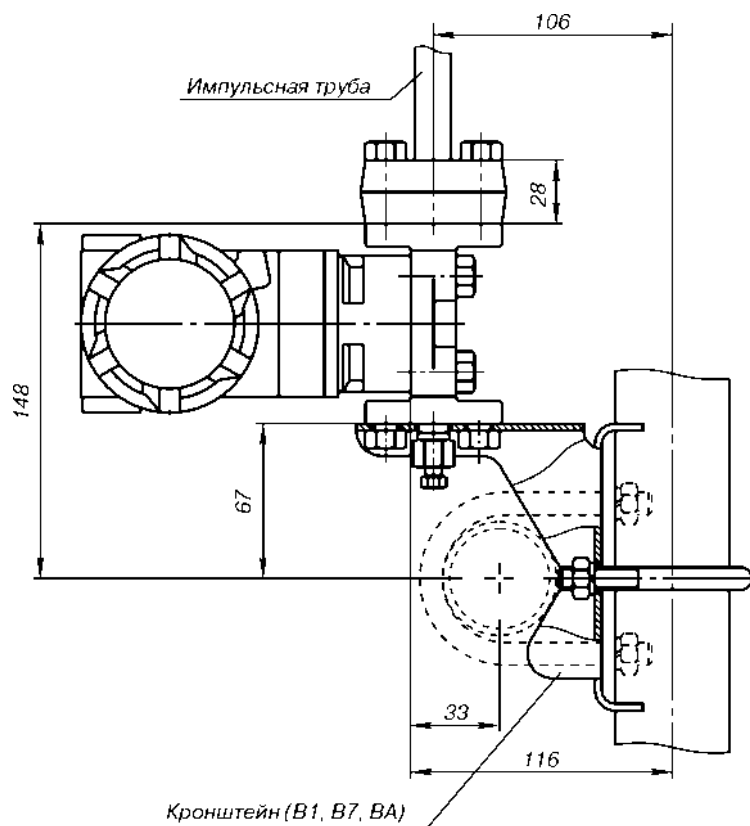
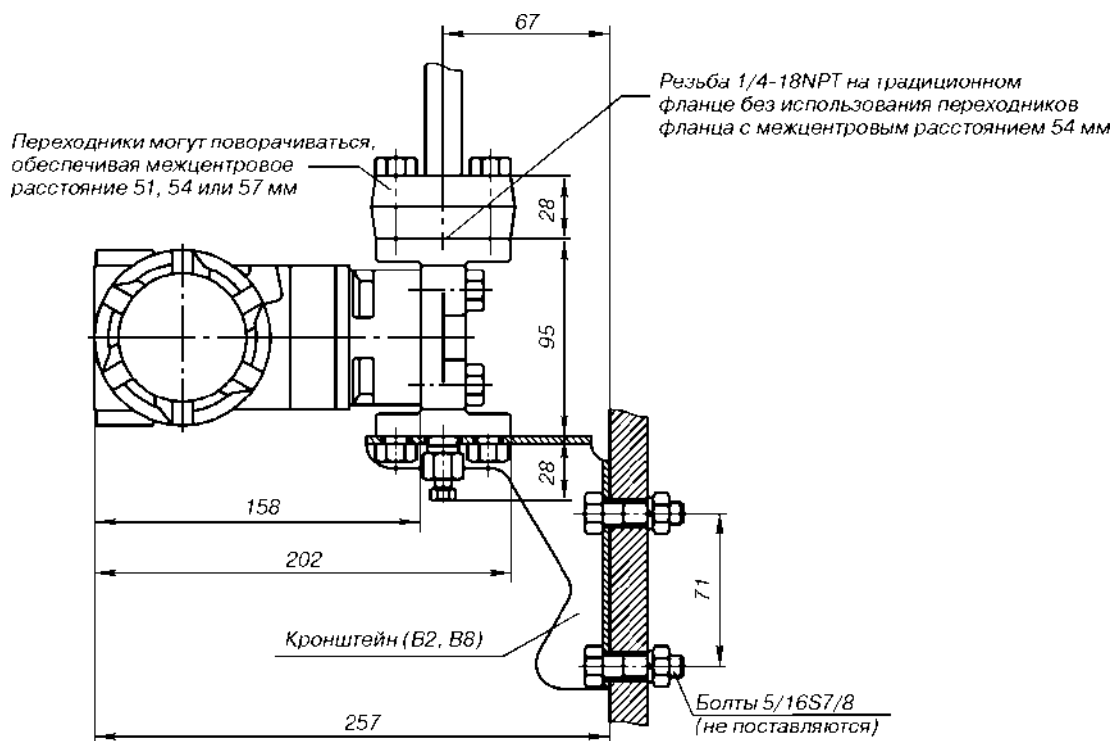


Рис.8. Преобразователь давления модели 3051Т с кронштейном (В4) для монтажа на 2-дюймовой трубе или панели.



Пунктирной линией показан вариант крепления преобразователя на горизонтальной трубе.

**Рис.9. Преобразователь давления 3051С с традиционным фланцем с кронштейном для монтажа на 2-дюймовой трубе (B1, B7, BA) или панели (B2, B8).**

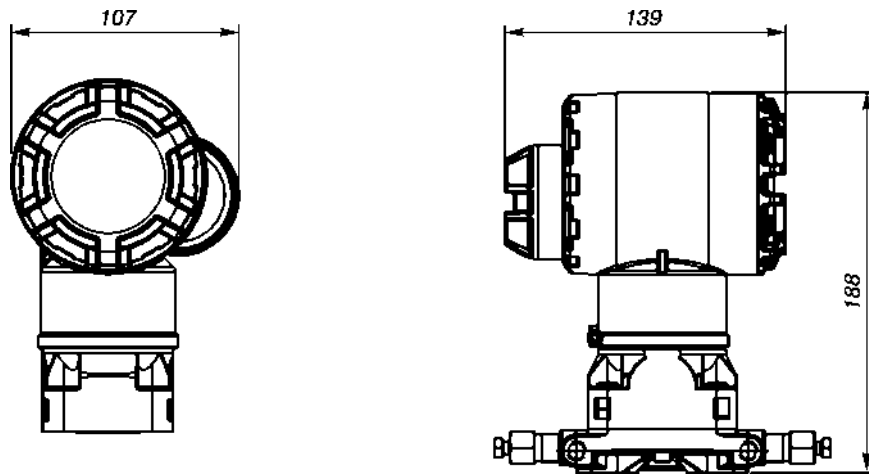


Рис. 10. Беспроводной измерительный преобразователь давления 3051С.

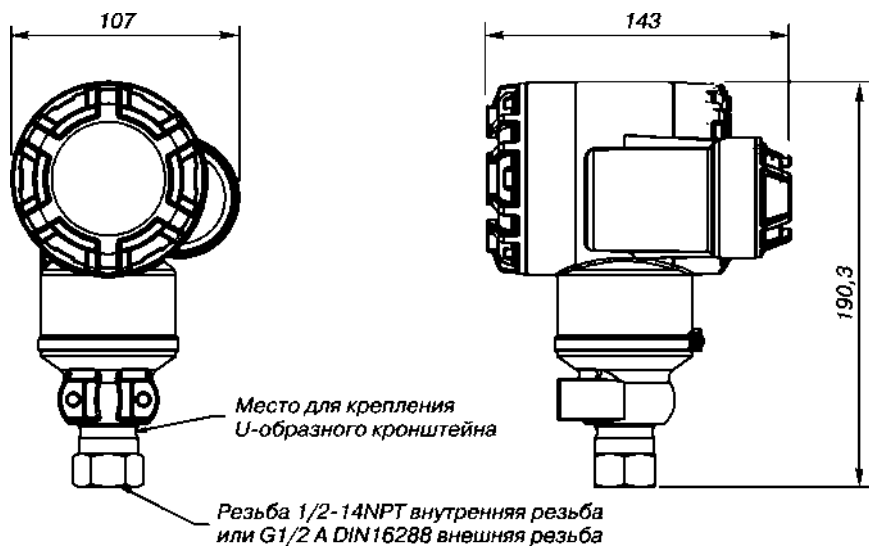


Рис. 11. Беспроводной измерительный преобразователь давления 3051Т.



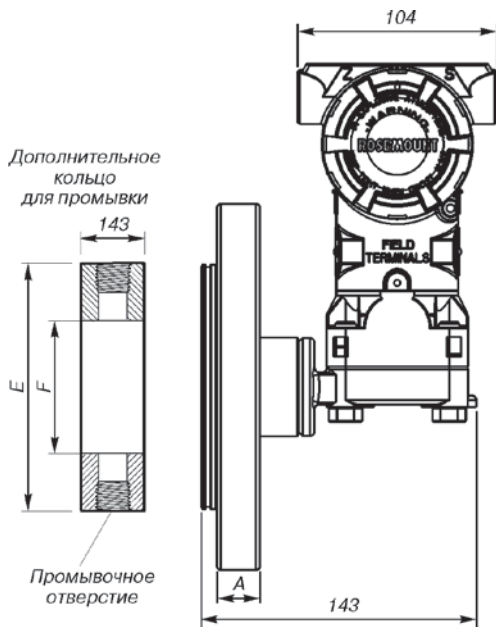


Рис. 12. Преобразователь 3051L с фланцем заподлицо.

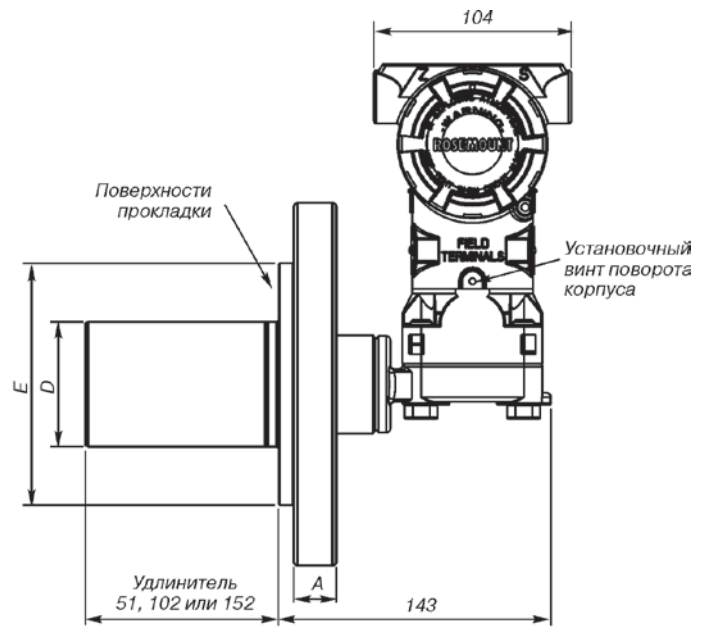


Рис. 13. Преобразователь 3051L с удлинителем.

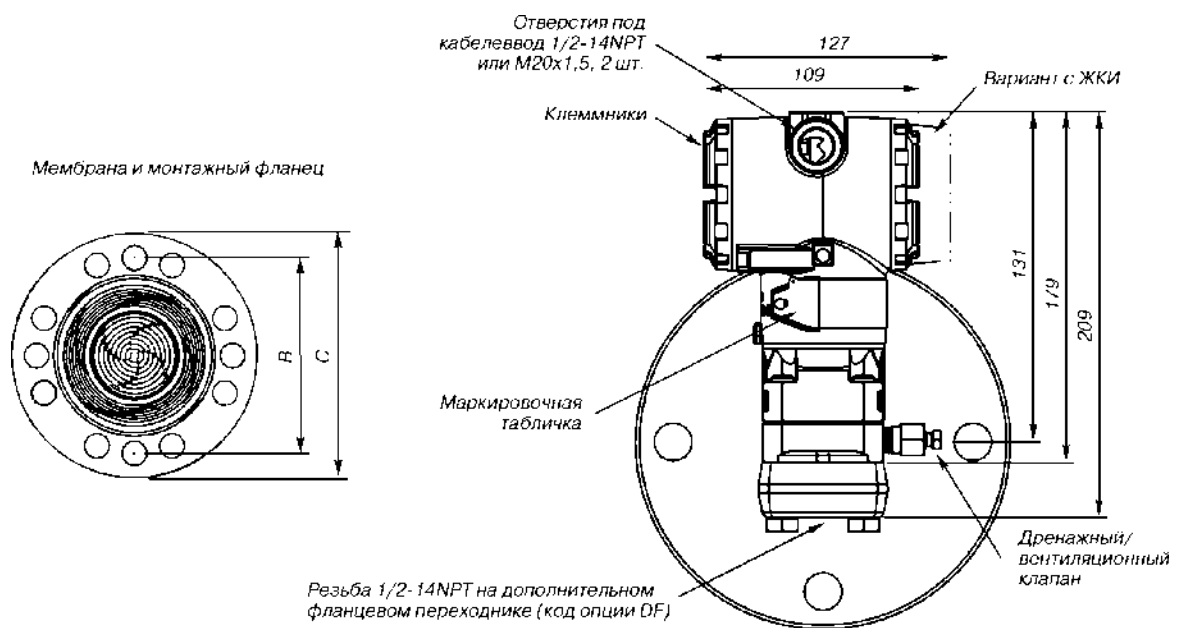


Рис. 14. Преобразователь давления 3051L для измерения уровня.

Размеры

| Класс                  | Размер трубопровода | A  | B   | C   | Кол-во болтов | Диаметр отверстия под болт | D        | E   | F  |
|------------------------|---------------------|----|-----|-----|---------------|----------------------------|----------|-----|----|
| ASME D 16.5 (ANSI) 150 | 51                  | 18 | 121 | 152 | 4             | 19                         | не прим. | 92  | 54 |
|                        | 76                  | 22 | 152 | 191 | 4             | 19                         | 66       | 127 | 91 |
|                        | 102                 | 22 | 191 | 229 | 8             | 19                         | 89       | 158 | 91 |
| ASME D 16.5 (ANSI) 300 | 51                  | 21 | 127 | 165 | 8             | 19                         | не прим. | 92  | 54 |
|                        | 76                  | 27 | 168 | 210 | 8             | 22                         | 66       | 127 | 91 |
|                        | 102                 | 30 | 200 | 254 | 8             | 22                         | 89       | 158 | 91 |
| ASME D 16.5 (ANSI) 600 | 51                  | 25 | 127 | 165 | 8             | 19                         | не прим. | 92  | 54 |
|                        | 76                  | 32 | 168 | 168 | 8             | 22                         | 66       | 127 | 91 |
| DIN 2501 PN 10-40      | DN 50               | 20 | 125 | 165 | 4             | 18                         | не прим. | 102 | 61 |
| DIN 2501 PN 25-40      | DN 80               | 24 | 160 | 200 | 8             | 18                         | 65       | 138 | 91 |
|                        | DN 100              | 24 | 190 | 235 | 8             | 22                         | 89       | 158 | 91 |
| DIN 2501 PN 10-16      | DN 100              | 20 | 180 | 220 | 8             | 18                         | 89       | 158 | 91 |

## ИНФОРМАЦИЯ ДЛЯ ОФОРМЛЕНИЯ ЗАКАЗА ПРЕОБРАЗОВАТЕЛЕЙ ROSEMOUNT 3051

**Внимание!** Для заказа преобразователей Rosemount 3051 рекомендуется заполнить и выслать в ПГ "Метран" опросный лист (см. форму в настоящем каталоге).

Rosemount 3051 можно заказать указав код опции выходного сигнала А и любой из следующих новых кодов: DA0, M4, QT, DZ, CR, CS, CT, HR5, HR7.

### ПРЕОБРАЗОВАТЕЛИ РАЗНОСТИ ДАВЛЕНИЙ, ИЗБЫТОЧНОГО И АБСОЛЮТНОГО ДАВЛЕНИЙ 3051 С (табл.8)

Таблица 8

| Модель  | Тип преобразователя   |                       |                                |                                  |  |    |    | Стандарт |   |
|---|---|-----------------------|--------------------------------|----------------------------------|--|----|----|----------|---|
| 3051 CD   | Преобразователь разности давлений   |                       |                                |                                  |  |    |    | ● Ⓜ      |   |
| 3051 CG   | Преобразователь избыточного давления  |                       |                                |                                  |  |    |    | ● Ⓜ      |   |
| 3051 CA <sup>1)</sup>   | Преобразователь абсолютного давления  |                       |                                |                                  |  |    |    | Ⓜ        |   |
| <b>Диапазон измерений давления, кПа</b>   |   |                       |                                |                                  |  |    |    |          |   |
|   | Разность давлений   |                       | Избыточное давление            |                                  | Абсолютное давление                    |    |    |          |   |
| Код   | 3051 CD   |                       | 3051 CG                        |                                  | 3051 CA                                |    |    |          |   |
| <b>Диапазоны давления</b>   |   |                       |                                |                                  |  |    |    |          |   |
| 0 <sup>2)</sup>   | от -0,747 до 0,747  |                       | -                              |                                  | -                                      |    |    | Ⓜ        |   |
| 1   | от -6,2 до 6,2  |                       | от -6,22 до 6,22               |                                  | от 0 до 206                            |    |    | ● Ⓜ      |   |
| 2   | от -62 до 62  |                       | от -62 до 62                   |                                  | от 0 до 1034                           |    |    | ● Ⓜ      |   |
| 3   | от -248 до 248  |                       | от -97,5 до 248                |                                  | от 0 до 5515                           |    |    | ● Ⓜ      |   |
| 4   | от -2068 до 2068  |                       | от -97,5 до 2068               |                                  | от 0 до 27579                          |    |    | ● Ⓜ      |   |
| 5   | от -13789 до 13789  |                       | от -97,5 до 13789              |                                  | -                                      |    |    | Ⓜ        |   |
| Код   | <b>Выходной сигнал</b>  |                       |                                |                                  |  |    |    |          |   |
| A   | 4-20 мА с цифровым сигналом на базе протокола HART  |                       |                                |                                  |  |    |    | ● Ⓜ      |   |
| M <sup>3)</sup>   | Экономичный, 1-5 В постоянного тока с цифровым сигналом на базе протокола HART (код C2 для выходного напряжения 0,8-3,2 В пост. тока) |                       |                                |                                  |  |    |    | Ⓜ        |   |
| F   | Цифровой по протоколу FOUNDATION fieldbus   |                       |                                |                                  |  |    |    | ● Ⓜ      |   |
| W   | Цифровой по протоколу Profibus-PA   |                       |                                |                                  |  |    |    | ●        |   |
| X <sup>4)</sup>   | Беспроводной протокол WirelessHART (тип корпуса код P)  |                       |                                |                                  |  |    |    | ●        |   |
| Код   | <b>Материалы конструкций</b>  |                       |                                |                                  |  |    |    |          |   |
|   | Тип технологич. фланца  | Материал фланца       | Дренажно-вентиляционный клапан | Переходник фланца (см. опцию DF) | CD                                     | CG | CA |          |   |
| 2   | Sorplanar   | Нерж.сталь            | Нерж.сталь                     | Нерж.сталь                       | +                                      | +  | +  | ● Ⓜ      |   |
| 3   | Sorplanar   | Сплав С-276           | Сплав С-276                    | Сплав С-276                      | +                                      | +  | +  | ● Ⓜ      |   |
| 4   | Sorplanar   | Сплав 400             | Сплав 400                      | Сплав 400                        | +                                      | +  | +  | ● Ⓜ      |   |
| 5   | Sorplanar   | Угл.сталь с покрытием | Нерж.сталь                     | Угл.сталь с покрытием            | +                                      | +  | +  | ● Ⓜ      |   |
| 8   | Sorplanar   | Угл.сталь с покрытием | Сплав С-276                    | Угл.сталь с покрытием            | +                                      | +  | +  | ● Ⓜ      |   |
| 7   | Sorplanar   | Нерж.сталь            | Сплав С-276                    | Нерж.сталь                       | +                                      | +  | +  | ● Ⓜ      |   |
| 0   | См. "Другие варианты фланцев" и "Интегральный вентиляционный блок"  |                       |                                |                                  | +                                      | +  | +  | ● Ⓜ      |   |
| Код   | <b>Разделительные мембраны</b>  |                       |                                |                                  |  |    |    |          |   |
| 2   | Нержавеющая сталь 316L SST  |                       |                                |                                  | +                                      | +  | +  | ● Ⓜ      |   |
| 3   | Сплав С-276   |                       |                                |                                  | +                                      | +  | +  | ● Ⓜ      |   |
| 4   | Сплав 400   |                       |                                |                                  | +                                      | +  | +  | Ⓜ        |   |
| 5   | Тантал (для моделей 3051CD и CG диапазонов 2-5)   |                       |                                |                                  | +                                      | +  | -  | Ⓜ        |   |
| 6   | Сплав 400, с золотым покрытием (используется в сочетании с уплотнительным кольцом, код В)   |                       |                                |                                  | +                                      | +  | +  | Ⓜ        |   |
| 7   | Нержавеющая сталь 316L, с золотым покрытием   |                       |                                |                                  | +                                      | +  | +  |          |   |
| Код   | <b>Уплотнительные кольца</b>  |                       |                                |                                  |  |    |    |          |   |
| A   | PTFE со стеклянным наполнителем   |                       |                                |                                  | +                                      | +  | +  | ● Ⓜ      |   |
| B   | PTFE с графитовым наполнителем  |                       |                                |                                  | +                                      | +  | +  | ● Ⓜ      |   |
| Код   | <b>Заполняющая жидкость</b>   |                       |                                |                                  |  |    |    |          |   |
| 1   | Кремнийорганическая жидкость  |                       |                                |                                  | +                                      | +  | +  | ● Ⓜ      |   |
| 2   | Инертный наполнитель (галоидоуглеводород)   |                       |                                |                                  | +                                      | +  | -  | ● Ⓜ      |   |
| Код   | <b>Материал корпуса</b>   |                       |                                |                                  | <b>Входное отверстие кабелепровода</b> |    |    |          |   |
| A   | Алюминий с полиуретановым покрытием   |                       |                                | 1/2-14 NPT                       | +                                      | +  | +  | ● Ⓜ      |   |
| B   | Алюминий с полиуретановым покрытием   |                       |                                | M20x1,5 (CM 20)                  | +                                      | +  | +  | ● Ⓜ      |   |
| D   | Алюминий с полиуретановым покрытием   |                       |                                | G1/2                             | +                                      | +  | +  | ● Ⓜ      |   |
| J   | Нержавеющая сталь   |                       |                                | 1/2-14 NPT                       | +                                      | +  | +  | ● Ⓜ      |   |
| K   | Нержавеющая сталь   |                       |                                | CM 20                            | +                                      | +  | +  | ● Ⓜ      |   |
| M   | Нержавеющая сталь   |                       |                                | G1/2                             | +                                      | +  | +  | ● Ⓜ      |   |
| P   | Полимер   |                       |                                | Отсутствуют кабельные вводы      | +                                      | +  | +  | ●        |   |
| <b>ДЛЯ ПРЕОБРАЗОВАТЕЛЕЙ С БЕСПРОВОДНОЙ СВЯЗЬЮ</b><br>(требуется вариант с кодом опции X и корпус из полимера код P) |   |                       |                                |                                  |  |    |    |          |   |
| Код   | <b>Частота обновления, рабочая частота и протокол</b>   |                       |                                |                                  |  |    |    |          |   |
| WA3   | Настраиваемая пользователем частота обновления, 2,4 ГГц протокол беспроводной связи WirelessHART                                      |                       |                                |                                  |  |    |    |          | ● |
| Код   | <b>Антенна и SmartPower™</b>  |                       |                                |                                  |  |    |    |          |   |
| WP5   | Внутренняя антенна, совместимая с модулем питания (искробезопасный модуль питания продается отдельно)                                 |                       |                                |                                  |  |    |    |          | ● |

Продолжение таблицы 8

| Код        | Функциональный пакет PlantWeb   |           |           |           | Стандарт |
|------------|---|-----------|-----------|-----------|----------|
| A01        | Блок для автоматического регулирования: ПИД, арифметические операции, интегратор, характеристика сигнала, и т.д.; требуется корпус PlantWeb и выходной сигнал Foundation Fieldbus   |           |           |           | ●        |
| DA0        | Функция диагностики питания HART  |           |           |           | ● ☞      |
| D01        | Блок диагностики: диагностика закупорки импульсных линий и статистический мониторинг процесса; требуется корпус PlantWeb и выходной сигнал Foundation Fieldbus  |           |           |           | ●        |
| <b>Код</b> | <b>Другие варианты фланцев (требуемый код материала конструкций - 0)</b>  | <b>CD</b> | <b>CG</b> | <b>CA</b> |          |
| H2         | Традиционный фланец, нерж.ст. 316, дренаж./вент. клапаны из нерж.ст.  | +         | +         | +         | ● ☞      |
| H3         | Традиционный фланец, сплав С-276, дренаж./вент. клапаны из сплав С-276  | +         | +         | +         | ● ☞      |
| H4         | Традиционный фланец, сплав 400, дренаж./вент. клапаны из сплав 400  | +         | +         | +         | ● ☞      |
| H7         | Традиционный фланец, нерж.ст. 316, дренаж./вент. клапаны из сплав С-276   | +         | +         | +         | ● ☞      |
| FP         | Фланец DIN для измерения уровня, вертикальный монтаж, нерж.ст., DN50, PN40  | +         | +         | +         | ●        |
| FQ         | Фланец DIN для измерения уровня, вертикальный монтаж, нерж.ст., DN80, PN40  | +         | +         | +         | ●        |
| HJ         | Традиционный фланец DIN, нерж.ст., резьба 7/16" под фланцевые адаптеры  | +         | +         | +         | ☞        |
| <b>Код</b> | <b>Интегральный вентиляльный блок (требуемый код материала конструкции - 0)</b>   | +         | +         | +         |          |
| S5         | В сборе с вентиляльным блоком модели 305  | +         | +         | +         | ● ☞      |
| S6         | В сборе со встроенным вентиляльным блоком модели 304 (необходим традиционный фланец)  | +         | +         | +         | ● ☞      |
| <b>Код</b> | <b>Интегрированные первичные элементы (по заказу)</b>   |           |           |           |          |
| S4         | Заводская сборка с первичным элементом фирмы Rosemount (сенсор Annubar)<br>Примечание: при установленном первичном элементе максимальное рабочее давление будет равно меньшему значению давления либо преобразователя, либо первичного элемента. Вариант применяется в заводской сборке только для диапазонов преобразователя 1-4 | +         | -         | -         | ●        |
| <b>Код</b> | <b>В сборе с разделительными мембранами 1199 (по заказу)</b> Примечание: стандартный фланец и болты переходников выполняются из аустенитной стали 316   |           |           |           |          |
| S1         | В сборе с одной разделительной мембраной (непосредственного монтажа или удаленная с капилляром)   | +         | +         | +         | ● ☞      |
| S2         | В сборе с двумя разделительными мембранами (непосредственного монтажа или удаленная с капилляром)   | +         | -         | -         | ● ☞      |
| <b>Код</b> | <b>Монтажные кронштейны</b>   |           |           |           |          |
| B4         | Кронштейн из нерж.ст. для крепления на 2" трубе или панели, болты из нерж.ст. (для фланцев Coplanar)  | +         | +         | +         | ● ☞      |
| B1         | Кронштейн для крепления на 2" трубе, болты из угл.стали (для традиционных фланцев)  | +         | +         | +         | ● ☞      |
| B2         | Кронштейн для крепления на панели, болты из угл.стали (для традиционных фланцев)  | +         | +         | +         | ● ☞      |
| B3         | Плоский кронштейн для крепления на 2" трубе, болты из угл.стали (для традиционных фланцев)  | +         | +         | +         | ● ☞      |
| B7         | Кронштейн B1 с болтами из нерж.ст. серии 300  | +         | +         | +         | ●        |
| B8         | Кронштейн B2 с болтами из нерж.ст. серии 300  | +         | +         | +         | ●        |
| B9         | Кронштейн B3 с болтами из нерж.ст. серии 300  | +         | +         | +         | ●        |
| BA         | Кронштейн из нерж.ст. B1 с болтами из нерж.ст. серии 300  | +         | +         | +         | ●        |
| BC         | Кронштейн из нерж.ст. B3 с болтами из нерж.ст. серии 300  | +         | +         | +         | ●        |
| <b>Код</b> | <b>Сертификация взрывозащищенности</b>  |           |           |           |          |
| I1         | Сертификация искробезопасности EExialICT5, EExialICT4 (ATEX)  |           |           |           | ● ☞      |
| E8         | Сертификация взрывобезопасности EExdIICT5, EExdIICT6 (ATEX)   |           |           |           | ● ☞      |
| IM         | Сертификация искробезопасности 0ExialICT5, 0ExialICT4 (российский сертификат)   |           |           |           | ● ☞      |
| EM         | Сертификация взрывобезопасности 1ExdIICT6, 1ExdIICT5 (российский сертификат)  |           |           |           | ● ☞      |
| KM         | Комбинированная сертификация взрывобезопасности 1ExdIICT6, 1ExdIICT5 и искробезопасности  |           |           |           | ● ☞      |
| K8         | Сертификация взрывобезопасности, типа n, пылезащиты ATEX (сочетание E8, I1 и N1)  |           |           |           | ● ☞      |
| <b>Код</b> | <b>Варианты болтов</b>  |           |           |           |          |
| L4         | Болты из аустенитной нержавеющей стали 316  | +         | +         | +         | ● ☞      |
| L5         | Болты ANSI/ASTM-A-193-B7M   | +         | +         | +         | ● ☞      |
| L6         | Болты из сплава 400   | +         | +         | +         | ● ☞      |
| L8         | Болты ASTM-A-193-B7M  | +         | +         | +         | ● ☞      |
| <b>Код</b> | <b>Индикаторные устройства</b>  |           |           |           |          |
| M4         | ЖКИ с кнопками настройки и продублированные внешние кнопки настройки (если не выбран код D4 или DZ)   | +         | +         | +         | ● ☞      |
| M5         | ЖКИ для алюминиевого корпуса (только для корпусов с кодами A, B и D)  | +         | +         | +         | ● ☞      |

"- " - отсутствует; "+" - имеется.

В графе "Стандарт" знаком ● отмечены стандартные опции - опции с минимальными сроками поставки,

☞ отмечены опции российской сборки.

Продолжение таблицы 8

| Код                | Дополнительные опции   | CD | CG | CA | Стандарт |
|--------------------|--|----|----|----|----------|
| QG <sup>8)</sup>   | Свидетельство о первичной гос.поверке в РФ и лист калибровки   | +  | +  | +  | ● ☒      |
| Q4                 | Лист калибровки  | +  | +  | +  | ● ☒      |
| QT                 | Сертификация для работы в системах противоаварийной защиты согласно IEC 61508 с отчетом FMEDA (анализа отказов, их последствий и диагностики) (приемлем для SIL 3)   | +  | +  | +  | ● ☒      |
| QS                 | Сертификат с данными FMEDA   | +  | +  | +  | ● ☒      |
| D4                 | Внешние кнопки установки аналогового "нуля" и "диапазон"   | +  | +  | +  | ● ☒      |
| DZ                 | Внешняя кнопка калибровки цифрового "нуля"   | +  | +  | +  | ● ☒      |
| T1                 | Клеммный блок защиты от импульсных перенапряжений  | +  | +  | +  | ● ☒      |
| C1 <sup>5)</sup>   | Конфигурация программного обеспечения по заказу покупателя (необходимо заполнить лист параметров настройки)  | +  | +  | +  | ● ☒      |
| C2 <sup>5)</sup>   | Выход 0,8-3,2 В пост.тока с цифровым сигналом на базе протокола HART (только для выходного кода M)   | +  | +  | +  | ☒        |
| C3                 | Калибрование избыточного давления (только для модели 3051CA4)  | -  | -  | +  | ☒        |
| CR                 | Пользовательские уровни аварийного сигнала и насыщения, высокий уровень аварийного сигнала (необходимо указать опцию C1 и заполнить "Лист параметров настройки")   | +  | +  | +  | ● ☒      |
| CS                 | Пользовательские уровни аварийного сигнала и насыщения, низкий уровень аварийного сигнала (необходимо указать опцию C1 и заполнить "Лист параметров настройки")  | +  | +  | +  | ● ☒      |
| CT                 | Низкий уровень аварийного сигнала (стандартные уровни аварийного сигнала и насыщения для Rosemount)  | +  | +  | +  | ● ☒      |
| WR3                | 3-летняя гарантия  |    |    |    | ● ☒      |
| WR5                | 5-летняя гарантия  |    |    |    | ● ☒      |
| QZ                 | Расчет погрешности преобразователя в сборе с выносными мембранами  |    |    |    | ● ☒      |
| P1                 | Специальные гидростатические испытания на высоком давлении   | +  | +  | +  | ☒        |
| P2                 | Очистка для специальных применений (кислород и т.п.)   | +  | +  | +  |          |
| DF                 | 1/2-14NPT переходники фланца - материал определяется согласно материалу фланца   | +  | +  | +  | ● ☒      |
| D7                 | Фланец Sorplanar без дренажных/вентиляционных портов (только нерж.сталь)   | +  | +  | +  | ☒        |
| D8                 | Керамические шаровые дренажные/вентиляционные клапаны  | +  | -  | -  | ☒        |
| P9                 | Предел статического давления 31 МПа (только модель 3051CD, диапазоны 2-5)  | +  | -  | -  | ● ☒      |
| V5 <sup>7)</sup>   | Узел внешнего заземления   | +  | +  | +  | ● ☒      |
| HR5 <sup>9)</sup>  | HART протокол версии 5   | +  | +  | +  | ● ☒      |
| HR7 <sup>10)</sup> | HART протокол версии 7   | +  | +  | +  | ● ☒      |
| BR6                | Температура окружающей среды от минус 60°C (применяется только для преобразователей с кодом диапазона 1-5, с кодом разделительной мембраны 2, кодом уплотнительных колец А, кодом технологического фланца HJ, кодом заполняющей жидкости 1, кодом материала болтов L8) | +  | +  | +  | ● ☒      |
| KXX                | Кабельный ввод (коды по разделу каталога "Кабельные вводы")  | +  | +  | +  | ● ☒      |

- <sup>1)</sup> Для моделей с кодом выходного сигнала X доступны диапазоны 1-4, материал разделительной мембраны - нержавеющая сталь 316L (код 2).
- <sup>2)</sup> Модель 3051CD0 применяется только с кодом варианта А, кодом 0 технологического фланца (другие фланцы H2, H7, HJ), разделительными мембранами код 2, уплотнительными кольцами код А, болтами L4.
- <sup>3)</sup> Не для опасных применений с кодом I1, возможно исполнение с IM.
- <sup>4)</sup> Доступен только сертификат искробезопасности ATEX (код I1).
- <sup>5)</sup> Не применяется с протоколом Foundation Fieldbus (код выхода F) или Profibus (код выхода W).
- <sup>6)</sup> Подстройка нуля и регулировка шкалы стандартны, если не указаны коды J1 и J3.
- <sup>7)</sup> Вариант V5 не требуется с вариантом T1: внешний узел заземления включен в T1, IM, EM.
- <sup>8)</sup> Для преобразователей 3051C/T, собранных в ПГ "Метран" не требуется, т.к. гос.поверка проводится по умолчанию с отметкой в паспорте.
- <sup>9)</sup> Выходной HART-сигнал настраивается по версии 5 протокола HART. При необходимости выходной HART- сигнал может быть настроен по версии 7 протокола HART.
- <sup>10)</sup> Выходной HART-сигнал настраивается по версии 7 протокола HART. При необходимости выходной HART-сигнал может быть настроен по версии 5 протокола HART.

В графе "Стандарт" знаком

● отмечены стандартные опции - опции с минимальными сроками поставки,

☒ отмечены опции российской сборки.

Пример записи при заказе:

**3051CD 2 A 2 2 A 1 A B4 IM M4 DF HR5**

## ПРЕОБРАЗОВАТЕЛИ ИЗБЫТОЧНОГО И АБСОЛЮТНОГО ДАВЛЕНИЙ 3051Т

Таблица 9

| Модель  | Тип преобразователя   |  | Стандарт |
|---|---|--|----------|
| 3051Т   | Преобразователь давления  |  |          |
| <b>Код</b>  | <b>Тип давления</b>   |  |          |
| G   | Избыточное  |  | ● P      |
| A <sup>1)</sup>   | Абсолютное  |  | ● P      |
| <b>Код</b>  | <b>Диапазоны измерений давления, кПа</b>  |  |          |
|   | TG  | ТА                                     |          |
| 1   | от -101, 3 до 206   | от 0 до 206                            | ● P      |
| 2   | от -101, 3 до 1034  | от 0 до 1034                           | ● P      |
| 3   | от -101, 3 до 5515  | от 0 до 5515                           | ● P      |
| 4   | от -101, 3 до 27579   | от 0 до 27579                          | ● P      |
| 5   | от -101, 3 до 68947   | от 0 до 68947                          | ● P      |
| <b>Код</b>  | <b>Выходной сигнал (опции)</b>  |  |          |
| A   | 4-20 мА с цифровым сигналом на базе протокола HART  |  | ● P      |
| M <sup>2)</sup>   | Экономичный 1-5 В постоянного тока с цифровым сигналом на базе протокола HART (см. код C2 для выходного напряжения 0,8-3,2 В постоянного тока)                                    |  | P        |
| F   | Цифровой по протоколу Foundation Fieldbus   |  | ● P      |
| W   | Цифровой по протоколу Profibus-PA   |  | ●        |
| X <sup>3)</sup>   | Беспроводной протокол WirelessHART (тип корпуса код P)  |  | ●        |
| <b>Код</b>  | <b>Тип технологического соединения</b>  |  |          |
| 2B  | 1/2-14 NPT с внутренней резьбой   |  | ● P      |
| 2C <sup>4)</sup>  | G1/2 A DIN 16288 с внешней резьбой (выполнен из нерж. ст., только для диапазонов 1-4)   |  | ● P      |
| 2G <sup>5)</sup>  | M20x1,5 внешняя резьба по ГОСТ 25164  |  | ● P      |
| <b>Код</b>  | <b>Разделительная мембрана</b>  | <b>Материалы смачиваемых деталей</b>   |          |
| 2   | Нерж. сталь 316L  | Нерж. сталь 316L                       | ● P      |
| 3   | Hastelloy (сплав C-276)   | Сплав C-276                            | ● P      |
| <b>Код</b>  | <b>Заполняющая жидкость</b>   |  |          |
| 1   | Кремнийорганическая жидкость  |  | ● P      |
| 2   | Инертный наполнитель (Floriant FC-43)   |  | ● P      |
| <b>Код</b>  | <b>Материал корпуса</b>   | <b>Входное отверстие кабелепровода</b> |          |
| A   | Алюминий с полиуретановым покрытием   | 1/2-14 NPT                             | ● P      |
| B   | Алюминий с полиуретановым покрытием   | M20x1,5 (CM 20)                        | ● P      |
| D   | Алюминий с полиуретановым покрытием   | G1/2                                   | P        |
| J   | Нержавеющая сталь   | 1/2-14 NPT                             | ● P      |
| K   | Нержавеющая сталь   | M20x1,5 (CM 20)                        | ● P      |
| M   | Нержавеющая сталь   | G1/2                                   | P        |
| P   | Полимер   | Отсутствуют кабельные вводы            | ●        |
| <b>ДЛЯ ПРЕОБРАЗОВАТЕЛЕЙ С БЕСПРОВОДНОЙ СВЯЗЬЮ</b><br>(требуется вариант с кодом опции X и корпус из полимера код P) |   |  |          |
| <b>Код</b>  | <b>Частота обновления, рабочая частота и протокол</b>   |  |          |
| WA3   | Настраиваемая пользователем частота обновления, 2,4 ГГц протокол беспроводной связи WirelessHART  |  | ●        |
| <b>Код</b>  | <b>Антенна и SmartPower™</b>  |  |          |
| WP5   | Внутренняя антенна, совместимая с модулем экономии электроэнергии (искробезопасный модуль питания продается отдельно)   |  | ●        |
| <b>Код</b>  | <b>Функциональный пакет PlantWeb</b>  |  |          |
| A01   | Блок для автоматического регулирования: ПИД, арифметические операции, интегратор, характеристика сигнала, и т.д.; требуется корпус PlantWeb и выходной сигнал Foundation Fieldbus |  | ●        |
| DA0   | Функция диагностики питания HART  |  | ● P      |
| D01   | Блок диагностики: диагностика закупорки импульсных линий и статистический мониторинг процесса; требуется корпус PlantWeb и выходной сигнал Foundation Fieldbus                    |  | ●        |
| <b>Код</b>  | <b>Интегральный вентильный блок</b>   |  |          |
| S5  | В сборе со встроенным вентильным блоком модели 306, требуемый тип технологического соединения 1/2 дюйма, код 2B   |  | ● P      |
| <b>Код</b>  | <b>В сборе с выносной разделительной мембраной 1199 (опция)</b>   |  |          |
| S1  | Одна разделительная мембрана 1199 (непосредственного монтажа или удаленная), требуемый тип технологического соединения код 2B   |  | ● P      |
| <b>Код</b>  | <b>Монтажные части</b>  |  |          |
| B4  | Кронштейн из нерж. ст. для крепления на 2" трубе или панели, болты из нержавеющей стали   |  | ● P      |
| <b>Код</b>  | <b>Сертификация взрывозащищенности</b>  |  |          |
| I1  | Сертификация искробезопасности EExialICT5, EExialICT4 (ATEX)  |  | ● P      |
| E8  | Сертификация взрывобезопасности EExdIICT5, EExdIICT6 (ATEX)   |  | ● P      |
| IM  | Сертификация искробезопасности 0ExialICT5, 0ExialICT4 (российский сертификат)   |  | ● P      |
| EM  | Сертификация взрывобезопасности 1ExdIICT6, 1ExdIICT5 (российский сертификат)  |  | ● P      |
| K8  | Комбинированная сертификация взрывобезопасности 1ExdIICT6, 1ExdIICT5 и искробезопасности  |  | P        |
| KM  | Сертификация взрывобезопасности, типа n, пылезащиты ATEX (сочетание E8, I1 и N1)  |  | P        |

Продолжение таблицы 9

| Код                | Дополнительные опции   | Стандарт |
|--------------------|--|----------|
| QG <sup>6)</sup>   | Свидетельство о первичной гос.поверке в РФ и лист калибровки   | ● ☞      |
| Q4                 | Лист калибровки  | ● ☞      |
| QS                 | Сертификат с данными FMEDA   | ● ☞      |
| QT                 | Сертификация для работы в системах противоаварийной защиты согласно IEC 61508 с отчетом FMEDA (анализа отказов, их последствий и диагностики) (приемлем для SIL 3)                         | ● ☞      |
| D4                 | Внешние кнопки установки аналогового "нуля" и "диапазон"   | ● ☞      |
| DZ                 | Внешняя кнопка калибровки цифрового "нуля"   | ● ☞      |
| M4                 | ЖКИ с кнопками настройки с кнопками настройки и продублированные внешние кнопки настройки (если не выбран код D4 или DZ)   | ● ☞      |
| M5                 | ЖКИ для алюминиевого корпуса (только коды корпусов А, В, D)  | ● ☞      |
| WSM                | Модуль сенсора из нержавеющей стали (только для моделей с кодом выходного сигнала X)   |          |
| T1                 | Клеммный блок защиты от импульсных перенапряжений  | ● ☞      |
| C1 <sup>7)</sup>   | Конфигурация программного обеспечения по заказу покупателя (необходимо заполнить лист конфигурационных данных)   | ● ☞      |
| C2 <sup>7)</sup>   | Выход 0,8-3,2 В пост.тока с цифровым сигналом на базе протокола HART (только для выход. кода M)  | ☞        |
| CR                 | Пользовательские уровни аварийного сигнала и насыщения, высокий уровень аварийного сигнала (необходимо указать опцию C1 и заполнить "Лист параметров настройки")                           | ● ☞      |
| CS                 | Пользовательские уровни аварийного сигнала и насыщения, низкий уровень аварийного сигнала (необходимо указать опцию C1 и заполнить "Лист параметров настройки")                            | ● ☞      |
| CT                 | Низкий уровень аварийного сигнала (стандартные уровни аварийного сигнала и насыщения для Rosemount)  | ● ☞      |
| P1                 | Гидростатические испытания   |          |
| P2                 | Очистка для специальных применений   |          |
| V5 <sup>9)</sup>   | Узел внешнего заземления   | ● ☞      |
| WR3                | 3-летняя гарантия  | ● ☞      |
| WR5                | 5-летняя гарантия  | ● ☞      |
| QZ                 | Расчет погрешности преобразователя в сборе с выносными мембранами  | ● ☞      |
| HR5 <sup>10)</sup> | HART протокол версии 5   | ● ☞      |
| HR7 <sup>11)</sup> | HART протокол версии 7   | ● ☞      |
| BR6                | Температура окружающей среды от минус 60°C (применяется только для преобразователей с кодом разделительной мембраны и деталей технологического соединения 2, кодом заполняющей жидкости 1) | ●        |
| KXX                | Кабельный ввод (коды по разделу каталога "Кабельные вводы")  | ● ☞      |

<sup>1)</sup> Для моделей с кодом выходного сигнала X доступны диапазоны 1-4 и тип технологического соединения 1/2-14NPT.

<sup>2)</sup> Не применяется с кодом взрывозащиты I1.

<sup>3)</sup> Доступен только сертификат искробезопасности ATEX (код I1).

<sup>4)</sup> Для моделей с кодом выходного сигнала X доступны диапазоны 1-4, материал разделительной мембраны 316SST (код 2) и кремнийорганической заполняющей жидкостью (код 1).

<sup>5)</sup> Сборка только в ПГ "Метран".

<sup>6)</sup> Для преобразователей 3051, собранных в ПГ "Метран" не требуется, т.к. гос.поверка проводится по умолчанию с отметкой в паспорте.

<sup>7)</sup> Не применяется с протоколом Foundation Fieldbus (код выхода F) или Profibus (код выхода W).

<sup>8)</sup> Подстройка нуля и регулировка шкалы стандартны, если не указаны коды J1 и J3.

<sup>9)</sup> Вариант V5 не требуется с вариантом T1: внешний узел заземления включен в T1, IM, EM.

<sup>9)</sup> Выходной HART-сигнал настраивается по версии 5 протокола HART. При необходимости выходной HART-сигнал может быть настроен по версии 7 протокола HART.

<sup>10)</sup> Выходной HART-сигнал настраивается по версии 7 протокола HART. При необходимости выходной HART-сигнал может быть настроен по версии 5 протокола HART.

В графе "Стандарт" знаком

● отмечены стандартные опции - опции с минимальными сроками поставки,

☞ отмечены опции российской сборки.

**Пример записи при заказе: 3051TG 5 A 2B 2 1 A B4 T1**

## ИНФОРМАЦИЯ ДЛЯ ОФОРМЛЕНИЯ ЗАКАЗА

## ПРЕОБРАЗОВАТЕЛЬ ФЛАНЦЕВОЙ МОДЕЛИ 3051L

Таблица 10

| Модель          | Тип преобразователя   |                 |                           | Стандарт |
|-----------------|---|-----------------|---------------------------|----------|
| 3051L           | Преобразователь фланцевой модели  |                 |                           |          |
| Код             | Диапазон измерений давления, кПа  |                 |                           |          |
| 2               | от -62 до -62   |                 |                           | ● P      |
| 3               | от -248 до 248  |                 |                           | ● P      |
| 4               | от -2068 до 2068  |                 |                           | ● P      |
| Код             | Выход   |                 |                           |          |
| A               | 4-20 мА с цифровым сигналом на базе протокола HART  |                 |                           | ● P      |
| M               | Экономичный, 1-5 В пост.тока с цифровым сигналом на базе протокола HART (код C2 для выходного напряжения 0,8-3,2 В пост.тока). Примечание: не применяется с кодом взрывозащиты I1 |                 |                           | P        |
| F               | Цифровой по протоколу Foundation Fieldbus   |                 |                           | ● P      |
| W               | Цифровой по протоколу Profibus - PA   |                 |                           | ●        |
| X <sup>1)</sup> | Беспроводной протокол WirelessHART (тип корпуса код P)  |                 |                           | ●        |
| Код             | Сторона высокого давления   |                 |                           |          |
|                 | Размер мембраны   | Материал        | Удлинитель                |          |
| G0              | 2 дюйма/DN 50   | Нерж. ст. 31 6L | Монтаж только с промывкой | ● P      |
| H0              | 2 дюйма/DN 50   | Сплав C-276     | Монтаж только с промывкой | ● P      |
| J0              | 2 дюйма/DN 50   | Тантал          | Монтаж только с промывкой | ●        |
| A0              | 3 дюйма/DN 80   | Нерж. ст. 316L  | Монтаж с промывкой        | ● P      |
| A2              | 3 дюйма/DN 80   | Нерж. ст. 316L  | 2 дюйма/50 мм             | ● P      |
| A4              | 3 дюйма/DN 80   | Нерж. ст. 31 6L | 4 дюйма/100 мм            | ● P      |
| A6              | 3 дюйма/DN 80   | Нерж. ст. 31 6L | 6 дюймов/ 150 мм          | ● P      |
| B0              | 4 дюйма/DN 100  | Нерж. ст. 31 6L | Монтаж с промывкой        | ●        |
| B2              | 4 дюйма/DN 100  | Нерж. ст. 31 6L | 2 дюйма/50 мм             |          |
| B4              | 4 дюйма/DN 100  | Нерж. ст. 31 6L | 4 дюйма/100 мм            |          |
| B6              | 4 дюйма/DN 100  | Нерж. ст. 316L  | 6 дюймов/150 мм           |          |
| C0              | 3 дюйма/DN 80   | Сплав C-276     | Монтаж с промывкой        | ● P      |
| C2              | 3 дюйма/DN 80   | Сплав C-276     | 2 дюйма/50 мм             | ● P      |
| C4              | 3 дюйма/DN 80   | Сплав C-276     | 4 дюйма/100 мм            | ● P      |
| C6              | 3 дюйма/DN 80   | Сплав C-276     | 6 дюймов/150 мм           | ● P      |
| D0              | 4 дюйма/DN 100  | Сплав C-276     | Монтаж с промывкой        |          |
| D2              | 4 дюйма/DN 100  | Сплав C-276     | 2 дюйма/50 мм             |          |
| D4              | 4 дюйма/DN 100  | Сплав C-276     | 4 дюйма/100 мм            |          |
| D6              | 4 дюйма/DN 100  | Сплав C-276     | 6 дюймов/150 мм           |          |
| E0              | 3 дюйма/DN 80   | Тантал          | Монтаж только с промывкой |          |
| F0              | 4 дюйма/DN 100  | Тантал          | Монтаж только с промывкой |          |
| Код             | Монтажный фланец  |                 |                           |          |
|                 | Размер  | Категория DIN   | Материал                  |          |
| Q               | DN 50   | PN10-40         | Углеродистая сталь        | ● P      |
| R               | DN 80   | PN40            | Углеродистая сталь        | ● P      |
| S               | DN 100  | PN40            | Углеродистая сталь        | ●        |
| V               | DN 100  | PN10/16         | Углеродистая сталь        | ●        |
| K               | DN50  | PN10-40         | Нержавеющая сталь         | ● P      |
| T               | DN 80   | PN40            | Нержавеющая сталь         | ● P      |
| U               | DN 100  | PN40            | Нержавеющая сталь         | ●        |
| W               | DN 100  | PN10/16         | Нержавеющая сталь         | ●        |
| 9               | Альтернативный фланец   |                 |                           | ● P      |
| Код             | Жидкий наполнитель - сторона высокого давления  |                 | Пределы температуры       |          |
| A               | Syltherm XLT  |                 | от -75 до 145°C           | ●        |
| C               | D. C. Silicone 704  |                 | от 0 до 205°C             | ●        |
| D               | D.C. Silicone 200   |                 | от -45 до 205°C           | ● P      |
| H               | Инертное заполнение (Галоидоуглеводород)  |                 | от -15 до 205°C           | ●        |
| G               | Глицерин с водой  |                 | от -45 до 160°C           | ●        |
| N               | Neobee M-20   |                 | от -15 до 205°C           | ●        |
| P               | Пропиленгликоль с водой   |                 | от -15 до 95°C            | ●        |

Продолжение таблицы 10

| Код   | Сторона низкого давления   |                                     |                   | Жидкий наполнитель сенсора               | Стандарт |
|---|--|-------------------------------------|-------------------|--|----------|
|   | Конфигурация   | Переходник фланца                   | Материал мембраны |  |          |
| 11  | Избыточное давление  | Нерж.сталь                          | Нерж.сталь 316 L  | Силиконовое масло                        | ● ☞      |
| 21  | Разность давлений  | Нерж.сталь                          | Нерж.сталь 316 L  | Силиконовое масло                        | ● ☞      |
| 22  | Разность давлений  | Нерж.сталь                          | Сплав С-276       | Силиконовое масло                        | ●        |
| 2A  | Разность давлений  | Нерж.сталь                          | Нерж.сталь 316 L  | Инертное наполнение (Галоидоуглеводород) | ●        |
| 2B  | Разность давлений  | Нерж.сталь                          | Сплав С-276       | Инертное наполнение (Галоидоуглеводород) | ●        |
| 31  | Выносная мембрана  | Нерж.сталь                          | Нерж.сталь 316 L  | Силиконовое масло                        | ● ☞      |
| <b>Код</b>  | <b>Материал уплотнительных колец</b>   |                                     |                   |  |          |
| A   | Стеклонаполненный PTFE   |                                     |                   |  | ● ☞      |
| <b>Код</b>  | <b>Материал корпуса</b>  | <b>Входной размер кабелепровода</b> |                   |  |          |
| A   | Алюминий с полиуретановым покрытием  | 1/2-14NPT                           |                   |  | ● ☞      |
| B   | Алюминий с полиуретановым покрытием  | M20x1,5 (CM20)                      |                   |  | ● ☞      |
| D   | Алюминий с полиуретановым покрытием  | G1/2                                |                   |  |          |
| J   | Нерж.сталь   | 1/2-14NPT                           |                   |  | ● ☞      |
| K   | Нерж.сталь   | M20x1,5 (CM20)                      |                   |  | ● ☞      |
| M   | Нерж.сталь   | G1/2                                |                   |  |          |
| P   | Полимер  | Отсутствуют кабельные вводы         |                   |  | ●        |
| <b>ДЛЯ ПРЕОБРАЗОВАТЕЛЕЙ С БЕСПРОВОДНОЙ СВЯЗЬЮ</b><br>(требуется вариант с кодом опции X и корпус из полимера код P) |  |                                     |                   |  |          |
| <b>Код</b>  | <b>Частота обновления, рабочая частота и протокол</b>  |                                     |                   |  |          |
| WA3   | Настраиваемая пользователем частота обновления, 2,4 ГГц протокол беспроводной связи WirelessHART   |                                     |                   |  | ●        |
| <b>Код</b>  | <b>Антенна и SmartPower™</b>   |                                     |                   |  |          |
| WP5   | Внутренняя антенна, совместимая с модулем экономии электроэнергии (искробезопасный модуль питания продается отдельно)  |                                     |                   |  | ●        |
| <b>Код</b>  | <b>Функциональность PlantWeb</b>   |                                     |                   |  |          |
| A01   | Блок автоматического регулирования: ПИД, ариф., интег, характ. сигналов и т.д. требуется Foundation Fieldbus   |                                     |                   |  | ●        |
| DA0   | Функция диагностики питания  |                                     |                   |  | ● ☞      |
| D01   | Блок диагностики, диагностика засорения импульсных линий и статистика процесса; требуется Foundation fieldbus  |                                     |                   |  | ●        |
| <b>Код</b>  | <b>Сборки мембран (по заказу)</b>  |                                     |                   |  |          |
| S1  | Одна мембрана (требуется вариант кода 31, удаленная с капилляром, на стороне низкого давления)   |                                     |                   |  | ● ☞      |
| <b>Код</b>  | <b>Сертификация взрывозащищенности</b>   |                                     |                   |  |          |
| I1 <sup>2)</sup>  | Сертификация искробезопасности EExialICT5, EExialICT4 (ATEX)   |                                     |                   |  | ● ☞      |
| E8  | Сертификация взрывобезопасности EExdIICT6, EExdIICT5 (ATEX)  |                                     |                   |  | ● ☞      |
| IM  | Сертификация искробезопасности 0ExialICT5, 0ExialICT4 (Российский сертификат)  |                                     |                   |  | ● ☞      |
| EM  | Сертификация взрывобезопасности 1ExdIICT6, 1ExdIICT5 (Российский сертификат)   |                                     |                   |  | ● ☞      |
| KM  | Сертификация взрывобезопасности, типа n, пылезащиты ATEX (сочетание E8, I1 и N1)   |                                     |                   |  | ● ☞      |
| K8  | Комбинированная сертификация взрывобезопасности 1ExdIICT6, 1ExdIICT5 и искробезопасности   |                                     |                   |  | ● ☞      |
| <b>Код</b>  | <b>Варианты болтов для фланцев и переходников</b>  |                                     |                   |  |          |
| L5  | Болты/ASTM A-193 B7M   |                                     |                   |  | ●        |
| <b>Код</b>  | <b>Индикаторы</b>  |                                     |                   |  |          |
| M4  | ЖКИ с кнопками настройки с кнопками настройки и продублированные внешние кнопки настройки (если не выбран код D4 или DZ)   |                                     |                   |  | ● ☞      |
| M5  | ЖКИ индикаторы для алюминиевого корпуса (только для корпусов с кодами A, B и D)  |                                     |                   |  | ● ☞      |
| <b>Код</b>  | <b>Дополнительные опции</b>  |                                     |                   |  |          |
| QG  | Свидетельство о первичной гос.поверке в РФ и лист калибровки   |                                     |                   |  | ● ☞      |
| Q4  | Лист калибровки  |                                     |                   |  | ● ☞      |
| Q8  | Сертификация материалов по EN 10204 3.1. B<br>Примечание: Этот вариант применяется только для мембран, верхнего корпуса, фланцев Sorplanar, корпуса сенсорного модуля, промывочных соединений нижнего корпуса и погружной части, удлинителей |                                     |                   |  | ● ☞      |
| QS  | Сертификат с данными FMEDA   |                                     |                   |  | ● ☞      |
| QT  | Сертификация для работы в системах противоаварийной защиты согласно IEC 61508 с отчетом FMEDA (анализа отказов, их последствий и диагностики) (приемлем для SIL 3)   |                                     |                   |  | ● ☞      |
| D4  | Внешние кнопки установки аналогового "нуля" и "диапазон"   |                                     |                   |  | ● ☞      |
| DZ  | Внешняя кнопка калибровки цифрового "нуля"   |                                     |                   |  | ● ☞      |
| T1  | Клеммный блок защиты от импульсных перенапряжений  |                                     |                   |  | ● ☞      |



Продолжение таблицы 10

| Код                             | Дополнительные опции (продолжение)   |             |        |                    |            |             | Стандарт |
|---------------------------------|--|-------------|--------|--------------------|------------|-------------|----------|
| V5 <sup>9)</sup>                | Узел внешнего заземления   |             |        |                    |            |             | ● ☒      |
| WR3                             | 3-летняя гарантия  |             |        |                    |            |             | ● ☒      |
| WR5                             | 5-летняя гарантия  |             |        |                    |            |             | ● ☒      |
| C1 <sup>3)</sup>                | Конфигурация программного обеспечения по заказу покупателя (при заказе требуется заполненный лист)   |             |        |                    |            |             | ● ☒      |
| C2 <sup>3)</sup>                | Выход 0,8-3,2 В пост.тока с цифровым сигналом на базе протокола HART (только для выходного кода M)   |             |        |                    |            |             | ☒        |
| CR                              | Пользовательские уровни аварийного сигнала и насыщения, высокий уровень аварийного сигнала (необходимо указать опцию C1 и заполнить "Лист параметров настройки") |             |        |                    |            |             | ● ☒      |
| CS                              | Пользовательские уровни аварийного сигнала и насыщения, низкий уровень аварийного сигнала (необходимо указать опцию C1 и заполнить "Лист параметров настройки")  |             |        |                    |            |             | ● ☒      |
| CT                              | Низкий уровень аварийного сигнала (стандартные уровни аварийного сигнала и насыщения для Rosemount)  |             |        |                    |            |             | ● ☒      |
| D8                              | Керамические шаровые дренажные/вентиляционные клапаны  |             |        |                    |            |             |          |
| V5 <sup>4)</sup>                | Узел внешнего заземления   |             |        |                    |            |             | ● ☒      |
| Код                             | Варианты промывочных соединений нижнего корпуса  |             |        |                    |            |             |          |
|                                 | Материал кольца  | Кол-во отв. | Размер | Размер мембраны    |            |             |          |
|                                 |  |             |        | 2" (50 мм)         | 3" (80 мм) | 4" (100 мм) |          |
| F1                              | Нержавеющая сталь  | 1           | 1/4    | +                  | +          | +           | ● ☒      |
| F2                              | Нержавеющая сталь  | 2           | 1/4    | +                  | +          | +           | ● ☒      |
| F3                              | Сплав С-276  | 1           | 1/4    | +                  | +          | +           | ●        |
| F4                              | Сплав С-276  | 2           | 1/4    | +                  | +          | +           | ●        |
| F7                              | Нержавеющая сталь  | 1           | 1/2    | +                  | +          | +           | ● ☒      |
| F8                              | Нержавеющая сталь  | 2           | 1/2    | +                  | +          | +           | ● ☒      |
| F9                              | Сплав С-276  | 1           | 1/2    | +                  | +          | +           | ●        |
| F0                              | Сплав С-276  | 2           | 1/2    | +                  | +          | +           | ●        |
| Настройка версии протокола HART |  |             |        |                    |            |             |          |
| HR5 <sup>4)</sup>               | HART протокол версии 5 (по умолчанию)  |             |        |                    |            |             | ● ☒      |
| HR7 <sup>5)</sup>               | HART протокол версии 7   |             |        |                    |            |             | ● ☒      |
| Код                             | Альтернативные фланцы  |             |        |                    |            |             |          |
| RGL                             | Фланец PN40, тип 2 по ГОСТ 12815-80  |             |        | Углеродистая сталь |            |             | ● ☒      |
| RGN                             | Фланец PN40, тип 2 по ГОСТ 12815-80  |             |        | Нержавеющая сталь  |            |             | ● ☒      |
| RGS                             | Фланец PN6, тип 2 по ГОСТ 12815-80   |             |        | Углеродистая сталь |            |             | ● ☒      |
| RGT                             | Фланец PN6, тип 2 по ГОСТ 12815-80   |             |        | Нержавеющая сталь  |            |             | ● ☒      |
| Код                             | Отчеты инструмента ToolKit   |             |        |                    |            |             |          |
| QZ                              | Отчет о расчете параметров выносных мембран  |             |        |                    |            |             | ● ☒      |
| DF                              | Фланцевый адаптер 1/2-14NPT  |             |        |                    |            |             | ● ☒      |

<sup>1)</sup> Доступен только сертификат искробезопасности ATEX (код I1).

<sup>2)</sup> Не применяется для кода выхода M.

<sup>3)</sup> Не применяется с Foundation Fieldbus (выходной код F) или Profibus (выходной код W).

<sup>4)</sup> Вариант V5 не требуется с вариантом T1; внешний узел заземления включен в вариант T1.

<sup>5)</sup> Выходной HART-сигнал настраивается по версии 5 протокола HART. При необходимости выходной HART-сигнал может быть настроен по версии 7 протокола HART.

<sup>6)</sup> Выходной HART-сигнал настраивается по версии 7 протокола HART. При необходимости выходной HART-сигнал может быть настроен по версии 5 протокола HART.

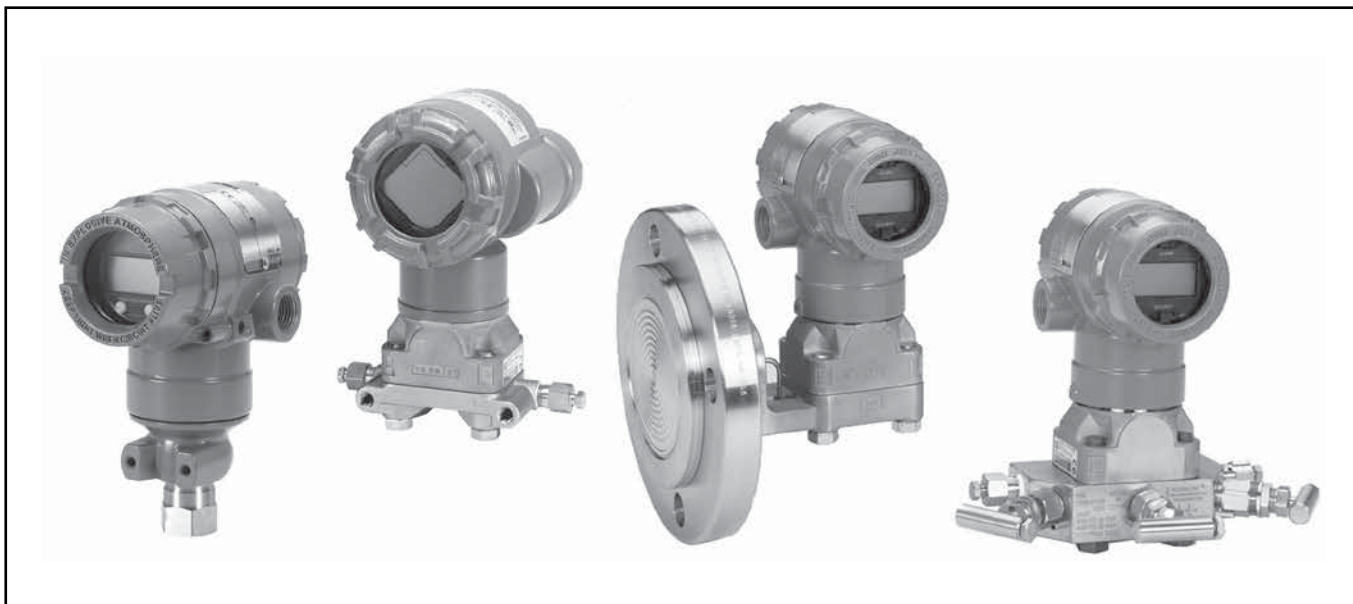
В графе "Стандарт" знаком

● отмечены стандартные опции - опции с минимальными сроками поставки.

☒ отмечены опции российской сборки

**Пример записи при заказе: 3051L 2 A A2 S A 21 A A I1 M5 QG**

## Преобразователь давления измерительный Rosemount 2051



- **Измеряемые среды:** газ; жидкость, в т.ч. нефтепродукты; пар
- **Конструкция корпуса сенсорного модуля** Sorlanar™
- **Основная приведенная погрешность**  $\pm 0,065$ ;  $\pm 0,05\%$
- **Перенастройка диапазонов измерений до 100:1**
- **Выходные сигналы:**
  - 4-20 мА + HART;
  - 1-5 В постоянного тока + HART;
  - цифровой на базе протокола *WirelessHART*;
  - FOUNDATION fieldbus; PROFIBUS PA
- **Дополнительно:** ЖК индикатор, внешние и внутренние кнопки управления, внешняя кнопка нуля, кронштейны, клапанные блоки
- **Наличие взрывозащищенных исполнений**
- **Внесены в Госреестр средств измерений под №56419**
- **Сертификат соответствия Таможенного Союза №TCRU C-US.ГБ05.В.00390**
- **Интервал между поверками - 4 года**
- **Соответствие стандарту функциональной безопасности IEC 61508 (МЭК 61508) - SIL 2 (SIL 3 - при резервировании)**

**Rosemount 2051C.** Преобразователь с сенсорным модулем на базе емкостной ячейки для измерения разности давлений, избыточного давления с верхними пределами измерений от 0,125 до 13790 кПа.

**Rosemount 2051T.** Штуцерная конструкция измерительного модуля с использованием усовершенствованного тензорезистивного сенсора для измерений избыточного и абсолютного давлений с верхними пределами измерений от 2,07 до 68950 кПа.

**Rosemount 2051L.** Комплекс датчиков, предназначенных для измерений гидростатического давления (уровня) жидкости в резервуарах с верхними пределами измерений от 0,62 до 2070 кПа. Компактные и удобные в обслуживании преобразователи для открытых, закрытых резервуаров, с различными типами фланцевых соединений, возможностью промывки мембран и защитой от парафиновых отложений.

**Rosemount 2051Wireless.** Преобразователь давления с сенсорным модулем на базе емкостной ячейки или усовершенствованного тензорезистивного сенсора с протоколом передачи данных *WirelessHART*.

**Серия преобразователей Rosemount 2051** представлена широким спектром моделей.

Принятые обозначения по конструктивному исполнению и измеряемому давлению:

- C** - копланарная конструкция на базе емкостного сенсора;
- T** - штуцерная конструкция на базе тензорезистивного сенсора;
- L** - конструкция для измерения гидростатического давления (уровня);
- D** - для измерения разности давлений;
- G** - для измерения избыточного давления, давления-разрежения;
- A** - для измерения абсолютного давления.

Предлагаемые потребителю модели преобразователей серии 2051 - CD, CG, TG, TA, L.

### КОДЫ, ДИАПАЗОНЫ ИЗМЕРЕНИЙ, ХАРАКТЕРИСТИКИ

Таблица 1

| Измеряемое давление                         | Модель        | Код диапазона | Верхние пределы измерений |                        | Максимальный диапазон измерений, кПа | Давление перегрузки, МПа                  |
|---|---------------|---------------|---------------------------|------------------------|--------------------------------------|---|
|   |               |               | P <sub>min</sub> , кПа    | P <sub>max</sub> , кПа |                                      |   |
| избыточное давление;<br>давление-разрежение | <b>2051CG</b> | 1             | 0,125                     | 6,2                    | от - 6,2 до 6,2                      | 13,79                                     |
|   |               | 2             | 0,622                     | 62                     | от -62,0 до 62,0                     |   |
|   |               | 3             | 2,5                       | 248                    | от -98 до 248,0                      |   |
|   |               | 4             | 20,7                      | 2068                   | от -98 до 2068,0                     |   |
|   |               | 5             | 137,9                     | 13789                  | от -98 до 13789,0                    |   |
|   | <b>2051TG</b> | 1             | 2,1                       | 206                    | от -101,3 <sup>1)</sup> до 206,0     | 5,17                                      |
|   |               | 2             | 10,4                      | 1034                   | от -101,3 <sup>1)</sup> до 1034,0    | 10,34                                     |
|   |               | 3             | 55,2                      | 5515                   | от -101,3 <sup>1)</sup> до 5515,0    | 11,03                                     |
|   |               | 4             | 275,8                     | 27579                  | от -101,3 <sup>1)</sup> до 27579,0   | 41,37                                     |
|   |               | 5             | 13789,6                   | 68947                  | от -101,3 <sup>1)</sup> до 68947,0   | 103,42                                    |
| абсолютное давление                         | <b>2051TA</b> | 1             | 2,1                       | 206                    | от 0 до 206,0                        | 5,17                                      |
|   |               | 2             | 10,4                      | 1034                   | от 0 до 1034,0                       | 10,34                                     |
|   |               | 3             | 55,2                      | 5515                   | от 0 до 5515,0                       | 11,03                                     |
|   |               | 4             | 275,8                     | 27579                  | от 0 до 27579,0                      | 41,37                                     |
|   |               | 5             | 13789,6                   | 68947                  | от 0 до 68947,0                      | 103,4                                     |
| разность давлений                           | <b>2051CD</b> | 1             | 0,125                     | 6,2                    | от -6,2 <sup>3)</sup> до 6,2         | 13,79 4)                                  |
|   |               | 2             | 0,622                     | 62                     | от -62 <sup>3)</sup> до 62           |   |
|   |               | 3             | 2,5                       | 248                    | от -248 <sup>3)</sup> до 248         |   |
|   |               | 4             | 20,7                      | 2068                   | от -2068 <sup>3)</sup> до 2068       |   |
|   |               | 5             | 137,9                     | 13789                  | от -13789 <sup>3)</sup> до 13789     |   |
| гидростатическое давление                   | <b>2051L</b>  | 2             | 0,622                     | 62                     | от -62 <sup>3)</sup> до 62           | от 1,6 до 5 в зависимости от типа фланцев |
|   |               | 3             | 2,5                       | 248                    | от -248 <sup>3)</sup> до 248         |   |
|   |               | 4             | 20,7                      | 2068                   | от -2068 <sup>3)</sup> до 2068       |   |

**P<sub>min</sub>** - минимальное значение верхней границы диапазона измерений (ВГД) или минимальный диапазон измерений,

**P<sub>max</sub>** - максимальное значение верхней границы диапазона измерений (ВГД).

<sup>1)</sup> Для атмосферного давления 101,3 кПа.

<sup>2)</sup> Для преобразователей с кодом монтажных фланцев НК (традиционный фланец).

<sup>3)</sup> Преобразователь может быть настроен как со стороны динамической полости, так и со стороны статической полости.

<sup>4)</sup> Пределы значений статического давления

<sup>5)</sup> Для преобразователей с кодом P9.

### КОНСТРУКЦИЯ И ПРИНЦИП ДЕЙСТВИЯ ПРЕОБРАЗОВАТЕЛЯ

Конструкция и принцип действия преобразователей Rosemount 2051 аналогичны конструкции и принципу действия преобразователя давления Rosemount 3051 - см.раздел каталога "Преобразователь давления измерительный Rosemount 3051".

### ДОЛГОВРЕМЕННАЯ СТАБИЛЬНОСТЬ

Таблица 2

| Тип датчика    | Код диапазона | Нестабильность                            |  |
|----------------|---------------|---|--|
|                |               | Стандартное исполнение                    | Опция P8   |
| 2051CD, 2051CG | 2, 3, 4, 5    | ±0,1% от P <sub>max</sub> (ВГД) за 3 года | ±0,125% от P <sub>max</sub> (ВГД) за 5 лет <sup>1)</sup> |
| 2051T          | 1, 2, 3, 4, 5 |   |  |
| 2051CD         | 1             | ±0,2% от P <sub>max</sub> (ВГД) за 1 год  | -  |

<sup>1)</sup> При изменении температуры на ±28°C от нормальной (20°C) и изменении рабочего избыточного давления в линии на 6,9 МПа (для датчика CD).

### ПОГРЕШНОСТЬ ИЗМЕРЕНИЙ

• **Пределы допускаемой основной приведенной погрешности преобразователя<sup>1)</sup>** (включая нелинейность, гистерезис и повторяемость), выраженные в % от диапазона изменения выходного сигнала, приведены в табл.3.

Таблица 3

| Модель | Код диапазона               | Pв                          | Пределы основной приведенной погрешности, γ, % |                        |
|--------|-----------------------------|-----------------------------|--|------------------------|
|        |                             |                             | Базовое исполнение                             | Опция P8               |
| 2051C  | 1                           | более Pmax/15, включительно | ±0,10  | -                      |
|        |                             | менее Pmax/15               | ±(0,025+0,005 Pmax/Pв)                         | -                      |
|        | 2-4                         | более Pmax/10, включительно | ±0,065   | ±0,05                  |
|        |                             | менее Pmax/10               | ±(0,025+0,005 Pmax/Pв)                         | ±(0,015+0,005 Pmax/Pв) |
| 5      | более Pmax/10, включительно | ±0,075                      | ±0,065   |                        |
|        | менее Pmax/10               | ±(0,0075 Pmax/Pв)           | ±(0,015+0,005 Pmax/Pв)                         |                        |
| 2051T  | 1-4                         | более Pmax/10, включительно | ±0,065   | ±0,05                  |
|        |                             | менее Pmax/10               | ±(0,0075 Pmax/Pв)                              | ±(0,0075 Pmax/Pв)      |
|        | 5                           | более Pmax/10, включительно | ±0,075   | -                      |
|        |                             | менее Pmax/10               | ±(0,0075 Pmax/Pв)                              | -                      |
| 2051L  |                             | более Pmax/10, включительно | ±0,075%  | -                      |
|        |                             | менее Pmax/10               | ±(0,025+0,005 Pmax/Pв)                         | -                      |

<sup>1)</sup> Для преобразователей с цифровым выходным сигналом *WirelessHART*, *FOUNDATION fieldbus*, *PROFIBUS PA* используется калиброванный диапазон (шкала).

**Pmax** - максимальное значение верхней границы диапазона измерений (ВГД); **Pв** - величина диапазона измерений, на который настроен преобразователь.

#### • Влияние изменения температуры окружающей среды

Дополнительная погрешность, вызванная изменением температуры окружающей среды на каждые 28°C в рабочем диапазоне температур, выраженная в % от диапазона изменения выходного сигнала, не превышает значений, приведенных в табл.4.

Таблица 4

| Модель | Код диапазона | Pв            | Дополнительная температурная погрешность, % | Дополнительная температурная погрешность с опцией P8, % |
|--------|---------------|---------------|---|---|
| 2051C  | 2, 3, 4, 5    | более Pmax/5  | ±(0,125+0,025 Pmax/Pв)                      | ±(0,0625+0,0125 Pmax/Pв)                                |
|        |               | менее Pmax/5  | ±(0,25+0,05 Pmax/Pв)                        | ±(0,125+0,025 Pmax/Pв)                                  |
|        | 1             | более Pmax/30 | ±(0,25+0,1 Pmax/Pв)                         |   |
| 2051T  | 2, 3, 4       | более Pmax/30 | ±(0,25+0,05 Pmax/Pв)                        | ±(0,125+0,025 Pmax/Pв)                                  |
|        |               | менее Pmax/30 | ±(0,25+0,07 Pmax/Pв)                        | ±(0,125+0,035 Pmax/Pв)                                  |
|        | 1             | более Pmax/10 | ±(0,25+0,05 Pmax/Pв)                        | ±(0,125+0,025 Pmax/Pв)                                  |
|        |               | менее Pmax/10 | ±(0,25+0,10 Pmax/Pв)                        | ±(0,125+0,05 Pmax/Pв)                                   |
|        | 5             | более Pmax/5  | ±(0,15+0,1 Pmax/Pв)                         |   |

#### • Влияние изменения статического давления (модель 2051CD)

Отклонение нуля:

±(0,05%Pmax)/6,9 МПа при давлении в линии от 0 до 13,7 МПа, диапазоны 2-3;

±(0,25%Pmax)/6,9 МПа, диапазон 1.

Может быть устранено калибровкой нуля на месте.

Отклонение диапазона:

±0,1% от измеряемого значения давления для диапазонов 2-3 на каждые 6,9 МПа;

±0,4% от измеряемого значения давления для диапазона 1 на каждые 6,9 МПа.

• **Влияние вибрации** незначительно, за исключением резонансных частот. При резонансных частотах влияние вибрации не превышает ±(0,1Pmax)% на единицу перегрузки (g) от 10 до 2000 Гц в любом направлении.

• **Влияние источника питания:** менее ±0,005% на 1 В от диапазона изменения выходного сигнала.

• **Влияние монтажного положения.** Изменение монтажного положения не влияет на диапазон измерения. Отклонение нуля составляет для датчиков:

2051C до 0,311 кПа;

2051T до 0,622 кПа;

2051L: при вертикальном монтаже датчика до 0,249 кПа,

при горизонтальном монтаже датчика до 1,243 кПа.

В любом варианте смещение нуля может быть устранено калибровкой.

#### • Защита от переходных процессов (код T1)

Соответствует стандарту IEEE C62.41, категория В

Индуктированные перенапряжения (разряд молнии):

- амплитуда 6 кВ (1,2 x 50 мкс),

- амплитуда 3 кА (8 x 20 мкс).

Коммутационные перенапряжения:

амплитуда 6 кВ (0,5 мкс при 100 ГГц)

#### • Характеристики выходных сигналов и энергопотребления

##### КОД ВЫХОДА А

Выходной сигнал 4-20 мА постоянного тока (с изменением по линейному закону или по закону квадратного корня - по выбору пользователя) с наложенным на него цифровым сигналом HART.

Версия протокола HART 5 или 7 может быть сконфигурирована при указании параметров датчика (код C9). В процессе эксплуатации версия HART может быть переопределена пользователем, при условии, что датчик 2051 поддерживает возможность выбора версии HART. По умолчанию сконфигурирован протокол HART версии 5.

Датчик работает от внешнего источника питания с напряжением от 10,5 до 42,4 В постоянного тока без нагрузки. Максимальное сопротивление нагрузки определяется уровнем напряжения внешнего источника питания и не должно выходить за пределы рабочей зоны (см.рис.1).

Rmax=43,5 (Уист.пит. - 10,5 В) Ом

Для датчиков с кодом T1 (блок защиты от переходных процессов) Rmax уменьшается на 25 Ом.

Rmin=0 Ом

Для работы по HART-протоколу Rmin = 250 Ом при напряжении питания от 16,25 до 42,4 В.

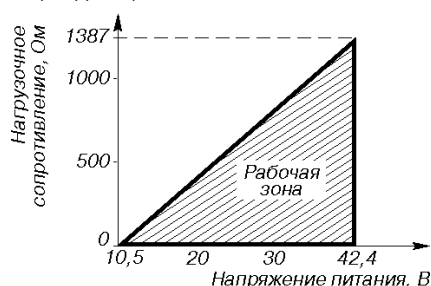


Рис. 1. Выходной сигнал 4-20 мА.

### • Локальный интерфейс оператора (LOI)

Локальный интерфейс оператора для настройки преобразователя реализован 2 кнопками внешнего (код D4) или внутреннего исполнения (код M4).

Кроме того возможно исполнение с одной внешней кнопкой подстройки нуля (код DZ)

### • Аварийный режим

В случае если входное давление выйдет за пределы диапазона измерения, аналоговый сигнал преобразователя давления будет установлен в соответствующий уровень насыщения.

Преобразователь давления в процессе работы непрерывно осуществляет процедуру самодиагностики. В случае выявления неисправности датчик выводит аналоговый сигнал на аварийный уровень.

Уровни аварии и насыщения могут быть определены пользователем в листе конфигурационных параметров при заказе (код С1), либо настроены во время эксплуатации в соответствии с табл.5.

Таблица 5

| Уровень сигнала | Насыщение     | Авария        |
|-----------------|---------------|---------------|
| Низкий, мА      | 3,70 - 3,90   | 3,60 - 3,80   |
| Высокий, мА     | 20,10 - 22,90 | 20,20 - 23,00 |

### КОД ВЫХОДА М, экономичный

Выходной сигнал 1-5 В постоянного тока с изменением по линейному закону или закону квадратного корня от входного параметра (по выбору пользователя); с наложенным цифровым сигналом в стандарте HART.

Преобразователь работает от внешнего источника питания с напряжением от 9 до 28 В постоянного тока без нагрузки.

Минимальное сопротивление нагрузки 100 кОм (на клеммах Uout).

Потребляемая мощность 27-84 мВт, потребляемый ток 3 мА.

При обнаружении неисправности на выходе преобразователя устанавливается сигнал ниже 0,94 В либо выше 5,4 В.

Высокий или низкий уровень сигнализации выбирается пользователем.

### КОДЫ ВЫХОДА F

Цифровой сигнал по протоколу Foundation Fieldbus.

Для преобразователей требуется внешний источник питания постоянного тока от 9 до 28 В.

Потребление тока 17,5 мА для всех конфигураций.

### КОД ВЫХОДА X

Выходной сигнал - беспроводной протокол WirelessHART™ (IEC 62591, 2,4 ГГц)

Надежность передачи данных > 99%

• **Защита передачи данных WirelessHART.** Беспроводная сеть защищена следующими технологиями:

- технология прямого расширения спектра (DSSS);

- используется механизм контрольных сумм и подтверждения передачи данных;

- все данные кодируются, используется 128 -битный код.

**DSSS:** объединяет сигнал данных с последовательностью символов, известных как "чипы" – таким образом "расширяя" сигнал по большей полосе. Другими словами, исходный сигнал умножается на сигнал шума, сгенерированный псевдослучайной последовательностью положительного и отрицательного битов. Приемник, умножает полученный сигнал на ту же последовательность, получая исходную информацию. Когда сигнал "расширен", мощность исходного узкополосного сигнала распределяется по широкому диапазону, уменьшая мощность на каждой конкретной частоте (т.н. низкая плотность мощности). Так как расширение уменьшает силу сигнала на отдельных участках спектра, сигнал может восприниматься как шум. Приемник должен распознать и демодулировать полученный сигнал, очистив исходный сигнал от добавленных "чипов".

Датчик работает от модуля питания 701 PGNKF Green Power (см.рис.1.1).

• **Выходная радиочастотная мощность антенны**

Внутренняя антенна (опция WP): максимум 10 мВт (10 дБм)

• **Выходные искробезопасные параметры модуля питания:**

Напряжение, U, не более 3,9 В

Ток, I, не более 2,78 А

Мощность, P, не более 2,71 Вт

Емкость, C, не более 100 мкФ

Индуктивность, L, не более 4,6 мкГн

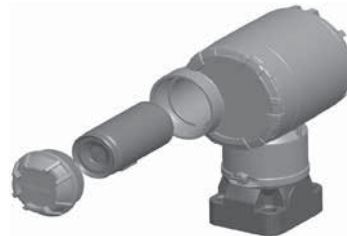


Рис. 1.1.

## ЭКСПЛУАТАЦИОННЫЕ ХАРАКТЕРИСТИКИ

• **Температура окружающей среды:**

от -40 до 85°C;

от -40 до 80°C (со встроенным индикатором).

• **Температура хранения:**

от -46 до 110°C;

от -46 до 85°C (со встроенным индикатором).

• **Температура процесса**

Таблица 6

| Rosemount 2051 C                                     | Температура процесса, °C                              |
|--|---|
| Сенсор с кремнийорганической жидкостью <sup>1)</sup> |   |
| С фланцем Coplanar                                   | от -40 до 121 <sup>2)</sup>                           |
| С традиционным фланцем                               | от -40 до 149 <sup>2),3)</sup>                        |
| С фланцем уровня                                     | от -40 до 149 <sup>2)</sup>                           |
| С интегральным вентильным блоком модели 305          | от -40 до 149 <sup>2)</sup>                           |
| Сенсор с инертным заполнением <sup>1)</sup>          | от -40 до 85 <sup>3)</sup>                            |
| Rosemount 2051 T                                     |   |
| Сенсор с кремнийорганической жидкостью <sup>1)</sup> | от -40 до 121 <sup>2)</sup>                           |
| Сенсор с инертным заполнением <sup>1)</sup>          | от -30 до 121 <sup>2)</sup>                           |
| Rosemount 2051 L                                     | Температурные пределы со стороны низкого давления, °C |
| Сенсор с кремнийорганической жидкостью <sup>1)</sup> | от -40 до 121 <sup>2)</sup>                           |
| Сенсор с инертным заполнением <sup>1)</sup>          | от -30 до 85 <sup>2)</sup>                            |

Продолжение таблицы 6

| Rosemount 2051L                | Температурные пределы со стороны высокого давления, °C |
|--------------------------------|--|
| Syltherm® XLT                  | от -73 до 145  |
| D.C. Silicone 704              | от 15 до 205   |
| D.C. Silicone 200              | от -40 до 205  |
| Инертный (галоидоуглеводород)  | от -45 до 177  |
| Водный раствор глицерина       | от -17 до 93   |
| Neobee® M-20                   | от -17 до 205  |
| Водный раствор пропиленгликоля | от -17 до 93   |

- <sup>1)</sup> Если температура рабочей среды превышает 85°C, то на каждый градус превышения максимальная температура окружающей среды должна быть снижена на 1,5°C.  
<sup>2)</sup> 104°C - при измерении вакуумметрического давления, до 54°C при измерении давления ниже 3,5 кПа-абс.  
<sup>3)</sup> 71°C - при измерении вакуумметрического давления.

Примечание: предельная температура 350°C для случая монтажа датчика в сборе с выносными разделительными мембранами Rosemount 1199 и до 260°C при прямом монтаже датчика с мембраной на удлинителе.

- Устойчивы к воздействию относительной влажности окружающего воздуха до 100% при температуре 35°C и более низких с конденсацией влаги.
- Степень защиты от воздействия пыли и воды IP66/68 по ГОСТ 14254

### ДИНАМИЧЕСКИЕ ХАРАКТЕРИСТИКИ

Динамические характеристики нормируются временем установления выходного сигнала при скачкообразном изменении давления, составляющем 63,2% от диапазона измерений.

Таблица 7

|   | 4-20 мА                              | Протокол Fieldbus <sup>2)</sup>      |
|---|--------------------------------------|--------------------------------------|
| Общее время отклика (Td+Tc) <sup>1)</sup> :<br><b>Модель 2051C</b><br>диапазон 3-5<br>диапазон 1<br>диапазон 2<br><b>Модель 2051T</b> | 115 мс<br>270 мс<br>130 мс<br>100 мс | 152 мс<br>307 мс<br>152 мс<br>152 мс |
| Время задержки (Td)   | 60 мс<br>номин.                      | 97 мс                                |
| Скорость обновления   | 22 раза в секунду                    |                                      |

- <sup>1)</sup> Номинальное время отклика при нормальных условиях и температуре 24°C.  
<sup>2)</sup> Макроцикл сегмента не включен.

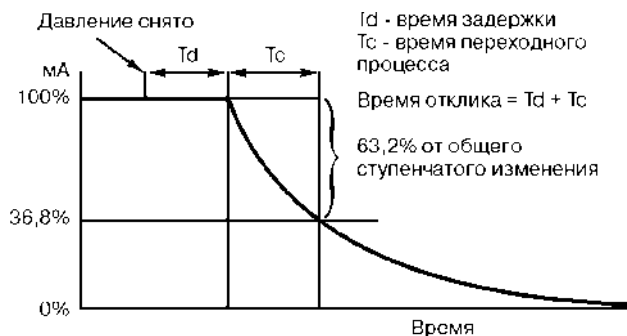


Рис.2. Время отклика.

#### • Время включения

Рабочие характеристики выходят на заданный уровень менее, чем за 2,0 с после включения питания.

#### • Выбор времени демпфирования

Преобразователь 2051 имеет электронное усреднение выходного сигнала, которое позволяет сгладить выходной сигнал при быстром изменении измеряемого параметра. Время демпфирования устанавливается от 0 до 60 с.

### ЭЛЕКТРИЧЕСКИЕ СОЕДИНЕНИЯ

Резьба кабельного ввода 1/2-14 NPT; G 1/2; M20x1,5 (CM20).

### ТЕХНОЛОГИЧЕСКИЕ СОЕДИНЕНИЯ

- **Модели 2051C**  
Отверстия 1/4-18 NPT с межцентр.расстоянием 2 1/8" (54 мм);  
Отверстия 1/2-14 NPT с межцентр.расстоянием 2" (51 мм),  
2 1/8" (54 мм), или 2 1/4" (57 мм).
- **Модель 2051T**  
1/2-14 NPT внутренняя резьба.  
G 1/2 A DIN 16288 внешняя резьба (из нержавеющей стали, только для кодов диапазонов 1-4).  
Автоклавного типа F-250-C (предохранитель давления с резьбой 9/16-18; трубка высокого давления с конусом 60°, наружным диаметром 1/4; из нерж. стали, только для датчиков с кодом диапазона 5).
- **Модель 2051L**  
Со стороны высокого давления: фланец 2, 3, или 4 дюйма класса 150, 300 по стандарту ASME B 16.5 (ANSI); фланец 50, 80 или 100 мм, класса PN 40 или 10/16 по стандарту DIN 2501.  
Со стороны низкого давления: отверстия 1/4-18 NPT на фланце; 1/2-14 NPT на переходнике.

## ДЕТАЛИ, ПОДВЕРГАЮЩИЕСЯ ДЕЙСТВИЮ РАБОЧЕЙ СРЕДЫ (СМАЧИВАЕМЫЕ ДЕТАЛИ)

### • Rosemount 2051C

#### Дренажные/вентиляционные клапаны

Материал нержавеющей сталь 316, Hastelloy (сплав C-276).

#### Фланцы и переходники

Углеродистая сталь с покрытием, CF-8M (отливка из нержавеющей стали 316 материал по ASTM A743) либо CW12MW (отливка из Hastelloy (сплав C-276) материал по ASTM A494).

#### Смачиваемые уплотнительные кольца

PTFE со стеклянным или графитовым наполнителем.

#### Разделительные мембраны

Нержавеющая сталь 316 или Hastelloy (сплав C-276), тантал.

### • Rosemount 2051T

#### Штуцер

Нержавеющая сталь 316 или Hastelloy (сплав C-276).

#### Разделительные мембраны

Нержавеющая сталь 316 или Hastelloy (сплав C-276).

### • Rosemount 2051L

#### Технологические соединения на фланцах (сторона высокого давления)

Рабочие мембраны, включая поверхность уплотняющей прокладки:

Нержавеющая сталь 316 L, Hastelloy (сплав C-276), тантал

Удлинитель:

CF-3M (отливка из нержавеющей стали 316 L материал по ASTM A743), CW12MW (отливка из Hastelloy (сплава C-276) материал по ASTM A494), подходит к номенклатуре труб сортамента 40 и 80.

Монтажный фланец:

Углеродистая сталь с цинково-кобальтовым покрытием или нержавеющей сталь.

#### Стандартные технологические соединения (сторона низкого давления)

Разделительные мембраны:

Нержавеющая сталь 316 L, Hastelloy (сплав C-276)

Фланцы и переходники:

CF-8M (отливка из нержавеющей стали 316 материал по ASTM A743)

## ДЕТАЛИ, НЕ ПОДВЕРГАЮЩИЕСЯ ВОЗДЕЙСТВИЮ РАБОЧЕЙ СРЕДЫ (НЕСМАЧИВАЕМЫЕ)

### Корпус электроники

Алюминиевый с низким содержанием меди или из нержавеющей стали: CF-8M (отливка из нерж. стали 316). Полиуретановое покрытие. Защита от пыли и влаги IP65, IP66, IP68.

### Корпус сенсорного модуля Sorlapar

CF-3M (отливка из нержавеющей стали 316).

### Болты

Углеродистая сталь с покрытием цинк/кобальт по ASTM A449, тип 1; аустенитная нержавеющая сталь 316 по ASTM F593G; ASTM A 193, разряд B7M легированная сталь с цинковым покрытием.

### Уплотнительные кольца крышек

Vupa-N

### Заполняющая жидкость сенсорного модуля

кремнийорганическая жидкость (D.C. 200) или фторуглеродное масло (галоидоуглерод или Fluorinert® FC-43 для датчика 2051T).

### Заполняющая жидкость для модели 2051L

Syltherm® XLT, кремнийорганическая жидкость (D.C. Silicone 704, D.C. Silicone 200), инертное масло, раствор глицерина, Neobee M-20 или раствор пропиленгликоля.

## ФУНКЦИОНИРОВАНИЕ ПРОГРАММНОГО ОБЕСПЕЧЕНИЯ

Используя доступ по HART-протоколу, пользователь может легко провести конфигурирование, диагностику и калибровку датчика.

### Конфигурирование

Конфигурирование датчика легко осуществить с помощью портативного коммуникатора 475 или, при наличии, встроенными кнопками. Конфигурирование устанавливает рабочие параметры датчика:

- давление в точках 4 и 20 МА;

- значение времени демпфирования (от 0 до 60 с - по выбору пользователя);

- вид физических единиц (включая собственную настраиваемую единицу измерения);

- тэг: 8 алфавитно-цифровых знаков (в режиме HART5), 32 алфавитно-цифровых знаков (в режиме HART7);

- дескриптор: 16 алфавитно-цифровых знаков;

- сообщение: 32 алфавитно-цифровых знака;

- дата и др. параметры.

Кроме этих конфигурационных параметров в программном обеспечении датчика содержится информация, которая не может быть изменена пользователем: тип датчика, пределы сенсора, минимальная шкала, заполняющая жидкость, изоляционные материалы, серийный номер модуля и номер версии программного обеспечения.

### Диагностика

Датчик проводит непрерывную самодиагностику. При возникновении неисправности датчик активизирует аналоговый предупредительный сигнал, выбираемый пользователем. Затем HART-коммуникатор или система управления могут запросить у датчика информацию о характере неисправности.

Датчик выдает информацию для выполнения корректирующих действий. Если оператор считает, что неисправность возникла в цепи, датчик может быть настроен на выдачу специального выходного сигнала для тестирования цепи.

## СЕРТИФИКАЦИЯ ПРЕОБРАЗОВАТЕЛЯ СЕРИИ 2051

### СЕРТИФИКАТЫ РФ

#### Госстандарт

Сертификат утверждения типа средств измерений №54028, зарегистрированный в Государственном Реестре средств измерений под №56419-14.

Сертификат соответствия Таможенного Союза соответствует требованиям Технического регламента Таможенного Союза ТР ТС 012/2011 №ТС RU C-US.ГБ05.В.00390 Серия RU №0083168.

### ВЗРЫВОЗАЩИЩЕННОСТЬ

#### ЕВРОПЕЙСКИЕ СЕРТИФИКАТЫ

#### I1 Сертификат искробезопасности ATEX

Сертификат No. Baseefa08ATEX0129X II 1 G

Ex ia IIC T4 (-60 ≤ Ta ≤ +70°C)

IP66 IP68

Маркировка CE 1180

Входные параметры

Uвх = 30В Iвх = 200 мА

Pвх = 1,0 Вт Sвх = 0,012 мкФ

Специальные условия безопасной эксплуатации (X):

При дополнительной установке блока для защиты от переходных процессов, прибор не способен выдерживать напряжение тестирования в 500 В, как определено в п.6.4.12 EN50020: 1994. Это следует учитывать при монтаже.

#### E1 Сертификация взрывозащиты ATEX

Сертификат № PENDING II S G

Ex d IIC T6 (-50 ≤ Ta ≤ 65°C)

Ex d IIC T5 (-50 ≤ Ta ≤ 80°C)

IP66

1180

Vмакс. = 42,4 В пост.тока

#### Специальные условия безопасной эксплуатации (X)

Устройство содержит тонкую мембрану. При установке, монтаже и использовании следует принимать в расчет условия окружающей среды, которые могут воздействовать на мембрану. Для обеспечения надежной работы следуйте руководству по эксплуатации.

При установке и эксплуатации необходимо уточнять специальные условия для безопасности использования.

**ЭЛЕКТРОМАГНИТНАЯ СОВМЕСТИМОСТЬ**

(89/336/ЕЕС)

Преобразователи давления 2051 соответствуют требованиям IECEN 61326 и NAMUR NE-21.

**ПОВЕРКА**

Проверка проводится по "Методика поверки МИ 4212-025-2013".

**КОМПЛЕКТ ПОСТАВКИ**

- преобразователь - 1 шт.;
- руководство по эксплуатации - 1 шт.;
- паспорт- 1 шт.;
- методика поверки - 1 шт.;
- комплект монтажных узлов - 1 (в зависимости от заказа);
- свидетельство о первичной гос. поверке в РФ и лист калибровки (опция QG) (при заказе);
- остальное в соответствии с дополнительно заказываемым оборудованием.

За более подробной информацией обращайтесь в ближайшее региональное представительство или головной офис компании.

**ГАРАНТИЙНЫЕ ОБЯЗАТЕЛЬСТВА**

Гарантийный срок - 12 месяцев со дня ввода в эксплуатацию (36 месяцев – для опции WR3; 60 месяцев – для WR5).

Гарантийный срок хранения – 6 месяцев с даты изготовления преобразователей.

**МАССА**

Масса преобразователя без учета дополнительных узлов: индикатор, кронштейн, клапанный блок, разделительная мембрана не превышает:

**1,4 кг** - для моделей 2051TG/TA

**(0,86 кг** - в беспроводном исполнении);

**2,2 кг** - для моделей 2051CD/CG

**(1,8 кг** - в беспроводном исполнении);

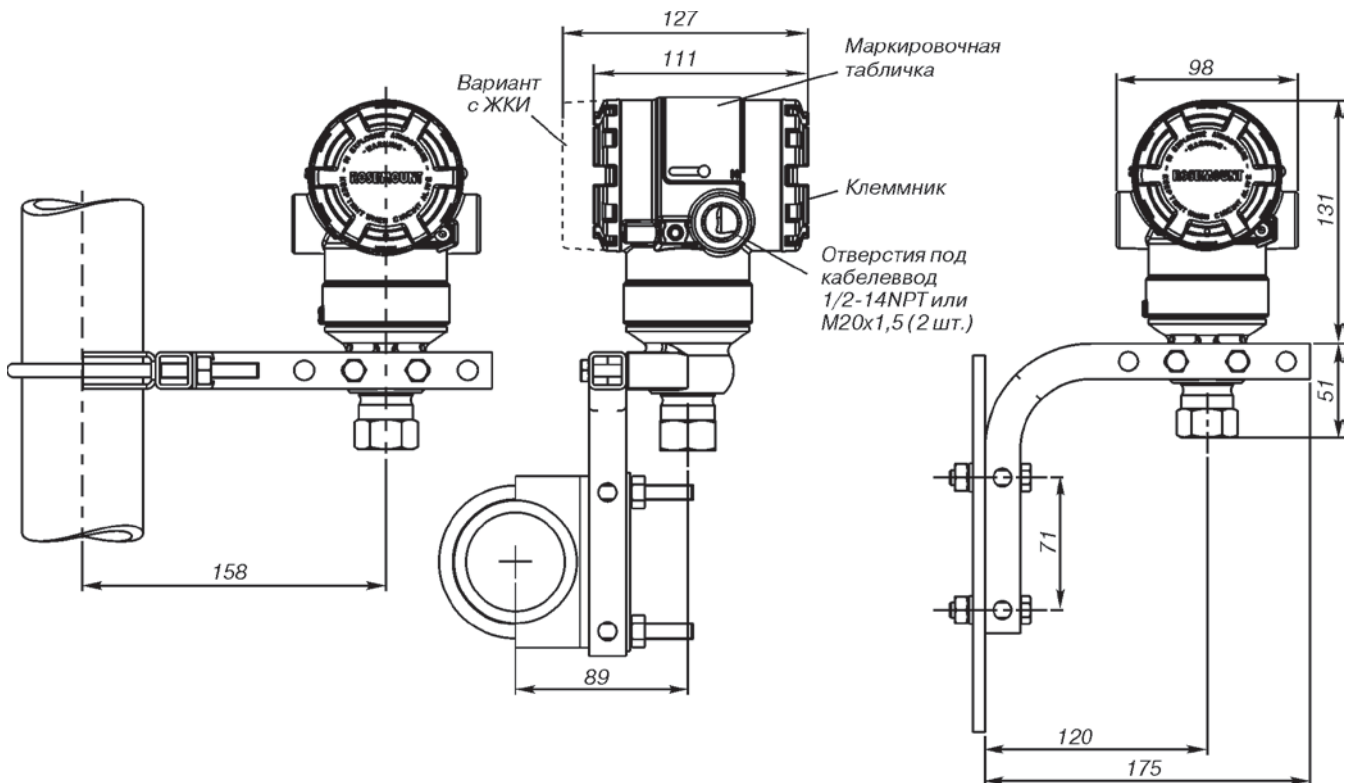
Масса дополнительных узлов:

**1,8 кг** - для корпуса из нержавеющей стали;

**0,2 кг** - для индикатора (опции M4, M5);

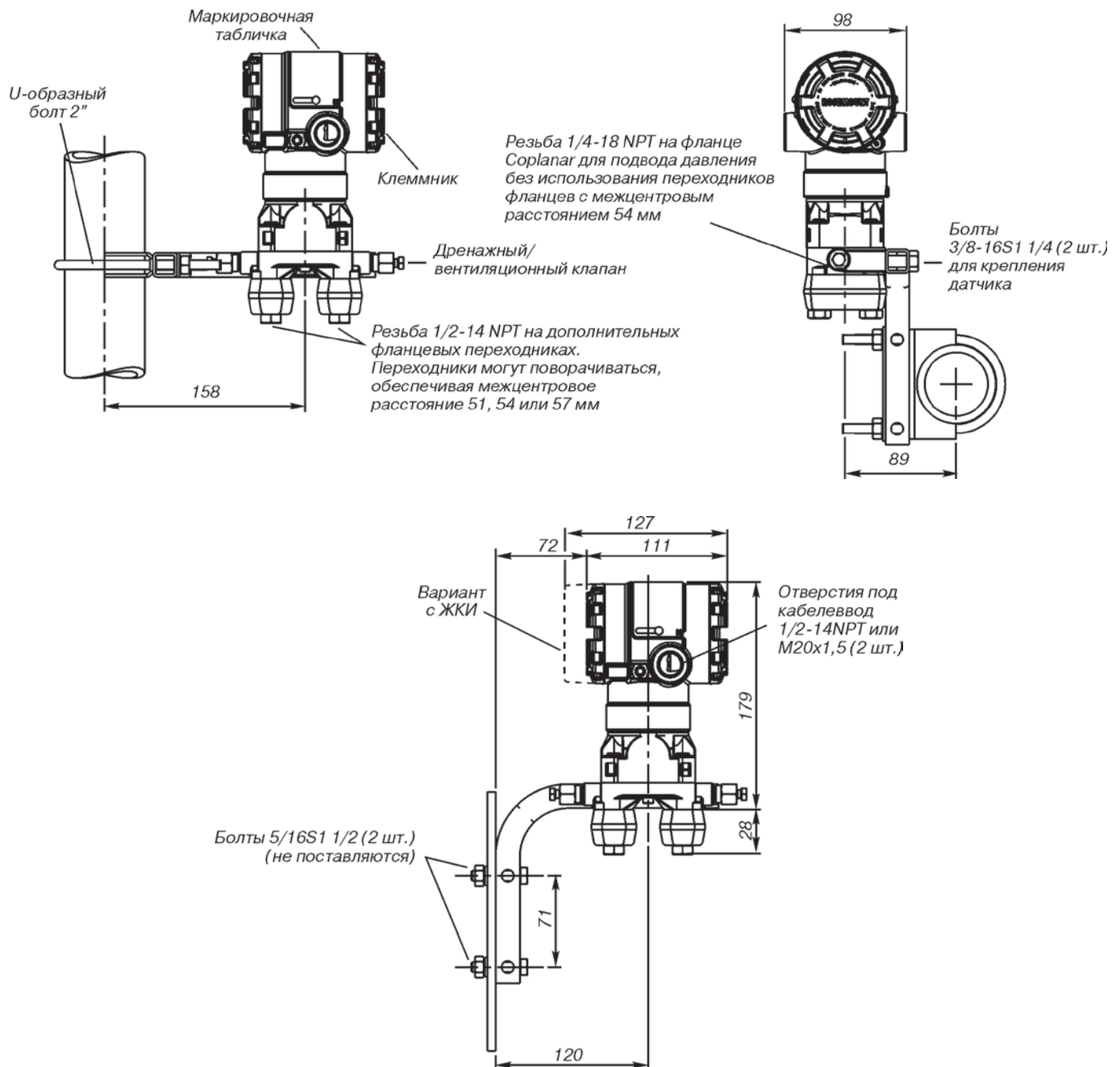
**0,04 кг** - для индикатора в беспроводном преобразователе (опция M5);

**0,5 кг** - для кронштейна из нержавеющей стали для фланца Coplanar.

**ГАБАРИТНЫЕ И ПРИСОЕДИНИТЕЛЬНЫЕ РАЗМЕРЫ**

**Рис.3. Преобразователь давления модели 2051Т с дополнительным кронштейном (В4) для монтажа на 2-дюймовой трубе или панели.**





**Рис.4. Преобразователь давления модели 2051С с фланцем Sorlapag с дополнительным кронштейном (В4) для монтажа на 2-дюймовой трубе или панели.**

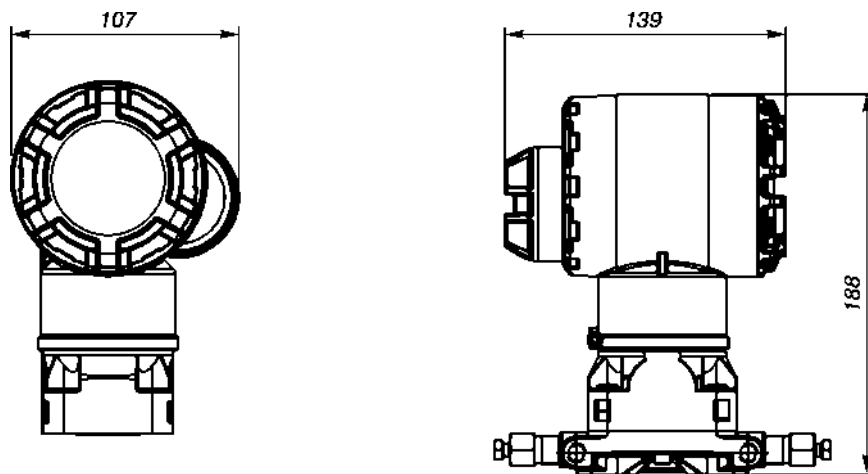


Рис.5. Беспроводной измерительный преобразователь давления 2051С.

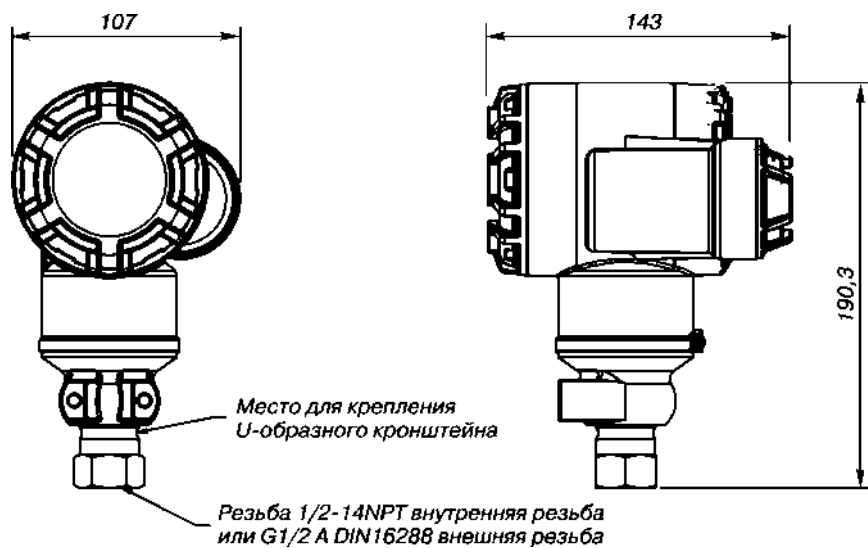


Рис.6. Беспроводной измерительный преобразователь давления 2051Т.

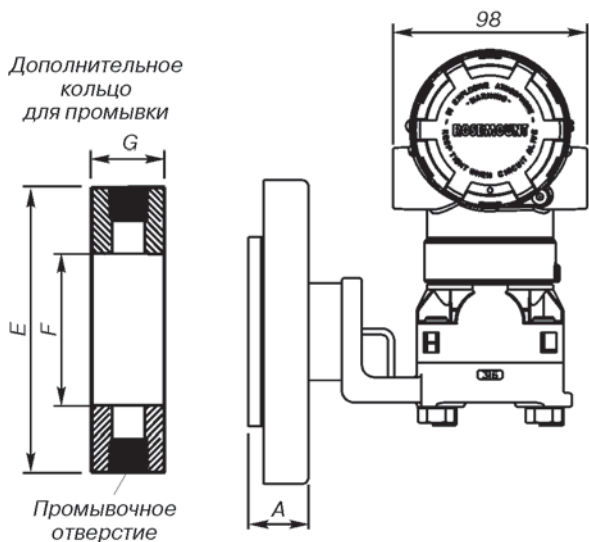


Рис.7. Преобразователь давления модели 2051L с фланцем заподлицо.

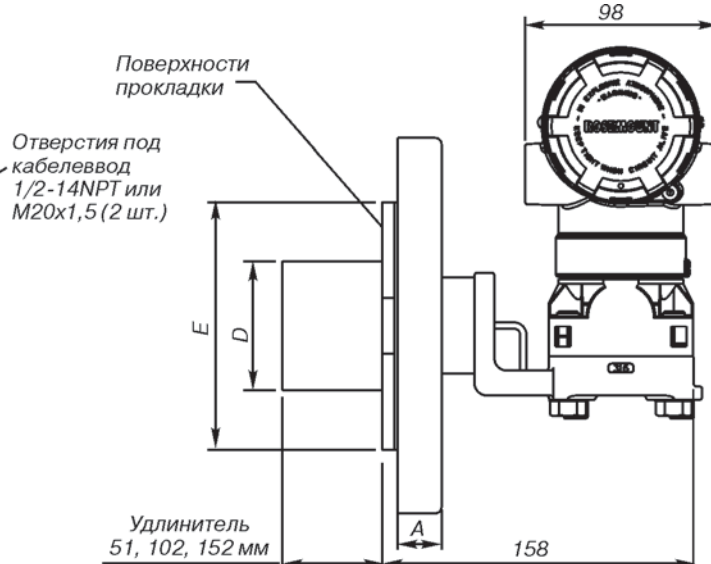


Рис.8. Преобразователь давления модели 2051L с удлинителем.

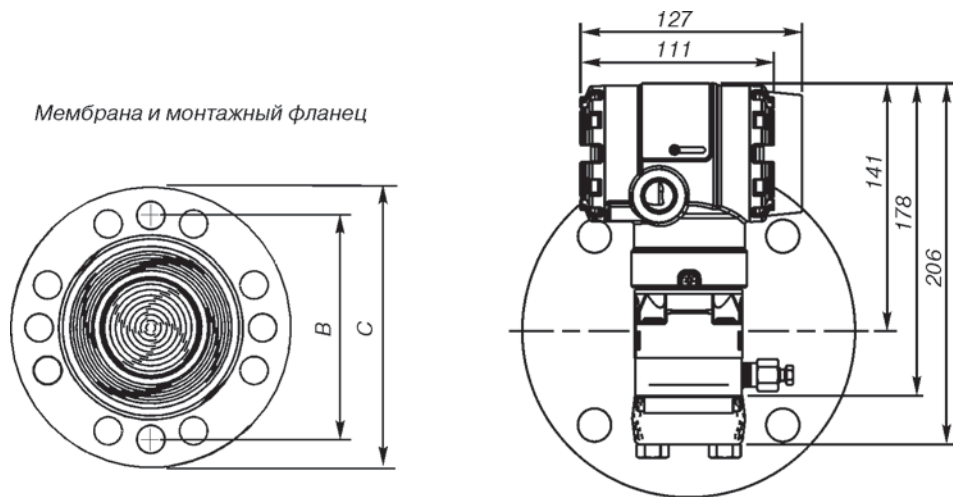


Рис.9. Преобразователь давления модели 2051L для измерения уровня.

Размеры для рис. 7-9.

Таблица 8

| Класс                 | Размер трубопровода | A  | B   | C   | Кол-во болтов | Диаметр отверстия под болт | D <sup>1)</sup> | E   | F  | G       |         |
|-----------------------|---------------------|----|-----|-----|---------------|----------------------------|-----------------|-----|----|---------|---------|
|                       |                     |    |     |     |               |                            |                 |     |    | 1/4 NPT | 1/2 NPT |
| ASME B16.5 (ANSI) 150 | 51                  | 18 | 121 | 152 | 4             | 19                         | не прим.        | 92  | 54 | 25      | 33      |
|                       | 76                  | 22 | 152 | 191 | 4             | 19                         | 66              | 127 | 91 | 25      | 33      |
|                       | 102                 | 22 | 191 | 229 | 8             | 19                         | 89              | 158 | 91 | 25      | 33      |
| ASME B16.5 (ANSI) 300 | 51                  | 21 | 127 | 165 | 8             | 19                         | не прим.        | 92  | 54 | 25      | 33      |
|                       | 76                  | 27 | 168 | 210 | 8             | 22                         | 66              | 127 | 91 | 25      | 33      |
|                       | 102                 | 30 | 200 | 254 | 8             | 22                         | 89              | 158 | 91 | 25      | 33      |
| DIN 2501 PN10-40      | DN50                | 20 | 125 | 165 | 4             | 18                         | не прим.        | 102 | 61 | 25      | 33      |
| DIN 2501 PN25/40      | DN80                | 24 | 160 | 191 | 8             | 18                         | 65              | 138 | 91 | 25      | 33      |
|                       | DN100               | 24 | 190 | 229 | 8             | 22                         | 89              | 158 | 91 | 25      | 33      |

<sup>1)</sup> Допуски составляют -0,51 и +1,02 мм.

**ИНФОРМАЦИЯ ДЛЯ ОФОРМЛЕНИЯ ЗАКАЗА  
МОДЕЛЬ 2051C**

Таблица 9

| Модель  | Описание изделия  |                                |                              | Стандарт |
|---|---|--------------------------------|------------------------------|----------|
| 2051C   | Преобразователь давления копланарного исполнения  |                                |                              |          |
| <b>Код</b>  | <b>Измеряемые параметры</b>   |                                |                              |          |
| D   | Разность давлений   |                                |                              | ●        |
| G   | Избыточное давление   |                                |                              | ●        |
| <b>Код</b>  | <b>Диапазон измерения давления, кПа</b>   |                                |                              |          |
|   | <b>2051CD</b>   | <b>2051CG</b>                  |                              |          |
| 1   | от - 6,2 до 6,2   | от - 6,2 до 6,2                |                              | ●        |
| 2   | от - 62,0 до 62,0   | от - 62,0 до 62,0              |                              | ●        |
| 3   | от - 248,0 до 248,0   | от - 98,0 до 249,0             |                              | ●        |
| 4   | от - 2068,0 до 2068,0   | от - 98,0 до 2068,0            |                              | ●        |
| 5   | от - 13789,0 до 13789,0   | от - 98,0 до 13789,0           |                              | ●        |
| <b>Код</b>  | <b>Выходной сигнал</b>  |                                |                              |          |
| A   | 4–20 мА с цифровым сигналом на базе протокола HART  |                                |                              | ●        |
| M   | Экономичный, 1-5 В постоянного тока с цифровым сигналом на базе протокола HART                          |                                |                              |          |
| F   | Цифровой по протоколу Foundation Fieldbus   |                                |                              | ●        |
| W   | Цифровой по протоколу PROFIBUS PA   |                                |                              | ●        |
| X   | Беспроводная связь по протоколу <i>WirelessHART</i>   |                                |                              | ●        |
|   | <b>МАТЕРИАЛЫ КОНСТРУКЦИИ</b>  |                                |                              |          |
| <b>Код</b>  | <b>Тип фланца</b>   | <b>Материал фланца</b>         | <b>Дренажн./вент. клапан</b> |          |
| 2   | Sorplanar   | Нерж. сталь                    | Нерж. сталь                  | ●        |
| 3 <sup>1)</sup>   | Sorplanar   | Сплав С-276                    | Сплав С-276                  | ●        |
| 5   | Sorplanar   | Углерод. сталь                 | Нерж. сталь                  | ●        |
| 7 <sup>1)</sup>   | Sorplanar   | Нерж. сталь                    | Сплав С-276                  | ●        |
| 8 <sup>1)</sup>   | Sorplanar   | Углерод. сталь                 | Сплав С-276                  | ●        |
| 0   | Дополнительное соединение с процессом (см. "Другие варианты фланцев" и "Интегральный клапанный блок")   |                                |                              | ●        |
| <b>Код</b>  | <b>Разделительные мембраны</b>  |                                |                              |          |
| 2 <sup>1)</sup>   | Нерж. сталь 316L  |                                |                              | ●        |
| 3 <sup>1)</sup>   | Сплав С-276   |                                |                              | ●        |
| 5 <sup>2),3)</sup>  | Тантал  |                                |                              |          |
| <b>Код</b>  | <b>Уплотнительные кольца</b>  |                                |                              |          |
| A   | PTFE со стеклянным наполнителем   |                                |                              | ●        |
| B   | PTFE с графитовым наполнителем  |                                |                              | ●        |
| <b>Код</b>  | <b>Заполняющая жидкость</b>   |                                |                              |          |
| 1   | Кремнийорганическая жидкость  |                                |                              | ●        |
| 2 <sup>3)</sup>   | Инертный наполнитель (галоидууглеводород)   |                                |                              | ●        |
| <b>Код</b>  | <b>Материал корпуса</b>   | <b>Резьба кабельного ввода</b> |                              |          |
| A   | Алюминий с полиуретановым покрытием   | 1/2-14 NPT                     |                              | ●        |
| B   | Алюминий с полиуретановым покрытием   | M20x1,5 (CM20)                 |                              | ●        |
| D   | Алюминий с полиуретановым покрытием   | G 1/2                          |                              |          |
| J   | Нерж.сталь  | 1/2-14 NPT                     |                              | ●        |
| K <sup>4)</sup>   | Нерж.сталь  | M20x1,5 (CM20)                 |                              | ●        |
| M <sup>4)</sup>   | Нерж.сталь  | G 1/2                          |                              |          |
| P <sup>5)</sup>   | Ударопрочный полимер  | Кабельный ввод отсутствует     |                              | ●        |
| <b>ДЛЯ ПРЕОБРАЗОВАТЕЛЕЙ С БЕСПРОВОДНОЙ СВЯЗЬЮ</b><br>(требуется вариант с кодом опции X и корпус из полимера код P) |   |                                |                              |          |
| <b>Код</b>  | <b>Частота обновления, рабочая частота и протокол</b>   |                                |                              |          |
| WA3   | Настраиваемая пользователем частота обновления, 2,4 ГГц протокол беспроводной связи <i>WirelessHART</i> |                                |                              | ●        |
| <b>Код</b>  | <b>Антенна и SmartPower™</b>  |                                |                              |          |
| WP5   | Внутренняя антенна, совместимая с модулем питания (искробезопасный модуль питания продается отдельно)   |                                |                              | ●        |
|   | <b>ОПЦИИ</b>  |                                |                              |          |
| <b>Код</b>  | <b>Гарантийный срок эксплуатации</b>  |                                |                              |          |
| WR3   | Гарантийный срок эксплуатации преобразователей - 3 года   |                                |                              | ●        |
| WR5   | Гарантийный срок эксплуатации преобразователей - 5 лет  |                                |                              | ●        |
| <b>Код</b>  | <b>Другие варианты фланцев<sup>2)</sup></b>   |                                |                              |          |
| H2  | Традиционный фланец, нерж. сталь 316, дрен./вент. клапаны из нерж. стали                                |                                |                              | ●        |
| H3 <sup>1)</sup>  | Традиционный фланец, отливка из С-276, дрен./вент. клапаны из сплава Hastelloy С-276                    |                                |                              | ●        |
| H7 <sup>1)</sup>  | Традиционный фланец, нерж. сталь 316, дрен./вент. клапаны из сплава Hastelloy С-276                     |                                |                              | ●        |
| HJ  | Традиционный фланец, DIN, нерж. сталь, переходник 7/16 дюймов, болтовое крепление вентильного блока     |                                |                              | ●        |
| HK <sup>6)</sup>  | Традиционный фланец, DIN, нерж. сталь, переходник 10 мм/болтовое крепление вентильного блока            |                                |                              |          |
| HL  | Традиционный фланец, DIN, нерж. сталь, переходник 12 мм/болтовое крепление вентильного блока            |                                |                              |          |
| FA  | Фланец уровня, 2 дюйма, нерж. сталь, ANSI класс 150   |                                |                              | ●        |
| FB  | Фланец уровня, 2 дюйма, нерж. сталь ANSI класс 300  |                                |                              | ●        |
| FC  | Фланец уровня, 3 дюйма, нерж. сталь, ANSI класс 150   |                                |                              | ●        |
| FD  | Фланец уровня, 3 дюйма, нерж. сталь, ANSI класс 300   |                                |                              | ●        |
| FP  | Фланец уровня, DIN DN 50 PN 40, нерж. сталь   |                                |                              | ●        |
| FQ  | Фланец уровня, DIN DN 80 PN 40, нерж. сталь   |                                |                              | ●        |

Продолжение таблицы 9

| Код                   | В сборе с клапанным блоком <sup>2), 7)</sup>   |    |    | Стандарт |
|-----------------------|--|----|----|----------|
| S5                    | В сборе с клапанным блоком модели Rosemount 305  |    |    | ●        |
| S6                    | В сборе с клапанным блоком модели Rosemount 304  |    |    | ●        |
| Код                   | В сборе с разделительными мембранами (по заказу) <sup>7)</sup>   | CD | CG |          |
| S1 <sup>8)</sup>      | Сборка с одной выносной разделительной мембраной Rosemount 1199 (непосредственного монтажа или удаленная с капилляром)   | +  | +  | ●        |
| S2 <sup>9)</sup>      | Сборка с двумя выносными разделительными мембранами Rosemount 1199   | +  | -  | ●        |
| Код                   | Монтажные кронштейны   |    |    |          |
| B1 <sup>10)</sup>     | Кронштейн для традиционного фланца для монтажа на трубе (2 дюйма), болты из углеродистой стали   |    |    | ●        |
| B2 <sup>10)</sup>     | Кронштейн для традиционного фланца для монтажа на панели, болты из углеродистой стали  |    |    | ●        |
| B3 <sup>10)</sup>     | Плоский кронштейн для традиционного фланца для монтажа на трубе, болты из углеродистой стали   |    |    | ●        |
| B4                    | Кронштейн для фланца Sorlapag для монтажа на панели или трубе (2 дюйма) из нержавеющей стали с болтами из нержавеющей стали                                      |    |    | ●        |
| B7 <sup>10)</sup>     | Кронштейн B1 с болтами из нержавеющей стали серии 300  |    |    | ●        |
| B8 <sup>10)</sup>     | Кронштейн B2 с болтами из нержавеющей стали серии 300  |    |    | ●        |
| B9 <sup>10)</sup>     | Кронштейн B3 с болтами из нержавеющей стали серии 300  |    |    | ●        |
| BA <sup>10)</sup>     | Кронштейн B1 из нерж. стали с болтами из нержавеющей стали серии 300   |    |    | ●        |
| BC <sup>10)</sup>     | Кронштейн B3 из нерж. стали с болтами из нержавеющей стали серии 300   |    |    | ●        |
| Код                   | Сертификация взрывозащитности  |    |    |          |
| E1 <sup>4)</sup>      | Сертификация взрывобезопасности ATEX   |    |    | ●        |
| I1                    | Сертификация искробезопасности ATEX  |    |    | ●        |
| IM                    | Сертификация искробезопасности в соответствии с TP TC 012/2011   |    |    | ●        |
| EM                    | Сертификация взрывобезопасности в соответствии с TP TC 012/2011  |    |    | ●        |
| KM                    | Комбинированная сертификация в соответствии с TP TC 012/2011 (взрывобезопасность, искробезопасность)   |    |    | ●        |
| K1                    | Комбинированная сертификация взрывобезопасности ATEX(взрывобезопасность, искробезопасность)  |    |    | ●        |
| Код                   | Варианты болтов  |    |    |          |
| L4                    | Болты из аустенитной нержавеющей стали 316   |    |    | ●        |
| L5                    | Болты ASTM A 193, Разряд B7M   |    |    | ●        |
| L8                    | Болты ASTM A 193, Класс 2, Разряд B8M  |    |    | ●        |
| Код                   | Индикатор  |    |    |          |
| M4                    | ЖК-индикатор с внутренними кнопками и продублированными (если не выбран код D4, DZ) внешними кнопками  |    |    | ●        |
| M5                    | ЖК-индикатор   |    |    | ●        |
| Код                   | Специальные конфигурации (аппаратное обеспечение)  |    |    |          |
| D4 <sup>12)</sup>     | Кнопки регулировки шкалы и настройки нуля  |    |    | ●        |
| DZ <sup>5), 12)</sup> | Внешняя кнопка установки "нуля"  |    |    | ●        |
| DF <sup>13)</sup>     | Фланцевые переходники 1/2- 14NPT   |    |    | ●        |
| D9 <sup>14)</sup>     | Соединение с процессом - фланец RC 1/4 в соединении с фланцевым переходником RC 1/2 из нержавеющей стали   |    |    |          |
| V5 <sup>3), 15)</sup> | Внешний болт для заземления корпуса  |    |    | ●        |
| Код                   | Клеммный блок  |    |    |          |
| T1 <sup>3)</sup>      | Блок защиты от импульсных перенапряжений   |    |    | ●        |
| Код                   | Специальные конфигурации (программное обеспечение)   |    |    |          |
| C1 <sup>5), 12)</sup> | Программное конфигурирование по выбору пользователя (требуется заполнить лист конфигурационных данных)   |    |    | ●        |
| C4 <sup>12)</sup>     | Сигнал тревоги и уровни насыщения по стандарту NAMUR, сигнализация высокого уровня   |    |    | ●        |
| CN <sup>12)</sup>     | Сигнал тревоги и уровни насыщения по стандарту NAMUR, сигнализация низкого уровня  |    |    | ●        |
| CR <sup>12)</sup>     | Пользовательские уровни аварийного сигнала и насыщения, высокий уровень аварийного сигнала (необходимо указать опцию C1 и заполнить "Лист параметров настройки") |    |    | ●        |
| CS <sup>12)</sup>     | Пользовательские уровни аварийного сигнала и насыщения, низкий уровень аварийного сигнала (необходимо указать опцию C1 и заполнить "Лист параметров настройки")  |    |    | ●        |
| CT <sup>12)</sup>     | Низкий уровень аварийного сигнала (стандартные уровни аварийного сигнала и насыщения для Rosemount)  |    |    | ●        |
| Код                   | Улучшенные метрологические характеристики  |    |    |          |
| P8                    | Погрешность ±0,05%, 5-летняя стабильность  |    |    | ●        |
| Код                   | Специальные процедуры  |    |    |          |
| P1                    | Гидростатические испытания   |    |    |          |
| P2                    | Очистка датчика для специальных применений   |    |    |          |
| P9                    | Ограничение статического давления в 4500 psig (310 бар) (диапазоны 2-5)  |    |    |          |
| P3                    | Очистка до остаточного содержания хлора и фтора менее чем 1 PPM  |    |    |          |

Продолжение таблицы 9

| Код                | Специальные сертификаты   | Стандарт |
|--------------------|---|----------|
| Q4                 | Лист калибровки   | ●        |
| QG                 | Свидетельство о первичной гос.поверке в РФ и лист калибровки  | ●        |
| Q8                 | Сертификат соответствия материалов по EN 10204 3.1B   | ●        |
| QS <sup>17)</sup>  | Сертификат с данными функциональной безопасности FMEDA  | ●        |
| QT <sup>17)</sup>  | Сертификат соответствия требованиям международному стандарту функциональной безопасности IEC 61508 с данными FMEDA (приемлем для SIL 3) | ●        |
| QZ <sup>18)</sup>  | Лист данных расчета выносных мембран  | ●        |
| <b>Код</b>         | <b>Конфигурирование версии протокола HART<sup>12)</sup></b>   |          |
| HR7 <sup>12)</sup> | Установка HART в версию 7, может быть изменен в дальнейшем на версию 5  | ●        |

<sup>1)</sup> Материалы соответствуют требованиям MR 0175/ISO 15156 NACE. Существуют ограничения по использованию отдельных материалов в окружающей среде. Сверьтесь с последними стандартами для более детальной информации. Выбранные материалы соответствуют требованиям NACE MR0103.

<sup>2)</sup> Требуется код материалов конструкций 0 - дополнительное соединение с процессом.

<sup>3)</sup> Не применяется с кодом X.

<sup>4)</sup> Не применяется с кодом выходного сигнала M.

<sup>5)</sup> Доступен с кодом X.

<sup>6)</sup> Не применяется с кодом P9.

<sup>7)</sup> Для сборки с дополнительным оборудованием требуется полная кодировка.

<sup>8)</sup> Не применяется с кодом D9 для переходников RC1/2.

<sup>9)</sup> Не применяется с кодом DF и D9 для переходников.

<sup>10)</sup> Требуется опция дополнительного соединения с процессом.

<sup>11)</sup> Не применяется с кодом выходного сигнала F.

<sup>12)</sup> Доступен с кодом выходного сигнала A и M.

<sup>13)</sup> Не применяется с кодами S5, S6 дополнительного соединения с процессом.

<sup>14)</sup> Не применяется для дополнительного соединения с процессом: DIN фланец, фланец измерения уровня.

<sup>15)</sup> Опция V5 не требуется для опции T1; внешний болт заземления корпуса включен в опцию T1.

<sup>16)</sup> Применяется с кодами выходного сигнала A, X, F. Для диапазонов 2051C 2-5 или 2051T 1-4, с разделительной мембраной из нержавеющей стали и с кремнийорганической заполняющей жидкостью. Исполнение с повышенной точностью включает в себя пределы основной приведенной погрешности до  $\pm 0,065$ , 5-летнюю стабильность метрологических показаний, низкую температурную погрешность.

<sup>17)</sup> Доступен с кодом выходного сигнала A.

<sup>18)</sup> Требуется один из кодов сборки с выносными мембранами (S1 или S2).

В графе "Стандарт" знаком "●" отмечены стандартные опции - опции с минимальными сроками поставки.

**Пример записи при заказе: 2051C D 2 A 2 2 A 1 A V4 M5 QG**

### МОДЕЛЬ 2051T

Таблица 10

| Модель          | Описание изделия  | Стандарт        |
|-----------------|---|-----------------|
| 2051T           | Преобразователь давления штуцерного исполнения  |                 |
| <b>Код</b>      | <b>Измеряемые параметры</b>   |                 |
| G               | Избыточное давление   | ●               |
| A               | Абсолютное давление   | ●               |
| <b>Код</b>      | <b>Диапазон измерения давления, кПа</b>   |                 |
|                 | <b>2051TG</b>   | <b>2051TA</b>   |
| 1               | от -101,3 до 206,0  | от 0 до 206,0   |
| 2               | от -101,3 до 1034,0   | от 0 до 1034,0  |
| 3               | от -101,3 до 5515,0   | от 0 до 5515,0  |
| 4               | от -101,3 до 27579,0  | от 0 до 27579,0 |
| 5               | от -101,3 до 68947,0  | от 0 до 68947,0 |
| <b>Код</b>      | <b>Выходной сигнал</b>  |                 |
| A               | 4-20 мА с с цифровым сигналом на базе протокола HART  | ●               |
| M               | Экономичный, 1-5 В постоянного тока с цифровым сигналом на базе протокола HART  |                 |
| F               | Цифровой по протоколу Foundation Fieldbus   | ●               |
| W               | Цифровой по протоколу PROFIBUS PA Protocol  |                 |
| X               | Беспроводная связь по протоколу WirelessHART  |                 |
| <b>Код</b>      | <b>Тип соединения к технологическому процессу</b>   |                 |
| 2B              | 1/2-14 NPT с внутренней резьбой   | ●               |
| 2C              | G1/2 A DIN 16288 с внешней резьбой (только на диапазоны 1-4)  | ●               |
| 2F              | Автоклавного типа F-250-C (предохранитель давления с резьбой 9/16-18; трубка высокого давления с конусом 60°, наружным диаметром 1/4; из нерж. стали, только для датчиков с кодом диапазона 5) (не применяется в беспроводном исполнении прибора) |                 |
| <b>Код</b>      | <b>Материал разделительной мембраны</b>   |                 |
| 2 <sup>1)</sup> | Нерж. сталь 316L  | ●               |
| 3 <sup>1)</sup> | Сплав C-276   | ●               |
| <b>Код</b>      | <b>Заполняющая жидкость</b>   |                 |
| 1               | Кремнийорганическая жидкость  | ●               |
| 2               | Инертный наполнитель (Fluorinert® FC-43) (не применяется в беспроводном исполнении прибора)   | ●               |

Продолжение таблицы 10

| Код   | Материал корпуса   | Резьба кабельного ввода    | Стандарт |
|---|--|----------------------------|----------|
| A   | Алюминий с полиуретановым покрытием  | 1/2-14 NPT                 | ●        |
| B   | Алюминий с полиуретановым покрытием  | M20x1,5 (CM20)             | ●        |
| D   | Алюминий с полиуретановым покрытием  | G 1/2                      |          |
| J   | Нерж.сталь   | 1/2-14 NPT                 | ●        |
| K   | Нерж.сталь (не доступен с кодом сигнала M)   | M20x1,5 (CM20)             | ●        |
| M   | Нерж.сталь (не доступен с кодом сигнала M)   | G 1/2                      |          |
| P   | Ударопрочный полимер (только с кодом сигнала X)  | Кабельный ввод отсутствует | ●        |
| <b>ДЛЯ ПРЕОБРАЗОВАТЕЛЕЙ С БЕСПРОВОДНОЙ СВЯЗЬЮ</b><br>(требуется вариант с кодом опции X и корпус из полимера код P) |  |                            |          |
| <b>Код</b>  | <b>Частота обновления, рабочая частота и протокол</b>  |                            |          |
| WA3   | Настраиваемая пользователем частота обновления, 2,4 ГГц протокол беспроводной связи WirelessHART   |                            | ●        |
| <b>Код</b>  | <b>Антенна и SmartPower™</b>   |                            |          |
| WP5   | Внутренняя антенна, совместимая с модулем питания (искробезопасный модуль питания продается отдельно)  |                            | ●        |
| <b>ОПЦИИ</b>  |  |                            |          |
| <b>Код</b>  | <b>Гарантийный срок эксплуатации</b>   |                            |          |
| WR3   | Гарантийный срок эксплуатации преобразователей - 3 года  |                            | ●        |
| WR5   | Гарантийный срок эксплуатации преобразователей - 5 лет   |                            | ●        |
| <b>Код</b>  | <b>В сборе с клапанным блоком</b>  |                            |          |
| S5 <sup>2)</sup>  | В сборе с клапанным блоком модели Rosemount 306  |                            | ●        |
| <b>Код</b>  | <b>В сборе с разделительными мембранами (по заказу)</b>  |                            |          |
| S1 <sup>2)</sup>  | Сборка с одной выносной разделительной мембраной Rosemount 1199 (непосредственного монтажа или удаленная с капилляром)   |                            | ●        |
| <b>Код</b>  | <b>Монтажные кронштейны</b>  |                            |          |
| B4  | Кронштейн для монтажа на панели или трубе (2 дюйма) из нержавеющей стали с болтами из нержавеющей стали  |                            | ●        |
| <b>Код</b>  | <b>Сертификация взрывозащитности</b>   |                            |          |
| E1 <sup>3)</sup>  | Сертификация взрывобезопасности ATEX   |                            | ●        |
| I1 <sup>3)</sup>  | Сертификация искробезопасности ATEX  |                            | ●        |
| IM  | Сертификация искробезопасности в соответствии с TP TC 012/2011   |                            | ●        |
| EM  | Сертификация взрывобезопасности в соответствии с TP TC 012/2011  |                            | ●        |
| KM  | Комбинированная сертификация в соответствии с TP TC 012/2011 (взрывобезопасность, искробезопасность)   |                            | ●        |
| K1  | Комбинированная сертификация взрывобезопасности ATEX(взрывобезопасность, искробезопасность)  |                            | ●        |
| <b>Код</b>  | <b>Индикатор</b>   |                            |          |
| M4  | ЖК-индикатор с внутренними кнопками и продублированными (если не выбран код D4, DZ) внешними кнопками  |                            | ●        |
| M5  | ЖК-индикатор   |                            | ●        |
| <b>Код</b>  | <b>Специальные конфигурации (аппаратное обеспечение)</b>   |                            |          |
| D4 <sup>4)</sup>  | Кнопки регулировки шкалы и настройки нуля  |                            | ●        |
| DZ  | Внешняя кнопка установки «нуля» (доступна с кодом сигнала A, M и X)  |                            | ●        |
| V5 <sup>5)</sup>  | Внешний болт для заземления корпуса (не доступен с кодом сигнала X)  |                            | ●        |
| <b>Код</b>  | <b>Модуль сенсора</b>  |                            |          |
| WSM   | Модель сенсора из нержавеющей стали (только для моделей с кодом выходного сигнала)   |                            | ●        |
| <b>Код</b>  | <b>Клеммный блок</b>   |                            |          |
| T1  | Блок защиты от импульсных перенапряжений (не доступен с кодом сигнала X)   |                            |          |
| <b>Код</b>  | <b>Специальные конфигурации (программное обеспечение)</b>  |                            |          |
| C1  | Программное конфигурирование по выбору пользователя (Требуется заполнить лист конфигурационных данных) (доступна с кодом сигнала A, M и X)                       |                            |          |
| C4 <sup>7), 8)</sup>  | Сигнал тревоги и уровни насыщения по стандарту NAMUR, сигнализация высокого уровня   |                            |          |
| CN <sup>7), 8)</sup>  | Сигнал тревоги и уровни насыщения по стандарту NAMUR, сигнализация низкого уровня  |                            |          |
| CR <sup>7)</sup>  | Пользовательские уровни аварийного сигнала и насыщения, высокий уровень аварийного сигнала (необходимо указать опцию C1 и заполнить "Лист параметров настройки") |                            | ●        |
| CS <sup>7)</sup>  | Пользовательские уровни аварийного сигнала и насыщения, низкий уровень аварийного сигнала (необходимо указать опцию C1 и заполнить "Лист параметров настройки")  |                            | ●        |
| CT <sup>7)</sup>  | Низкий уровень аварийного сигнала (стандартные уровни аварийного сигнала и насыщения для Rosemount)  |                            | ●        |
| <b>Код</b>  | <b>Улучшенные метрологические характеристики</b>   |                            |          |
| P8  | Погрешность ±0,05%, 5-летняя стабильность  |                            | ●        |
| <b>Код</b>  | <b>Специальные процедуры</b>   |                            |          |
| P1  | Гидростатические испытания   |                            |          |
| P2 <sup>9)</sup>  | Очистка датчика для специальных применений   |                            |          |
| P3 <sup>9)</sup>  | Очистка до остаточного содержания хлора и фтора менее чем 1 PPM  |                            |          |

Продолжение таблицы 10

| Код               | Специальные сертификаты  | Стандарт |
|-------------------|--|----------|
| Q4                | Лист калибровки  |          |
| QG                | Свидетельство о первичной гос.поверке в РФ и лист калибровки   |          |
| Q8                | Сертификат соответствия материалов по EN 10204 3.1B  |          |
| QS                | Сертификат данных FMEDA (доступно с кодом сигнала А)   | ●        |
| QT                | Сертификат соответствия требованиям функциональной безопасности IEC 61508 с данными FMEDA (приемлем для SIL 3) | ●        |
| QZ <sup>10)</sup> | Лист данных расчета выносных мембран   |          |
| <b>Код</b>        | <b>Конфигурирование версии протокола HART <sup>12)</sup></b>   |          |
| HR7 <sup>7)</sup> | Установка HART в версию 7, может быть изменен в дальнейшем на версию 5   | ●        |

- <sup>1)</sup> Материалы соответствуют требованиям MR 0175/ISO 15156 NACE. Существуют ограничения по использованию отдельных материалов в окружающей среде. Сверьтесь с последними стандартами для более детальной информации. Выбранные материалы соответствуют требованиям NACE MR0103.
- <sup>2)</sup> Для сборки с дополнительным оборудованием требуется полная кодировка.
- <sup>3)</sup> Не применяется с кодом выходного сигнала М.
- <sup>4)</sup> Не применяется с кодом выходного сигнала F и X.
- <sup>5)</sup> Опция V5 не требуется для опции T1; внешний болт заземления корпуса включен в опцию T1.
- <sup>6)</sup> Применяется с кодами выходного сигнала А, X, F. Для диапазонов 2051С 2-5 или 2051Т 1-4, с разделительной мембраной из нержавеющей стали и с кремнийорганической заполняющей жидкостью. Исполнение с повышенной точностью включает в себя пределы основной приведенной погрешности до  $\pm 0,065$ , 5-летнюю стабильность метрологических показаний, низкую температурную погрешность.
- <sup>7)</sup> Применяется с кодом выходного сигнала А и М.
- <sup>8)</sup> Операция заранее задана на заводе по стандарту NAMUR по выбору пользователя.
- <sup>9)</sup> Не применяется с кодом S5.
- <sup>10)</sup> Требуется код сборки разделительных мембран S1.

В графе "Стандарт" знаком "●" отмечены стандартные опции - опции с минимальными сроками поставки.

**Пример записи при заказе: 2051Т G 3 А 2В 2 1 А В4 М5 QG**

#### ИНФОРМАЦИЯ ДЛЯ ОФОРМЛЕНИЯ ЗАКАЗА ДАТЧИКОВ МОДЕЛЬ 2051L

Таблица 11

| Модель     | Описание изделия   |                         |                         | Стандарт |
|------------|--|-------------------------|-------------------------|----------|
| 2051L      | Датчик измерения уровня жидкости   |                         |                         | ●        |
| <b>Код</b> | <b>Диапазон измерения давления, кПа</b>  |                         |                         |          |
| 2          | от -62,3 до 62,3   |                         |                         | ●        |
| 3          | от -249 до 249   |                         |                         | ●        |
| 4          | от -2070 до 2070   |                         |                         | ●        |
| <b>Код</b> | <b>Выходной сигнал</b>   |                         |                         |          |
| A          | 4–20 мА с цифровым сигналом на базе протокола HART                             |                         |                         | ●        |
| M          | Экономичный, 1-5 В постоянного тока с цифровым сигналом на базе протокола HART |                         |                         |          |
| F          | Цифровой по протоколу Foundation Fieldbus                                      |                         |                         | ●        |
| W          | PROFIBUS PA  |                         |                         | ●        |
| X          | WirelessHART   |                         |                         | ●        |
| <b>Код</b> | <b>Сторона высокого давления</b>   |                         |                         |          |
|            | <b>Размер мембраны</b>   | <b>Материал</b>         | <b>Длина удлинителя</b> |          |
| G0         | 2 дюйма/DN 50  | Нерж. сталь 316L        | Без удлинителя          | ●        |
| H0         | 2 дюйма/DN 50  | Hastelloy (сплав C-276) | Без удлинителя          | ●        |
| A0         | 3 дюйма/DN 80  | Нерж. сталь 316L        | Без удлинителя          | ●        |
| A2         | 3 дюйма/DN 80  | Нерж. сталь 316L        | 2 дюйма/50 мм           | ●        |
| A4         | 3 дюйма/DN 80  | Нерж. сталь 316L        | 4 дюйма/100 мм          | ●        |
| A6         | 3 дюйма/DN 80  | Нерж. сталь 316L        | 6 дюймов/150 мм         | ●        |
| B0         | 4 дюйма/DN 100   | Нерж. сталь 316L        | Без удлинителя          | ●        |
| B2         | 4 дюйма/DN 100   | Нерж. сталь 316L        | 2 дюйма/50 мм           | ●        |
| B4         | 4 дюйма/DN 100   | Нерж. сталь 316L        | 4 дюйма/100 мм          | ●        |
| B6         | 4 дюйма/DN 100   | Нерж. сталь 316L        | 6 дюймов/150 мм         | ●        |
| C0         | 3 дюйма/DN 80  | Hastelloy (сплав C-276) | Без удлинителя          | ●        |
| C2         | 3 дюйма/DN 80  | Hastelloy (сплав C-276) | 2 дюйма/50 мм           | ●        |
| C4         | 3 дюйма/DN 80  | Hastelloy (сплав C-276) | 4 дюйма/100 мм          | ●        |
| C6         | 3 дюйма/DN 80  | Hastelloy (сплав C-276) | 6 дюймов/150 мм         | ●        |
| D0         | 4 дюйма/DN 100   | Hastelloy (сплав C-276) | Без удлинителя          | ●        |
| D2         | 4 дюйма/DN 100   | Hastelloy (сплав C-276) | 2 дюйма/50 мм           | ●        |
| D4         | 4 дюйма/DN 100   | Hastelloy (сплав C-276) | 4 дюйма/100 мм          | ●        |
| D6         | 4 дюйма/DN 100   | Hastelloy (сплав C-276) | 6 дюймов/150 мм         | ●        |



Продолжение таблицы 11

| Код  | Монтажный фланец  |                          |                            | Стандарт                                 |
|--|---|--------------------------|----------------------------|--|
|  | Размер  | Класс условного давления | Материал                   |  |
| M  | 2 дюйма   | Класс 150, ANSI          | Углеродистая сталь         | ●  |
| A  | 3 дюйма   | Класс 150, ANSI          | Углеродистая сталь         | ●  |
| B  | 4 дюйма   | Класс 150, ANSI          | Углеродистая сталь         | ●  |
| N  | 2 дюйма   | Класс 300, ANSI          | Углеродистая сталь         | ●  |
| C  | 3 дюйма   | Класс 300, ANSI          | Углеродистая сталь         | ●  |
| D  | 4 дюйма   | Класс 300, ANSI          | углеродистая сталь         | ●  |
| X  | 2 дюйма   | Класс 150, ANSI          | Нерж. сталь                | ●  |
| F  | 3 дюйма   | Класс 150, ANSI          | Нерж. сталь                | ●  |
| G  | 4 дюйма   | Класс 150, ANSI          | Нерж. сталь                | ●  |
| Y  | 2 дюйма   | Класс 300, ANSI          | Нерж. сталь                | ●  |
| H  | 3 дюйма   | Класс 300, ANSI          | Нерж. сталь                | ●  |
| J  | 4 дюйма   | Класс 300, ANSI          | Нерж. сталь                | ●  |
| Q  | DN 50   | PN 10-40, DIN            | Углеродистая сталь         | ●  |
| R  | DN 80   | PN 40, DIN               | Углеродистая сталь         | ●  |
| K  | DN 50   | PN 10-40, DIN            | Нерж. сталь                | ●  |
| T  | DN 80   | PN 40, DIN               | Нерж. сталь                | ●  |
| Код  | Заполняющая жидкость - сторона высокого давления  |                          | Пределы температуры, °C    |  |
| A  | Syltherm® XLT   |                          | от -75 до 145              |  |
| C  | D.C. Silicone 704   |                          | от 0 до 205                |  |
| D  | D.C. Silicone 200   |                          | от -45 до 205              |  |
| H  | Инертный (галоидоуглеводород)   |                          | от -15 до 205              |  |
| G  | Водный раствор глицерина  |                          | от -45 до 160              |  |
| N  | Neobee® M-20  |                          | от -15 до 205              |  |
| P  | Водный раствор пропиленгликоля  |                          | от -15 до 95               |  |
| Код  | Страна низкого давления   |                          |                            |  |
|  | Конфигурация  | Переходник фланца        | Материал мембраны          | Жидкий наполнитель сенсора               |
| 11   | Избыточное  | Нерж. сталь              | Нерж. сталь 316L           | Кремнийорганический                      |
| 21   | Разность давлений   | Нерж. сталь              | Нерж. сталь 316L           | Кремнийорганический                      |
| 22   | Разность давлений (седло клапана из нерж. стали)  | Нерж. сталь              | Hastelloy (сплав C-276)    | Кремнийорганический                      |
| 2A   | Разность давлений   | Нерж. сталь              | Нерж. сталь 316L           | Инертное наполнение (галоидоуглеводород) |
| 2B   | Разность давлений (седло клапана из нерж. стали)  | Нерж. сталь              | Hastelloy (сплав C-276)    | Инертное наполнение (галоидоуглеводород) |
| 31   | Выносная мембрана   | Нерж. сталь              | Нерж. сталь 316L           | Кремнийорганический                      |
| Код  | Уплотнительное кольцо   |                          |                            |  |
| A  | PTFE со стеклянным наполнителем   |                          |                            |  |
| Код  | Материал корпуса  |                          | Резьба кабельного ввода    |  |
| A  | Алюминий с полиуретановым покрытием   |                          | 1/2-14 NPT                 |  |
| B  | Алюминий с полиуретановым покрытием   |                          | M20x1,5 (CM20)             |  |
| D  | Алюминий с полиуретановым покрытием   |                          | G 1/2                      |  |
| J  | Нерж. сталь   |                          | 1/2-14 NPT                 |  |
| K  | Нерж. сталь   |                          | M20x1,5 (CM20)             |  |
| M  | Нерж.сталь  |                          | G 1/2                      |  |
| P  | Ударопрочный полимер (только с кодом сигнала X)   |                          | Кабельный ввод отсутствует |  |
| ДЛЯ ПРЕОБРАЗОВАТЕЛЕЙ С БЕСПРОВОДНОЙ СВЯЗЬЮ<br>(требуется вариант с кодом опции X и корпус из полимера код P) |   |                          |                            |  |
| Код  | Частота обновления, рабочая частота и протокол  |                          |                            |  |
| WA3  | Настраиваемая пользователем частота обновления, 2,4 ГГц протокол беспроводной связи WirelessHART      |                          |                            |  |
| Код  | Антенна и SmartPower™   |                          |                            |  |
| WP5  | Внутренняя антенна, совместимая с модулем питания (искробезопасный модуль питания продается отдельно) |                          |                            |  |

Продолжение таблицы 11

|                      | ОПЦИИ   | Стандарт |
|----------------------|---|----------|
| <b>Код</b>           | <b>Гарантийный срок эксплуатации</b>  |          |
| WR3                  | Гарантийный срок эксплуатации преобразователей - 3 года   | ●        |
| WR5                  | Гарантийный срок эксплуатации преобразователей - 5 лет  | ●        |
| <b>Код</b>           | <b>В сборе с разделительными мембранами (по заказу)</b>   |          |
| S1 <sup>1)</sup>     | Сборка с одной выносной разделительной мембраной Rosemount 1199 (непосредственного монтажа или удаленная с капилляром)                  | ●        |
| <b>Код</b>           | <b>Сертификация взрывозащищенности</b>  |          |
| E1 <sup>2)</sup>     | Сертификация взрывобезопасности ATEX  | ●        |
| I1                   | Сертификация искробезопасности ATEX   | ●        |
| IM                   | Сертификация искробезопасности 0ExialICT5, 0ExialICT4 (российский сертификат)   | ●        |
| EM                   | Сертификация взрывобезопасности 1ExdIICT6, 1ExdIICT5 (российский сертификат)  | ●        |
| KM                   | Комбинированная сертификация взрывобезопасности 1ExdIICT6, 1ExdIICT5 и искробезопасности  | ●        |
| <b>Код</b>           | <b>Индикатор</b>  |          |
| M4                   | ЖК-индикатор с внутренними кнопками и продублированными (если не выбран код D4, DZ) внешними кнопками                                   | ●        |
| M5                   | ЖК-индикатор  | ●        |
| <b>Код</b>           | <b>Специальные конфигурации (аппаратное обеспечение)</b>  |          |
| D4 <sup>3)</sup>     | Кнопки регулировки шкалы и настройки нуля   | ●        |
| DZ                   | Внешняя кнопка установки "нуля" (доступна с кодом сигнала A, M и X)   | ●        |
| DF <sup>4)</sup>     | Фланцевые переходники 1/2- 14 NPT   | ●        |
| V5 <sup>5)</sup>     | Внешний болт для заземления корпуса   | ●        |
| <b>Код</b>           | <b>Клеммный блок</b>  |          |
| T1                   | Блок защиты от импульсных перенапряжений  | ●        |
| <b>Код</b>           | <b>Специальные конфигурации (программное обеспечение)</b>   |          |
| C1 <sup>6)</sup>     | Программное конфигурирование по выбору пользователя (требуется заполнить лист конфигурационных данных)                                  | ●        |
| C4 <sup>6), 8)</sup> | Сигнал тревоги и уровни насыщения по стандарту NAMUR, сигнализация высокого уровня  | ●        |
| CN <sup>6), 8)</sup> | Сигнал тревоги и уровни насыщения по стандарту NAMUR, сигнализация низкого уровня   | ●        |
| <b>Код</b>           | <b>Специальные сертификаты</b>  |          |
| Q4                   | Лист калибровки   | ●        |
| QG                   | Свидетельство о первичной гос.поверке в РФ и лист калибровки  | ●        |
| Q8                   | Сертификат соответствия материалов по EN 10204 3.1B   | ●        |
| QS <sup>7)</sup>     | Сертификат данных FMEDA   | ●        |
| Q16                  | Сертификат обработки поверхности для выносных мембран гигиенического исполнения   | ●        |
| QT <sup>7)</sup>     | Сертификат соответствия требованиям международному стандарту функциональной безопасности IEC 61508 с данными FMEDA (приемлем для SIL 3) | ●        |
| QZ                   | Лист данных расчета выносных мембран  | ●        |
| <b>Код</b>           | <b>Отверстие для промывки</b>   |          |
| F1                   | Одно отверстие 1/4 дюйма, кольцевой материал из нержавеющей стали   | ●        |
| F2                   | Два отверстия 1/4 дюйма, кольцевой материал из нержавеющей стали  | ●        |
| F3 <sup>8)</sup>     | Одно отверстие 1/4 дюйма, кольцевой материал из Hastelloy (сплав C-276)   | ●        |
| F4 <sup>8)</sup>     | Два отверстия 1/4 дюйма, кольцевой материал из Hastelloy (сплав C-276)  | ●        |
| F7                   | Одно отверстие 1/4 дюйма, кольцевой материал из нержавеющей стали   | ●        |
| F8                   | Два отверстия 1/4 дюйма, кольцевой материал из нержавеющей стали  | ●        |
| F9                   | Одно отверстие 1/4 дюйма, кольцевой материал из Hastelloy (сплав C-276)   | ●        |
| F0                   | Два отверстия 1/4 дюйма, кольцевой материал из Hastelloy (сплав C-276)  | ●        |
| <b>Код</b>           | <b>Конфигурирование версии протокола HART</b>   |          |
| HR7                  | Установка HART в версию 7, может быть изменена в дальнейшем на версию 5   | ●        |

<sup>1)</sup> Для сборки с дополнительным оборудованием требуется полная кодировка.

<sup>2)</sup> Не применяется с кодом выходного сигнала M

<sup>3)</sup> Не применяется с кодом выходного сигнала F.

<sup>4)</sup> Не применяется в сборе с выносной мембраной (код S1).

<sup>5)</sup> Опция V5 не требуется для опции T1; внешний болт заземления корпуса включен в опцию T1.

<sup>6)</sup> Применяется только с кодом выходного сигнала A.

<sup>7)</sup> Операция заранее задана на заводе по стандарту NAMUR по выбору пользователя.

<sup>8)</sup> Не применяется с кодами дополнительных опций A0, B0 и G0.

В графе "Стандарт" знаком "●" отмечены стандартные опции - опции с минимальными сроками поставки.

**Пример записи при заказе: Rosemount 2051L 2 A G0 Q D 21 A A M5 QG**

## Опросный лист для выбора преобразователей давления 3051S, 3051, 2051, 2088

\* поля, обязательные для заполнения!

| Общая информация  |   |   |  |
|---|---|---|--|
| Предприятие *:  |   | Дата заполнения:  |  |
| Контактное лицо *:  |   | Тел. / факс *:  |  |
| Адрес *:  |   | E-mail:   |  |
| Опросный лист №   | Позиция по проекту:   |   |  |
| Параметр  | 1   | 2   |  |
| Количество *  |   |   |  |
| Назначение  |   |   |  |
| Измеряемый параметр *   | Избыточное давление <input type="checkbox"/><br>Абсолютное давление <input type="checkbox"/><br>Перепад давления <input type="checkbox"/><br>Разрежение <input type="checkbox"/><br>Гидростатическое давл.: <input type="checkbox"/> ДД / <input type="checkbox"/> ДИ | Избыточное давление <input type="checkbox"/><br>Абсолютное давление <input type="checkbox"/><br>Перепад давления <input type="checkbox"/><br>Разрежение <input type="checkbox"/><br>Гидростатическое давл.: <input type="checkbox"/> ДД / <input type="checkbox"/> ДИ |  |
| Измеряемая среда  |   |   |  |
| Диапазон измерения * (шкала прибора)  | от ____ до ____   | от ____ до ____   |  |
| Требуемая основная приведенная погрешность измерения  |   |   |  |
| Температура окружающей среды  | от ____ до ____ °С  | от ____ до ____ °С  |  |
| Температура измеряемой среды  | от ____ до ____ °С  | от ____ до ____ °С  |  |
| Рабочее избыточное давление (для датчиков разности давления) *                                  | от ____ до ____ МПа   | от ____ до ____ МПа   |  |
| Выходной сигнал   | <input type="checkbox"/> 4-20 мА + HART <input type="checkbox"/> 1-5 В + HART<br><input type="checkbox"/> WirelessHART <input type="checkbox"/> Profibus-PA<br><input type="checkbox"/> Foundation Fieldbus   | <input type="checkbox"/> 4-20 мА + HART <input type="checkbox"/> 1-5 В + HART<br><input type="checkbox"/> WirelessHART <input type="checkbox"/> Profibus-PA<br><input type="checkbox"/> Foundation Fieldbus   |  |
| Монтаж преобразователя  |   |   |  |
| Способ монтажа  | На отборе   | Резьба: тип ____<br>наруж <input type="checkbox"/> внутр <input type="checkbox"/>   | Резьба: тип ____<br>наруж <input type="checkbox"/> внутр <input type="checkbox"/>            |
|   | На кронштейне   | Трубный монтаж: <input type="checkbox"/><br>На плоскую поверхность: <input type="checkbox"/>  | Трубный монтаж: <input type="checkbox"/><br>На плоскую поверхность: <input type="checkbox"/> |
|   | На фланце   | Тип фланца: ____<br>Du (DN): ____ / Py (PN): ____   | Тип фланца: ____<br>Du (DN): ____ / Py (PN): ____  |
| Способ монтажа выносной мембраны (если требуется): фланцевый, резьбовой и т.д., укажите размеры |   |   |  |
| Длина капилляров выносной мембраны (если требуется)   |   |   |  |
| Требования к исполнению преобразователя   |   |   |  |
| Исполнение по взрывозащите  | <input type="checkbox"/> общепромышленное<br><input type="checkbox"/> взрывонепр. оболочка (Ex d)<br><input type="checkbox"/> искробезопасная цепь (Ex ia)<br><input type="checkbox"/> комбинированное (Ex d и Ex ia)   | <input type="checkbox"/> общепромышленное<br><input type="checkbox"/> взрывонепр. оболочка (Ex d)<br><input type="checkbox"/> искробезопасная цепь (Ex ia)<br><input type="checkbox"/> комбинированное (Ex d и Ex ia)   |  |
| Дополнительное оборудование, аксессуары   |   |   |  |
| ЖК-индикатор  | <input type="checkbox"/>  | <input type="checkbox"/>  |  |
| ЖК-индикатор с кнопками для конфигурирования (кроме 3051S)                                      | <input type="checkbox"/>  | <input type="checkbox"/>  |  |
| Вентильный блок (n = ____)  | <input type="checkbox"/>  | <input type="checkbox"/>  |  |
| HART-коммуникатор   | <input type="checkbox"/>  | <input type="checkbox"/>  |  |
| Расширенная гарантия  | <input type="checkbox"/> 3 года <input type="checkbox"/> 5 лет  | <input type="checkbox"/> 3 года <input type="checkbox"/> 5 лет  |  |
| Примечания: (дополнительные опции)  |   |   |  |

Заполненный опросный лист необходимо направлять на единый электронный адрес или факс Центра Поддержки Заказчиков (CIS-Support@emerson.com или ф. (351) 799-55-88) или в региональное представительство (координаты на сайте)

## Датчики давления Метран-150



- **Измеряемые среды:** жидкости, в т.ч. нефтепродукты; пар, газ, газовые смеси
- **Диапазоны измеряемых давлений:**  
минимальный 0-0,025 кПа;  
максимальный 0-68 МПа
- **Выходные сигналы:**  
4-20 мА с HART-протоколом (возможность переключения между 5-й и 7-й версиями HART); 0-5 мА
- **Основная приведенная погрешность**  
до  $\pm 0,075\%$ ; опция до  $\pm 0,2\%$
- **Диапазон температур окружающей среды**  
от  $-40$  до  $85^\circ\text{C}$ ; от  $-55$  до  $85^\circ\text{C}$  (опция)
- **Перенастройка диапазонов измерений**  
до 100:1
- **Высокая стабильность характеристик**
- **Взрывозащищенное исполнение вида**  
"искробезопасная цепь" и  
"взрывонепроницаемая оболочка"
- **Гарантийный срок эксплуатации - 3 года**
- **Межповерочный интервал - 5 лет**
- **Внесены в Госреестр средств измерений**  
под №32854-13, ТУ 4212-022-51453097-2006

Датчики давления Метран-150 предназначены для непрерывного преобразования в унифицированный токовый выходной сигнал и/или цифровой сигнал в стандарте протокола HART входных измеряемых величин: избыточного давления, абсолютного давления, разности давлений, давления-разрежения, гидростатического давления (уровня).

Управление параметрами датчика:

- с помощью клавиатуры и ЖКИ (внешние и внутренние кнопки);
- с помощью HART-коммуникатора или с помощью AMS;
- удаленно с помощью программных средств АСУТП.

Преимущества датчика:

- улучшенный дизайн и компактная конструкция;
- поворотный электронный блок и ЖКИ;
- высокая перегрузочная способность;
- защита от переходных процессов;
- внешняя кнопка установки "нуля" или кнопки аналоговой настройки "нуля" и "диапазона";
- непрерывная самодиагностика.

УСТРОЙСТВО И ПРИНЦИП ДЕЙСТВИЯ



150CDR Coplanar

150TGR

150TGR с мембраной



150CG, 150CD

150CGR, 150CDR  
традиционное соединение

150L  
с фланцем уровня

150TG, 150TA,  
150TGR, 150TAR

Рис. 1.

Датчик состоит из сенсорного модуля и электронного преобразователя. Сенсор состоит из измерительного блока и платы аналого-цифрового преобразователя (АЦП). Давление подается в камеру измерительного блока, преобразуется в деформацию чувствительного элемента и изменение электрического сигнала.

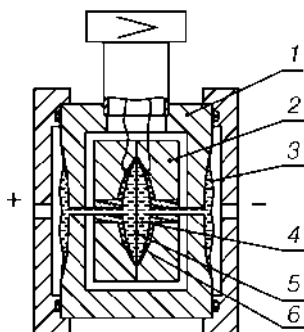
**Датчики Метран-150 с традиционным фланцем (CD, CG) и фланцем копланар (CDR, CGR), уровня (150L)**

Измерительный блок датчиков этих моделей состоит из корпуса 1 и емкостной измерительной ячейки Rosemount 2. Емкостная ячейка изолирована механически, электрически и термически от измеряемой и окружающей сред. Измеряемое давление передается через разделительные мембраны 3 и разделительную жидкость 4 к измерительной мембране 5, расположенной в центре емкостной ячейки. Воздействие давления вызывает изменение положения измерительной мембраны 5, что приводит к появлению разности емкостей между измерительной мембраной и пластинами конденсатора 6, расположенным по обеим сторонам от измерительной

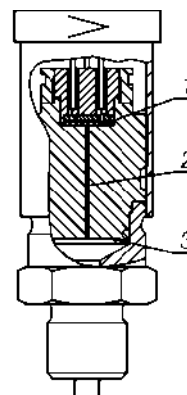
мембраны. Разность емкостей измеряется АЦП и преобразуется электронным преобразователем в выходной сигнал.

**Датчики Метран-150 штуцерной модели**

В измерительных блоках моделей TG, TGR, TA, TAR используется тензорезистивный тензомодуль на кремниевой подложке Rosemount. Чувствительным элементом тензомодуля является пластина 1 из кремния с пленочными тензорезисторами (структура КНК - кремний на кремнии). Давление через разделительную мембрану 3 и разделительную жидкость 2 передается на чувствительный элемент тензомодуля. Воздействие давления вызывает изменение положения чувствительного элемента, при этом изменяется электрическое сопротивление его тензорезисторов, что приводит к разбалансу мостовой схемы. Электрический сигнал, образующийся при разбалансе мостовой схемы, измеряется АЦП и подается в электронный преобразователь, который преобразует это изменение в выходной сигнал. В моделях 150TA и 150TAR полость над чувствительным элементом вакууммирована и герметизирована.



2а. Фланцевое, копланарное и гидростатическое исполнение.



2б. Штуцерное исполнение.

Рис.2. Схема измерительного блока.

### ОСНОВНЫЕ ТЕХНИЧЕСКИЕ ХАРАКТЕРИСТИКИ

(в скобках указаны пределы измерений датчиков серии Метран-150 моделей 150CDR, 150CGR, 150TGR, 150TAR)

Таблица 1

| Модель                              | Код диап- зона | Верхний предел измерений, кПа |               | Давление перегрузки, МПа |
|-------------------------------------|----------------|-------------------------------|---------------|--------------------------|
|                                     |                | Pmin                          | Pmax          |                          |
| <b>Датчики избыточного давления</b> |                |                               |               |                          |
| 150CG                               | 0              | 0,025                         | 0,63          | 4                        |
| 150CG,<br>150CGR                    | 1              | 0,25 (0,12)                   | 6,3 (6,0)     | 25                       |
|                                     | 2              | 1,25 (0,63)                   | 63 (62)       |                          |
|                                     | 3              | 5(2,5)                        | 250           |                          |
|                                     | 4              | 32                            | 1600          |                          |
|                                     | 5              | 200                           | 10000         |                          |
| 150TG,<br>150TGR                    | 1              | 3,2 (2,5)                     | 160           | 4                        |
|                                     | 2              | 20                            | 1000          | 10                       |
|                                     | 3              | 120                           | 6000 (4000)   | 10                       |
|                                     | 4              | 500                           | 25000         | 40                       |
|                                     | 5              | 16000                         | 60000 (68000) | 100                      |
| <b>Датчики абсолютного давления</b> |                |                               |               |                          |
| 150TA,<br>150TAR                    | 1              | 2,5 (16)                      | 160           | 4                        |
|                                     | 2              | 20                            | 1000          | 10                       |
|                                     | 3              | 120                           | 6000 (4000)   | 10                       |
|                                     | 4              | 500                           | 25000         | 40                       |
| 150TAR                              | 5              | 16000                         | 68000         | 100                      |
| 150L                                | 2              | 0,62                          | 62            | согласно номиналу фланца |
|                                     | 3              | 2,48                          | 248           |                          |
|                                     | 4              | 20,7                          | 1600          |                          |

#### ● Выходные сигналы

Датчики выпускаются с двумя типами выходного сигнала:  
**- 4-20 мА с протоколом HART** (код выходного сигнала **A**);  
**- 0-5 мА** (код выходного сигнала **B**).

Датчик имеет программируемую характеристику выходного сигнала в соответствии с функцией преобразования входной величины: линейную или по закону квадратного корня.

По умолчанию датчики выпускаются настроенными на линейно-возрастающую характеристику.

В процессе эксплуатации в датчике потребителем может быть установлена любая характеристика выходного сигнала.

● **Датчик имеет электронное демпфирование выходного сигнала**, характеризующееся временем усреднения результатов измерений. Значение времени демпфирования устанавливается потребителем при настройке. Датчик поставляется настроенным на значение 0,5 с - для моделей 150CD, 150CG, 150TA, 150TG и 0,4 с - для остальных моделей. Настройка времени демпфирования определяется пользователем при заказе опции C1 с указанием его в листе настройки.

Таблица 2

| Модель                           | Код диап- зона | Верхний предел измерений, кПа |       | Предельно допустимое рабочее избыточное давление, МПа |
|----------------------------------|----------------|-------------------------------|-------|---|
|                                  |                | Pmin                          | Pmax  |   |
| <b>Датчики разности давлений</b> |                |                               |       |   |
| 150CD                            | 0              | 0,025                         | 0,63  | 4   |
| 150CD,<br>150CDR                 | 1              | 0,25 (0,12)                   | 6,3   | 25  |
|                                  | 2              | 1,25 (0,63)                   | 63    |   |
|                                  | 3              | 5 (2,5)                       | 250   |   |
|                                  | 4              | 32                            | 1600  |   |
|                                  | 5              | 200                           | 10000 |   |

#### Примечания:

1. При выпуске датчик настраивается на диапазон от 0 до верхнего предела измерений, выбираемого в соответствии с заказом из стандартного ряда значений по ГОСТ 22520 [кратные 1; 1,6; 2,5; 4; 6 (6,3)], в пределах от Pmin до Pmax, указанных в табл.1 и 2. Настройка датчика на нестандартный диапазон измерений выполняется при заказе опции C1. Для модели 150TGR верхний предел 68000 кПа.

2. Датчики моделей 150CG, 150CGR:

- с кодом диапазонов 0,1,2 могут перенастраиваться в пределах от -Pmax до Pmax;
- с кодом диапазонов 3, 4, 5 - в пределах от -97,85 кПа до Pmax.

Датчики моделей 150TG, 150TGR могут настраиваться в пределах от 101,3 кПа до Pmax.

● **Время готовности датчика**, измеряемое как время от включения питания датчика до установления аналогового выходного сигнала, не более 2 с при минимальном установленном времени демпфирования.

● **Нестабильность начального значения выходного сигнала** за год эксплуатации не превышает  $\pm\gamma$  при изменении температуры окружающей среды ( $23\pm 20$ )°C. Определяется в нормальных климатических условиях.

● **Нестабильность характеристики выходного сигнала** за 3 года эксплуатации не превышает  $\pm\gamma$  при изменении температуры окружающей среды от -40 до 80°C. Определяется в нормальных климатических условиях, при этом допускается корректировка начального значения выходного сигнала.

● **Пределы допускаемой основной приведенной погрешности** датчиков (включая нелинейность, гистерезис и повторяемость), выраженной в % от диапазона изменения выходного сигнала, не превышают значений  $\pm\gamma$ , приведенных в табл.3.

Таблица 3

| Модель датчика                                  | Код диапазона | Исполнение по пределам погрешности | Пределы допускаемой основной приведенной погрешности, $\pm\gamma$ , % |  |   |  |                              |
|---|---------------|------------------------------------|---|--|---|--|------------------------------|
|   |               |                                    | $P_{в} \geq \frac{P_{max}}{2}$  | $\frac{P_{max}}{2} > P_{в} \geq \frac{P_{max}}{5}$ | $\frac{P_{max}}{5} > P_{в} \geq \frac{P_{max}}{10}$ | $\frac{P_{max}}{10} > P_{в} \geq \frac{P_{max}}{15}$ | $P_{в} < \frac{P_{max}}{15}$ |
| 150CD<br>150CG                                  | 0             | Обычное                            | 0,1   | 0,05 $P_{max}/P_{в}$                               |   |  |                              |
|   |               | Опция PA                           | 0,2   | 0,10 $P_{max}/P_{в}$                               |   |  |                              |
| 150CD<br>150CG<br>150CDR<br>150CGR              | 1             | Обычное                            | 0,1   |  |   | 0,025+0,005 $P_{max}/P_{в}$                          |                              |
|   |               | Опция PA                           | 0,2   |  |   | 0,1+0,01 $P_{max}/P_{в}$                             |                              |
| 150CD<br>150CG<br>150CDR<br>150CGR              | 2-5           | Обычное                            | 0,075   |  |   | 0,025 + 0,005 $P_{max}/P_{в}$                        |                              |
|   |               | Опция PA                           | 0,2   |  |   | 0,1 + 0,01 $P_{max}/P_{в}$                           |                              |
| 150TG (TG1)<br>150TGR (TGR1)<br>150TA<br>150TAR | 2-4           | Обычное                            | 0,075 <sup>1)</sup>   |  |   | 0,0075 $P_{max}/P_{в}$ <sup>2)</sup>                 |                              |
|   |               | Опция PA                           | 0,2   |  |   | 0,02 $P_{max}/P_{в}$                                 |                              |
| 150TA<br>150TAR                                 | 1             | Обычное                            | 0,075 <sup>1)</sup>   |  |   | 0,013 $P_{max}/P_{в}$                                |                              |
|   |               | Опция PA                           | 0,2   |  |   | 0,025 $P_{max}/P_{в}$                                |                              |
| 150TG<br>150TGR                                 | 5             | Обычное, опции PA                  | 0,075; 0,2  |  | -   |  |                              |
| 150L  | 2-4           | Обычное, опции PA                  | 0,075   |  |   | 0,025 + 0,005 $P_{max}/P_{в}$                        |                              |

<sup>1)</sup> Для моделей 150TGR и 150TAR при перенастройке в пределах  $P_{max}/7 > P_{в} \geq P_{max}/10$  предел погрешности  $\pm 0,1$ .

<sup>2)</sup> Для моделей 150TGR и 150TAR предел погрешности  $\pm 0,013 P_{max}/P_{в}$ .

$P_{max}$  - максимальный верхний предел измерений, указанный в табл.1-2;

$P_{в}$  - верхний предел или диапазон измерений, на который настроен датчик.

### ЭКСПЛУАТАЦИОННЫЕ ХАРАКТЕРИСТИКИ

● Датчики устойчивы к воздействию атмосферного давления от 84,0 до 106,7 кПа (группа P1, ГОСТ 12997).

● Датчики, в том числе с установленным ЖКИ (опция M4, M5, MA), устойчивы к воздействию температуры окружающего воздуха в рабочем диапазоне от минус 40 до плюс 80°C; для опции LT от -55 до 80°C. Дополнительная погрешность датчиков, вызванная изменением температуры окружающего воздуха на каждые 10°C в рабочем диапазоне температур и выраженная в % от диапазона изменения выходного сигнала от ( $\pm 0,02+0,03 P_{max}/P_{в}$ )

● Датчики устойчивы к воздействию относительной влажности окружающего воздуха 100% при температуре 35°C и более низких температурах с конденсацией влаги.

● Степень защиты от воздействия пыли и воды **IP66** по ГОСТ 14254

● Температуры рабочей среды на входе в датчик -40...149°C в зависимости от модели. Для снижения температуры измеряемой среды в рабочей полости датчика рекомендуется использовать специальные устройства (удлиненные импульсные линии, разделительные сосуды и т.д.)

● Датчики предназначены для измерения давления сред, по отношению к которым материалы, контактирующие с измеряемой средой (см. табл. 6 и 7), являются коррозионностойкими.

● Датчики со специальной очисткой предназначены для измерения давления газообразного кислорода и кислородосодержащих смесей (опция UC)

● Датчики моделей 150CD, 150CDR выдерживают воздействие односторонней перегрузки предельно допускаемым рабочим избыточным давлением (табл.2) в равной мере как со стороны плюсовой, так и минусовой полости.

● Датчики моделей 150CG, 150CGR, 150TG, 150TGR, 150TA и 150TAR выдерживают воздействие перегрузки давлением, указанным в табл.1.

● Изменение начального значения выходного сигнала датчиков разности давлений, вызванное изменением рабочего избыточного давления от нуля до предельно допускаемого и от предельно допускаемого до нуля, может быть скорректировано внешней кнопкой установки «Нуля» - для 150CD и с помощью HART - для 150CDR.

● Дополнительная погрешность от воздействия внешнего магнитного поля напряженностью 400А/м не превышает  $\pm 0,1$  от диапазона изменений выходного сигнала.

● По устойчивости к механическим воздействиям датчики соответствуют ГОСТ 12997, группе исполнения V2 - модели 150TG, 150TGR, 150TA и 150TAR; L3 - модели 150CG, 150CD код диапазона 0; V1 - остальные модели.

Дополнительная погрешность датчиков, вызванная воздействием вибрации и выраженная в % от диапазона изменения выходного сигнала, не превышает:

$$\gamma_f = \pm 0,1(P_{max}/P_{в})\% \text{ - для моделей 150CGR, 150TG,}$$

150TGR, 150TA, 150TAR, 150CDR;

$$\gamma_f = \pm 0,25(P_{max}/P_{в})\% \text{ - для остальных моделей.}$$

● Датчики имеют встроенный блок защиты от переходных процессов в линии связи, вызванных разрядами молний, работой сварочного оборудования.

● Датчики устойчивы к электромагнитным помехам. Критерий качества функционирования - А.

● Датчики соответствуют нормам помехоэмиссии, установленным для класса Б в соответствии с ГОСТ Р 51318.22.

## ВЗРЫВОЗАЩИЩЕННОСТЬ

Датчики давления Метран-150 имеют взрывозащищенное исполнение по ГОСТ Р 51330.0, ГОСТ Р 51330.1, ГОСТ Р 51330.10.

- вид взрывозащиты "искробезопасная электрическая цепь" с уровнем взрывозащиты "особовзрывобезопасный", маркировка по взрывозащите 0ExIICT5X;
- вид взрывозащиты "взрывонепроницаемая оболочка" с уровнем взрывозащиты «взрывобезопасный» с маркировкой по взрывозащите 1ExdIICT6X или 1ExdIICT5X.

## НАСТРОЙКА ДАТЧИКА

Настройка датчика Метран-150 с кодом выходного сигнала А (4-20 мА с HART) осуществляется по цифровому каналу связи с помощью управляющих устройств, поддерживающих HART-протокол (HART-коммуникатор, HART-модем, HART-мультиплексор и др.) и конфигурационных программ или с помощью встроенного ЖКИ и клавиатуры (опция М4, М5), расположенных под крышкой электронного преобразователя, по символам режимов настройки в соответствии с «Руководством по эксплуатации».

Дополнительно у датчиков с кодом М4 имеются продублированные кнопки настройки, расположенные под металлической табличкой (если не выбран код DZ или DS).

Настройка датчика Метран-150 с кодом выходного сигнала В (0-5 мА) осуществляется только с помощью встроенного ЖКИ и клавиатуры, расположенных под крышкой электронного преобразователя, в соответствии с алгоритмом настройки в «Руководстве по эксплуатации».

Цифровой сигнал от датчиков Метран-150 (код выходного сигнала А) может приниматься и обрабатываться любым HART-устройством, поддерживающим HART-протокол в объеме универсальных и общих команд.

Для датчиков Метран-150 реализованы специальные команды: команда калибровки сенсора, команда чтения уникальных параметров датчика, ввод пароля, чтение состояния вывода на дисплей, запись состояния вывода на дисплей.

HART-коммуникатор 475, а также конфигурационные программы HART-Master и AMS взаимодействуют с датчиками Метран-150 в полном объеме команд (все команды HART-протокола можно разделить на 3 группы: "универсальные", "общие" и "специальные"; универсальные и общие команды поддерживаются всеми HART-совместимыми устройствами).

## ИНДИКАЦИЯ

### Для моделей 150CD, 150CG, 150TG, 150TA

Жидкокристаллическое индикаторное устройство (ЖКИ) и клавиатура располагаются в одном блоке и могут быть установлены в корпусе электронного преобразователя по заказу (код М5); датчики с кодом выходного сигнала В (0-5 мА) поставляются только с кодом М5.

Дисплей индикатора имеет три строки: графическую, матричную и цифровую 4,5 разрядную.

В режиме измерения давления на дисплее индикатора отображаются:

- значение измеряемого давления в цифровом виде в установленных при настройке единицах измерения;
- единицы измерения давления: мм рт.ст., мм вод.ст., бар, кгс/см<sup>2</sup>, кгс/м<sup>2</sup>, Па, кПа, МПа; % от диапазона изменения выходного сигнала;
- предупреждения или диагностические сообщения.

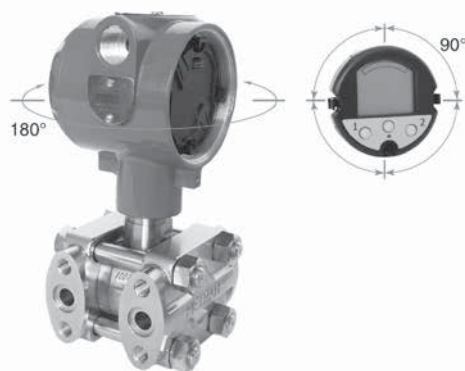
Сообщения на дисплее индикатора формируются по выбору на русском или английском языках. Для удобства считывания показаний индикатор может быть повернут на 360° с фиксацией через 90°. Кроме того, для лучшего обзора ЖКИ и для удобного доступа к двум отделениям электронного преобразователя последний может быть повернут относительно сенсорного блока на угол не более ±180° (см.рис.3).

### Для моделей 150CDR, 150CGR, 150TGR, 150TAR

ЖКИ датчика без клавиатуры (код МА) или с клавиатурой (код М4).

Дисплей индикатора имеет две строки: графическую, матричную и цифровую 4,5 разрядную. На дисплее индикатора отображаются:

- значение измеряемого давления: мм рт.ст., мм вод.ст., дюймы рт.ст., дюймы вод.ст., бар, кгс/см<sup>2</sup>, Па, кПа, атм., МПа;
- единицы измерения давления и % от диапазона изменений выходного сигнала поочередно;
- пользовательская настройка;
- предупреждения или диагностические сообщения.



**Рис.3. Возможность поворота ЖКИ и электронного преобразователя датчика Метран-150 моделей 150CD, 150CG, 150TG, 150TA.**

## ДИАГНОСТИКА

При включении датчика в процессе измерения он выполняет самодиагностику своего состояния. При исправном состоянии на выходе датчика устанавливается ток, соответствующий измеренному давлению. При возникновении неисправности датчик обнаруживает как информационные, так и аварийные ошибки. В случае обнаружения аварийной ошибки при запуске или в процессе работы на выходе датчика устанавливается постоянное значение тока в соответствии в табл.4 и формируется дополнительная информация.

Таблица 4

| Выходной сигнал датчика, мА | Критерий неисправности  |
|-----------------------------|---|
| 4-20                        | Выходной сигнал менее 3,75 мА (низкий уровень) или более 21,75 мА (высокий уровень)       |
| 0-5                         | Выходной сигнал менее минус 0,075 мА (низкий уровень) или более 5,75 мА (высокий уровень) |

Примечание: значение выходного сигнала неисправности может устанавливаться потребителем.



### ЭЛЕКТРОПИТАНИЕ ДАТЧИКА

Электрическое питание датчиков Метран-150 общепромышленного исполнения и взрывозащищенного исполнения вида «взрывонепроницаемая оболочка» осуществляется от источника постоянного тока напряжением:  
 - 12-42 В (10,5-42,4 В) - для выходного сигнала 4-20 мА;  
 - 22-42 В - для выходного сигнала 0-5 мА,  
 при этом пределы допустимого нагрузочного сопротивления (сопротивления приборов и линии связи) зависят от установленного напряжения питания датчиков и не должны выходить за границы рабочей зоны, приведенной на рис.4 и 5.

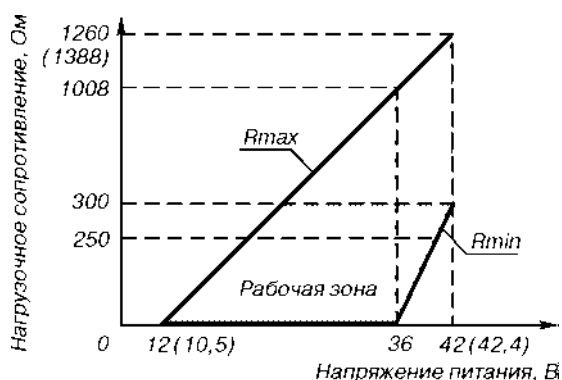
Электрическое питание датчиков Метран-150 взрывозащищенного исполнения вида «искробезопасная электрическая цепь» осуществляется от искробезопасных цепей барьеров (блоков питания), имеющих вид взрывозащиты "искробезопасная электрическая цепь" с уровнем взрывозащиты искробезопасной электрической цепи "ia" для взрывоопасных смесей подгруппы IIC по ГОСТ Р 51330.11, при этом их максимальное выходное напряжение  $U_0 \leq 24$  В (30 В), а максимальный выходной ток  $I_0 \leq 120$  мА (200 мА). В качестве питающих устройств рекомендуются шунт-диодный барьер искрозащиты Метран-630-201,-202, пропускающий HART-сигнал изолирующий барьер Метран-631-Изобар или блок питания Метран-602-Ех.

При использовании датчиков взрывозащищенного исполнения вида «искробезопасная электрическая цепь» вне взрывоопасных зон без сохранения свойств взрывозащищенности электрическое питание датчиков допускается осуществлять от источника питания постоянного тока напряжением 12-42 В.

Датчики имеют защиту от обратной полярности напряжения питания.

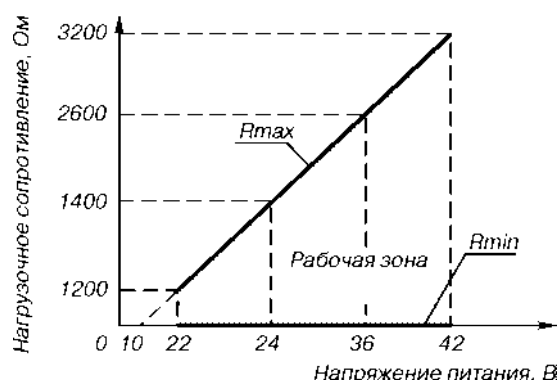
Требования к источнику питания:

- сопротивление изоляции не менее 20 МОм;
- испытательное напряжение при проверке электрической прочности изоляции 1,5 кВ;
- пульсация выходного напряжения не превышает 0,5% от номинального значения  $U_{вых}$  при частоте гармонических составляющих 500 Гц;
- прерывание питания не более 20 мс;
- для датчиков Метран-150 с кодом выходного сигнала А источник питания должен удовлетворять вышеприведенным требованиям по сопротивлению изоляции и пульсации выходного напряжения и иметь среднеквадратическое значение шума в полосе частот от 500 Гц до 2,2 кГц не более 2,2 мВ.



Для работы по HART-протоколу  $R_{min}=250$  Ом

**Рис.4. Выходной сигнал 4-20 мА.**



**Рис.5. Выходной сигнал 0-5 мА.**

Допускаемые нагрузочные сопротивления датчиков приведены в табл.5.

Таблица 5

| Выходной сигнал, мА | Сопротивление нагрузки                                       |   |
|---------------------|--|---|
|                     | $R_{min}$ , Ом   | $R_{max}$ , Ом  |
| 0-5                 | 0  | $R_{max} \leq 100(U-10)-100$                                  |
| 4-20                | 0 при $U \leq 36$<br>$R_{min} \geq 50 (U-36)$ при $U > 36$ В | $R_{max} \leq 42(U-12)-20$<br>( $R_{max} \leq 43,5(U-10,5)$ ) |

#### Примечания:

1. При использовании датчиков Метран-150-Ех во взрывоопасных зонах выходное сопротивление барьеров (блоков) искрозащиты выбирается из рабочей зоны, приведенной на рис.4, при напряжении питания не выше 24 В (30 В). При работе с датчиком по HART-протоколу минимальное выходное сопротивление блока искрозащиты должно быть не менее 250 Ом;
2. U - напряжение питания, В.
3. В скобках указаны данные для моделей 150CDR, 150CGR, 150TAR, 150TGR.

#### Потребляемая мощность:

0,8 Вт - с выходным сигналом 4-20 мА; 0,5 Вт - с выходным сигналом 0-5 мА.

## РЕКОМЕНДАЦИИ ПО ВЫБОРУ КАБЕЛЯ И КАБЕЛЬНЫХ ВВОДОВ ПРИ МОНТАЖЕ ДАТЧИКОВ

Рекомендуется применять для монтажа кабеля контрольные с резиновой изоляцией, кабели для сигнализации и блокировки с полиэтиленовой изоляцией (кроме монтажа датчиков взрывозащищенного исполнения с видом взрывозащиты «взрывонепроницаемая оболочка» во взрывоопасных зонах всех классов). Допускается применение других кабелей с сечением жилы не более 1,5 мм<sup>2</sup>. Допускается совместная прокладка в одном кабеле цепей питания датчика и выходного сигнала с использованием изолированных жил с сопротивлением изоляции не менее 50 МОм. Экранировка цепей выходного сигнала от цепей питания не требуется. При прокладке линии связи вблизи электроустановок мощностью более 0,5 кВт рекомендуется применение экранированного кабеля с изолирующей оболочкой.

При монтаже датчиков со штепсельным разъемом пайку к розетке рекомендуется проводить проводом с сечением жилы 0,35 мм<sup>2</sup> типа МГТФ ТУ 16-505.185 или МГШВ ТУ 16-505.437.

Для обеспечения устойчивой связи по HART-протоколу рекомендуется использовать кабель - экранированная витая пара, экран рекомендуется заземлять на приемной стороне (у сопротивления нагрузки). Не допускается заземлять экран в двух точках. Неэкранированный кабель может быть использован, если помехи не влияют на качество связи.

Рекомендуется провод с сечением жилы не менее 0,2 мм<sup>2</sup>, длина которого не превышает 1500 м. В разделе каталога "Кабельные вводы" приведены коды и параметры кабельных вводов.

## ТЕХНОЛОГИЧЕСКОЕ СОЕДИНЕНИЕ

По заказу, для соединения с измеряемой средой, датчики Метран-150 могут комплектоваться монтажными фланцами и переходниками по табл.6 и 7. По отдельному заказу с датчиком могут быть поставлены одно, двух, трех и пяти-вентильные клапанные блоки (см.раздел «Клапанные блоки» тематического каталога «Датчики давления»). Данные клапанные блоки позволяют: отключать датчик от измеряемой среды, производить продувку импульсной линии через дренажный клапан и подключать портативный калибратор давления для проверки работы датчика на объекте. При заказе датчика с кодом S5 датчик поставляется в сборе с клапанным блоком и производится испытание на герметичность.

## НАДЕЖНОСТЬ

Средний срок службы датчика:

- 12 лет, кроме датчиков, эксплуатируемых при измерении агрессивных сред, средний срок службы которых зависит от свойств агрессивной среды, условий эксплуатации и применяемых материалов;
- 20 лет (с опцией ML).

Средняя наработка датчика на отказ составляет 150 000 ч.

## МАССА

Масса датчика без клапанного блока и комплекта монтажных частей:

- 1,7 кг - модели 150TA, 150TG, 150TAR, 150TGR;
- 3,1 кг - модели 150CD, 150CDR, 150CG, 150CGR с фланцем копланар;
- 3,8 кг - модели 150CDR, 150CGR с традиционным фланцем;
- 10,8 кг - модель 150L.

## ПОВЕРКА

Методика поверки МИ 4212-012-2013.  
Межповерочный интервал - 5 лет.

## ГАРАНТИЙНЫЕ ОБЯЗАТЕЛЬСТВА

Гарантийные обязательства - в течение 36 месяцев со дня ввода в эксплуатацию, с кодом WR5 - в течение 60 месяцев; гарантийный срок хранения 12 месяцев с момента изготовления датчика.

## КОМПЛЕКТ ПОСТАВКИ

|  |          |
|--|----------|
| - датчик   | 1 шт.    |
| - комплект монтажных частей<br>(в соответствии с заказом)    | 1 компл. |
| - руководство по эксплуатации                                | 1 экз.   |
| - методика поверки МИ 4212-012-2006                          | 1 экз.   |
| - паспорт  | 1 экз.   |
| - розетка штепсельного разъема<br>(в соответствии с заказом) | 1 шт.    |

По требованию Заказчика могут быть поставлены:

- кабельный ввод или штепсельный разъем (установленный);
- клапанный блок (в т.ч. в сборе с датчиком);
- HART-коммуникатор Метран-650 или 475;
- HART-модем Метран-681 или Метран-682, конфигурационная программа и руководство пользователя программой HART-Master;
- диафрагмы ДБС, ДКС, ДФК;
- сосуды СК, СУ, СР;
- блоки питания;
- барьеры искрозащиты;
- вторичные приборы;
- разделительные мембраны 1199 в сборе с датчиком.

## ИНФОРМАЦИЯ ДЛЯ ОФОРМЛЕНИЯ ЗАКАЗА

Датчики разности давлений модели 150CD и 150CDR, избыточного давления модели 150CG и 150CGR

Таблица 6

| Модель                      | Описание изделия   | Стандарт  |   |
|-----------------------------|--|---|---|
| 150CD                       | Датчик разности давлений (фланцевого исполнения)   | ●   |   |
| 150CG                       | Датчик избыточного давления (фланцевого исполнения)  | ●   |   |
| 150CDR                      | Датчик разности давлений (копланарного или фланцевого исполнения)  | ●   |   |
| 150CGR                      | Датчик избыточного давления (копланарного или фланцевого исполнения)   | ●   |   |
| <b>Код</b>                  | <b>Диапазоны измерений давления</b>  |   |   |
|                             | <b>Модель 150CD, 150CDR</b>  | <b>Модель 150 CG, 150 CGR</b>                         |   |
| 0                           | от 0 до 0,63 кПа   | от -0,63 до 0,63 кПа (только 150CG)                   |   |
| 1                           | от 0 до 6,3 кПа  | от -6,3 до 6,3 кПа (от -6,0 до 6,0 кПа - для 150 CGR) | ● |
| 2                           | от 0 до 63 кПа   | от -63 до 63 кПа (от -62 до 62 кПа - для 150 CGR)     | ● |
| 3                           | от 0 до 250 кПа  | от -97,85 <sup>1)</sup> до 250 кПа                    | ● |
| 4                           | от 0 до 1,6 МПа  | от -97,85 кПа <sup>1)</sup> до 1,6 МПа                | ● |
| 5                           | от 0 до 10 МПа   | от -97,85 кПа <sup>1)</sup> до 10 МПа                 | ● |
| <b>Код</b>                  | <b>Материал деталей, контактирующих с рабочей средой (тип соединения)</b>  |   |   |
|                             | 2 Нержавеющая сталь 316 (традиционное соединение)  |   | ● |
| 3 <sup>2)</sup>             | Сплав Hastelloy (традиционное соединение), не применяется для кода HP  |   |   |
| 4 <sup>2)</sup>             | Нержавеющая сталь (фланец копланар) - только с кодом монтажных частей D4, не применяется для кода HP                     |   |   |
| 5 <sup>2)</sup>             | Сплав Hastelloy (фланец копланар) - только с кодом монтажных частей D4, не применяется для кода HP                       |   |   |
| 0 <sup>2)</sup>             | Без монтажного фланца (только для фланца копланар, см. варианты с кодом S5, S1, S2, FE, FF)                              |   | ● |
| <b>Код</b>                  | <b>Материал разделительной мембраны</b>  |   |   |
|                             | 2 Нержавеющая сталь 316  |   | ● |
| 3                           | Сплав Hastelloy (не применяется для датчиков с кодом диапазона 0)  |   |   |
| 5                           | Тантал (не применяется для датчиков с кодом диапазона 0 и кодом 1)   |   |   |
| <b>Код</b>                  | <b>Материал уплотнительных колец</b>   |   |   |
|                             | 1 Резина (для моделей CD, CG), стеклонеполненный тефлон (для моделей CDR, CGR)   |   | ● |
| 2                           | Графитонаполненный тефлон (не применяется для кода диапазона 0) (для моделей CDR, CGR)                                   |   |   |
| <b>Код</b>                  | <b>Заполняющая жидкость</b>  |   |   |
|                             | 1 Силиконовое масло  |   | ● |
| 2 <sup>2)</sup>             | Инертный наполнитель (применяется только для кода UC)  |   |   |
| <b>Код</b>                  | <b>Материал крепежных деталей</b>  |   |   |
|                             | L3 Болты из стали 35ХГСА (30ХГСА или ASTM A499)  |   | ● |
| L4                          | Болты из стали 09Х16Н4В (14Х17Н2 или SST 316)  |   |   |
| L8 <sup>2)</sup>            | Болты ASTM A 193 Class 2 Grade B8M (сталь 316 SST упрочненная, применяется только для кода HP)                           |   |   |
| <b>Код</b>                  | <b>Выходной сигнал</b>   |   |   |
|                             | A 4-20 мА с цифровым сигналом на базе протокола HART   |   | ● |
| B <sup>3)</sup>             | 0-5 мА (поставляется только с кодом M5, не применяется для датчиков с кодом IM)  |   |   |
| <b>Код</b>                  | <b>Версия протокола HART</b>   |   |   |
|                             | HR5 <sup>2) 4)</sup> HART протокол версии 5 (по умолчанию)   |   | ● |
| HR7 <sup>2) 5)</sup>        | HART протокол версии 7   |   | ● |
| <b>ДОПОЛНИТЕЛЬНЫЕ ОПЦИИ</b> |  |   |   |
| <b>Код</b>                  | <b>Индикация</b>   |   |   |
|                             | M4 <sup>2)</sup> Встроенный ЖКИ с клавиатурой и продублированные внешние кнопки настройки (если не выбран код DS или DZ) |   | ● |
| M5 <sup>3)</sup>            | Встроенный ЖКИ с клавиатурой   |   | ● |
| MA <sup>2) 6)</sup>         | Встроенный ЖКИ без клавиатуры  |   | ● |
| <b>Код</b>                  | <b>Исполнение по взрывозащите</b>  |   |   |
|                             | IM Сертификация искробезопасности 0ExialICT5   |   |   |
| EM                          | Сертификация взрывобезопасности 1ExdIICT6, 1ExdIICT5   |   |   |
| KM                          | Комбинированная сертификация взрывобезопасности 1ExdIICT6, 1ExdIICT5 и искробезопасности 0ExialICT4                      |   | ● |
| IU                          | Сертификация искробезопасности 0ExialICT4 (Украина)  |   | ● |
| EU                          | Сертификация взрывобезопасности 1ExdIICT6, 1ExdIICT5 (Украина)   |   | ● |
| KU                          | Комбинированная сертификация взрывобезопасности 1ExdIICT6, 1ExdIICT5 и искробезопасности 0ExialICT4 (Украина)            |   | ● |
| UC <sup>2)</sup>            | Для работы на газообразном кислороде и кислородосодержащих газовых смесях  |   |   |
| <b>Код</b>                  | <b>Встроенные клапанные блоки</b>  |   |   |
|                             | S5 <sup>7)</sup> Поставляется с установленным клапанным блоком   |   |   |
| <b>Код</b>                  | <b>Сборка с разделительной мембраной<sup>8)</sup></b>  |   |   |
|                             | S1 <sup>2)</sup> Сборка с одной разделительной мембраной 1199 (не применяется с кодами монтаж.частей D1-D8 для 150CGR)   |   |   |
| S2 <sup>2)</sup>            | Сборка с двумя разделительными мембранами 1199 (не применяется с кодами монтаж.частей D1-D8)                             |   |   |

Продолжение таблицы 6

| Код              | Монтажные части (не применяются с кодом S5, с S1 - для 150CGR, с S2 - для 150CDR и 150CGR)   | Стандарт |
|------------------|--|----------|
| D1               | Монтажный фланец с резьбовым отверстием K1/4"  |          |
| D2               | Монтажный фланец с резьбовым отверстием K1/2"  |          |
| D3               | Монтажный фланец с резьбовым отверстием 1/4NPT   |          |
| D4               | Монтажный фланец с резьбовым отверстием 1/2NPT   |          |
| D5               | Ниппель (внутренний $\phi$ 10 мм) с накидной гайкой M20x1,5 для соединения по наружному диаметру трубы 14 мм   | ●        |
| D6               | Ниппель для соединения по наружному диаметру трубы 14 мм   | ●        |
| D7               | Монтажный фланец со штуцером с резьбой 1/4NPT  |          |
| D8               | Монтажный фланец со штуцером с резьбой 1/2NPT  |          |
| DA <sup>3)</sup> | Ниппель (внутр. $\phi$ 8 мм) с накидной гайкой M20x1,5 для соединения по наруж. диаметру трубы 14 мм   |          |
| <b>Код</b>       | <b>Материал монтажных частей<sup>9)</sup></b>  |          |
| 2                | Нержавеющая сталь 12X18H10T или аналог   | ●        |
| 3 <sup>2)</sup>  | Hastelloy  |          |
| 4                | Углеродистая сталь с покрытием (только для кодов D5, DA и D6)  | ●        |
| 5                | Углеродистая сталь 09Г2С с покрытием (только для кодов D5, D6)   |          |
| <b>Код</b>       | <b>Монтажные кронштейны</b>  |          |
| B1               | Монтажный кронштейн для крепления датчика на трубе $\phi$ 55±5 мм (материал - углеродистая сталь с покрытием)  | ●        |
| B4               | То же (материал - нерж. сталь с покрытием). Не применяется для модели с фланцевым соединением  | ●        |
| <b>Код</b>       | <b>Фланцы уровня<sup>10)</sup></b>   |          |
| FE <sup>2)</sup> | 50 мм, нержавеющая сталь 12X18H10, ГОСТ 12815, Ру=4 МПа, вертикальное крепление  |          |
| FF <sup>2)</sup> | 80 мм, нержавеющая сталь 12X18H10, ГОСТ 12815, Ру=4 МПа, вертикальное крепление  |          |
| <b>Код</b>       | <b>Дополнительная гарантия</b>   |          |
| WR5              | Гарантийный срок эксплуатации 5 лет  | ●        |
| <b>Код</b>       | <b>СПЕЦИАЛЬНЫЕ ОПЦИИ</b>   |          |
| DZ <sup>2)</sup> | Внешняя кнопка калибровки "нуля"   | ●        |
| DS <sup>2)</sup> | Внешние кнопки установки аналогового "нуля" и "диапазона"  | ●        |
| HP <sup>2)</sup> | Предельно допустимое рабочее избыточное давление 35 МПа (для кода диапазона 2-5, кода технологического соединения 2 или встроенного клапанного блока с кодом S5, крепежными болтами с кодом L8, монтажными частями с кодом D2, D5, D6) | ●        |
| Q4               | Лист калибровочных данных  | ●        |
| C1               | Настройка датчика по заказу потребителя (необходимо заполнить лист параметров настройки)   | ●        |
| CR <sup>2)</sup> | Пользовательские уровни аварийного сигнала и насыщения, высокий уровень аварийного сигнала (необходимо указать опцию C1 и заполнить "Лист параметров настройки")   | ●        |
| CS <sup>2)</sup> | Пользовательские уровни аварийного сигнала и насыщения, низкий уровень аварийного сигнала (необходимо указать опцию C1 и заполнить "Лист параметров настройки")  | ●        |
| CT <sup>2)</sup> | Низкий уровень аварийного сигнала и насыщения (по умолчанию высокий уровень для моделей R)   | ●        |
| ST               | Маркировочная табличка по заказу потребителя (необходимо заполнить лист параметров настройки)  | ●        |
| SC               | Штепсельный разъем: вилка 2PMГ14Б4Ш1Е2Б (розетка 2PM14КПН4Г1В1)<br>(не применяется для датчиков с кодом EM, EU, KM, KU)  | ●        |
| SC1              | Штепсельный разъем DIN 43650, степень защиты IP65 по ГОСТ 14254<br>(не применяется для датчиков с кодом EM, EU, KM, KU)  | ●        |
| SC2              | Штепсельный разъем: вилка 2PM22Б4Ш3В1 (розетка 2PM22КПН4Г3В1)<br>(не применяется для датчиков с кодом EM, EU, KM, KU)  | ●        |
| OS               | Альтернативное расположение штепсельного разъема - с правой стороны при взгляде на индикатор/со стороны винта заземления датчика   |          |
| RS               | Альтернативное подключение импульсных линий - "низкое" давление справа, "высокое" давление слева   |          |
| KXX              | Кабельный ввод   |          |
| PA               | Предел допускаемой основной погрешности $\pm 0,2\%$  | ●        |
| T1 <sup>2)</sup> | Устройство защиты от импульсных перенапряжений   |          |
| LT               | Температура окружающей среды от минус 55°C (применяется только для датчиков с кодом материала разделительной мембраны 2 и кодом заполняющей жидкости 1)  |          |
| AR               | Дополнительная технологическая наработка в течение 360 ч (применяется только для датчиков с кодом IM, EM, IU, EU, KM, KU)  |          |

В графе "Стандарт" знаком "●" отмечены стандартные опции - опции с минимальными сроками поставки.

<sup>1)</sup> Для атмосферного давления 101,3 кПа.

<sup>2)</sup> Не применяется для моделей CD, CG.

<sup>3)</sup> Не применяется для моделей CDR, CGR.

<sup>4)</sup> Выходной HART-сигнал настраивается по версии 5 протокола HART. При необходимости выходной HART- сигнал может быть настроен по версии 7 протокола HART.

<sup>5)</sup> Выходной HART- сигнал настраивается по версии 7 протокола HART. При необходимости выходной HART- сигнал может быть настроен по версии 5 протокола HART.

<sup>6)</sup> Для настройки параметров, калибровки, выбора режимов работы должен использоваться HART-коммуникатор.

<sup>8)</sup> Оформляется отдельной строкой в соответствии с разделом каталога "Разделительные мембраны Rosemount 1199".

<sup>9)</sup> При заказе совместно с опцией EM или EU - температура окружающей среды от минус 50°C, при заказе с опцией KM или KU для вида взрывозащиты "взрывонепроницаемая оболочка" - температура окружающей среды от минус 50°C.

<sup>10)</sup> Фланец уровня может применяться для измерения гидростатического давления сред с низкой вязкостью, т.к. имеет открытую полость.

**Пример условного обозначения при заказе: Метран-150CDR2 (0-40 кПа) 2 2 1 1 L3 A HR5 M4 D5 2 B1 K02**

## Датчики избыточного давления моделей 150TG и 150TGR, абсолютного давления моделей 150TA и 150TAR

Таблица 7

| Модель                      | Описание изделия  |  | Стандарт |
|-----------------------------|---|--|----------|
| 150TG,<br>150TGR            | Датчик избыточного давления (штуцерного исполнения)   |  | ●        |
| 150TA,<br>150TAR            | Датчик абсолютного давления (штуцерного исполнения)   |  |          |
| Код                         | <b>Диапазоны измерений давления</b>   |  |          |
|                             | <b>Модель 150TG, 150TGR<sup>1)</sup></b>  | <b>Модель 150TA, 150TAR</b>                              |          |
| 1                           | от -101,3 до 160 кПа  | от 0 до 160 кПа  | ●        |
| 2                           | от -101,3 кПа до 1 МПа  | от 0 до 1 МПа  | ●        |
| 3                           | от -101,3 кПа до 6 МПа (до 4 МПа - для 150TGR)  | от 0 до 6 МПа (до 4 МПа - для 150TAR)                    | ●        |
| 4                           | от -101,3 кПа до 25 МПа   | от 0 до 25 МПа   | ●        |
| 5                           | от -101,3 кПа до 60 МПа (до 68 МПа - для 150TGR)  | от 0 до 68 МПа (только для TAR)                          | ●        |
| Код                         | <b>Технологическое соединение</b>   |  |          |
|                             |   |  |          |
| 2B                          | 1/2NPT внутренняя   |  |          |
| 2G                          | M20x1,5 внешняя по ГОСТ 25164 исп. 1  |  | ●        |
| Код                         | <b>Материал разделительной мембраны</b>   | <b>Материал деталей, контактирующих с рабочей средой</b> |          |
|                             |   |  |          |
| 2                           | Нержавеющая сталь 316   | Нержавеющая сталь 316                                    | ●        |
| 3                           | Сплав Hastelloy   | Сплав Hastelloy  |          |
| Код                         | <b>Заполняющая жидкость</b>   |  |          |
|                             |   |  |          |
| 1                           | Силиконовое масло   |  | ●        |
| 2 <sup>2)</sup>             | Инертный наполнитель  |  |          |
| Код                         | <b>Выходной сигнал</b>  |  |          |
|                             |   |  |          |
| A                           | 4-20 мА с цифровым сигналом на базе протокола HART  |  | ●        |
| B <sup>3)</sup>             | 0-5 мА (поставляется только с кодом M5, не применяется для датчиков с кодом IM)   |  |          |
| Код                         | <b>Версия протокола HART</b>  |  |          |
|                             |   |  |          |
| HR5 <sup>2) 4)</sup>        | HART протокол версии 5 (по умолчанию)   |  |          |
| HR7 <sup>2) 5)</sup>        | HART протокол версии 7  |  |          |
| <b>ДОПОЛНИТЕЛЬНЫЕ ОПЦИИ</b> |   |  |          |
| Код                         | <b>Индикация</b>  |  |          |
|                             |   |  |          |
| M4 <sup>2)</sup>            | Встроенный ЖКИ с кнопками настройки и продублированные внешние кнопки настройки (если не выбран код DS или DZ)                |  |          |
| M5 <sup>3)</sup>            | Встроенный ЖКИ с клавиатурой  |  | ●        |
| MA <sup>2) 6)</sup>         | Встроенный ЖКИ без клавиатуры   |  | ●        |
| Код                         | <b>Исполнение по взрывозащите</b>   |  |          |
|                             |   |  |          |
| IM                          | Сертификация искробезопасности 0ExialICT5   |  | ●        |
| EM                          | Сертификация взрывобезопасности 1ExdIICT6, 1ExdIICT5  |  | ●        |
| KM                          | Комбинированная сертификация взрывобезопасности 1ExdIICT6, 1ExdIICT5 и искробезопасности 0ExialICT4                           |  | ●        |
| IU                          | Сертификация искробезопасности 0ExialICT4 (Украина) (не применяется для датчиков с кодом OP)                                  |  | ●        |
| EU                          | Сертификация взрывобезопасности 1ExdIICT6, 1ExdIICT5 (Украина) (не применяется для датчиков с кодом OP)                       |  | ●        |
| KM                          | Комбинированная сертификация взрывобезопасности 1ExdIICT6, 1ExdIICT5 и искробезопасности 0ExialICT4 (Украина)                 |  | ●        |
| UC <sup>2)</sup>            | Для работы на газообразном кислороде и кислородосодержащих газовых смесях (применяется только с кодом 2 заполняющей жидкости) |  |          |
| Код                         | <b>Встроенные клапанные блоки</b>   |  |          |
|                             |   |  |          |
| S5 <sup>7)</sup>            | Поставляется с установленным клапанным блоком   |  |          |
| Код                         | <b>Сборка с разделительной мембраной<sup>8)</sup></b>   |  |          |
|                             |   |  |          |
| S1 <sup>2)</sup>            | Сборка с одной разделительной мембраной 1199 (только с кодом технологического соединения 2B)                                  |  |          |
| Код                         | <b>Монтажные части (только для кода 2G технологического соединения)<br/>(материал прокладок 12X18H10T)</b>                    |  |          |
|                             |   |  |          |
| 2A                          | Переходники с резьбой 1/4NPT внутренней   |  |          |
| 2D                          | Переходники с резьбой 1/4NPT наружной   |  |          |
| 2E                          | Переходники с резьбой 1/2NPT наружной   |  |          |
| 2F                          | Ниппель с накидной гайкой M20x1,5   |  | ●        |

Продолжение таблицы 7

| Код              | Материал монтажных частей  | Стандарт |
|------------------|--|----------|
| 2                | Сталь 12X18H10T или 316SSST  | ●        |
| 4                | Углеродистая сталь с покрытием (применяется только для кода 2F)  | ●        |
| 5                | Углеродистая сталь 09Г2С с покрытием (применяется только для кода 2F)  |          |
| <b>Код</b>       | <b>Монтажные кронштейны</b>  |          |
| B1 <sup>3)</sup> | Кронштейн для крепления на панели (материал - углеродистая сталь с покрытием)  | ●        |
| B4               | Кронштейн для крепления на панели и на трубе диаметром (55±5) мм (материал - нержавеющая сталь)  | ●        |
| <b>Код</b>       | <b>Дополнительная гарантия</b>   |          |
| WR5              | Гарантийный срок эксплуатации 5 лет  | ●        |
| <b>Код</b>       | <b>СПЕЦИАЛЬНЫЕ ОПЦИИ</b>   |          |
| DZ <sup>2)</sup> | Внешняя кнопка калибровки "нуля"   | ●        |
| DS <sup>2)</sup> | Внешние кнопки установки аналогового "нуля" и "диапазона"  | ●        |
| Q4               | Лист калибровочных данных  | ●        |
| C1               | Настройка датчика по заказу потребителя (необходимо заполнить лист параметров настройки)   | ●        |
| CR <sup>2)</sup> | Пользовательские уровни аварийного сигнала и насыщения, высокий уровень аварийного сигнала (необходимо указать опцию C1 и заполнить "Лист параметров настройки") | ●        |
| CS <sup>2)</sup> | Пользовательские уровни аварийного сигнала и насыщения, низкий уровень аварийного сигнала (необходимо указать опцию C1 и заполнить "Лист параметров настройки")  | ●        |
| CT <sup>2)</sup> | Низкий уровень аварийного сигнала и насыщения (по умолчанию высокий уровень для моделей R)   | ●        |
| ST               | Маркировочная табличка по заказу потребителя (необходимо заполнить лист параметров настройки)  | ●        |
| SC               | Штепсельный разъем: вилка 2PMГ14Б4Ш1Е2Б (розетка 2PM14КПН4Г1В1) (не применяется для датчиков с кодом EM, EU, KM, KU)   | ●        |
| SC1              | Штепсельный разъем DIN 43650, степень защиты IP65 по ГОСТ 14254 (не применяется для датчиков с кодом EM, EU, KM, KU)   | ●        |
| SC2              | Штепсельный разъем: вилка 2PM22Б4Ш3В1 (розетка 2PM22КПН4Г3В1) (не применяется для датчиков с кодом EM, EU, KM, KU)   | ●        |
| OS               | Альтернативное расположение штепсельного разъема - с правой стороны при взгляде на индикатор/со стороны винта заземления датчика                                 |          |
| KXX              | Кабельный ввод   |          |
| PA               | Предел допускаемой основной погрешности ±0,2%  | ●        |
| T1 <sup>2)</sup> | Устройство защиты от импульсных перенапряжений   |          |
| LT               | Температура окружающей среды от минус 55°С (применяется только для датчиков с кодом материала разделительной мембраны 2 и кодом заполняющей жидкости 1)          |          |
| AR               | Дополнительная технологическая наработка в течение 360 ч (применяется только для датчиков с кодами IM, EM, IU, EU, KM, KU)                                       |          |
| OP               | Исполнение для измерения давления в агрессивных средах с содержанием сероводорода до 6% (Оренбургское и Астраханское месторождения)                              | ●        |

<sup>1)</sup> Для атмосферного давления 101,3 кПа.

<sup>2)</sup> Не применяется для моделей TA, TG.

<sup>3)</sup> Не применяется для моделей TAR, TGR.

<sup>4)</sup> Выходной HART-сигнал настраивается по версии 5 протокола HART. При необходимости выходной HART- сигнал может быть настроен по версии 7 протокола HART.

<sup>5)</sup> Выходной HART- сигнал настраивается по версии 7 протокола HART. При необходимости выходной HART- сигнал может быть настроен по версии 5 протокола HART.

<sup>6)</sup> Для настройки параметров, калибровки, выбора режимов работы должен использоваться HART-коммуникатор.

<sup>7)</sup> Обозначение клапанного блока согласно разделу "Клапанные блоки" каталога "Датчики давления". Оформляется отдельной строкой заказа. При заказе датчика с кодом S5 монтажный кронштейн (код B1, B4) указывается в строке заказа датчика; монтажные части указываются в строке заказа клапанного блока. Датчик поставляется в сборе с клапанным блоком, в паспорте делается отметка о проведении испытаний на герметичность сборки "датчик - клапанный блок". Номенклатуру поставляемых клапанных блоков необходимо уточнять при заказе или в соответствующих разделах каталога.

<sup>8)</sup> Оформляется отдельной строкой в соответствии с разделом каталога "Разделительные мембраны Rosemount 1199".

В графе "Стандарт" знаком "●" отмечены стандартные опции - опции с минимальными сроками поставки.

#### Примечания к табл. 6, 7:

1. Кабельный ввод поставляется в комплекте с датчиком.

2. По умолчанию датчики выпускаются из производства, настроенные на диапазон от 0 до Pmax. По заказу потребителя датчик может быть настроен на диапазон измерений из стандартного ряда значений по ГОСТ 22520, не выходящий за крайние значения, предусмотренные для данной модели (табл.1 и 2). В этом случае значение нижнего и верхнего предела измерений указывается в строке заказа после кода диапазона (см. пример условного обозначения датчика при заказе). Настройка датчика на нестандартный диапазон осуществляется при заказе опции C1 (приложение Б).

3. Датчики поставляются с Госповеркой.

**Пример условного обозначения при заказе: Метран-150TGR3 (0-4000) кПа 2G 2 1 A HR5 M4 2F 2 B4 C1 K02**

## Датчики гидростатического давления (уровня) Метран-150L

Таблица 8

| Модель     | Описание  |                    |                   | Стандарт |
|------------|---|--------------------|-------------------|----------|
| 150L       | Датчики гидростатического давления (уровня)   |                    |                   | ●        |
| <b>Код</b> | <b>Верхний предел измерения давления, кПа</b>   |                    |                   |          |
| 2          | 63  |                    |                   | ●        |
| 3          | 250   |                    |                   | ●        |
| 4          | 1600  |                    |                   | ●        |
| <b>Код</b> | <b>Сторона высокого давления</b>  |                    |                   |          |
|            | <b>Размер мембраны</b>  | <b>Материал</b>    | <b>Удлинитель</b> |          |
| G0         | DN 50   | Нерж сталь 316L    | нет               | ●        |
| H0         | DN 50   | Alloy C-276        | нет               |          |
| A0         | DN 80   | Нерж сталь 316L    | нет               | ●        |
| A2         | DN 80   | Нерж сталь 316L    | 50                |          |
| A4         | DN 80   | Нерж сталь 316L    | 100               |          |
| A6         | DN 80   | Нерж сталь 316L    | 150               |          |
| C0         | DN 80   | Alloy C-276        | 0                 |          |
| C2         | DN 80   | Alloy C-276        | 50                |          |
| C4         | DN 80   | Alloy C-276        | 100               |          |
| C6         | DN 80   | Alloy C-276        | 150               |          |
| <b>Код</b> | <b>Монтажный фланец</b>   |                    |                   |          |
|            | <b>Класс давления</b>   | <b>Материал</b>    |                   |          |
| A          | PN40  | Углеродистая сталь |                   | ●        |
| B          | PN40  | Нерж. сталь        |                   | ●        |
| C          | PN6   | Углеродистая сталь |                   | ●        |
| D          | PN6   | Нерж. сталь        |                   | ●        |
| <b>Код</b> | <b>Заполняющая жидкость - сторона высокого давления</b>   |                    |                   |          |
| D          | Silicone 200 (от -45 до 205°C)  |                    |                   | ●        |
| <b>Код</b> | <b>Сторона низкого давления</b>   |                    |                   |          |
| 11         | Избыточное давление   |                    |                   | ●        |
| 21         | Разность давлений   |                    |                   | ●        |
| 31         | Выносная мембрана   |                    |                   |          |
| <b>Код</b> | <b>Выходной сигнал</b>  |                    |                   |          |
| A          | 4-20 мА HART  |                    |                   | ●        |
| <b>Код</b> | <b>Версия протокола HART</b>  |                    |                   |          |
| HR5        | HART-протокол версии 5  |                    |                   | ●        |
| HR7        | HART-протокол версии 7  |                    |                   | ●        |
| <b>Код</b> | <b>Материал болтов</b>  |                    |                   |          |
| L4         | Нерж сталь 316  |                    |                   | ●        |
| <b>Код</b> | <b>Индикатор</b>  |                    |                   |          |
| MA         | ЖК-дисплей  |                    |                   | ●        |
| M4         | Встроенный ЖКИ с кнопками настройки и продублированные внешние кнопки настройки                               |                    |                   | ●        |
| <b>Код</b> | <b>Исполнение по взрывозащите</b>   |                    |                   |          |
| IM         | Сертификация искробезопасности 0ExiaIICT4   |                    |                   | ●        |
| EM         | Сертификация взрывобезопасности 1ExdIICT6, 1ExdIICT5  |                    |                   | ●        |
| KM         | Комбинированная сертификация взрывобезопасности 1ExdIICT6, 1ExdIICT5 и искробезопасности 0ExiaIICT4           |                    |                   | ●        |
| IU         | Сертификация искробезопасности 0ExiaIICT4 (Украина)   |                    |                   | ●        |
| EU         | Сертификация взрывобезопасности 1ExdIICT6, 1ExdIICT5 (Украина)  |                    |                   | ●        |
| KU         | Комбинированная сертификация взрывобезопасности 1ExdIICT6, 1ExdIICT5 и искробезопасности 0ExiaIICT4 (Украина) |                    |                   | ●        |
| <b>Код</b> | <b>Сборка с выносными мембранами</b>  |                    |                   |          |
| S1         | Сборка с выносной мембраной 1199  |                    |                   |          |
| <b>Код</b> | <b>Монтажные части, сторона низкого давления</b>  |                    |                   |          |
| D5         | Ниппель с накидной гайкой M20x1,5 для соединения по наружному диаметру трубы 14 мм                            |                    |                   | ●        |
| D4         | Фланцевый переходник 1/2-14 NPT   |                    |                   | ●        |
| <b>Код</b> | <b>Материал монтажных частей для опции D5</b>   |                    |                   |          |
| 2          | Нержавеющая сталь 12X18H10T или аналог  |                    |                   | ●        |
| 4          | Углеродистая сталь с покрытием  |                    |                   | ●        |
| 5          | Углеродистая сталь 09Г2С с покрытием  |                    |                   | ●        |
| <b>Код</b> | <b>Промывочное кольцо, количество отверстий и резьба</b>  |                    |                   |          |
| F1         | 1, 1/4NPT   |                    |                   |          |
| F2         | 2, 1/4NPT   |                    |                   |          |
| <b>Код</b> | <b>Дополнительная гарантия</b>  |                    |                   |          |
| WR5        | Гарантийный срок эксплуатации 5 лет   |                    |                   | ●        |

Продолжение таблицы 8

| Код | СПЕЦИАЛЬНЫЕ ОПЦИИ  | Стандарт |
|-----|--|----------|
| C1  | Настройка датчика по заказу потребителя (необходимо заполнить лист параметров настройки)   | ●        |
| CR  | Пользовательские уровни аварийного сигнала и насыщения, высокий уровень аварийного сигнала (необходимо указать опцию C1 и заполнить Лист параметров настройки) | ●        |
| CS  | Пользовательские уровни аварийного сигнала и насыщения, низкий уровень аварийного сигнала (необходимо указать опцию C1 и заполнить Лист параметров настройки)  | ●        |
| CT  | Низкий уровень аварийного сигнала и насыщения (по умолчанию высокий уровень для моделей R)   | ●        |
| QZ  | Лист данных расчета выносных мембран   |          |
| Q4  | Лист калибровочных данных  | ●        |
| T1  | Устройство защиты от импульсных перенапряжений   | ●        |
| ST  | Маркировочная табличка из нержавеющей стали на проволоке   |          |
| SC  | Электрический разъем: вилка 2PMГ14Б4Ш1Е2Б (розетка 2PM14КПН4Г1В1)<br>(не применяется для датчиков с кодом EM)  | ●        |
| SC1 | Штепсельный разъем DIN (IP65) (не применяется для датчиков с кодом EM)   |          |
| SC2 | Электрический разъем вилка 2PM22Б4Ш3В1 (розетка 2PM22КПН4Г3В1)<br>(не применяется для датчиков с кодом EM)   | ●        |
| DZ  | Внешняя кнопка калибровки цифрового "нуля"   | ●        |
| DS  | Внешние кнопки калибровки цифрового "нуля" и "диапазона"   | ●        |
| KXX | Кабельный ввод (коды по разделу каталога "Кабельные вводы")  | ●        |

В графе "Стандарт" знаком "●" отмечены стандартные опции - опции с минимальными сроками поставки.

Пример условного обозначения датчика при заказе: Метран-150L 3 A0 В 21 A L3 MA IM K01

#### СХЕМЫ ВНЕШНИХ ЭЛЕКТРИЧЕСКИХ СОЕДИНЕНИЙ ДАТЧИКА

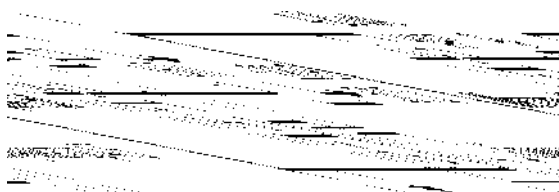


Рис. 6. Выходной сигнал 4-20 мА  
(2-х-проводная линия связи).

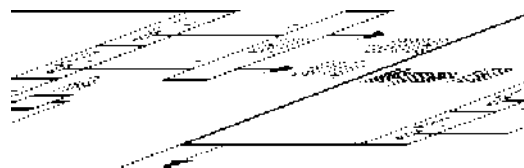


Рис. 7. Выходной сигнал 0-5 мА  
(4-х-проводная линия связи).

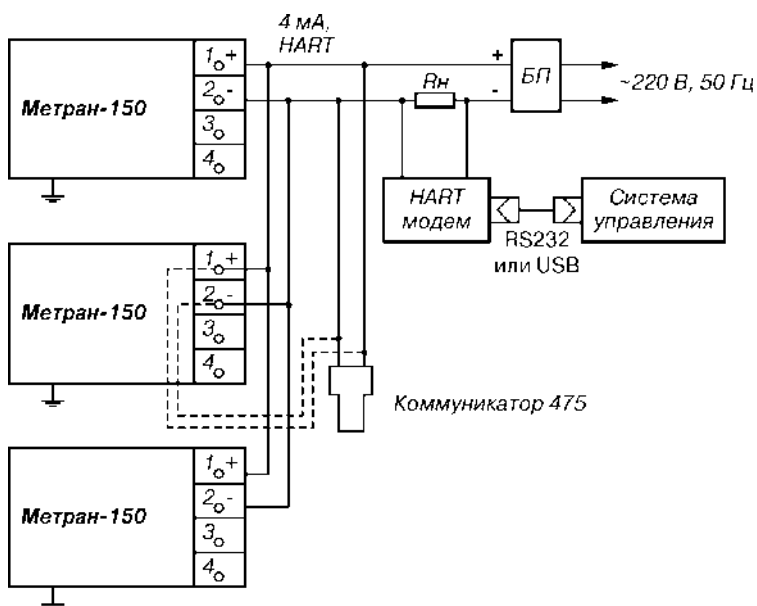


Рис. 8. Многоточечный режим работы.



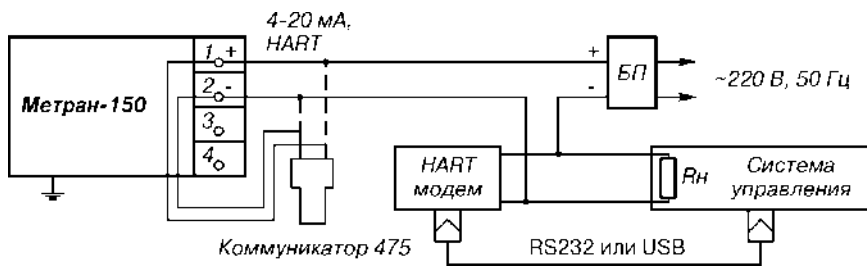


Рис.9. Вариант включения датчика с HART-модемом или HART-коммуникатором.

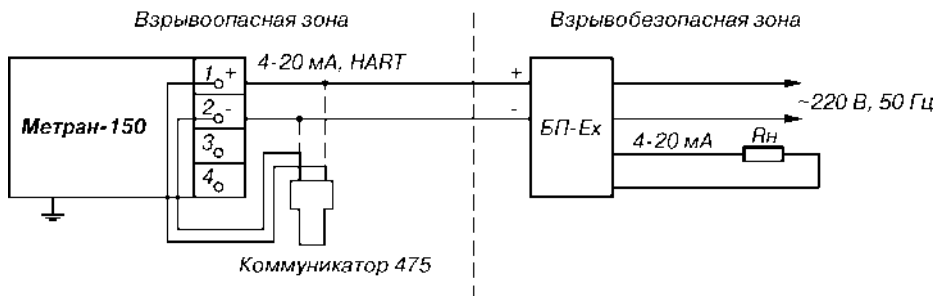


Рис.10. Для датчиков с блоком искрозащиты.

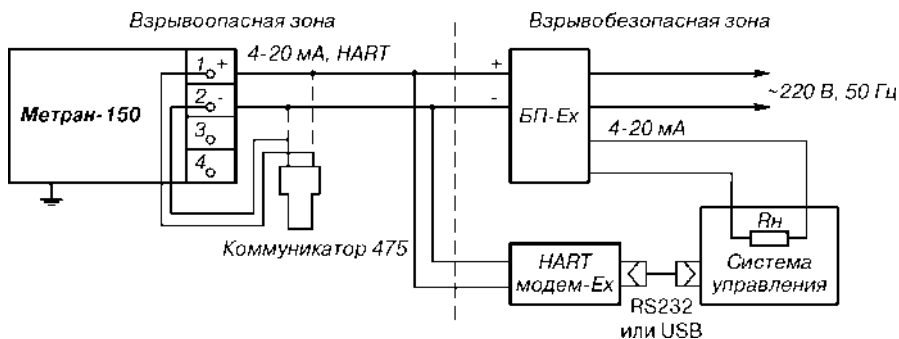


Рис.11. Вариант включения датчика с искрозащищенным блоком питания с HART- модемом.

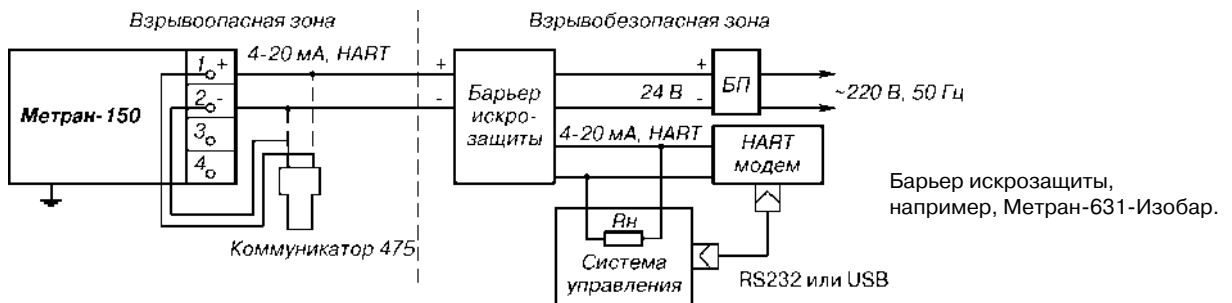


Рис.12. Датчик с барьером искрозащиты с гальванической развязкой сигнальных цепей и цепей питания.

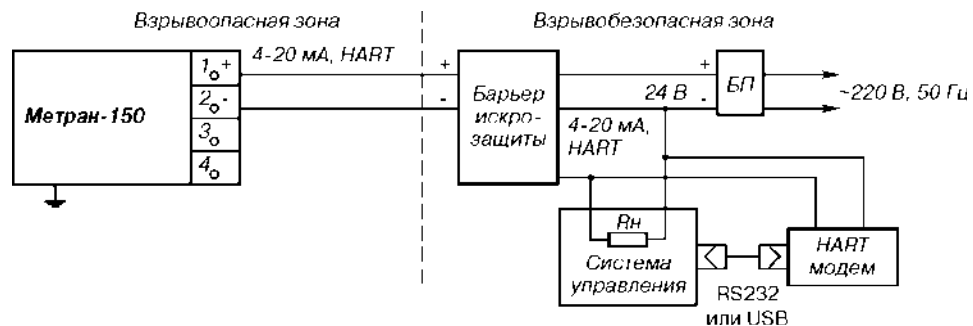


Рис.13. Датчик с барьером искрозащиты без гальванической развязки сигнальных цепей и цепей питания.

Принятые сокращения в схемах:

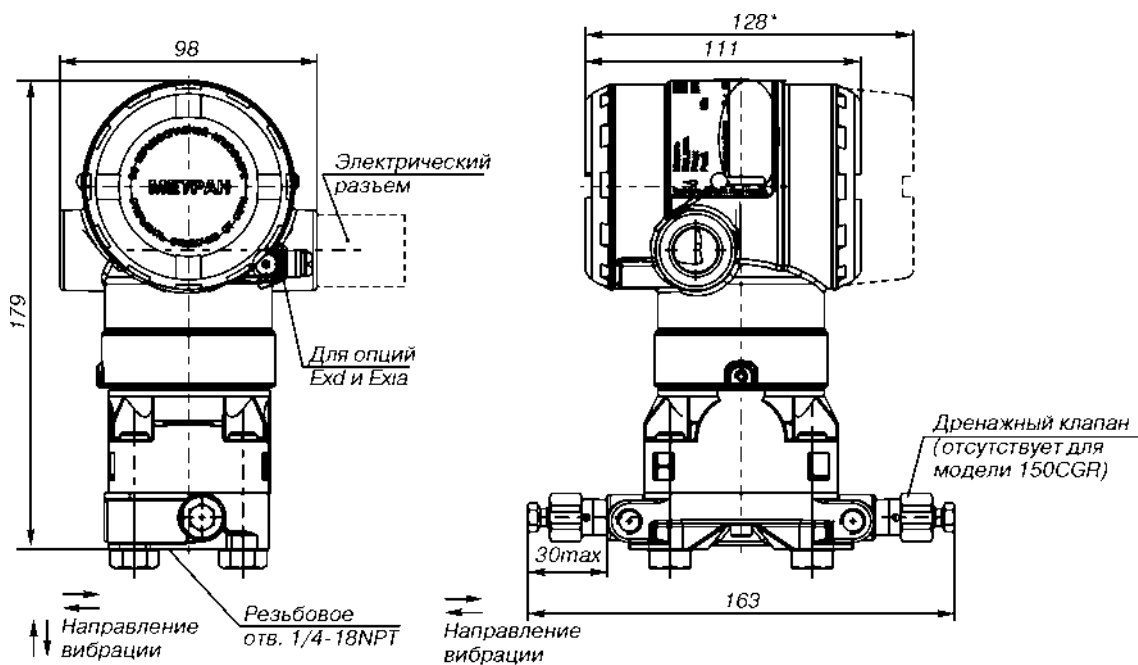
**БП** - источник питания постоянного тока (Метран-662, Метран-664, Метран-602, Метран-604 или другие аналогичные);

**БП-Ех** - источник питания постоянного тока взрывозащищенного исполнения (Метран-602-Ех или другие аналогичные);

**Rн** - сопротивление нагрузки или суммарное сопротивление всех нагрузок в системе управления (определяется параметрами барьера - в схемах с барьером искрозащиты или параметрами блока питания - см. табл.5).

HART-коммуникатор исполнения "Ех" и HART-модем исполнения "Ех" могут быть подключены к любой точке цепи, включая взрывоопасную зону.

## УСТАНОВОЧНЫЕ И ПРИСОЕДИНИТЕЛЬНЫЕ РАЗМЕРЫ ДАТЧИКОВ МЕТРАН-150



\* Размер для датчиков с кодом МА или М4 (встроенный ЖКИ).

Рис. 14. Датчики мод. 150CDR и 150CGR с фланцем coplanar.

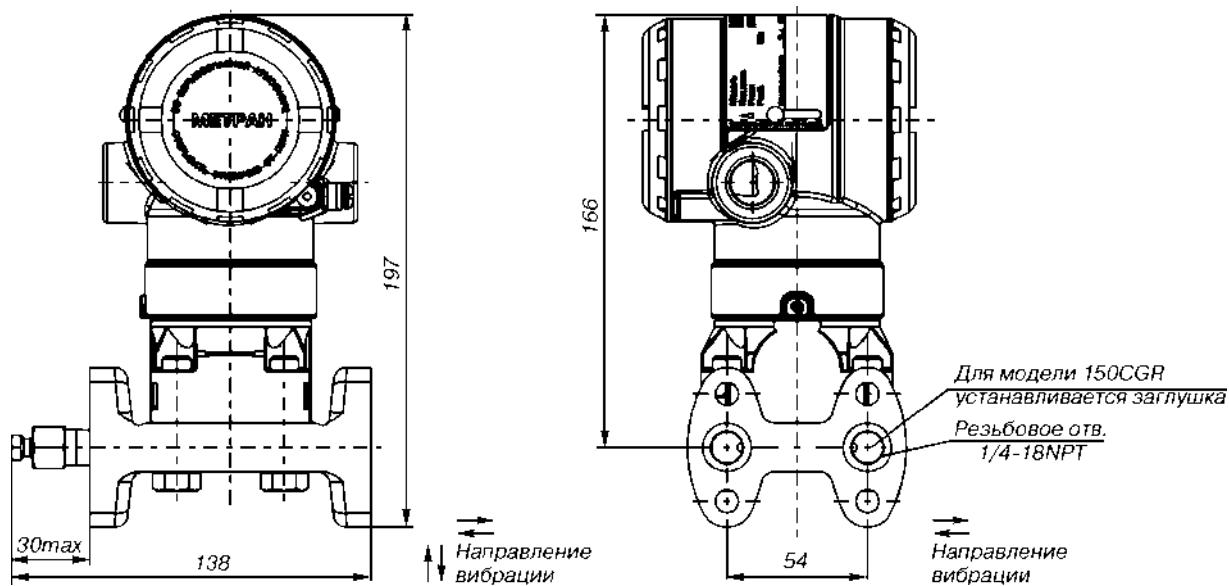


Рис. 15. Датчики мод. 150CDR и 150CGR с традиционным фланцем.  
Остальное см. рис. 14.

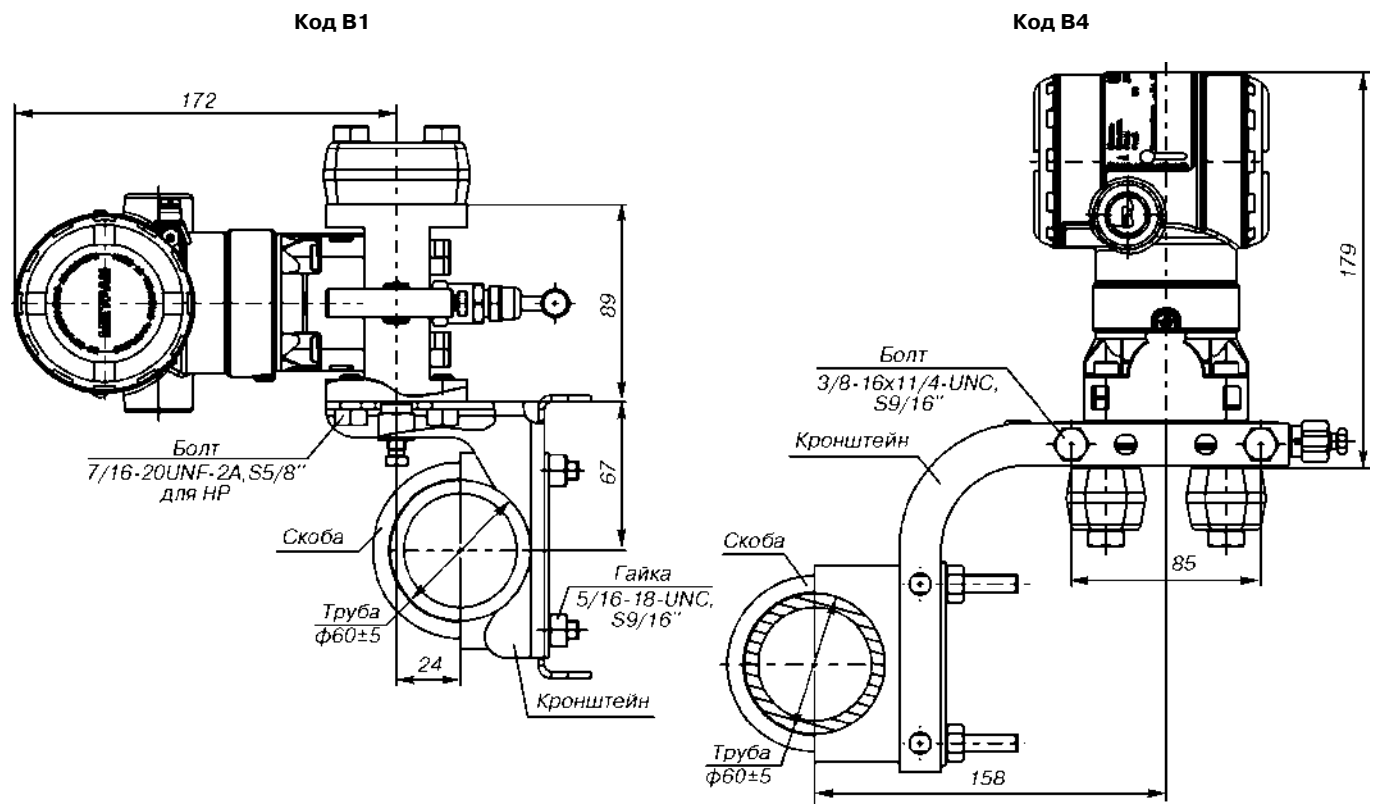
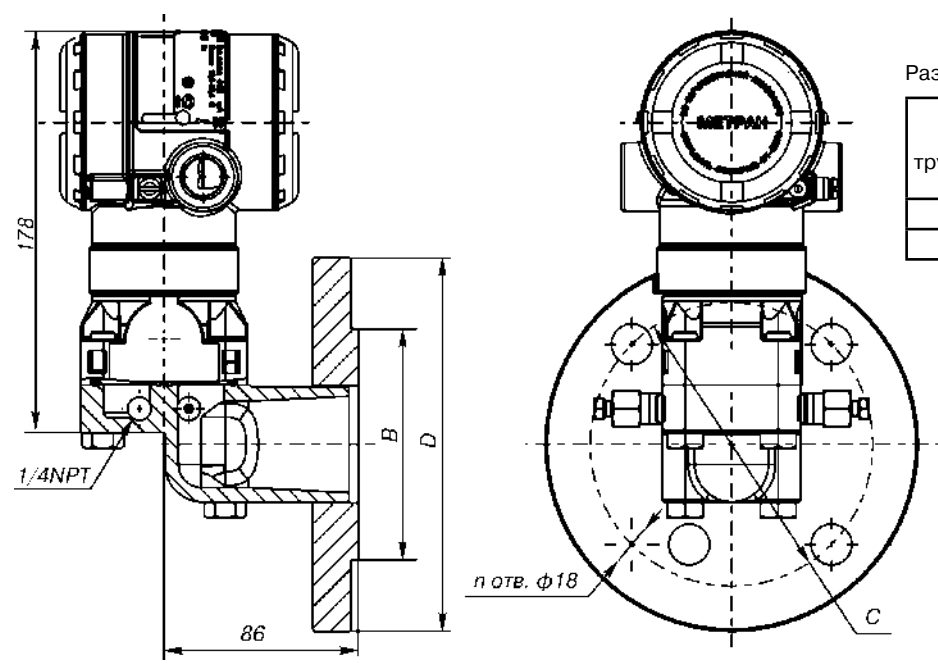


Рис. 16. Датчики мод. 150CDR и 150CGR с традиционным фланцем и монтажным кронштейном. Остальное см.рис. 14.



Размеры В, С и D приведены в таблице.

| Условный проход трубопровода, Ду | В, мм | С, мм | D, мм | Количество отверстий под болты, п |
|----------------------------------|-------|-------|-------|-----------------------------------|
| 50                               | 87    | 125   | 160   | 4                                 |
| 80                               | 120   | 160   | 195   | 8                                 |

Рис. 17. Датчики мод. 150CDR с фланцем уровня (коды FE, FF) Остальное см.рис. 14.

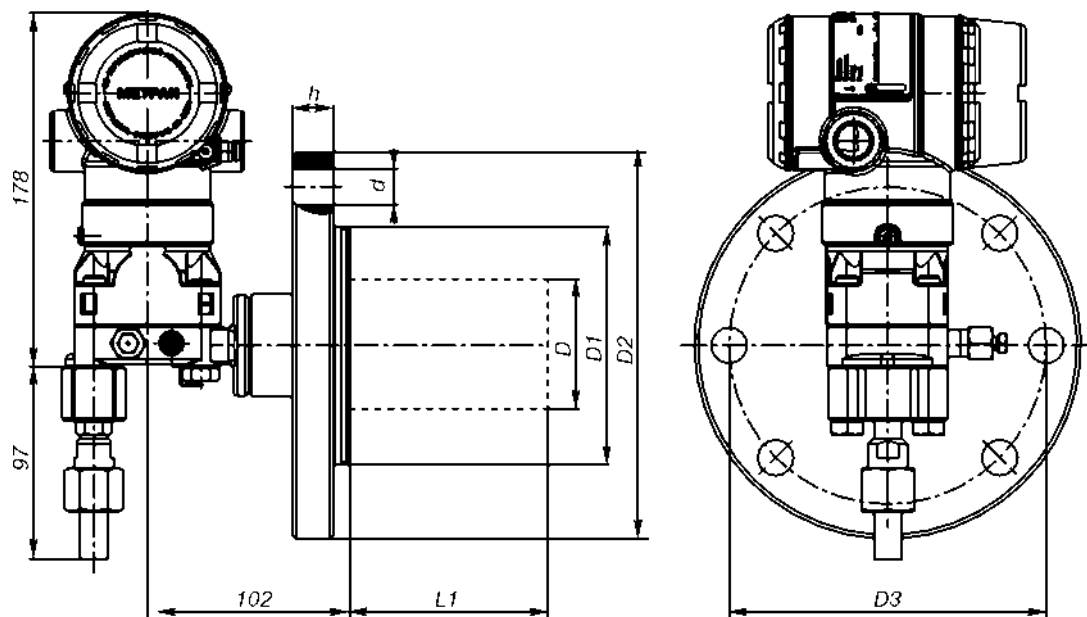


Рис. 18 Датчики Метран-150L с установленным ниппелем.

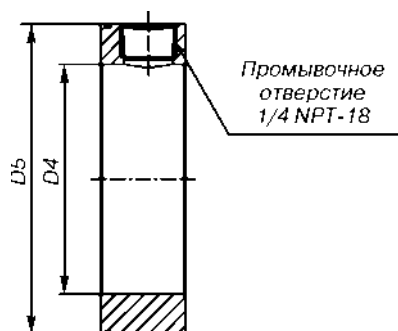
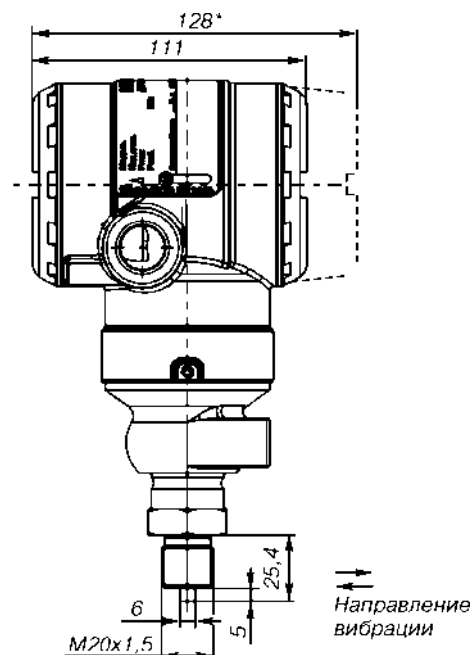
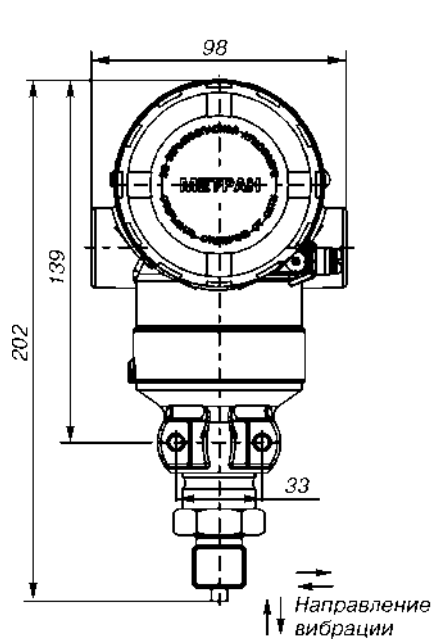


Рис. 19. Промывочное кольцо (для датчиков с кодом G0, H0, A0, C0).

## Размеры

Таблица 3

| DN, PN       | D, мм | D1, мм | D2, мм | D3, мм | D4, мм | D5, мм | h, мм | L, мм | L1, см           | d, мм | Кол-во отверстий, шт. |
|--------------|-------|--------|--------|--------|--------|--------|-------|-------|------------------|-------|-----------------------|
| DN50<br>PN40 | -     | 102    | 165    | 125    | 61     | 102    | 20    | 143   | -                | 18    | 4                     |
| DN80<br>PN40 | 65    | 138    | 200    | 160    | 91     | 138    | 24    |       | 50<br>100<br>150 |       | 8                     |
| DN50<br>PN6  | -     | 87     | 160    | 125    | -      | -      | 17    |       | -                |       | 4                     |
| DN80<br>PN6  | 65    | 120    | 195    | 160    | -      | -      | 21    |       | 50<br>100<br>150 |       | 8                     |



\* Размер для датчиков с кодом МА (встроенный ЖКИ).

Рис. 20. Датчики мод. 150TGR и 150TAR с кодом технологического соединения 2G.

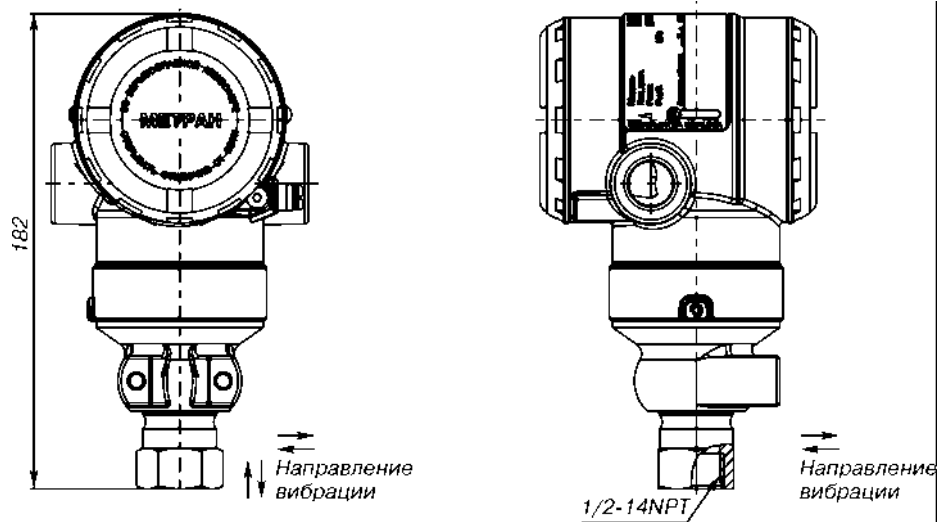
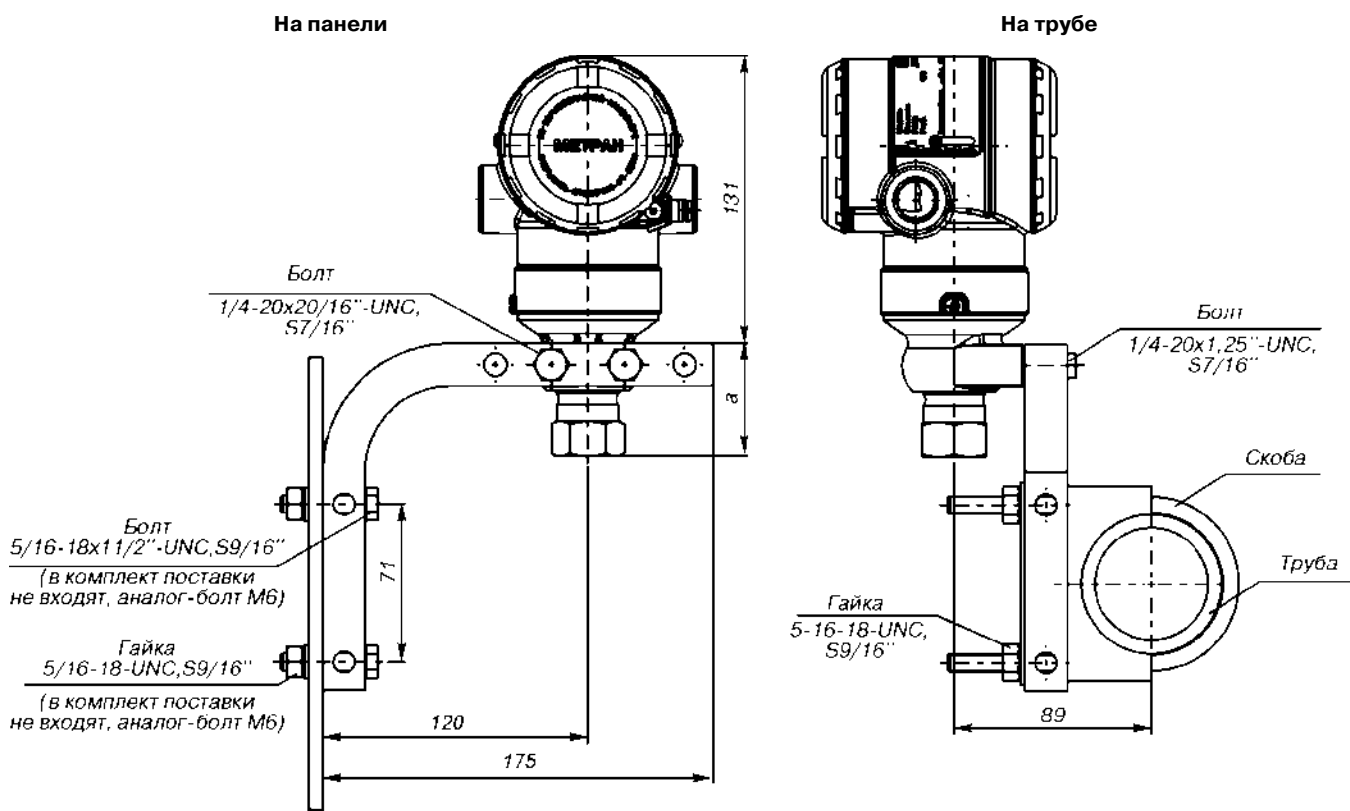


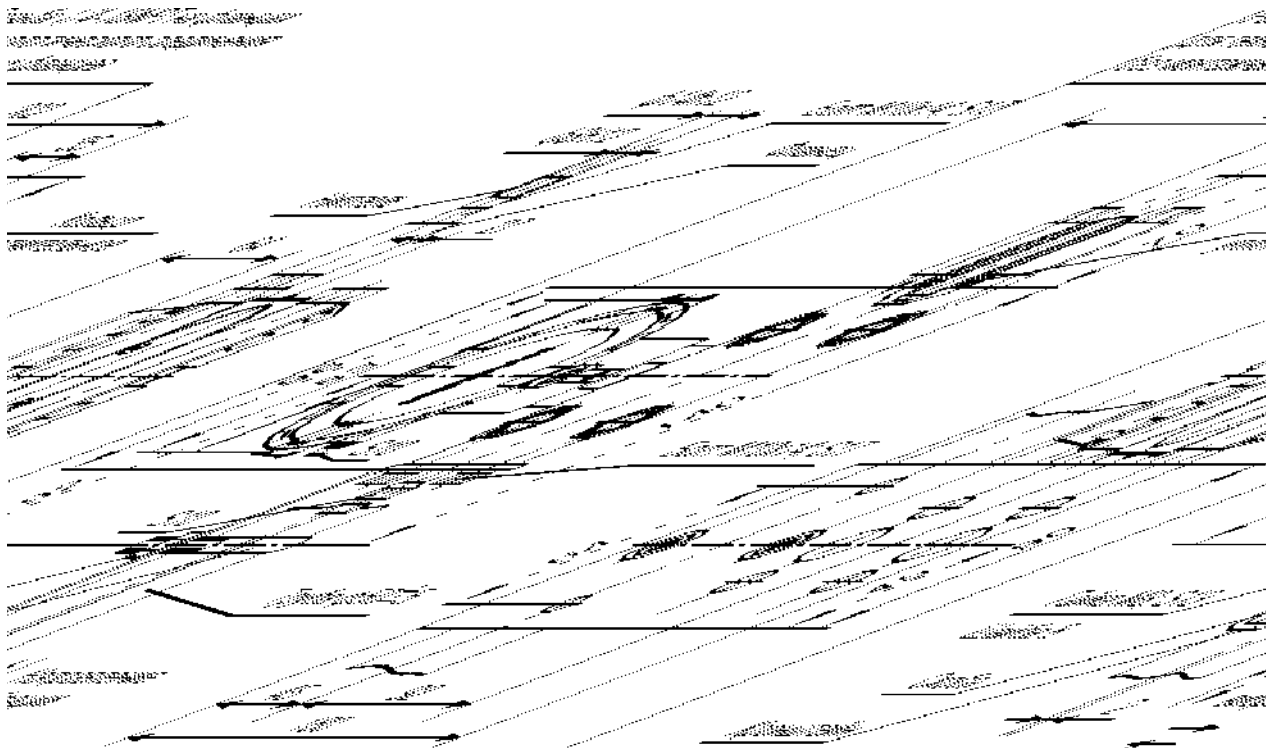
Рис.21. Датчики мод. 150TGR и 150TAR с кодом технологического соединения 2В.  
Остальное см.рис.14, 20.



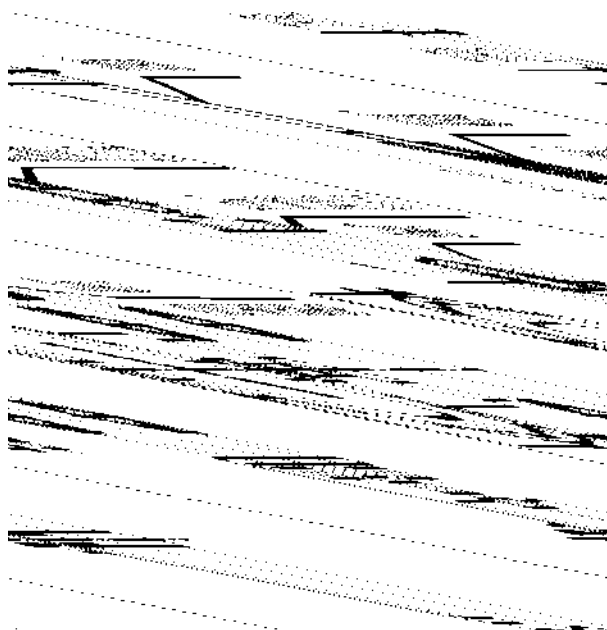
Размер L приведен в таблице.

| Код технологического соединения | L, мм |
|---------------------------------|-------|
| 2В                              | 51    |
| 2G                              | 74    |

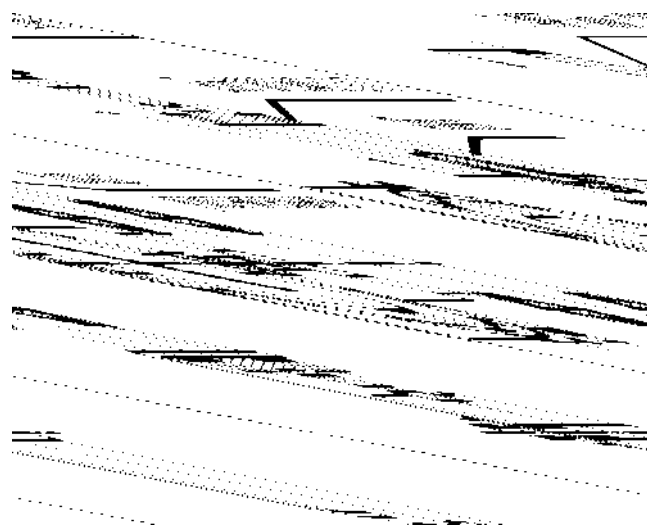
Рис.22. Датчики мод. 150TGR и 150TAR с установленным монтажным кронштейном на панели и на трубе (код В4).  
Остальное см. рис.14, 20.



**Рис.23. Датчики мод. 150CG с установленным ниппелем (код D6) и монтажным кронштейном для установки на трубе  $\phi 50$  мм (код B1).**

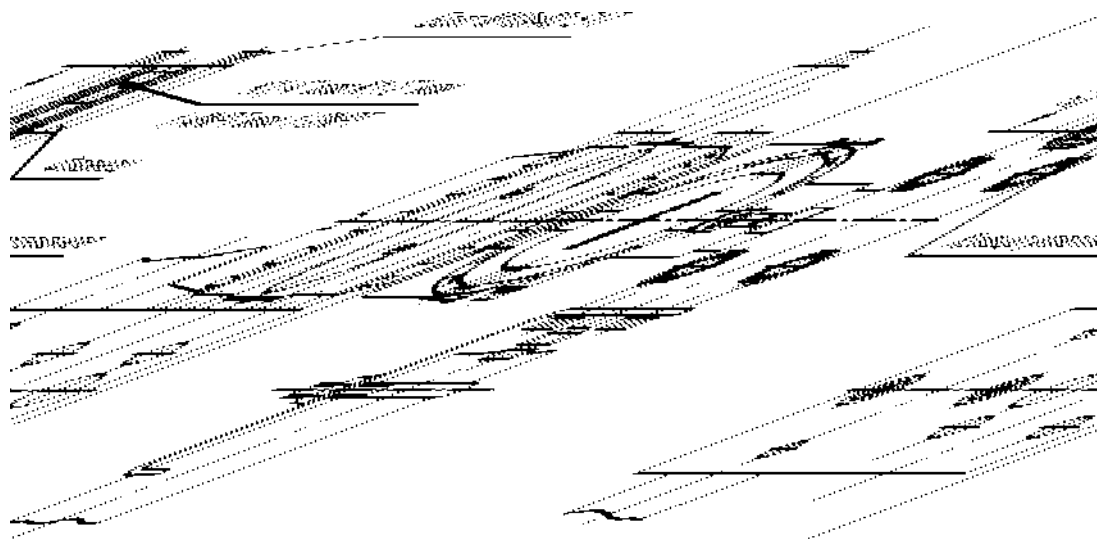


**Рис.24. Датчики мод. 150CG с установленным ниппелем под накидную гайку M20x1,5 (код D5) и монтажным кронштейном для установки на трубе  $\phi 50$  мм (код B1).**  
Остальное см.рис.23.

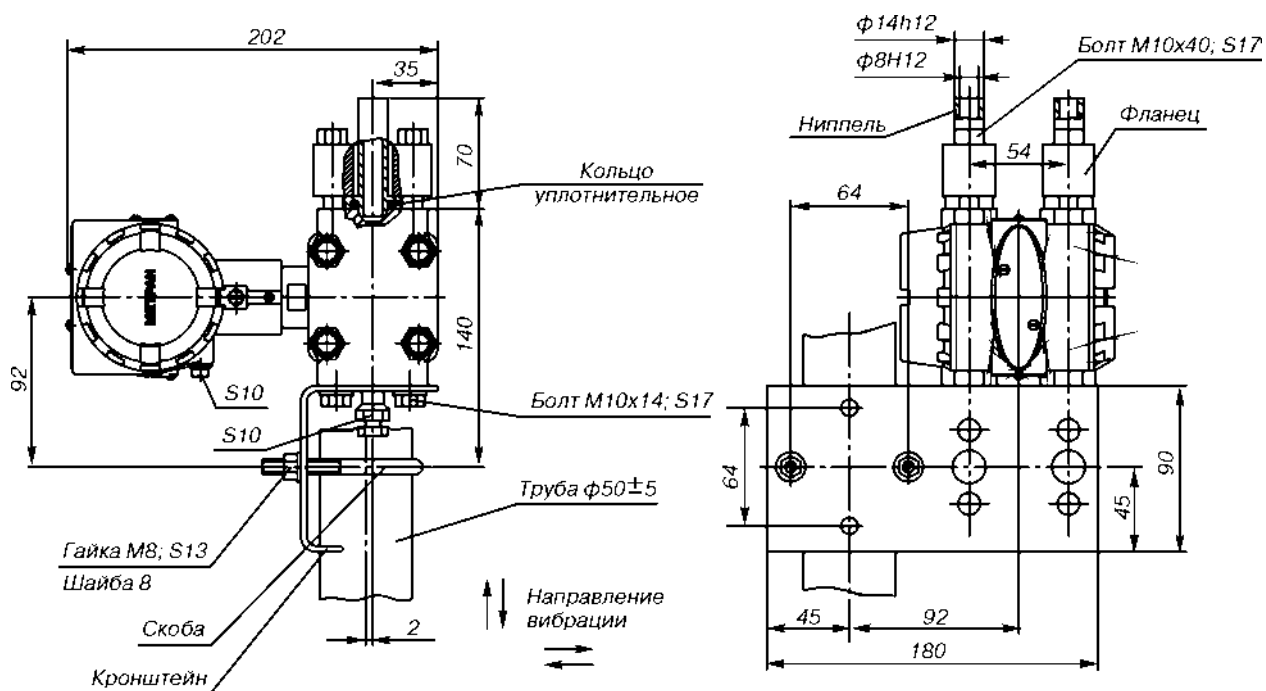


| Код технологического соединения | L, мм |
|---------------------------------|-------|
| D7 (1/4NPT наружная)            | 62,5  |
| D8 (1/2NPT наружная)            | 68,5  |

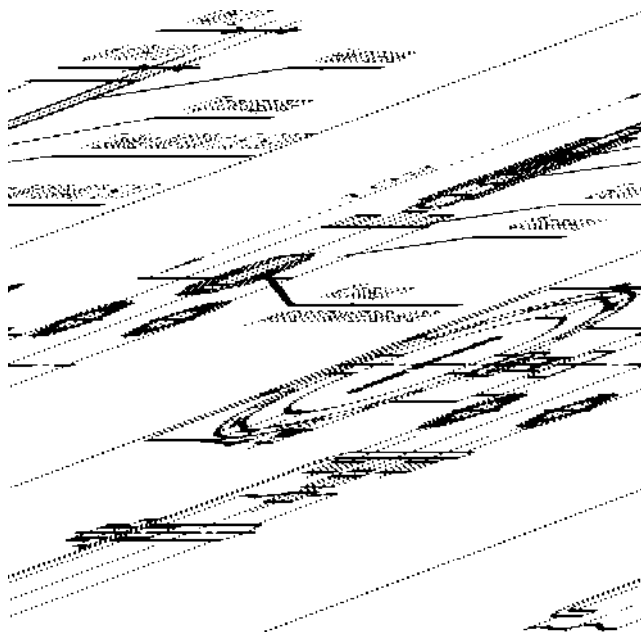
**Рис.25. Датчики мод. 150CG с установленным монтажным фланцем со штуцером 1/4NPT (код D7) или 1/2NPT (код D8) и монтажным кронштейном для установки на трубе  $\phi 50$  мм (код B1).**  
Остальное см.рис.23.



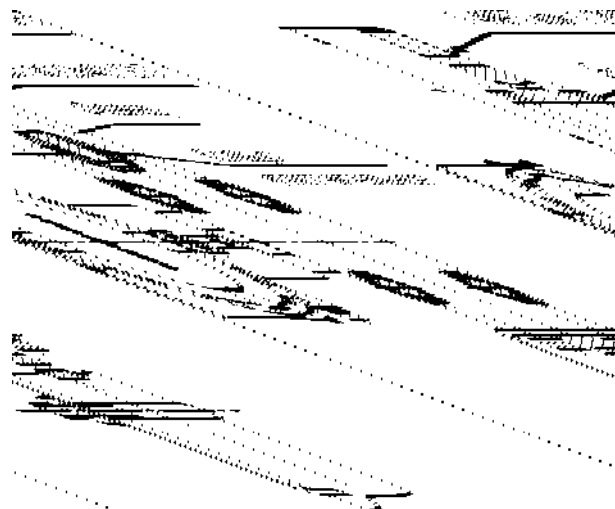
**Рис.26. Датчики мод. 150CG с установленным монтажным фланцем с резьбовым отверстием K1/4" (код D1), или K1/2" (код D2), или 1/4NPT (код D3), или 1/2NPT (код D4) и монтажным кронштейном для установки на трубе  $\phi 50$  мм (код B1).**  
Остальное см.рис.23.



**Рис.27. Датчики мод. 150CD с установленными ниппелями (код D6) и монтажным кронштейном для установки на трубе  $\phi 50$  мм (код B1).**

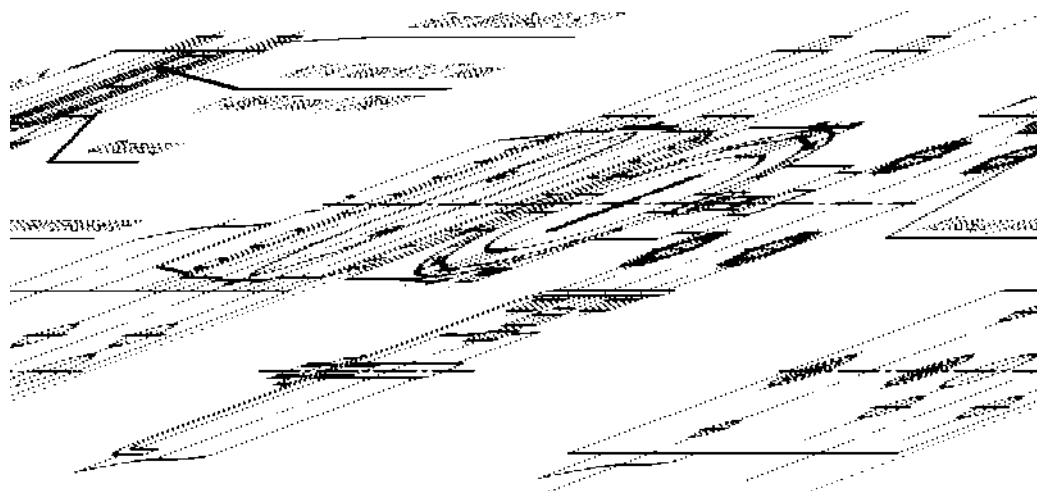


**Рис.28. Датчики мод. 150CD с установленными ниппелями под накидные гайки M20x1,5 (код D5) и монтажным кронштейном для установки на трубе  $\phi 50$  мм (код B1).**  
Остальное см.рис.27.



| Код технологического соединения | L, мм |
|---------------------------------|-------|
| D7 (1/4NPT наружная)            | 62,5  |
| D8 (1/2NPT наружная)            | 68,5  |

**Рис.29. Датчики мод. 150CD с установленными монтажными фланцами со штуцером 1/4NPT (код D7) или 1/2NPT (код D8) и монтажным кронштейном для установки на трубе  $\phi 50$  мм (код B1).**  
Остальное см.рис.27.



**Рис.30. Датчики мод. 150CD с установленными монтажными фланцами с резьбовым отверстием K1/4" (код D1), или K1/2" (код D2), или 1/4NPT (код D3), или 1/2NPT (код D4) и монтажным кронштейном для установки на трубе  $\phi 50$  мм (код B1).**  
Остальное см.рис.27.



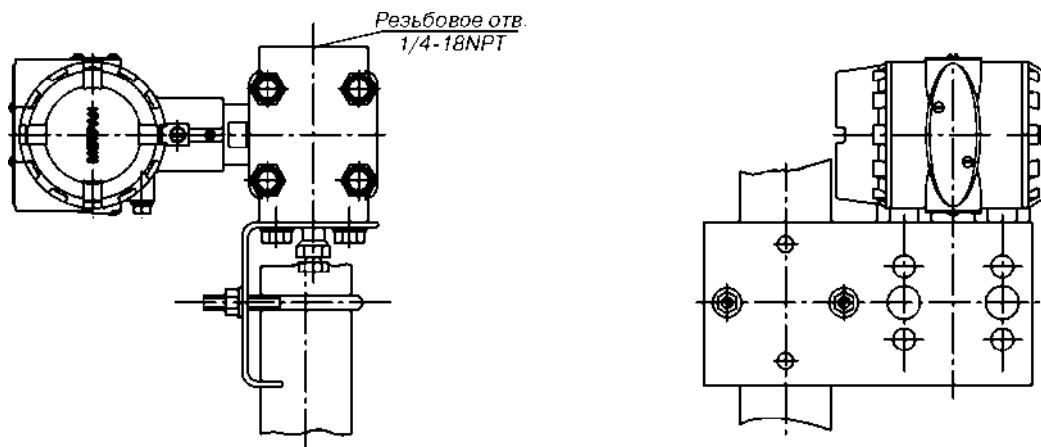


Рис.31. Датчики мод. 150CD, 150CG без комплекта монтажных частей фланцами и монтажным кронштейном для установки на трубе  $\phi 50$  мм (код В1). Остальное см.рис.27.

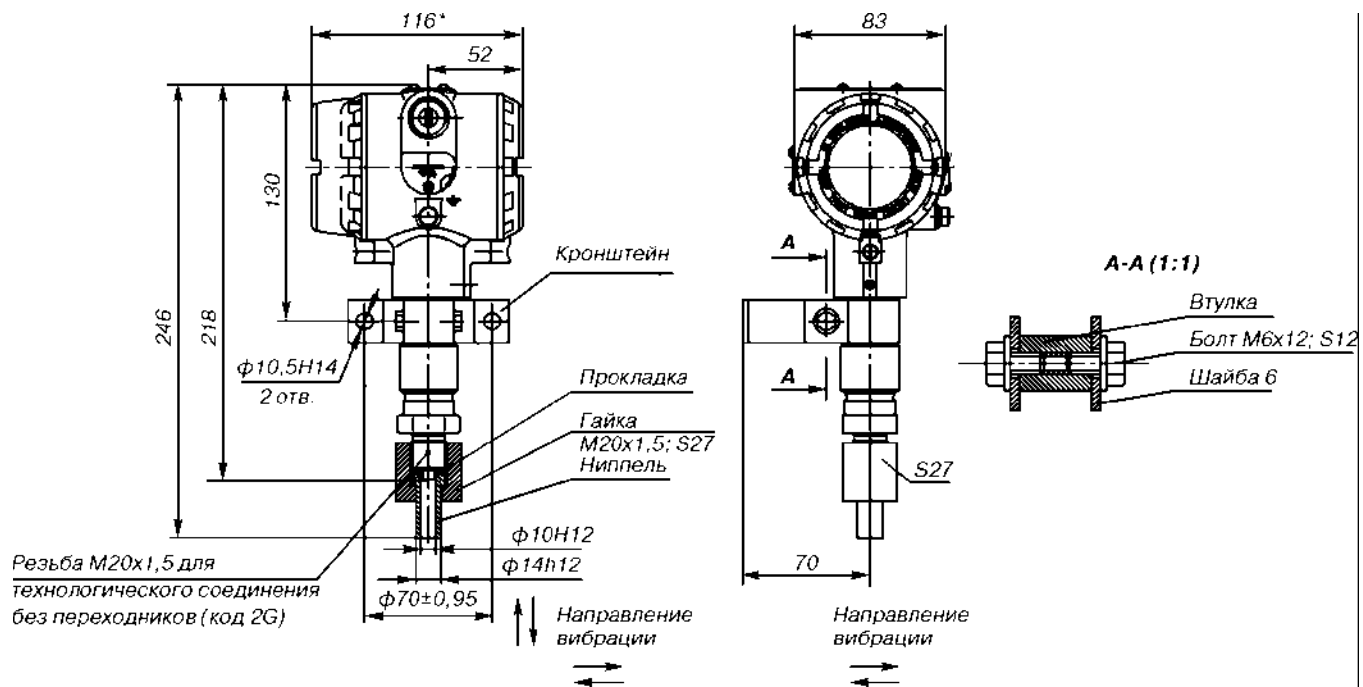


Рис.32. Датчики мод. 150TG, TA с установленным ниппелем (код 2F) и монтажным кронштейном (код В1).

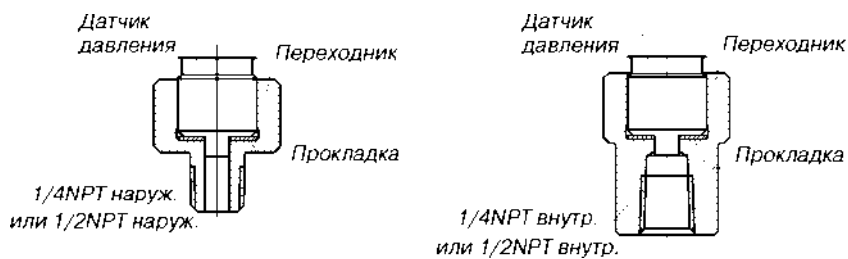


Рис.33. Датчики мод. 150TG, TA. Установка монтажных деталей - переходников типа 1/4NPT наружная (код 2D) или 1/2NPT наружная (код 2E) или типа 1/4NPT внутренняя (код 2A) или 1/2NPT внутренняя (код 2B). Остальное см.рис.32.

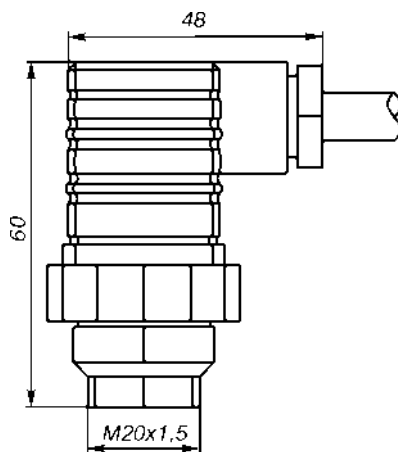


Рис.34. Штепсельный разъем SC1 (DIN 43650).

### КАБЕЛЬНЫЕ ВВОДЫ

Кабельные вводы предназначены для фиксации различных типов кабелей при подключении датчиков давления с целью защиты от попадания внутрь корпуса влаги и пыли. Кабельные вводы (кроме K01, K04) имеют взрывозащищенное исполнение с маркировкой взрывозащиты ExdIIС.

Кабельные вводы поставляются в комплекте с датчиком.

Степень защиты от воздействия пыли и воды IP 66 по ГОСТ 14254

Диапазон температур окружающей среды для металлических кабельных вводов от -60 до 130°С, для кабельных вводов из полиамида от -20 до 70°С.

Таблица 9

| Код   | Материал кабельного ввода | Рекомендации к применению <sup>1)</sup>                                      | Стандарт |
|---|---------------------------|--|----------|
| <b>Кабельные вводы с резьбой M20x1,5 для датчиков давления Метран-150</b> |                           |  |          |
| K01   | Никелированная латунь     | Небронированный кабель диаметром 6,5-13,9 мм, невзрывозащищенный             | ●        |
| K02   | Нержавеющая сталь         | Небронированный кабель диаметром 6,5-13,9 мм                                 | ●        |
| K03   | Никелированная латунь     | Небронированный кабель диаметром 6,1-11,6 мм                                 | ●        |
| K04   | Полиамид                  | Небронированный кабель диаметром 6-12 мм, невзрывозащищенный                 | ●        |
| K12   | Никелированная латунь     | Бронированный кабель, диаметр кабеля 6,5-13,9 мм, диаметр брони 12,5-20,9 мм | ●        |
| K14   | Никелированная латунь     | Бронированный кабель, диаметр кабеля 6,1-11,6 мм, диаметр брони 9,5-15,9 мм  | ●        |

<sup>1)</sup> Диаметр кабеля может быть изменен в незначительных пределах.

В графе "Стандарт" знаком "●" отмечены стандартные опции - опции с минимальными сроками поставки.

## Опросный лист для выбора датчиков давления Метран-150

\* поля, обязательные для заполнения!

| Общая информация  |   |   |
|---|---|---|
| Предприятие *:  |   | Дата заполнения:  |
| Контактное лицо *:  |   | Тел. / факс *:  |
| Адрес *:  |   | E-mail:   |
| Опросный лист №   | Позиция по проекту:   | Количество *:   |
| Параметры процесса  |   |   |
| Измеряемый параметр *   | <input type="checkbox"/> Избыточное давление<br><input type="checkbox"/> Абсолютное давление<br><input type="checkbox"/> Разность давлений  | <input type="checkbox"/> Разрежение<br><input type="checkbox"/> Давление-Разрежение                                     |
| Измеряемая среда  |   |   |
| Диапазон измерения (шкала прибора) *  | от ____ до ____   |   |
| Требуемая основная приведенная погрешность измерения  |   |   |
| Температура окружающей среды  | от ____ до ____ °С  |   |
| Температура измеряемой среды  | от ____ до ____ °С  |   |
| Рабочее избыточное давление (для датчиков разности давлений) *  |   |   |
| Требования к датчику  |   |   |
| Выходной сигнал *   | <input type="checkbox"/> 4-20 мА + HART<br><input type="checkbox"/> 0-5 мА  | <input type="checkbox"/> обратный<br><input type="checkbox"/> квадратный корень (только для датчиков разности давлений) |
| Соединение с технологическим процессом *  | Резьбовое подключение   |   |
|   | <input type="checkbox"/> M20x1,5  | <input type="checkbox"/> ниппель с накидной гайкой<br>материал ниппеля: ____  |
|   | <input type="checkbox"/> К 1/2" <input type="checkbox"/> 1/2"-14 NPT<br><input type="checkbox"/> К 1/4" <input type="checkbox"/> 1/4"-18 NPT  | <input type="checkbox"/> наружная резьба<br><input type="checkbox"/> внутренняя резьба                                  |
|   | Фланцевое соединение, ГОСТ 12815-80 исполнение 2  |   |
|   | <input type="checkbox"/> DN 50<br><input type="checkbox"/> DN 80  | <input type="checkbox"/> PN 6 (только для DN 50)<br><input type="checkbox"/> PN 40                                      |
| Электрическое подключение   | <input type="checkbox"/> другое (сборка с разделительной мембраной 1199)<br>Описание соединения ____  |   |
|   | <input type="checkbox"/> электрический разъем (вилка 2РМГ14, розетка 2РМ14)<br><input type="checkbox"/> электрический разъем (вилка 2РМГ22, розетка 2РМ22)<br><input type="checkbox"/> штепсельный разъем DIN |   |
|   | Кабельный ввод  |   |
|   | <input type="checkbox"/> никелированная латунь<br><input type="checkbox"/> нержавеющая сталь<br><input type="checkbox"/> полиамид   | <input type="checkbox"/> небронированный кабель<br><input type="checkbox"/> бронированный кабель                        |
| Требования к исполнению датчика   |   |   |
| Исполнение по взрывозащите  | <input type="checkbox"/> взрывонепр. оболочка (Ex d)<br><input type="checkbox"/> искробезопасная цепь (Ex ia)   | <input type="checkbox"/> комбинированное (Ex ia и Ex d)<br><input type="checkbox"/> общепромышленное                    |
| Дополнительные опции  |   |   |
| <input type="checkbox"/> встроенный ЖК-индикатор <input type="checkbox"/> кнопки для конфигурирования   | <input type="checkbox"/> клапанный блок   | <input type="checkbox"/> в сборе с клапанным блоком серия ____  |
| <input type="checkbox"/> кронштейн для крепления датчика на трубе ф50 мм<br><input type="checkbox"/> кронштейн для установки датчика на плоской поверхности |   | количество вентилей ____  |
| <input type="checkbox"/> гарантия 5 лет   |   | <input type="checkbox"/> кронштейн для крепления клапанного блока на трубе ф50 мм                                       |
| <input type="checkbox"/> дополнительная маркировочная табличка на проволоке   |   |   |
| Примечания:   |   |   |

Заполненный опросный лист необходимо направлять на единый электронный адрес или факс Центра Поддержки Заказчиков (CIS-Support@emerson.com или ф. +7 (351) 799-55-88) или в региональное представительство (координаты на сайте)

**Таблица соответствия пределов измерений датчиков Метран-100 и Метран-150**

| Метран-100                          |  | Метран-150               |  |
|-------------------------------------|--|--------------------------|--|
| Модель                              | Ряд верхних пределов измерений   | Модель                   | Диапазон пределов измерений, кПа                               |
| <b>Датчики избыточного давления</b> |  |                          |  |
| 1110                                | 0,40; 0,25; 0,16; 0,10; 0,06; 0,04 кПа   | CG0                      | 0,025...0,63   |
| 1111                                | 2,5; 1,6; 1,0 кПа  | CG1 (CGR1)               | 0,25...6,3 (0,125...6)   |
|                                     | 0,60; 0,40; 0,25; 0,16; 0,10 кПа   | CG0                      | 0,025...0,63   |
| 1112                                | 1,6; 1,0 кПа   | CG1 (CGR1)               | 0,25...6,3 (0,125...6)   |
|                                     | 0,60; 0,40; 0,25; 0,16 кПа   | CG0                      | 0,025...0,63   |
| 1131                                | 40; 25; 16; 10; 6; 4 кПа   | CG2 (CGR2)               | 1,25...63 (0,63...63)  |
|                                     |  | TG1 (TGR1)               | 3,2...160 (2,5...160)  |
|                                     | 6; 4; 2,5; 1,6 кПа   | CG1 (CGR1)               | 0,25...6,3 (0,125...6)   |
|                                     |  | TG1 (TGR1)               | 3,2...160 (2,5...160)  |
| 1141                                | 250; 160; 100; 60; 40; 25 кПа  | CG3 (CGR3)               | 5...250 (2,5...250)  |
|                                     |  | TG2, TGR2                | 20...1000  |
|                                     | 60; 40; 25; 16; 10 кПа   | CG2 (CGR2)               | 1,25...63 (0,63...63)  |
| 1150, 1151                          | 2,5; 1,6; 1,0; 0,6; 0,4; 0,25 МПа  | TG3 (TGR3)               | 120...6000 (120...4000)  |
|                                     | 1,0; 0,6; 0,4; 0,25; 0,16; 0,10 МПа  | TG2, TGR2                | 20...1000  |
| 1160, 1161                          | 16; 10; 6; 4; 2,5; 1,6; 1,0 МПа  | TG4 (TGR4)               | 500...1600 (500...2500)  |
|                                     | 6; 4; 2,5; 1,6; 1,0; 0,6 МПа   | TG3 (TGR3)               | 120...6000 (120...4000)  |
| 1170, 1171                          | 100 <sup>(1)</sup> ; 60; 40; 25; 16 МПа  | TG5 (TGR5)               | 16000...60000 (6000...68000)                                   |
|                                     | 16; 10; 6; 4 МПа   | TG4 (TGR4)               | 500...16000 (500...25000)                                      |
| <b>Датчики абсолютного давления</b> |  |                          |  |
| 1020                                | 10; 6; 4; 2,5 кПа  | TA1 (TAR1)               | 3,2...160 (2,5...160)  |
| 1030                                | 40; 25; 16; 10; 6; 4 кПа   | TA1 (TAR1)               | 3,2...160 (2,5...160)  |
| 1040                                | 250; 160; 100; 60; 40; 25 кПа  | TA2 (TAR2)               | 20...1000  |
|                                     | 160; 100; 60; 40; 25 кПа   | TA1 (TAR1)               | 3,2...160 (2,5...160)  |
| 1050, 1051                          | 2,5; 1,6; 1,0; 0,60; 0,4 МПа   | TA3 (TAR3)               | 120...6000 (120...4000)  |
|                                     | 1,0; 0,60; 0,4; 0,25 МПа   | TA2, TAR2                | 20...1000  |
| 1060, 1061                          | 16; 10; 6; 4; 2,5 МПа  | TA4 (TAR4)               | 500...16000 (500...25000)                                      |
|                                     | 6; 4; 2,5; 1,6 МПа   | TA3 (TAR3)               | 120...6000 (120...4000)  |
| <b>Датчики давления-разрежения</b>  |  |                          |  |
| 1310                                | ±0,315; ±0,2; ±0,125; ±0,08; ±0,05; ±0,0315 кПа  | CG0                      | -0,63...0,63   |
| 1311                                | ±1,25; ±0,8; ±0,5; ±0,315 кПа  | CG1 (CGR1)               | -6,3...6,3 (-6...6)  |
|                                     | ±0,5; ±0,315; ±0,2; ±0,125; ±0,08; ±0,05 кПа   | CG0                      | -0,63...0,63   |
| 1312                                | ±0,8; ±0,5; ±0,315 кПа   | CG1 (CGR1)               | -6,3...6,3 (-6...6)  |
|                                     | ±0,5; ±0,315; ±0,2; ±0,125; ±0,08 кПа  | CG0                      | -0,63...0,63   |
| 1331                                | ±20; ±12,25; ±8; ±5; ±3,15; ±2; ±1,25; ±0,8 кПа  | CG2, CGR2                | -63...63   |
|                                     | ±5; ±3,15; ±2; ±1,25; ±0,8 кПа   | CG1 (CGR1)               | -6,3...6,3 (-6...6)  |
| 1341                                | (-100; +150); (-100; +60); ±50; ±31,5; ±20; ±12,5; ±8; ±5 кПа  | CG3 (CGR3)               | -100...250 (3,45 абс...250)                                    |
|                                     | ±50; ±31,5; ±20; ±12,5; ±8; ±5 кПа   | CG2, CGR2                | -63...63   |
| 1350, 1351                          | (-100; +2400); (-100; +1500); (-100; +900); (-100; +530); (-100; +300); (-100; +150); (-100; +60); ±50 кПа | CG5 (CGR5)<br>TG3 (TGR3) | -100...10000 (3,45 абс...10000)<br>-100...4000 (-101,3...4000) |
|                                     | (-100; +1500); (-100; +900); (-100; +530); (-100; +300); (-100; +150); (-100; +60); ±50 кПа                | CG4 (CGR4)               | -100...1600 (3,45 абс...1600)                                  |
|                                     | (-100; +900); (-100; +530); (-100; +300); (-100; +150); (-100; +60); ±50 кПа                               | TG2 (TGR2)               | -100...1000 (-101,3...1000)                                    |
|                                     | (-100; +150); (-100; +60); ±50 кПа   | CG3 (CGR3)<br>TG1 (TGR1) | -100...250 (3,45 абс...250)<br>-100...160 (-101,3...160)       |

<sup>(1)</sup> Датчик Метран-150 не имеет ВПИ на 100 МПа.

Информируем Вас о том, что в настоящее время проводится активное замещение предыдущей серии датчиков Метран-100 на интеллектуальные датчики нового поколения Метран-150.

Разработанный нами почти три года назад датчик Метран-150 полностью заменяет датчики Метран-100 и на порядок превосходит их по техническим и функциональным характеристикам. Уже более 1000 предприятий России и стран СНГ успешно эксплуатируют данные приборы и дают о них только положительные отзывы и заключения.

Обращаем Ваше внимание на то, что сервисная поддержка датчиков Метран-100, включающая гарантийное и послегарантийное обслуживание, будет выполняться.

| Метран-100                                    |   | Метран-150 |                                  |
|---|---|------------|----------------------------------|
| Модель  | Ряд верхних пределов измерений                    | Модель     | Диапазон пределов измерений, кПа |
| <b>Датчики разности давлений</b>              |   |            |                                  |
| 1410  | 0,40; 0,25; 0,16; 0,10; 0,063; 0,04 кПа           | CD0, CDR0  | 0,025...0,63                     |
| 1411  | 2,5; 1,6; 1,0; 0,63; 0,4; 0,25 кПа                | CD1 (CDR1) | 0,25...6,3 (0,125...6,3)         |
|   | 0,63; 0,4; 0,25; 0,16; 0,10 кПа                   | CD0, CDR0  | 0,025...0,63                     |
| 1412  | 1,6; 1,0; 0,60; 0,4; 0,25 кПа                     | CD1 (CDR1) | 0,25...6,3 (0,125...6,3)         |
|   | 0,60; 0,4; 0,25; 0,16 кПа                         | CD0, CDR0  | 0,025...0,63                     |
| 1420  | 10; 6,3; 4,0; 2,5; 1,6 кПа                        | CD2 (CDR2) | 1,25...63 (0,63...63)            |
|   | 6,3; 4,0; 2,5; 1,6; 1,0; 0,63 кПа                 | CD1 (CDR1) | 0,25...6,3 (0,125...6,3)         |
| 1422  | 63; 40; 25; 16; 10; 6,3; 4 кПа                    | CD2 (CDR2) | 1,25...63 (0,63...63)            |
|   | 6,3; 4 кПа  | CD1 (CDR1) | 0,25...6,3 (0,125...6,3)         |
| 1430 <sup>(2)(3)</sup>                        | 40; 25; 16; 10; 6,3; 4; 2,5; 1,6 кПа              | CD2 (CDR2) | 1,25...63 (0,63...63)            |
|   | 6,3; 4; 2,5; 1,6 кПа                              | CD1 (CDR1) | 0,25...6,3 (0,125...6,3)         |
| 1432  | 160; 100; 63; 40; 25; 16; 10 кПа                  | CD3 (CDR3) | 5...250 (2,5...250)              |
|   | 63; 40; 25; 16; 10 кПа                            | CD2 (CDR2) | 1,25...63 (0,63...63)            |
| 1434 <sup>(2)(3)</sup>                        | 40; 25; 16; 10; 6,3; 4; 2,5; 1,6 кПа              | CD2 (CDR2) | 1,25...63 (0,63...63)            |
|   | 6,3; 4; 2,5; 1,6 кПа                              | CD1 (CDR1) | 0,25...6,3 (0,125...6,3)         |
| 1440  | 250; 160; 100; 63; 40; 25; 16; 10 кПа             | CD3 (CDR3) | 5...250 (2,5...250)              |
|   | 63; 40; 25; 16; 10 кПа                            | CD2 (CDR2) | 1,25...63 (0,63...63)            |
| 1442  | 630; 400; 250; 160; 100; 63 кПа                   | CD4, CDR4  | 32...1600                        |
|   | 250; 160; 100; 63; 40; 25 кПа                     | CD3 (CDR3) | 5...250 (2,5...250)              |
| 1444 <sup>(3)</sup>                           | 250; 160; 100; 63; 40; 25; 16; 10 кПа             | CD3 (CDR3) | 5...250 (2,5...250)              |
|   | 63; 40; 25; 16; 10 кПа                            | CD2 (CDR2) | 1,25...63 (0,63...63)            |
| 1450  | 2,5; 1,6; 1,0; 0,63; 0,40 МПа                     | CD5, CDR5  | 200...10000                      |
|   | 1,6; 1,0; 0,63; 0,40; 0,25; 0,16; 0,1 МПа         | CD4, CDR4  | 32...1600                        |
| 1460  | 16 <sup>(4)</sup> ; 10; 6,3; 4; 2,5; 1,6; 1,0 МПа | CD5, CDR5  | 200...10000                      |
|   | 1,6; 1,0; 0,63 МПа                                | CD4, CDR4  | 32...1600                        |
| 1495  | 160; 100; 63; 40; 25; 16; 10; 6,3 кПа             | CD3 (CDR3) | 5...250 (2,5...250)              |
|   | 63; 40; 25; 16; 10; 6,3 кПа                       | CD2 (CDR2) | 1,25...63 (0,63...63)            |
| 1496  | 630; 400; 250; 160; 100; 63 кПа                   | CD4, CDR4  | 32...1600                        |
|   | 250; 160; 100; 63; 40; 25 кПа                     | CD3 (CDR3) | 5...250 (2,5...250)              |
| <b>Датчики разрежения<sup>(5)</sup></b>       |   |            |                                  |
| 1210  | 0,40; 0,25 кПа                                    | CG1 (CGR1) | -6,3...6,3 (-6...6)              |
|   | 0,40; 0,25; 0,16; 0,10; 0,06; 0,04 кПа            | CG0        | -0,63...0,63                     |
| 1211  | 2,5; 1,6; 1,0; 0,60; 0,40; 0,25 кПа               | CG1 (CGR1) | -6,3...6,3 (-6...6)              |
|   | 0,60; 0,40; 0,25; 0,16; 0,10 кПа                  | CG0        | -0,63...0,63                     |
| 1212  | 1,6; 1,0; 0,60; 0,40; 0,25; 0,16 кПа              | CG1 (CGR1) | -6,3...6,3 (-6...6)              |
|   | 0,60; 0,40; 0,25; 0,16 кПа                        | CG0        | -0,63...0,63                     |
| 1231  | 40; 25; 16; 10; 6,0; 4,0; 2,5 кПа                 | TG1 (TGR1) | -100...160 (-101,3...160)        |
|   | 40; 25; 16; 10; 6,0; 4,0; 2,5; 1,6 кПа            | CG2, CGR2  | -63...63                         |
|   | 6,0; 4,0; 2,5; 1,6 кПа                            | CG1 (CGR1) | -6,3...6,3 (-6...6)              |
| 1241  | 100; 60; 40; 25; 16; 10 кПа                       | CG3 (CGR3) | -100...250 (3,45 абс...250)      |
|   | 40; 25; 16; 10 кПа                                | TG1 (TGR1) | -100...160 (-101,3...160)        |
|   |   | CG2, CGR2  | -63...63                         |
| <b>Датчики с фланцем уровня<sup>(6)</sup></b> |   |            |                                  |
| 1531, 1532, 1534                              | 40; 25; 16; 10; 6,3; 4 кПа                        | CDR2       | 0,63...63                        |
| 1541, 1542, 1544                              | 250; 160; 100; 63; 40; 25 кПа                     | CDR3       | 2,5...250                        |
|   | 63; 40; 25 кПа                                    | CDR2       | 0,63...63                        |

(2) Для датчиков Метран-150 CD1, CDR1 рабочее избыточное давление до 10 МПа.

(3) Для датчиков Метран-150 CD2, CD3 рабочее избыточное давление до 25 МПа.

Для датчиков Метран-150 CDR2, CDR3 рабочее избыточное давление до 40 МПа при заказе опции НР.

(4) Датчики Метран-150 CD5, CDR5 не имеет ВПИ на 16 МПа.

(5) Датчик может быть настроен от разрежения до нуля.

(6) Датчики Метран-150 CDR2, CDR3 имеют фланец уровня с открытой полостью.

**Таблица соответствия  
пределов измерений датчиков Метран-100 и Rosemount 2051, Rosemount 3051**

| Метран-100   |   | Rosemount 2051, Rosemount 3051 |                      |
|--|---|--------------------------------|----------------------|
| Модель   | Ряд верхних пределов измерений                | Модель                         | Диапазон измерений   |
| <b>Датчики избыточного давления</b>                |   |                                |                      |
| 1110   | 0,40; 0,25; 0,16 кПа                          | CG1                            | 0,12кПа...6,22 кПа   |
| 1111   | 2,5; 1,6; 1,0; 0,60; 0,40; 0,25; 0,16 кПа     | CG1                            |                      |
| 1112   | 1,6; 1,0; 0,60; 0,40; 0,25; 0,16 кПа          | CG1                            |                      |
| 1131   | 40; 25 кПа                                    | TG1                            | 2,07кПа...207 кПа    |
|  | 40; 25; 16; 10; 6; 4; 2,5; 1,6 кПа            | CG2                            | 0,62кПа...62 кПа     |
| 1141   | 250; 160; 100; 60; 40; 25; 16; 10 кПа         | CG3                            | 2,48кПа...248 кПа    |
|  | 160; 100; 60; 40; 25 кПа                      | TG1                            | 2,07кПа...207 кПа    |
| 1150, 1151   | 2,5; 1,6; 1,0; 0,6; 0,4; 0,25; 0,16; 0,10 МПа | TG3                            | 55кПа...5,5 МПа      |
|  | 1,0; 0,6; 0,4; 0,25; 0,16; 0,10 МПа           | TG2                            | 10,3кПа...1,03 МПа   |
| 1160, 1161   | 16; 10; 6; 4; 2,5; 1,6; 1,0 МПа               | TG4                            | 280кПа...27,58 МПа   |
|  | 4; 2,5; 1,6; 1,0; 0,6 МПа                     | TG3                            | 55кПа...5,5 МПа      |
| 1170, 1171   | 100 <sup>(1)</sup> ; 60; 40; 25; 16 МПа       | TG5                            | 13,8МПа...68,95 МПа  |
|  | 16; 10; 6; 4 МПа                              | TG4                            | 275кПа...27,58 МПа   |
| <b>Датчики абсолютного давления</b>                |   |                                |                      |
| 1020   | 10; 6; 4; 2,5 кПа                             | TA1, CA1                       | 2,07кПа...207 кПа    |
| 1030   | 40; 25; 16; 10 кПа                            | TA1, CA1                       |                      |
| 1040   | 160; 100; 60; 40; 25 кПа                      | TA1, CA1                       |                      |
|  | 250; 160; 100; 60; 40 кПа                     | TA2, CA2                       | 10,3кПа...1,03 МПа   |
| 1050, 1051   | 2,5; 1,6; 1,0; 0,60; 0,4; МПа                 | TA3                            | 55кПа...5,5 МПа      |
|  | 1,0; 0,60; 0,4; 0,25 МПа                      | TA2                            | 10,3кПа...1,03 МПа   |
| 1060, 1061   | 16; 10; 6; 4; 2,5; 1,6 МПа                    | TA4                            | 275кПа...27,58 МПа   |
|  | 4; 2,5; 1,6 МПа                               | TA3                            | 55кПа...5,5 МПа      |
| <b>Датчики разрежения<sup>(2)</sup></b>            |   |                                |                      |
| 1210   | 0,40; 0,25; 0,16 кПа                          | CG1                            | -6,22 кПа...6,22 кПа |
| 1211   | 2,5; 1,6; 1,0; 0,60; 0,40; 0,25; 0,16 кПа     | CG1                            |                      |
| 1212   | 1,6; 1,0; 0,60; 0,40; 0,25; 0,16 кПа          | CG1                            |                      |
| 1231   | 40; 25 кПа                                    | TG1                            | -100 кПа...207 кПа   |
|  | 40; 25; 16; 10; 6; 4; 2,5; 1,6 кПа            | CG2                            | -62,2 кПа...62 кПа   |
| 1241   | 100; 60; 40; 25; 16; 10 кПа                   | CG3                            | -100 кПа...248 кПа   |
|  | 100; 60; 40; 25 кПа                           | TG1                            | -100 кПа...207 кПа   |
| <b>Датчики гидростатического давления (уровня)</b> |   |                                |                      |
| 1531, 1532, 1534                                   | 40; 25; 16; 10; 6,3; 4 кПа                    | L2                             | 0,62 кПа...62 кПа    |
| 1541, 1542, 1544                                   | 250; 160; 100; 63; 40 кПа                     | L4                             | 20,7 кПа...2070 кПа  |
|  | 160; 100; 63; 40; 25 кПа                      | L3                             | 2,5 кПа...248 кПа    |
|  | 40; 25 кПа                                    | L2                             | 0,62 кПа...62 кПа    |

<sup>(1)</sup> Датчики Rosemount 2051 и Rosemount 3051 не имеют ВПИ на 100 МПа.

<sup>(2)</sup> Датчик может быть настроен от давления разрежения до нуля.

| Метран-100                         |  | Rosemount 3051 |                                       |
|------------------------------------|--|----------------|---------------------------------------|
| Модель                             | Ряд верхних пределов измерений   | Модель         | Диапазон измерений                    |
| <b>Датчики разности давлений</b>   |  |                |                                       |
| 1411                               | 2,5; 1,6; 1,0; 0,63; 0,4; 0,25; 0,16 кПа                                     | CD1            | 0,12 кПа...6,22 кПа                   |
| 1412                               | 1,6; 1,0; 0,60; 0,4; 0,25; 0,16 кПа  | CD1            |                                       |
|                                    | 0,60; 0,4; 0,25; 0,16 кПа  | CD0            | 0,025 кПа...0,745 кПа                 |
| 1420                               | 10; 6,3; 4,0; 2,5; 1,6 кПа   | CD2            | 0,62 кПа...62 кПа                     |
|                                    | 4,0; 2,5; 1,6; 1,0; 0,63 кПа   | CD1            | 0,12 кПа...6,22 кПа                   |
| 1422                               | 40; 25; 16; 10; 6,3; 4 кПа   | CD2            | 0,62 кПа...62 кПа                     |
|                                    | 63; 40; 25; 16; 10 кПа   | CD3            | 2,48 кПа...248 кПа                    |
| 1430                               | 40; 25; 16; 10; 6,3; 4; 2,5; 1,6 кПа   | CD2            | 0,62 кПа...62,2 кПа                   |
|                                    | 4; 2,5; 1,6 кПа  | CD1            | 0,12 кПа...6,22 кПа                   |
| 1432                               | 160; 100; 63; 40; 25; 16; 10 кПа   | CD3            | 2,5 кПа...248 кПа                     |
|                                    | 40; 25; 16; 10 кПа   | CD2            | 0,62 кПа...62 кПа                     |
| 1434 <sup>(3)</sup>                | 40; 25; 16; 10; 6,3; 4; 2,5; 1,6 кПа   | CD2            |                                       |
| 1440                               | 250; 160; 100; 63; 40; 25; 16; 10 кПа  | CD3            | 2,48 кПа...248 кПа                    |
|                                    | 40; 25; 16; 10 кПа   | CD2            | 0,62 кПа...62 кПа                     |
| 1442                               | 630; 400; 250; 160; 100; 63 кПа  | CD4            | 20 кПа...2,07 МПа                     |
|                                    | 160; 100; 63; 40; 25 кПа   | CD3            | 2,48 кПа...248 кПа                    |
| 1444 <sup>(3)</sup>                | 250; 160; 100; 63 кПа  | CD4            | 20 кПа...2,07 МПа                     |
|                                    | 160; 100; 63; 40; 25; 16; 10 кПа   | CD3            | 2,48 кПа...248 кПа                    |
| 1450                               | 1,6; 1,0; 0,63; 0,40; 0,25; 0,16; 0,1 МПа                                    | CD4            | 20 кПа...2,07 МПа                     |
|                                    | 2,5; 1,6; 1,0; 0,63; 0,40 МПа  | CD5            | 140 кПа...13,8 МПа                    |
| 1460                               | 16 <sup>(4)</sup> ; 10; 6,3; 4; 2,5; 1,6; 1,0; 0,63 МПа                      | CD5            |                                       |
|                                    | 1,6; 1,0; 0,63 МПа   | CD4            | 20 кПа...2,07 МПа                     |
| 1495                               | 160; 100; 63; 40; 25; 16; 10; 6,3 кПа  | CD3            | 2,48 кПа...248 кПа                    |
|                                    | 40; 25; 16; 10; 6,3 кПа  | CD2            | 0,62 кПа...62,2 кПа                   |
| 1496                               | 630; 400; 250; 160; 100; 63 кПа  | CD4            | 20 кПа...2,07 МПа                     |
|                                    | 160; 100; 63; 40; 25 кПа   | CD3            | 2,48 кПа...248 кПа                    |
| <b>Датчики давления-разрежения</b> |  |                |                                       |
| 1310                               | ±0,315; ±0,2; ±0,125; ±0,08; ±0,05; ±0,0315 кПа                              | CD0            | -0,75 кПа...0,75 кПа                  |
| 1311                               | ±1,25; ±0,8; ±0,5; ±0,315; кПа   | CG1            | -6,22 кПа...6,22 кПа                  |
|                                    | ±0,5; ±0,315; ±0,2; ±0,125; ±0,08 кПа  | CD0            | -0,75 кПа...0,75 кПа                  |
| 1312                               | ±0,8; ±0,5; ±0,315 кПа   | CD0            |                                       |
|                                    | ±0,5; ±0,315; ±0,2; ±0,125; ±0,08 кПа  | CG1            | -6,22 кПа...6,22 кПа                  |
| 1331                               | ±20; ±12,25; ±8; ±5; ±3,15; ±2; ±1,25; ±0,8 кПа                              | CG1            |                                       |
|                                    | ±5; ±3,15; ±2; ±1,25; ±0,8 кПа   | CG2            | -62,2 кПа...62,2 кПа                  |
| 1341                               | (-100; +150); (-100; +60); ±50; ±31,5; ±20; ±12,5; ±8; ±5 кПа                | TG1, CG3       | -100 кПа...207 кПа -100 кПа...248 кПа |
|                                    | ±50; ±31,5; ±20; ±12,5; ±8; ±5 кПа   | CG2            | -62 кПа...62 кПа                      |
| 1350, 1351                         | (-100; +900); (-100; +530); (-100; +300); (-100; +150); (-100; +60); ±50 кПа | TG2            | -100 кПа...1,03 МПа                   |
|                                    | (-100; +2,4); (-100; +1,5); (-100; +0,3) МПа                                 | TG3            | -100 кПа...5,5 МПа                    |

<sup>(3)</sup> Датчик Rosemount 3051 должен иметь опции TR и PO.<sup>(4)</sup> Датчик Rosemount 3051 CD5 не имеет ВПИ на 16 МПа.

**Таблица соответствия  
пределов измерений датчиков Метран-150АС и Метран-22АС**

| Метран-22АС                              |   | Метран-150АС               |   |
|--|---|----------------------------|---|
| Модель                                   | Ряд верхних пределов измерений                                      | Модель                     | Диапазон пределов измерений                               |
| <b>Датчики абсолютного давления (ДА)</b> |   |                            |   |
| 2030                                     | 4; 6; 10; 16; 25; 40 кПа  | 150ТА1                     | 3,2...160,0 кПа   |
| 2040                                     | 25; 40; 60; 100; 160; 250 кПа                                       | 150ТА1<br>150ТА2           | 3,2...160 кПа<br>0,02...1,0 МПа                           |
| 2051                                     | 0,25; 0,4; 0,6; 1; 1,6; 2,5 МПа                                     | 150ТА3                     | 0,12...6,0 МПа  |
| 2061                                     | 1,6; 2,5; 4; 6; 10; 16 МПа  | 150ТА4                     | 0,5...16,0 МПа  |
| <b>Датчики избыточного давления (ДИ)</b> |   |                            |   |
| 2110                                     | 0,16; 0,25; 0,4; 0,6; 1; 1,6 кПа                                    | 150СГ1                     | 0,25...6,3 кПа  |
| 2120                                     | 0,4; 0,6; 1; 1,6; 2,5; 4; 6 кПа                                     | 150СГ1                     | 0,25...6,3 кПа  |
|  | 10 кПа  | 150СГ2                     | 1,25...63,0 кПа   |
| 2130                                     | 1,6; 2,5; 4; 6; 10; 16; 25; 40 кПа                                  | 150СГ<br>2150ТГ1           | 1,25...63,0 кПа<br>3,2...160,0 кПа                        |
| 2140                                     | 10; 16; 25; 40; 60; 100; 160; 250 кПа                               | 150СГ<br>3150ТГ<br>1150ТГ2 | 5...250,0 кПа<br>3,2...160,0 кПа<br>0,02...1,0 МПа        |
| 2151                                     | 0,1; 0,16; 0,25; 0,4; 0,6; 1; 1,6; 2,5 МПа                          | 150ТГ3                     | 0,12...6,0 МПа  |
| 2161                                     | 1; 1,6; 2,5; 4; 6; 10; 16 МПа                                       | 150ТГ4                     | 0,5...16,0 МПа  |
| 2171                                     | 4; 6; 10; 16; 25; 40; 60; 100 <sup>(1)</sup> МПа                    | 150ТГ4                     | 0,5...16,0 МПа  |
|  |   | 150ТГ5                     | 16,0...60,0 МПа   |
| <b>Датчики разрежения (ДВ)</b>           |   |                            |   |
| 2210                                     | 0,16; 0,25; 0,4; 0,6; 1; 1,6 кПа                                    | 150СГ1                     | -6,3...-0,25 кПа  |
| 2220                                     | 0,4; 0,6; 1; 1,6; 2,5; 4; 6 кПа                                     | 150СГ1                     | -6,3...-0,25 кПа  |
|  | 10 кПа  | 150СГ2                     | -63,0...-1,25 кПа   |
| 2230                                     | 1,6; 2,5; 4; 6; 10; 16; 25; 40 кПа                                  | 150СГ2                     | -63,0...-1,25 кПа   |
| 2240                                     | 4; 6; 10; 16; 25; 40; 60 кПа  | 150СГ3                     | -97,85...250,0 кПа  |
|  | 100 кПа   | 150ТГ1                     | -101,3...0 кПа  |
| <b>Датчики давления разрежения (ДИВ)</b> |   |                            |   |
| 2310                                     | $\pm 0,08; \pm 0,125; \pm 0,2; \pm 0,315; \pm 0,5 \pm 0,8$ кПа      | 150СГ1                     | от -6,3...-0,25 до 0,25...6,3 кПа                         |
| 2320                                     | $\pm 0,5 \pm 0,8; \pm 1,25; \pm 2; \pm 3,15; \pm 5$ кПа             | 150СГ1                     | от -6,3...-0,25 до 0,25...6,3 кПа                         |
| 2330                                     | $\pm 2; \pm 3,15; \pm 5$ кПа  | 150СГ1                     | от -6,3...-0,25 до 0,25...6,3 кПа                         |
|  | $\pm 8; \pm 12,5; \pm 20$ кПа                                       | 150СГ2                     | 1,25...63,0 кПа   |
| 2340                                     | $\pm 12,5; \pm 20; \pm 31,5; \pm 50; (-100; +60); (-100; +150)$ кПа | 150СГ3,<br>150ТГ1          | от -97,85...-5,0 до 5,0...250,0 кПа<br>-101,3...160,0 кПа |
| 2351                                     | $(-0,1; +0,15); (-0,1; +0,3); (-0,1; +0,53)$ МПа                    | 150ТГ2                     | -101,3...1,0 МПа  |
|  | $(-0,1; +0,9); (-0,1; +1,5); (-0,1; +2,4)$ МПа                      | 150ТГ3                     | -101,3...6,0 МПа  |
| <b>Датчики разности давлений (ДД)</b>    |   |                            |   |
| 2410                                     | 0,16; 0,25; 0,4; 0,63; 1; 1,6 кПа                                   | 150СД1                     | 0,25...6,3 кПа  |
| 2420                                     | 0,63; 1; 1,6; 2,5; 4; 6,3 кПа                                       | 150СД1                     | 0,25...6,3 кПа  |
|  | 10 кПа  | 150СД2                     | 1,25...63,0 кПа   |
| 2430, 2434 <sup>(2)</sup>                | 1,6; 2,5; 4; 6,3; 10; 16; 25; 40                                    | 150СД2                     | 1,25...63,0 кПа   |
| 2440, 2444 <sup>(2)</sup>                | 10; 16; 25; 40; 63; 100; 160; 250                                   | 150СД3                     | 5...250,0 кПа   |
| 2450                                     | 0,1; 0,16; 0,25; 0,4; 0,63; 1; 1,6 МПа                              | 150СД4                     | 0,032...1,6 МПа   |
|  | 2,5 МПа   | 150СД5                     | 0,2...10,0 МПа  |
| 2460                                     | 0,63; 1; 1,6; 2,5; 4; 6,3; 10; 16 <sup>(3)</sup> МПа                | 150СД5                     | 0,2...10,0 МПа  |

<sup>(1)</sup> Датчик Метран-150 ТГ5 не имеет ВПИ на 100 МПа.

<sup>(2)</sup> Для датчиков Метран-150 СД2, СД3 рабочее избыточное давление до 25 МПа.

<sup>(3)</sup> Датчик Метран-150 СД5 не имеет ВПИ на 16 МПа.



## Интеллектуальные датчики давления Метран-150 исполнения АС

Новое поколение датчиков  
давления для применения на  
объектах атомной энергетики!



- Измеряемые среды: газ, жидкость, пар
- Температура окружающей среды: -40...80°C
- Выходной сигнал:  
4-20 мА с HART-протоколом; 0-5 мА
- Основная приведенная погрешность до  $\pm 0,075\%$ ; опции до  $\pm 0,2\%$ ;  $\pm 0,5\%$
- Группа размещения – 3, 4 в соответствии с ОТТ 08042462
- Группа условий эксплуатации - 1.3, 1.4, 2.1 в соответствии с СТО 1.1.1.07.001.0675
- Группа назначения - 1, 2, 3 в соответствии с ОТТ 08042462
- Класс безопасности - 2, 3, 4 в соответствии с ОПБ 88/97
- Категории сейсмостойкости - 1 по НП-031-01
- Группа по безотказности – 1
- Группа по способу монтажа – Б в соответствии с ГОСТ 29075
- Степень защиты от воздействия пыли и воды IP66
- Внесены в Госреестр средств измерений под №32854-13, свидетельство об утверждении типа №53672

Датчики давления серии Метран-150 исполнения АС предназначены для непрерывного преобразования значения измеряемого параметра (абсолютного, избыточного давления, разности давлений) в унифицированный токовый выходной сигнал и/или цифровой сигнал на базе HART-протокола в системах автоматического управления, контроля и регулирования технологических процессов на объектах атомной энергетики.

Лицензия на право конструирования для АС №УО-11-101-2335 от 12.09.2014 г.

Датчики соответствуют требованиям ТУ 4212-022-51453097-2006, приложение Т, ГОСТ 22520, ГОСТ Р 52931, СТО 1.1.1.07.001.0675, ОТТ 08042462, ОПБ88/97, специальным условиям поставки оборудования, приборов, материалов и изделий для объектов атомной энергетики.

Межповерочный интервал – 5 лет.

Гарантийный срок со дня ввода в эксплуатацию - 4 года (5 лет - опция).

Средний срок службы - не менее 50 лет.

Средняя наработка на отказ - не менее 270 000 ч.

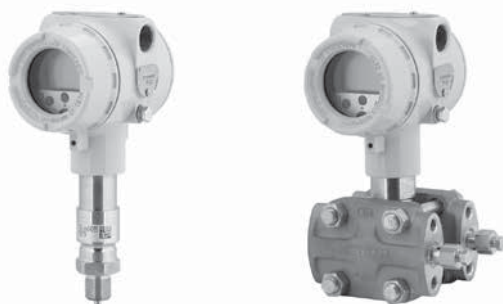
## УСТРОЙСТВО И ПРИНЦИП ДЕЙСТВИЯ

Датчик состоит из сенсорного модуля и электронного преобразователя. Сенсор состоит из измерительного блока и платы аналого-цифрового преобразователя (АЦП). Давление подается в камеру измерительного блока, преобразуется в деформацию чувствительного элемента и изменение электрического сигнала.

**Датчики Метран-150 АС фланцевого исполнения (CD, CG).** Измерительный блок датчиков этих моделей состоит из корпуса 1 и емкостной измерительной ячейки Rosemount 2. Емкостная ячейка изолирована механически, электрически и термически от измеряемой и окружающей сред. Измеряемое давление передается через разделительные мембраны 3 и разделительную жидкость 4 к измерительной мембране 5, расположенной в центре емкостной ячейки. Воздействие давления вызывает изменение положения измерительной мембраны 5, что приводит к появлению разности емкостей между измерительной мембраной и пластинами конденсатора 6, расположенным по обеим сторонам от

измерительной мембраны. Разность емкостей измеряется АЦП и преобразуется электронным преобразователем в выходной сигнал.

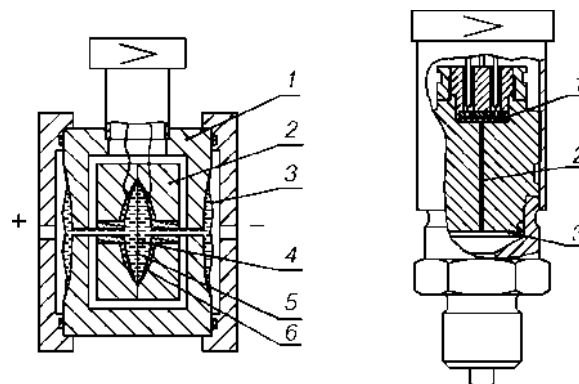
**Датчики Метран-150 АС штуцерного исполнения (TG, TA).** В измерительных блоках моделей TG, TA используется тензорезистивный тензомодуль на кремниевой подложке. Чувствительным элементом тензомодуля является пластина 1 из кремния с пленочными тензорезисторами (структура КНК - кремний на кремнии). Давление через разделительную мембрану 3 и разделительную жидкость 2 передается на чувствительный элемент тензомодуля. Воздействие давления вызывает изменение положения чувствительного элемента, при этом изменяется электрическое сопротивление его тензорезисторов, что приводит к разбалансу мостовой схемы. Электрический сигнал, образующийся при разбалансе мостовой схемы, измеряется АЦП и подается в электронный преобразователь, который преобразует это изменение в выходной сигнал. В моделях 150ТА полость над чувствительным элементом вакууммирована и герметизирована.



150TG, 150TA

150CG, 150CD

Рис. 1.



2а. Фланцевое исполнение.

2б. Штуцерное исполнение.

Рис. 2. Схема измерительного блока.

## ОСНОВНЫЕ ТЕХНИЧЕСКИЕ ХАРАКТЕРИСТИКИ

Таблица 1

| Модель                              | Код диапазона | Верхний предел измерений, кПа |       |      |     | Давление перегрузки, МПа |
|-------------------------------------|---------------|-------------------------------|-------|------|-----|--------------------------|
|                                     |               | Pmin                          |       | Pmax |     |                          |
|                                     |               | кПа                           | МПа   | кПа  | МПа |                          |
| <b>Датчики избыточного давления</b> |               |                               |       |      |     |                          |
| 150CG                               | 1             | 0,25                          | -     | 6,3  | -   | 10                       |
|                                     | 2             | 1,25                          | -     | 63   | -   | 25                       |
|                                     | 3             | 5                             | -     | 250  | -   |                          |
|                                     | 4             | -                             | 0,032 | -    | 1,6 |                          |
|                                     | 5             | -                             | 0,2   | -    | 10  |                          |
| 150TG                               | 1             | 3,2                           | -     | 160  | -   | 4                        |
|                                     | 2             | -                             | 0,02  | -    | 1   | 10                       |
|                                     | 3             | -                             | 0,12  | -    | 6   |                          |
|                                     | 4             | -                             | 0,5   | -    | 25  |                          |
|                                     | 5             | -                             | 16    | -    | 60  |                          |
| <b>Датчики абсолютного давления</b> |               |                               |       |      |     |                          |
| 150TA                               | 1             | 3,2                           | -     | 160  | -   | 4                        |
|                                     | 2             | -                             | 0,02  | -    | 1   | 10                       |
|                                     | 3             | -                             | 0,12  | -    | 6   |                          |
|                                     | 4             | -                             | 0,5   | -    | 25  |                          |

Таблица 2

| Модель                           | Код диапазона | Верхний предел измерений, кПа |       |      |     | Предельно допустимое рабочее избыточное давление, МПа |
|----------------------------------|---------------|-------------------------------|-------|------|-----|---|
|                                  |               | Pmin                          |       | Pmax |     |   |
|                                  |               | кПа                           | МПа   | кПа  | МПа |   |
| <b>Датчики разности давлений</b> |               |                               |       |      |     |   |
| 150CD                            | 1             | 0,25                          | -     | 6,3  | -   | 10  |
|                                  | 2             | 1,25                          | -     | 63   | -   | 25  |
|                                  | 3             | 5                             | -     | 250  | -   |   |
|                                  | 4             | -                             | 0,032 | -    | 1,6 |   |
|                                  | 5             | -                             | 0,2   | -    | 10  |   |

Примечания:

1. Датчики являются многопредельными. При выпуске датчик настраивается на диапазон от 0 до верхнего предела измерений в соответствии с заказом, выбираемого из стандартного ряда значений по ГОСТ 22520, в пределах от Pmin до Pmax, указанных в табл. 1 и 2. Настройка датчика на нестандартный диапазон измерений выполняется при заказе опции С1.

2. Датчики модели 150CG с кодами диапазонов 1, 2 могут перенастраиваться в пределах от -Pmax до Pmax. Датчики модели 150CG с кодами диапазонов 3, 4, 5 могут перенастраиваться в пределах от -97,85 кПа до Pmax, при этом предполагается, что атмосферное давление равно 101,3 кПа. Датчики модели 150TG могут перенастраиваться в пределах от -101,3 кПа до Pmax, при этом предполагается, что атмосферное давление равно 101,3 кПа.

### ● Выходные сигналы

Датчики выпускаются с двумя типами выходного сигнала:  
 - **4-20 мА с протоколом HART** (код выходного сигнала **A**);  
 - **0-5 мА** (код выходного сигнала **B**).

Датчик имеет программируемую характеристику выходного сигнала в соответствии с функцией преобразования входной величины: линейную (линейно-возрастающую или линейно-убывающую) или по закону квадратного корня.

По умолчанию датчики выпускаются настроенными на линейно-возрастающую характеристику.

В процессе эксплуатации в датчике потребителем может быть установлена любая характеристика выходного сигнала.

● **Время включения датчика**, измеряемое как время от включения питания датчика до установления выходного сигнала с погрешностью не более 5% от установленного значения, должно быть не более 1,8 с при минимальном времени демпфирования.

● **Пределы допускаемой основной приведенной погрешности**  $\gamma$  датчиков, выраженные в % от диапазона измерений, не превышают значений  $\pm\gamma$ , приведенных в табл.3.

Таблица 3

| Модель датчика               | Код диапазона | Исполнение по пределам погрешности | Пределы допускаемой основной приведенной погрешности, $\pm\gamma$ , % |  |   |  |                               |
|------------------------------|---------------|------------------------------------|---|--|---|--|-------------------------------|
|                              |               |                                    | $P_{в} \geq \frac{P_{max}}{2}$  | $\frac{P_{max}}{2} > P_{в} \geq \frac{P_{max}}{5}$ | $\frac{P_{max}}{5} > P_{в} \geq \frac{P_{max}}{10}$ | $\frac{P_{max}}{10} > P_{в} \geq \frac{P_{max}}{15}$ | $P_{в} < \frac{P_{max}}{15}$  |
| 150CD<br>150CG               | 1             | Обычное                            | 0,1   |  |   |  | $0,025 + 0,005 P_{max}/P_{в}$ |
|                              |               | Опция PA                           | 0,2   |  |   | $0,1 + 0,01 P_{max}/P_{в}$                           |                               |
|                              |               | Опция PC                           | 0,5   |  |   | $0,25 + 0,025 P_{max}/P_{в}$                         |                               |
| 150CD<br>150CG               | 2-5           | Обычное                            | 0,075   |  |   | $0,025 + 0,005 P_{max}/P_{в}$                        |                               |
|                              |               | Опция PA                           | 0,2   |  |   | $0,1 + 0,01 P_{max}/P_{в}$                           |                               |
|                              |               | Опция PC                           | 0,5   |  |   | $0,25 + 0,025 P_{max}/P_{в}$                         |                               |
| 150TG <sup>1)</sup><br>150TA | 2-4           | Обычное                            | 0,075   |  |   | $0,0075 P_{max}/P_{в}$                               |                               |
|                              |               | Опция PA                           | 0,2   |  |   | $0,02 P_{max}/P_{в}$                                 |                               |
|                              |               | Опция PC                           | 0,5   |  |   | $0,05 P_{max}/P_{в}$                                 |                               |
| 150TA                        | 1             | Обычное                            | 0,075   |  |   | $0,013 P_{max}/P_{в}$                                |                               |
|                              |               | Опция PA                           | 0,2   |  |   | $0,025 P_{max}/P_{в}$                                |                               |
|                              |               | Опция PC                           | 0,5   |  |   | $0,05 P_{max}/P_{в}$                                 |                               |
| 150TG                        | 5             | Обычное, опции PA, PC              | 0,075; 0,2; 0,5   |  | -   |  |                               |

<sup>1)</sup> Дополнительно добавляется код диапазона 1.

$P_{max}$  - максимальный верхний предел измерений, указанный в табл.1-2;

$P_{в}$  - верхний предел или диапазон измерений, на который настроен датчик.

### ЭКСПЛУАТАЦИОННЫЕ ХАРАКТЕРИСТИКИ

● Датчики исполнения устойчивы к воздействию атмосферного давления от 84,0 до 106,7 кПа (группа исполнения P1 по ГОСТ Р 52931).

● Датчики в зависимости от климатического исполнения по ГОСТ 15150 устойчивы к воздействию температуры окружающего воздуха, в рабочем диапазоне температур:

УХЛ3.1 5...70°C;

У2 -40...80°C;

Т3 -25...80°C

● Датчики исполнения Т3 устойчивы к воздействию относительной влажности окружающего воздуха 100 % при температуре плюс 35°C и более низких температурах с конденсацией влаги.

Степень защиты датчиков от воздействия пыли и воды IP66 по ГОСТ 14254.

● Температуры измеряемой среды на входе в датчик -40...120°C. Для снижения температуры измеряемой среды в рабочей полости датчика рекомендуется использовать специальные устройства (удлиненные импульсные линии, разделительные сосуды и т.д.).

● Датчик имеет электронное демпфирование выходного сигнала, характеризующееся временем усреднения результатов измерений ( $t_d$ ). Значение времени демпфирования устанавливается потребителем при настройке. Датчик поставляется настроенным на значение 0,5 с - для моделей 150CD, 150CG, 150TA, 150TG. Значение времени демпфирования выбирается из ряда: 0,045; 0,5; 1,2; 2,5; 5; 10; 20; 40 с. Настройка времени демпфирования определяется пользователем при заказе опции С1 с указанием его в листе настройки.

● **Стабильность** датчиков, выраженная в процентах от диапазона измерений, должна быть не хуже  $\pm 0,2\%$  от  $P_{max}$  за 5 лет, где  $P_{max}$  – максимальный верхний предел измерений (табл. 1-2). Техническое обслуживание должно проводиться не чаще 1 раза за 12 месяцев.

● Датчики модели 150CD выдерживают воздействие односторонней перегрузки предельно допускаемым рабочим избыточным давлением (табл.2) в равной мере как со стороны плюсовой, так и минусовой полости.

● Датчики моделей 150CG, 150TG, 150TA выдерживают воздействие перегрузки давлением, указанным в табл.1.

● Датчики соответствуют группе 1, 2 по устойчивости к синусоидальным вибрационным воздействиям согласно ОТТ 08042462 и СТО 1.1.1.07.001.0675:

- группе 1, ускорение 19,6 м/с<sup>2</sup> (2g), частота 1-120 Гц, амплитуда перемещений 1 мм до 22 Гц для моделей 150TG, 150TA;

- группе 2, ускорение 9,8 м/с<sup>2</sup> (1g), частота 1-120 Гц, амплитуда перемещений 1 мм до 16 Гц для моделей 150CD, 150CG.

● Датчики соответствуют **нормам помехозащиты**, установленным для класса Б в соответствии с ГОСТ Р 51318.22.

● Датчики имеют встроенный блок защиты от переходных процессов в линии связи, вызванных разрядами молний, работой сварочного оборудования.

● Датчики соответствуют требованиям помехоустойчивости, установленным в ГОСТ Р 50746 для IV группы исполнения, при воздействии помех:

- по ГОСТ Р 51317.4.4 степень жесткости испытаний 3 и 4;
- по ГОСТ Р 51317.4.6 степень жесткости испытаний 3;
- по ГОСТ Р 51317.4.2 степень жесткости испытаний 4;
- по ГОСТ Р 50648, ГОСТ Р 50649, ГОСТ Р 50652 степень жесткости испытаний 5;
- по ГОСТ Р 51317.4.3 в полосе частот 80-1000 МГц – степень жесткости испытаний 3; 800-960, 1400-2000 МГц - степень жесткости испытаний 4;
- по ГОСТ Р 51317.4.5 степень жесткости испытаний 2 и 3.

Критерий качества функционирования при испытаниях на помехоустойчивость А по ГОСТ Р 50746.

● Уровень ВЧ-пульсаций в полосе частот свыше 5 кГц и амплитуда импульсов выходного сигнала длительностью менее 100 мс при воздействии электромагнитных помех не нормируются.

● Датчики:

- **устойчивы к воздействию сейсмических нагрузок** в 8 баллов на высоте 41,1 м;
- **пожаробезопасны** (вероятность возникновения пожара от датчика не превышает 10<sup>-6</sup> год в соответствии с ГОСТ 12.1.004 как в нормальных, так и аварийных режимах работы);
- **устойчивы к воздействующим факторам для групп размещения 3** в соответствии с приложением 2 к ОТТ 08042462 и **групп условий эксплуатации 1.3, 1.4, 2.1** в соответствии с приложением А СТО 1.1.1.07.001.0675;
- стойки к механическим воздействиям, вызванным ударом падающего самолета и воздушной ударной волной;
- устойчивы к воздействию ионизирующего излучения с поглощенной дозой  $\gamma$ -излучения в течение среднего срока службы до:
  - 40 Гр ( $4,0 \cdot 10^3$  рад) - для датчиков с вых.сигналом 0-5 мА;
  - 100 Гр ( $10,0 \cdot 10^3$  рад) - для датчиков с вых.сигналом 4-20 мА; при мощности поглощенной дозы не более  $2,78 \cdot 10^4$  Гр/с (100 рад/ч);
  - устойчивы к объемной активности радиоактивного вещества  $7,4 \cdot 10^7$  Бк/м<sup>3</sup>.

#### ● Влияющие воздействия

Дополнительная погрешность датчиков, вызванная изменением температуры окружающего воздуха в рабочем диапазоне температур, выраженная в процентах от диапазона измерений, на каждые 10°С, не превышает значений  $\pm\gamma_p$ , приведенных в табл.4.

Таблица 4

| Модель датчика | Код диапазона измерений | Дополнительная температурная погрешность на каждые 10°С, $\pm\gamma_p$ , % |  |        |
|----------------|-------------------------|--|--|--------|
|                |                         | Стандартное исполнение   | Код РА   | Код РС |
| 150CD<br>150CG | 1                       | 0,05+0,06Pmax/Pв   | 0,05+0,08Pmax/Pв   |        |
|                | 2-5                     | 0,02+0,03Pmax/Pв   | 0,02+0,04Pmax/Pв   |        |
| 150TG<br>150TA | 1                       | (0,02+0,03Pmax/Pв) для Pв≥Pmax/10<br>(0,06+0,03Pmax/Pв) для Pв<Pmax/10     | (0,02+0,05Pmax/Pв) для Pв≥Pmax/10<br>(0,06+0,05Pmax/Pв) для Pв<Pmax/10 |        |
|                | 2-4                     | 0,02+0,03Pmax/Pв   | 0,02+0,04Pmax/Pв   |        |
| 150TG          | 5                       | 0,05+0,05Pmax/Pв   | 0,05+0,065Pmax/Pв  |        |

Pmax - максимальный верхний предел измерений, указанный в табл.1-2;

Pв - верхний предел или диапазон измерений, на который настроен датчик.

Дополнительная погрешность датчиков, вызванная воздействием электромагнитных помех, вибрации и т.д., выраженная в процентах от диапазона измерений, не превышает значений, приведенных в табл.5.

Таблица 5

| Воздействие   | Дополнительная погрешность, выраженная в % от диапазона изменения выходного сигнала   | Модели датчиков              |
|---|---|------------------------------|
| Изменение рабочего избыточного давления от нуля до предельно допустимого и от предельно допустимого до нуля                     | $\gamma_p = K_p \cdot P_{раб} \cdot (P_{max}/P_v)$<br>где $K_p^{(1)} = \pm 0,065\%/1\text{МПа}$<br>$K_p^{(1)} = \pm 0,015\%/1\text{МПа}$ для $P_{раб} \leq 16\text{ МПа}$<br>$K_p^{(1)} = \pm 0,05\%/1\text{МПа}$ для $P_{раб} > 16\text{ МПа}$<br>$K_p^{(1)} = \pm 0,025\%/1\text{МПа}$ для $P_{раб} \leq 16\text{ МПа}$<br>$K_p^{(1)} = \pm 0,075\%/1\text{МПа}$ для $P_{раб} > 16\text{ МПа}$<br>$K_p^{(1)} = \pm 0,015\%/1\text{ МПа}$ для $P_{раб} \leq 16\text{ МПа}$<br>$K_p^{(1)} = \pm 0,075\%/1\text{МПа}$ для $P_{раб} > 16\text{ МПа}$<br><sup>1)</sup> Для датчиков с кодом РА, РС значения $K_p$ увеличиваются в 1,5 раза | 150CD                        |
|   |   | Код диапазона измерений 1    |
|   |   | Код диапазона измерений 2, 3 |
|   |   | Код диапазона измерений 4    |
|   |   | Код диапазона измерений 5    |
| Электромагнитные помехи:<br>- воздействие радиочастотного электромагнитного поля по ГОСТ Р 51317.4.3<br>- остальные воздействия | $\pm 0,1\%$ от Pmax – для датчиков без встроенного индикатора;<br>$\pm 0,4\%$ от Pmax – для датчиков со встроенным индикатором (код М5)<br>$\pm 1\%$ от Pmax  | Для всех моделей             |
| Вибрация в соответствии с ОТТ 08042462 и СТО 1.1.1.07.001.0675  | $\pm 0,25\%$ от Pmax  |                              |
| Внешнее магнитное поле напряженностью 400 А/м   | Не более $\pm 0,1\%$  |                              |

Pmax - максимальный верхний предел измерений, указанный в табл.1-2;

Pв - верхний предел или диапазон измерений, на который настроен датчик;

Pраб - изменение рабочего избыточного давления, МПа.

### ВЗРЫВОЗАЩИЩЕННОСТЬ

Датчики давления Метран-150 исполнения АС имеют взрывозащищенное исполнение по ГОСТ Р 51330.0, ГОСТ Р 51330.10.

Вид взрывозащиты "искробезопасная электрическая цепь" с уровнем взрывозащиты "особовзрывобезопасный", маркировка по взрывозащите 0ExiaIICT5X.

### НАСТРОЙКА ДАТЧИКА

Настройка датчика Метран-150 исполнения АС с кодом выходного сигнала А (4-20 мА с HART) осуществляется по цифровому каналу связи с помощью управляющих устройств, поддерживающих HART-протокол (HART-коммуникатор, HART-модем, HART-мультиплексор и др.) и конфигурационных программ или с помощью встроенного ЖКИ и клавиатуры (опция М5), расположенных под крышкой электронного преобразователя, по символам режимов настройки в соответствии с «Руководством по эксплуатации».

Настройка датчика Метран-150 исполнения АС с кодом выходного сигнала В (0-5 мА) осуществляется только с помощью встроенного ЖКИ и клавиатуры, расположенных под крышкой электронного преобразователя, в соответствии с алгоритмом настройки в «Руководстве по эксплуатации».

Цифровой сигнал от датчиков Метран-150 исполнения АС (код выходного сигнала А) может приниматься и обрабатываться любым HART-устройством, поддерживающим HART-протокол в объеме универсальных и общих команд.

Для датчиков Метран-150 исполнения АС реализованы специальные команды: команда калибровки сенсора, команда чтения уникальных параметров датчика, ввод пароля, чтение состояния вывода на дисплей, запись состояния вывода на дисплей.

HART-коммуникатор 475, а также конфигурационная программа HART-Master взаимодействуют с датчиками Метран-150 исполнения АС в полном объеме команд (все команды HART-протокола можно разделить на 3 группы: "универсальные", "общие" и "специальные"; универсальные и общие команды поддерживаются всеми HART-совместимыми устройствами).

### ИНДИКАЦИЯ

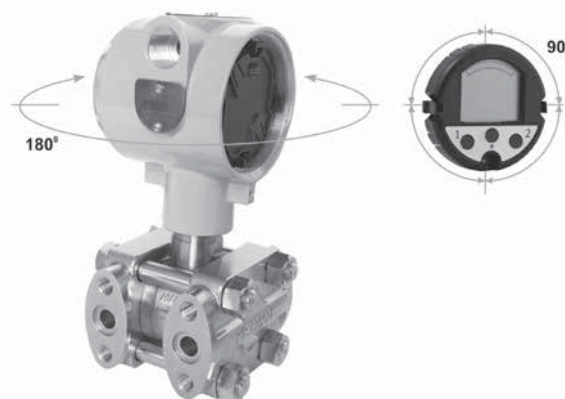
Жидкокристаллическое индикаторное устройство (ЖКИ) и клавиатура располагаются в одном блоке и могут быть установлены в корпусе электронного преобразователя по заказу (код М5); датчики с кодом выходного сигнала В (0-5 мА) поставляются только с кодом М5.

Дисплей индикатора имеет три строки: графическую, матричную и цифровую 4,5 разрядную.

В режиме измерения давления на дисплее индикатора отображаются:

- значение измеряемого давления в цифровом виде в установленных при настройке единицах измерения;
- единицы измерения давления: мм рт.ст., мм вод.ст., бар, кгс/см<sup>2</sup>, кгс/м<sup>2</sup>, Па, кПа, МПа; % от диапазона изменения выходного сигнала;
- предупреждения или диагностические сообщения.

Сообщения на дисплее индикатора формируются по выбору на русском или английском языках. Для удобства считывания показаний индикатор может быть повернут на 360° с фиксацией через 90°. Кроме того, для лучшего обзора ЖКИ и для удобного доступа к двум отделениям электронного преобразователя последний может быть повернут относительно сенсорного блока на угол не более ±180° (см.рис.3).



**Рис.3. Возможность поворота ЖКИ и электронного преобразователя датчика Метран-150 исполнения АС.**

### ДИАГНОСТИКА

При включении датчика в процессе измерения он выполняет самодиагностику своего состояния. При исправном состоянии на выходе датчика устанавливается ток, соответствующий измеренному давлению. При возникновении неисправности датчик обнаруживает как информационные, так и аварийные ошибки. В случае обнаружения аварийной ошибки при запуске или в процессе работы на выходе датчика устанавливается постоянное значение тока в соответствии с табл.6 и формируется дополнительная информация.

Таблица 6

| Выходной сигнал датчика, мА | Критерий неисправности  |
|-----------------------------|---|
| 4-20                        | Выходной сигнал менее 3,76 мА (низкий уровень) или более 22 мА (высокий уровень)          |
| 0-5                         | Выходной сигнал менее минус 0,075 мА (низкий уровень) или более 5,75 мА (высокий уровень) |

Примечание: значение выходного сигнала неисправности может устанавливаться потребителем.

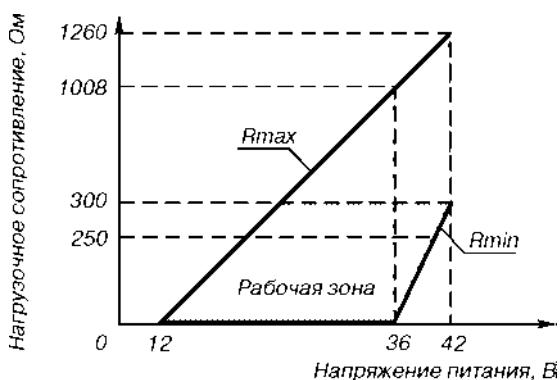
## ЭЛЕКТРОПИТАНИЕ ДАТЧИКА

Электрическое питание датчиков Метран-150 исполнения АС осуществляется от источника питания постоянного тока напряжением:

- 12-42 В - для выходного сигнала 4-20 мА;

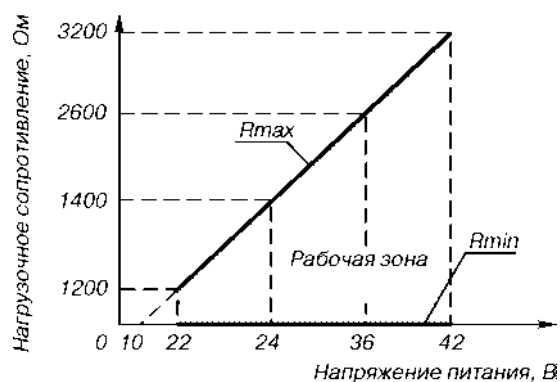
- 22-42 В - для выходного сигнала 0-5 мА,

при этом пределы допустимого нагрузочного сопротивления (сопротивления приборов и линии связи) зависят от установленного напряжения питания датчиков и не должны выходить за границы рабочей зоны, приведенной на рис.4 и 5. Электрическое питание датчиков взрывозащищенного исполнения вида «искробезопасная электрическая цепь» осуществляется от искробезопасных цепей барьеров (блоков питания), имеющих вид взрывозащиты "искробезопасная электрическая цепь" с уровнем взрывозащиты искробезопасной электрической цепи "ia" для взрывоопасных смесей подгруппы IIC по ГОСТ Р 51330.11 и пропускающих HART-сигнал, при этом их максимальное выходное напряжение  $U_0 \leq 24$  В, а максимальный выходной ток  $I_0 \leq 120$  мА.



Для работы по HART-протоколу  $R_{min} = 250$  Ом

**Рис. 4. Выходной сигнал 4-20 мА.**



**Рис. 5. Выходной сигнал 0-5 мА.**

Допускаемые нагрузочные сопротивления датчиков приведены в табл.7.

Таблица 7

| Выходной сигнал, мА | Сопротивление нагрузки   |                          |
|---------------------|--|--------------------------|
|                     | $R_{min}$ , Ом   | $R_{max}$ , Ом           |
| 0-5                 | 0  | $R_{max} \leq 100(U-10)$ |
| 4-20                | $0^1$ при $U \leq 36$ В<br>$R_{min}^1 \geq 50 (U-36)$ при $U > 36$ В | $R_{max} \leq 42(U-12)$  |

<sup>1</sup> Для работы с датчиком по HART-протоколу  $R_{min} = 250$  Ом при напряжении питания от 18,5 до 41 В.

### Примечания:

1. При использовании датчиков Метран-150 исполнения АС с видом взрывозащиты «искробезопасная электрическая цепь» во взрывоопасных зонах выходное сопротивление

При использовании датчиков взрывозащищенного исполнения вида «искробезопасная электрическая цепь» вне взрывоопасных зон без сохранения свойств взрывозащищенности электрическое питание датчиков допускается осуществлять от источника питания постоянного тока напряжением 12-42 В.

Датчики имеют защиту от обратной полярности напряжения питания.

Требования к источнику питания:

- сопротивление изоляции не менее 20 МОм;
- испытательное напряжение при проверке электрической прочности изоляции 1,5 кВ;
- пульсация выходного напряжения не превышает 0,5% от номинального значения  $U_{вых}$  при частоте гармонических составляющих 500 Гц;
- прерывание питания не более 55 мс;

Для датчиков Метран-150 исполнения АС с кодом выходного сигнала А источник питания должен удовлетворять вышеприведенным требованиям и иметь среднеквадратичное значение шума в полосе частот от 500 Гц до 10 кГц не более 2,2 мВ.

барьеров (блоков) искрозащиты выбирается из рабочей зоны, приведенной на рис.4, при напряжении питания не выше 24 В. При работе с датчиком по HART-протоколу минимальное выходное сопротивление блока искрозащиты должно быть не менее 250 Ом;

2.  $U$  - напряжение питания, В.

### Потребляемая мощность:

0,8 Вт - с выходным сигналом 4-20 мА; 0,5 Вт - с выходным сигналом 0-5 мА.

При прерывании питания на время не более 55 мс время восстановления выходного аналогового сигнала - не более 50 мс.

Датчики устойчивы к изменениям напряжения питания на  $\pm 25\%$  на время до 100 мс. Напряжение питания при провалах на 25% не должно быть меньше минимального значения, указанного в табл.7.

## ТЕХНОЛОГИЧЕСКОЕ СОЕДИНЕНИЕ

По заказу, для соединения с измеряемой средой, датчики Метран-150 исполнения АС могут комплектоваться монтажными фланцами и переходниками по табл.8 и 9 (коды D1 - D6, 2F, соответственно). По заказу с датчиком могут быть поставлены одно-, двух-, трех- и пятивентильные клапанные блоки по табл.8 и 9 (коды T1-T3, W1-W3, V1, V2 и T4, T5). Данные клапанные блоки позволяют: отключать датчик от измеряемой среды, производить продувку импульсной линии через дренажный клапан и подключать портативный калибратор давления для проверки работы датчика на объекте. При указании в строке заказа кода S5, датчик поставляется в сборе с клапанным блоком, испытанный на герметичность.

## НАДЕЖНОСТЬ

Средний срок службы датчиков – не менее 50 лет.

Средняя наработка датчиков на отказ – не менее 270 000 ч.

Вероятность безотказной работы 0,97 за время 8000 ч. с учетом технического обслуживания.

Средний срок сохраняемости - не менее 15 лет.

Суммарное время хранения и применения по назначению не должно превышать среднего срока службы.

## ИНФОРМАЦИЯ ДЛЯ ОФОРМЛЕНИЯ ЗАКАЗА

## Датчики разности давлений модели 150CD, избыточного давления модели 150CG

Таблица 8

| Код              | Применение   | CD                                   | CG                  |   |
|------------------|--|--------------------------------------|---------------------|---|
| АС               | Для эксплуатации на объектах атомной энергетики  | ●                                    | ●                   |   |
| <b>Модель</b>    | <b>Описание изделия</b>  |                                      |                     |   |
| 150CD            | Датчик разности давлений   | ●                                    | -                   |   |
| 150CG            | Датчик избыточного давления  | -                                    | ●                   |   |
| <b>Код</b>       | <b>Диапазон измерений</b>  |                                      |                     |   |
|                  | <b>Модель 150CD</b>  |                                      | <b>Модель 150CG</b> |   |
| 1                | 0-6,3 кПа  | (-6,3)-6,3 кПа                       | ●                   | ● |
| 2                | 0-63 кПа   | (-63)-63 кПа                         | ●                   | ● |
| 3                | 0-250 кПа  | (-97,85) <sup>1)</sup> - 250 кПа     | ●                   | ● |
| 4                | 0-1,6 МПа  | (-97,85 кПа) <sup>1)</sup> - 1,6 МПа | ●                   | ● |
| 5                | 0-10 МПа   | (-97,85 кПа) <sup>1)</sup> - 10 МПа  | ●                   | ● |
| <b>Код</b>       | <b>Материал деталей, контактирующих с рабочей средой</b>   |                                      |                     |   |
| 2                | Нержавеющая сталь 316SST   | ●                                    | ●                   |   |
| <b>Код</b>       | <b>Материал разделительной мембраны</b>  |                                      |                     |   |
| 2                | Нержавеющая сталь 316L SST   | ●                                    | ●                   |   |
| <b>Код</b>       | <b>Материал уплотнительных колец</b>   |                                      |                     |   |
| 1                | Резина НО-68-1   | ●                                    | ●                   |   |
| <b>Код</b>       | <b>Заполняющая жидкость</b>  |                                      |                     |   |
| 1                | Силикон  | ●                                    | ●                   |   |
| <b>Код</b>       | <b>Крепежные детали</b>  |                                      |                     |   |
| L9               | Детали из стали 07X16H4Б ГОСТ 23304  | ●                                    | ●                   |   |
| <b>Код</b>       | <b>Выходной сигнал</b>   |                                      |                     |   |
| A                | 4-20 мА с цифровым сигналом на базе протокола HART   | ●                                    | ●                   |   |
| B                | 0-5 мА (поставляется только с кодом М5, не применяется для датчиков с кодом IM)  | ●                                    | ●                   |   |
| <b>Код</b>       | <b>Класс безопасности по ОПБ 88/97</b>   |                                      |                     |   |
| 2                | Класс безопасности 2   | ●                                    | ●                   |   |
| 3                | Класс безопасности 3   | ●                                    | ●                   |   |
| 4                | Класс безопасности 4   | ●                                    | ●                   |   |
| <b>Код</b>       | <b>Климатическое исполнение по ГОСТ 15150</b>  |                                      |                     |   |
| t1               | УХЛ3.1 (5...70°C)  | ●                                    | ●                   |   |
| t2               | У2 (-40...80°C)  | ●                                    | ●                   |   |
| t3               | Т3 (-25...80°C) (не применяется с кодами монтажных частей D6 и V2)   | ●                                    | ●                   |   |
| <b>Код</b>       | <b>Индикация</b>   |                                      |                     |   |
| M5 <sup>2)</sup> | Встроенный ЖКИ   | ●                                    | ●                   |   |
| <b>Код</b>       | <b>Для специального применения</b>   |                                      |                     |   |
| IM               | Сертификация искробезопасности OExialICT5  | ●                                    | ●                   |   |
| <b>Код</b>       | <b>Встроенные клапанные блоки</b>  |                                      |                     |   |
| S5               | Поставляется с установленным клапанным блоком или вентилем (не применяется с кодом монтажных частей V2)  | ●                                    | ●                   |   |
| <b>Код</b>       | <b>Монтажные части</b>   |                                      |                     |   |
| D1               | Монтажный фланец с резьбовым отверстием K1/4" (материал – нержавеющая сталь 316)   | ●                                    | ●                   |   |
| D2               | Монтажный фланец с резьбовым отверстием K1/2" (материал – нержавеющая сталь 316)   | ●                                    | ●                   |   |
| D5               | Монтажный фланец с ниппелем и накидной гайкой M20x1,5 для соединения по наружному диаметру трубы 14 мм (материал монтажного фланца – нержавеющая сталь 316, материал накидной гайки – углеродистая сталь по ГОСТ 1050 с покрытием) | ●                                    | ●                   |   |
| D6               | Монтажный фланец с ниппелем для соединения по наружному диаметру трубы 14 мм (материал монтажного фланца – нержавеющая сталь 316)  | ●                                    | ●                   |   |
| T1               | Традиционный клапанный блок трехвентильный без дренажа с кронштейном и монтажным фланцем с ниппелем и накидной гайкой M20x1,5 для соединения по наружному диаметру трубы 14 мм, с кронштейном для клапанного блока (рис.21)        | ●                                    | -                   |   |
| T2               | Традиционный клапанный блок трехвентильный с дренажными клапанами после изолирующего вентиля с кронштейном и монтажным фланцем с ниппелем и накидной гайкой M20x1,5 для соединения по наружному диаметру трубы 14 мм (рис.21)      | ●                                    | -                   |   |
| T3               | Традиционный клапанный блок пятивентильный с дренажными клапанами после изолирующего вентиля с кронштейном и монтажным фланцем с ниппелем и накидной гайкой M20x1,5 для соединения по наружному диаметру трубы 14 мм (рис.21)      | ●                                    | -                   |   |

Продолжение таблицы 8

| Код               | Монтажные части (продолжение)  | CD | CG |
|-------------------|--|----|----|
| W1                | Компактный клапанный блок трехвентильный без дренажа с кронштейном и ниппелем с накидной гайкой М20х1,5 для соединения по наружному диаметру трубы 14 мм (рис.22)  | ●  | -  |
| W2                | Компактный клапанный блок трехвентильный с дренажными клапанами после изолирующего вентиля с кронштейном и ниппелем с накидной гайкой М20х1,5 для соединения по наружному диаметру трубы 14 мм (рис.22)  | ●  | -  |
| W3                | Компактный клапанный блок пятивентильный с дренажными клапанами после изолирующего вентиля с кронштейном и ниппелем с накидной гайкой М20х1,5 для соединения по наружному диаметру трубы 14 мм (рис.22)  | ●  | -  |
| T4                | Клапанный блок одновентильный с дренажным клапаном после изолирующего вентиля с монтажным фланцем с ниппелем и накидной гайкой М20х1,5 для соединения по наружному диаметру трубы 14 мм (рис.23)   | -  | ●  |
| T5                | Клапанный блок двухвентильный с дренажным клапаном после изолирующего вентиля с монтажным фланцем с ниппелем и накидной гайкой М20х1,5 для соединения по наружному диаметру трубы 14 мм (рис.23)   | -  | ●  |
| V1                | Вентиль 08 852 089 АС-2 ТУ 4212-007-59541470-2012 (с уравнивающим каналом) с монтажным фланцем с ниппелем и накидной гайкой М20х1,5 для соединения по наружному диаметру трубы 14 мм (рис.25)  | ●  | ●  |
| V2                | Вентиль 08 852 089 АС-2 ТУ 4212-007-59541470-2012 (с уравнивающим каналом) с монтажным фланцем с ниппелем для соединения по наружному диаметру трубы 14 мм (материал монтажного фланца – углеродистая сталь с покрытием, не применяется с кодом S5, не применяется с кодом климатического исполнения t3 (рис.26) | ●  | ●  |
| <b>Код</b>        | <b>Материал ниппеля</b>  |    |    |
| 2                 | Сталь 12Х18Н10Т  | ●  | ●  |
| 4                 | Углеродистая сталь по ГОСТ 1050 с покрытием  | ●  | ●  |
| <b>Код</b>        | <b>Монтажные кронштейны</b>  |    |    |
| B1                | Монтажный кронштейн для крепления датчика на трубе диаметром 50 мм (материал – углеродистая сталь с покрытием)   | ●  | ●  |
| B4                | Монтажный кронштейн для крепления датчика на трубе диаметром 50 мм (материал – сталь 12Х18Н10Т)  | ●  | ●  |
| <b>Код</b>        | <b>Гарантийный срок эксплуатации</b>   |    |    |
| WR5               | Гарантийный срок эксплуатации датчиков – 5 лет   | ●  | ●  |
| <b>Код</b>        | <b>Дополнительные опции</b>  |    |    |
| C1                | Настройка датчика по заказу потребителя (необходимо заполнить лист параметров настройки)   | ●  | ●  |
| SC                | Штепсельный разъем: вилка 2РМГ14Б4Ш1Е2Б ГЕО.364.140 ТУ, розетка 2РМ14КПН4Г1В1 ГЕО.364.126 ТУ (базовое расположение штепсельного разъема с левой стороны при взгляде на индикатор/с противоположной стороны от винта заземления датчика)  | ●  | ●  |
| KXX <sup>3)</sup> | Кабельный ввод (применяется только для класса безопасности 4)  | ●  | ●  |
| PA                | Предел допускаемой основной погрешности ±0,2%  | ●  | ●  |
| PC                | Предел допускаемой основной погрешности ±0,5%  | ●  | ●  |
| J5                | Накладка для защиты параметров настройки датчика (применяется для датчиков с кодом М5)   | ●  | ●  |
| ST                | Маркировочная табличка по заказу потребителя (требуется указать в заказе код С1 и заполнить лист параметров настройки)   | ●  | ●  |
| SM                | Дополнительный дренажный клапан для фланца минусовой полости модели 150CG  | -  | ●  |
| OS                | Альтернативное расположение штепсельного разъема – с правой стороны при взгляде на индикатор/со стороны винта заземления датчика   | ●  | ●  |
| RS                | Альтернативное подключение импульсных линий – "низкое" давление справа, "высокое" давление слева   | ●  | ●  |

«-» – не применяется; «●» – применяется.

1) Атмосферное давление 101,3 кПа.

2) Для настройки параметров, калибровки, выбора режима работы датчика с сигналом 4-20 мА без встроенного индикатора должен использоваться HART-коммуникатор или программа HART-Master.

3) Обозначение кабельного ввода согласно тематическому каталогу «Датчики давления» на сайте [www.metran.ru](http://www.metran.ru).**Примечания:**

1. Материал клапанного блока (коды Т1 – Т5, W1 – W3) – сталь 316 SST, материал вентиля 08 852 089 (коды V1, V2) – сталь 12Х18Н10Т. Материал уплотнительных колец для кодов клапанных блоков Т1 – Т3, W1 – W3 – фторопласт. Материал кронштейна для крепления клапанного блока – углеродистая сталь с покрытием.
3. Монтажные части штуцерно-ниппельного соединения комплектуются прокладками из меди М3 и стали 12Х18Н10Т.
4. В базовом исполнении в датчиках установлен штепсельный разъем: вилка 2РМГ22Б4Ш3В1 ГЕО.364.140 ТУ, розетка 2РМ22КПН4Г3В1 ГЕО.364.126 ТУ или 2РМТ22КПН4Г3В1В ГЕО.364.126 ТУ (базовое расположение штепсельного разъема – с левой стороны при взгляде на индикатор/с противоположной стороны от винта заземления датчика).
5. Базовый вариант подключения импульсных линий – "низкое" давление слева, "высокое" давление справа.



## Датчики избыточного давления модели 150TG и абсолютного давления модели 150ТА

Таблица 9

|                   |   |  |
|-------------------|---|--|
| <b>Код</b>        | <b>Применение</b>   |  |
| АС                | Для эксплуатации на объектах атомной энергетики   |  |
| <b>Модель</b>     | <b>Описание изделия</b>   |  |
| 150TG             | Датчик избыточного давления   |  |
| 150ТА             | Датчик абсолютного давления   |  |
| <b>Код</b>        | <b>Диапазон измерений</b>   |  |
|                   | <b>Модель 150TG<sup>1)</sup></b>  | <b>Модель 150ТА</b>                                      |
| 1                 | (-101,3)-160 кПа  | 0-160 кПа  |
| 2                 | (-101,3 кПа)-1,0 МПа  | 0-1,0 МПа  |
| 3                 | (-101,3 кПа)-6,0 МПа  | 0-6,0 МПа  |
| 4                 | (-101,3 кПа)-25 МПа   | 0-25 МПа   |
| 5                 | (-101,3 кПа)-60 МПа   | -  |
| <b>Код</b>        | <b>Технологическое соединение</b>   |  |
| 2G                | M20x1,5   |  |
| <b>Код</b>        | <b>Материал разделительной мембраны</b>   | <b>Материал деталей, контактирующих с рабочей средой</b> |
| 2                 | Нержавеющая сталь 316L SST  | Нержавеющая сталь 316L SST                               |
| <b>Код</b>        | <b>Заполняющая жидкость</b>   |  |
| 1                 | Силиконовое масло   |  |
| <b>Код</b>        | <b>Выходной сигнал</b>  |  |
| A                 | 4-20 мА с цифровым сигналом на базе протокола HART  |  |
| B                 | 0-5 мА (поставляется только с кодом M5, не применяется для датчиков с кодом IM)   |  |
| <b>Код</b>        | <b>Класс безопасности по ОПБ 88/97</b>  |  |
| 2                 | Класс безопасности 2  |  |
| 3                 | Класс безопасности 3  |  |
| 4                 | Класс безопасности 4  |  |
| <b>Код</b>        | <b>Климатическое исполнение по ГОСТ 15150</b>   |  |
| t1                | УХЛ3.1 (5...70°C)   |  |
| t2                | У2 (-40...80°C)   |  |
| t3                | Т3 (-25...80°C)   |  |
| <b>Код</b>        | <b>Индикация</b>  |  |
| M5 <sup>2)</sup>  | Встроенный ЖКИ  |  |
| <b>Код</b>        | <b>Для специального применения</b>  |  |
| IM                | Сертификация искробезопасности OExiaIICT5   |  |
| <b>Код</b>        | <b>Встроенные клапанные блоки</b>   |  |
| S5                | Поставляется с установленным клапанным блоком   |  |
| <b>Код</b>        | <b>Монтажные части (только для кода технологического соединения 2G)</b>   |  |
| 2F                | Ниппель с накидной гайкой M20x1,5 для соединения по наружному диаметру трубы 14 мм  |  |
| T4                | Клапанный блок одновентильный с дренажным клапаном после изолирующего вентиля с ниппелем и накидной гайкой M20x1,5 для соединения по наружному диаметру трубы 14 мм   |  |
| T5                | Клапанный блок двухвентильный с дренажным клапаном после изолирующего вентиля с ниппелем и накидной гайкой M20x1,5 для соединения по наружному диаметру трубы 14 мм   |  |
| <b>Код</b>        | <b>Материал ниппеля</b>   |  |
| 2                 | Сталь 12X18H10T   |  |
| 4                 | Углеродистая сталь по ГОСТ 1050 с покрытием   |  |
| <b>Код</b>        | <b>Монтажные кронштейны</b>   |  |
| B1                | Монтажный кронштейн для крепления датчика на панели или трубе (материал – углеродистая сталь с покрытием)   |  |
| <b>Код</b>        | <b>Гарантийный срок эксплуатации</b>  |  |
| WR5               | Гарантийный срок эксплуатации датчиков – 5 лет  |  |
| <b>Код</b>        | <b>Дополнительные опции</b>   |  |
| C1                | Настройка датчика по заказу потребителя (необходимо заполнить лист параметров настройки)  |  |
| SC                | Штепсельный разъем: вилка 2PMГ14Б4Ш1Е2Б ГЕО.364.140 ТУ, розетка 2PM14КПН4Г1В1 ГЕО.364.126 ТУ (базовое расположение штепсельного разъема с левой стороны при взгляде на индикатор/с противоположной стороны от винта заземления датчика) |  |
| KXX <sup>3)</sup> | Кабельный ввод (применяется только для класса безопасности 4)   |  |
| PA                | Предел допускаемой основной погрешности ±0,2 %  |  |
| PC                | Предел допускаемой основной погрешности ±0,5 %  |  |
| J5                | Накладка для защиты параметров настройки датчика (применяется для датчиков с кодом M5)  |  |
| ST                | Маркировочная табличка по заказу потребителя (требуется указать в заказе код C1 и заполнить лист параметров настройки)  |  |
| OS                | Альтернативное расположение штепсельного разъема – с правой стороны при взгляде на индикатор/со стороны винта заземления датчика  |  |

<sup>1)</sup> Атмосферное давление 101,3 кПа.

<sup>2)</sup> Для настройки параметров, калибровки, выбора режима работы датчика с сигналом 4-20 мА без встроенного индикатора должен использоваться HART-коммуникатор или программа HART-Master.

<sup>3)</sup> Обозначение кабельного ввода согласно тематическому каталогу «Датчики давления» на сайте [www.metran.ru](http://www.metran.ru).

**Примечания:**

1. Материал клапанного блока – 316 SST.
2. Допускаемые значения давления рабочей среды для клапанных блоков:
  - 68 МПа до температуры рабочей среды 50 °С;
  - 30 МПа при температуре 200 °С.
3. Монтажные части штуцерно-нипельного соединения комплектуются прокладками из меди М3 и стали 12Х18Н10Т.
4. В базовом исполнении в датчиках установлен штепсельный разъем: вилка 2РМГ22Б4Ш3В1 ГЕО.364.140 ТУ, розетка 2РМ22КПН4Г3В1 ГЕО.364.126 ТУ или 2РМТ22КПН4Г3В1В ГЕО.364.126 ТУ (базовое расположение штепсельного разъема – с левой стороны при взгляде на индикатор/с противоположной стороны от винта заземления датчика).

**ПРИМЕРЫ УСЛОВНОГО ОБОЗНАЧЕНИЯ ПРИ ЗАКАЗЕ:**

- 1) Метран-150 АС 150СD2 (0–40) кПа 2 2 1 1 L9 А 2 t1 М5 S5 Т1 4 В1 РА RS J5
- 2) Метран-150 АС 150СD2 (0–40) кПа 2 2 1 1 L9 А 2 t1 М5 IM D5 4 В1 С1 SC РА J5
- 3) Метран-150 АС 150ТG3 (0–4) МПа 2G 2 1 А 2 t1 М5 2F 4 В1 РА J5
- 4) Метран-150 АС 150ТG3 (0–4) МПа 2G 2 1 А 2 t1 М5 IM S5 Т5 4 В1 С1 РА J5

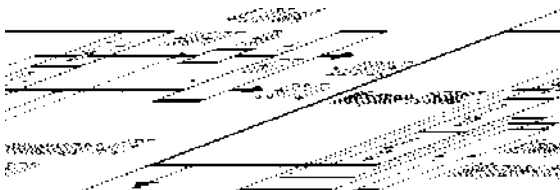
**СХЕМЫ ВНЕШНИХ ЭЛЕКТРИЧЕСКИХ СОЕДИНЕНИЙ ДАТЧИКА**

Рис.6-1. Выходной сигнал 4–20 мА (2-х-проводная линия связи).

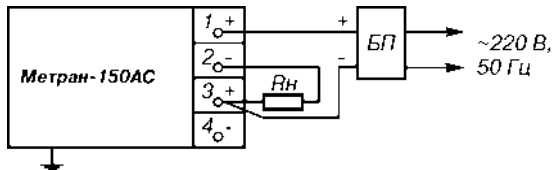


Рис.6-2. Выходной сигнал 4–20 мА (вариант соединения).

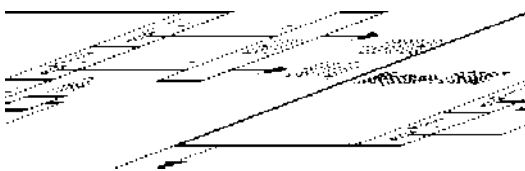


Рис.7. Выходной сигнал 0–5 мА (4-х-проводная линия связи).

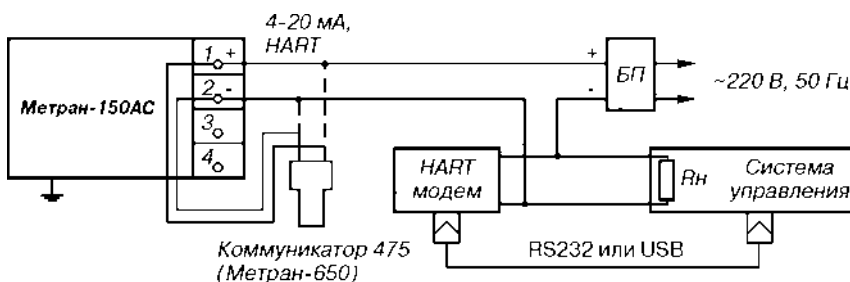
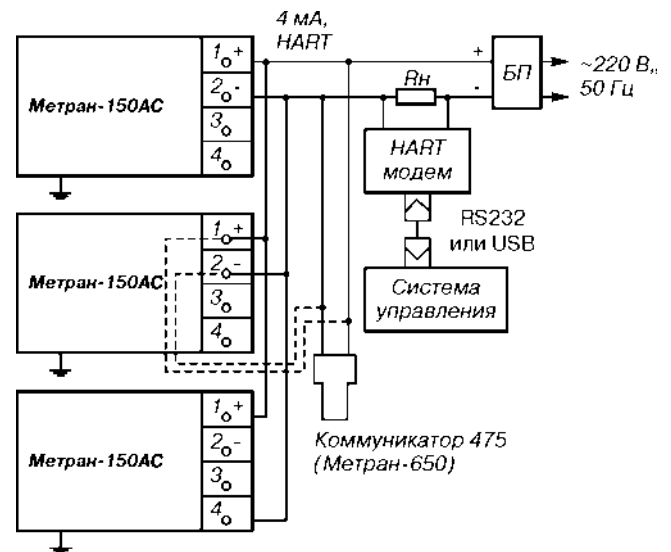


Рис.9. Вариант включения датчика с HART-модемом или HART-коммуникатором.



Выходной ток блока питания (БП) должен быть не менее суммарного тока потребления всех датчиков (4 мА на каждый датчик), бросок (максимальное значение) тока потребления в момент включения 25 мА на каждый датчик.

Рис.8. Многоточечный режим работы.

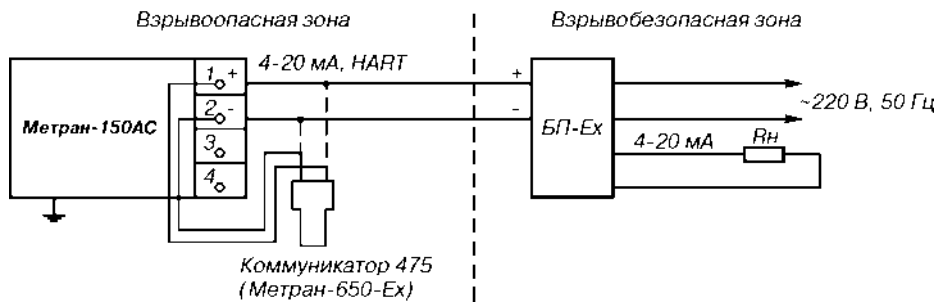


Рис. 10. Для датчиков с блоком искрозащиты.

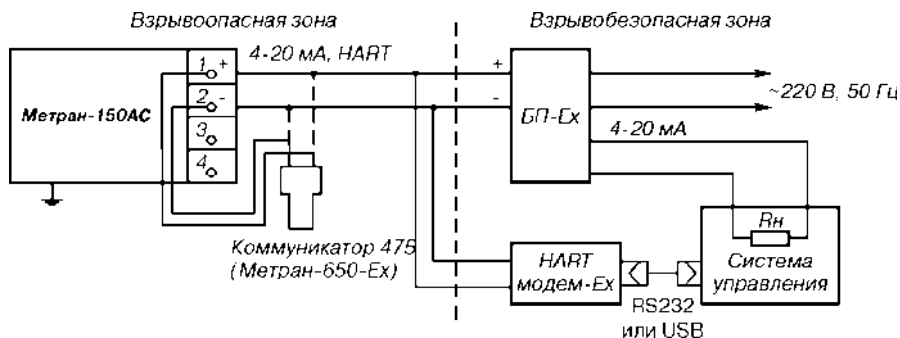
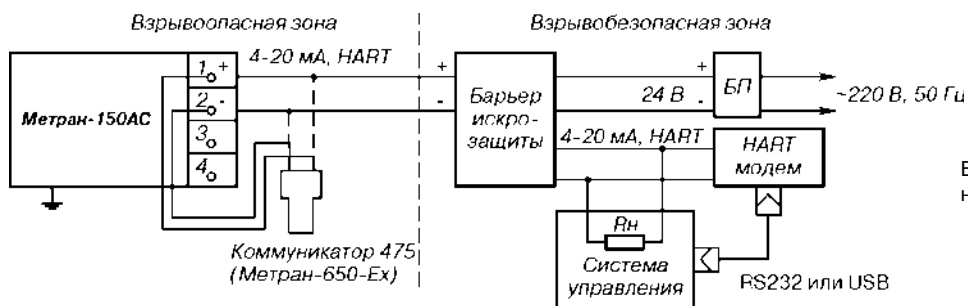


Рис. 11. Вариант включения датчика с искрозащищенным блоком питания с HART- модемом.



Барьер искрозащиты, например, Метран-631-Изобар.

Рис. 12. Датчик с барьером искрозащиты с гальванической развязкой сигнальных цепей и цепей питания.

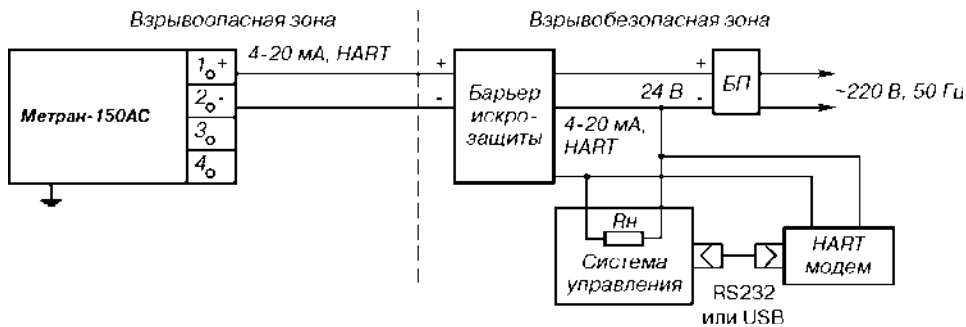


Рис. 13. Датчик с барьером искрозащиты без гальванической развязки сигнальных цепей и цепей питания.

Принятые сокращения в схемах:

**БП** - источник питания постоянного тока;

**БП-Ex** - источник питания постоянного тока взрывозащищенного исполнения;

**Rн** - сопротивление нагрузки или суммарное сопротивление всех нагрузок в системе управления (определяется параметрами барьера - в схемах с барьером искрозащиты или параметрами блока питания - см. табл.7).

HART-коммуникатор исполнения "Ex" и HART-модем исполнения "Ex" могут быть подключены к любой точке цепи, включая взрывоопасную зону.

**МАССА**

Масса датчика без клапанного блока и комплекта монтажных частей:  
 1,7 кг - модели 150ТА, 150ТG;  
 3,0 кг - модели 150СD, 150СG.

**ПОВЕРКА**

Межповерочный интервал - 5 лет.  
 Методика поверки МИ 4212-012-2013.

**ГАРАНТИЙНЫЕ ОБЯЗАТЕЛЬСТВА**

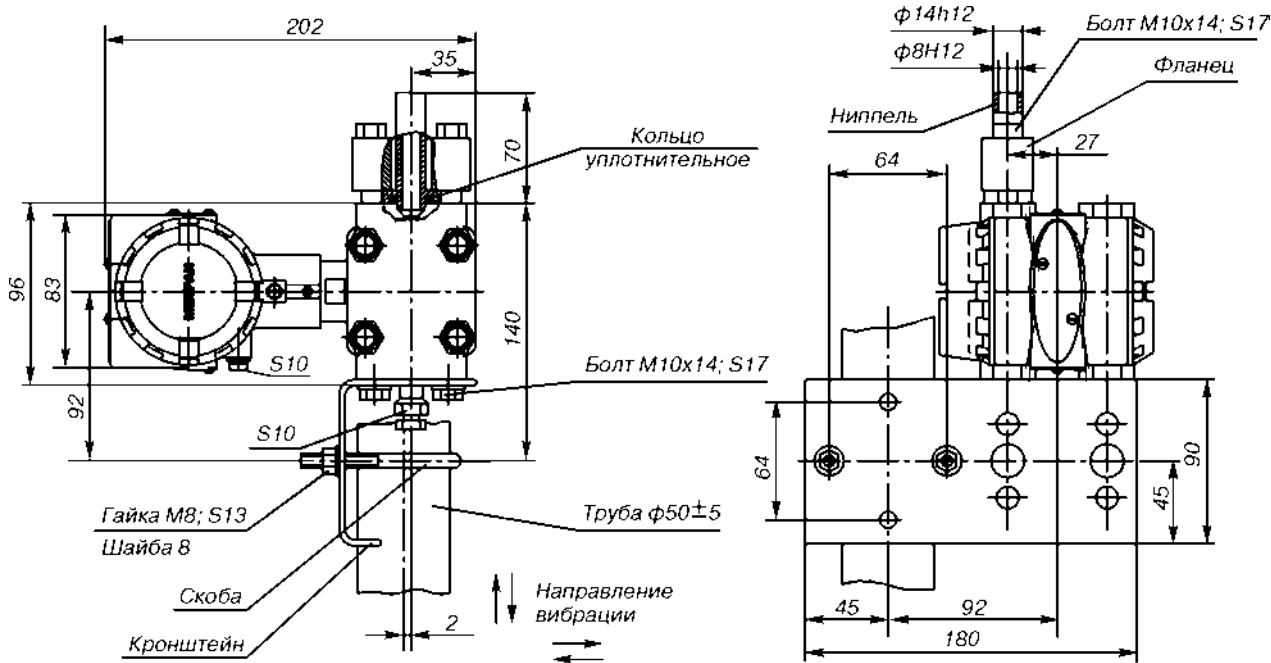
Гарантийные обязательства - в течение 48 месяцев со дня ввода в эксплуатацию, гарантийный срок хранения 24 месяца с момента изготовления датчика.

**КОМПЛЕКТ ПОСТАВКИ**

|   |          |
|---|----------|
| - датчик  | 1 шт.    |
| - монтажные части (в соответствии с заказом)  | 1 компл. |
| - монтажный кронштейн (в соответствии с заказом)  | 1 компл. |
| - руководство по эксплуатации   | 1 экз.   |
| - методика поверки МИ 4212-012-2013   | 1 экз.   |
| - паспорт   | 1 экз.   |
| - розетка штепсельного разъема 2РМ14КПН4Г1В1 или 2РМ22КПН4Г1В1 (в соответствии с заказом)               | 1 шт.    |
| - кабельный ввод <sup>1)</sup> (в соответствии с заказом, применяется только для класса безопасности 4) | 1 шт.    |
| - комплект запасных частей <sup>2)</sup>  | 1 компл. |
| <sup>2)</sup> (кольцо – 2 шт. для моделей 150СD, 150СG; прокладка – 1 шт. для моделей 150ТG, 150ТА)     |          |

По требованию Заказчика за отдельную плату в комплект поставки могут входить запасные части для проведения послегарантийного ремонта в течение срока службы.

По требованию Заказчика могут быть поставлены:  
 - кабельный ввод<sup>1)</sup> или штепсельный разъем (установленный);  
 - клапанный блок (в т.ч. в сборе с датчиком);  
 - HART-коммуникатор Метран-650 или 475;  
 - HART-модем или Метран-682, конфигурационная программа и руководство пользователя программой H-Master.

**УСТАНОВОЧНЫЕ И ПРИСОЕДИНИТЕЛЬНЫЕ РАЗМЕРЫ ДАТЧИКОВ МЕТРАН-150 ИСПОЛНЕНИЯ АС**

**Рис. 14. Датчики мод. 150СG с установленным ниппелем (код D6) и монтажным кронштейном для установки на трубе  $\phi 50$  мм (код В1).**

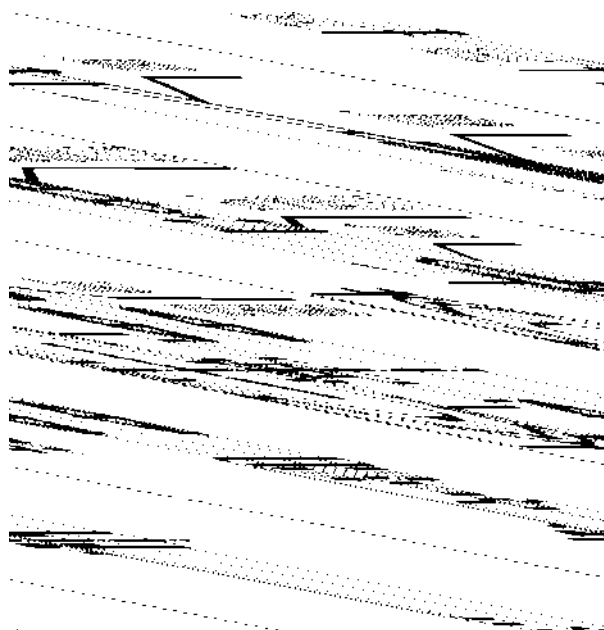


Рис. 15. Датчики мод. 150CG с установленным ниппелем под накладную гайку M20x1,5 (код D5) и монтажным кронштейном для установки на трубе  $\phi 50$  мм (код B1).  
Остальное см.рис.14.

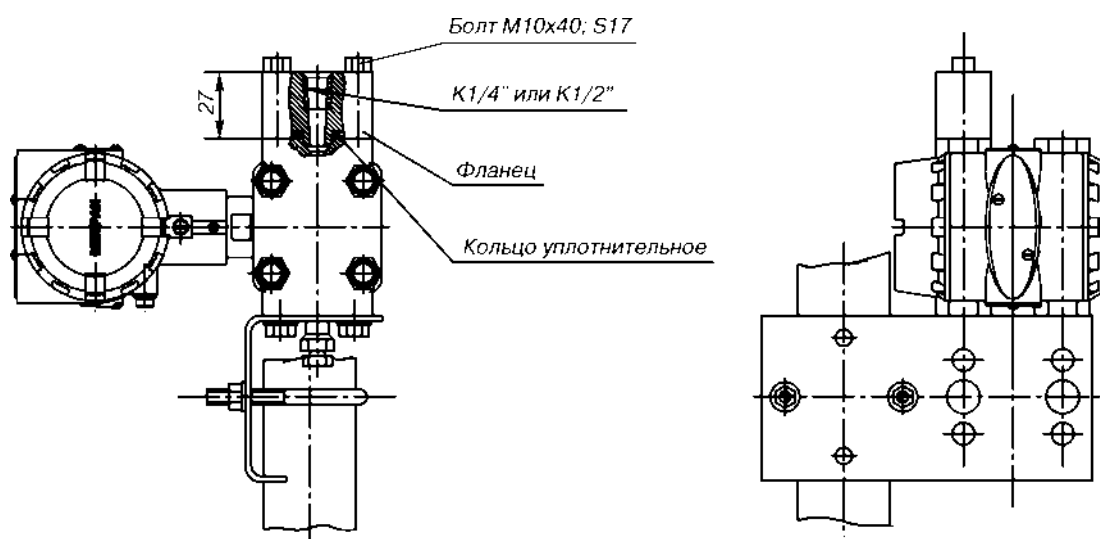


Рис. 16. Датчики мод. 150CG с установленным монтажным фланцем с резьбовым отверстием K1/4" (код D1) или K1/2" (код D2) и монтажным кронштейном для установки на трубе  $\phi 50$  мм (код B1).  
Остальное см.рис.14.

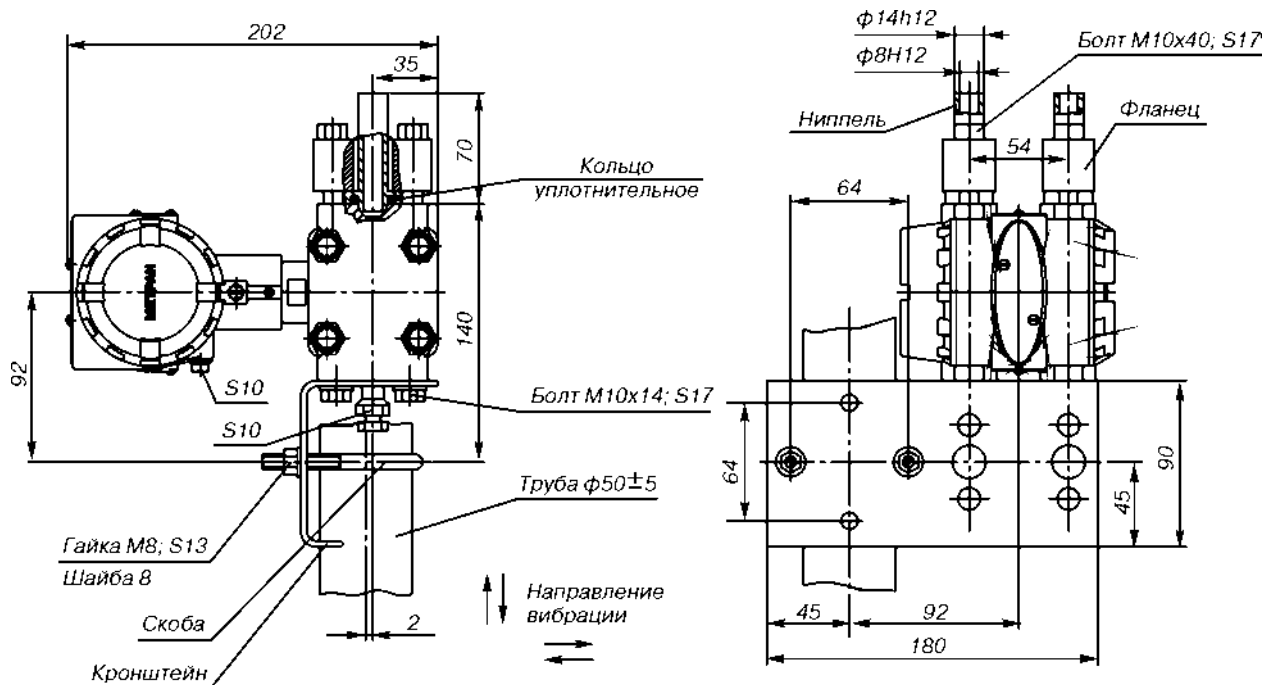


Рис. 17. Датчики мод. 150CD с установленными ниппелями (код D6) и монтажным кронштейном для установки на трубе  $\phi 50$  мм (код B1).

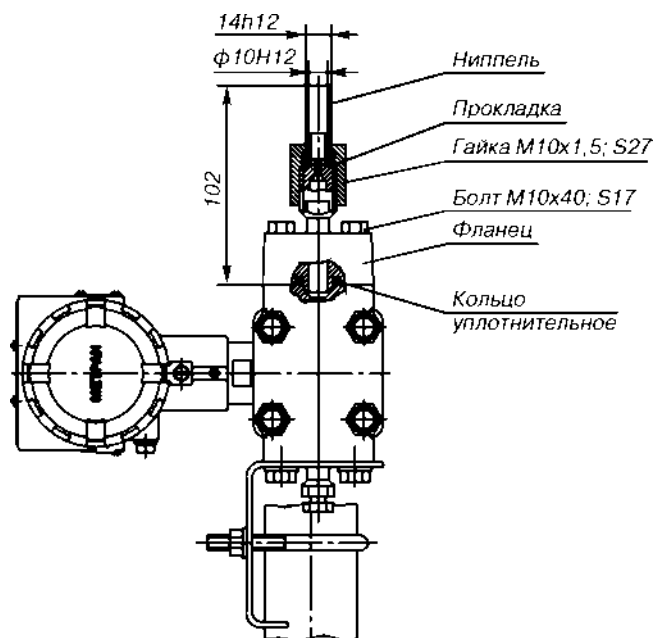


Рис. 18. Датчики мод. 150CD с установленными ниппелями под накидные гайки M20x1,5 (код D5) и монтажным кронштейном для установки на трубе  $\phi 50$  мм (код B1).

Остальное см.рис.17.

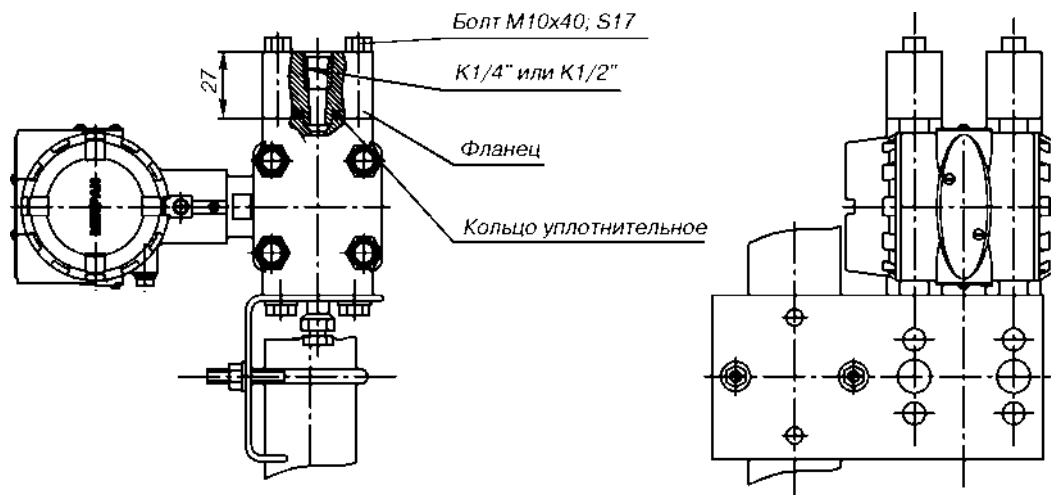


Рис.19. Датчики мод.150CD с установленными монтажными фланцами с резьбовым отверстием К1/4" (код D1), или К1/2" (код D2) и монтажным кронштейном для установки на трубе  $\phi 50$  мм (код В1).  
 Остальное см.рис.17

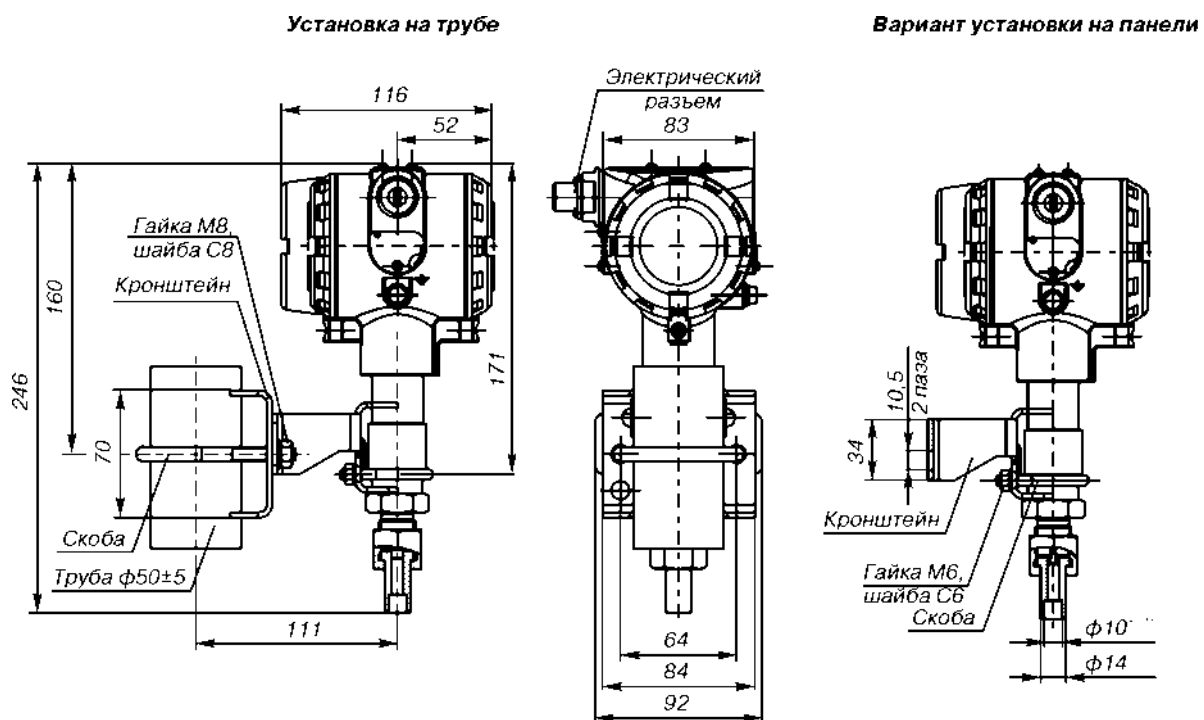
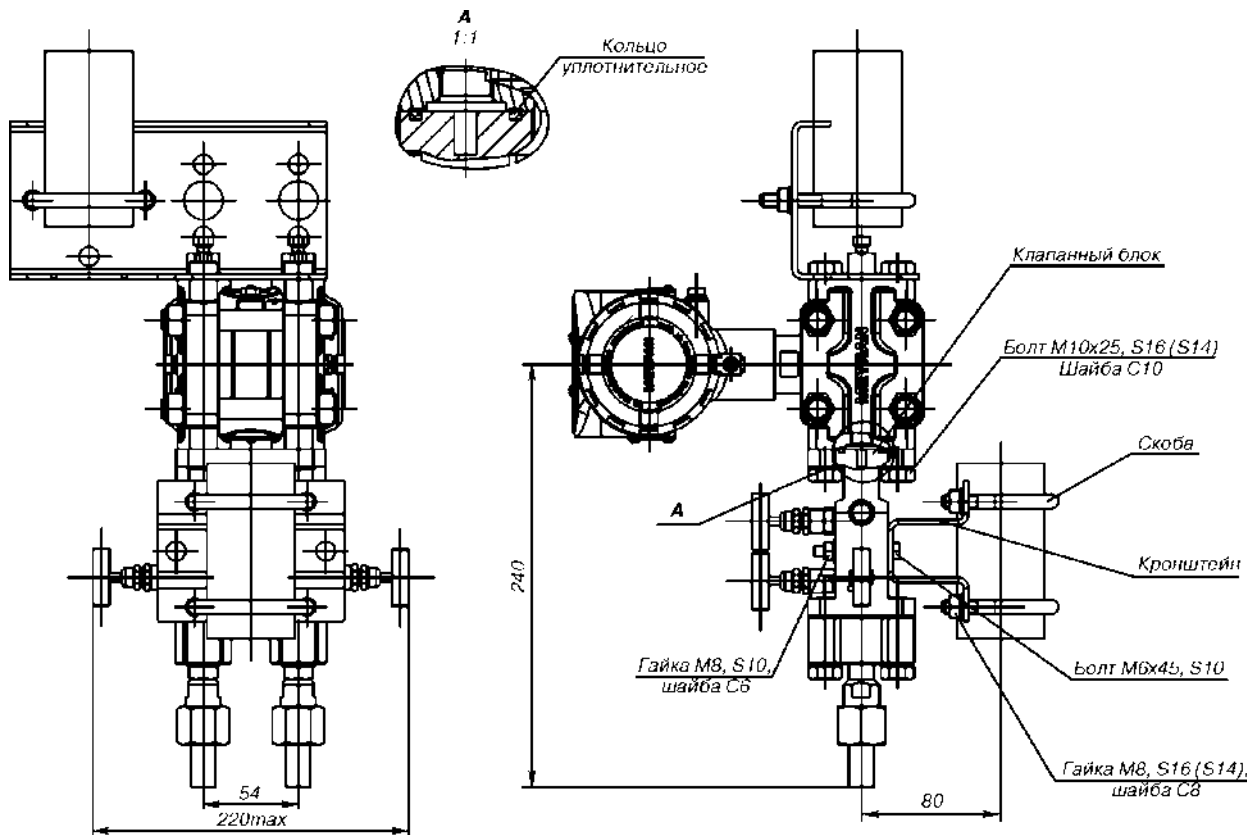
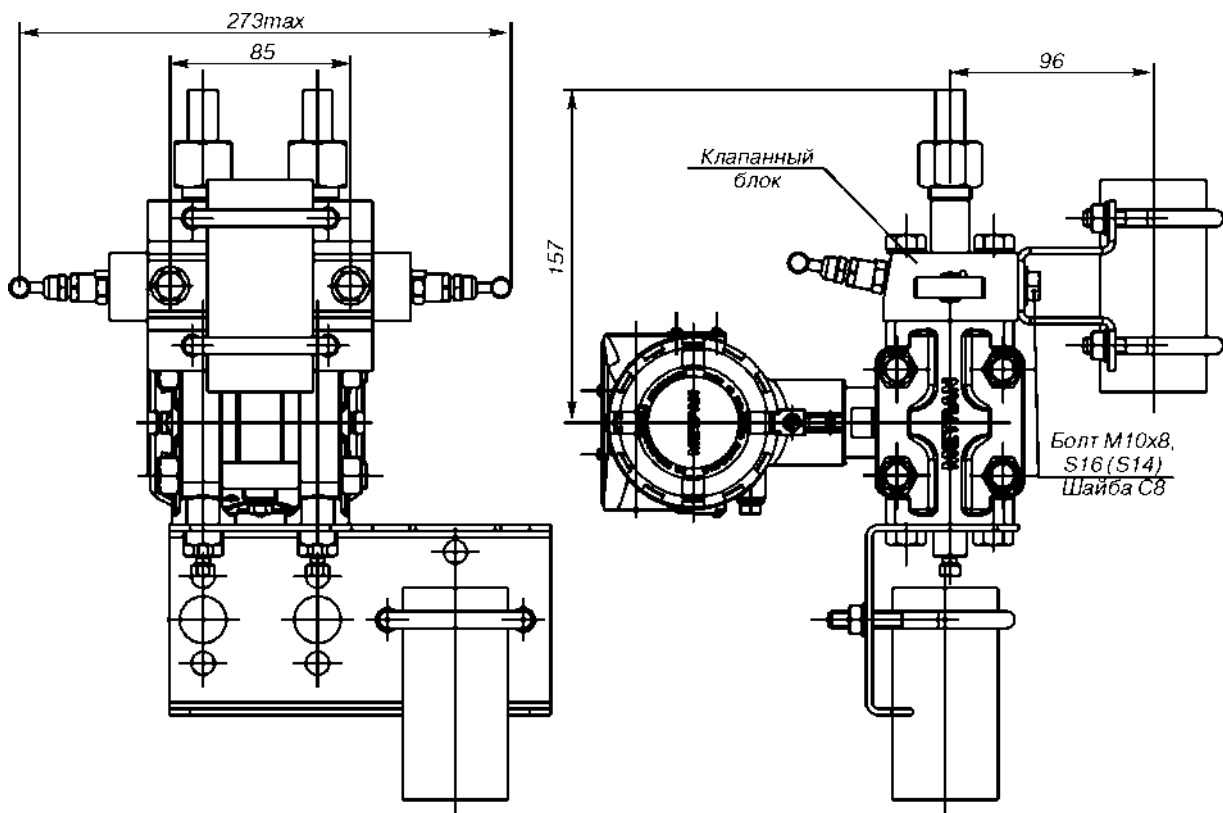


Рис.20. Датчики мод.150TG, ТА с установленным ниппелем (код 2F) и монтажным кронштейном (код В1).



**Рис.21. Датчики мод. 150CD с установленным клапанным блоком (коды Т1 или Т2 или Т3) и монтажным кронштейном для установки датчика на трубе  $\pm 50$  мм (код В1).**  
Остальное см. рис.17.



**Рис.22. Датчики мод. 150CD с установленным клапанным блоком (коды W1 или W2 или W3) и монтажным кронштейном для установки датчика на трубе  $\pm 50$  мм (код В1).**  
Остальное см. рис.17.



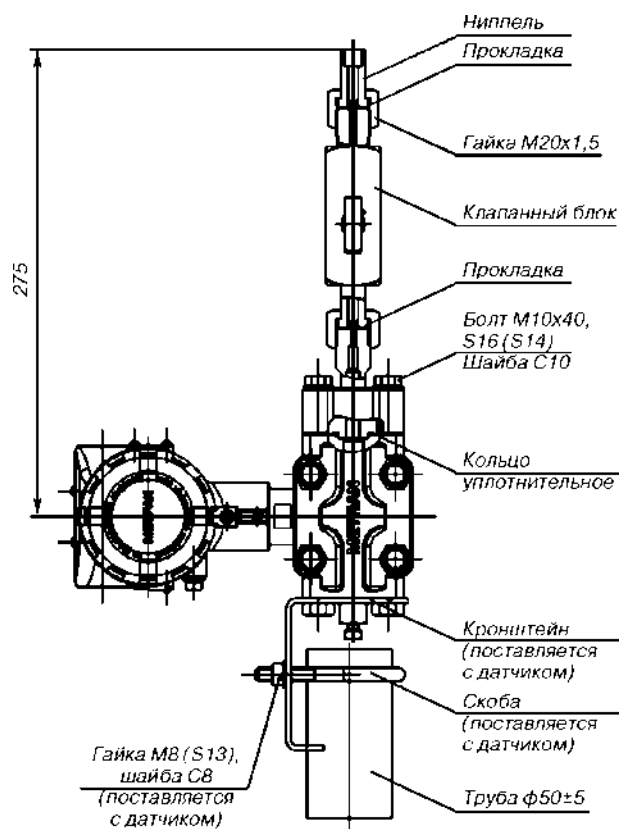


Рис. 23. Датчики мод. 150CG с установленным клапанным блоком (коды T4 или T5) и монтажным кронштейном для установки датчика на трубе  $\pm 50$  мм (код B1).  
Остальное см. рис.14.

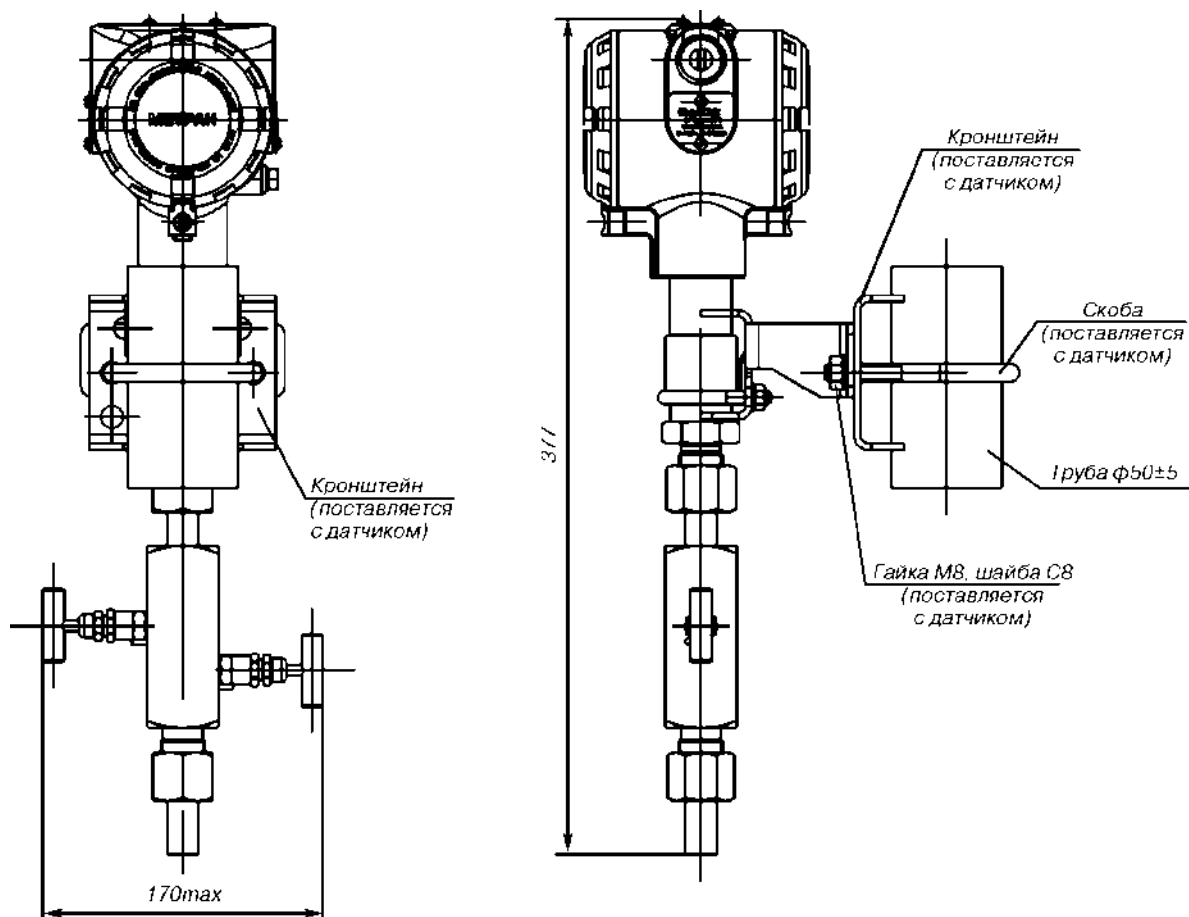


Рис. 24. Датчики мод. 150TG с установленным клапанным блоком (коды T4 или T5) и монтажным кронштейном для установки датчика на трубе  $\pm 50$  мм (код B1).

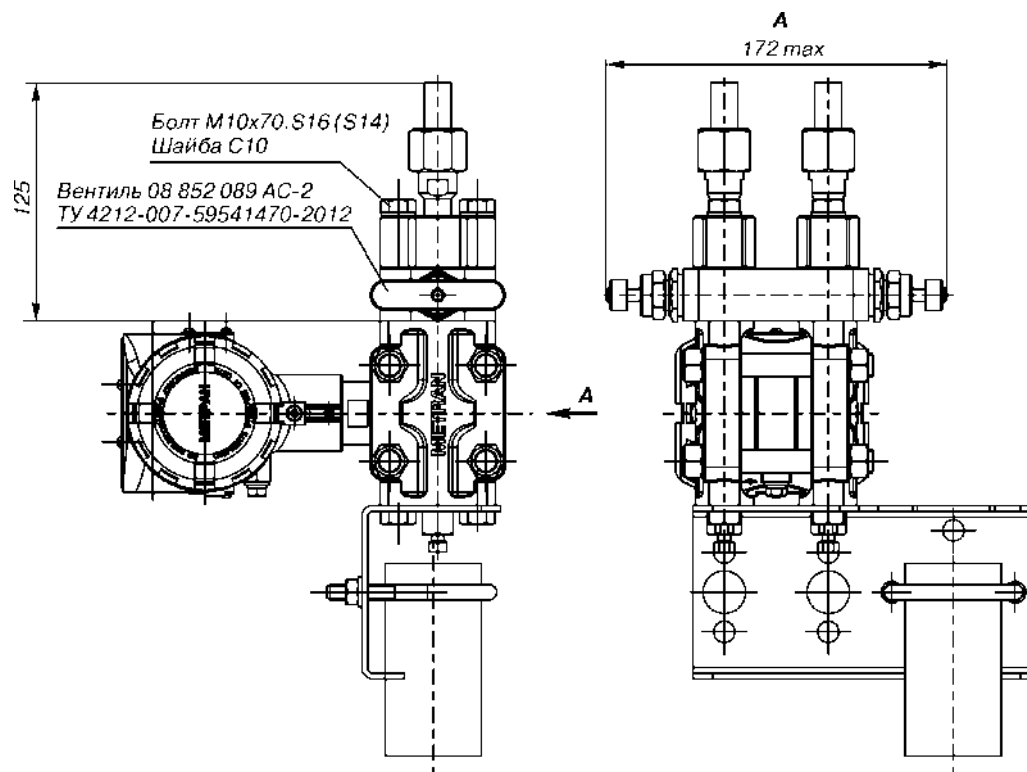


Рис.25. Датчики мод. 150CD с установленным вентилем 08 852 089 кода V1.  
Остальное см. рис.17.

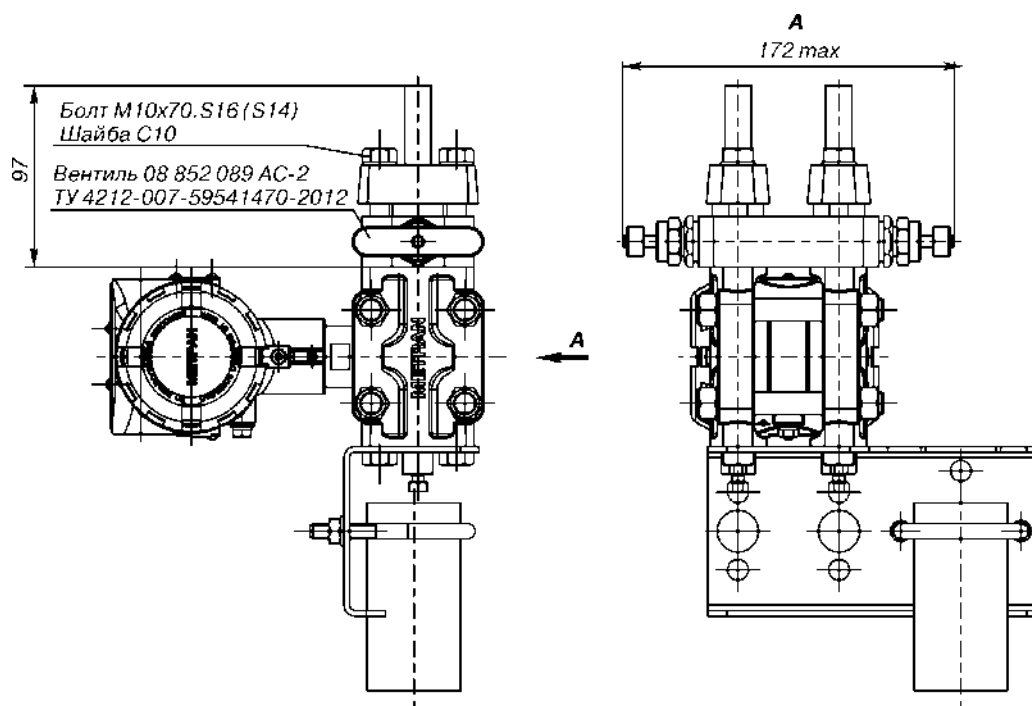


Рис.26. Датчики мод. 150CD с установленным вентилем 08 852 089 кода V2.  
Остальное см. рис.17.

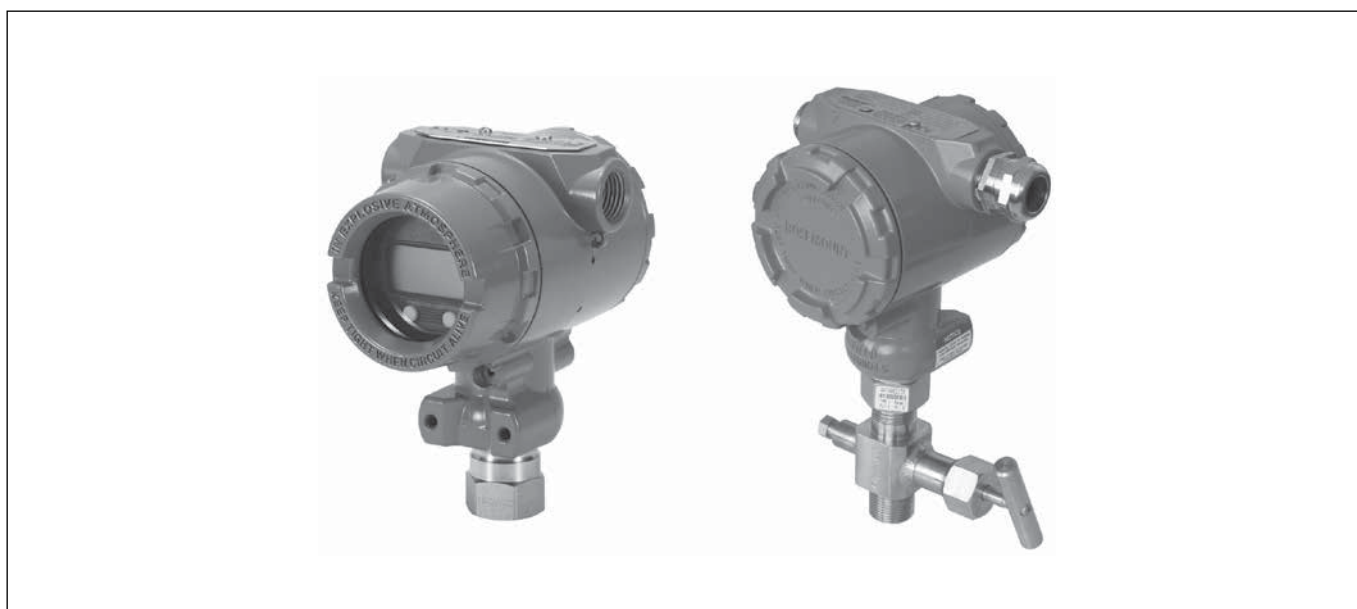
## Опросный лист для выбора датчиков давления Метран-150 (Метран-22-) АС

\* Поля, обязательные для заполнения!

| Общая информация  |   |  |
|---|---|--|
| Предприятие*:   |   | Дата заполнения:   |
| Контактное лицо*:   |   | Тел./факс*:  |
| Адрес*:   |   | E-mail:  |
| Опросный лист N   | Позиция по проекту:   | Количество*:   |
| Измеряемый параметр   |   |  |
| Измеряемый параметр*  | Избыточное давление<br>Абсолютное давление<br>Перепад давления<br>Разрежение<br>Давление-Разрежение   | <input type="checkbox"/><br><input type="checkbox"/><br><input type="checkbox"/><br><input type="checkbox"/><br><input type="checkbox"/> |
| Измеряемая среда  |   |  |
| Диапазон измерения (шкала прибора)*   | от  | до   |
| Требуемая основная приведенная погрешность измерения                            |   |  |
| Температура окружающей среды  | от  | до °С  |
| Температура измеряемой среды  | от  | до °С  |
| Рабочее избыточное давление (для датчиков перепада давления)*                   |   |  |
| Требования к датчику  |   |  |
| Класс безопасности по ОПБ 88/97   | <input type="checkbox"/> Класс безопасности 2; <input type="checkbox"/> Класс безопасности 3; <input type="checkbox"/> Класс безопасности 4   |  |
| Выходной сигнал*  | <input type="checkbox"/> 4-20 мА<br><input type="checkbox"/> 0-5 мА<br><input type="checkbox"/> 0-20 мА<br><input type="checkbox"/> обратный: <input type="checkbox"/> 20-4 мА <input type="checkbox"/> 5-0 мА <input type="checkbox"/> 20-0 мА<br><input type="checkbox"/> квадратный корень (только для датчиков перепада давления) |  |
| Резьбовое соединение с технологическим процессом                                | <input type="checkbox"/> M20x1,5  | <input type="checkbox"/> ниппель с накидной гайкой   |
|   | <input type="checkbox"/> K 1/2"   | <input type="checkbox"/> наружная резьба   |
|   | <input type="checkbox"/> K 1/4"   | <input type="checkbox"/> внутренняя резьба   |
| Электрическое подключение   | <input type="checkbox"/> электрический разъем (вилка 2РМГ14, розетка 2РМ14)<br><input type="checkbox"/> электрический разъем (вилка 2РМГ22, розетка 2РМ22)  |  |
| Дополнительные опции  |   |  |
| <input type="checkbox"/> встроенный ЖК-индикатор                                | <input type="checkbox"/> клапанный блок   | Серия  |
| <input type="checkbox"/> кронштейн для крепления датчика на трубе $\phi 50$ мм  |   | Количество вентиляей   |
| <input type="checkbox"/> кронштейн для установки датчика на плоской поверхности |   | <input type="checkbox"/> кронштейн для крепления клапанного блока на трубе $\phi 50$ мм  |
| <input type="checkbox"/> поставка датчика в сборе с клапанным блоком            |   |  |
| Примечания:   |   |  |

Заполненный опросный лист необходимо направлять на единый электронный адрес или факс Центра Поддержки Заказчиков (CIS-Support@emerson.com или ф. (351) 799-55-88) или в региональное представительство.

## Преобразователь давления измерительный Rosemount 2088



- Измерение среды: жидкость, газ, пар
- Избыточное, абсолютное давление (давление-разрежения)
- Верхние пределы измерений от 4,137 до 27 579 кПа
- Основная приведенная погрешность:  $\pm 0,065\%$  (исп.Р8),  $\pm 0,075\%$  (базовое)
- Выходные сигналы 4-20 мА/HART, 1-5 В/HART, возможность переключения между 5-й и 7-й версиями HART
- Перенастройка диапазона измерений 50:1
- Дополнительно: ЖК индикатор, внешние и внутренние кнопки управления, внешняя кнопка нуля, кронштейны, клапанные блоки
- Наличие взрывозащищенных исполнений

- Диапазон температур:
  - окружающей среды от  $-40$  до  $85^{\circ}\text{C}$ ;
  - измеряемой среды от  $-40$  до  $121^{\circ}\text{C}$ , от  $-75$  до  $350^{\circ}\text{C}$  (в сборе с выносными разделительными мембранами 1199)
- Внесены в Госреестр средств измерений
- Российский морской регистр судоходства Сертификация соответствия Таможенного Союза №TC RU C-US.ГБ05.В.00400
- ТУ 4212-068-51453097-2015

Преобразователи давления штуцерного исполнения Rosemount 2088 имеют надежную конструкцию, длительный срок эксплуатации и высокую стабильность технических характеристик, что в сочетании с интеллектуальными способностями делает эти преобразователи исключительными по функциональным достоинствам.

Компактность и малая масса упрощают установку и техническое обслуживание прибора.

Серия 2088 представляет собой интеллектуальные преобразователи давления, в которых применяется полупроводниковый сенсор из поликристаллического кремния. Кремний помещен за разделительной мембраной. Мембрана изготовлена из нержавеющей стали 316L или сплав С-276. В модели 2088А полость над чувствительным элементом вакуумирована и герметизирована. Малый объем заполняющей жидкости обеспечивает малую восприимчивость к изменениям температуры.

Измеряемое давление через разделительную мембрану и заполняющую жидкость передается на измерительную мембрану, изгиб которой вызывает изменение сопротивления в цепи моста Уинстона. Сигнал рассогласования преобразуется в цифровой сигнал для обработки микропроцессором.

### ОСНОВНЫЕ ТЕХНИЧЕСКИЕ ХАРАКТЕРИСТИКИ

- Верхние пределы измерений и давления перегрузки приведены в табл. 1.

Таблица 1

| Модель датчика   | Код диапазона измерений | Верхние пределы измерений, кПа |                    | Давление перегрузки, МПа |
|--|-------------------------|--------------------------------|--------------------|--------------------------|
|  |                         | минимальный, Pmin              | максимальный, Pmax |                          |
| <b>2088A</b> (абсолютное давление);<br><b>2088G</b> (избыточное давление, давление-разрежение) | 1                       | 4,137                          | 206                | 0,8                      |
|  | 2                       | 20,68                          | 1 034              | 2                        |
|  | 3                       | 110,3                          | 5 515              | 11                       |
|  | 4                       | 551,6                          | 27 579             | 55                       |

#### ● Пределы допускаемой основной приведенной погрешности, % от Pв:

для верхних пределов или диапазонов измерений  $P_v \geq P_{max}/10$ :

- $\pm 0,075$  - базовое исполнение;
- $\pm 0,065$  - исполнение P8;
- $\pm 0,009 P_{max}/P_v$  - для верхних пределов или диапазонов измерений  $P_v < P_{max}/10$ ,

**Pв** – верхний предел или диапазон измерений, на который настроен преобразователь; **Pmax** – максимальный верхний предел измерений.

- Стабильность характеристик**  $\pm 0,1\%$  от Pmax за 3 года (за 1 год - для диапазона 1)

#### ● Выходные сигналы

преобразователи имеют два исполнения с разным типом выходного сигнала:

- код S – 4-20 мА с цифровым сигналом по протоколу HART;
- код N – экономичный 1-5 В постоянного тока с цифровым сигналом по протоколу HART.

Версия протокола HART 5 или 7 может быть сконфигурирована при указании параметров (код C9). В процессе эксплуатации версия HART может быть переопределена пользователем, при условии, что 2088 поддерживает возможность выбора версии HART. По умолчанию сконфигурирован протокол HART версии 5.

#### ● Источник питания

Диапазоны напряжения питания в зависимости от выходного сигнала приведены в табл.2

Таблица 2

| Код выходного сигнала | Напряжение постоянного тока источника питания, В |
|-----------------------|--|
| S                     | 10,5-42,4  |
| N                     | 5,8-28   |

Все приборы имеют защиту от перемены полярности питающего напряжения.



Рис. 1. Выходной сигнал 4-20 мА.

Преобразователи с аналоговым выходным сигналом работают при сопротивлении нагрузки:  $R_{min} = 0$ ;  $R_{max} \leq 43,5(U - 10,5)$ , Ом, где U – напряжение питания, В.

Для работы по HART-протоколу минимальное сопротивление контура должно быть 250 Ом при напряжении питания от 16,2 В.

#### ● Локальный интерфейс оператора (LOI)

Локальный интерфейс оператора для настройки датчика реализован 2 кнопками внешнего (код D4) или внутреннего исполнения (код M4).

Кроме того возможно исполнение с одной внешней кнопкой подстройки нуля (код DZ)

#### ● Аварийный режим

В случае если входное давление выйдет за пределы диапазона измерения, аналоговый сигнал преобразователя давления будет установлен в соответствующий уровень насыщения.

Преобразователь давления в процессе работы непрерывно осуществляет процедуру самодиагностики. В случае выявления неисправности преобразователь выводит аналоговый сигнал на аварийный уровень.

Уровни аварии и насыщения могут быть определены пользователем в листе конфигурационных параметров при заказе (код C9), либо настроены во время эксплуатации в соответствии с табл.3.

Таблица 3

| Уровень сигнала | Сигнал насыщения, мА | Сигнал аварии, мА |
|-----------------|----------------------|-------------------|
| Низкий          | 3,70 - 3,90          | 3,60 - 3,80       |
| Высокий         | 20,10 - 22,90        | 20,20 - 23,00     |

- Время отклика датчика** не более 145 мс

- Время готовности датчика**, измеряемое как время от включения питания до установления выходного сигнала, не более 2 с

#### ● Защита от переходных процессов (код T1)

Клеммный блок с защитой от импульсных перенапряжений (код T1) обеспечивает защиту преобразователя при воздействии грозových или иных переходных перенапряжений:

- комбинированной волны 1,2/50 мкс с максимальным значением напряжения 6 кВ и 8/20 мкс с максимальным значением тока 3 кА (испытательное воздействие класса III по ГОСТ Р 51992);
- затухающей волны длительностью фронта 0,5 мкс и частотой 100 кГц с максимальным напряжением 6 кВ.

Соответствует стандарту IEEE C62.41, категория В.

### ЭКСПЛУАТАЦИОННЫЕ ХАРАКТЕРИСТИКИ. ВЛИЯЮЩИЕ ВОЗДЕЙСТВИЯ

#### ● Температура окружающей среды:

от -40 до 85°C (без ЖКИ);  
от -40 до 80°C (с ЖКИ).

#### ● Температура измеряемой среды:

от -40 до 121°C<sup>1)</sup> (для сенсора с кремнийорганической жидкостью);  
от -30 до 121°C<sup>1)</sup> (для сенсора с инертной жидкостью);  
от -75...350°C в сборе с выносными разделительными мембранами 1199, в зависимости от заполняющей жидкости.

<sup>1)</sup> Если температура рабочей среды превышает 85°C, то на каждый градус превышения максимальная температура окружающей среды должна быть снижена на 1,5°C.

● **Влияние изменения температуры** окружающей среды на каждые 10°C от нормальных условий  
 $\pm(0,054\%+0,054\%P_{\max}/P_V)$ .

● **Влияние вибрации** незначительно за исключением резонансных частот

Дополнительная погрешность при воздействии вибрации от 5 до 15 Гц с амплитудой вибро смещения 4 мм, от 15 до 2000 Гц с амплитудой виброускорения 9,8 м/с<sup>2</sup> (g), от 15 до 150 Гц с амплитудой виброускорения 19,6 м/с<sup>2</sup> (2g) не превышает  $\pm 0,1\%$  от  $P_{\max}$

#### ● Влияние изменения напряжения питания

Дополнительная погрешность, вызванная изменением напряжения питания 1 В, не более  $\pm 0,005\%$  от  $P_V$

#### ● Влияние монтажного положения

Изменение монтажного положения не влияет на диапазон измерения. Отклонение нуля составляет до 0,62 кПа. Смещение нуля может быть устранено калибровкой.

● **Относительная влажность** до 100% при 35°C без конденсации влаги

● **Степень защиты от пыли и воды IP66, IP68** по ГОСТ 14254

### ПОВЕРКА

Методика поверки - по МИ 1997-89.

### ГАРАНТИЙНЫЕ ОБЯЗАТЕЛЬСТВА

Гарантийный срок - в течение 12 месяцев со дня ввода в эксплуатацию (36 месяцев – для опции WR3; 60 месяцев – для опции WR5).

Гарантийный срок хранения – 6 месяцев с даты изготовления преобразователей.

### МАССА

Масса преобразователя без учета дополнительных узлов: кронштейн, клапанный блок, разделительная мембрана не превышает:

- 1,31 кг с установленным индикатором (опции M4; M5)
- 1,11 кг без индикатора.

### ГАБАРИТНЫЕ И ПРИСОЕДИНИТЕЛЬНЫЕ РАЗМЕРЫ

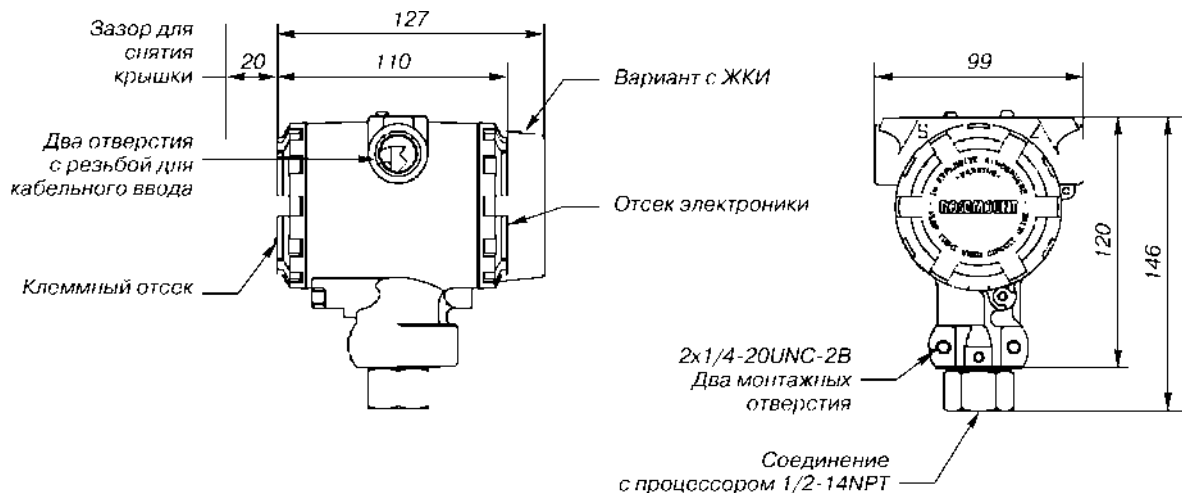
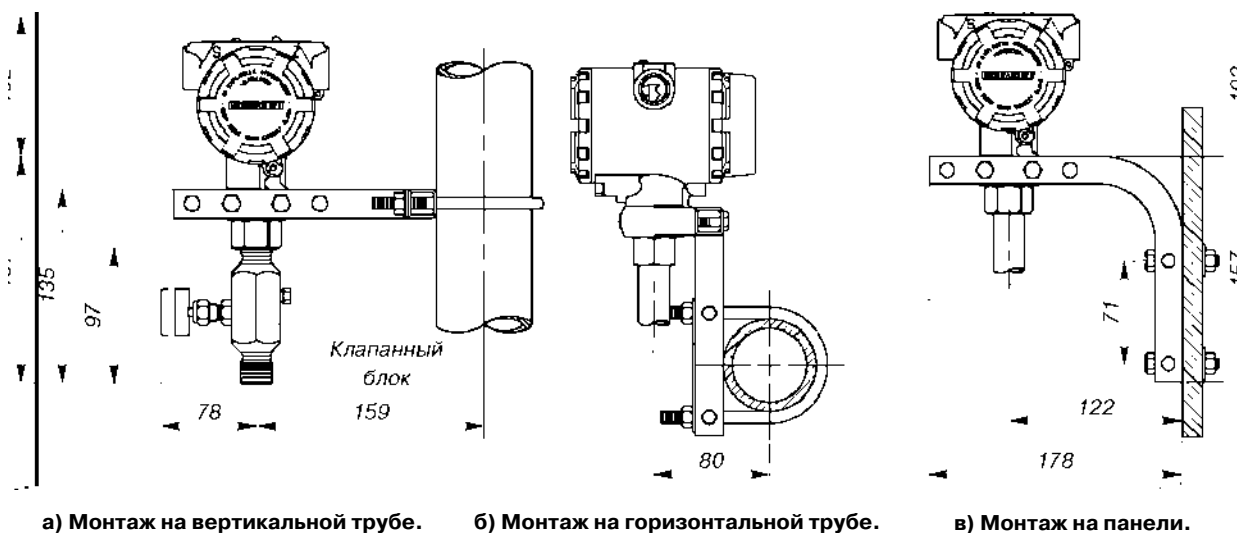


Рис.2. Модель 2088



а) Монтаж на вертикальной трубе.

б) Монтаж на горизонтальной трубе.

в) Монтаж на панели.

Рис.3. Варианты монтажа.

## ИНФОРМАЦИЯ ДЛЯ ОФОРМЛЕНИЯ ЗАКАЗА

Таблица 4

| Модель                       | Описание изделия   |   |                             | Стандарт |
|------------------------------|--|---|-----------------------------|----------|
| 2088A                        | Преобразователь абсолютного давления   |   |                             | ●        |
| 2088G                        | Преобразователь избыточного давления (в т.ч. давления-разрежения)  |   |                             | ●        |
| <b>Код</b>                   | <b>Диапазон измерения давления</b>   |   |                             |          |
|                              | <b>Датчик избыточного давления, кПа</b>  | <b>Датчик абсолютного давления, кПа</b> |                             |          |
| 1                            | (-101,3) - 206   | 0 - 206                                 |                             | ●        |
| 2                            | (-101,3) - 1034  | 0 - 1034                                |                             | ●        |
| 3                            | (-101,3) - 5 515   | 0 - 5 515                               |                             | ●        |
| 4                            | (-101,3) - 27 579  | 0 - 27 579                              |                             | ●        |
| <b>Код</b>                   | <b>Выходной сигнал</b>   |   |                             |          |
| S                            | 4-20 мА с цифровым сигналом по протоколу HART  |   |                             | ●        |
| N                            | 1-5 В постоянного тока, низкое напряжение питания и энергопотребление с цифровым сигналом по протоколу HART  |   |                             |          |
| <b>МАТЕРИАЛЫ КОНСТРУКЦИИ</b> |  |   |                             |          |
| <b>Код</b>                   | <b>Штуцер</b>  | <b>Разделительная мембрана</b>          | <b>Заполняющая жидкость</b> |          |
| 22                           | Нержавеющая сталь 316L   | Нержавеющая сталь 316L                  | Кремнийорганическая         | ●        |
| 33                           | Сплав С-276  | Сплав С-276                             | Кремнийорганическая         | ●        |
| 2В                           | Нержавеющая сталь 316L   | Нержавеющая сталь 316L                  | Инертная                    |          |
| <b>Код</b>                   | <b>Соединение с процессом</b>  |   |                             |          |
| A                            | 1/2-14NPT, внутренняя резьба   |   |                             | ●        |
| B                            | DIN 16288 G1/2, наружная резьба  |   |                             | ●        |
| D <sup>1)3)</sup>            | M20x1,5, наружная резьба   |   |                             | ●        |
| C                            | RC 1/2, внутренняя резьба  |   |                             |          |
| <b>Код</b>                   | <b>Резьба кабельного ввода</b>   |   |                             |          |
| 1                            | 1/2-14NPT  |   |                             | ●        |
| 2                            | M20x1,5  |   |                             | ●        |
| 4                            | G1/2   |   |                             |          |
| <b>ОПЦИИ</b>                 |  |   |                             |          |
| <b>Код</b>                   | <b>Гарантийный срок эксплуатации</b>   |   |                             |          |
| WR3                          | Гарантийный срок эксплуатации преобразователей - 3 года  |   |                             | ●        |
| WR5                          | Гарантийный срок эксплуатации преобразователей - 5 лет   |   |                             | ●        |
| <b>Код</b>                   | <b>Сборка с клапанным блоком</b>   |   |                             |          |
| S5 <sup>2)</sup>             | Сборка с клапанным блоком модели 306   |   |                             | ●        |
| <b>Код</b>                   | <b>В сборе с мембраной (по заказу)</b>   |   |                             |          |
| S1 <sup>2)</sup>             | Сборка с разделительной мембраной 1199 (непосредственного монтажа или удаленная с капилляром)  |   |                             | ●        |
| <b>Код</b>                   | <b>Монтажные кронштейны</b>  |   |                             |          |
| B4                           | Монтажный кронштейн из нержавеющей стали с болтами из нержавеющей стали  |   |                             | ●        |
| <b>Код</b>                   | <b>Специальная конфигурация параметров датчика</b>   |   |                             |          |
| C9                           | Конфигурирование параметров датчика по выбору пользователя   |   |                             | ●        |
| C4 <sup>3)</sup>             | Уровни аварийного сигнала и насыщения по стандарту NAMUR, высокий уровень  |   |                             | ●        |
| CN <sup>3)</sup>             | Уровни аварийного сигнала и насыщения по стандарту NAMUR, низкий уровень   |   |                             | ●        |
| C5 <sup>3)</sup>             | Пользовательские уровни аварийного сигнала и насыщения, высокий уровень аварийного сигнала (необходимо указать опцию C9 и заполнить "Лист параметров настройки") |   |                             | ●        |
| C7 <sup>3)</sup>             | Пользовательские уровни аварийного сигнала и насыщения, низкий уровень аварийного сигнала (необходимо указать опцию C9 и заполнить "Лист параметров настройки")  |   |                             | ●        |
| C8 <sup>3)</sup>             | Низкий уровень аварийного сигнала (стандартные уровни аварийного сигнала и насыщения для Rosemount)  |   |                             | ●        |
| <b>Код</b>                   | <b>Сертификация для применения во взрывоопасных средах</b>   |   |                             |          |
| IM                           | Сертификация искробезопасности в соответствии с TP TC 012/2011   |   |                             | ●        |
| EM                           | Сертификация взрывобезопасности в соответствии с TP TC 012/2011  |   |                             | ●        |
| KM                           | Комбинированная сертификация в соответствии с TP TC 012/2011 (взрывобезопасность, искробезопасность)   |   |                             | ●        |
| K1                           | Комбинированная сертификация взрывобезопасности ATEX(взрывобезопасность, искробезопасность)  |   |                             | ●        |
| I1 <sup>3)</sup>             | Сертификация искробезопасности 0ExialICT4, 0ExialICT5 (ATEX)   |   |                             | ●        |
| ED                           | Сертификация взрывобезопасности 1ExdIICT5, 1ExdIICT6 (ATEX)  |   |                             | ●        |

Продолжение таблицы 4

| Код        | Индикация   | Стандарт |
|------------|---|----------|
| M4         | ЖК индикатор с кнопками управления внутренними и, если не выбран код D4, DZ, внешними | ●        |
| M5         | ЖК индикатор без кнопок управления  | ●        |
| <b>Код</b> | <b>Внешние кнопки управления</b>  |          |
| D4         | Кнопки регулировки шкалы и настройки нуля   | ●        |
| DZ         | Кнопка подстройки нуля  | ●        |
| <b>Код</b> | <b>Специальные процедуры</b>  |          |
| P1         | Гидростатические испытания с оформлением протокола                                    |          |
| P2         | Очистка датчика для специальных применений  |          |
| <b>Код</b> | <b>Специальная сертификация</b>   |          |
| Q4         | Лист калибровки   | ●        |
| QG         | Свидетельство о первичной гос.поверке в РФ и лист калибровки                          | ●        |
| <b>Код</b> | <b>Клеммный блок</b>  |          |
| T1         | Блок защиты от импульсных перенапряжений  | ●        |
| <b>Код</b> | <b>Допускаемая основная приведенная погрешность</b>                                   |          |
| P8         | ±0,065 (только для преобразователей с кодами исполнения по материалам 22, 33)         | ●        |
| <b>Код</b> | <b>Конфигурирование версии протокола HART</b>   |          |
| HR7        | Установка HART в версию 7, может быть изменен в дальнейшем на версию 5                | ●        |

<sup>1)</sup> Не применяется с кодом 33 материалов конструкции.

<sup>2)</sup> Применяется только с кодом соединения с процессом A

<sup>3)</sup> Не применяется с кодом выходного сигнала N

<sup>4)</sup> Применяется с кодом выходного сигнала S и кодом 22 материала конструкции.

В графе "Стандарт" знаком "●" отмечены стандартные опции - опции с минимальными сроками поставки.

**Пример записи при заказе: 2088 G 3 S 22 A 2 B4**

**ОПРОСНЫЙ ЛИСТ ДЛЯ ВЫБОРА ДАТЧИКА 2088 - см. после раздела Rosemount 2051.**



## Датчик давления Метран-75



- **Измеряемые среды:**  
жидкости, газ, газовые смеси, пар
- **Верхние пределы измерений от 10,5 до 25000 кПа**
- **Основная приведенная погрешность**  
 $\pm 0,5\%$ ;  $\pm 0,2\%$ ;  $\pm 0,1\%$
- **Выходной сигнал**  
4-20 мА/HART
- **Перенастройка диапазона 20:1**
- **Дополнительно:** ЖК-индикатор, кнопки управления, кронштейны, клапанные блоки
- **Взрывозащищенные исполнения**
- **Диапазон температур окружающей среды**  
от -40 до 85°C;  
от -51 до 85°C (опция)
- **Интервал между поверками - до 5 лет**
- **Внесены в Госреестр средств измерений под №48186-11, свидетельство №44364**  
ТУ 4212-023-51453097-2010

Интеллектуальные датчики давления серии Метран-75 предназначены для непрерывного преобразования в унифицированный токовый выходной сигнал и/или цифровой сигнал по протоколу HART входных измеряемых величин:

- избыточного давления (Метран-75G);
- абсолютного давления (Метран-75A);
- давления-разрежения (Метран-75G).

Управление параметрами датчика:

- с помощью HART-коммуникатора;
- удаленно с помощью программных средств АСУТП или с помощью AMS;
- локально с помощью встроенных кнопок управления (код M4).

Компактная конструкция и малая масса.

Непрерывная самодиагностика.

## УСТРОЙСТВО И ПРИНЦИП ДЕЙСТВИЯ

Датчик состоит из сенсорного модуля и электронного преобразователя. Сенсорный модуль состоит из измерительного блока и платы аналого-цифрового преобразователя (АЦП). Давление подается в камеру измерительного блока, преобразуется в деформацию чувствительного элемента и изменение электрического сигнала. Электронный преобразователь преобразует электрический сигнал в соответствующий выходной сигнал.

В измерительном блоке используется тензорезистивный модуль на кремниевой подложке. Чувствительным элементом тензомодуля является пластина 1 из кремния с пленочными тензорезисторами (структура КНК - кремний на кремнии). Давление через разделительную мембрану 3 и разделительную жидкость 2 передается на чувствительный элемент тензомодуля. Воздействие давления преобразуется

в деформацию чувствительного элемента, вызывая при этом изменение электрического сопротивления его тензорезисторов и разбаланс схемы моста Уинстона. Электрический сигнал, образующийся при разбалансе мостовой схемы, измеряется АЦП и подается в электронный преобразователь. Электронный преобразователь преобразует это изменение в выходной сигнал.

В модели 75А полость над чувствительным элементом вакуумирована и герметизирована.

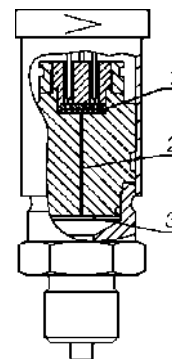


Рис. 1. Схема измерительного блока.

## ОСНОВНЫЕ ТЕХНИЧЕСКИЕ ХАРАКТЕРИСТИКИ

### • Верхние пределы измерений и давления перегрузки

Таблица 1

| Модель датчика   | Код диапазона измерений | Верхние пределы измерений, кПа |                                | Давление перегрузки, МПа |
|--|-------------------------|--------------------------------|--------------------------------|--------------------------|
|  |                         | минимальный, P <sub>min</sub>  | максимальный, P <sub>max</sub> |                          |
| <b>Датчики избыточного давления и давления-разрежения<sup>1)</sup></b> |                         |                                |                                |                          |
| 75G  | 1                       | 10,5                           | 200,0                          | 0,8                      |
|  | 2                       | 55,0                           | 1000,0                         | 2                        |
|  | 3                       | 280,0                          | 5000,0                         | 10                       |
|  | 4                       | 1400,0                         | 25000,0                        | 50                       |
| <b>Датчики абсолютного давления</b>                                    |                         |                                |                                |                          |
| 75A  | 1                       | 10,5                           | 200,0                          | 0,8                      |
|  | 2                       | 55,0                           | 1000,0                         | 2                        |
|  | 3                       | 280,0                          | 5000,0                         | 10                       |
|  | 4                       | 1400,0                         | 25000,0                        | 50                       |

<sup>1)</sup> Датчики могут перенастраиваться в пределах от минус 101,3 кПа до P<sub>max</sub>, при этом предполагается, что атмосферное давление равно 101,3 кПа. Предел измерений минус 101,3 кПа меняется с изменением атмосферного давления.

• **Пределы допускаемой основной приведенной погрешности датчиков** (включая нелинейность, гистерезис и повторяемость), выраженной в % от диапазона изменения выходного сигнала, не превышают значений  $\pm\gamma$ , приведенных в табл.2.

Таблица 2

| Модель датчика | Исполнение по пределам погрешности | Пределы допускаемой основной приведенной погрешности, $\pm\gamma$ , % |                                       |
|----------------|------------------------------------|---|---------------------------------------|
|                |                                    | P <sub>в</sub> $\geq$ P <sub>max</sub> /10                            | P <sub>в</sub> < P <sub>max</sub> /10 |
| 75G<br>75A     | базовое                            | 0,5   | 0,05P <sub>max</sub> /P <sub>в</sub>  |
|                | РА                                 | 0,2   | 0,02P <sub>max</sub> /P <sub>в</sub>  |
|                | РВ                                 | 0,1   | 0,01P <sub>max</sub> /P <sub>в</sub>  |

P<sub>max</sub> – максимальный верхний предел измерений, указанный в табл. 1;

P<sub>в</sub> – интервал измерений (шкала), на который настроен датчик.

Уровни аварии и насыщения могут быть определены пользователем в листе конфигурационных параметров при заказе (код С1), либо настроены во время эксплуатации в соответствии с табл.3

Таблица 3

|                                  | Уровень             | Значение сигнала насыщения, мА | Значение аварийного сигнала, мА |
|----------------------------------|---------------------|--------------------------------|---------------------------------|
| Фиксированное значение           | низкий              | 3,9                            | $\leq 3,75$                     |
|                                  | высокий (по умолч.) | 20,8                           | $\geq 21,75$                    |
| Диапазон настройки пользователем | низкий              | 3,7-3,9                        | 3,6-3,8                         |
|                                  | высокий             | 20,1-22,9                      | 20,2-23                         |

#### • Выходные сигналы

Датчики выпускаются с типом выходного сигнала – 4-20 мА с протоколом HART.

Протокол HART имеет версию 5 или 7. Версия может быть сконфигурирована при указании параметров настройки датчика (код С1). В процессе эксплуатации версия HART может быть переопределена пользователем, при условии, что датчик Метран-75 поддерживает возможность выбора версии HART. По умолчанию сконфигурирован протокол HART версии 5.

• **Датчики имеют электронное демпфирование выходного сигнала**, которое позволяет сгладить выходной сигнал при быстром изменении измеряемого параметра. Время демпфирования устанавливается от 0 до 60 с. Датчик поставляется настроенным на значение 0,4 с. Настройка времени демпфирования определяется пользователем при заказе опции С1 с указанием его в листе настройки.

• **Время готовности датчика**, измеряемое как время от включения питания до установления выходного сигнала, не более 2 с при минимальном установленном времени демпфирования.

• **Нестабильность характеристик** не превышает  $\pm 0,1\%$  от  $P_{max}$  за 1 год.

• **Время отклика** датчика от 160 мс

### ЭКСПЛУАТАЦИОННЫЕ ХАРАКТЕРИСТИКИ

• Датчики устойчивы к воздействию атмосферного давления от 84,0 до 106,7 кПа (группа Р1 ГОСТ Р 52931).

• Датчики устойчивы к воздействию температуры окружающего воздуха в рабочем диапазоне от -40 до 85°C; для опции LT от -51 до 85°C; для опции 2В (инертная жидкость) -30 до 85°C. Встроенный индикатор отображает информацию в диапазоне температуры окружающей среды от -40 до 80°C.

• Дополнительная погрешность датчиков, вызванная изменением температуры окружающего воздуха в рабочем диапазоне температур от минус 40 до плюс 85°C, выраженная в процентах от диапазона изменения выходного сигнала, на каждые 10°C не превышает:

$\gamma_r = \pm(0,07+0,054P_{max}/P_v)$  для стандартного исполнения и исполнения с кодом РА;

$\gamma_r = \pm(0,054+0,054P_{max}/P_v)$  для исполнения с кодом РВ.

• В рабочем диапазоне температур от минус 51 до минус 40°C дополнительная температурная погрешность  $\gamma_r$  на каждые 10°C увеличивается в 3 раза.

• Датчики устойчивы к воздействию относительной влажности окружающего воздуха 100 % при температуре плюс 35°C и более низких температурах с конденсацией влаги

• Степень защиты датчиков от воздействия пыли и воды соответствует группе IP 66 по ГОСТ 14254.

• Температура технологического процесса на входе в датчик -40...121°C; для опции 2В (инертная жидкость) -30 до 121°C. Для снижения температуры измеряемой среды в рабочей полости датчика рекомендуется использовать специальные устройства (удлиненные импульсные линии, разделительные сосуды и т.д.).

• Датчики предназначены для измерения давления сред, по отношению к которым материалы, контактирующие с измеряемой средой (см.табл.4), являются коррозионностойкими.

• Датчики выдерживают воздействие перегрузки давлением, указанным в табл. 1.

• Дополнительная погрешность от воздействия внешнего магнитного поля напряженностью 400А/м не превышает  $\pm 0,1\%$  от диапазона изменения выходного сигнала.

Датчики устойчивы к электромагнитным помехам. Критерий качества функционирования - А в соответствии с ГОСТ Р 52317.1.2.

• Датчики соответствуют нормам помехоэмиссии, установленным для класса Б в соответствии с ГОСТ Р 51318.22

### ВЗРЫВОЗАЩИЩЕННОСТЬ

Датчики давления Метран-75 имеют взрывозащищенное исполнение по ГОСТ Р 51330.0, ГОСТ Р 51330.1, ГОСТ Р 51330.11.

- вид взрывозащиты "взрывонепроницаемая оболочка" с уровнем взрывозащиты "взрывобезопасный" с маркировкой по взрывозащите 1ExdIICT6X и 1ExdIICT4X;

- вид взрывозащиты "искробезопасная электрическая цепь" с уровнем взрывозащиты "особовзрывобезопасный", маркировка по взрывозащите 0ExialIICT5X и 0ExialIICT4X.

### НАСТРОЙКА ДАТЧИКА

Настройка и управление датчиком Метран-75 осуществляется дистанционно при помощи управляющего устройства, поддерживающего HART-протокол (HART-коммуникатор, HART-модем, HART-мультиплексор и др.) и конфигурационных программ, либо при помощи локальных кнопок управления (в исполнении с кнопками).

Цифровой сигнал от датчиков Метран-75 может приниматься и обрабатываться любым HART-устройством, поддерживающим HART-протокол в объеме универсальных и общих команд.

HART-коммуникатор 475, а также конфигурационные программы AMS Device Manager и AMS Metran Configurator взаимодействуют с датчиками Метран-75 в полном объеме команд (все команды HART-протокола можно разделить на 3 группы: "универсальные", "общие" и "специальные"; универсальные и общие команды поддерживаются всеми HART-совместимыми устройствами).

### ИНДИКАЦИЯ

На дисплее индикатора отображаются:

- значение измеряемого давления 27 ед.изм., в т.ч.: мм рт.ст., мм вод.ст., дюймы рт.ст., дюймы вод.ст., бар, кгс/см<sup>2</sup>, Па, кПа, МПа, атм., футы вод.ст., торр;

- единицы измерения давления и % от диапазона изменений выходного сигнала поочередно;

- пользовательская настройка, меню, диагностические сообщения.

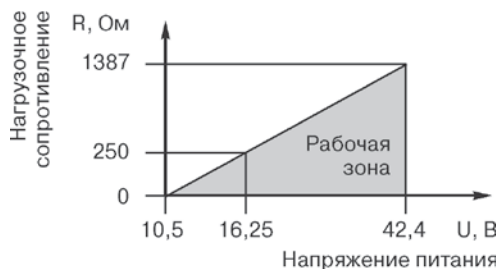
### ДИАГНОСТИКА

При включении и в процессе измерения давления датчик выполняет диагностику своего состояния. При исправном состоянии на выходе датчика устанавливается ток, соответствующий измеренному давлению. В случае обнаружения аварийной ошибки при запуске или в процессе работы на выходе датчика устанавливается постоянное значение тока, выбираемое пользователем в соответствии с табл.3, и формируется дополнительная информация на индикаторе.

### ЭЛЕКТРОПИТАНИЕ ДАТЧИКА

Электрическое питание датчиков общепромышленного исполнения и взрывозащищенного исполнения Exd осуществляется от источника питания постоянного тока напряжением 10,5-42,4 В, при этом пределы допустимого сопротивления нагрузки (сопротивления приборов и линии связи) зависят от установленного напряжения питания датчиков и не должны выходить за границы рабочей зоны, приведенной на рис.2.

Электрическое питание датчиков взрывозащищенного исполнения Exia осуществляется от искробезопасных цепей барьеров (блоков), имеющих вид взрывозащиты "искробезопасная электрическая цепь" с уровнем взрывозащиты искробезопасной электрической цепи "ia" для взрывобезопасных смесей подгруппы IIC по ГОСТ Р 51330.11 и пропускающих HART-сигнал, при этом максимальное выходное напряжение барьеров  $U_0 \leq 30$  В, максимальный выходной ток  $I_0 \leq 200$  мА, а максимальная выходная мощность  $P_0 \leq 0,9$  Вт.



$R_{\min}=250$  Ом – для датчиков с HART-сигналом

**Рис.2. Выходной сигнал 4-20 мА.**

При использовании датчиков взрывозащищенного исполнения вида "искробезопасная электрическая цепь" вне взрывоопасных зон без сохранения свойств взрывозащищенности электрическое питание датчиков допускается осуществлять от источника питания постоянного тока напряжением 10,5-36 В.

Датчики имеют защиту от обратной полярности напряжения питания.

Требование к источнику питания:

- сопротивление изоляции не менее 20 МОм;
- испытательное напряжение при проверке электрической прочности изоляции 1,5 кВ;
- пульсация выходного напряжения не превышает 0,5% от номинального значения выходного напряжения при частоте гармонических составляющих, не превышающей 500 Гц;
- среднеквадратичное значение шума в полосе частот от 500 до 10 кГц - не более 2,2 мВ;
- прерывание питания не более 5 мс.

Для связи с HART коммуникатором минимальное сопротивление контура должно быть 250 Ом. Если один источник питания используется более чем с одним датчиком, то полное сопротивление этого источника питания и цепи (общей для датчиков) не должно превышать 20 Ом на частоте 1200 Гц.

Датчики с аналоговым выходным сигналом работают при сопротивлении нагрузки:

$R_{\min} = 0$ ;  $R_{\max} \leq 43,5(U-10,5)$ , Ом,  
где  $U$  – напряжение питания, В.

Для датчиков с HART-сигналом  $R_{\min}=250$  Ом при напряжении питания от 16,25 до 36,0 В. Потребляемая мощность не более 0,8 ВА.

#### • Защита от переходных процессов (код Т1)

В датчиках с кодом исполнения Т1 устанавливается клеммный блок с защитой от импульсных перенапряжений, который обеспечивает защиту датчика при воздействии грозовых или иных переходных перенапряжений:

- комбинированной волны 1,2/50 мкс с максимальным значением напряжения 6 кВ и 8/20 мкс с максимальным значением тока 3 кА (испытательное воздействие класса III по ГОСТ Р 51992);
- затухающей волны длительностью фронта 0,5 мкс и частотой 100 кГц с максимальным напряжением 6 кВ.

#### РЕКОМЕНДАЦИИ ПО ВЫБОРУ КАБЕЛЯ И КАБЕЛЬНЫХ ВВОДОВ ПРИ МОНТАЖЕ ДАТЧИКОВ

Рекомендуется применять для монтажа кабеля контрольные с резиновой изоляцией, кабели для сигнализации и блокировки с полиэтиленовой изоляцией (кроме монтажа датчиков взрывозащищенного исполнения с видом взрывозащиты "взрывонепроницаемая оболочка" во взрывоопасных зонах всех классов). Допускается применение других кабелей с сечением жилы не более 1,5 мм<sup>2</sup>. Допускается совместная прокладка в одном кабеле цепей питания датчика и выходного сигнала с использованием изолированных жил с сопротивлением изоляции не менее 50 МОм. Экранировка цепей выходного сигнала от цепей питания не требуется. При прокладке линии связи вблизи электроустановок мощностью более 0,5 кВт рекомендуется применение экранированного кабеля с изолирующей оболочкой.

При монтаже датчиков со штепсельным разъемом пайку к розетке рекомендуется проводить проводом с сечением жилы 0,35 мм<sup>2</sup> типа МГТФ ТУ 16-505.185 или МГШВ ТУ 16-505.437.

Для обеспечения устойчивой связи по HART-протоколу рекомендуется использовать кабель - экранированная витая пара, экран рекомендуется заземлять на приемной стороне (у сопротивления нагрузки). Не допускается заземлять экран в двух точках. Неэкранированный кабель может быть использован, если помехи не влияют на качество связи.

Рекомендуется провод с сечением жилы не менее 0,2 мм<sup>2</sup>, длина которого не превышает 1500 м. В разделе каталога "Кабельные вводы" приведены коды и параметры кабельных вводов.

#### ТЕХНОЛОГИЧЕСКОЕ СОЕДИНЕНИЕ

По заказу, для соединения с измеряемой средой, датчики Метран-75 могут комплектоваться переходниками по табл.4. По отдельному заказу с датчиком могут быть поставлены одно и двухвентильные клапанные блоки (см. раздел "Клапанные блоки" тематического каталога "Датчики давления"). Данные клапанные блоки позволяют: отключать датчик от измеряемой среды, производить продувку импульсной линии через дренажный клапан и подключать портативный калибратор давления для проверки работы датчика на объекте. При заказе датчика с кодом S5 датчик поставляется в сборе с клапанным блоком и производится испытание на герметичность.

#### НАДЕЖНОСТЬ

Средний срок службы датчика - 12 лет, кроме датчиков, эксплуатируемых при измерении агрессивных сред, средний срок службы которых зависит от свойств агрессивной среды, условий эксплуатации и применяемых материалов.

Средняя наработка датчика на отказ составляет не менее 150 000 ч.

#### МАССА

Масса датчика без клапанного блока и монтажных частей не превышает:

- 1,32 кг с установленным индикатором (опция МА);
- 1,12 кг без индикатора.

#### ПОВЕРКА

Интервал между поверками:

- 3 года - для датчиков давления с кодами РА, РВ;
- 5 лет - для датчиков давления базового исполнения.

Методика поверки - МИ 4212-023.

#### ГАРАНТИЙНЫЕ ОБЯЗАТЕЛЬСТВА

Гарантийные обязательства - в течение 36 месяцев со дня ввода в эксплуатацию (60 месяцев для опции WR5). Гарантийный срок хранения 12 месяцев с момента изготовления датчика.

#### КОМПЛЕКТ ПОСТАВКИ

|   |          |
|---|----------|
| - датчик  | 1 шт.    |
| - комплект монтажных частей (в соответствии с заказом)    | 1 компл. |
| - руководство по эксплуатации                             | 1 экз.   |
| - методика поверки МИ 4212-023                            | 1 экз.   |
| - паспорт   | 1 экз.   |
| - розетка штепсельного разъема (в соответствии с заказом) | 1 шт.    |

По требованию Заказчика могут быть поставлены:

- кабельный ввод или штепсельный разъем (установленный);
- клапанный блок (в т.ч. в сборе с датчиком);
- HART-коммуникатор 475;
- HART-модем Метран-681 или Метран-682;
- сосуды СК, СУ, СР;
- блоки питания;
- барьеры искрозащиты;
- вторичные приборы.

## ИНФОРМАЦИЯ ДЛЯ ОФОРМЛЕНИЯ ЗАКАЗА

Таблица 4

| Модель           | Описание изделия  |                                |                               | Стандарт |
|------------------|---|--------------------------------|-------------------------------|----------|
| 75A              | Датчик абсолютного давления, базовое исполнение   |                                |                               | ●        |
| 75G              | Датчик избыточного давления (в т.ч. давления-разрежения), базовое исполнение  |                                |                               | ●        |
| <b>Код</b>       | <b>Диапазон измерений, кПа</b>  |                                |                               |          |
|                  | <b>Модель 75G<sup>1)</sup></b>  | <b>Модель 75A</b>              |                               |          |
| 1                | (-101,3)-200  | 0-200                          |                               | ●        |
| 2                | (-101,3)-1000   | 0-1000                         |                               | ●        |
| 3                | (-101,3)-5000   | 0-5000                         |                               | ●        |
| 4                | (-101,3)-25000  | 0-25000                        |                               | ●        |
| <b>Код</b>       | <b>Выходной сигнал</b>  |                                |                               |          |
| S                | 4-20 мА с цифровым сигналом на базе протокола HART  |                                |                               | ●        |
| <b>Код</b>       | <b>Исполнение по материалам</b>   |                                |                               |          |
|                  | <b>Штуцер для соединения с процессом</b>  | <b>Разделительная мембрана</b> | <b>Заполняющая жидкость</b>   |          |
| 22               | 316L SST  | 316L SST                       | Кремнийорганическая           | ●        |
| 2B               | 316L SST  | 316L SST                       | Инертная (только для кода UC) |          |
| <b>Код</b>       | <b>Соединение с процессом</b>   |                                |                               |          |
| A                | 1/2 NPT, внутренняя резьба  |                                |                               |          |
| G                | M20x1,5, наружная резьба  |                                |                               | ●        |
| <b>Код</b>       | <b>Размер отверстия под кабельный ввод</b>  |                                |                               |          |
| 1                | 1/2- 14NPT (не применяется с кодами штепсельного разъема SC, SC1, SC2)  |                                |                               |          |
| 2                | M20x1,5   |                                |                               | ●        |
| <b>Код</b>       | <b>Версия протокола HART</b>  |                                |                               |          |
| HR7              | HART протокол версии 7  |                                |                               | ●        |
|                  | <b>ДОПОЛНИТЕЛЬНЫЕ ОПЦИИ</b>   |                                |                               |          |
| <b>Код</b>       | <b>Расширенная гарантия</b>   |                                |                               |          |
| WR5              | Гарантийный срок эксплуатации - 5 лет   |                                |                               | ●        |
| <b>Код</b>       | <b>Индикация</b>  |                                |                               |          |
| MA               | Встроенный ЖКИ  |                                |                               | ●        |
| M4               | Встроенный ЖКИ с кнопками настройки и дублированные внешние кнопки настройки (если не выбраны коды DS или DZ)   |                                |                               | ●        |
| <b>Код</b>       | <b>Сертификация для применения во взрывоопасных средах</b>  |                                |                               |          |
| IM               | Сертификация искробезопасности 0ExiaIICT5, 0ExiaIICT4   |                                |                               | ●        |
| EM               | Сертификация взрывобезопасности 1ExdIICT6, 1ExdIICT4  |                                |                               | ●        |
| <b>Код</b>       | <b>Монтажные части (только для соединения с процессом кода G)</b>   |                                |                               |          |
| 2A               | Переходники с резьбой 1/4NPT внутренней   |                                |                               |          |
| 2D               | Переходники с резьбой 1/4NPT наружной   |                                |                               |          |
| 2E               | Переходники с резьбой 1/2NPT наружной   |                                |                               |          |
| 2F               | Ниппель с накидной гайкой M20x1,5   |                                |                               | ●        |
| <b>Код</b>       | <b>Материал монтажных частей<sup>2)</sup></b>   |                                |                               |          |
| 2                | Сталь 316 SST   |                                |                               | ●        |
| 4                | Углеродистая сталь с покрытием (только для кода 2F)   |                                |                               | ●        |
| 5                | Углеродистая сталь 09Г2С с покрытием (только для кода 2F)   |                                |                               |          |
| <b>Код</b>       | <b>Монтажные кронштейны</b>   |                                |                               |          |
| B4               | Монтажный кронштейн для крепления на трубе с наружным диаметром 60 мм или панели (материал – сталь 316 SST)   |                                |                               | ●        |
| <b>Код</b>       | <b>Внешние кнопки управления</b>  |                                |                               |          |
| DS               | Внешние кнопки установки значений аналогового выходного сигнала 4 мА и 20 мА  |                                |                               | ●        |
| DZ               | Внешняя кнопка калибровки "нуля"  |                                |                               | ●        |
| <b>Код</b>       | <b>СПЕЦИАЛЬНЫЕ ОПЦИИ</b>  |                                |                               |          |
| T1               | Клеммный блок с защитой от импульсных перенапряжений  |                                |                               | ●        |
| UC               | Очистка для работы на газообразном кислороде и кислородосодержащих газовых смесях   |                                |                               |          |
| Q4               | Лист калибровочных данных   |                                |                               | ●        |
| C1               | Конфигурация параметров датчика по заказу покупателя (необходимо заполнить лист параметров настройки)   |                                |                               | ●        |
| S5 <sup>3)</sup> | Поставляется с установленным клапанным блоком Rosemount модели 306 (применяется для кода соединения с процессом A) или установленным клапанным блоком Метран 0106 |                                |                               |          |
| LT               | Температура окружающей среды от минус 51°С  |                                |                               | ●        |
| AR               | Дополнительная технологическая наработка в течение 360 ч (применяется только для датчиков с кодом IM, EM, KM)   |                                |                               |          |
| PA               | Основная приведенная погрешность (в пределах перенастройки от 1:1 до 10:1) ±0,2%  |                                |                               | ●        |
| PB               | Основная приведенная погрешность (в пределах перенастройки от 1:1 до 10:1) ±0,1%  |                                |                               | ●        |
| SC               | Штепсельный разъем: вилка 2PMГ 14Б4Ш1Е2Б ГЕО.364.140 ТУ (розетка 2PM14КПН4Г1В1 ГЕО.364.126 ТУ) (не применяется для датчиков с кодом EM, KM) <sup>4)</sup>         |                                |                               | ●        |

Продолжение таблицы 4

| Код | СПЕЦИАЛЬНЫЕ ОПЦИИ (продолжение)  | Стандарт |
|-----|--|----------|
| SC1 | Штепсельный разъем DIN 43650 (не применяется для датчиков с кодом EM, KM), степень защиты IP65 по ГОСТ 14254 <sup>4)</sup>                             |          |
| SC2 | Штепсельный разъем: вилка 2PM22Б4ШЗВ1 ГЕО.364.126 ТУ (розетка 2PM22КПН4ГЗВ1 ГЕО.364.126 ТУ) (не применяется для датчиков с кодом EM, KM) <sup>4)</sup> | ●        |
| OS  | Альтернативное расположение штепсельного разъема - с правой стороны при взгляде на индикатор/со стороны винта заземления                               | ●        |
| ST  | Маркировочная табличка по заказу потребителя (требуется указать в заказе код С1 и заполнить лист параметров настройки)                                 | ●        |
| KXX | Кабельный ввод (коды по разделу каталога "Кабельные вводы")  | ●        |

Примечание: клапанный блок (если не указан код S5) поставляется по отдельному заказу.

<sup>1)</sup> Для атмосферного давления 101,3 кПа.

<sup>2)</sup> Материал уплотнительных прокладок – сталь 12Х18Н10Т ГОСТ 5632. Материал накидной гайки для кода 2F – углеродистая сталь с покрытием.

<sup>3)</sup> Оформляется клапанный блок отдельной строкой, обозначение в соответствии с документацией фирмы Rosemount и Метран по ТУ 3742-057-51453097-2009.

<sup>4)</sup> По умолчанию, если не указана опция OS, разъем установлен с левой стороны при взгляде на индикатор/с противоположной стороны от винта заземления датчика.

При заказе датчика с клапанным блоком монтажный кронштейн (код В4) указывается в обозначении датчика.

При заказе клапанного блока Метран монтажные части (коды 2А, 2D, 2Е, 2F) не указываются в обозначении датчика, монтажные части указываются в обозначении клапанного блока.

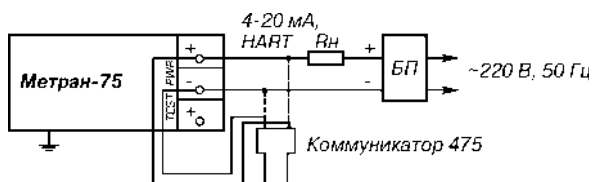
### ПРИМЕР УСЛОВНОГО ОБОЗНАЧЕНИЯ ДАТЧИКА ПРИ ЗАКАЗЕ:

**Метран-75G3 (0...4000 кПа)<sup>1)</sup> S 22 G 2 MA 2F 2 B4 IM SC**

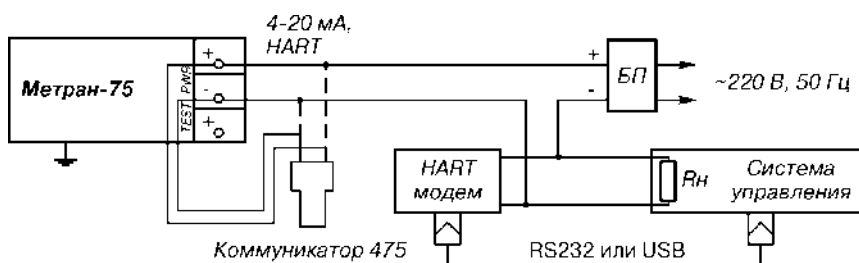
<sup>1)</sup> Диапазон измерений с указанием единицы измерения.

Настройка датчика на нестандартный диапазон измерений выполняется при заказе опции С1 (после согласования).

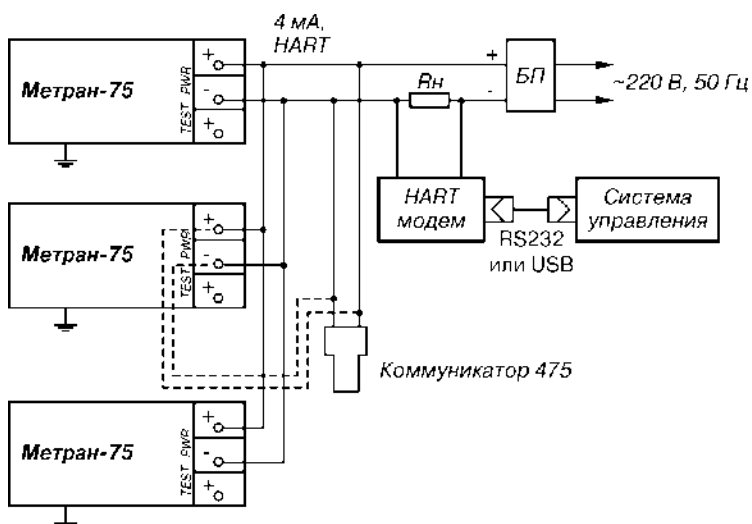
### СХЕМЫ ВНЕШНИХ ЭЛЕКТРИЧЕСКИХ СОЕДИНЕНИЙ ДАТЧИКА



**Рис.3. Выходной сигнал 4-20 мА (2-х-проводная линия связи).**



**Рис.4. Вариант включения датчика с HART- модемом или HART- коммутатором.**



**Рис.5. Многоточечный режим работы.**

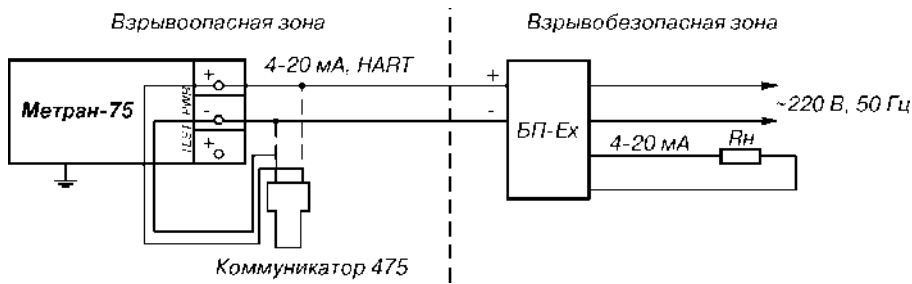


Рис.6. Для датчиков с блоком искрозащиты.

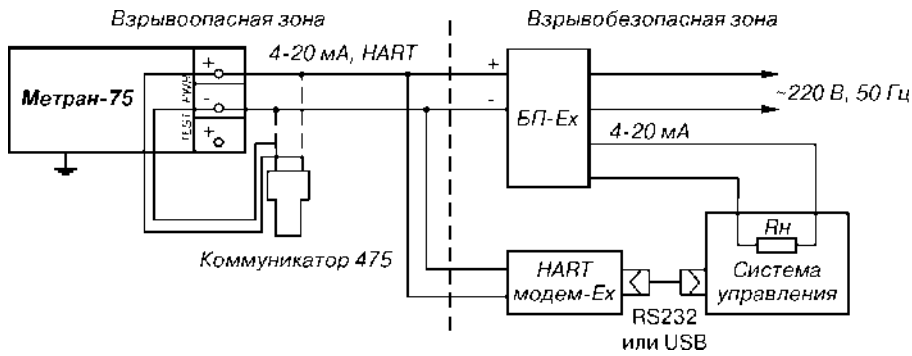


Рис.7. Вариант включения датчика с искрозащищенным блоком питания с HART- модемом.

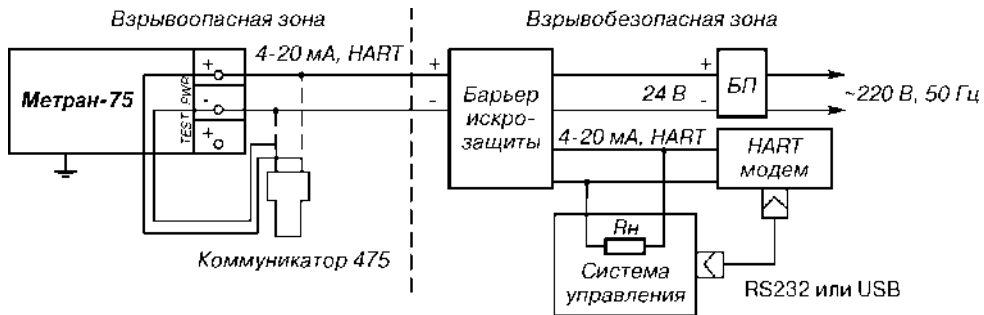
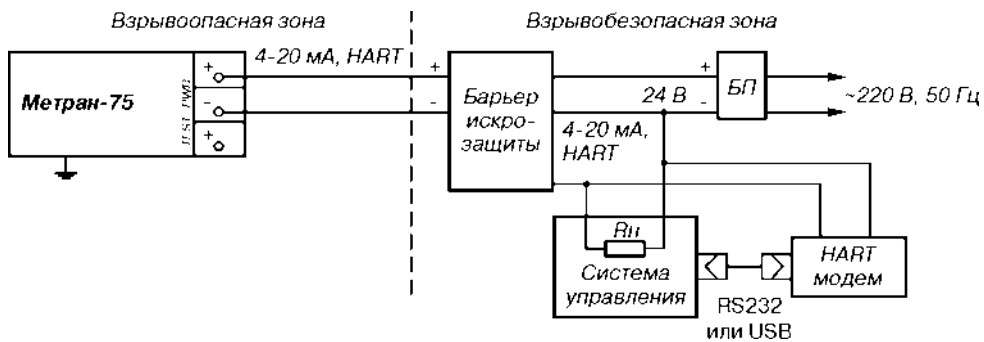


Рис.8. Датчик с барьером искрозащиты с гальванической развязкой сигнальных цепей и цепей питания.



Барьер искрозащиты, например, Метран-631-Изобар.

Рис.9. Датчик с барьером искрозащиты без гальванической развязки сигнальных цепей и цепей питания.

Принятые сокращения в схемах:

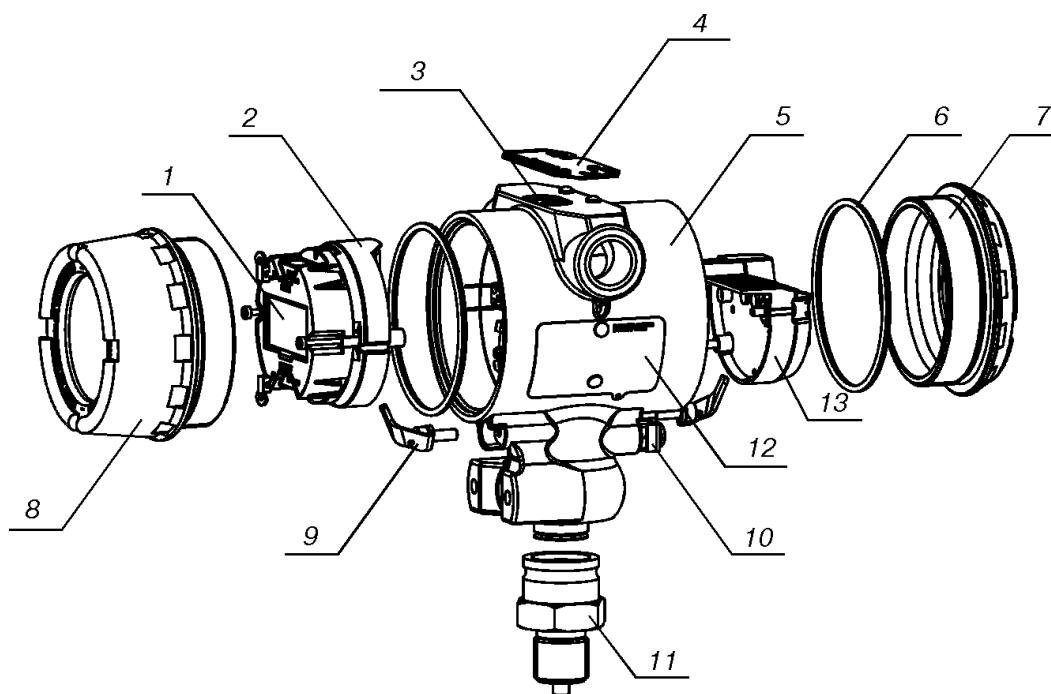
**БП** - источник питания постоянного тока (Метран-662, -664, Метран-602, -604, -608 или другие аналогичные).

**БП-Ех** – искробезопасный блок питания (например, Метран-631-Изобар)

**Rн** – сопротивление нагрузки или суммарное сопротивление всех нагрузок в системе управления (определяется параметрами барьера – в схемах с барьерами искрозащиты или параметрами блока питания, но не менее 250 Ом)

HART-коммуникатор исполнения “Ех” и HART-модем исполнения “Ех” могут быть подключены к любой точке цепи, включая взрывоопасную зону.

### КОНСТРУКТИВНЫЕ ОСОБЕННОСТИ ДАТЧИКА

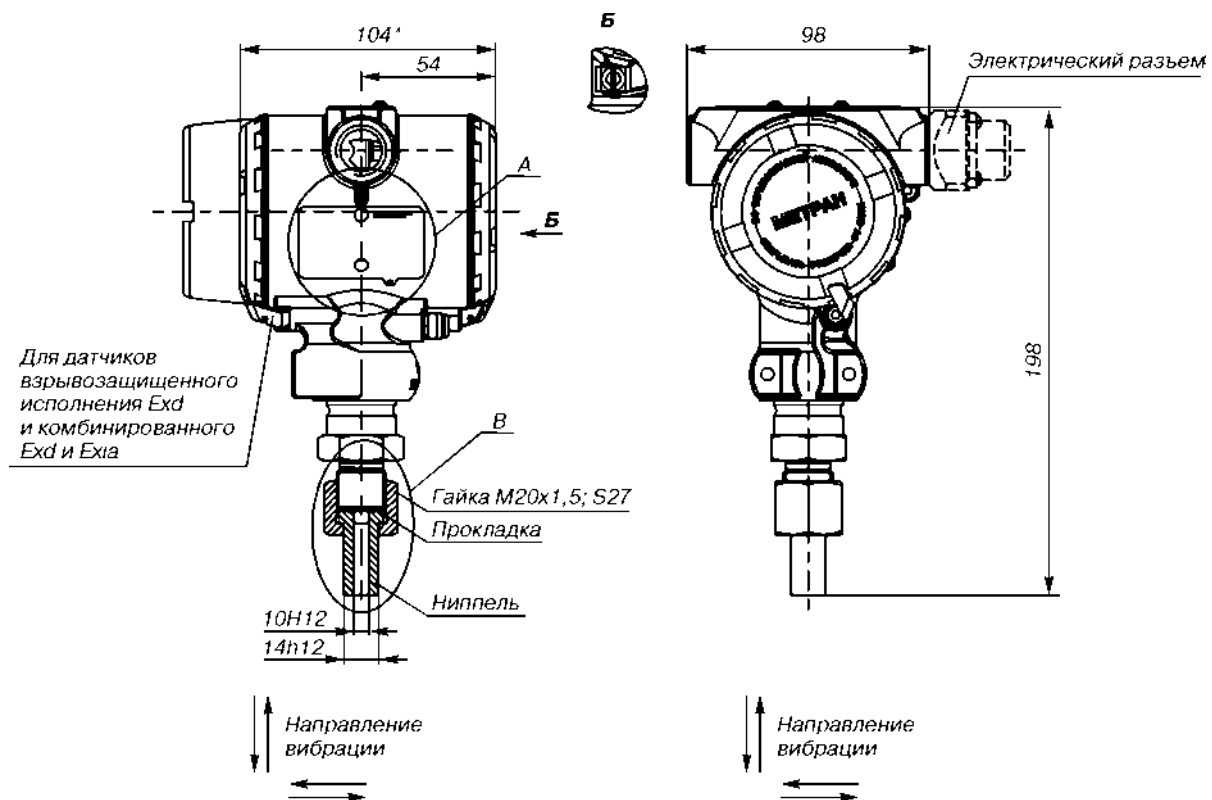


- 1 - индикатор
- 2 - микропроцессорная плата
- 3 - кнопки "нуля" и "диапазона"
- 4 - маркировочная табличка
- 5 - корпус
- 6 - уплотнительное кольцо крышки
- 7 - крышка
- 8 - крышка ЖКИ
- 9 - скоба для исполнения Exd
- 10 - узел внешнего заземления
- 11 - сенсорный модуль
- 12 - сертификационная табличка
- 13 - клеммная колодка

**Рис. 10. Типовой датчик Метран-75G в разобранном виде для кода соединения с процессом G (M20x1,5).**



УСТАНОВОЧНЫЕ И ПРИСОЕДИНИТЕЛЬНЫЕ РАЗМЕРЫ ДАТЧИКОВ



\* Размер с индикатором 126 мм. размеры даны для затянутых до упора крышек.

Рис. 11. Датчики Метран-75G, А с установленным ниппелем (код 2F).

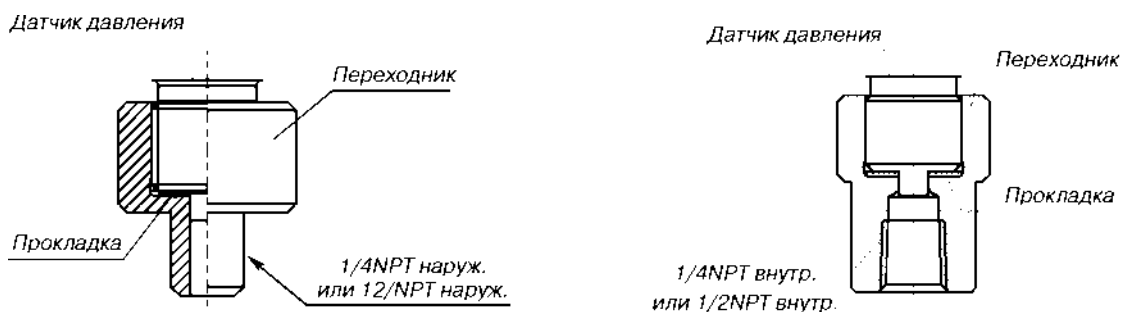


Рис. 12. Датчики Метран-75G, А. Установка монтажных деталей - переходников типа 1/4NPT наружная (код 2D) или 1/2NPT наружная (код 2E) или типа 1/4NPT внутренняя (код 2A) или 1/2NPT внутренняя (код 2B).  
Остальное см.рис.11.

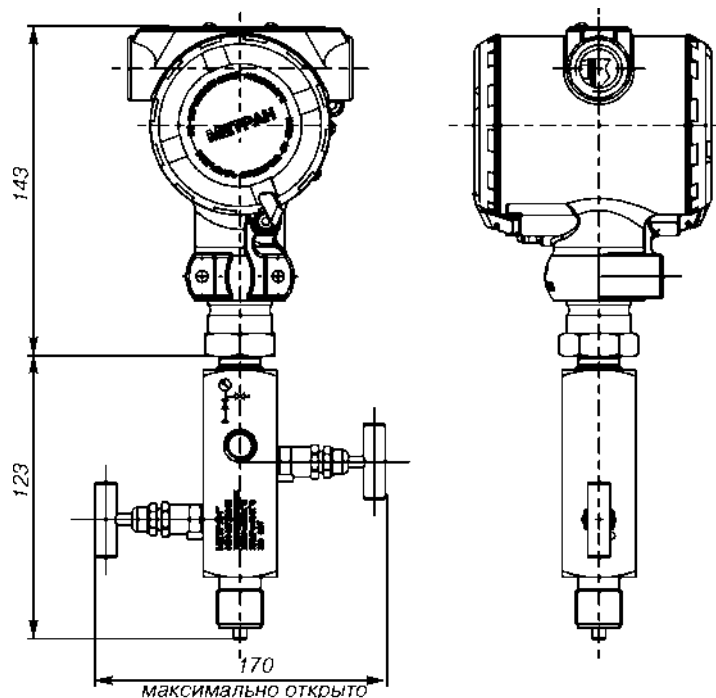
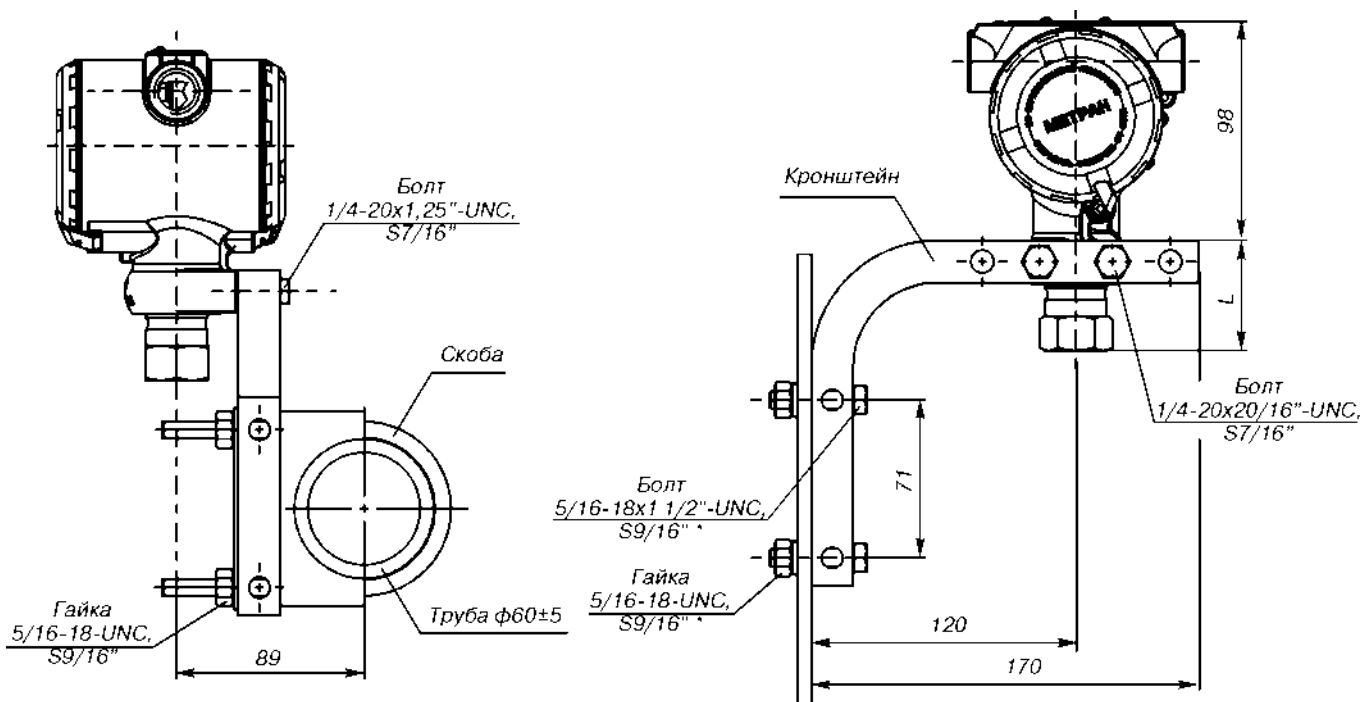


Рис. 13. Датчики с кодом технологического соединения G и установленным клапанным блоком Метран-0106.  
Остальное см.рис.11.



Размер L в таблице

| Код технологического соединения | L, мм |
|---------------------------------|-------|
| A                               | 50    |
| G                               | 70    |

\* В комплект поставки не входят.

Рис. 14. Датчики с установленным монтажным кронштейном для монтажа на панели или трубе (код В4).  
Остальное см.рис.11.

## Опросный лист для выбора датчика давления Метран-75

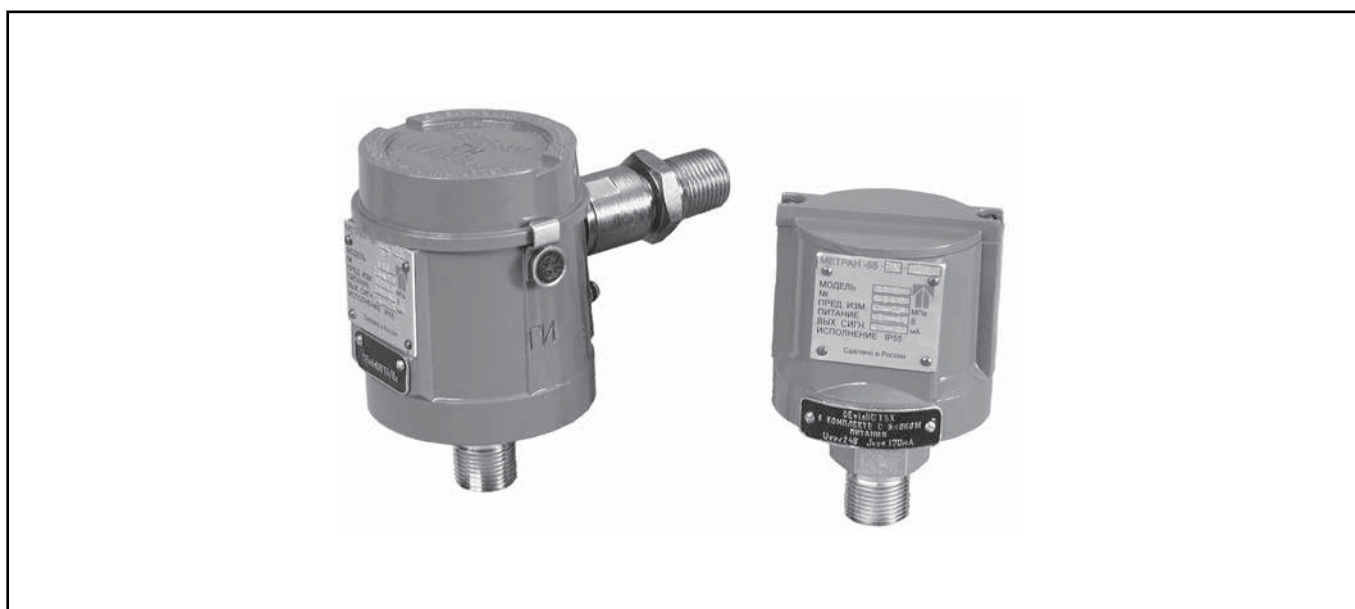
\* поля, обязательные для заполнения!

| Общая информация  |   |   |
|---|---|---|
| <b>Предприятие *:</b>   |   | Дата заполнения:  |
| <b>Контактное лицо *:</b>   |   | <b>Тел. / факс *:</b>   |
| <b>Адрес *:</b>   |   | E-mail:   |
| Опросный лист №   | Позиция по проекту:   | <b>Количество *:</b>  |
| Параметр  |   |   |
| <b>Измеряемый параметр *</b>  | Избыточное давление <input type="checkbox"/><br>Абсолютное давление <input type="checkbox"/><br>Разрежение <input type="checkbox"/>   |   |
| <b>Измеряемая среда</b>   |   |   |
| <b>Диапазон измерения (шкала прибора) *</b>   | от ____ до ____   |   |
| <b>Требуемая основная приведенная погрешность измерения</b>   | _____   |   |
| <b>Температура окружающей среды</b>   | от ____ до ____ °С  |   |
| <b>Температура измеряемой среды</b>   | от ____ до ____ °С  |   |
| Требования к датчику  |   |   |
| <b>Выходной сигнал:</b>   | Только 4-20 мА с цифровым сигналом на базе протокола HART   |   |
| <b>Резьбовое соединение с технологическим процессом:</b>  | <input type="checkbox"/> M20x1,5 наруж.   | <input type="checkbox"/> ниппель с накидной гайкой<br>Материал ниппеля: _____   |
|   | <input type="checkbox"/> 1/2"-14 NPT<br><input type="checkbox"/> 1/4"-18 NPT  | <input type="checkbox"/> наружная резьба<br><input type="checkbox"/> внутренняя резьба  |
| <b>Электрическое подключение</b>  | <input type="checkbox"/> электрический разъем (вилка 2РМГ14, розетка 2РМ14)<br><input type="checkbox"/> электрический разъем (вилка 2РМГ22, розетка 2РМ22)<br><input type="checkbox"/> штепсельный разъем DIN |   |
|   | Кабельный ввод:   | <input type="checkbox"/> никелированная латунь <input type="checkbox"/> небронированный кабель<br><input type="checkbox"/> нержавеющая сталь <input type="checkbox"/> бронированный кабель<br><input type="checkbox"/> полиамид |
| Требования к исполнению датчика   |   |   |
| <b>Исполнение по взрывозащите</b>   | <input type="checkbox"/> взрывонепр. оболочка (Ex d)<br><input type="checkbox"/> искробезопасная цепь (Ex ia)   | <input type="checkbox"/> комбинированное (Ex ia и Ex d)<br><input type="checkbox"/> общепромышленное  |
| Дополнительные опции  |   |   |
| <input type="checkbox"/> встроенный ЖК-индикатор <input type="checkbox"/> кнопки для конфигурирования                 |   |   |
| <input type="checkbox"/> кронштейн для крепления датчика на трубе ш60 мм или на плоской поверхности                   |   |   |
| <input type="checkbox"/> клапанный блок: <input type="checkbox"/> Метран 0106 <input type="checkbox"/> Rosemount 0306 |   | <input type="checkbox"/> в сборе с датчиком<br>Количество вентилей: <input type="checkbox"/> один <input type="checkbox"/> два  |
| <input type="checkbox"/> дополнительная маркировочная табличка на проволоке   |   |   |
| <input type="checkbox"/> гарантия 5 лет   |   |   |
| Примечания:   |   |   |

Заполненный опросный лист необходимо направлять на единый электронный адрес или факс Центра Поддержки Заказчиков (CIS-Support@emerson.com или ф. (351) 799-55-88) или в региональное представительство (координаты на сайте)

## Малогабаритные датчики давления Метран-55

Код ОКП 42 1200



- **Измеряемые среды:**  
жидкость, пар,  
газ (в т.ч. газообразный кислород)
- **Диапазон измеряемых давлений:**  
минимальный 0-0,06 МПа;  
максимальный 0-100 МПа
- **Выходной сигнал:** 4-20, 0-5 мА
- **Температура окружающего воздуха:**  
-40...70°C
- **Исполнения:**  
кислородное;  
взрывозащищенное (ExialICT5X,  
ExibICT5X, 1ExdsIIBT4/H<sub>2</sub>X)
- **Межповерочный интервал:** 3 года
- **Степень защиты от воздействия пыли и воды:**  
IP65
- **Внесены в Госреестр средств измерений под**  
№18375-08, сертификат №32479,  
ТУ 4212-009-12580824-2002 (МП)
- **Санитарно-эпидемиологическое заключение**  
№1021, регистрационный номер №3942 от  
31.07.2014
- **Российский морской регистр судоходства**  
№10.00172.120

Малогабаритные датчики Метран-55 предназначены для работы в различных отраслях промышленности, системах автоматического контроля, регулирования и управления технологическими процессами и обеспечивают непрерывное преобразование измеряемых величин избыточного (ДИ), абсолютного (ДА) давления, разрежения (ДВ), давления-разрежения (ДИБ) нейтральных и агрессивных сред в унифицированный токовый выходной сигнал.

Датчик приобрел широкое распространение благодаря простоте конструкции, надежности, малым размерам и эргономичности.

Особенности датчиков давления:

- погрешность измерений  $\pm 0,15$ ;  $\pm 0,25$ ;  $\pm 0,5\%$ ;
- диапазон перенастройки 10:1;
- самодиагностика при запуске;
- встроенный фильтр радиопомех;
- микропроцессорная электроника;
- возможность простой и удобной настройки значений выходного сигнала, соответствующих нижнему и верхнему значениям измеряемого давления, кнопочными переключателями.

## ОСНОВНЫЕ ТЕХНИЧЕСКИЕ ХАРАКТЕРИСТИКИ И ПАРАМЕТРЫ

Таблица 1

| Тип датчика                              | Модель | Ряд верхних пределов измерений по ГОСТ 22520, МПа | Код пределов допускаемой основной приведенной погрешности, $\pm\gamma\%$ |               |
|--|--------|---|--|---------------|
| <b>Датчики абсолютного давления (ДА)</b> |        |   |  |               |
| Метран-55-ДА                             | 505    | 0,25; 0,4; 0,6; 1,0; 1,6; 2,5                     | 015, 025, 050  |               |
| Метран-55-Ех-ДА                          | 506    | 1,6; 2,5; 4,0; 6,0; 10,0; 16,0                    |  |               |
| Метран-55-Вн-ДА                          |        |   |  |               |
| <b>Датчики избыточного давления (ДИ)</b> |        |   |  |               |
| Метран-55-ДИ                             | 515    | 0,25; 0,4; 0,6; 1,0; 1,6; 2,5                     | 015, 025, 050  |               |
| Метран-55-Ех-ДИ                          | 516    | 1,6; 2,5; 4,0; 6,0; 10,0; 16,0                    |  |               |
| Метран-55-Вн-ДИ                          | 517    | 10; 16; 25; 40; 60; 100                           |  |               |
|  | 518    | 0,06; 0,1; 0,16; 0,25; 0,4; 0,6                   |  |               |
| <b>Датчики разрежения (ДВ)</b>           |        |   |  |               |
| Метран-55-ДВ                             | 528    | 0,06  | 015, 025, 050  |               |
| Метран-55-Ех-ДВ                          |        |   |  |               |
| Метран-55-Вн-ДВ                          |        |   |  |               |
| <b>Датчики давления-разрежения (ДИВ)</b> |        |   |  |               |
| Метран-55-ДИВ                            | 535    | разрежения  | избыточного давления   | 015, 025, 050 |
| Метран-55-Ех-ДИВ                         |        | 0,06  | 0,15; 0,3; 0,5; 0,9; 1,5; 2,4  |               |
| Метран-55-Вн-ДИВ                         |        |   |  |               |

Нижний предел измерений датчиков ДА, ДИ, ДВ равен нулю.

Для датчиков ДИВ значение измеряемого параметра, равное нулю, находится внутри диапазона измерений.

Датчики модели 517 кислородного исполнения не выпускаются.

Датчик может быть перенастроен на любое значение в рамках минимальных и максимальных пределов измерений давления для данной модели, указанных в табл. 1.

#### • Пределы допускаемой основной приведенной погрешности

Таблица 2

| Код пределов допускаемой основной погрешности | Пределы допускаемой основной приведенной погрешности в диапазонах настройки, $\pm\gamma, \%$ |                                |
|---|--|--------------------------------|
|   | $P_{\max} \geq P \geq P_{\max}/6$  | $P_{\max}/6 > P > P_{\max}/10$ |
| 015   | 0,15   | 0,2                            |
| 025   | 0,25   |                                |
| 050   | 0,5  |                                |

**$P_v$**  - верхний предел (диапазон) измерений, выбранный в соответствии с рядом верхних пределов измерений по ГОСТ 22520, указанных в табл. 1;

**$P_{\max}$**  - максимальный верхний предел измерений для данной модели датчика (сумма абсолютных максимальных значений верхних пределов измерений избыточного давления ( $P_{\max}$ ) и разрежения ( $P_{\max(-)}$ ) для датчиков ДИВ).

#### • Влияющие воздействия

Таблица 3

| Воздействие   | Дополнительная погрешность   |
|---|--|
| Изменение температуры окружающего воздуха, на каждые 10°C | Для датчиков с кодом пределов допускаемой основной приведенной погрешности <b>015:</b><br>$\pm(0,05 + 0,04P_{\max}/P_v) \%$<br>Для датчиков с кодом пределов допускаемой основной приведенной погрешности <b>025, 050:</b><br>$\pm(0,1 + 0,05P_{\max}/P_v) \%$ |
| Вибрация  | % от диапазона изменения выходного сигнала:<br>$\gamma_f = \pm 0,1 P_{\max}/P_v \%$  |

• **Выходной сигнал** 0-5; 4-20 мА - для датчиков общепромышленного исполнения; 4-20 мА - для датчиков с видом взрывозащиты "Ех"

• **Климатическое исполнение** датчиков соответствует УХЛ3.1, У2 или Т3 по ГОСТ 15150 (группы исполнений С3, С4 по ГОСТ 12997 соответственно). Датчики предназначены для работы при температуре окружающей среды, указанной в "Кодах климатического исполнения", табл.5

• Датчики климатического исполнения УХЛ3.1 и У2 **устойчивы к воздействию относительной влажности** окружающего воздуха до  $(95 \pm 3)\%$  при 35°C и более низких температурах без конденсации влаги. Датчики исполнения Т3 устойчивы к воздействию относительной влажности окружающего воздуха 100% при 35°C и более низких температурах с конденсацией влаги

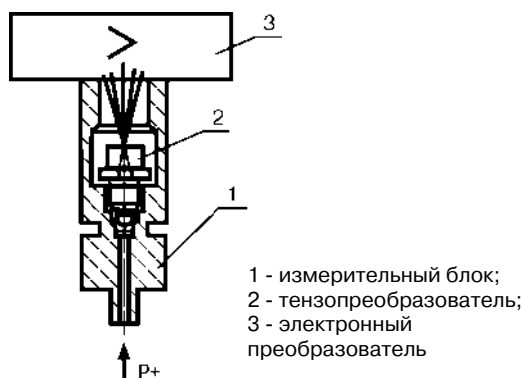
• **Степень защиты датчиков от воздействия пыли и воды** по ГОСТ 14254: **IP65**

• Датчики предназначены для работы при атмосферном давлении от 84,0 до 106,7 кПа и соответствуют группе исполнения **P1** по ГОСТ 12997

• **По устойчивости к механическим воздействиям** датчики соответствуют виброустойчивому исполнению **V3** по ГОСТ 12997

• Датчики выдерживают **воздействие перегрузки** испытательным давлением в **1,25 раза** большем верхнего предела измерений заказанной модели (без изменения характеристик после воздействия). Датчики с верхним пределом измерений 100 МПа выдерживают **перегрузку** испытательным давлением **110 МПа** (без изменения характеристик после воздействия).

### УСТРОЙСТВО И РАБОТА ДАТЧИКА



Датчик давления Метран-55 состоит из преобразователя давления - измерительного блока (ИБ) и электронного преобразователя (ЭП).

Измеряемое давление подается в рабочую полость датчика и воздействует непосредственно на измерительную мембрану тензопреобразователя, вызывая ее прогиб.

Чувствительный элемент - пластина монокристаллического сапфира с кремниевыми пленочными тензорезисторами (структура КНС), соединенная с металлической мембраной тензопреобразователя. Тензорезисторы соединены в мостовую схему. Деформация измерительной мембраны (деформация мембраны тензопреобразователя) приводит к пропорциональному изменению сопротивления тензорезисторов и разбалансу мостовой схемы. Электрический сигнал с выхода мостовой схемы датчиков поступает в электронный блок, где преобразуется в унифицированный токовый сигнал.

Микропроцессорные датчики имеют два режима работы:

- режим измерения давления;
- режим установки и контроля параметров измерения.

В режиме измерения давления датчики обеспечивают постоянный контроль своей работы и, в случае неисправности, формируют сообщение в виде уменьшения выходного сигнала ниже предельного.

Микропроцессорные датчики имеют 2 кнопочных переключателя, расположенные под крышкой электронного преобразователя, позволяющие устанавливать значение выходного сигнала, соответствующее нижнему (кнопка **1**) и верхнему (кнопка **2**) предельным значениям измеряемого параметра, а также имеет встроенный в корпус светодиод, позволяющий визуально контролировать настройку датчика.

Микропроцессорные датчики являются многопредельными и могут быть перенастроены на любой стандартный или нестандартный диапазон измерений в пределах данной модели (табл.1), а также обеспечивают возможность настройки на смещенный диапазон измерений.

Микропроцессорные датчики имеют встроенный в ЭП фильтр радиопомех.

### ЭНЕРГОПОТРЕБЛЕНИЕ

Электрическое питание датчиков осуществляется от источника постоянного тока. Напряжения питания и нагрузочное сопротивление приведены в табл.4.

Таблица 4

| Выходной сигнал, мА | Напряжение питания, U, В | Сопротивление нагрузки, Ом                            |                  |
|---------------------|--------------------------|---|------------------|
|                     |                          | Rmin  | Rmax             |
| 0-5                 | 22...42                  | 0   | Rmax ≤ 100(U-10) |
| 4-20                | 12...42                  | 0 при U ≤ 36 В;<br>Rmin ≥ 50 (U - 36)<br>при U > 36 В | Rmax ≤ 42(U-12)  |

Электрическое питание датчиков Метран-55-Ех осуществляется от искробезопасных цепей барьеров (блоков), имеющих вид взрывозащиты "искробезопасная электрическая цепь" с уровнем взрывозащиты искробезопасной электрической цепи "ia", "ib" для взрывоопасных смесей подгруппы IIC по ГОСТ Р 51330.0, при этом максимальное выходное напряжение барьеров U<sub>0</sub> не должно превышать 24 В, а максимальный выходной ток I<sub>0</sub> не должен превышать 120 мА.

**Мощность**, потребляемая датчиком, не более:  
0,5 Вт - для датчиков с выходным сигналом 0-5 мА;  
1,0 Вт - для датчиков с выходным сигналом 4-20 мА.

### МОНТАЖ

Монтаж датчиков на объекте следует производить в соответствии с руководством по эксплуатации.

При монтаже датчиков на объекте соединительные трубки от места отбора давления к датчику должны быть проложены по кратчайшему расстоянию. В случаях, когда температура рабочей среды выше предельно допустимой температуры окружающего воздуха, датчик устанавливается на соединительной линии, длина которой не менее 0,5 м, но не более 1,5 м.

### МАССА

Масса датчиков Метран-55, Метран-55-Ех не превышает 0,6 кг, а датчиков Метран-55-Вн - 0,9 кг.

### НАДЕЖНОСТЬ

Средний срок службы датчика - 12 лет, для датчиков кислородного исполнения - 7 лет.

Средняя наработка датчиков на отказ с учетом технического обслуживания - 150 000 ч.

### ПОВЕРКА

Методика поверки - в соответствии с МИ 4212-012-2001.

### КОМПЛЕКТ ПОСТАВКИ

- датчик;
- комплект монтажных частей (по заказу потребителя);
- руководство по эксплуатации;
- методика поверки МИ4212-012-2001;
- паспорт.

По требованию Заказчика за отдельную плату поставляются:

- блоки питания;
- вторичные приборы;
- барьер высокого потенциала;
- клапанные блоки.

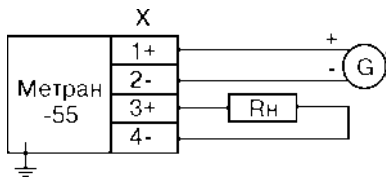
### ГАРАНТИЙНЫЕ ОБЯЗАТЕЛЬСТВА

Гарантийные обязательства - в течение 36 месяцев со дня ввода в эксплуатацию.

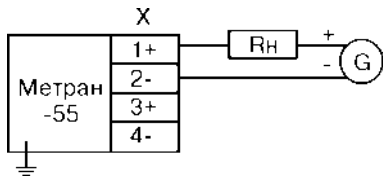
Гарантийный срок хранения - 12 месяцев с момента изготовления датчика.

**СХЕМЫ ВНЕШНИХ ЭЛЕКТРИЧЕСКИХ СОЕДИНЕНИЙ ДАТЧИКА**

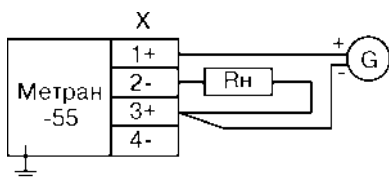
Для датчиков с выходным сигналом 0-5 мА



Для датчиков с выходным сигналом 4-20 мА  
2-х проводная линия связи

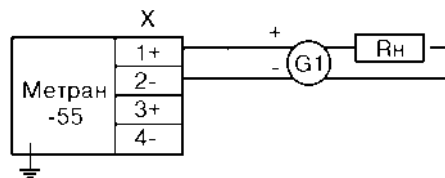


Вариант подключения нагрузки для датчика с выходным сигналом 4-20 мА



Для взрывозащищенного исполнения "Ex" (4-20 мА)

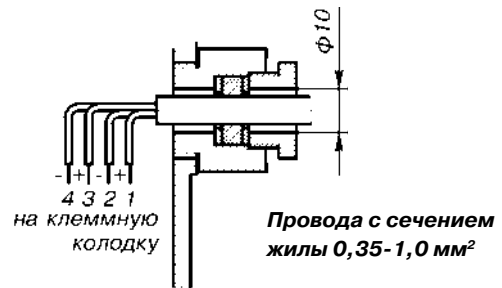
Взрывоопасная зона    Взрывобезопасная зона



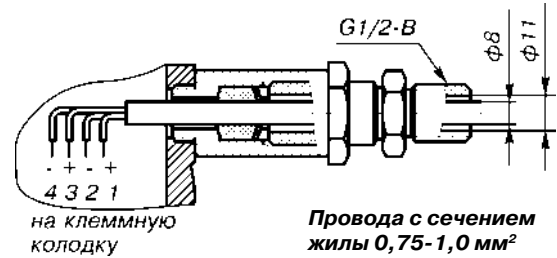
**G** - источник питания постоянного тока;  
**G1** - барьер искрозащиты или искробезопасный блок питания с уровнем взрывозащиты ExiaIIС или ExibIIC;  
**Rн** - сопротивление нагрузки;  
**X** - клеммная колодка или разъем.

**ВВОДЫ ДЛЯ КАБЕЛЯ**

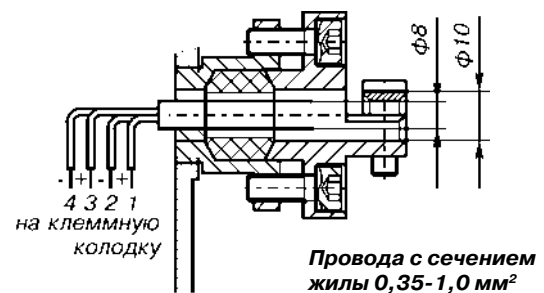
Сальниковый ввод\* (код С)



Сальниковый ввод\* для исполнения "Вн" (код С)



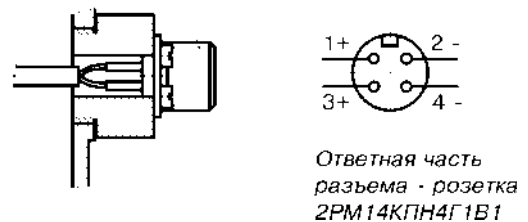
Сальниковый ввод\* с фиксацией кабеля (код С2)



\* Кабель не поставляется.

**Штепсельный разъем (код ШР)\***

2РМГ14Б4Ш1Е2Б



\* Кабель не поставляется.

## ПРИМЕР ЗАПИСИ ОБОЗНАЧЕНИЯ ДАТЧИКОВ ПРИ ЗАКАЗЕ

|   |         |      |    |     |     |      |          |     |      |         |          |
|---|---------|------|----|-----|-----|------|----------|-----|------|---------|----------|
| Обозначение датчика с КМЧ:                                  |         |      |    |     |     |      |          |     |      |         |          |
| <b>Метран-55</b>  | - ДИ    | -515 | -К | -МП | -t1 | -015 | -0,6 МПа | -42 | -ШР/ | M20 -Кр |          |
|   | - Ех-ДИ |      |    |     |     |      |          |     |      |         |          |
|   | - Вн-ДИ |      |    |     |     |      |          |     |      |         |          |
|   | 1       | 2    | 3  | 4   | 5   | 6    | 7        | 8   | 9    | 10      |          |
| Обозначение датчика в комплекте с клапанным блоком и КМЧ:   |         |      |    |     |     |      |          |     |      |         |          |
| <b>Метран-55</b>  | - ДИ    | -515 | -К | -МП | -t1 | -015 | -0,6 МПа | -42 | -ШР/ | M20     |          |
|   | - Ех-ДИ |      |    |     |     |      |          |     |      |         |          |
|   | - Вн-ДИ |      |    |     |     |      |          |     |      |         |          |
|   | 1       | 2    | 3  | 4   | 5   | 6    | 7        | 8   | 9    | 10      |          |
| Обозначение датчика с установленным клапанным блоком и КМЧ: |         |      |    |     |     |      |          |     |      |         |          |
| <b>Метран-55</b>  | - ДИ    | -515 | -К | -МП | -t1 | -015 | -0,6 МПа | -42 | -ШР/ | M20     | -(КБуст) |
|   | - Ех-ДИ |      |    |     |     |      |          |     |      |         |          |
|   | - Вн-ДИ |      |    |     |     |      |          |     |      |         |          |
|   | 1       | 2    | 3  | 4   | 5   | 6    | 7        | 8   | 9    | 10      | 11       |

1. Тип датчика (табл. 1).

2. Модель датчика (табл. 1).

3. Код "К" указывается для датчиков, предназначенных для работы на газообразном кислороде и кислородосодержащих газовых смесях - нестандартная опция.

4. Код электронного преобразователя (микропроцессорный).

5. Код климатического исполнения (табл.5).

6. Код пределов допускаемой основной приведенной погрешности (табл.2),

7. Верхний предел измерений датчика (табл. 1).

8. Код выходного сигнала (табл.6).

9. Код ввода для кабеля (табл.8). При заказе исполнения Вн сальниковый ввод "С" - специальной конструкции (см. "Вводы для кабеля").

10. Код монтажных частей (табл.7).

11. Код клапанного блока (согласно разделу "Клапанные блоки" настоящего каталога). Оформляется клапанный блок отдельной строкой.

## КОД КЛИМАТИЧЕСКОГО ИСПОЛНЕНИЯ ДАТЧИКА\*

Таблица 5

| Код | Вид климатического исполнения по ГОСТ 15150 | Предельные значения температур окружающего воздуха при эксплуатации, °С | Стандарт |
|-----|---|---|----------|
| t 1 | УХЛ 3.1                                     | 5...50  | ●        |
| t8  | T3  | -25...70  | ●        |
| t10 | У2  | -40...70  | ●        |

\* Температурный диапазон измеряемого процесса соответствует температурному диапазону климатического исполнения.

## КОД ВЫХОДНОГО СИГНАЛА

Таблица 6

| Код | Выходной сигнал, мА | Стандарт |
|-----|---------------------|----------|
| 42  | 4 - 20              | ●        |
| 05  | 0 - 5               |          |

## КОД МОНТАЖНЫХ ЧАСТЕЙ

Таблица 7

| Код    | Монтажные части  | Стандарт |
|--------|--|----------|
| M20    | Ниппель с накидной гайкой M20x1,5 для соединения по наружному диаметру трубы 14 мм | ●        |
| M12    | Штуцер M12x1,5   |          |
| Кр     | Кронштейн крепления датчика к стене или опоре (рис.5)                              | ●        |
| КБуст* | Клапанный блок, установленный на датчик давления                                   |          |

\* В паспорте делается отметка о проведении испытания на герметичность сборки "датчик давления - клапанный блок".

## КОД ВВОДОВ ДЛЯ КАБЕЛЯ

Таблица 8

| Код | Ввод для кабеля  | Стандарт |
|-----|--|----------|
| С   | Сальниковый ввод для кабеля с наружным диаметром не более 10 мм для всех исполнений датчиков | ●        |
| С2* | Сальниковый ввод с фиксацией кабеля  |          |
| ШР* | Штепсельный разъем: вилка 2РМГ14Б4Ш1Е2Б ГЕО.364.140ТУ  | ●        |

\* Не используется для Метран-55-Вн.

В графе "Стандарт" знаком "●" отмечены стандартные опции - опции с минимальными сроками поставки.



ГАБАРИТНЫЕ И ПРИСОЕДИНИТЕЛЬНЫЕ РАЗМЕРЫ

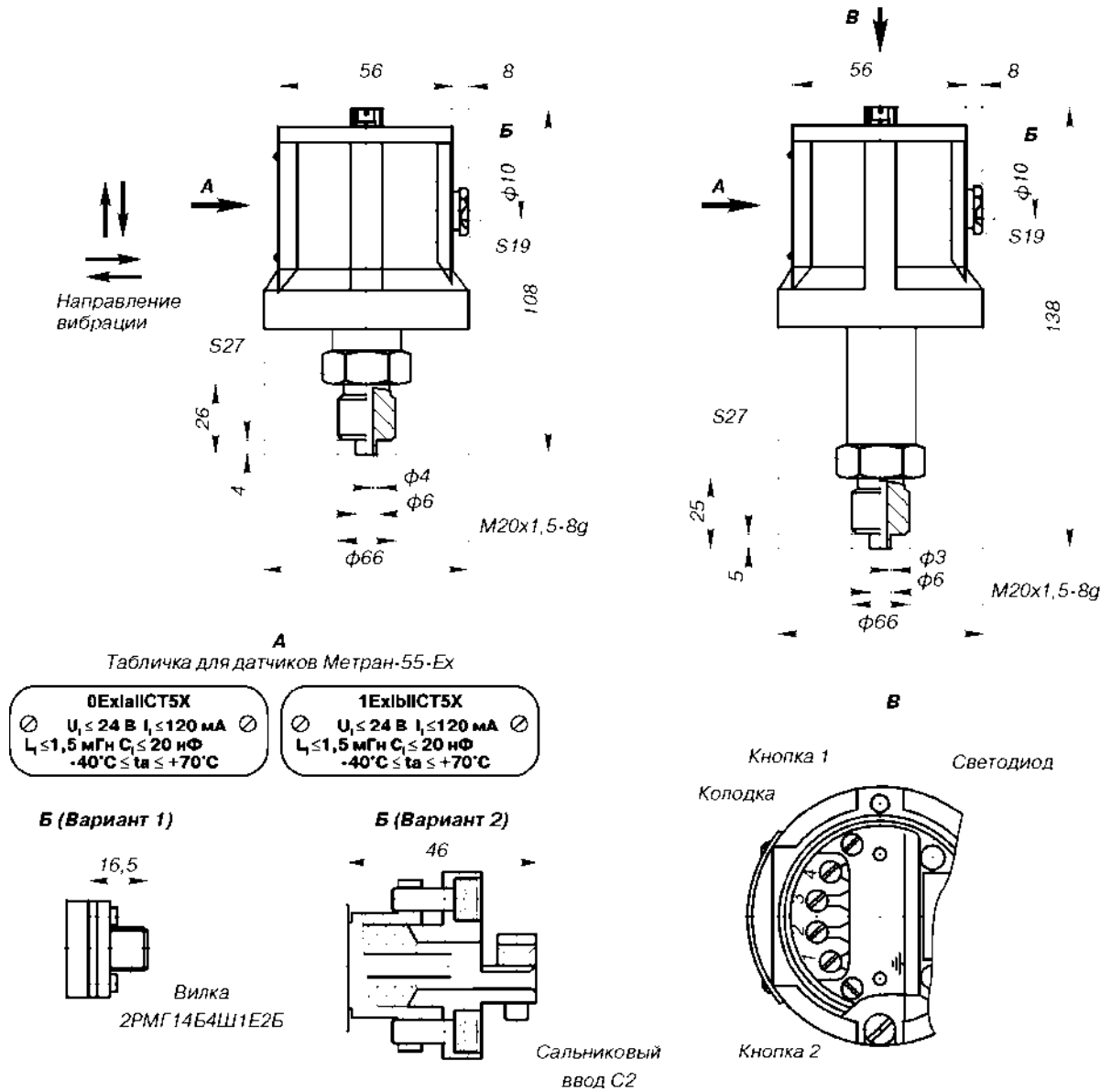
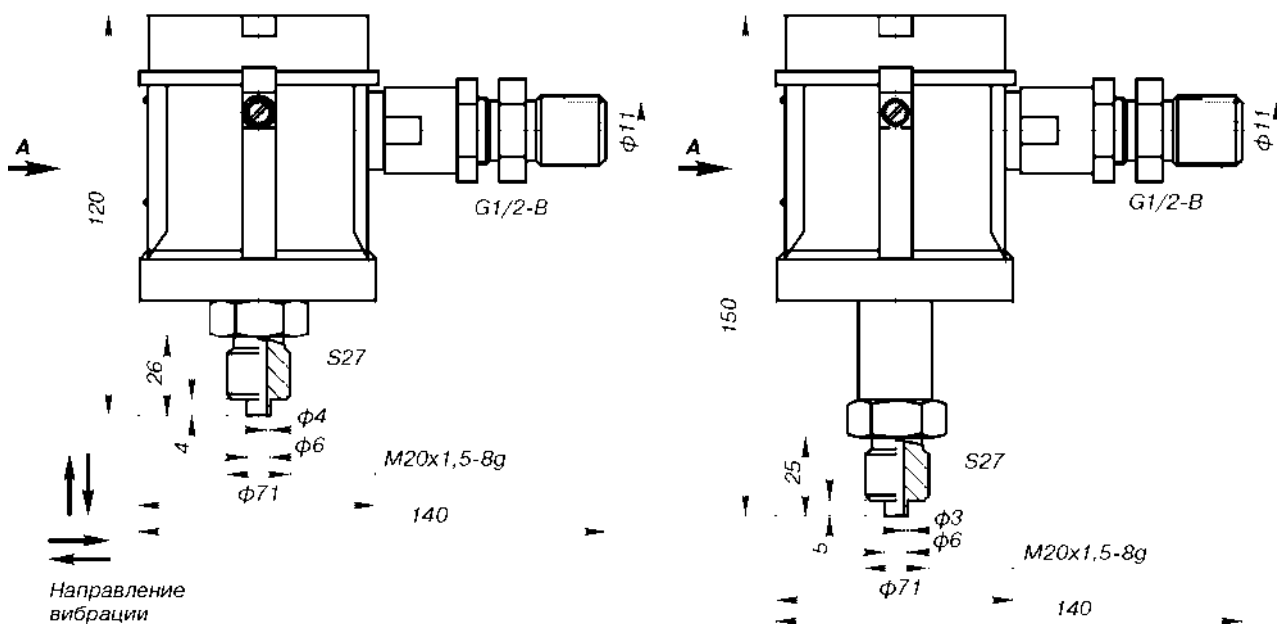


Рис. 1. Метран-55, Метран-55-Ех, мод.515, 516, 517, 518, 528, 535.

Рис.2. Метран-55, Метран-55-Ех, мод.505, 506.



**А**  
Табличка для датчиков Метран-55-Вн

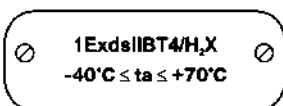


Рис.3. Метран-55-Вн,  
мод.515, 516, 517, 518, 528, 535.

Рис.4. Метран-55-Вн,  
мод.505, 506.

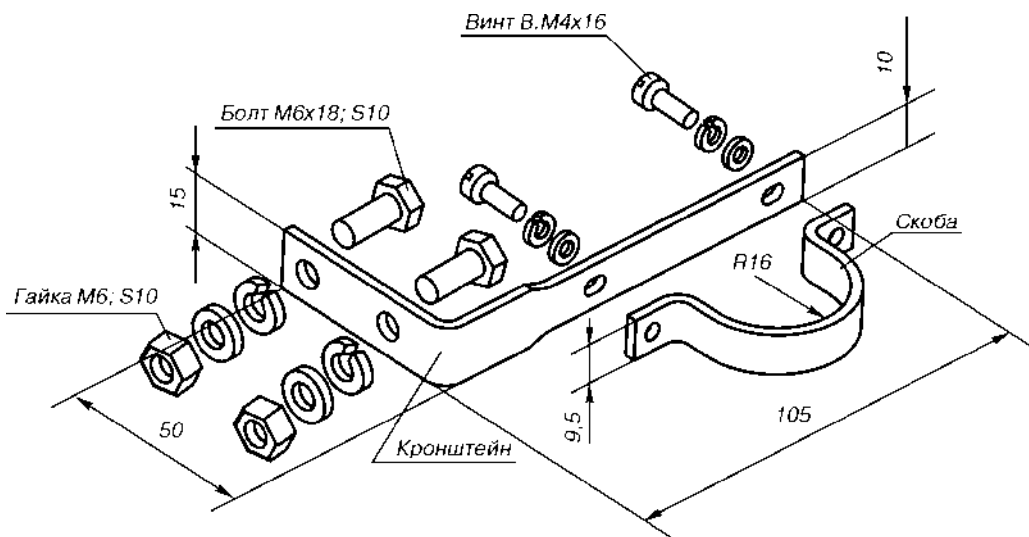
















Рис.5. Кронштейн крепления датчика к стене или опоре.

## Опросный лист для выбора датчиков давления Метран-55

\* поля, обязательные для заполнения!

| Общая информация  |   |  |
|---|---|--|
| Предприятие *:  |   | Дата заполнения:   |
| Контактное лицо *:  |   | Тел. / факс *:   |
| Адрес *:  |   | E-mail:  |
| Опросный лист №   | Позиция по проекту:   | Количество *:  |
| Параметр  |   |  |
| Измеряемый параметр *   | Избыточное давление   | <input type="checkbox"/>   |
|   | Абсолютное давление   | <input type="checkbox"/>   |
|   | Разрежение  | <input type="checkbox"/>   |
|   | Давление-Разрежение   | <input type="checkbox"/>   |
| Измеряемая среда  |   |  |
| Диапазон измерения (шкала прибора) * от ____ до ____                            |   |  |
| Требуемая основная приведенная погрешность измерения                            |   |  |
| Температура окружающей среды от ____ до ____ °C                                 |   |  |
| Температура измеряемой среды от ____ до ____ °C                                 |   |  |
| Требования к датчику  |   |  |
| Выходной сигнал *   | <input type="checkbox"/> 4-20 мА  |  |
|   | <input type="checkbox"/> 0-5 мА   |  |
| Резьбовое соединение с технологическим процессом                                | <input type="checkbox"/> M20x1,5  | <input type="checkbox"/> ниппель с накидной гайкой                             |
|   | <input type="checkbox"/> M12x1,5  |  |
| Электрическое подключение   | <input type="checkbox"/> сальниковый ввод                                   |  |
|   | <input type="checkbox"/> сальниковый ввод с фиксацией кабеля                |  |
|   | <input type="checkbox"/> электрический разъем (вилка 2PMГ14, розетка 2PM14) |  |
| Требования к исполнению датчика   |   |  |
| Исполнение по взрывозащите  | <input type="checkbox"/> взрывонепроницаемая оболочка (Ex d)                |  |
|   | <input type="checkbox"/> искробезопасная цепь (Ex i)                        |  |
|   | <input type="checkbox"/> общепромышленное                                   |  |
| Дополнительные опции  |   |  |
| <input type="checkbox"/> поставка датчика в сборе с клапанным блоком            | <input type="checkbox"/> клапанный блок                                     | Кол-во вентиляей:<br><input type="checkbox"/> 1 или <input type="checkbox"/> 2 |
| <input type="checkbox"/> кронштейн для установки датчика на плоской поверхности |   |  |
| Примечания:   |   |  |

## Малогабаритные датчики давления и уровня Метран-55 для специальных применений

| Внешний вид   | Модель   | Внешний вид   | Модель  | Внешний вид   | Модель  |
|---|--|---|---|---|---|
|    | <b>ДМП331/ДМП333</b><br>Общепромышленное применение, для пищевой промышленности исполнение с торцевой мембраной  |    | <b>ДМК331</b><br>Для измерения агрессивных, абразивных, вязких сред, исполнение для кислорода   |    | <b>ЛМП307</b><br>Традиционный погружной зонд для измерения уровня                                 |
|    | <b>ДМП331И/ДМП333И</b><br>Микропроцессорный вариант моделей ДМП331/ДМП333 для прецизионных измерений   |    | <b>ЛМП331/ЛМП331И</b><br>Для общепромышленного применения, ЛМП331И - для прецизионных измерений   |    | <b>ЛМП808</b><br>Корпус из PVC. Возможно исполнение с разделительным конструктивом зонда и кабеля |
|  | <b>ДМП331П/ДМК331П</b><br>Для измерения давления с температурой среды до 300°C, измерение вязких субстанций, специальное исполнение для агрессивных сред |  | <b>ЛМК351</b><br>Измерение уровня в открытых резервуарах. Измерение давления и уровня вязких, абразивных, агрессивных сред                    |                                        | <b>ЛМК858</b><br>Измерения вязких, абразивных, агрессивных субстанций                             |
|  | <b>ДМП334</b><br>Общепромышленное применение, измерение высоких давлений, для гидравлического и прессового оборудования                                  |  | <b>ДС200, ДС200П</b><br>Измерение давления с температурой среды 300°C, измерений вязких субстанций, встроенное многофункциональное устройство | <b>Дополнительное оборудование</b><br> |   |
|  | <b>ДМП343</b><br>Общепромышленное применение, измерение низких давлений  |  | <b>ЛМП305</b><br>Измерение давления в скважинах с малым диаметром   |   |   |

1. РА 430
2. Корпус
3. Радиатор
4. Комплект монтажных частей
5. Демпферы

| Наименование  | Датчики давления  |                             |   |              |                              |   |   |   |
|---|---|-----------------------------|---|--------------|------------------------------|---|---|---|
|   | ДМП331/<br>ДМП333   | ДМП331и/<br>ДМП333и         | ДМП331П   | ДМК331П      | ДМП334                       | ДМП343                                      | ДМК331  | ДМП330Л   |
| Диапазон верхних пределов измерений                         | 4 кПа-4 МПа<br>/ 6-60 МПа   | 4 кПа - 4 МПа<br>/ 6-60 МПа | 10 кПа-4 МПа  | 6-40 МПа     | 60-100 МПа                   | 0,6-100 кПа                                 | 60 кПа- 60 МПа                                  | 0,1-40 МПа  |
| Выходной сигнал   | 4-20 мА<br>0-20 мА<br>0-5, 0-1 В<br>1-6, 0-10 В   | 4-20 мА,<br>0-10 В          | 4-20 мА<br>0-20 мА<br>0-5 В<br>0-10 В   |              | 4-20 мА<br>0-20 мА<br>0-10 В | 4-20 мА<br>0-20 мА<br>0-5 В<br>0-10 В       | 4-20 мА<br>0-20 мА<br>0-5, 0-1 В<br>1-6, 0-10 В | 4-20 мА<br>0-10 В   |
| Взрывозащищенное исполнение                                 | ExialICT4   |                             |   |              |                              |   |   | -   |
| Основная приведенная погрешность, ±γ%                       | 0,35; 0,5; 1  | 0,1; 0,2                    | 0,35; 0,5; 1  | 0,5; 1       | 0,35; 0,5                    | 0,5; 1                                      | 0,5; 1  | 0,5; 1  |
| Электрическое подсоединение (степень защиты от пыли и воды) | Разъем DIN43650 (IP65, IP67)<br>Разъем Binder 723 (IP67)<br>Разъем M12x1 (Binder 713) (IP67)<br>Разъем Buccaneer (IP68)<br>Кабельный ввод PG7/2 м.кабеля (IP67)<br>Клеммная колодка в полевом корпусе из нержавеющей стали (IP68) |                             |   |              |                              |   |   | Разъем DIN43650 (IP65)<br>Кабельный ввод PG7/2 м. кабеля (IP67) |
| Механическое подсоединение (подключение давления)           | M20x1,5<br>M12x1<br>M10x1<br>G1/2"<br>G1/2" с торц.мембр.<br>G1/4"<br>1/2"NPT<br>1/4"NPT  |                             | M22x1,5<br>M20x1,5<br>G1/2"<br>G3/4"<br>G1 1/2<br>G1"<br>Соедин.:<br>зажим, труб., фланц. |              | M20x1,5<br>G1/2"             | M20x1,5<br>M10x1<br>M12x1<br>G1/2"<br>G1/4" |   | M20x1,5<br>G1/2"<br>G1/4"                                       |
| Материал мембраны   | Сталь 1.4435  |                             | Сталь,<br>Тантал,<br>Hastel-<br>loy (сплав<br>С-276)                                      | Сталь 1.4435 | Сталь 1.4542                 |   | Керамика AL2O3                                  |   |
| Материал корпуса датчика (порт давления)                    | Сталь 1.4571  | Сталь 1.4301                |   |              | Сталь 1.4571                 | Сталь 1.4301                                | Сталь 1.4301 (PVDF)                             | Сталь 1.4305  |
| Температура окружающей среды, °С                            | 0...50<br>0...70<br>-20...50<br>-40...60  | -20...80                    | 0...50<br>0...70<br>-20...50  | -25...85     | -20...85                     | 0...60<br>-20...50                          | -25...85  |   |
| Температура измеряемой среды, °С                            | -25...125   |                             | -25...300   | -25...300    | -25...150                    | -25...90                                    | -25...135                                       | -25...125   |
| Принцип измерения   | Тензорезистивный  |                             |   |              |                              |   |   |   |

Таблица соответствия сталей

PVDF - поливинилденфторид  
PUR - полиуретан  
FEP - тефлон  
PVC - поливинилхлорид  
TPE - термопластэластомер

| Европа (EN)     | Германия (DIN)    | США (ANSI) | Россия (ГОСТ) |
|-----------------|-------------------|------------|---------------|
| 1.4571          | X6CrNiMoTi17-12-2 | 316Ti      | 08X17H13M2T   |
| 1.4301          | X5CrNi18-10       | 304        | 08X18H10      |
| 1.4305          | -                 | -          | -             |
| 1.4435          | X2CrNiMo18-14-3   | 316L       | 03X17H14M2    |
| 1.4542 (1.4541) | X6CrNiTi18-10     | 321        | 08X18H10T     |

Выбор датчиков осуществляется специалистами ПГ "Метран" индивидуально в соответствии с техническими требованиями и конкретными условиями эксплуатации, указанными в заполненном Заказчиком опросном листе (см.в конце раздела).

**Степень защиты датчиков от воздействия пыли и воды по ГОСТ 14254**  
**IP65, IP67, IP68**

**Санитарно-эпидемиологическое заключение**  
№1021, регистрационный номер №3542 от 31.07.2014

#### Гарантийные обязательства

Гарантийные обязательства - в течение 24 месяцев со дня ввода в эксплуатацию.  
Гарантийный срок хранения - 12 месяцев с момента изготовления датчика.

| Датчики давления и уровня  |                           | Многофункциональные датчики   |  | Погружные зонды   |                          |                                  |                          |                            |                           |                          |
|--|---------------------------|---|--|---|--------------------------|----------------------------------|--------------------------|----------------------------|---------------------------|--------------------------|
| ЛМПЗ31/<br>ЛМПЗ31и   | ЛМКЗ51                    | ДС200   | ДС200П   | ЛМП305  | ЛМП307                   | ЛМП308и                          | ЛМП808                   | ЛМК457                     | ЛМК358                    | ЛМК858                   |
| от 4 кПа до 4 МПа  | 4 кПа-1 МПа               | 4 кПа-60 МПа  | 10 кПа-4 МПа   | 10-2500 кПа 1-250 м.в.с.  | 10-2500 кПа 1-250 м.в.с. | 4-2000 кПа 0,4-200 м.в.с.        | 10-1000 кПа 1-100 м.в.с. | 4-2000 кПа 0,4-200 м.в.с.  | 4-1000 кПа 0,4-100 м.в.с. |                          |
| 4-20 мА 0-20 мА 0-5, 0-1 В / 1-6, 0-10 В / 4-20 мА   | 4-20 мА                   | 4-20 мА 0-20 мА 0-10 В  |  | 4-20 мА   | 4-20 мА 0-20 мА 0-10 В   | 4-20 мА 0-20 мА 0-10 В / 4-20 мА | 4-20 мА 0-20 мА 0-10 В   | 4-20 мА                    |                           |                          |
| ExialICT4  |                           | ExialICT4   |  | -   | ExialICT4                |                                  | -                        | ExialICT4                  |                           | -                        |
| 0,35; 0,5/ 0,1; 0,2  | 0,35                      | 0,35; 0,5   | 0,35; 0,5  | 0,35; 0,5; 0,1; 0,2 - для ЛМП 308и  |                          |                                  |                          |                            |                           |                          |
| Разъем DIN43650 (IP65, IP67)<br>Разъем Binder 723 (IP67)<br>Разъем M12x1 (Binder 713) (IP67)<br>Разъем Виссанер (IP68)<br>Кабельный ввод PG7/2 м.кабеля (IP67) |                           | Разъем DIN43650<br>Кабельный ввод PG7/2 м.кабеля (IP67)<br>Разъем M12x1 (Binder 713) (IP67) |  | Кабель в оболочках из различных материалов, в т.ч. стойких к агрессивным средам (PVC, PUR, FEP, TPE) (IP68).<br>Для ЛМК457 дополн. G3/4"; фланцевая конструкция |                          |                                  |                          |                            |                           |                          |
| G3/4"  | G1 1/2"                   | M20x1,5<br>M10x1<br>M12x1<br>G1/2"<br>G1/4"<br>1/2"NPT<br>1/4"NPT                           | G1/2" G1<br>1/2" G1"<br>Соедин.:<br>зажим,<br>труб.,<br>фланц. | Диаметр корпуса<br>19 мм  | Диаметр корпуса<br>27 мм | Диаметр корпуса<br>35 мм         |                          | Диаметр корпуса<br>39,5 мм |                           | Диаметр корпуса<br>45 мм |
| Сталь 1.4435   | Керамика AL2O3            | Сталь 1.4435  |  |   |                          | Керамика AL2O3                   |                          |                            |                           |                          |
| Сталь 1.4571   | Сталь 1.4571 (PVDF) (PVC) | Сталь 1.4571  |  | Сталь 1.4305  |                          |                                  | PVC                      | Сталь 1.4571, МНЖМц 10-1-1 | Сталь 1.4571              | PVC                      |
| 0...50, 0...70<br>-20...50/<br>-20...80  | -20...85                  | 0...50, 0...70  |  | -   |                          |                                  |                          |                            |                           |                          |
| -25...125  | -25...125                 | -25...300   | -10...70   | -20...70  | 0...50                   | -25...80                         | -20...70                 | 0...50                     |                           |                          |
| Емкостной  |                           | Тензорезистивный  |  |   |                          |                                  |                          |                            | Емкостной                 |                          |

### ДОПОЛНИТЕЛЬНОЕ ОБОРУДОВАНИЕ

**1. Многофункциональное индикаторное устройство РА 430** представляет собой цифровой программируемый дисплей с релейным выходом для монтажа на датчик давления, предназначено для всех типов датчиков с уровнем сигнала 4-20 мА/0-10 В и стандартом подключения DIN43650/M12x1. Дисплей подключается непосредственно к датчику давления. Питание РА 430 осуществляется по токовой петле (4-20 мА) от датчика давления.

- 2. Коррозионностойкий корпус для полевых условий**
- 3. Радиатор входит в состав датчика (при измерении высокотемпературных сред - мод. ДМПЗ31П, ДС200П, ДМКЗ31П)**
- 4. Комплект монтажных частей - блок клапанный серии 0106**
- 5. Демпфер гидравлических ударов ТТН**
- 6. Зажим для закрепления кабеля погружного зонда АКЛ 801**

## Опросный лист для выбора датчиков давления Метран-55 для специальных применений

\* - поля, обязательные для заполнения!

| Общая информация   |   |  |
|--|---|--|
| Предприятие *:   |   | Дата заполнения:   |
| Контактное лицо *:   |   | Тел. / факс *:   |
| Адрес *:   |   | E-mail:  |
| Опросный лист №  | Позиция по проекту:   | Количество *:  |
| Параметр   |   |  |
| Измеряемая среда: _____  | <input type="checkbox"/> Агрессивная <input type="checkbox"/> Абразивная <input type="checkbox"/> Вязкая <input type="checkbox"/> Загрязненная  |  |
| Измеряемый параметр *  | Избыточное давление   | <input type="checkbox"/>   |
|  | Абсолютное давление   | <input type="checkbox"/>   |
|  | Разрежение  | <input type="checkbox"/>   |
|  | Давление-Разрежение   | <input type="checkbox"/>   |
|  | <input type="checkbox"/> Уровень (для открытых резервуаров)<br>Предпочтительный датчик:<br><input type="checkbox"/> врезной <input type="checkbox"/> погружной зонд   |  |
| Диапазон измерения *   | от _____ до _____ / <input type="checkbox"/> кПа <input type="checkbox"/> МПа <input type="checkbox"/> м вод. ст.   |  |
| Требуемая основная погрешность измерения   | <input type="checkbox"/> ±0,35 % <input type="checkbox"/> ±0,5 % <input type="checkbox"/> ±1% <input type="checkbox"/> ±0,2% <input type="checkbox"/> ±0,1 %  |  |
| Температура окружающей среды   | от _____ до _____ °C  |  |
| Температура измеряемой среды   | от _____ до _____ °C    Возможность вынесения датчика на импульсной трубке L=0,5...15 м<br><input type="checkbox"/> Да <input type="checkbox"/> Нет   |  |
| Требования к датчику   |   |  |
| Выходной сигнал *  | <input type="checkbox"/> 4-20 мА/ 2-х пров. <input type="checkbox"/> 0-20 мА/ 3-х пров. <input type="checkbox"/> 0-5 В/ 3-х пров. <input type="checkbox"/> 1-6 В/ 3-х пров.<br><input type="checkbox"/> 0-1 В/ 3-х пров. <input type="checkbox"/> 0-10 В/ 3-х пров. <input type="checkbox"/> 4-20 мА/ 3-х пров. |  |
| Исполнение по взрывозащите   | <input type="checkbox"/> общепромышленное <input type="checkbox"/> искробезопасная цепь (Exia IICT4X)   |  |
| Резьбовое соединение с технологическим процессом *<br>(не выбирается для погружного зонда) | <input type="checkbox"/> M20x1,5 <input type="checkbox"/> M12x1,5 <input type="checkbox"/> G 1/2" <input type="checkbox"/> G 1/4"<br>Стандарт: <input type="checkbox"/> DIN 3852 <input type="checkbox"/> EN 837-1/-3 (манометрическая)   | Коническая резьба<br><input type="checkbox"/> 1/2"-14 NPT<br><input type="checkbox"/> 1/4"-18 NPT  |
|  | Стандарт DIN 3852: <input type="checkbox"/> G 3/4" <input type="checkbox"/> G 1" <input type="checkbox"/> G 1 1/2"<br><input type="checkbox"/> исполнение с торцевой мембраной  |  |
| Электрическое подключение<br>(не выбирается для погружного зонда)                          | <input type="checkbox"/> разъем DIN 43650 (IP65)<br><input type="checkbox"/> M12x1 (4 конт.) (Binder 713)<br><input type="checkbox"/> разъем Виссaneer (IP68)<br><input type="checkbox"/> полевой корпус из нерж. стали   | <input type="checkbox"/> разъем DIN 43650 (IP67)<br><input type="checkbox"/> разъем Binder 723 (5-конт.) (IP67)<br><input type="checkbox"/> кабельный ввод PG7 / 2 м кабеля (IP67) |
| Требования к погружному зонду  |   |  |
| Диаметр корпуса  | <input type="checkbox"/> 19 мм <input type="checkbox"/> 27 мм <input type="checkbox"/> 35 мм <input type="checkbox"/> 39,5 мм <input type="checkbox"/> 45мм <input type="checkbox"/> не имеет значения  |  |
| Материал кабеля (выбирается от типа измеряемой среды)                                      | <input type="checkbox"/> PVC (ПВХ) <input type="checkbox"/> PUR (полиуретан) <input type="checkbox"/> FEP (фторопласт)<br>Длина кабеля _____ м  |  |
| Материал корпуса, мембраны   |   |  |
| Корпуса  | <input type="checkbox"/> нерж. сталь <input type="checkbox"/> PVC <input type="checkbox"/> PVDF   |  |
| Мембраны   | <input type="checkbox"/> нерж. сталь <input type="checkbox"/> Hastelloy <input type="checkbox"/> Тантал <input type="checkbox"/> Al <sub>2</sub> O <sub>3</sub> (96%) <input type="checkbox"/> Al <sub>2</sub> O <sub>3</sub> (99,9%)   |  |
| Дополнительные опции   |   |  |
| Индикация:   | <input type="checkbox"/> с датчиком по разьему DIN 43650. Наличие уставок: <input type="checkbox"/> нет <input type="checkbox"/> 1 <input type="checkbox"/> 2   |  |
| Зажим для крепления погружных зондов   | <input type="checkbox"/> 801-SVOP (оцинкованный) <input type="checkbox"/> 801-SVON (нерж. сталь)  |  |
| Примечания:  |   |  |

Заполненный опросный лист необходимо направлять на единый электронный адрес или факс Центра Поддержки Заказчиков (CIS-Support@emerson.com или ф. (351) 799-55-88) или в региональное представительство (координаты на сайте)

## Выносные разделительные мембраны Rosemount 1199



- **Рабочая среда:** жидкость, пар, газ
- **Давление рабочей среды:** до 68 МПа
- **Температура рабочей среды:** -128...410°C в зависимости от заполняющей жидкости
- **Присоединение к процессу:** фланцевое, бесфланцевое, резьбовое, с накидной гайкой, сварное, специальное
- **Присоединение к датчику:** мембраны 1199 могут использоваться совместно с датчиками разности давлений, датчиками абсолютного и избыточного давления, моделей 2051, 3051, 3051S, 2088 и Метран-150

Разделительные мембраны предназначены для измерения расхода, давления, плотности и уровня в сложных условиях, таких как критические температуры, агрессивные или вязкие среды.

Разделительные мембраны Rosemount 1199 образуют самую широкую в мире продуктовую линейку, что позволяет удовлетворить требования, абсолютного большинства промышленных техпроцессов.

Преимущества:

- наличие сбалансированных измерений;
- модельный ряд включает большое количество типов подсоединения к процессу, систем прямого монтажа и систем с капиллярами, а также исполнений по материалам.



Разделительные мембраны следует использовать в следующих случаях:

- температура технологического процесса выходит за рамки стандартного рабочего диапазона датчика давления;
- рабочая среда является агрессивной и может потребоваться использование специальных материалов мембраны;
- рабочая среда содержит взвешенные частицы или обладает повышенной вязкостью в результате чего может произойти закупорка импульсной линии;
- имеется необходимость в удобной очистке соединений от рабочей среды во избежание накопления отложений;
- рабочая среда может замерзнуть или затвердевать внутри датчика или импульсной линии.

#### Высокотемпературные применения и работа с вакуумом

При выборе системы “датчик/мембрана” для работы с вакуумом необходимо учесть три фактора: совместимость заполняющей жидкости, конфигурацию и установку.

Совместимость заполняющей жидкости.

Заполняющая жидкость должна быть в состоянии выдерживать высокую температуру и низкое давление, при которых работает датчик. Поэтому заполняющая жидкость должна иметь упругость пара, которая совместима с самыми жесткими условиями технологического процесса для того, чтобы заполняющая жидкость все время оставалась с жидком состоянии.

#### Конструкция выносной разделительной мембраны.

Разделительная мембрана модели 1199 имеет два варианта конструкции: частично сварная и полностью сварная (вакуумная). Чаще всего используется частично сварная конструкция. В такой конструкции все точки соединения являются сварными, за исключением места соединения модуля сенсора с фланцем датчика. Полностью сварная вакуумная конструкция специально разработана для использования при высокой температуре и работы в условиях вакуума. В такой конструкции прокладки модуля сенсора удаляются и диск приваривается поверх изоляторов сенсора. Это исключает возможность попадания воздуха в разделительную мембрану при условии глубокого вакуума.

#### Измерение уровня по перепаду давления

Сбалансированная система – это симметричная система, на стороне высокого и низкого давления которой одинаковые разделительные мембраны с одинаковыми капиллярами. Поскольку длина обоих капилляров одинакова, с каждой стороны находится одинаковое количество заполняющей жидкости. Вследствие равного давления с обеих сторон от мембраны датчика влияние температуры на разделительную мембрану практически сведено к нулю. При этом сбалансированные системы все же подвержены погрешности из-за давления столба жидкости.

Системы Tuned-System являются асимметричными системами с двумя разделительными мембранами: одна напрямую соединяется с технологической средой, а другая – через капилляр. Системой типа Tuned-System может считаться любая система с выносной разделительной мембраной с двумя капиллярами различной длины либо с двумя различными разделительными мембранами на сторонах высокого и низкого давления. Ввиду различной длины капилляров, наблюдается снижение точности из-за влияния температуры. Однако температурное воздействие и влияние напора столба заполняющей жидкости частично взаимно компенсируются, при этом снижается суммарная погрешность показаний вследствие температурного воздействия.

Tuned-System идеально подходит для систем процессов с малым диапазоном измерений и повышенными рабочими давлениями. Обеспечивает улучшенные рабочие характеристики при меньших затратах по сравнению с традиционной сбалансированной системой.

- Снижение затрат на установку на 20% благодаря устранению избыточных капилляров и монтажных кронштейнов
- Улучшение рабочих показателей на 30%
- Улучшение времени отклика более чем на 80%
- Снижение риска благодаря оперативным количественным отчетам о показателях работы

Сбалансированная система



Два капилляра одинаковой длины



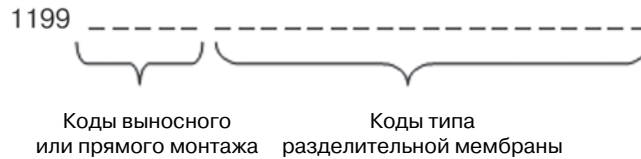
Система Tuned-System™



Прямой монтаж с капилляром

## ИНФОРМАЦИЯ ДЛЯ ОФОРМЛЕНИЯ ЗАКАЗА

Обозначение разделительной мембраны Rosemount 1199 состоит из двух частей. Сначала указывается код модели выносного (капиллярного) или прямого монтажа. Затем указывается код типа разделительной мембраны.



## Прямой монтаж

В графе "Стандарт" знаком "●" отмечены стандартные опции - опции с минимальными сроками поставки. Знаком "☞" - отмечены опции российской сборки.

Таблица 1

| Модель  | Наименование изделия              |  |  |                                      |                           |                           |     |
|---|-----------------------------------|--|--|--------------------------------------|---------------------------|---------------------------|-----|
| 1199  | Разделительные системы            |  |  |                                      |                           |                           |     |
| Тип соединения  |                                   | Разделительная система                             |  | Расположение разделительной мембраны |                           | Стандарт                  |     |
| <b>Датчики 3051S_C, 2051C, 3051C, Метран-150C</b>                     |                                   |  |  |                                      |                           |                           |     |
| W   | Сварное, ремонтпригодное          | Одна или две разделительных системы                |  | Сторона высокого давления датчика    |                           | ● ☞                       |     |
| R <sup>1)</sup>   | Цельносварное                     | Одна разделительная система                        |  | Сторона высокого давления датчика    |                           | ●                         |     |
| T <sup>1)</sup>   | Цельносварное                     | Две разделительных системы                         |  | Сторона высокого давления датчика    |                           | ●                         |     |
| <b>Все датчики In-line 3051S_T, 3051T, 2051T, 2088, Метран-150R_T</b> |                                   |  |  |                                      |                           |                           |     |
| W   | Цельносварное                     | Одна разделительная система                        |  | —                                    |                           | ● ☞                       |     |
| Заполняющая жидкость мембраны   | Удельная плотность при 25°C       | Предельные значения температуры <sup>2)</sup> , °C |  |                                      |                           | Температурный оптимизатор |     |
|   |                                   | Без удлинителя                                     | 50 мм удлинитель                                       | 100 мм удлинитель                    |                           |                           |     |
| A   | Syltherm XLT                      | 0,85   | от -75 до 145  | от -75 до 145                        | от -75 до 145             | от -75 до 145             | ● ☞ |
| C <sup>5)</sup>   | Кремний-органическая Silicone 704 | 1,07   | от 0 до 205 <sup>4)</sup>                              | от 0 до 240 <sup>4)</sup>            | от 0 до 260 <sup>4)</sup> | от 0 до 315               | ●   |
| D   | Кремний-органическая Silicone 200 | 0,93   | от -45 до 205 <sup>4)</sup>                            | от -45 до 205                        | от -45 до 205             | от -45 до 205             | ● ☞ |
| H   | Инертная (галогено-углеродная)    | 1,85   | от -45 до 160  | от -45 до 160                        | от -45 до 160             | от -45 до 160             | ●   |
| G <sup>5),6)</sup>  | Водный раствор глицерина          | 1,13   | от -15 до 95   | от -15 до 95                         | от -15 до 95              | от -15 до 95              | ● ☞ |
| N <sup>5)</sup>   | Neobee M-20                       | 0,92   | от -15 до 205  | от -15 до 225                        | от -15 до 225             | от -15 до 225             | ● ☞ |
| V   | Silicone 705                      | 1,09   | от 20 до 205   | от 20 до 240                         | от 20 до 260              | от 20 до 370              | ●   |
| Тип соединения с разделительной мембраной                             |                                   |  |  |                                      |                           |                           |     |
| A   | Прямой монтаж                     |  |  |                                      |                           | ● ☞                       |     |
| Тип соединения прямого монтажа  |                                   |  |  |                                      |                           |                           |     |
| Длина удлинителя  |                                   | Разделительная система                             |  | Тип соединения                       |                           |                           |     |
| <b>Все датчика Corplanar 3051S_C, 3051C, 2051C, Метран-150C</b>       |                                   |  |  |                                      |                           |                           |     |
| 94  | Прямой монтаж без удлинителя      |  | Система типа Tuned-System, две разделительных мембраны |                                      | Сварное, ремонтпригодное  |                           | ● ☞ |
| 93  | Прямой монтаж без удлинителя      |  | Одна разделительная система                            |                                      | Сварное, ремонтпригодное  |                           | ● ☞ |
| 96  | Прямой монтаж без удлинителя      |  | Система типа Tuned-System, две разделительных мембраны |                                      | Цельносварное             |                           | ●   |
| 97  | Прямой монтаж без удлинителя      |  | Одна разделительная система                            |                                      | Цельносварное             |                           | ●   |
| B4  | Прямой монтаж с 50 мм удлинителем |  | Система типа Tuned-System, две разделительных мембраны |                                      | Сварное, ремонтпригодное  |                           | ● ☞ |
| B3  | Прямой монтаж с 50 мм удлинителем |  | Одна разделительная система                            |                                      | Сварное, ремонтпригодное  |                           | ● ☞ |
| B6  | Прямой монтаж с 50 мм удлинителем |  | Система типа Tuned-System, две разделительных мембраны |                                      | Цельносварное             |                           | ●   |
| B7  | Прямой монтаж с 50 мм удлинителем |  | Одна разделительная система                            |                                      | Цельносварное             |                           | ●   |

Продолжение таблицы 1

| Тип соединения прямого монтажа (продолжение)                       |                                    |  |                          | Стандарт |
|--|------------------------------------|--|--------------------------|----------|
| Длина удлинителя   | Разделительная система             | Тип соединения   |                          |          |
| D4   | Прямой монтаж с 100 мм удлинителем | Система типа Tuned-System, две разделительных мембраны | Сварное, ремонтпригодное | ● Р      |
| D3   | Прямой монтаж с 100 мм удлинителем | Одна разделительная система                            | Сварное, ремонтпригодное | ● Р      |
| D6   | Прямой монтаж с 100 мм удлинителем | Система типа Tuned-System, две разделительных мембраны | Цельносварное            | ●        |
| D7   | Прямой монтаж с 100 мм удлинителем | Одна разделительная система                            | Цельносварное            | ●        |
| <b>Все датчики In-line 3051S_T, 3051T, 2051T, 2088, Метран150T</b> |                                    |  |                          |          |
| 95   | Прямой монтаж без удлинителя       | Одна разделительная система                            | Цельносварное            | ● Р      |
| D5   | Температурный оптимизатор          | Одна разделительная система                            | Цельносварное            | ● Р      |

- <sup>1)</sup> Все типы соединений цельносварных систем требуют обозначения изолирующей мембраны либо из нержавеющей стали 316L, либо из сплава С-276 в коде модели датчика давления.
- <sup>2)</sup> При давлении окружающей среды 1 бар и температуре окружающего воздуха 21°C.
- <sup>3)</sup> Не выпускается с обозначениями типа соединения разделительных мембран/капиллярных трубок/кодами обозначения В, Е, Н и М.
- <sup>4)</sup> Максимальная температура технологического процесса ограничивается тепловым воздействием на датчик и должна быть снижена дополнительно, если температура окружающей среды превышает 21°C.
- <sup>5)</sup> Используется заполняющая жидкость пищевого класса.
- <sup>6)</sup> Не подходит для работы в условиях разрезания.

#### Выносной монтаж

В графе "Стандарт" знаком "●" отмечены стандартные опции - опции с минимальными сроками поставки.  
 Знаком "Р" - отмечены опции российской сборки.

Таблица 2

| Модель  | Наименование изделия             |                                      |   |     |
|---|----------------------------------|--------------------------------------|---|-----|
| 1199  | Разделительные системы           |                                      |   |     |
| Тип соединения  | Разделительная система           | Расположение разделительной мембраны | Стандарт  |     |
| <b>Датчики 3051S_C, 3051C, 2051C, Метран-150C</b>                   |                                  |                                      |   |     |
| W   | Сварное, ремонтпригодное         | Одна или две разделительных системы  | Сторона высокого давления датчика   | ● Р |
| M   | Сварное, ремонтпригодное         | Одна или две разделительных системы  | Сторона низкого давления датчика  | ● Р |
| D   | Сварное, ремонтпригодное         | Две разделительных системы           | Сбалансированная система – одинаковые разделительные мембраны со стороны низкого и со стороны высокого давления | ● Р |
| R <sup>1)</sup>   | Цельносварное                    | Одна разделительная система          | Сторона высокого давления датчика   | ●   |
| T <sup>1)</sup>   | Цельносварное                    | Две разделительных системы           | Сторона высокого давления датчика   | ●   |
| S <sup>1)</sup>   | Цельносварное                    | Две разделительных системы           | Сторона низкого давления датчика  | ●   |
| <b>Все датчики In-line 3051S_T, 3051T, 2051T, 2088, Метран-150T</b> |                                  |                                      |   |     |
| W   | Цельносварное                    | Одна разделительная система          | —   | ● Р |
| Заполняющая жидкость мембраны                                       |                                  | Удельная плотность при 25°C          | Предельные значения температуры <sup>2)</sup> , °C  |     |
| A <sup>3)</sup>   | Syltherm XLT                     | 0,85                                 | от -75 до 145   | ● Р |
| C <sup>4)</sup>   | Кремнийорганическая Silicone 704 | 1,07                                 | от 0 до 315   | ● Р |
| D   | Кремнийорганическая Silicone 200 | 0,93                                 | от -45 до 205   | ●   |
| H   | Инертная (галогенуглеродная)     | 1,85                                 | от -45 до 160   | ●   |
| G <sup>5),6)</sup>  | Водный раствор глицерина         | 1,13                                 | от -15 до 95  | ● Р |
| N <sup>5)</sup>   | Neobee M-20                      | 0,92                                 | от -15 до 225   | ● Р |
| V   | Silicone 705                     | 1,09                                 | от 20 до 370  | ●   |

Продолжение таблицы 2

| Тип соединения с разделительной мембраной/внутренний диаметр капилляра, описание (см. описание на стр. 3) |   | Стандарт |
|---|---|----------|
| B   | Внутренний диаметр 0,711 мм   | ● ℞      |
| C   | Внутренний диаметр 1,092 мм   | ● ℞      |
| D   | Внутренний диаметр 1,905 мм   | ● ℞      |
| E   | Внутренний диаметр 0,711 мм, с покрытием ПВХ  | ● ℞      |
| F   | Внутренний диаметр 1,092 мм, с покрытием ПВХ  | ● ℞      |
| G   | Внутренний диаметр 1,905 мм, с покрытием ПВХ  | ● ℞      |
| H   | Внутренний диаметр 0,711 мм, опорная трубка 4 дюйма                                     | ● ℞      |
| J   | Внутренний диаметр 1,092 мм, опорная трубка 4 дюйма                                     | ● ℞      |
| K   | Внутренний диаметр 1,905 мм, опорная трубка 4 дюйма                                     | ● ℞      |
| M <sup>7)</sup>   | Внутренний диаметр 0,711 мм, с покрытием ПВХ, опорная трубка 100 мм с обжимным фитингом | ● ℞      |
| N <sup>7)</sup>   | Внутренний диаметр 1,092 мм, с покрытием ПВХ, опорная трубка 100 мм с обжимным фитингом | ● ℞      |
| P <sup>7)</sup>   | Внутренний диаметр 1,905 мм, с покрытием ПВХ, опорная трубка 100 мм с обжимным фитингом | ● ℞      |
| <b>Длина капилляра/Прямой монтаж</b>  |   |          |
| 01  | 0,3 м   | ● ℞      |
| 15  | 4,5 м   | ● ℞      |
| 20  | 6,1 м   | ● ℞      |
| 51  | 0,5 м   | ● ℞      |
| 52  | 1,0 м   | ● ℞      |
| 53  | 1,5 м   | ● ℞      |
| 54  | 2,0 м   | ● ℞      |
| 55  | 2,5 м   | ● ℞      |
| 56  | 3,0 м   | ● ℞      |
| 57  | 3,5 м   | ● ℞      |
| 58  | 4,0 м   | ● ℞      |
| 59  | 5,0 м   | ● ℞      |
| 60  | 6,0 м   | ● ℞      |
| 25  | 7,6 м   | ℞        |
| 30  | 9,1 м   | ℞        |
| 35  | 10,7 м  | ℞        |
| 40  | 12,2 м  | ℞        |
| 45  | 13,7 м  | ℞        |
| 50  | 15,2 м  | ℞        |
| 61  | 7,0 м   | ℞        |
| 62  | 8,0 м   | ℞        |
| 63  | 9,0 м   | ℞        |
| 64  | 10,0 м  | ℞        |
| 65  | 11,0 м  | ℞        |
| 66  | 12,0 м  | ℞        |
| 67  | 13,0 м  | ℞        |
| 68  | 14,0 м  | ℞        |
| 69  | 15,0 м  | ℞        |

- 1) Все типы соединений цельносварных систем требуют обозначения мембраны либо из нержавеющей стали 316L, либо из сплава С-276 в коде модели датчика давления.
- 2) Предельные условия эксплуатации соответствуют давлению окружающей среды 1 бар и температуре окружающего воздуха 21°C и должны быть снижены дополнительно, если температура окружающей среды поднимается выше 21°C.
- 3) Пониженные предельные значения температуры при работе с разрежением, также могут ограничиваться путем подбора разделительной мембраны.
- 4) Не выпускаются с кодами обозначения типов соединения разделительных мембран/капиллярных трубок В, Е, Н или М.
- 5) Используется заполняющая жидкость пищевого класса.
- 6) Не подходит для работы в условиях разрежения.
- 7) Обжимные фитинги не обеспечивают герметичного соединения.

В графе "Стандарт" знаком "●" отмечены стандартные опции - опции с минимальными сроками поставки.

Знаком "℞" - отмечены опции российской сборки.

## Типы разделительных мембран

Таблица 3

| Фланцевые мембраны        |   | Технологические соединения  | Стандарт |
|---------------------------|---|---|----------|
|                           | Фланцевая разделительная мембрана с возможностью промывки (FFW)   | 2 дюйма/DN50/50A<br>3 дюйма/DN80/80A<br>4 дюйма/DN100/100A  | ● Р      |
|                           | Фланцевая разделительная мембрана (RFW)   | 1/2 дюйма/DN15<br>3/4 дюйма<br>1 дюйм/DN25/25A<br>1 1/2 дюйма/DN40/40A  | ● Р      |
|                           | Фланцевая разделительная мембрана с удлинением (EFW)  | 1 1/2 дюйма/DN40/40A<br>2 дюйма/DN50/50A<br>3 дюйма/напорный бак/DN80/80A<br>4 дюйма/напорный бак/DN100/100A                                    | ● Р      |
|                           | Плоская разделительная мембрана (PFW)   | 2 дюйма/DN50<br>3 дюйма/DN 80   | ●        |
|                           | Фланцевая разделительная мембрана с возможностью промывки (FCW), имеющая поверхность уплотнения с кольцевым соединением (RTJ) | 2 дюйма<br>3 дюйма  |          |
|                           | Фланцевая разделительная мембрана (RCW) с кольцевым соединением (RTJ)   | 1/2 дюйма<br>3/4 дюйма<br>1 дюйм<br>1 1/2 дюйма   |          |
|                           | Фланцевые разделительные мембраны с возможностью промывки (FUW) и (FWW)   | DN 50<br>DN 80  | Р        |
| <b>Резьбовые мембраны</b> |   | Технологические соединения  |          |
|                           | Резьбовая разделительная мембрана (RTW)   | 1/4-18NPT<br>3/8-18NPT<br>1/2-14NPT<br>3/4-14NPT<br>1 1/4 -11,5NPT<br>1-11,5NPT<br>1 1/2 -11,5 NPT<br>G1/2 A DIN 16288<br>R1/2 согласно ISO 7/1 | ● Р      |

## ФЛАНЦЕВЫЕ МЕМБРАНЫ

### Фланцевая разделительная мембрана с возможностью промывки FFW

В графе "Стандарт" знаком "●" отмечены стандартные опции - опции с минимальными сроками поставки.  
 Знаком "☞" - отмечены опции российской сборки.

Таблица 4

| Код  | Промышленные стандарты  |                                      |                                      | Стандарт |
|--|---|--------------------------------------|--------------------------------------|----------|
| A  | ANSI/ASME B16.5 (Американский национальный институт стандартов/Американское общество инженеров-механиков) |                                      |                                      | ● ☞      |
| D  | EN 1092-1 (Стандарт ЕС)   |                                      |                                      | ● ☞      |
| T  | ГОСТ 12815-80 (Российский стандарт)   |                                      |                                      | ● ☞      |
| J  | JIS B2238 (Промышленный стандарт Японии)  |                                      |                                      |          |
| <b>Тип технологического соединения</b>   |   |                                      |                                      |          |
| FFW  | Разделительная мембрана с возможностью промывки   |                                      |                                      | ● ☞      |
| <b>Размер технологического соединения</b>  |   |                                      |                                      |          |
|  | <b>ANSI/ASME B16.5</b>  | <b>EN1092-1/ГОСТ 12815-80</b>        | <b>JIS B2238</b>                     | ●        |
| G  | 2 дюйма   | DN 50                                | 50 A                                 | ● ☞      |
| 7  | 3 дюйма   | —                                    | 80 A                                 | ● ☞      |
| J  | —   | DN 80                                | —                                    | ● ☞      |
| 9  | 4 дюйма   | DN 100                               | 100 A                                | ● ☞      |
| <b>Фланец/номинальное давление</b>   |   |                                      |                                      |          |
|  | <b>ANSI/ASME B16.5</b>  | <b>EN1092-1/ГОСТ 12815-80</b>        | <b>JIS B2238</b>                     |          |
| 1  | Класс 150   | —                                    | 10K                                  | ● ☞      |
| 2  | Класс 300   | —                                    | 20K                                  | ● ☞      |
| 4  | Класс 600   | —                                    | 40K                                  | ● ☞      |
| G  | —   | PN 40                                | —                                    | ● ☞      |
| E  | —   | PN10/16 (только DN100)               | —                                    | ☞        |
| 5  | Класс 900   | —                                    | —                                    |          |
| 6  | Класс 1500  | —                                    | —                                    |          |
| 7  | Класс 2500  | —                                    | —                                    |          |
| H  | —   | PN 63                                | —                                    |          |
| J  | —   | PN 100                               | —                                    |          |
| K  | —   | PN 160                               | —                                    |          |
| <b>Материалы мембраны и контактирующих со средой деталей, верхней части корпуса и фланца</b> |   |                                      |                                      |          |
|  | <b>Мембрана и контактирующие со средой детали</b>   | <b>Верхняя часть корпуса</b>         | <b>Фланец</b>                        |          |
| CA <sup>1),2)</sup>  | Нержавеющая сталь 316L  | Нержавеющая сталь 316L               | Углеродистая сталь                   | ● ☞      |
| DA <sup>2)</sup>   | Нержавеющая сталь 316L  | Нержавеющая сталь 316L               | Нержавеющая сталь 316                | ● ☞      |
| CB <sup>1),3)</sup>  | Сплав C-276, сварка по шву  | Нержавеющая сталь 316L               | Углеродистая сталь                   | ● ☞      |
| DB <sup>3)</sup>   | Сплав C-276, сварка по шву  | Нержавеющая сталь 316L               | Нержавеющая сталь 316                | ● ☞      |
| CC <sup>1)</sup>   | Тантал, сварка по шву   | Нержавеющая сталь 316L               | Углеродистая сталь                   | ● ☞      |
| DC   | Тантал, сварка по шву   | Нержавеющая сталь 316L               | Нержавеющая сталь 316                | ● ☞      |
| C3 <sup>1),2),3),4)</sup>  | Тантал, пайка   | Нержавеющая сталь 316L               | Углеродистая сталь                   | ● ☞      |
| D3 <sup>1),2),3),4)</sup>  | Тантал, пайка   | Нержавеющая сталь 316L               | Нержавеющая сталь 316                | ● ☞      |
| MB <sup>1),2)</sup>  | Сплав C-276, сплошная лицевая поверхность   | Сплав C-276/нержавеющая сталь 316L   | Углеродистая сталь                   | ☞        |
| KB <sup>1),2)</sup>  | Сплав C-276, сплошная лицевая поверхность   | Сплав C-276/нержавеющая сталь 316L   | Нержавеющая сталь 316                | ☞        |
| DJ   | Сплав В   | Нержавеющая сталь 316L               | Нержавеющая сталь 316                |          |
| DF   | Нержавеющая сталь 304L  | Нержавеющая сталь 316L               | Нержавеющая сталь 316                |          |
| DV   | Сплав 400   | Нержавеющая сталь 316L               | Нержавеющая сталь 316                | ☞        |
| RH <sup>2),5)</sup>  | Титан марки 4   | Титан марки 4                        | Нержавеющая сталь 316                |          |
| DH <sup>6)</sup>   | Титан марки 4   | Нержавеющая сталь 316L               | Нержавеющая сталь 316                | ☞        |
| DE   | Сплав 600   | Нержавеющая сталь 316L               | Нержавеющая сталь 316                |          |
| DP   | Никель 201  | Нержавеющая сталь 316L               | Нержавеющая сталь 316                |          |
| WW <sup>2),7)</sup>  | Нержавеющая сталь 316Ti (W№r 1.4571)  | Нержавеющая сталь 316Ti (W№r 1.4571) | Нержавеющая сталь 316Ti (W№r 1.4571) | ☞        |
| DZ <sup>6)</sup>   | Цирконий 702  | Нержавеющая сталь 316L               | Нержавеющая сталь 316                |          |
| D4   | Сплав C-22  | Нержавеющая сталь 316L               | Нержавеющая сталь 316                |          |
| D5   | Двухфазная нержавеющая сталь 2507   | Нержавеющая сталь 316L               | Нержавеющая сталь 316                |          |

Продолжение таблицы 4

| Код   | Материал промывочного кольца (нижняя часть корпуса) <sup>8)</sup>                                     | Стандарт |
|---|---|----------|
| 0   | Нет   | ● Р      |
| A   | Нержавеющая сталь 316L  | ● Р      |
| B   | Сплав C-276   | ● Р      |
| 2   | Двухфазная нержавеющая сталь 2205   |          |
| H   | Титан марки 4   |          |
| 6   | Никель 201  |          |
| V   | Сплав 400   |          |
| <b>Количество промывочных соединений (размер)</b>                 |   |          |
| 0   | Нет   | ● Р      |
| 1   | 1 (1/4-18 NPT)  | ● Р      |
| 3   | 2 (1/4-18 NPT)  | ● Р      |
| 7   | 1 (1/2-14 NPT)  | ● Р      |
| 9   | 2 (1/2-14 NPT)  | ● Р      |
| <b>ОПЦИИ (указать вместе с выбранным номером модели)</b>          |   |          |
| <b>Материал прокладки</b>   |   |          |
| J   | Тефлоновая прокладка (для использования с промывочным кольцом)  | ● Р      |
| N   | Прокладка Grafoil® (для использования с промывочным кольцом)  | Р        |
| K   | Тефлоновая прокладка с наполнением сульфатом бария (для использования с промывочным кольцом)          |          |
| <b>Заглушка промывочного соединения, сливной/дренажный клапан</b> |   |          |
| D   | Заглушка (заглушки) из сплава C-276 для промывочного соединения                                       | ● Р      |
| G   | Заглушка (заглушки) из нержавеющей стали C-316 для промывочного соединения                            | ● Р      |
| H   | Сливной/дренажный клапан из нержавеющей стали 316 для промывочного соединения                         | ● Р      |
| <b>Дополнительная гарантия</b>                                    |   |          |
| WR3   | 3-летняя гарантия   | ● Р      |
| WR5   | 5-летняя гарантия   | ● Р      |
| <b>Толщина мембраны</b>   |   |          |
| C   | 150 мкм, нержавеющая сталь 316L, сплав C-276 и двухфазная нержавеющая сталь 2507 для абразивной среды |          |
| 7   | 50 мкм, нержавеющая сталь 316L и сплав C-276  |          |
| <b>Монтажный фланец</b>   |   |          |
| 4 <sup>9)</sup>   | Плоская лицевая поверхность, с возможностью промывки  |          |
| <b>Соответствие стандартам</b>                                    |   |          |
| T <sup>10)</sup>  | Материалы, контактирующие со средой, соответствуют NACE MR 0175 / ISO 15156, MR 0103                  | ● Р      |
| <b>Шероховатость поверхности</b>                                  |   |          |
| 1   | Шероховатость поверхности не более Ra 125   |          |
| <b>Соответствие стандартам</b>                                    |   |          |
| B   | Дополнительная заполняющая жидкость для применения при низких температурах                            | ●        |
| <b>Покрытие мембраны</b>  |   |          |
| U <sup>11)</sup>  | Позолоченная мембрана 25 мкм ±5 мкм   |          |
| V <sup>11), 12)</sup>   | Мембрана с тефлоновым покрытием, только для предотвращения заедания                                   |          |
| <b>Замена капилляра</b>   |   |          |
| 2   | Радиальное соединение капилляра   |          |
| <b>Альтернативная конструкция</b>                                 |   |          |
| E   | Неразъемная   | ● Р      |
| SSH   | Фланец форма E (DIN 2513 форма V13)   | Р        |
| SSJ   | Фланец форма F (DIN 2513 форма R13)   | Р        |
| <b>Типовой номер модели: 1199 W DC 1 0 A FFW 7 1 DA 0 0</b>       |   |          |

<sup>1)</sup> Выпускается только разъемной конструкции.

<sup>2)</sup> Для использования со спирально-навитыми металлическими прокладками.

<sup>3)</sup> Не выпускается с кодом опции C.

<sup>4)</sup> Только в технологических соединениях с размерами, соответствующим кодовым обозначениям G, 7 и J.

<sup>5)</sup> Не выпускается со сварными соединениями капилляров или для прямого монтажа.

<sup>6)</sup> Рабочая температура ограничена до 150°C.

<sup>7)</sup> Выпускается только в неразъемном варианте, код опции E.

<sup>8)</sup> Входит в стандартный комплект с ThermoTork TN9000.

<sup>9)</sup> В неразъемном исполнении монтажный фланец и верхний корпус являются одной деталью. Выпускается только с мембранами и контактирующими со средой деталями с кодами обозначения материала DA, DB, DJ, DF, DV, DH, DE, DP, WW, DZ, D4, DC и D5.

<sup>10)</sup> Конструкционные материалы соответствуют металлургическим требованиям, определенным в стандарте NACE MR 0175/ISO 15156 для кислых сред в нефтеперерабатывающей промышленности. Для некоторых материалов установлены ограничения по условиям окружающей среды. Дополнительные сведения можно найти в последних изданиях стандартов. Выбранные материалы также отвечают требованиям норм NACE MR 0103 для кислых сред в нефтеперерабатывающем производстве.

<sup>11)</sup> Выпускается только из нержавеющей стали 316L, сплава 400 или сплава C-276.

<sup>12)</sup> Не выпускается с кодом опции датчика Q8 (происхождение материалов датчика/мембранного узла согласно EN 10204 3.1).

### Фланцевая разделительная мембрана RFW

В графе "Стандарт" знаком "●" отмечены стандартные опции - опции с минимальными сроками поставки.  
 Знаком "☒" - отмечены опции российской сборки.

Таблица 5

| Код   | Промышленные стандарты  |                               |                       | Стандарт |
|---|---|-------------------------------|-----------------------|----------|
| A   | ANSI/ASME B16.5 (Американский национальный институт стандартов/Американское общество инженеров-механиков) |                               |                       | ● ☒      |
| D   | EN 1092-1 (Стандарт ЕС)   |                               |                       | ● ☒      |
| T   | ГОСТ 12815-80 (Российский стандарт)   |                               |                       | ● ☒      |
| J   | JIS B2238 (Промышленный стандарт Японии)  |                               |                       |          |
| <b>Тип технологического соединения</b>                    |   |                               |                       |          |
| RFW   | Фланцевые мембраны  |                               |                       | ● ☒      |
| <b>Размер технологического соединения</b>                 |   |                               |                       |          |
|   | <b>ANSI/ASME B16.5</b>  | <b>EN1092-1/ГОСТ 12815-80</b> | <b>JIS B2238</b>      | ● ☒      |
| 2   | 1 дюйм  |                               | 25A                   | ● ☒      |
| 4   | 1 <sup>1/2</sup> дюйма  |                               | 40A                   | ● ☒      |
| D   | —   | DN 25                         | —                     | ● ☒      |
| F   | —   | DN 40                         | —                     | ●        |
| 1   | 1/2 дюйма   | —                             | —                     |          |
| A   | 3/4 дюйма   | DN 10                         | 10A                   |          |
| B   | —   | DN 15                         | 15A                   |          |
| C   | —   | DN 20                         | 20A                   |          |
| <b>Фланец/номинальное давление</b>                        |   |                               |                       |          |
|   | <b>ANSI/ASME B16.5</b>  | <b>EN1092-1/ГОСТ 12815-80</b> | <b>JIS B2238</b>      |          |
| 1   | Класс 150   | —                             | 10K                   | ● ☒      |
| 2   | Класс 300   | —                             | 20K                   | ● ☒      |
| 4   | Класс 600   | —                             | 40K                   | ● ☒      |
| G   | —   | PN 40                         | —                     | ● ☒      |
| 5   | Класс 900   | —                             | —                     |          |
| 6   | Класс 1500  | —                             | —                     |          |
| 7   | Класс 2500  | —                             | —                     |          |
| C   | —   | PN 6                          | —                     |          |
| H   | —   | PN 63                         | —                     |          |
| J   | —   | PN 100                        | —                     |          |
| K   | —   | PN 160                        | —                     |          |
| <b>Материалы мембраны, верхней части корпуса и фланца</b> |   |                               |                       |          |
|   | <b>Мембрана</b>   | <b>Верхняя часть корпуса</b>  | <b>Фланец</b>         |          |
| CA  | Нержавеющая сталь 316L  | Нержавеющая сталь 316L        | Углеродистая сталь    | ● ☒      |
| DA  | Нержавеющая сталь 316L  | Нержавеющая сталь 316L        | Нержавеющая сталь 316 | ● ☒      |
| CB  | Сплав C-276   | Нержавеющая сталь 316L        | Углеродистая сталь    | ● ☒      |
| DB  | Сплав C-276   | Нержавеющая сталь 316L        | Нержавеющая сталь 316 | ● ☒      |
| CC  | Тантал  | Нержавеющая сталь 316L        | Углеродистая сталь    | ● ☒      |
| DC  | Тантал  | Нержавеющая сталь 316L        | Нержавеющая сталь 316 | ● ☒      |
| DF  | Нержавеющая сталь 304L  | Нержавеющая сталь 316L        | Нержавеющая сталь 316 |          |
| DJ  | Сплав В   | Нержавеющая сталь 316L        | Нержавеющая сталь 316 |          |
| DE  | Сплав 600   | Нержавеющая сталь 316L        | Нержавеющая сталь 316 |          |
| DV  | Сплав 400   | Нержавеющая сталь 316L        | Нержавеющая сталь 316 | ☒        |
| DP  | Никель 201  | Нержавеющая сталь 316L        | Нержавеющая сталь 316 |          |
| DK  | Сплав 20  | Нержавеющая сталь 316L        | Нержавеющая сталь 316 |          |
| RH <sup>1)</sup>  | Титан марки 4   | Титан марки 4                 | Нержавеющая сталь 316 |          |
| DH  | Титан марки 4   | Нержавеющая сталь 316L        | Нержавеющая сталь 316 |          |
| D4  | Сплав C-22  | Нержавеющая сталь 316L        | Нержавеющая сталь 316 |          |
| D5  | Двухфазная нержавеющая сталь 2507   | Нержавеющая сталь 316L        | Нержавеющая сталь 316 |          |
| DZ  | Цирконий 702  | Нержавеющая сталь 316L        | Нержавеющая сталь 316 |          |
| <b>Код</b>  | <b>Материал промывочного кольца (нижняя часть корпуса)<sup>2)</sup></b>                                   |                               |                       |          |
| A   | Нержавеющая сталь 316L  |                               |                       | ● ☒      |
| B   | Сплав C-276   |                               |                       | ● ☒      |
| D   | Углеродистая сталь с покрытием  |                               |                       | ● ☒      |
| 2   | Двухфазная 2205   |                               |                       |          |
| F   | Нержавеющая сталь 304L  |                               |                       |          |
| H   | Титан марки 4   |                               |                       |          |
| V   | Сплав 400   |                               |                       |          |
| C   | Нержавеющая сталь 316L с облицовкой титаном (промывочное соединение недопустимо)                          |                               |                       |          |



Продолжение таблицы 5

| Количество промывочных соединений (размер)                        |   | Стандарт |
|---|---|----------|
| 5   | Нет   | ● ☒      |
| 1   | 1 (1/4-18 NPT)  | ● ☒      |
| 3   | 2 (1/4-18 NPT)  | ● ☒      |
| 7   | 1 (1/2-14 NPT)  | ☒        |
| 9   | 2 (1/2-14 NPT)  | ☒        |
| <b>ОПЦИИ</b> (указать вместе с выбранным номером модели)          |   |          |
| <b>Материал прокладки</b>   |   |          |
| J   | Прокладка из ПТФЭ   | ● ☒      |
| N   | Прокладка Grafoil®  | ☒        |
| K   | Тефлоновая прокладка с заполнением сульфатом бария  |          |
| R   | Этиленпропиленовая прокладка  | ☒        |
| <b>Заглушка промывочного соединения, сливной/дренажный клапан</b> |   |          |
| D   | Заглушка (заглушки) из сплава C-276 для промывочного соединения                                       | ● ☒      |
| G   | Заглушка (заглушки) из нержавеющей стали C-316 для промывочного соединения                            | ● ☒      |
| H   | Сливной/дренажный клапан из нержавеющей стали 316 для промывочного соединения                         | ● ☒      |
| <b>Дополнительная гарантия</b>                                    |   |          |
| WR3   | 3-летняя гарантия   | ● ☒      |
| WR5   | 5-летняя гарантия   | ● ☒      |
| <b>Толщина мембраны</b>   |   |          |
| C   | 150 мкм, нержавеющая сталь 316L, сплав C-276 и двухфазная нержавеющая сталь 2507 для абразивной среды |          |
| <b>Материал болтов</b>  |   |          |
| 3   | Болты из нержавеющей стали 304 (только в конструкции с резьбовыми шпильками)                          |          |
| T <sup>3)</sup>   | Материалы, контактирующие со средой, соответствуют NACE MR 0175 / ISO 15156, MR 0103                  | ● ☒      |
| <b>Шероховатость поверхности прокладки</b>                        |   |          |
| 1   | Шероховатость поверхности не более Ra 125   |          |
| <b>Использование при низких температурах</b>                      |   |          |
| B   | Дополнительная заполняющая жидкость для применения при низких температурах                            | ● ☒      |
| <b>Покрытие мембраны</b>  |   |          |
| U <sup>4)</sup>   | Позолоченная мембрана 25 мкм ±5 мкм   |          |
| V <sup>4), 5)</sup>   | Мембрана с тефлоновым покрытием, только для предотвращения заедания                                   |          |
| <b>Мембрана большого размера</b>                                  |   |          |
| 9   | Мембрана диаметром 104 мм   |          |
| <b>Типовой номер модели: 1199 W DC 1 0 A RFW 2 1 DA A 5</b>       |   |          |

<sup>1)</sup> Не выпускается со сварными соединениями капилляров или для прямого монтажа.

<sup>2)</sup> Выпускается с прокладкой из арамидного волокна C4401.

<sup>3)</sup> Конструкционные материалы соответствуют металлургическим требованиям, определенным в стандарте NACE MR 0175/ISO 15156 для кислых сред в нефтеперерабатывающей промышленности. Для некоторых материалов установлены ограничения по условиям окружающей среды. Дополнительные сведения можно найти в последних изданиях стандартов. Выбранные материалы также отвечают требованиям норм NACE MR 0103 для кислых сред в нефтеперерабатывающем производстве.

<sup>4)</sup> Выпускается только из нержавеющей стали 316L, сплава 400 или сплава C-276.

<sup>5)</sup> Не выпускается с кодом опции датчика Q8 (происхождение материалов датчика/мембранного узла согласно EN 10204 3.1).

### Фланцевая разделительная мембрана с удлинением EFW

Таблица 6

| Код                                       | Промышленные стандарты  |                             |           |                           | Стандарт |
|---|---|-----------------------------|-----------|---------------------------|----------|
| A   | ANSI/ASME B16.5 (Американский национальный институт стандартов/Американское общество инженеров-механиков) |                             |           |                           | ● ☒      |
| D   | EN 1092-1 (Стандарт ЕС)   |                             |           |                           | ● ☒      |
| T   | ГОСТ 12815-80 (Российский стандарт)   |                             |           |                           | ● ☒      |
| J   | JIS B2238 (Промышленный стандарт Японии)  |                             |           |                           |          |
| <b>Тип технологического соединения</b>    |   |                             |           |                           |          |
| EFW                                       | Фланцевая разделительная мембрана с удлинением  |                             |           |                           | ● ☒      |
| <b>Размер технологического соединения</b> |   |                             |           |                           |          |
|   | ANSI/ASME B16.5   | EN 1092-1/<br>ГОСТ 12815-80 | JIS B2238 | Диаметр удлинителя,<br>мм | ●        |
| 7   | 3 дюйма, сортамент 80   | DN 80                       | 80A       | 66                        | ● ☒      |
| 9   | 4 дюйма, сортамент 80   | DN 100                      | 100A      | 89                        | ● ☒      |
| 4   | 1 <sup>1/2</sup> дюйма  | DN 40                       | 40A       | 37                        |          |
| G   | 2 дюйма   | DN 50                       | 50A       | 48                        | ☒        |
| H   | 3 дюйма   | DN 80                       | —         | 73                        |          |
| K   | 4 дюйма   | DN 100                      |           | 96                        |          |
| R   | 3 дюйма, сортамент 40   | DN 80                       | 80A       | 73                        |          |
| T   | 4 дюйма, сортамент 40   | DN 100                      | 100A      | 94                        |          |

Продолжение таблицы 6

| Фланец/номинальное давление  |   |                                   |                        |                                   |   |   |   |   |   |   | Стандарт |     |
|--|---|-----------------------------------|------------------------|-----------------------------------|---|---|---|---|---|---|----------|-----|
|  | ANSI/ASME B16.5   | EN1092-1/ГОСТ 12815-80            |                        |                                   | JIS B2238   |   |   |   |   |   |          |     |
| 1  | Класс 150   | —                                 |                        |                                   | 10K   |   |   |   |   |   | ● Р      |     |
| 2  | Класс 300   | —                                 |                        |                                   | 20K   |   |   |   |   |   | ● Р      |     |
| 4  | Класс 600   | —                                 |                        |                                   | 40K   |   |   |   |   |   | ● Р      |     |
| G  | —   | PN 40                             |                        |                                   | —   |   |   |   |   |   | ● Р      |     |
| E  | —   | PN 10/16 (только DN 100)          |                        |                                   | —   |   |   |   |   |   | Р        |     |
| 5  | Класс 900   | —                                 |                        |                                   | —   |   |   |   |   |   |          |     |
| 6  | Класс 1500  | —                                 |                        |                                   | —   |   |   |   |   |   |          |     |
| 7  | Класс 2500  | —                                 |                        |                                   | —   |   |   |   |   |   |          |     |
| H  | —   | PN 63                             |                        |                                   | —   |   |   |   |   |   |          |     |
| J  | —   | PN 100                            |                        |                                   | —   |   |   |   |   |   |          |     |
| K  | —   | PN 160                            |                        |                                   | —   |   |   |   |   |   |          |     |
| K  | —   | PN 160                            |                        |                                   | —   |   |   |   |   |   |          |     |
| <b>Материалы мембраны, поверхности удлинения и прокладки, верхней части корпуса и фланца</b> |   |                                   |                        |                                   | <b>Выпускается с кодами технологического соединения</b> |   |   |   |   |   |          |     |
| Код  | Мембрана  | Поверхность удлинения/прокладки   | Верхняя часть корпуса  | Монтажный фланец                  | 7   | 9 | 4 | G | H | K |          |     |
| DA   | Нержавеющая сталь 316L  | Нержавеющая сталь 316L            | Нержавеющая сталь 316L | Нержавеющая сталь 316             | ●   | ● | ● | ● | ● | ● | ● Р      |     |
| CA   | Нержавеющая сталь 316L  | Нержавеющая сталь 316L            | Нержавеющая сталь 316L | Углеродистая сталь                | ●   | ● | ● | ● | ● | ● | ● Р      |     |
| DB   | Сплав C-276   | Сплав C-276                       | Нержавеющая сталь 316L | Нержавеющая сталь 316             | ●   | ● | ● | ● | ● | ● | ● Р      |     |
| CB   | Сплав C-276   | Сплав C-276                       | Нержавеющая сталь 316L | Углеродистая сталь                | ●   | ● | ● | ● | ● | ● | ● Р      |     |
| DM   | Сплав C-276   | Нержавеющая сталь 316L            | Нержавеющая сталь 316L | Нержавеющая сталь 316             | ●   | ● | ● | ● | ● | ● |          |     |
| DD   | Тантал  | Нержавеющая сталь 316L            | Нержавеющая сталь 316L | Нержавеющая сталь 316             | ●   | ● | — | — | — | — |          |     |
| DC <sup>1)</sup>   | Тантал  | С облицовкой титаном              | Нержавеющая сталь 316L | Нержавеющая сталь 316             | ●   | ● | — | ● | — | — |          |     |
| D5   | Двухфазная нержавеющая сталь 2507   | Двухфазная нержавеющая сталь 2205 | Нержавеющая сталь 316L | Нержавеющая сталь 316             | ●   | ● | ● | ● | ● | ● | Р        |     |
| D9   | Двухфазная нержавеющая сталь 2507   | Нержавеющая сталь 316L            | Нержавеющая сталь 316L | Нержавеющая сталь 316             | ●   | ● | ● | ● | ● | ● |          |     |
| <b>Размер удлинения</b>  |   |                                   |                        |                                   |   |   |   |   |   |   |          |     |
|  | ANSI/ASME B16,5   |                                   |                        | EN 1092-1/JIS B223/ГОСТ 12815-80  |   |   |   |   |   |   |          |     |
| 2  | 2 дюйма   |                                   |                        | 50 мм                             |   |   |   |   |   |   |          | ● Р |
| 4  | 4 дюйма   |                                   |                        | 100 мм                            |   |   |   |   |   |   |          | ● Р |
| 6  | 6 дюймов  |                                   |                        | 150 мм                            |   |   |   |   |   |   |          | ● Р |
| 8  | 8 дюймов  |                                   |                        | 200 мм                            |   |   |   |   |   |   |          |     |
| 1  | 1 дюйм  |                                   |                        | 25 мм                             |   |   |   |   |   |   |          | Р   |
| 3  | 3 дюйма   |                                   |                        | 75 мм                             |   |   |   |   |   |   |          | Р   |
| 5  | 5 дюймов  |                                   |                        | 125 мм                            |   |   |   |   |   |   |          | Р   |
| 7  | 7 дюймов  |                                   |                        | 175 мм                            |   |   |   |   |   |   |          |     |
| 9  | 9 дюймов  |                                   |                        | 225 мм                            |   |   |   |   |   |   |          |     |
| <b>Дополнительный размер удлинения</b>   |   |                                   |                        |                                   |   |   |   |   |   |   |          |     |
|  | ANSI/ASME B16,5   |                                   |                        | EN 1092-1/JIS B2238/ГОСТ 12815-80 |   |   |   |   |   |   |          |     |
| 0  | 0 дюймов  |                                   |                        | 0 мм                              |   |   |   |   |   |   |          | ● Р |
| <b>Дополнительная гарантия</b>   |   |                                   |                        |                                   |   |   |   |   |   |   |          |     |
| WR3  | 3-летняя гарантия   |                                   |                        |                                   |   |   |   |   |   |   |          | ● Р |
| WR5  | 5-летняя гарантия   |                                   |                        |                                   |   |   |   |   |   |   |          | ● Р |
| <b>ОПЦИИ (указать вместе с выбранным номером модели)</b>                                     |   |                                   |                        |                                   |   |   |   |   |   |   |          |     |
| <b>Толщина мембраны</b>  |   |                                   |                        |                                   |   |   |   |   |   |   |          |     |
| C  | 150 мкм, нержавеющая сталь 316L, сплав C-276 и двухфазная нержавеющая сталь 2507 для абразивной среды |                                   |                        |                                   |   |   |   |   |   |   |          |     |
| <b>Соответствие стандартам</b>   |   |                                   |                        |                                   |   |   |   |   |   |   |          |     |
| T <sup>2)</sup>  | Материалы, контактирующие со средой, соответствуют NACE MR 0175 / ISO 15156, MR 0103                  |                                   |                        |                                   |   |   |   |   |   |   | ● Р      |     |
| <b>Шероховатость поверхности</b>   |   |                                   |                        |                                   |   |   |   |   |   |   |          |     |
| 1  | Шероховатость поверхности не более Ra 125   |                                   |                        |                                   |   |   |   |   |   |   |          |     |

Продолжение таблицы 6

| Использование при низких температурах                       |  | Стандарт |
|---|--|----------|
| B   | Дополнительная заполняющая жидкость для применения при низких температурах | ● ☞      |
| <b>Покрытие мембраны</b>                                    |  |          |
| U <sup>3)</sup>   | Позолоченная мембрана 25 мкм ±5 мкм  |          |
| V <sup>3), 4)</sup>   | Мембрана с тефлоновым покрытием  |          |
| <b>Типовой номер модели: 1199 W DC 1 0 A EFW 7 1 DA 2 0</b> |  |          |

- <sup>1)</sup> Требуется шероховатость поверхности по коду 1 не более Ra 125. Возможный размер удлинения 2, 4 и 6 дюймов. По поводу любой другой длины обращаться к изготовителю.
- <sup>2)</sup> Конструкционные материалы соответствуют металлургическим требованиям, определенным в стандарте NACE MR 0175/ISO 15156 для кислых сред в нефтеперерабатывающей промышленности. Для некоторых материалов установлены ограничения по условиям окружающей среды. Дополнительные сведения можно найти в последних изданиях стандартов. Выбранные материалы также отвечают требованиям норм NACE MR 0103 для кислых сред в нефтеперерабатывающем производстве.
- <sup>3)</sup> Выпускается только из нержавеющей стали 316L, сплава 400 или сплава C-276.
- <sup>4)</sup> Не выпускается с кодом опции датчика Q8 (происхождение материалов датчика/мембранного узла согласно EN 10204 3.1).

В графе "Стандарт" знаком "●" отмечены стандартные опции - опции с минимальными сроками поставки.  
 Знаком "☞" - отмечены опции российской сборки.

## Плоская разделительная мембрана PFW

Таблица 7

| Код  | Промышленные стандарты  |                               |                       | Стандарт |
|--|---|-------------------------------|-----------------------|----------|
| A  | ANSI/ASME B16.5 (Американский национальный институт стандартов/Американское общество инженеров-механиков)                             |                               |                       | ●        |
| D  | EN 1092-1 (Стандарт ЕС)   |                               |                       | ●        |
| T  | ГОСТ 12815-80 (Российский стандарт)   |                               |                       | ●        |
| <b>Тип технологического соединения</b>   |   |                               |                       |          |
| PFW  | Плоская разделительная мембрана   |                               |                       | ●        |
| <b>Размер технологического соединения</b>  |   |                               |                       |          |
|  | <b>ANSI</b>   | <b>EN1092-1/ГОСТ 12815-80</b> |                       |          |
| G  | 2 дюйма   | DN 50                         |                       | ●        |
| 7  | 3 дюйма   | —                             |                       | ●        |
| J  | —   | DN 80                         |                       | ●        |
| <b>Фланец/номинальное давление</b>   |   |                               |                       |          |
|  | <b>ANSI</b>   | <b>EN1092-1/ГОСТ 12815-80</b> |                       |          |
| 0  | Выпускается без фланца, максимальное рабочее давление для мембраны определяются характеристиками фланцев, предоставляемых заказчиками |                               |                       | ●        |
| 1  | Класс 150   | —                             |                       | ●        |
| 2  | Класс 300   | —                             |                       | ●        |
| 4  | Класс 600   | —                             |                       | ●        |
| G  | —   | PN40                          |                       | ●        |
| 5  | Класс 900   | —                             |                       |          |
| 6  | Класс 1500  | —                             |                       |          |
| 7  | Класс 2500  | —                             |                       |          |
| H  | —   | PN 63                         |                       |          |
| J  | —   | PN 100                        |                       |          |
| <b>Материалы мембраны и контактирующих со средой деталей, верхней части корпуса и фланца</b> |   |                               |                       |          |
|  | <b>Мембрана и контактирующие со средой детали</b>   | <b>Верхняя часть корпуса</b>  | <b>Фланец</b>         |          |
| LA <sup>1)</sup>   | Нержавеющая сталь 316L  | Нержавеющая сталь 316L        | Нет                   | ●        |
| CA <sup>1)</sup>   | Нержавеющая сталь 316L  | Нержавеющая сталь 316L        | Углеродистая сталь    | ●        |
| DA <sup>1)</sup>   | Нержавеющая сталь 316L  | Нержавеющая сталь 316L        | Нержавеющая сталь 316 | ●        |
| LB   | Сплав C-276, сварка по шву  | Нержавеющая сталь 316L        | Нет                   | ●        |
| CB   | Сплав C-276, сварка по шву  | Нержавеющая сталь 316L        | Углеродистая сталь    | ●        |
| DB   | Сплав C-276, сварка по шву  | Нержавеющая сталь 316L        | Нержавеющая сталь 316 | ●        |
| LC   | Тантал, сварка по шву   | Нержавеющая сталь 316L        | Нет                   | ●        |
| CC   | Тантал, сварка по шву   | Нержавеющая сталь 316L        | Углеродистая сталь    | ●        |
| DC   | Тантал, сварка по шву   | Нержавеющая сталь 316L        | Нержавеющая сталь 316 | ●        |
| <b>Код</b>   | <b>Материал промывочного кольца (нижняя часть корпуса)<sup>2)</sup></b>   |                               |                       |          |
| 0  | Нет   |                               |                       | ●        |
| A  | Нержавеющая сталь 316L  |                               |                       | ●        |
| B  | Сплав C-276   |                               |                       | ●        |

Продолжение таблицы 7

| Количество промывочных соединений (размер)                        |   | Стандарт |
|---|---|----------|
| 0   | Нет   | ●        |
| 1   | 1 (1/2-14 NPT)  | ●        |
| 2   | 2 (1/2-14 NPT)  | ●        |
| 7   | 1 (1/2-14 NPT)  | ●        |
| 9   | 2 (1/2-14 NPT)  | ●        |
| <b>Дополнительная гарантия</b>                                    |   |          |
| WR3   | 3-летняя гарантия   | ●        |
| WR5   | 5-летняя гарантия   | ●        |
| <b>ОПЦИИ</b> (указать вместе с выбранным номером модели)          |   |          |
| <b>Материал прокладки</b>   |   |          |
| J   | Прокладка из тефлона  | ●        |
| N   | Прокладка Grafoil®  |          |
| K   | Тефлоновая прокладка с заполнением сульфатом бария  |          |
| <b>Заглушка промывочного соединения, сливной/дренажный клапан</b> |   |          |
| D   | Заглушка (заглушки) из сплава C-276 для промывочного соединения                                       | ●        |
| G   | Заглушка (заглушки) из нержавеющей стали C-316 для промывочного соединения                            | ●        |
| H   | Сливной/дренажный клапан из нержавеющей стали 316 для промывочного соединения                         | ●        |
| <b>Толщина мембраны</b>   |   |          |
| C   | 150 мкм, нержавеющая сталь 316L, сплав C-276 и двухфазная нержавеющая сталь 2507 для абразивной среды |          |
| <b>Соответствие стандартам</b>                                    |   |          |
| T <sup>3)</sup>   | Материалы, контактирующие со средой, соответствуют NACE MR 0175 / ISO 15156, MR 0103                  | ●        |
| <b>Шероховатость поверхности прокладки</b>                        |   |          |
| 1   | Шероховатость поверхности не более Ra 125   |          |
| <b>Использование при низких температурах</b>                      |   |          |
| V   | Дополнительная заполняющая жидкость для применения при низких температурах                            | ●        |
| <b>Покрытие мембраны</b>  |   |          |
| U <sup>4)</sup>   | Позолоченная мембрана 25 мкм ±5 мкм   |          |
| V <sup>4), 5)</sup>   | Мембрана с тефлоновым покрытием   |          |
| <b>Типовой номер модели: 1199 W DC 1 0 A PFW 7 1 DA 0 0</b>       |   |          |

<sup>1)</sup> Для использования со спирально-навитыми металлическими прокладками, предоставляемыми заказчиком.

<sup>2)</sup> Выпускается с прокладкой Thermo Tork TN9000.

<sup>3)</sup> Конструкционные материалы соответствуют металлургическим требованиям, определенным в стандарте NACE MR 0175/ISO 15156 для кислых сред в нефтеперерабатывающей промышленности. Для некоторых материалов установлены ограничения по условиям окружающей среды. Дополнительные сведения можно найти в последних изданиях стандартов. Выбранные материалы также отвечают требованиям норм NACE MR 0103 для кислых сред в нефтеперерабатывающем производстве.

<sup>4)</sup> Выпускается только из нержавеющей стали 316L, сплава 400 или сплава C-276.

<sup>5)</sup> Не выпускается с кодом опции датчика Q8 (происхождение материалов датчика/мембранного узла согласно EN 10204 3.1).

**Фланцевая разделительная мембрана с возможностью промывки FCW,  
имеющая поверхность уплотнения с кольцевым соединением RTJ**

Таблица 8

| Код                                       | Промышленные стандарты  | Стандарт |
|---|---|----------|
| A   | ANSI/ASME B16.5 (Американский национальный институт стандартов/Американское общество инженеров-механиков)                     | ●        |
| <b>Тип технологического соединения</b>    |   |          |
| FCW                                       | Фланцевая разделительная мембрана с возможностью промывки (FCW), имеющая поверхность уплотнения с кольцевым соединением (RTJ) |          |
| <b>Размер технологического соединения</b> |   |          |
| G   | 2 дюйма   | ●        |
| 7   | 3 дюйма   | ●        |
| <b>Фланец/номинальное давление</b>        |   |          |
| 1   | Класс 150   | ●        |
| 2   | Класс 300   | ●        |
| 4   | Класс 600   | ●        |
| 5   | Класс 900   |          |
| 6   | Класс 1500  |          |
| 7   | Класс 2500  |          |

Продолжение таблицы 8

| Материалы мембраны и контактирующих со средой деталей, верхней части корпуса и фланца |   |                        |                        | Стандарт |
|---|---|------------------------|------------------------|----------|
|   | Мембрана и контактирующие со средой детали  | Верхняя часть корпуса  | Фланец                 |          |
| DA  | Нержавеющая сталь 316L  | Нержавеющая сталь 316L | Нержавеющая сталь 316L | ●        |
| KB  | Сплав С-276   | Нержавеющая сталь 316L | Нержавеющая сталь 316L | ●        |
| K5  | Двухфазная нержавеющая сталь 2507/Двухфазная сталь 2205   | Нержавеющая сталь 316L | Нержавеющая сталь 316L | ●        |
| <b>Код</b>  | <b>Материал промывочного кольца (нижняя часть корпуса)</b>  |                        |                        |          |
| 0   | Нет   |                        |                        | ●        |
| A   | Нержавеющая сталь 316L  |                        |                        | ●        |
| B   | Сплав С-276   |                        |                        |          |
| 2   | Двухфазная нержавеющая сталь 2205   |                        |                        | ●        |
| <b>Количество промывочных соединений (размер)</b>                                     |   |                        |                        |          |
| 0   | Нет   |                        |                        | ●        |
| 1   | 1 (1/4-18 NPT)  |                        |                        | ●        |
| 3   | 2 (1/4-18 NPT)  |                        |                        | ●        |
| 7   | 1 (1/2-14 NPT)  |                        |                        | ●        |
| 9   | 2 (1/2-14 NPT)  |                        |                        | ●        |
| <b>Дополнительная гарантия</b>  |   |                        |                        |          |
| WR3   | 3-летняя гарантия   |                        |                        | ●        |
| WR5   | 5-летняя гарантия   |                        |                        | ●        |
| <b>ОПЦИИ (указать вместе с выбранным номером модели)</b>                              |   |                        |                        |          |
| <b>Заглушка промывочного соединения, сливной/дренажный клапан</b>                     |   |                        |                        |          |
| D   | Заглушка (заглушки) из сплава С-276 для промывочного соединения                                       |                        |                        |          |
| G   | Заглушка (заглушки) из нержавеющей стали С-316 для промывочного соединения                            |                        |                        |          |
| H   | Сливной/дренажный клапан из нержавеющей стали 316 для промывочного соединения                         |                        |                        |          |
| <b>Толщина мембраны</b>   |   |                        |                        |          |
| C   | 150 мкм, нержавеющая сталь 316L, сплав С-276 и двухфазная нержавеющая сталь 2507 для абразивной среды |                        |                        |          |
| 7   | 50 мкм, нержавеющая сталь 316L и сплав С-276  |                        |                        |          |
| <b>Соответствие стандартам</b>  |   |                        |                        |          |
| T <sup>1)</sup>   | Материалы, контактирующие со средой, соответствуют NACE MR 0175 / ISO 15156, MR 0103                  |                        |                        |          |
| <b>Использование при низких температурах</b>  |   |                        |                        |          |
| B   | Дополнительная заполняющая жидкость для применения при низких температурах                            |                        |                        |          |
| <b>Покрытие мембраны</b>  |   |                        |                        |          |
| U <sup>2)</sup>   | Позолоченная мембрана 25 мкм ±5 мкм   |                        |                        |          |
| V <sup>2), 3)</sup>   | Мембрана с тефлоновым покрытием   |                        |                        |          |
| <b>Альтернативная конструкция</b>   |   |                        |                        |          |
| E   | Неразъемная   |                        |                        |          |
| <b>Типовой номер модели: 1199 W DC 1 0 A FCW 7 1 DA 0 0</b>                           |   |                        |                        |          |

<sup>1)</sup> Конструкционные материалы соответствуют металлургическим требованиям, определенным в стандарте NACE MR 0175/ISO 15156 для кислых сред в нефтеперерабатывающей промышленности. Для некоторых материалов установлены ограничения по условиям окружающей среды. Дополнительные сведения можно найти в последних изданиях стандартов. Выбранные материалы также отвечают требованиям норм NACE MR 0103 для кислых сред в нефтеперерабатывающем производстве.

<sup>2)</sup> Только из нержавеющей стали 316L и сплава С-276.

<sup>3)</sup> Не выпускается с кодом опции датчика Q8 (происхождение материалов датчика/мембранного узла согласно EN 10204 3.1).

В графе "Стандарт" знаком "●" отмечены стандартные опции - опции с минимальными сроками поставки.

## Фланцевая разделительная мембрана с кольцевым соединением RCW

Таблица 9

| Код   | Промышленные стандарты   |                              |                       | Стандарт |
|---|--|------------------------------|-----------------------|----------|
| A   | ANSI/ASME B16.5 (Американский национальный институт стандартов/Американское общество инженеров-механиков)                |                              |                       |          |
| <b>Тип технологического соединения</b>                            |  |                              |                       |          |
| RCW   | Фланцевая разделительная мембрана, имеющая поверхность уплотнения с кольцевым соединением                                |                              |                       |          |
| <b>Размер технологического соединения</b>                         |  |                              |                       |          |
| 1   | 1/2 дюйма (болты и шпильки входят в комплект, класс давления ANSI 300-1500, не выпускаются для класса давления ANSI 150) |                              |                       |          |
| A   | 3/4 дюйма (не выпускаются с классом прочности ANSI 150)  |                              |                       |          |
| 2   | 1 дюйм   |                              |                       |          |
| 4   | 1 <sup>1/2</sup> дюйма   |                              |                       |          |
| <b>Фланец/номинальное давление</b>                                |  |                              |                       |          |
| 1   | Класс 150  |                              |                       |          |
| 2   | Класс 300  |                              |                       |          |
| 4   | Класс 600  |                              |                       |          |
| 5   | Класс 900  |                              |                       |          |
| 6   | Класс 1500   |                              |                       |          |
| 7   | Класс 2500   |                              |                       |          |
| <b>Материалы мембраны, верхней части корпуса и фланца</b>         |  |                              |                       |          |
|   | <b>Мембрана</b>  | <b>Верхняя часть корпуса</b> | <b>Фланец</b>         |          |
| DA  | Нержавеющая сталь 316L   | Нержавеющая сталь 316L       | Нержавеющая сталь 316 |          |
| DB  | Сплав С-276  | Нержавеющая сталь 316L       | Нержавеющая сталь 316 |          |
| DC  | Тантал   | Нержавеющая сталь 316L       | Нержавеющая сталь 316 |          |
| DE  | Сплав 600  | Нержавеющая сталь 316L       | Нержавеющая сталь 316 |          |
| DF  | Нержавеющая сталь 304L   | Нержавеющая сталь 316L       | Нержавеющая сталь 316 |          |
| DJ  | Легированная сталь В316L   | Нержавеющая сталь 316L       | Нержавеющая сталь 316 |          |
| DV  | Сплав 400  | Нержавеющая сталь 316L       | Нержавеющая сталь 316 |          |
| DP  | Никель 201   | Нержавеющая сталь 316L       | Нержавеющая сталь 316 |          |
| RH  | Титан марки 4  | Титан марки 4                | Нержавеющая сталь 316 |          |
| DH <sup>1)</sup>  | Титан марки 4  | Нержавеющая сталь 316L       | Нержавеющая сталь 316 |          |
| D4  | Сплав 22   | Нержавеющая сталь 316L       | Нержавеющая сталь 316 |          |
| D5  | Двухфазная нержавеющая сталь 2507  | Нержавеющая сталь 316L       | Нержавеющая сталь 316 |          |
| DZ <sup>1)</sup>  | Цирконий 702   | Нержавеющая сталь 316L       | Нержавеющая сталь 316 |          |
| DK  | Сплав 20   | Нержавеющая сталь 316L       | Нержавеющая сталь 316 |          |
| <b>Код</b>  | <b>Материал промывочного кольца (нижняя часть корпуса)</b>   |                              |                       |          |
| A   | Нержавеющая сталь 316L   |                              |                       |          |
| B   | Сплав С-276  |                              |                       |          |
| F   | Нержавеющая сталь 304L   |                              |                       |          |
| H   | Титан марки 4  |                              |                       |          |
| 2   | Двухфазная нержавеющая сталь 2205  |                              |                       |          |
| V   | Сплав 400  |                              |                       |          |
| <b>Количество промывочных соединений (размер)</b>                 |  |                              |                       |          |
| 5   | Нет  |                              |                       |          |
| 1   | 1 (1/4-18 NPT)   |                              |                       |          |
| 3   | 2 (1/4-18 NPT)   |                              |                       |          |
| 7   | 1 (1/2-14 NPT)   |                              |                       |          |
| 9   | 2 (1/2-14 NPT)   |                              |                       |          |
| <b>ОПЦИИ (указать вместе с выбранным номером модели)</b>          |  |                              |                       |          |
| <b>Материал прокладки</b>   |  |                              |                       |          |
| J   | Прокладка из тефлона   |                              |                       |          |
| N   | Прокладка Grafoil®   |                              |                       |          |
| K   | Тефлоновая прокладка с заполнением сульфатом бария   |                              |                       |          |
| R   | Этиленпропиленовая прокладка   |                              |                       |          |
| <b>Заглушка промывочного соединения, сливной/дренажный клапан</b> |  |                              |                       |          |
| D   | Заглушка (заглушки) из сплава С-276 для промывочного соединения  |                              |                       |          |
| G   | Заглушка (заглушки) из нержавеющей стали С-316 для промывочного соединения   |                              |                       |          |
| H   | Сливной/дренажный клапан из нержавеющей стали 316 для промывочного соединения  |                              |                       |          |

Продолжение таблицы 9

| Толщина мембраны  |   | Стандарт |
|---|---|----------|
| C   | 150 мкм, нержавеющая сталь 316L, сплав C-276 и двухфазная нержавеющая сталь 2507 для абразивной среды |          |
| <b>Материал болтов</b>                                      |   |          |
| 3   | Болты из нержавеющей стали 304 (только в конструкции с резьбовыми шпильками)                          |          |
| <b>Соответствие стандартам</b>                              |   |          |
| T <sup>2)</sup>   | Материалы, контактирующие со средой, соответствуют NACE MR 0175 / ISO 15156, MR 0103                  |          |
| <b>Использование при низких температурах</b>                |   |          |
| B   | Дополнительная заполняющая жидкость для применения при низких температурах                            |          |
| <b>Дополнительная гарантия</b>                              |   |          |
| WR3   | 3-летняя гарантия   |          |
| WR5   | 5-летняя гарантия   |          |
| <b>Покрытие мембраны</b>                                    |   |          |
| U <sup>3)</sup>   | Позолоченная мембрана 25 мкм ±5 мкм   |          |
| V <sup>3), 4)</sup>   | Мембрана с тефлоновым покрытием   |          |
| <b>Мембрана большого размера</b>                            |   |          |
| 9   | Мембрана диаметром 104 мм   |          |
| <b>Типовой номер модели: 1199 W DC 1 0 A RCW 2 1 DA A 5</b> |   |          |

<sup>1)</sup> Рабочая температура ограничена до 150°C.

<sup>2)</sup> Конструкционные материалы соответствуют металлургическим требованиям, определенным в стандарте NACE MR 0175/ISO 15156 для кислых сред в нефтеперерабатывающей промышленности. Для некоторых материалов установлены ограничения по условиям окружающей среды. Дополнительные сведения можно найти в последних изданиях стандартов. Выбранные материалы также отвечают требованиям норм NACE MR 0103 для кислых сред в нефтеперерабатывающем производстве.

<sup>3)</sup> Выпускается только из нержавеющей стали 316L, сплава 400 или сплава C-276.

<sup>4)</sup> Не выпускается с кодом опции датчика Q8 (происхождение материалов датчика/мембранного узла согласно EN 10204 3.1).

#### Фланцевые разделительные мембраны с возможностью промывки типов FUW и FWW

Таблица 10

| Код  | Промышленные стандарты   |                              |                       | Стандарт |
|--|--|------------------------------|-----------------------|----------|
| D  | EN 1092-1 (Стандарт ЕС)  |                              |                       | ☑        |
| T  | ГОСТ 12815-80 (Российский стандарт)  |                              |                       | ☑        |
| <b>Тип технологического соединения</b>   |  |                              |                       |          |
| FUW  | С возможностью промывки, EN 1092-1 тип D (паз)                             |                              |                       | ☑        |
| FWW  | С возможностью промывки, EN 1092-1 тип C (шип)                             |                              |                       | ☑        |
| <b>Размер технологического соединения</b>  |  |                              |                       |          |
| G  | DN 50  |                              |                       | ☑        |
| J  | DN 80  |                              |                       | ☑        |
| <b>Фланец/номинальное давление</b>   |  |                              |                       |          |
| G  | PN 40  |                              |                       | ☑        |
| <b>Материалы мембраны и контактирующих со средой деталей, верхней части корпуса и фланца</b> |  |                              |                       |          |
|  | <b>Мембрана и контактирующие со средой детали</b>                          | <b>Верхняя часть корпуса</b> | <b>Фланец</b>         |          |
| DA <sup>1)</sup>   | Нержавеющая сталь 316L   | Нержавеющая сталь 316L       | Нержавеющая сталь 316 | ☑        |
| KB <sup>2)</sup>   | Сплав C-276  | Нержавеющая сталь 316L       | Нержавеющая сталь 316 | ☑        |
| DC <sup>1)</sup>   | Тантал   | Нержавеющая сталь 316L       | Нержавеющая сталь 316 | ☑        |
| <b>Код</b>   | <b>Материал промывочного кольца (нижняя часть корпуса)</b>                 |                              |                       |          |
| 0  | Нет  |                              |                       | ☑        |
| <b>Количество промывочных соединений (размер)</b>  |  |                              |                       |          |
| 0  | Нет  |                              |                       | ☑        |
| <b>ОПЦИИ</b> (указать вместе с выбранным номером модели)                                     |  |                              |                       |          |
| <b>Использование при низких температурах</b>   |  |                              |                       |          |
| B  | Дополнительная заполняющая жидкость для применения при низких температурах |                              |                       | ☑        |
| <b>Дополнительная гарантия</b>   |  |                              |                       |          |
| WR3  | 3-летняя гарантия  |                              |                       | ☑        |
| WR5  | 5-летняя гарантия  |                              |                       | ☑        |
| <b>Альтернативная конструкция</b>  |  |                              |                       |          |
| E  | Неразъемная  |                              |                       | ☑        |
| <b>Типовой номер модели: 1199 W DC 1 0 A FUW J G DA 0 0</b>                                  |  |                              |                       |          |

<sup>1)</sup> Выпускается только в неразъемном варианте, код опции E.

<sup>2)</sup> Выпускается только разъемной конструкции.

В графе "Стандарт" знаком "☑" - отмечены опции российской сборки.

## РЕЗЬБОВЫЕ РАЗДЕЛИТЕЛЬНЫЕ МЕМБРАНЫ

## Резьбовая разделительная мембрана RTW

В графе "Стандарт" знаком "●" отмечены стандартные опции - опции с минимальными сроками поставки.  
 Знаком "☐" - отмечены опции российской сборки.

Таблица 11

| Код   | Промышленные стандарты  |  |                       | Стандарт |
|---|---|--|-----------------------|----------|
| A   | ANSI/ASME B16.5 (Американский национальный институт стандартов/Американское общество инженеров-механиков)                             |  |                       | ● ☐      |
| D   | EN 10226-1 (Стандарт ЕС)  |  |                       | ●        |
| <b>Тип технологического соединения</b>                    |   |  |                       |          |
| RTW   | Резьбовая разделительная мембрана (в стандартном исполнении внутренняя резьба, для исполнения с наружной резьбой указать код опции 9) |  |                       | ● ☐      |
| <b>Размер технологического соединения</b>                 |   |  |                       |          |
|   | <b>ANSI/ASME B1.20.1</b>  | <b>EN 10226-1</b>                        |                       |          |
| 3   | 1/2-14NPT   | —  |                       | ● ☐      |
| 4   | 3/4-14NPT   | —  |                       | ● ☐      |
| 5   | 1-11,5NPT   | —  |                       | ● ☐      |
| 7 <sup>1)</sup>   | 1 1/2-14NPT   | —  |                       | ● ☐      |
| 1   | 1/4-18NPT   | —  |                       |          |
| C   | —   | Цилиндрическая резьба: G1/2A DIN 16288   |                       |          |
| 2   | 3/8-18NPT   | —  |                       |          |
| 6 <sup>1)</sup>   | 1 1/4-14NPT   | —  |                       |          |
| N   | —   | Коническая резьба: R1/2 согласно ISO 7/1 |                       |          |
| <b>Номинальное давление</b>                               |   |  |                       |          |
|   | <b>ANSI/ASME B1.20.1</b>  | <b>EN 10226-1</b>                        |                       |          |
| 0   | 2500 фунт/кв. дюйм  | 172 бар                                  |                       | ● ☐      |
| 2 <sup>2)</sup>   | 5000 фунт/кв. дюйм  | 344 бар                                  |                       |          |
| 3 <sup>2),3)</sup>  | 10000 фунт/кв. дюйм   | —  |                       |          |
| 8   | 1500 фунт/кв. дюйм (мембрана 104 мм)  | 103 фунт/кв. дюйм (мембрана 104 мм)      |                       |          |
| <b>Материалы мембраны, верхней части корпуса и фланца</b> |   |  |                       |          |
|   | <b>Мембрана</b>   | <b>Верхняя часть корпуса</b>             | <b>Фланец</b>         |          |
| CA  | Нержавеющая сталь 316L  | Нержавеющая сталь 316L                   | Углеродистая сталь    | ● ☐      |
| DA  | Нержавеющая сталь 316L  | Нержавеющая сталь 316L                   | Нержавеющая сталь 316 | ● ☐      |
| CB  | Сплав C-276   | Нержавеющая сталь 316L                   | Углеродистая сталь    | ● ☐      |
| DB  | Сплав C-276   | Нержавеющая сталь 316L                   | Нержавеющая сталь 316 | ● ☐      |
| CC  | Тантал  | Нержавеющая сталь 316L                   | Углеродистая сталь    | ● ☐      |
| DC  | Тантал  | Нержавеющая сталь 316L                   | Нержавеющая сталь 316 | ● ☐      |
| DJ  | Сплав В   | Нержавеющая сталь 316L                   | Нержавеющая сталь 316 |          |
| DF  | Нержавеющая сталь 304L  | Нержавеющая сталь 316L                   | Нержавеющая сталь 316 |          |
| DP  | Никель 201  | Нержавеющая сталь 316L                   | Нержавеющая сталь 316 |          |
| DV  | Сплав 400   | Нержавеющая сталь 316L                   | Нержавеющая сталь 316 | ☐        |
| RH <sup>4)</sup>  | Титан марки 4   | Титан марки 4                            | Нержавеющая сталь 316 |          |
| DH <sup>5)</sup>  | Титан марки 4   | Нержавеющая сталь 316L                   | Нержавеющая сталь 316 |          |
| D4  | Сплав 22  | Нержавеющая сталь 316L                   | Нержавеющая сталь 316 |          |
| D5  | Двухфазная нержавеющая сталь 2507   | Нержавеющая сталь 316L                   | Нержавеющая сталь 316 |          |
| DE  | Сплав 600   | Нержавеющая сталь 316L                   | Нержавеющая сталь 316 |          |
| DZ <sup>5)</sup>  | Цирконий 702  | Нержавеющая сталь 316L                   | Нержавеющая сталь 316 |          |
| DK  | Сплав 20  | Нержавеющая сталь 316L                   | Нержавеющая сталь 316 |          |
| RZ <sup>4)</sup>  | Цирконий 702  | Цирконий 702                             | Нержавеющая сталь 316 |          |
| <b>Код</b>  | <b>Материал промывочного кольца (нижняя часть корпуса)</b>  |  |                       |          |
| A   | Нержавеющая сталь 316L  |  |                       | ● ☐      |
| B   | Сплав C-276   |  |                       | ● ☐      |
| D   | Углеродистая сталь с гальваническим покрытием   |  |                       |          |
| 2   | Двухфазная нержавеющая сталь 2205   |  |                       |          |
| H   | Титан марки 4   |  |                       |          |
| V   | Сплав 400   |  |                       |          |
| F   | Нержавеющая сталь 304L  |  |                       |          |



Продолжение таблицы 11

| Количество промывочных соединений (размер)                        |  | Стандарт |
|---|--|----------|
| 5   | Нет  | ● Р      |
| 1   | 1 (1/4-18 NPT)   | ● Р      |
| 3   | 2 (1/4-18 NPT)   | ● Р      |
| 7   | 1 (1/2-14 NPT)   |          |
| 9   | 2 (1/2-14 NPT)   |          |
| <b>Дополнительная гарантия</b>                                    |  |          |
| WR3   | 3-летняя гарантия  | ● Р      |
| WR5   | 5-летняя гарантия  | ● Р      |
| <b>ОПЦИИ (указать вместе с выбранным номером модели)</b>          |  |          |
| <b>Материал прокладки</b>   |  |          |
| J   | Тефлоновая прокладка (для использования с кольцом промывочного соединения)                               | ● Р      |
| N   | Прокладка Grafoil® (для использования с кольцом промывочного соединения)                                 | ● Р      |
| R   | Этиленпропиленовая прокладка (для использования с кольцом промывочного соединения)                       | ● Р      |
| K   | Тефлоновая прокладка с заполнением сульфатом бария (для использования с кольцом промывочного соединения) |          |
| <b>Заглушка промывочного соединения, сливной/дренажный клапан</b> |  |          |
| D   | Заглушка (заглушки) из сплава C-276 для промывочного соединения  | ● Р      |
| G   | Заглушка (заглушки) из нержавеющей стали C-316 для промывочного соединения                               | ● Р      |
| H   | Сливной/дренажный клапан из нержавеющей стали 316 для промывочного соединения                            | ●        |
| <b>Толщина мембраны</b>   |  |          |
| C   | 150 мкм, нержавеющая сталь 316L, сплав C-276 и двухфазная нержавеющая сталь 2507 для абразивной среды    |          |
| <b>Материал болтов (опция)</b>                                    |  |          |
| 3   | Болты из нержавеющей стали 304 (только в конструкции с резьбовыми шпильками)                             | ● Р      |
| 4   | Болты из нержавеющей стали 316   | Р        |
| <b>Соответствие стандартам</b>                                    |  |          |
| T <sup>8)</sup>   | Материалы, контактирующие со средой, соответствуют NACE MR 0175 / ISO 15156, MR 0103                     | ● Р      |
| <b>Использование при низких температурах</b>                      |  |          |
| V   | Дополнительная заполняющая жидкость для применения при низких температурах                               | ● Р      |
| <b>Покрытие мембраны</b>  |  |          |
| U <sup>9)</sup>   | Позолоченная мембрана 25 мкм ±5 мкм  |          |
| V <sup>9), 10)</sup>  | Мембрана с тефлоновым покрытием  |          |
| <b>Специальная резьба нижней части корпуса</b>                    |  |          |
| 9   | Наружная резьба  | Р        |
| <b>Типовой номер модели: 1199 W DC 1 0 A RTW 3 0 DA A 5</b>       |  |          |

<sup>1)</sup> Без промывочного соединения.

<sup>2)</sup> Для получения информации о расценках и наличии для класса давления с кодовым обозначением 2 или 3 обращайтесь в представительство Emerson Process Management.

<sup>3)</sup> Технологические соединения следующих размеров соответствуют D: 3/4 дюйма (621 бар), 1 дюйм (600 бар), 1 1/4 дюйма (483 бар) и 1 1/2 дюйма (414 бар).

<sup>4)</sup> Не выпускается со сварными соединениями капиллярных трубок или для прямого монтажа.

<sup>5)</sup> Рабочая температура ограничена до 150°C.

<sup>6)</sup> Выпускается с прокладкой из арамидного волокна C4401.

<sup>7)</sup> Болты сборки кольца промывочного соединения и нижнего кольца для крепления в стандартном варианте изготовлены из углеродистой стали в случае фланцев ANSI и нержавеющей стали 304 в случае фланцев EN.

<sup>8)</sup> Конструкционные материалы соответствуют металлургическим требованиям, определенным в стандарте NACE MR 0175/ISO 15156 для кислых сред в нефтеперерабатывающей промышленности. Для некоторых материалов установлены ограничения по условиям окружающей среды. Дополнительные сведения можно найти в последних изданиях стандартов. Выбранные материалы также отвечают требованиям норм NACE MR 0103 для кислых сред в нефтеперерабатывающем производстве.

<sup>9)</sup> Выпускается только из нержавеющей стали 316L, сплава 400 или сплава C-276.

<sup>10)</sup> Не выпускается с кодом опции датчика Q8 (происхождение материалов датчика/мембранного узла согласно EN 10204 3.1).

В графе "Стандарт" знаком "●" отмечены стандартные опции - опции с минимальными сроками поставки.

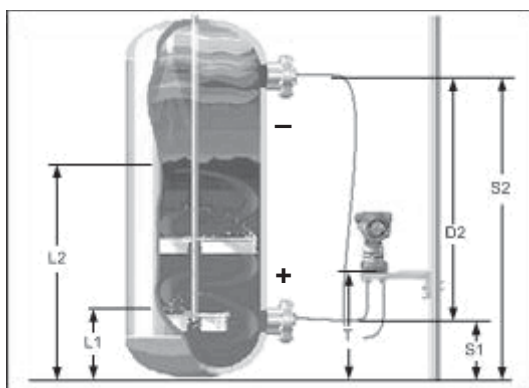
Знаком "Р" - отмечены опции российской сборки.

## Опросный лист для выбора датчика давления с выносными разделительными мембранами 1199

|           |                  |
|-----------|------------------|
| Дата:     | Контактное лицо: |
| Заказчик: |                  |
| Адрес:    |                  |

Телефон/ факс/ e-mail:

### Закрытый резервуар (под давлением)



L1 =      L2 =

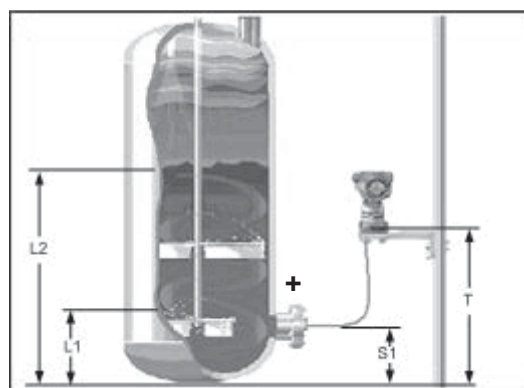
S1 =      S2 =

D2 =      T =

**ПРИМЕЧАНИЕ:**

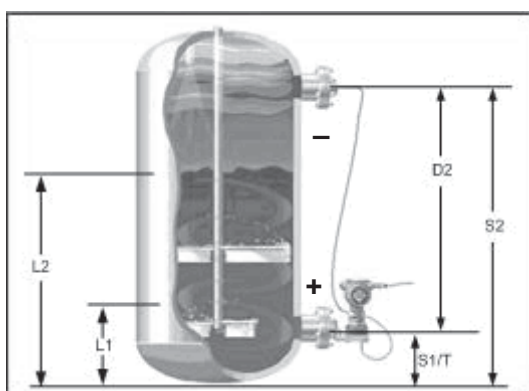
**Для работы с вакуумом рекомендуется монтировать датчик ниже отбора со стороны высокого давления.**

### Открытый резервуар



L1 =      L2 =

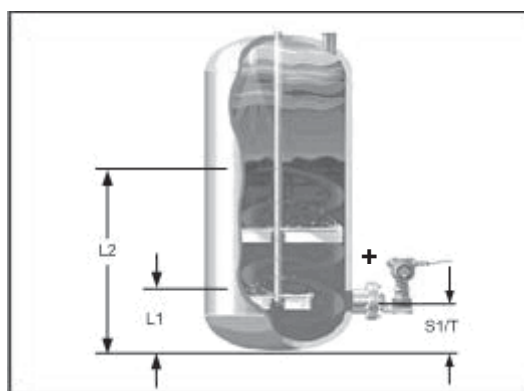
T =      S1 =



L1 =      L2 =

S1 / T =      S2 =

D2 =



L1 =      L2 =

S1 / T =

L1 – минимальный уровень  
 L2 – максимальный уровень  
 S1 – расстояние между нижним отбором давления и дном резервуара  
 S2 – расстояние между верхним отбором давления и дном резервуара  
 D2 – расстояние между отборами давления  
 T – расстояние между датчиком и дном резервуара

**ДАННЫЕ О ПРОЦЕССЕ**

Рабочее давление: Мин.            Макс.

Температура процесса со стороны высокого давления: Мин.            Макс.

Температура процесса со стороны низкого давления: Мин.            Макс.

Температура окружающей среды со стороны высокого давления: Мин.            Макс.

Температура окружающей среды со стороны низкого давления: Мин.            Макс.

Описание процесса очистки резервуара:

Технологическая среда:            Плотность:

Требуемая погрешность измерения в процентах от шкалы:

Примечания:

**СТОРОНА ВЫСОКОГО ДАВЛЕНИЯ (ЗНАК «+» НА СХЕМЕ)**

Тип подключения к процессу (фланцевый, резьбовой):

Размер подключения к процессу:            Тип уплотнения для фланцевого подключения:

Материалы: Разделительной мембраны            Монтажного фланца

Примечания (длина капилляра и т.д.):

**СТОРОНА НИЗКОГО ДАВЛЕНИЯ (ЗНАК «-» НА СХЕМЕ)**

Тип подключения к процессу (фланцевый, резьбовой):

Размер подключения к процессу:            Тип уплотнения для фланцевого подключения:

Материалы: Разделительной мембраны            Монтажного фланца

Примечания (длина капилляра и т.д.):

**ТРЕБОВАНИЯ К ДАТЧИКУ ДАВЛЕНИЯ**

Количество

Позиция

Измеряемый параметр

- 
- гидростатическое давление
- 
- 
- перепад давления

Статическое давление (для закрытого резервуара)

Основная погрешность измерения, %

Выходной сигнал

4-20 мА с цифровым сигналом на базе HART-протокола

Исполнение по взрывозащите

- 
- искробезопасная электрическая цепь
- 
- 
- взрывонепроницаемая оболочка
- 
- 
- общепромышленное исполнение

Дополнительные опции

- 
- встроенный индикатор
- 
- 
- кронштейн для крепления датчика на трубе 50 мм

Примечания (конкретный тип датчика, выход 1-5 В, выход 0,8-3,2В, Foundation Fieldbus, WirelessHART, защита от переходных процессов и т.д.):

Заполненный опросный лист необходимо направлять на единый электронный адрес или факс Центра Поддержки Заказчиков (CIS-Support@emerson.com или ф. (351) 799-55-88) или в региональное представительство (координаты на сайте)

## Кабельные вводы

Кабельные вводы предназначены для фиксации различных типов кабелей при подключении датчиков давления с целью защиты от попадания внутрь корпуса влаги и пыли. Кабельные вводы (кроме K01, K04, K05, K09) имеют взрывозащищенное исполнение с маркировкой взрывозащиты ExdIIС.

Кабельные вводы поставляются в комплекте с датчиком.

Степень защиты от воздействия пыли и воды IP 66 по ГОСТ 14254

Диапазон температур окружающей среды для металлических кабельных вводов от -60 до 130°С, для кабельных вводов из полиамида от -20 до 70°С.

Таблица 1

| Код  | Материал кабельного ввода | Рекомендации к применению*   | Стандарт |
|--|---------------------------|--|----------|
| <b>Кабельные вводы с резьбой M20x1,5 для датчиков давления Метран-150</b>                                  |                           |  |          |
| K01  | Никелированная латунь     | Небронированный кабель диаметром 6,5-13,9 мм                                 | ●        |
| K02  | Нержавеющая сталь         | Небронированный кабель диаметром 6,5-13,9 мм                                 | ●        |
| K03  | Никелированная латунь     | Небронированный кабель диаметром 6,1-11,6 мм                                 | ●        |
| K04  | Полиамид                  | Небронированный кабель диаметром 6-12 мм                                     | ●        |
| K12  | Никелированная латунь     | Бронированный кабель, диаметр кабеля 6,5-13,9 мм, диаметр брони 12,5-20,9 мм | ●        |
| K14  | Никелированная латунь     | Бронированный кабель, диаметр кабеля 6,1-11,6 мм, диаметр брони 9,5-15,9 мм  | ●        |
| <b>Кабельные вводы с резьбой 1/2-14NPT для датчиков давления 3051С/Т/Л (российской сборки) и Метран-75</b> |                           |  |          |
| K05  | Никелированная латунь     | Небронированный кабель диаметром 6,5-13,9 мм                                 | ●        |
| K06  | Нержавеющая сталь         | Небронированный кабель диаметром 4-8,5 мм                                    | ●        |
| K07  | Никелированная латунь     | Небронированный кабель диаметром 6-11,6 мм                                   | ●        |
| K08  | Никелированная латунь     | Небронированный кабель диаметром 4-8,5 мм                                    | ●        |
| K09  | Полиамид                  | Небронированный кабель диаметром 6-12 мм                                     | ●        |
| K15  | Никелированная латунь     | Бронированный кабель, диаметр кабеля 6-11,6 мм, диаметр брони 9,5-15,9 мм    | ●        |
| K16  | Никелированная латунь     | Бронированный кабель, диаметр кабеля 6,5-13,9 мм, диаметр брони 12,5-20,9 мм | ●        |

\* Диаметр кабеля может быть изменен в незначительных пределах.

В графе "Стандарт" знаком "●" отмечены стандартные опции - опции с минимальными сроками поставки.

# Переходники

Максимальное рабочее давление 40 МПа.  
Материал переходников - нержавеющая сталь 12Х18Н10Т.

## Назначение

1. Переходники общего применения предназначены для подсоединения импульсных линий к датчикам давления разных производителей, соединения импульсных линий с различными резьбовыми соединениями между собой и для других применений в соответствии с требованиями технологических процессов.

Предлагается большая гамма переходников (табл. 1).

## Типы переходников

Таблица 1

| Код                  | Резьбовое соединение |                                 |
|----------------------|----------------------|---------------------------------|
| ПР1 <sup>1)</sup>    | K1/2 наружная        | M20x1,5 наружная                |
| ПР2 <sup>1)</sup>    | K1/4 наружная        | M20x1,5 наружная                |
| ПР3                  | K1/2 внутренняя      | M20x1,5 внутренняя              |
| ПР4                  | K1/4 внутренняя      | M20x1,5 внутренняя              |
| ПР5 <sup>1)</sup>    | K1/2 наружная        | G1/2 наружная                   |
| ПР6                  | K1/4 наружная        | G1/4 наружная                   |
| ПР7                  | 1/4NPT наружная      | M20x1,5 внутренняя              |
| ПР8                  | 1/2NPT наружная      | M20x1,5 внутренняя              |
| ПР9                  | 1/4NPT внутренняя    | M20x1,5 внутренняя              |
| ПР10                 | 1/2NPT внутренняя    | M20x1,5 внутренняя              |
| ПР11 <sup>1)2)</sup> | 1/2NPT наружная      | M20x1,5 наружная                |
| ПР12 <sup>1)</sup>   | K1/4 наружная        | G1/2 наружная                   |
| ПР13 <sup>1)</sup>   | 1/4NPT наружная      | M20x1,5 наружная                |
| ПР14 <sup>1)</sup>   | 1/2NPT наружная      | M20x1,5 наружная <sup>3)</sup>  |
| ПР15 <sup>1)</sup>   | 1/2NPT наружная      | M22x1,5 наружная <sup>3)</sup>  |
| ПР16 <sup>1)</sup>   | K1/2 наружная        | M18x1,5 наружная                |
| ПР17                 | 1/4NPT наружная      | M12x1,25 наружная               |
| ПР18                 | 1/4NPT наружная      | M12x1,25 наружная <sup>3)</sup> |
| ПР19 <sup>1)</sup>   | 1/2NPT внутренняя    | M20x1,5 наружная                |
| ПР20                 | G1/2 наружная        | M20x1,5 внутренняя              |
| ПР21                 | M20x1,5 наружная     | G1/2 наружная                   |



Рис. 1. Переходники общего применения.

### ПРИМЕР ЗАПИСИ ОБОЗНАЧЕНИЯ ПЕРЕХОДНИКА ПРИ ЗАКАЗЕ

Переходник ПР1 А<sup>1)</sup>

<sup>1)</sup> Можно заказать с комплектом монтажных частей А. В состав комплекта входит: для переходников с наружной резьбой M20x1,5; M22x1,5; G1/2: ниппель, гайка, кольцо уплотнительное.

<sup>2)</sup> В состав КМЧ АФ к переходнику ПР11 АФ входит ниппель, гайка, прокладка из фторопласта.

<sup>3)</sup> Под сферический ниппель.

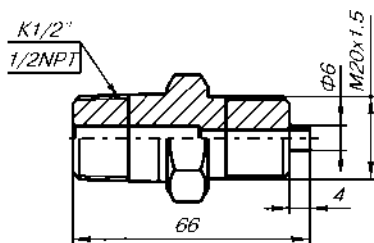


Рис.2. Переходники ПР1, ПР11.

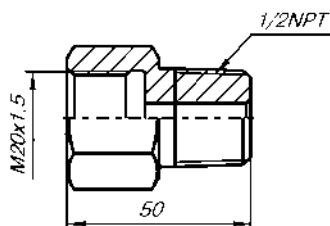


Рис.3. Переходник ПР8.

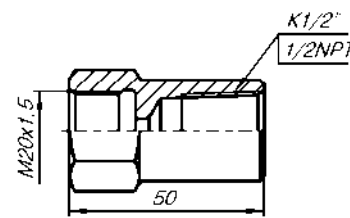


Рис.4. Переходник ПР3, ПР10.

## Клапанные блоки Rosemount



- **Рабочая среда:** жидкость, пар, газ (в т.ч. специальное исполнение для природного газа)
- **Давление рабочей среды** - до 68,9 МПа
- **Температура рабочей среды** -60...538°C
- **Предельные значения температур окружающего воздуха при эксплуатации** -50...85°C
- **Присоединение к процессу:**
  - резьбовое соединение 1/2-14NPT, 1/4-18NPT;
  - фланцевое соединение: межцентровое расстояние 54 мм, требуются фланцевые адаптеры (переходники) с внутренней резьбой 1/2-14NPT
- **Присоединение к датчику:**  
**монтаж непосредственно с датчиком**

Клапанные блоки Rosemount серии 300 предназначены для подключения датчиков давления Rosemount к импульсным линиям в системах автоматического контроля, регулирования и управления технологическими процессами.

Преимущества:

- возможность калибровки датчика в условиях эксплуатации;
- заводская сборка с испытаниями на герметичность;
- очистка для специальных применений;
- исполнения из сплавов Hastelloy;
- малые габариты и масса (не более 3 кг);
- уникальное копланарное соединение;
- компактная конструкция.

|                                   |   |
|-----------------------------------|---|
| Модель клапанного блока серии 300 | Назначение  |
| 304                               | Традиционные клапанные блоки с фланцевым и резьбовым соединением к процессу |
| 305                               | Интегральные клапанные блоки для датчиков копланарной конструкции           |
| 306                               | Клапанные блоки для штуцерных моделей датчиков давления                     |

**ПОДКЛЮЧЕНИЕ И РАБОТА КЛАПАННЫХ БЛОКОВ С ДАТЧИКАМИ ДАВЛЕНИЯ**

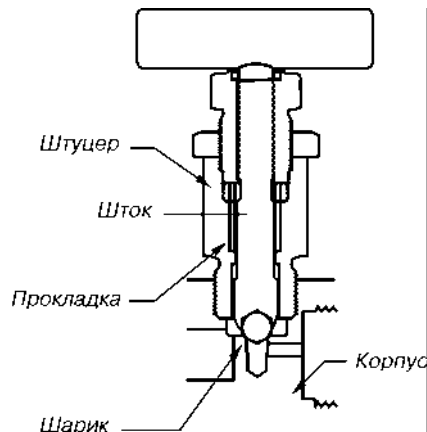
**Запорно-сравливающие (одновентильные) и двухвентильные блоки**

Используются в сборе с датчиками избыточного и абсолютного давления Rosemount. Клапанные блоки состоят из корпуса, изолирующего вентиля, который обеспечивает изоляцию датчика от технологического процесса, и дренажного вентиля, который обеспечивает дренаж среды и упрощает калибровку датчика в условиях эксплуатации.

**Трех и пятивентильные блоки**

Используются в сборе с датчиками разности давлений Rosemount. Обычные трех и пятивентильные клапанные блоки позволяют выравнять давление в камерах датчика для калибровки нулевого значения выходного сигнала, а также изолировать датчик от технологической линии.

Преимущество пятивентильного блока для измерения природного газа заключается в том, что можно определить частично закрытый или неисправный уравнительный вентиль. Неисправный уравнительный вентиль блокирует сигнал перепада давления и вызывает погрешность измерения.



**МАТЕРИАЛЫ КОНСТРУКЦИИ, КОНТАКТИРУЮЩИЕ С ИЗМЕРЯЕМОЙ СРЕДОЙ**

Таблица 1

| Деталь    | Исполнение корпуса клапанного блока |                         |                         |                              |
|-----------|-------------------------------------|-------------------------|-------------------------|------------------------------|
|           | Нержавеющая сталь                   | Углеродистая сталь A108 | Hastelloy (сплав C-276) | Нержавеющая сталь (опция SG) |
| Шарик     | Нержавеющая сталь 316               | Нержавеющая сталь 316   | Hastelloy (сплав C-276) | Hastelloy C-276              |
| Шток      | Нержавеющая сталь 316               | Нержавеющая сталь 316   | Hastelloy (сплав C-276) | Нержавеющая сталь 316        |
| Прокладка | PTFE/Графит                         | PTFE                    | PTFE/Графит             | PTFE/Графит                  |
| Штуцер    | Нержавеющая сталь 316               | Нержавеющая сталь 316   | Hastelloy (сплав C-276) | Нержавеющая сталь 316        |

**КЛАПАННЫЕ БЛОКИ МОДЕЛИ 304**

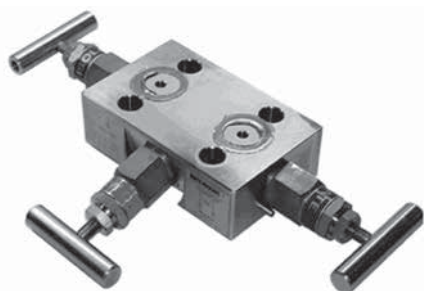


Рис. 1. Компактный 3-вентильный клапанный блок 304RW3, фланцевое соединение с процессом.

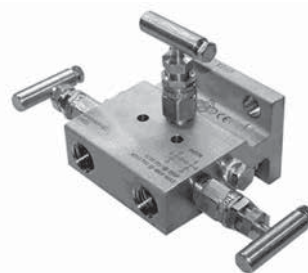


Рис.2. 3-вентильный клапанный блок 304RT32B, резьбовое соединение с процессом.

**ПРЕДЕЛЬНЫЕ ЗНАЧЕНИЯ ДАВЛЕНИЯ И ТЕМПЕРАТУРЫ В ЗАВИСИМОСТИ ОТ МАТЕРИАЛА УПЛОТНЕНИЯ**

Таблица 2

| Материал уплотнения                                       | Максимальное давление и температура  |
|---|--|
| PTFE (политетрафторэтилен)                                | 41,4 МПа при 93°C (6000 psi при 200°F)<br>27,6 МПа при 204°C (4000 psi при 400°F)  |
| Графит  | 41,4 МПа при 93°C (6000 psi при 200°F)<br>10,3 МПа при 399°C (1500 psi при 750°F)  |
| Графит (клапанный блок должен соответствовать ASME B31.1) | 41,4 МПа при 38°C (6000 psi при 200°F)<br>20,1 МПа при 538°C (2915 psi при 1000°F) |

## СХЕМЫ СОЕДИНЕНИЙ, ГАБАРИТЫ И ПРИСОЕДИНИТЕЛЬНЫЕ РАЗМЕРЫ

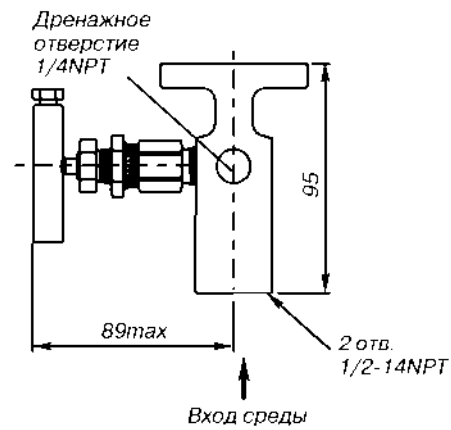
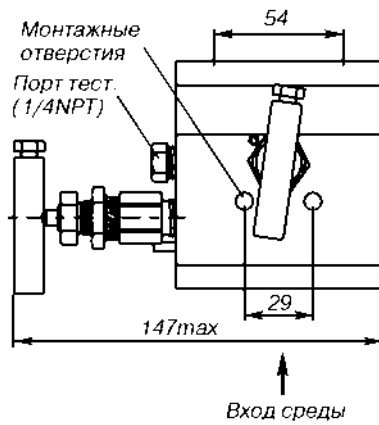
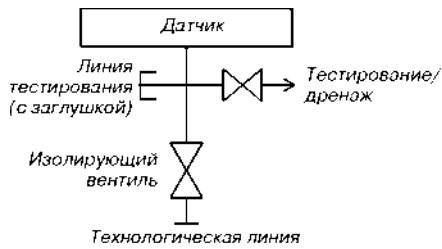


Рис.3. 2-вентильный блок 304RT22В, резьбовое соединение с процессом.

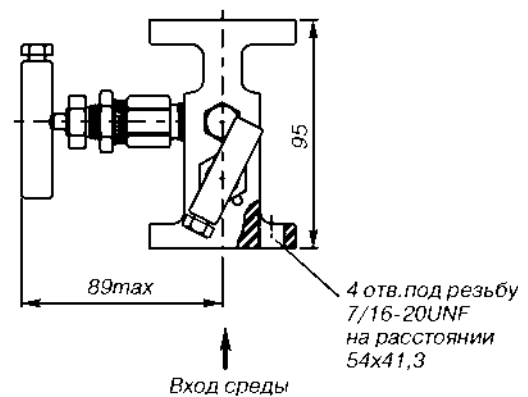
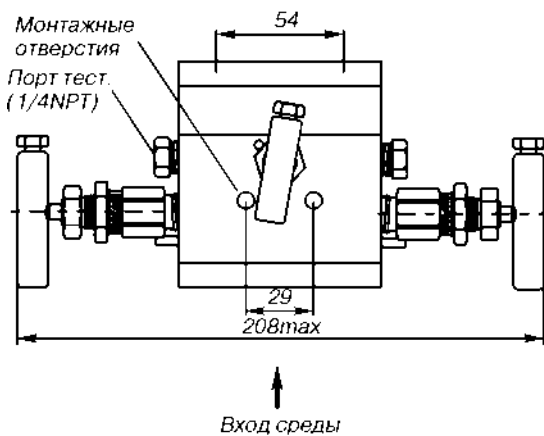
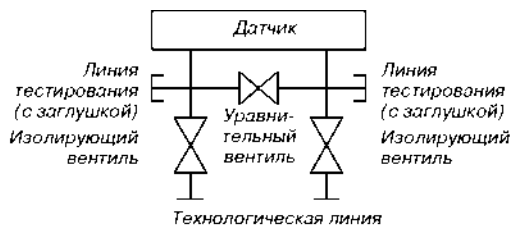


Рис.4. Традиционный 3-вентильный блок 304RT32F, фланцевое соединение с процессом.



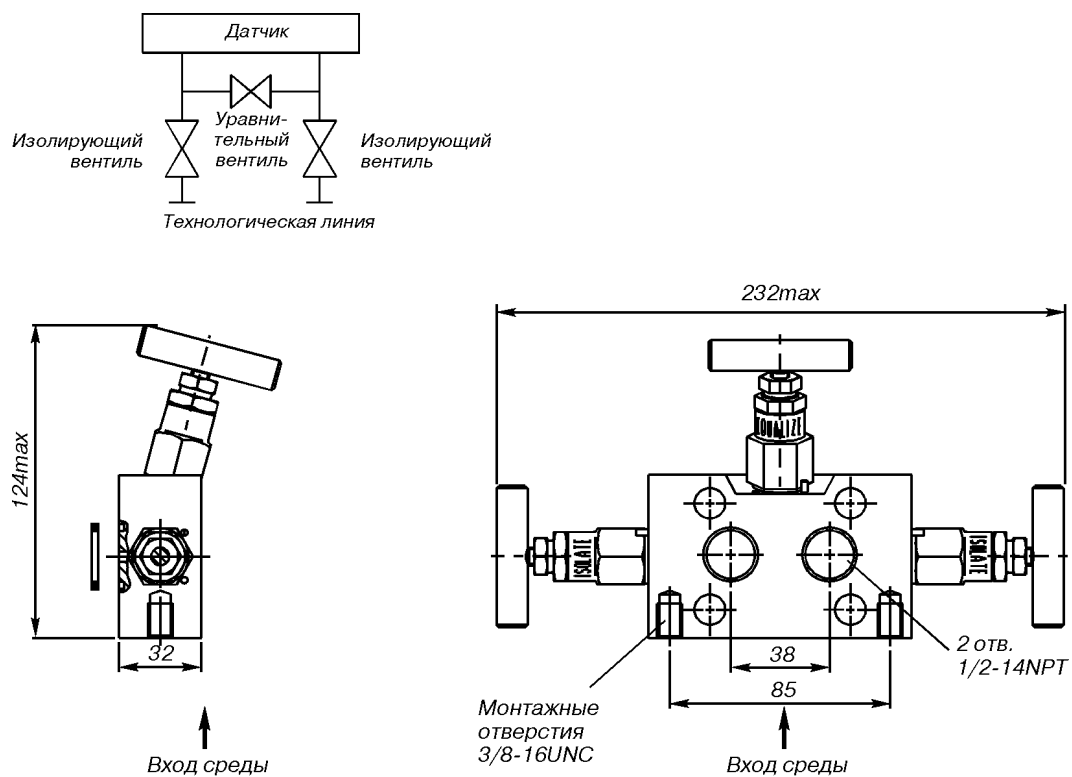


Рис.5. Компактный 3-вентильный блок 304RW3.

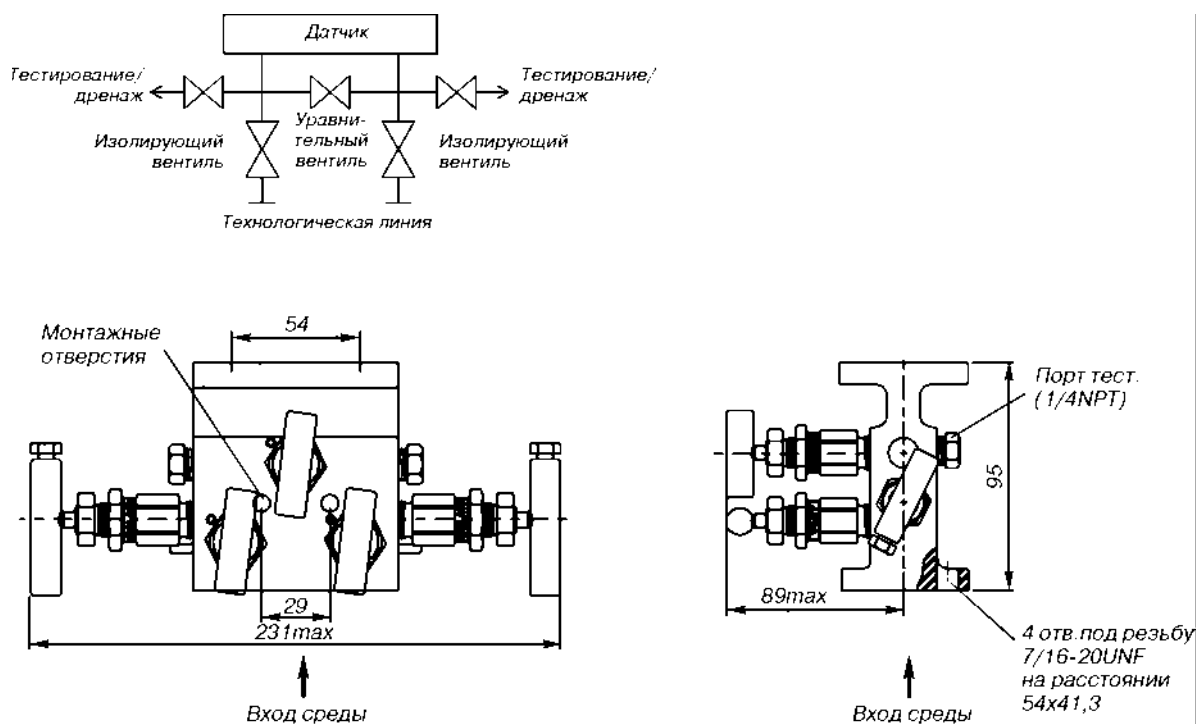


Рис.6. 5-вентильный блок 304RT62F, фланцевое соединение с процессом.

## ИНФОРМАЦИЯ ДЛЯ ЗАКАЗА

| Модель             | Описание изделия  |                 |                 |                 | Стандарт |
|--------------------|---|-----------------|-----------------|-----------------|----------|
| 0304               | Традиционный клапанный блок   |                 |                 |                 |          |
| <b>Код</b>         | <b>Изготовитель</b>   |                 |                 |                 |          |
| R                  | Rosemount Inc.  |                 |                 |                 | ●        |
| <b>Код</b>         | <b>Вариант исполнения</b>   |                 |                 |                 |          |
| T                  | Традиционный  |                 |                 |                 | ●        |
| W <sup>1)</sup>    | Компактный  |                 |                 |                 |          |
| <b>Код</b>         | <b>Тип клапанного блока (количество вентилей)</b>   |                 |                 |                 |          |
| 2 <sup>2)</sup>    | 2-вентильный  |                 |                 |                 | ●        |
| 3                  | 3-вентильный  |                 |                 |                 | ●        |
| 5 <sup>4)</sup>    | 5-вентильный  |                 |                 |                 | ●        |
| 6 <sup>5)</sup>    | 5-вентильный для измерений природного газа  |                 |                 |                 | ●        |
| 7 <sup>2)3)</sup>  | 2-вентильный (соответствует ASME B31.1)   |                 |                 |                 |          |
| 8 <sup>2)3)</sup>  | 3-вентильный (соответствует ASME B31.1)   |                 |                 |                 |          |
| <b>Код</b>         | <b>Исполнение по материалам</b>   |                 |                 |                 |          |
|                    | <b>Корпус</b>   | <b>Крышка</b>   | <b>Шток</b>     | <b>Шарик</b>    |          |
| 5                  | Углерод. сталь A108   | Нерж. сталь 316 | Нерж. сталь 316 | Нерж. сталь 316 | ●        |
| 2                  | Нерж. сталь 316   | Нерж. сталь 316 | Нерж. сталь 316 | Нерж. сталь 316 | ●        |
| <b>Код</b>         | <b>Технологическое соединение</b>   |                 |                 |                 |          |
| B                  | Резьбовое 1/2 - 14 NPT  |                 |                 |                 | ●        |
| F <sup>2)</sup>    | Фланцевое   |                 |                 |                 | ●        |
| <b>Код</b>         | <b>Материал уплотнительных колец (прокладок)</b>  |                 |                 |                 |          |
| 1                  | PTFE (Teflon)   |                 |                 |                 | ●        |
| 2 <sup>1)</sup>    | Графит  |                 |                 |                 |          |
| <b>Код</b>         | <b>Тип датчика</b>  |                 |                 |                 |          |
| 1                  | Для монтажа датчика Rosemount 2051, 3051 с традиционным фланцем   |                 |                 |                 | ●        |
| 2                  | Для монтажа датчиков Rosemount 2051, 3051/3095 с традиционным фланцем, совместимым с DIN  |                 |                 |                 | ●        |
| 3                  | Для монтажа датчиков Rosemount 2051/3051 на фланец Coplanar   |                 |                 |                 |          |
| <b>Код</b>         | <b>Опции</b>  |                 |                 |                 |          |
|                    | <b>Монтажный кронштейн</b>  |                 |                 |                 |          |
| VC <sup>2)</sup>   | Монтажный кронштейн для крепления блока при работе в условиях тяжелых нагрузок (материал кронштейна - углеродистая сталь)                         |                 |                 |                 | ●        |
| VS <sup>2)</sup>   | Монтажный кронштейн для крепления блока при работе в условиях тяжелых нагрузок (материал кронштейна - нержавеющая сталь)                          |                 |                 |                 | ●        |
| B4                 | Монтажный кронштейн крепления компактного блока на 2-дюймовой трубе (материал кронштейна - нержавеющая сталь, материал ботов - нержавеющая сталь) |                 |                 |                 | ●        |
|                    | <b>Адаптеры</b>   |                 |                 |                 |          |
| DF <sup>5)6)</sup> | Фланцевые адаптеры 1/2-14NPT внутр. (только для технологического соединения по коду F)  |                 |                 |                 | ●        |
|                    | <b>Болты</b>  |                 |                 |                 |          |
| L4                 | Болты из нержавеющей стали 316 (не применяется для клапанных блоков, соответствующих ASME B31.1)  |                 |                 |                 | ●        |
| L5                 | Болты из стали ASTM-A-193   |                 |                 |                 | ●        |
| L8                 | Болты из стали ASTM-A   |                 |                 |                 | ●        |
|                    | <b>Дополнительные опции</b>   |                 |                 |                 |          |
| WR3                | Гарантийный срок эксплуатации - 3 года  |                 |                 |                 | ●        |
| WR5                | Гарантийный срок эксплуатации - 5 года  |                 |                 |                 | ●        |
| SG <sup>1)</sup>   | Для применений на газе с высоким содержанием серы (соответствует NACE MR0175 и ISO 15156)   |                 |                 |                 | ●        |
| P2 <sup>6)</sup>   | Очистка для специальных применений  |                 |                 |                 | ●        |
| SB                 | Комплект паронагревательного блока, соединение 1/4NPT   |                 |                 |                 | ●        |

1) Не применяется с кодом 5 исполнения по материалам.

2) Не применяется с компактным клапанным блоком код W.

3) Применяется только с графитовым уплотнением и исполнением по материалам код 2.

4) Не применяется с традиционным клапанным блоком код T.

5) Допустимо только с традиционным клапанным блоком кодом T.

6) Не применяется с кодом 2 материала уплотнительных колец (графит).

В графе "Стандарт" знаком "●" отмечены стандартные опции - опции с минимальными сроками поставки.

**Пример обозначения клапанного блока при заказе 0304RT32B11VS**

### КЛАПАНЫЕ БЛОКИ МОДЕЛИ 305



Рис. 7. 3-вентильный блок 305RC32B, резьбовое соединение с процессом.

#### ПРЕДЕЛЬНЫЕ ЗНАЧЕНИЯ ДАВЛЕНИЯ И ТЕМПЕРАТУРЫ В ЗАВИСИМОСТИ ОТ МАТЕРИАЛА УПЛОТНЕНИЯ

Таблица 3

| Материал уплотнения                                       | Максимальное давление и температура  |
|---|--|
| PTFE (политетрафторэтилен)                                | 42,0 МПа при 93°C (6092 psi при 200°F)<br>27,6 МПа при 204°C (4000 psi при 400°F)  |
| Графит  | 42,0 МПа при 93°C (6092 psi при 200°F)<br>10,3 МПа при 399°C (1500 psi при 750°F)  |
| Графит (клапанный блок должен соответствовать ASME B31.1) | 42,0 МПа при 38°C (6000 psi при 200°F)<br>20,1 МПа при 538°C (2915 psi при 1000°F) |

#### СХЕМЫ СОЕДИНЕНИЙ

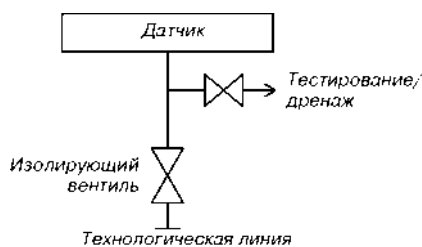


Рис. 8. 2-вентильный блок.

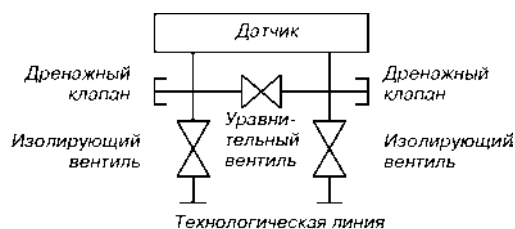


Рис. 9. 3-вентильный блок.

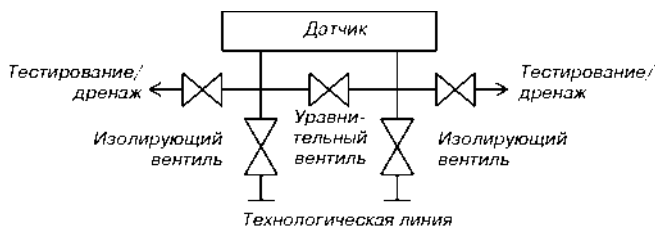


Рис. 10. 5-вентильный блок.

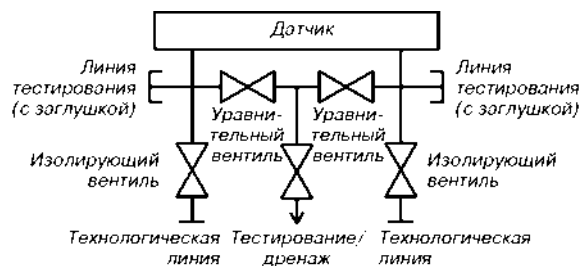


Рис. 11. 5-вентильный блок для измерений природного газа.

## ИНФОРМАЦИЯ ДЛЯ ЗАКАЗА

| Модель             | Описание изделия   |                         |                         |                         | Стандарт |
|--------------------|--|-------------------------|-------------------------|-------------------------|----------|
| 0305               | Интегральный клапанный блок  |                         |                         |                         |          |
| <b>Код</b>         | <b>Изготовитель</b>  |                         |                         |                         |          |
| R                  | Rosemount Inc.   |                         |                         |                         | ●        |
| <b>Код</b>         | <b>Вариант исполнения</b>  |                         |                         |                         |          |
| C                  | Копланарный  |                         |                         |                         | ●        |
| T                  | Традиционный   |                         |                         |                         | ●        |
| M                  | Традиционный (фланец DIN)  |                         |                         |                         | ●        |
| <b>Код</b>         | <b>Тип клапанного блока (количество вентилей)</b>  |                         |                         |                         |          |
| 2                  | 2-вентильный   |                         |                         |                         | ●        |
| 3                  | 3-вентильный   |                         |                         |                         | ●        |
| 5 <sup>1)</sup>    | 5-вентильный   |                         |                         |                         | ●        |
| 6 <sup>2)</sup>    | 5-вентильный для измерений природного газа   |                         |                         |                         | ●        |
| 7 <sup>2)3)</sup>  | 2-вентильный (соответствует ASME B31.1)  |                         |                         |                         |          |
| 8 <sup>2)3)</sup>  | 3-вентильный (соответствует ASME B31.1)  |                         |                         |                         |          |
| 9 <sup>2)3)</sup>  | 5-вентильный (соответствует ASME B31.1)  |                         |                         |                         |          |
| <b>Код</b>         | <b>Исполнение по материалам</b>  |                         |                         |                         |          |
|                    | <b>Корпус</b>  | <b>Крышка</b>           | <b>Шток</b>             | <b>Шарик</b>            |          |
| 2                  | Нерж. сталь 316  | Нерж. сталь 316         | Нерж. сталь 316         | Нерж. сталь 316         | ●        |
| 3 <sup>4)</sup>    | Hastelloy (сплав C-276)  | Hastelloy (сплав C-276) | Hastelloy (сплав C-276) | Hastelloy (сплав C-276) |          |
| <b>Код</b>         | <b>Технологическое соединение</b>  |                         |                         |                         |          |
| A                  | Резьбовое 1/4-18NPT (традиционные вентильные блоки код T и M)  |                         |                         |                         | ●        |
| B                  | Резьбовое 1/2-14NPT (копланарный вентильный блок код C)  |                         |                         |                         | ●        |
| <b>Код</b>         | <b>Материал уплотнительных колец (прокладок)</b>   |                         |                         |                         |          |
| 1                  | PTFE (Teflon)  |                         |                         |                         | ●        |
| 2                  | Графит   |                         |                         |                         |          |
| <b>Код</b>         | <b>Седло клапана</b>   |                         |                         |                         |          |
| 1                  | Обычное (Интегральное)   |                         |                         |                         | ●        |
| 5                  | Специальное (для клапанных блоков на природный газ)  |                         |                         |                         | ●        |
| <b>Код</b>         | <b>Опции</b>   |                         |                         |                         |          |
| WR3                | Гарантийный срок эксплуатации - 3 года   |                         |                         |                         | ●        |
| WR5                | Гарантийный срок эксплуатации - 5 лет  |                         |                         |                         | ●        |
|                    | <b>Монтажный кронштейн</b>   |                         |                         |                         |          |
|                    | <b>Монтажные кронштейны для копланарного исполнения</b>  |                         |                         |                         |          |
| B4                 | Монтажный кронштейн крепления копланарного вентильного блока на 2-дюймовой трубе (материал кронштейна - нержавеющая сталь, материал ботов - нержавеющая сталь) |                         |                         |                         | ●        |
| B1                 | Кронштейн для крепления датчика на 2 дюймовой трубе (болты из углеродистой стали)  |                         |                         |                         | ●        |
| B3                 | Плоский кронштейн для крепления датчика на 2-дюймовой трубе (болты из углеродистой стали)  |                         |                         |                         | ●        |
| B7                 | Кронштейн для крепления датчика B1 с болтами из нержавеющей стали 300  |                         |                         |                         | ●        |
| B9                 | Кронштейн для крепления датчика B3 с болтами из нержавеющей стали 300  |                         |                         |                         | ●        |
| BA                 | Кронштейн для крепления датчика B1 из нержавеющей стали с болтами из нержавеющей стали 300   |                         |                         |                         | ●        |
| BC                 | Кронштейн для крепления датчика B3 из нержавеющей стали с болтами из нержавеющей стали 300   |                         |                         |                         | ●        |
|                    | <b>Адаптеры</b>  |                         |                         |                         |          |
| DF <sup>4)5)</sup> | Фланцевые адаптеры для традиционных клапанных блоков   |                         |                         |                         |          |
| DQ                 | Фланцевый адаптер с уплотнительным кольцом 12 мм   |                         |                         |                         |          |
|                    | <b>Болты</b>   |                         |                         |                         |          |
| L4                 | Болты из нержавеющей стали 316 (не применяется для клапанных блоков, соответствующих ASME B31.1)   |                         |                         |                         | ●        |
| L5                 | Болты из стали ASTM-A-193  |                         |                         |                         | ●        |
| L8                 | Болты из стали ASTM-A  |                         |                         |                         | ●        |
|                    | <b>Дополнительные опции</b>  |                         |                         |                         |          |
| SG <sup>6)</sup>   | Для применений на газе с высоким содержанием серы (соответствует NACE MR0175 и ISO 15156)  |                         |                         |                         | ●        |
| p2 <sup>5)</sup>   | Очистка для специальных применений   |                         |                         |                         | ●        |
| HK                 | Диаметр отверстия под болты 10 мм  |                         |                         |                         | ●        |
| HL                 | Диаметр отверстия под болты 12 мм  |                         |                         |                         | ●        |

1) Не применяется с традиционным клапанным блоком код T.

2) Применяется только с копланарным клапанным блоком код C.

3) Применяется только с кодом 2 исполнения по материалам (нержавеющая сталь) и материалом уплотнительных колец код 2 (графит).

4) Не применяется с традиционным клапанным блоком код M.

5) Не применяется с кодом 2 материала уплотнительных колец (графит).

6) Применяется только с кодом 2 исполнения по материалам (нержавеющая сталь).

В графе "Стандарт" знаком "●" отмечены стандартные опции - опции с минимальными сроками поставки.

**Пример обозначения клапанного блока при заказе 0305RC32B11B4L4**

## КЛАПАНЫЕ БЛОКИ МОДЕЛИ 306



Рис. 12. 2-вентильный блок 306RT22AA, резьбовое соединение с процессом.

**ПРЕДЕЛЬНЫЕ ЗНАЧЕНИЯ ДАВЛЕНИЯ И ТЕМПЕРАТУРЫ  
В ЗАВИСИМОСТИ ОТ МАТЕРИАЛА УПЛОТНЕНИЯ**

Таблица 4

| Материал уплотнения        | Максимальное давление и температура  |
|----------------------------|--|
| PTFE (политетрафторэтилен) | 68,9 МПа при 29°C (10000 psi при 85°F)<br>27,6 МПа при 204°C (4000 psi при 400°F)  |
| Графит                     | 41,4 МПа при 93°C (6000 psi при 200°F)<br>10,3 МПа при 399°C (1500 psi при 750°F)  |
| Графит (ASME B31.1)        | 41,4 МПа при 38°C (6000 psi при 100°F)<br>20,1 МПа при 538°C (2915 psi при 1000°F) |

## СХЕМЫ СОЕДИНЕНИЙ

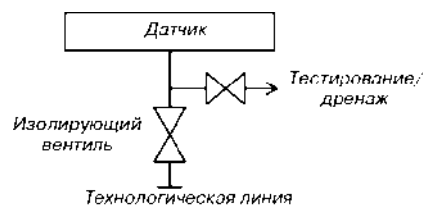


Рис. 13. 2-вентильный блок.

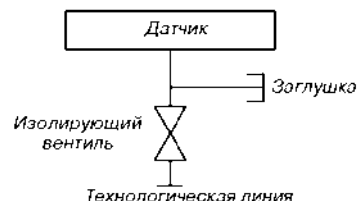


Рис. 14. 1-вентильный (запорно-сравливающий) блок.

## ИНФОРМАЦИЯ ДЛЯ ЗАКАЗА

| Модель            | Описание изделия  |                         |                         |                         | Стандарт |
|-------------------|---|-------------------------|-------------------------|-------------------------|----------|
| 0306              | Интегральный клапанный блок   |                         |                         |                         |          |
| <b>Код</b>        | <b>Изготовитель</b>   |                         |                         |                         |          |
| R                 | Rosemount Inc.  |                         |                         |                         | ●        |
| <b>Код</b>        | <b>Вариант исполнения</b>   |                         |                         |                         |          |
| T                 | Традиционный  |                         |                         |                         | ●        |
| <b>Код</b>        | <b>Тип клапанного блока (количество вентилей)</b>   |                         |                         |                         |          |
| 1                 | 1-вентильный  |                         |                         |                         | ●        |
| 2                 | 2-вентильный  |                         |                         |                         | ●        |
| 3 <sup>(1)</sup>  | 2-вентильный (соответствует ASME B31.1)   |                         |                         |                         |          |
| <b>Код</b>        | <b>Исполнение по материалам</b>   |                         |                         |                         |          |
|                   | <b>Корпус</b>   | <b>Крышка</b>           | <b>Шток</b>             | <b>Шарик</b>            |          |
| 2                 | Нерж. сталь 316   | Нерж. сталь 316         | Нерж. сталь 316         | Нерж. сталь 316         | ●        |
| 3 <sup>(2)</sup>  | Hastelloy (сплав C-276)   | Hastelloy (сплав C-276) | Hastelloy (сплав C-276) | Hastelloy (сплав C-276) |          |
| <b>Код</b>        | <b>Технологическое соединение</b>   |                         |                         |                         |          |
| AA                | Резьбовое 1/2-14NPT наружная  |                         |                         |                         | ●        |
| BA <sup>(2)</sup> | Резьбовое 1/2-14NPT внутренняя  |                         |                         |                         | ●        |
| <b>Код</b>        | <b>Материал уплотнительных колец (прокладок)</b>  |                         |                         |                         |          |
| 1                 | PTFE (Teflon)   |                         |                         |                         | ●        |
| 2                 | Графит  |                         |                         |                         |          |
| <b>Код</b>        | <b>Седло клапана</b>  |                         |                         |                         |          |
| 1                 | Обычное (Интегральное)  |                         |                         |                         | ●        |
| <b>Код</b>        | <b>Опции</b>  |                         |                         |                         |          |
| WR3               | Гарантийный срок эксплуатации - 3 года  |                         |                         |                         | ●        |
| WR5               | Гарантийный срок эксплуатации - 5 лет   |                         |                         |                         | ●        |
|                   | <b>Адаптеры</b>   |                         |                         |                         |          |
| SG <sup>(4)</sup> | Для применений на газе с высоким содержанием серы (соответствует NACE MR0175 и ISO 15156) |                         |                         |                         | ●        |
| P2 <sup>(3)</sup> | Очистка для специальных применений  |                         |                         |                         |          |

<sup>1)</sup> Применяется только с кодом 2 исполнения по материалам (нержавеющая сталь) и графитовым уплотнением.

<sup>2)</sup> Не применяется с одновентильным блоком.

<sup>3)</sup> Не применяется с кодом 2 материала уплотнительных колец (графит).

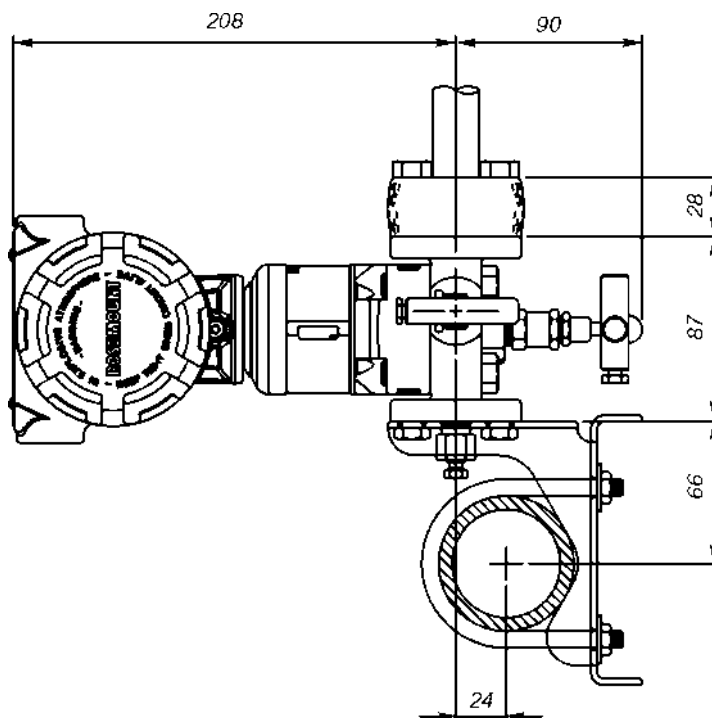
<sup>4)</sup> Применяется только с кодом 2 исполнения по материалам (нержавеющая сталь).

В графе "Стандарт" знаком "●" отмечены стандартные опции - опции с минимальными сроками поставки.

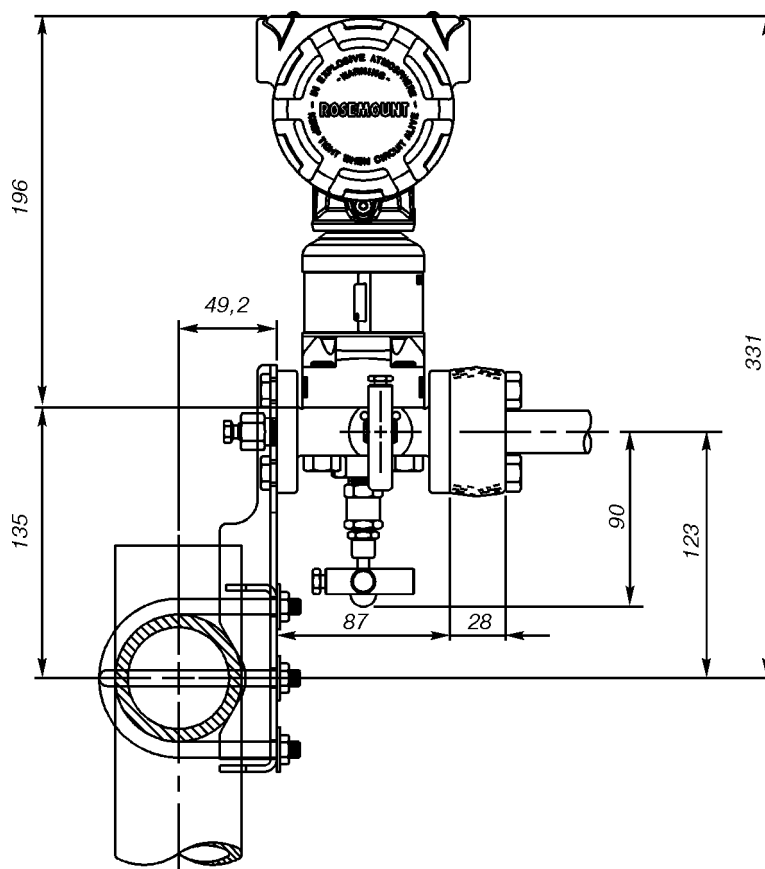
**Пример обозначения клапанного блока при заказе 0306RT22AA**

## ГАБАРИТНЫЕ И ПРИСОЕДИНИТЕЛЬНЫЕ РАЗМЕРЫ

## МОНТАЖ НА ТРУБЕ

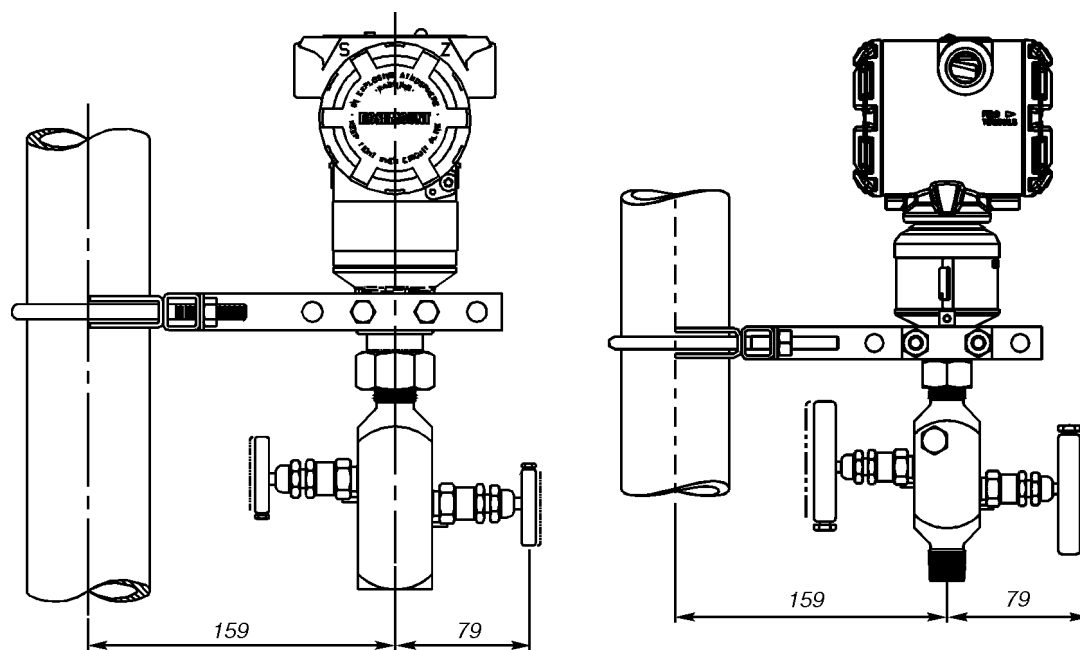


## Монтажные кронштейны В1, В7, ВА



## Монтажные кронштейны В3, В9, ВС

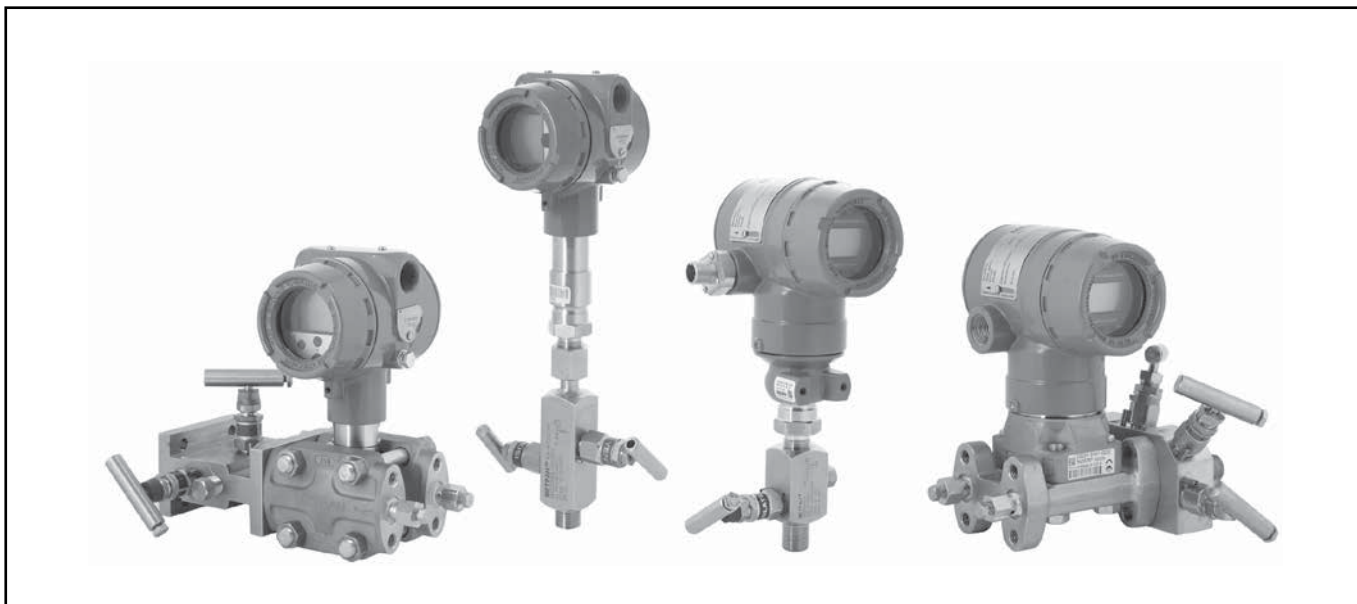
Рис. 15. Пример монтажа датчика давления Rosemount 3051S и 3051C на трубе диаметром 50 мм с применением разных монтажных кронштейнов с клапанным блоком модели 305.



Монтажный кронштейн В4

Рис. 16. Пример монтажа датчика давления Rosemount 3051S и 3051T на трубе диаметром 50 мм с клапанным блоком модели 306.

## Клапанные блоки Метран



- Рабочая среда: жидкость, пар, газ
- Давление рабочей среды: до 68 МПа
- Температура рабочей среды: -55...400°С
- Предельные значения температур окружающего воздуха при эксплуатации -55...85°С
- Присоединение к процессу:
  - резьбовое соединение - внутренняя и наружная резьба K1/2, 1/2-14 NPT, M20x1,5;
  - фланцевое соединение - межцентровое расстояние 54 мм
- Присоединение к датчику: монтаж непосредственно с фланцем датчика, межцентровое расстояние 54 мм
- ТУ 3742-057-51453097-2009

Клапанные блоки Метран серии 0104, 0106 предназначены для подключения датчиков давления Метран к импульсным линиям в системах автоматического контроля, регулирования и управления технологическими процессами.

### Преимущества:

- возможность калибровки датчика в условиях эксплуатации;
- заводская сборка с датчиком и поверка на герметичность;
- широкий выбор материалов уплотнений;
- малые габариты и вес (не более 3 кг);
- компактная конструкция;
- специальные исполнения: кислородные.



В зависимости от конструкции клапанные блоки подразделяются на серии.

Таблица 1

| Серия блока | Назначение  |
|-------------|---|
| 0104        | Традиционные клапанные блоки с фланцевым и резьбовым соединением к процессу для датчиков 150С |
| 0106        | Клапанные блоки для штуцерных моделей датчиков давления 150Т, 150GG, 150СGR                   |

**ТАБЛИЦА СООТВЕТСТВИЯ ПОПУЛЯРНЫХ МОДЕЛЕЙ КЛАПАНЫХ БЛОКОВ СЕРИЙ А, В, С и Е  
КЛАПАНЫМ БЛОКАМ СЕРИИ 0104 и 0106**

Таблица 2

| Серия <sup>1)</sup> | Предыдущее наименование | Новое наименование     |
|---------------------|-------------------------|------------------------|
| В(2)                | В22 02 Р1               | 0104 МТ2 2 D 1 1       |
| В(3)                | В30 02 Р1               | 0104 МТ3 2 D 1 1       |
|                     | В32 02 Р1               | 0104 МТ3 2 D 1 1 Н1    |
|                     | В30 02 Р5               | 0104 МТ3 2 С 1 1       |
|                     | В32 02 Р5               | 0104 МТ3 2 С 1 1 Н1    |
| В(5)                | В52 02 Р5               | 0104 МТ5 2 С 1 1       |
|                     | В52-01 02 Р5            | 0104 МТ5 2 С 1 1 Н2    |
|                     | В52 02 Р1               | 0104 МТ5 2 D 1 1       |
|                     | В52-01 02 Р1            | 0104 МТ5 2 D 1 1 Н2    |
|                     | В52-01 02 Р1 К          | 0104 МТ5 2 D 3 1 Н2 UC |
| С(3)                | С30 02 Р1               | 0104 МW3 2 D 1 1       |
|                     | С32 02 Р1               | 0104 МW3 2 D 1 1 Н1    |
|                     | С30 02 Р5               | 0104 МW3 2 С 1 1       |
|                     | С32 02 Р5               | 0104 МW3 2 С 1 1 Н1    |
| С(5)                | С52 02 Р1               | 0104 МW5 2 D 1 1       |
|                     | С52-01 02 Р1            | 0104 МW5 2 D 1 1 Н2    |
|                     | С52 02 Р5               | 0104 МW5 2 С 1 1       |
|                     | С52-01 02 Р5            | 0104 МW5 2 С 1 1 Н2    |

<sup>1)</sup> В скобках указано количество вентилялей.

Продолжение таблицы 2

| Серия* | Предыдущее наименование | Новое наименование       |
|--------|-------------------------|--------------------------|
| А(3)   | А30 02                  | 0104 МТ3 2 F 1 1         |
|        | А32 02                  | 0104 МТ3 2 F 1 1 Н1      |
| А(5)   | А52 02                  | 0104 МТ5 2 F 1 1         |
| Е(1)   | Е12 56NPT 02            | 0106 МТ1 2 С А 1 1       |
|        | Е12 50 02               | 0106 МТ1 2 С В 1 1       |
|        | Е12 53 02               | 0106 МТ1 2 С С 1 1       |
|        | Е12 16NPT 02            | 0106 МТ1 2 D А 1 1       |
|        | Е12 10 02               | 0106 МТ1 2 D В 1 1       |
| Е(2)   | Е12 13 02               | 0106 МТ1 2 D С 1 1       |
|        | Е22 56NPT 02            | 0106 МТ2 2 С А 1 1       |
|        | Е22 50 02               | 0106 МТ2 2 С В 1 1       |
|        | Е22-01 50 02            | 0106 МТ2 2 С В 1 1 Н2    |
|        | Е22-01 50 02 К          | 0106 МТ2 2 С В 3 1 Н2 UC |
|        | Е22 53 02               | 0106 МТ2 2 С С 1 1       |
|        | Е22 16NPT 02            | 0106 МТ2 2 D А 1 1       |
|        | Е22 10 02               | 0106 МТ2 2 D В 1 1       |
|        | Е22 13 02               | 0106 МТ2 2 D С 1 1       |

## ПОДКЛЮЧЕНИЕ И РАБОТА КЛАПАНЫХ БЛОКОВ С ДАТЧИКАМИ ДАВЛЕНИЯ

### Трёх и пятивентильные клапанные блоки

Трёх и пятивентильные клапанные блоки монтируются непосредственно на датчике разности давлений.

Импульсные линии подключаются к "+" и "-" камерам датчика через изолирующие вентили клапанного блока.

Включение датчика разности давлений с трёх или пятивентильными клапанными блоками в систему производится следующим образом:

1. При закрытых изолирующих "И" и уравнительном "У" вентилях клапанного блока открывается запорная трубопроводная арматура, установленная в "+" и "-" импульсных линиях на технологическом оборудовании.

2. Открывается уравнительный вентиль для уравнивания давления в камерах датчика и изолирующий вентиль "+" камеры.

3. Калибруется нулевое значение датчика.

4. Уравнительный вентиль закрывается.

5. Открывается изолирующий вентиль к "+" камере датчика.

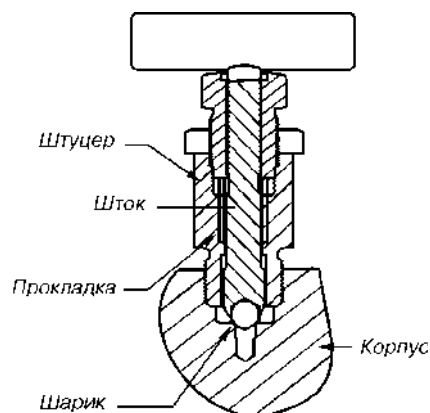
6. До упора открывается изолирующий вентиль к "-" камере датчика.

Подключение контрольных приборов к блоку производится при закрытых изолирующих клапанах, когда датчик отключен от процесса.

### Одновентильный и двухвентильный клапанный блок

Подача рабочей среды к датчику избыточного давления производится при открытом изолирующем вентиле.

Направление подачи давления должно соответствовать гидравлической схеме нанесенной на табличке блока.



## МАТЕРИАЛЫ КОНСТРУКЦИИ, КОНТАКТИРУЮЩИЕ С ИЗМЕРЯЕМОЙ СРЕДОЙ

Таблица 3

| Компонент      | Материал                       |
|----------------|--------------------------------|
|                | Код 2 исполнения по материалам |
|                | Нержавеющая сталь              |
| Корпус         | 12X18H10T или 316 SST          |
| Клапан (шарик) | 36НХТЮ или 316 SST/316Т1 SST   |
| Шток           | 12X18H10T или 316 SST          |
| Прокладка      | Фторопласт или PTFE /графит    |
| Штуцер вентиля | 12X18H10T или 316 SST          |

## КЛАПАНЫЕ БЛОКИ МОДЕЛИ 0104



Рис. 1. Традиционный 3-вентильный блок 0104MT3, фланцевое соединение с процессом.



Рис. 2. Компактный 3-вентильный блок 0104MW3, резьбовое соединение с процессом M20x1,5.



Рис. 3. Традиционный 3-вентильный блок 0104MT3, резьбовое соединение с процессом K1/2 или 1/2-14NPT.



Рис. 4. Компактный 5-вентильный блок 0104MW5, резьбовое соединение с процессом M20x1,5.

## Предельные значения давления и температуры в зависимости от материала уплотнения

Таблица 4

| Материал уплотнительных колец | Максимальное рабочее давление, МПа | Максимальная температура рабочей среды, °С |
|-------------------------------|------------------------------------|--|
| Фторопласт (PTFE)             | 40                                 | 100  |
|                               | 30                                 | 200  |
| Графит                        | 40                                 | 100  |
|                               | 10                                 | 400  |
| Графитонаполненный фторопласт | 40                                 | 100  |
|                               | 30                                 | 150  |

СХЕМЫ СОЕДИНЕНИЙ, ГАБАРИТНЫЕ И ПРИСОЕДИНИТЕЛЬНЫЕ РАЗМЕРЫ

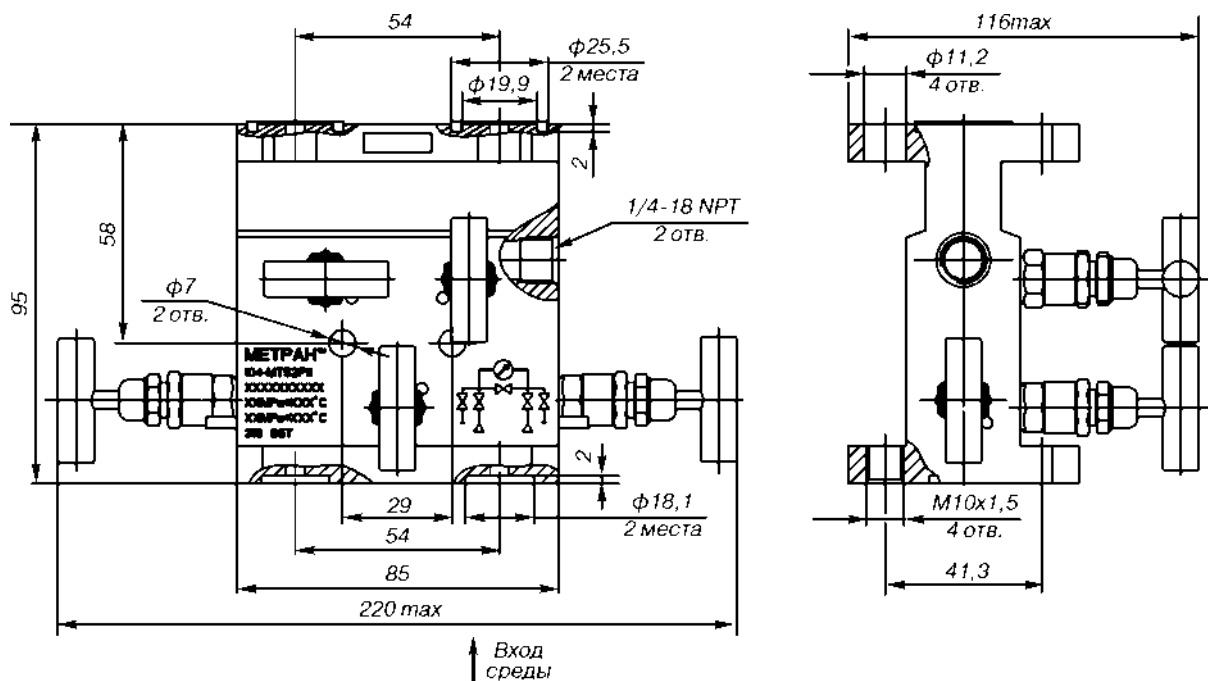
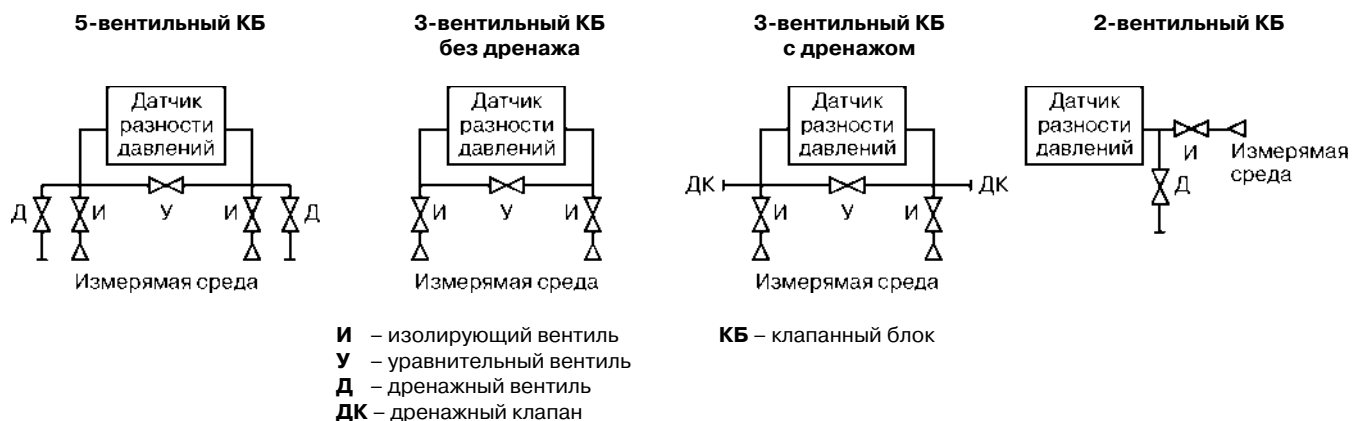


Рис.5. 5-вентильный блок модели 0104 М Т 5 с кодом подключения среды F.

Примечание: габаритные и присоединительные размеры указаны для блока модели 0104MT3.

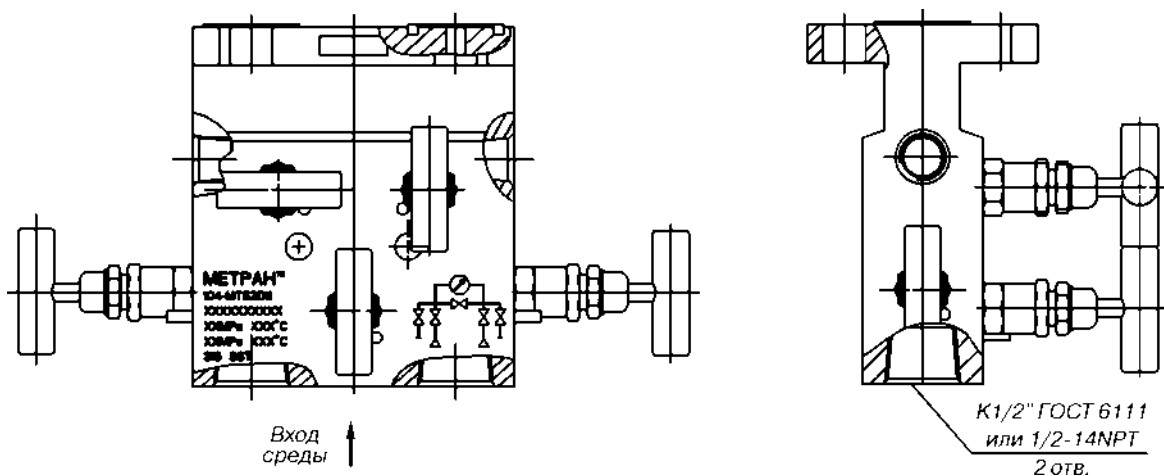


Рис.6. 5-вентильный блок модели 0104 М Т 5 с кодом соединения с процессом В (D).  
Габаритные и присоединительные размеры см.рис.5.

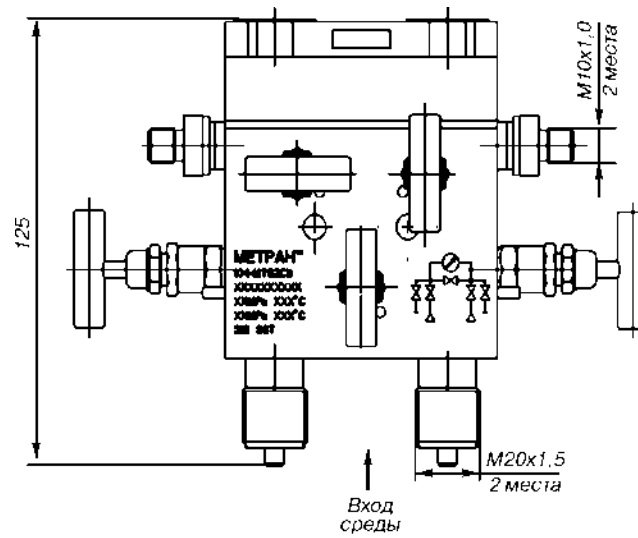


Рис.7. 5-вентильный блок модели 0104 МТ 5 с кодом соединения с процессом С.  
Габаритные и присоединительные размеры см.рис.5.

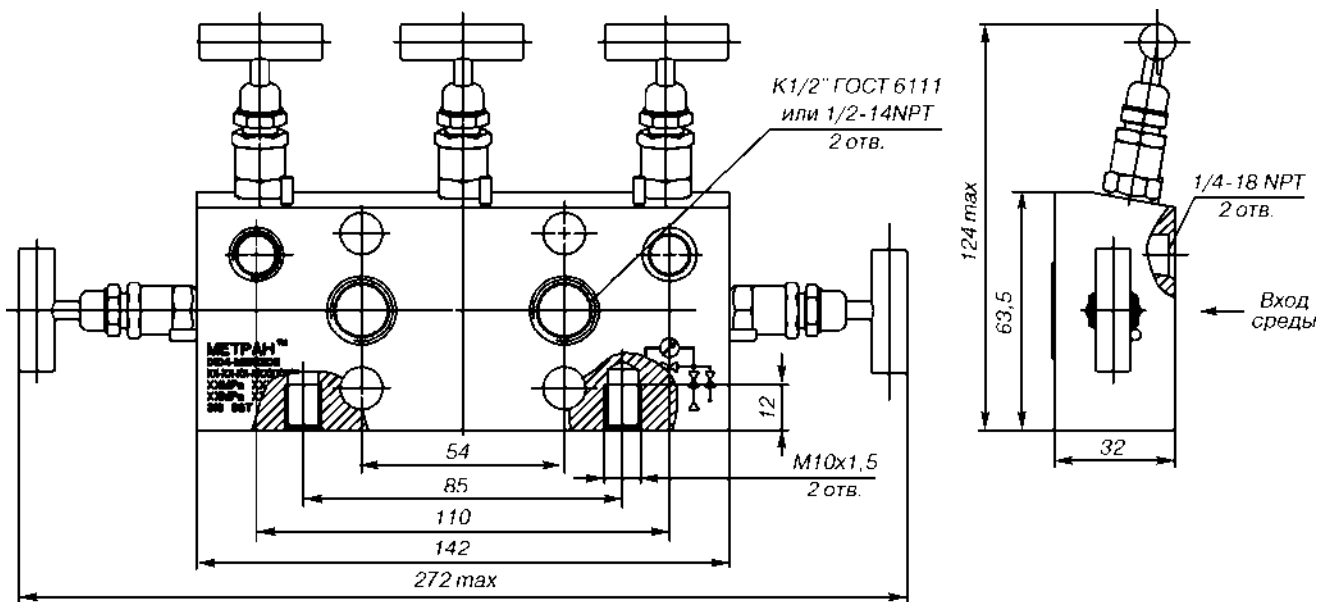


Рис.8. 5-вентильный блок модели 0104 М W 5 с кодом соединения с процессом В (D).

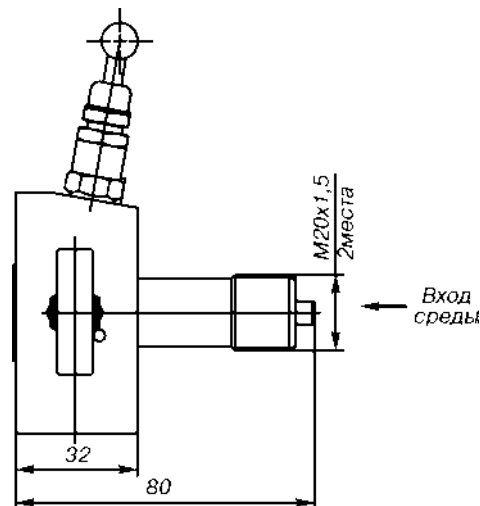


Рис.9. 5-вентильный блок модели 0104 М W 5 с кодом соединения с процессом С и возможное подключение метрологического оборудования код Н2. Габаритные и присоединительные размеры см.рис.8.

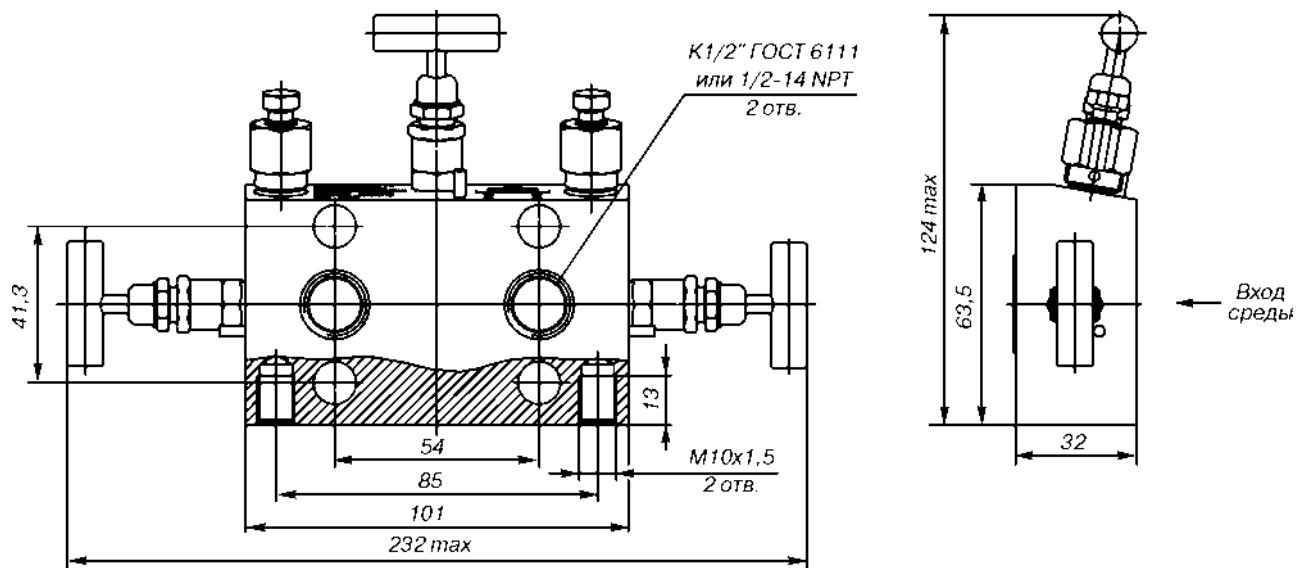


Рис. 10. 3-вентильный блок модели 0104 М W 3 с кодом соединения с процессом В (D) с дренажом после изолирующего вентиля.

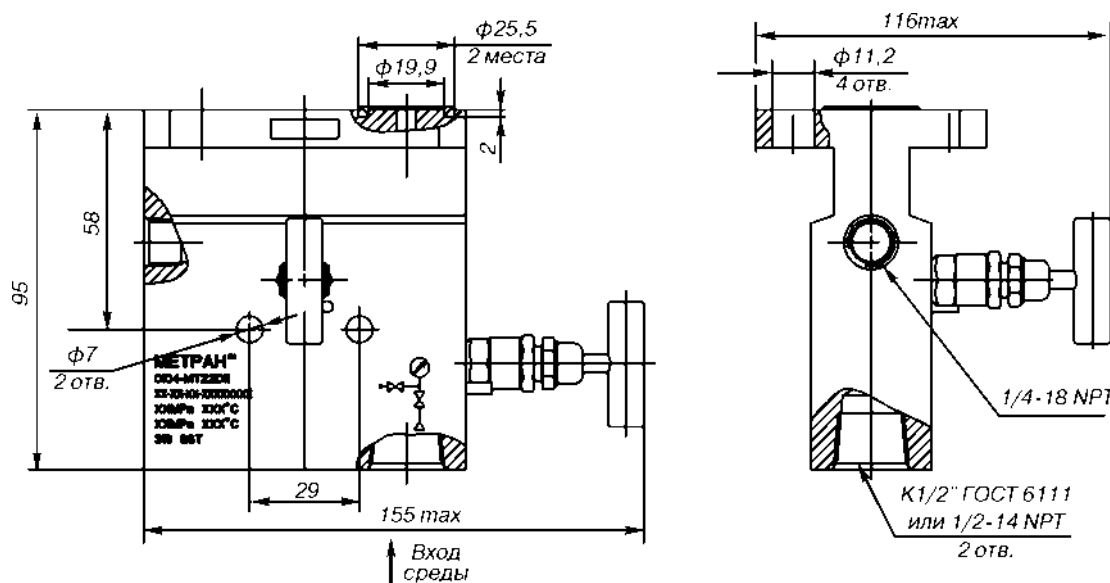


Рис. 11. 2-вентильный блок модели 0104 М Т 2 с кодом соединения с процессом В (D) с дренажом после изолирующего вентиля.

## ИНФОРМАЦИЯ ДЛЯ ЗАКАЗА

Таблица 5

| Модель           | Описание изделия  |   |                             | Стандарт |
|------------------|---|---|-----------------------------|----------|
| 0104             | Клапанный блок  |   |                             | ●        |
| <b>Код</b>       | <b>Изготовитель</b>   |   |                             |          |
| M                | Метран  |   |                             | ●        |
| <b>Код</b>       | <b>Вариант исполнения</b>   |   |                             |          |
| T                | Традиционный (Соединение типа "фланец-фланец")  |   |                             | ●        |
| W                | Компактный (Соединение типа "фланец-фланец") (применяется только с кодом исполнения по материалам 2, не применяется с типом клапанного блока 2, с кодом соединения с процессом F) |   |                             | ●        |
| <b>Код</b>       | <b>Тип клапанного блока (количество вентиля)</b>  |   |                             |          |
| 2                | 2-вентильный (не применяется с типом исполнения клапанного блока W)   |   |                             | ●        |
| 3                | 3-вентильный  |   |                             | ●        |
| 5                | 5-вентильный  |   |                             |          |
| <b>Код</b>       | <b>Исполнение по материалам корпуса</b>   |   |                             |          |
| 2                | Нержавеющая сталь   |   |                             | ●        |
| <b>Код</b>       | <b>Технологическое соединение (соединение с процессом)</b>  |   |                             |          |
| B                | Резьбовое соединение 1/2NPT внутренняя  |   |                             |          |
| C                | Резьбовое соединение M20x1,5 наружная   |   |                             | ●        |
| D                | Резьбовое соединение K1/2 внутренняя  |   |                             |          |
| F                | Фланцевое соединение (кроме типа исполнения W, типа клапанного блока 2, необходимо выбрать код D1-D5)   |   |                             | ●        |
| <b>Код</b>       | <b>Материал уплотнительных колец</b>  | <b>Материал уплотнения вентиля</b>      | <b>Температурный предел</b> |          |
| 1 <sup>1)</sup>  | Фторопласт (PTFE)   | Фторопласт (PTFE)                       | до 200°C                    | ●        |
| 2                | Графит (код материала 2, исполнение T3)   | Графит (код материала 2, исполнение T3) | до 400°C                    |          |
| 3                | Графитонаполненный фторопласт (PTFE)  | Графитонаполненный фторопласт (PTFE)    | до 150°C                    |          |
| <b>Код</b>       | <b>Тип датчика для подсоединения</b>  |   |                             |          |
| 1                | С традиционным фланцем с резьбой M10  |   |                             | ●        |
| 2                | С традиционным фланцем для высокого давления (только для типа исполнения клапанного блока W)  |   |                             |          |
|                  | <b>ДОПОЛНИТЕЛЬНЫЕ ОПЦИИ</b>   |   |                             |          |
| WR5              | Гарантийный срок эксплуатации - 5 лет   |   |                             | ●        |
| <b>Код</b>       | <b>Монтажные кронштейны</b>   |   |                             |          |
| VC               | Кронштейн из углеродистой стали для крепления на трубе  |   |                             | ●        |
| <b>Код</b>       | <b>Монтажные части</b>  |   |                             |          |
| D0               | Ниппель с накидной гайкой M20x1,5, для соединения по наружному диаметру трубы 14 мм (только с кодом соединения с процессом C)   |   |                             | ●        |
| D1               | Монтажный фланец с резьбовым отверстием K1/4" (только с кодом соединения с процессом F)   |   |                             |          |
| D2               | Монтажный фланец с резьбовым отверстием K1/2" (только с кодом соединения с процессом F)   |   |                             |          |
| D3               | Монтажный фланец с резьбовым отверстием 1/4NPT (только с кодом соединения с процессом F)  |   |                             |          |
| D4               | Монтажный фланец с резьбовым отверстием 1/2NPT (только с кодом соединения с процессом F)  |   |                             |          |
| D5 <sup>2)</sup> | Монтажный фланец с ниппелем с накидной гайкой M20x1,5, для соединения по наружному диаметру трубы 14 мм (только с кодом соединения с процессом F)                                 |   |                             | ●        |
| D6               | Ниппель для соединения по наружному диаметру трубы 14 мм (только с кодом соединения с процессом F)  |   |                             | ●        |
| D9 <sup>3)</sup> | Монтажный комплект для крепления КБ к датчику (входит во все комплекты монтажных частей D0-D6)  |   |                             | ●        |
| <b>Код</b>       | <b>Материал монтажных частей</b>  |   |                             |          |
| 2                | Сталь 316 SST   |   |                             | ●        |
| 3                | Углеродистая сталь с покрытием (только для кода монтажных частей D0, D5, D6)  |   |                             |          |
| 5                | Углеродистая сталь низкотемпературная (09Г2С) (только для кода монтажных частей D0, D5, D6)   |   |                             |          |
| <b>Код</b>       | <b>Болт (необходимо указать код монтажных частей)</b>   |   |                             |          |
| L4               | Болт SST с резьбой M10  |   |                             | ●        |
| L8               | Болт SST для датчиков высокого давления (только для типа соединения с датчиком 2) с резьбой 7/16UNF   |   |                             |          |
|                  | <b>СПЕЦИАЛЬНЫЕ ОПЦИИ</b>  |   |                             |          |
| <b>Код</b>       | <b>Специальные исполнения</b>   |   |                             |          |
| UC               | Кислородное (применяется только с кодом материала уплотнительных колец 3, исполнение T5)  |   |                             |          |

Продолжение таблицы 5

| Код | Гидравлическая схема   | Стандарт |
|-----|--|----------|
| H1  | Гидравлическая схема с др. клапанами (применяется только для кода типа клапанного блока 3)   | ●        |
| H2  | Гидравлическая схема для подключения метрологического оборудования (применяется только для кода типа клапанного блока 5, кодов соединения с процессом В, С, D) | ●        |
| H3  | Комплект заглушек 1/4NPT 2 шт. (исполнение Т5 и W5)  |          |
| SR  | Дополнительный комплект уплотнительных колец (определяется по материалу колец) 4 шт.   |          |

<sup>1)</sup> Для КБ кислородного исполнения - плюс 150°С.

<sup>2)</sup> Материал накидной гайки для кода монтажных частей D5 – углеродистая сталь с покрытием.

<sup>3)</sup> В состав комплекта входят: болт М10х22 или М10х40 – 4 шт., шайба С10 – 4 шт. Комплект входит в состав монтажных частей D0-D6.

**Пример условного обозначения модели: 0104 М Т 3 2 F 1 1 VC D1 2 L4**

В графе “Стандарт” знаком “●” отмечены стандартные опции - опции с минимальными сроками поставки.

**КЛАПАНЫЕ БЛОКИ МОДЕЛИ 0106**



**Рис. 12. 1-вентильный блок 0106MT1, резьбовое соединение с процессом М20х1,5.**



**Рис. 13. 2-вентильный блок 0106MT2, резьбовое соединение с процессом К1/2 или 1/2-14NPT.**

**Пределы значения давления и температуры в зависимости от материала уплотнения**

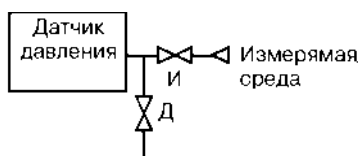
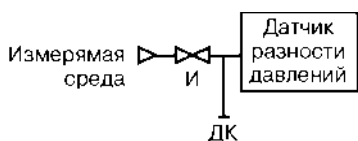
Таблица 6

| Материал уплотнительных колец        | Максимальное рабочее давление, МПа | Максимальная температура рабочей среды, °С |
|--------------------------------------|------------------------------------|--|
| Фторопласт (PTFE)                    | 68                                 | 50   |
|                                      | 30                                 | 200  |
| Графит                               | 68                                 | 50   |
|                                      | 10                                 | 400  |
| Графитонаполненный фторопласт (PTFE) | 40                                 | 100  |
|                                      | 30                                 | 150  |

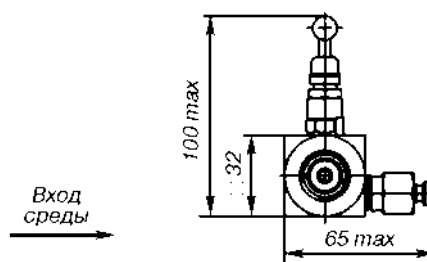
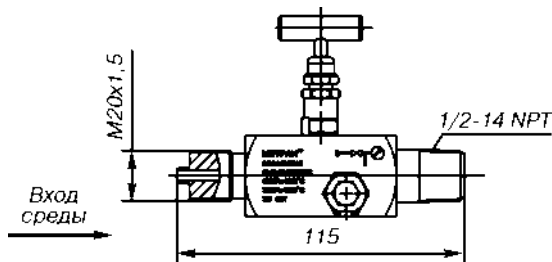
**СХЕМЫ СОЕДИНЕНИЙ, ГАБАРИТНЫЕ И ПРИСОЕДИНИТЕЛЬНЫЕ РАЗМЕРЫ**

**1-вентильный КБ с дренажом после изолирующего вентиля**

**2-вентильный КБ с дренажом после изолирующего вентиля**



**И** – изолирующий вентиль  
**Д** – дренажный вентиль  
**ДК** – дренажный клапан  
**КБ** – клапанный блок



**Рис. 14. 1-вентильный блок модели 0106 М Т 1 с кодом соединения с процессом С и типом соединения с датчиком А.**

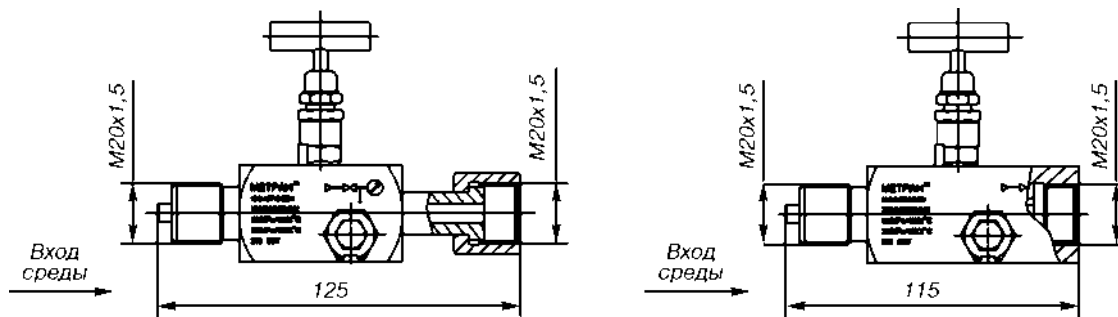


Рис. 15. 1-вентильный блок модели 0106 М Т 1 с кодом соединения с процессом С и типом соединения с датчиком В (С).

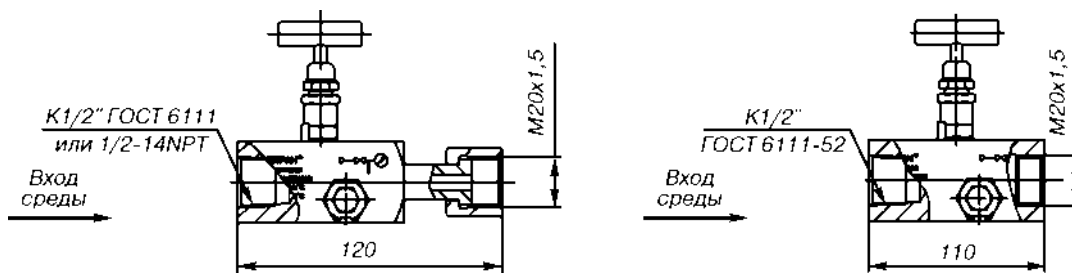


Рис. 16. 1-вентильный блок модели 0106 М Т 1 с кодом соединения с процессом В (D) и типом соединения с датчиком В (С).

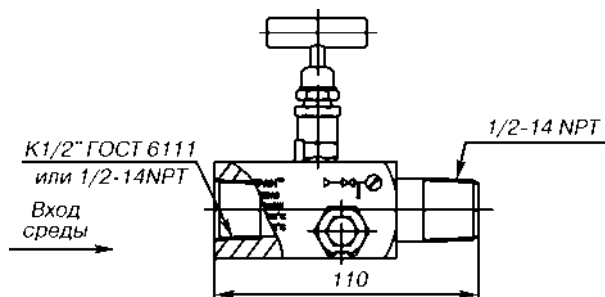


Рис. 17. 1-вентильный блок модели 0106 М Т 1 с кодом соединения с процессом В (D) и типом соединения с датчиком А.

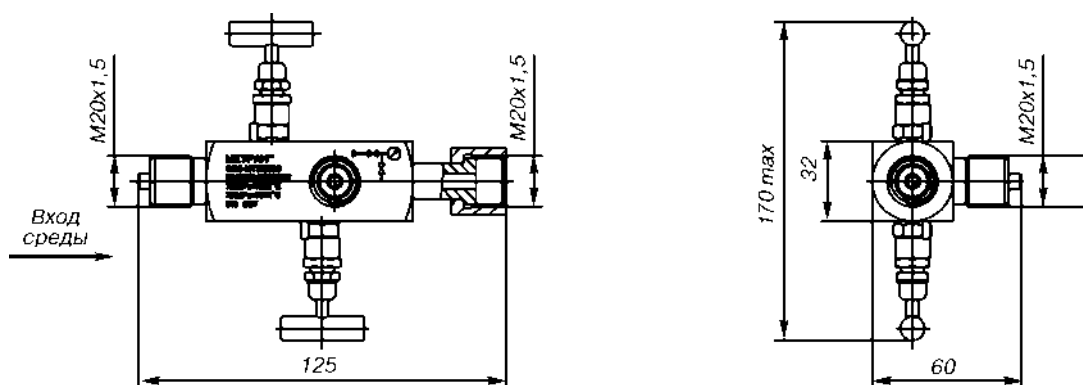


Рис. 18. 2-вентильный блок модели 0106 М Т 2 с кодом соединения с процессом С и подключением метрологического оборудования код Н2.



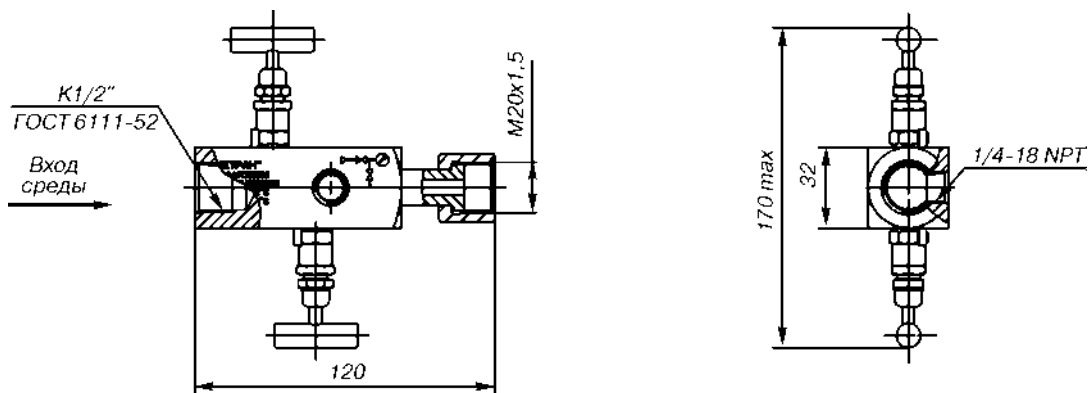


Рис.19. 2-вентильный блок модели 0106 М Т 2 с кодом соединения с процессом В (D) и типом соединения с датчиком В.

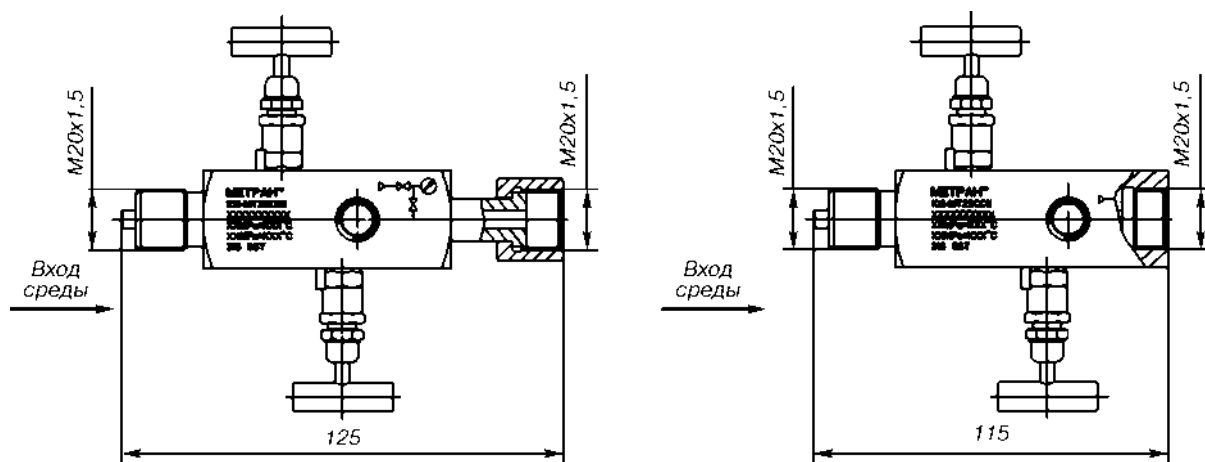


Рис.20. 2-вентильный блок модели 0106 М Т 2 с кодом соединения с процессом С и типом соединения с датчиком В (С).

## ИНФОРМАЦИЯ ДЛЯ ЗАКАЗА

Таблица 7

| Код              | Описание изделия  | Стандарт                    |
|------------------|---|-----------------------------|
| 0106             | Клапанный блок  | ●                           |
| <b>Код</b>       | <b>Изготовитель</b>   |                             |
| M                | Метран  | ●                           |
| <b>Код</b>       | <b>Вариант</b>  |                             |
| T                | Резьбовой (соединение типа резьба-резьба)   | ●                           |
| <b>Код</b>       | <b>Тип клапанного блока (количество вентилей)</b>   |                             |
| 1                | 1-вентильный (запорно-стравливающий)  | ●                           |
| 2                | 2-вентильный  | ●                           |
| <b>Код</b>       | <b>Исполнение по материалам корпуса</b>   |                             |
| 2                | Нержавеющая сталь   | ●                           |
| <b>Код</b>       | <b>Технологическое соединение (соединение с процессом)</b>  |                             |
| B                | Резьбовое соединение 1/2 NPT внутренняя   |                             |
| C                | Резьбовое соединение M20x1,5 наружная   | ●                           |
| D                | Резьбовое соединение K 1/2 внутренняя   |                             |
| <b>Код</b>       | <b>Тип соединения с датчиком</b>  |                             |
| A                | Резьбовое соединение с наружной резьбой 1/2NPT  |                             |
| B                | Накидная гайка M20x1,5 (для прямого подключения к датчику)  | ●                           |
| C                | Резьбовое соединение с внутренней резьбой M20x1,5   | ●                           |
| <b>Код</b>       | <b>Материал уплотнения вентиля</b>  | <b>Температурный предел</b> |
| 1 <sup>1)</sup>  | Фторопласт (PTFE)   | до 200°C                    |
| 3                | Графитонаполненный фторопласт (PTFE) (только для ИС)  | до 150°C                    |
| <b>Код</b>       | <b>Седло клапана</b>  |                             |
| 1                | Интегральное  | ●                           |
|                  | <b>ДОПОЛНИТЕЛЬНЫЕ ОПЦИИ</b>   |                             |
| WR5              | Гарантийный срок эксплуатации - 5 лет   | ●                           |
| <b>Код</b>       | <b>Монтажные части</b>  |                             |
| D5 <sup>2)</sup> | Монтажный фланец с ниппелем с накидной гайкой M20x1,5, для соединения по наружному диаметру трубы 14 мм (только с кодом типа подсоединения датчика B, C, только для датчиков 150CG, 150CGR) | ●                           |
| 2F               | Ниппель с накидной гайкой M20x1,5 (только для кода соединения с процессом C, только для датчиков 150T)  | ●                           |
|                  | <b>Материал монтажных частей</b>  |                             |
| 2                | Сталь 316 SST   | ●                           |
| 3                | Углеродистая сталь  |                             |
| 5                | Углеродистая сталь низкотемпературная (09Г2С)   |                             |
| <b>Код</b>       | <b>СПЕЦИАЛЬНЫЕ ОПЦИИ</b>  |                             |
| UC               | Кислородное (применяется только с кодом материала уплотнения вентиля 3, исполнение T2)  |                             |
| <b>Код</b>       | <b>Гидравлическая схема</b>   |                             |
| H2               | Гидравлическая схема для подключения метрологического оборудования (применяется только для кода типа клапанного блока 2, кода соединения с процессом C, кодом типа соединения с датчиком B) | ●                           |
| H3               | Комплект заглушек 1/4NPT (1 шт.) для исполнения T2  |                             |

<sup>1)</sup> Для КБ кислородного исполнения - плюс 150°C.

<sup>2)</sup> Материал накидной гайки для кода монтажных частей D5 – углеродистая сталь с покрытием.

**Пример условного обозначения модели: 0106 M T 2 2 B A 1 1 UC D5 2**

В графе "Стандарт" знаком "●" отмечены стандартные опции - опции с минимальными сроками поставки.

ПРИМЕРЫ МОНТАЖА

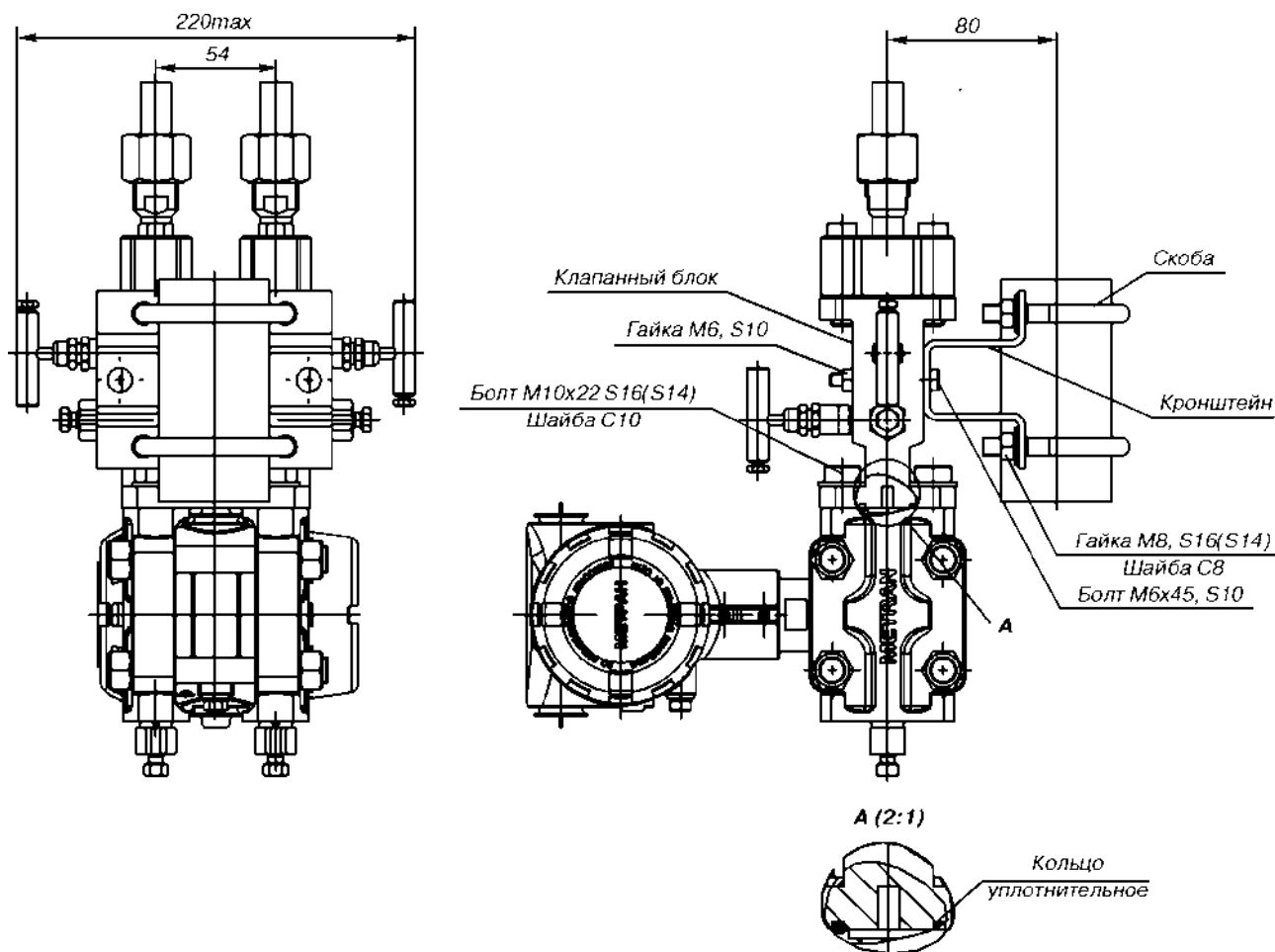


Рис.21. Пример монтажа датчика давления Метран-150CD с установленным клапанным блоком 0104 М Т (с установленными монтажными фланцами D5) и кронштейнами (код VC, VS) на трубе диаметром 50 мм (2 дюйма) или на панели.

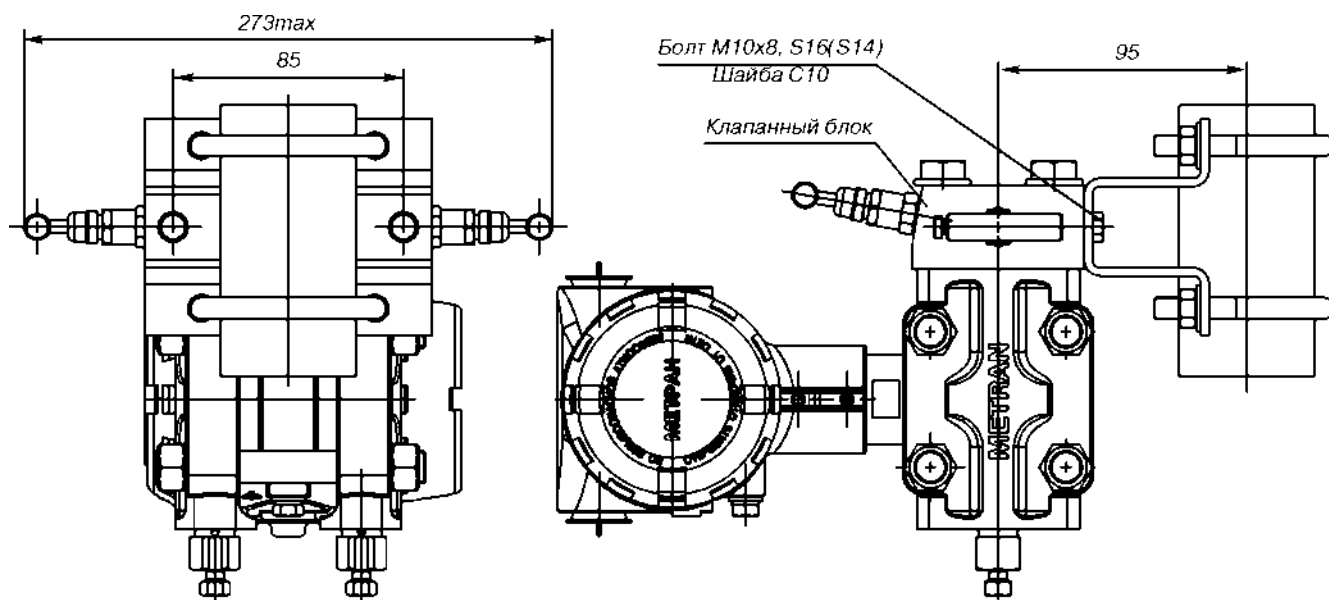


Рис.22. Пример монтажа датчика давления Метран-150CD с установленным клапанным блоком 0104 М W и кронштейнами (код VC, VS) на трубе или на панели. Габаритные и присоединительные размеры см.рис.21.

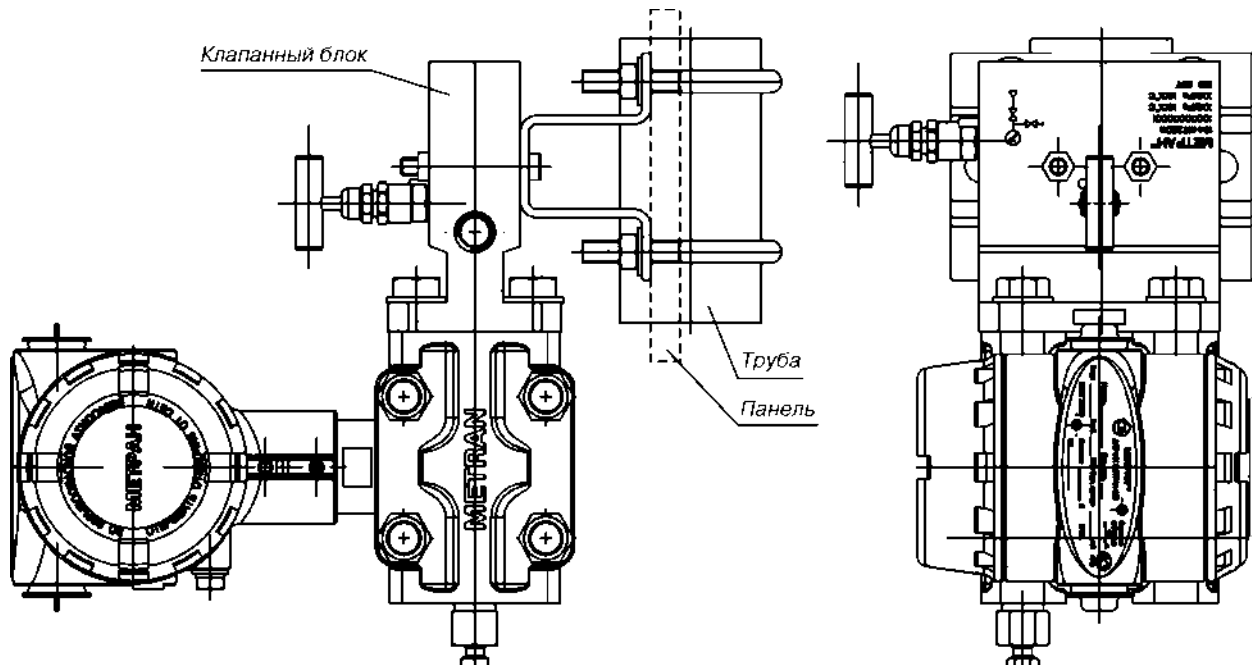


Рис.23. Пример монтажа датчика давления Метран-150CG с установленным клапанным блоком 0104 М Т 2 и кронштейнами (код VC, VS) на трубе или на панели. Габаритные и присоединительные размеры см.рис.21

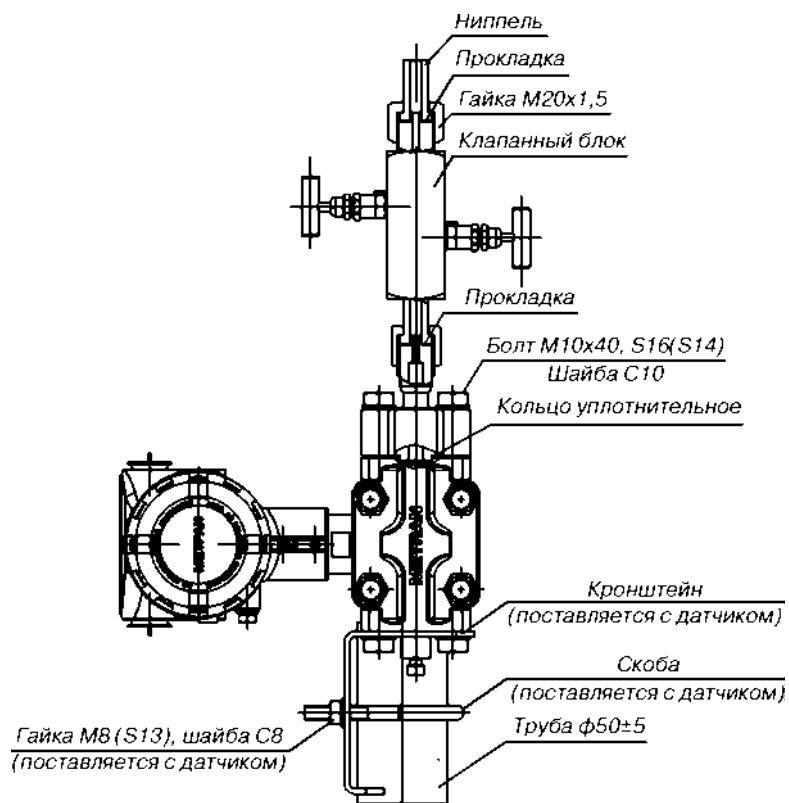


Рис.24. Пример монтажа датчика давления Метран-150CG с установленным клапанным блоком 0106 М Т 2 и кронштейном для датчика давления. Габаритные и присоединительные размеры см.рис.21.

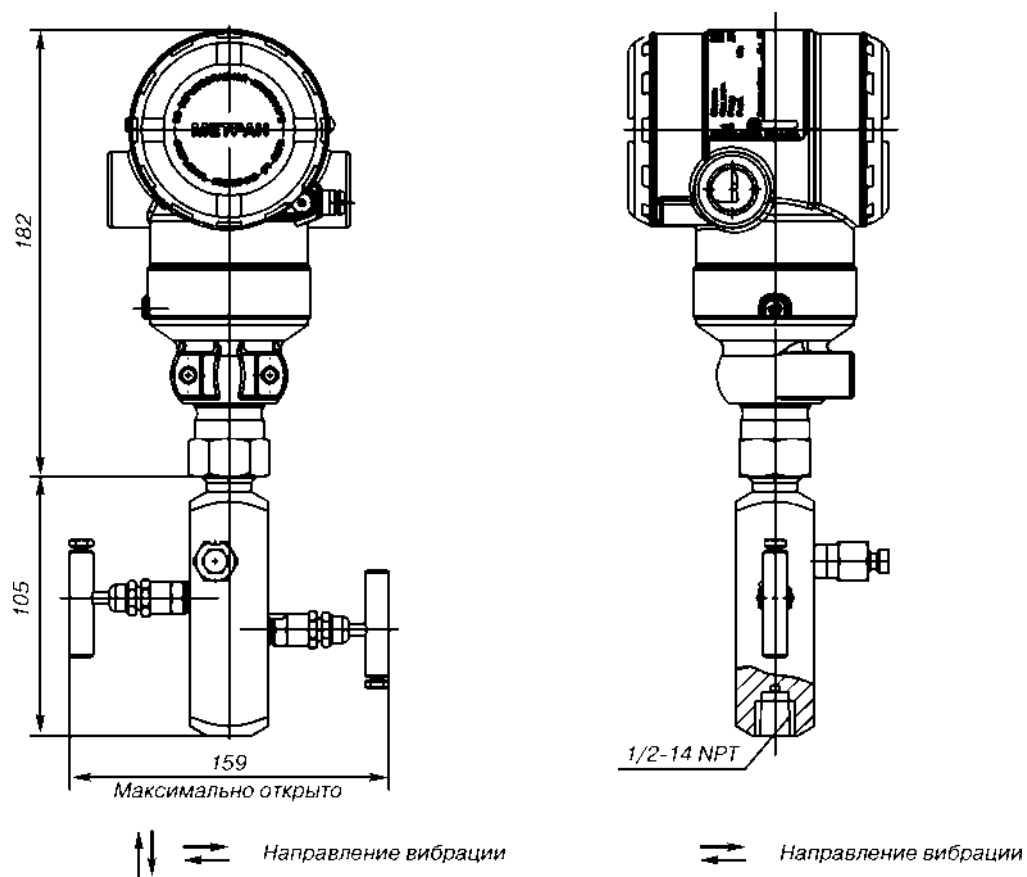


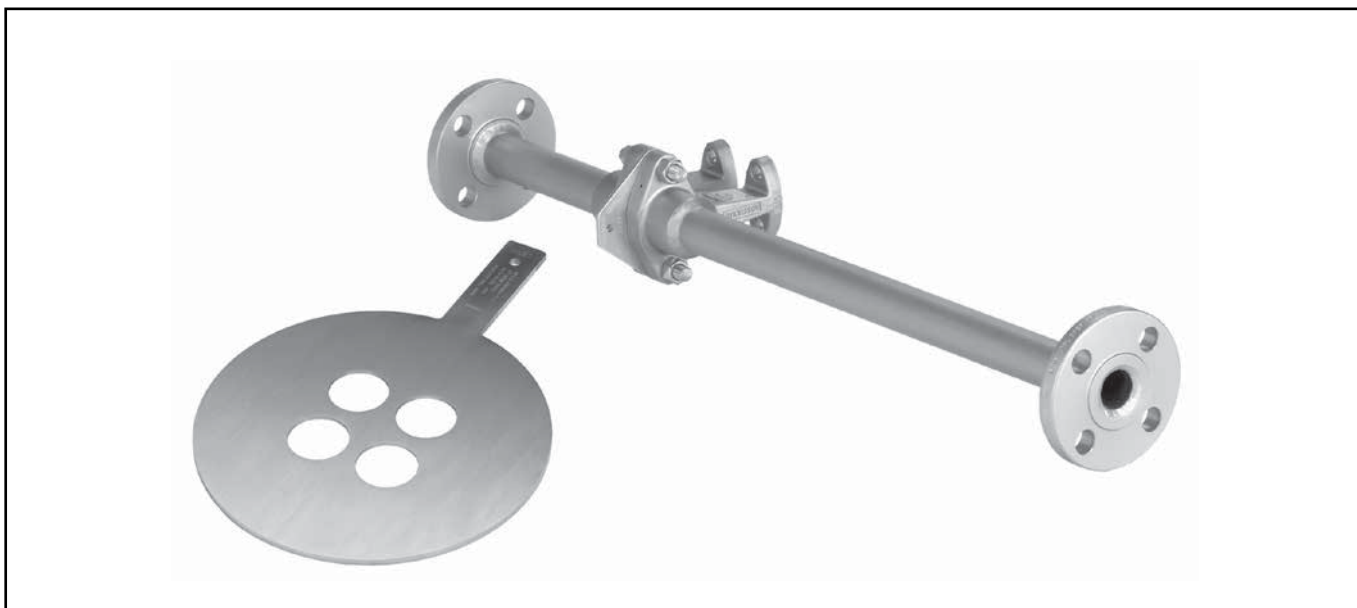
Рис. 25. Пример монтажа датчика давления Метран-150TAR и TGR (без кронштейна) с кодом 2В и с установленным клапанным блоком 0106 М Т 2.

#### СЕРТИФИКАЦИЯ КЛАПАННЫХ БЛОКОВ

Сертификат соответствия техническим регламентам  
Таможенного союза:  
NC-RU.ME55.B.00099  
TC NR4 D-RU.H003.B.00097 Декларация о соответствии от  
27.01.2015

# Измерительные стабилизирующие диафрагмы Rosemount 1595 и встроенные самоцентрирующиеся диафрагмы Rosemount 1195

по МИ 3416-2013



- **Изменяемые среды:** жидкость, газ, пар
- **Условный проход трубопровода DN:**
  - от 15 до 40 - для 1195;
  - от 50 до 600 - для 1595 (заказ на DN более 600 согласовать со специалистами технической поддержки)
- **Условное давление в трубопроводе  $P_u$  до 10 МПа** (возможность заказа на давление больше 10 МПа необходимо уточнить у специалистов технической поддержки)
- **Требования к прямым участкам трубопровода 2DN до и 2DN после места установки**
- **Беспроливная поверка в любом региональном центре стандартизации и метрологии**
- **Пределы измерений расхода рассчитываются для конкретного применения**

Сужающие устройства-диафрагмы предназначены для измерений расхода жидкостей, пара, газов методом переменного перепада давления в комплекте с датчиками разности давлений, а также с датчиками избыточного (абсолютного) давления, датчиками температуры и вычислителем.

Измерительная стабилизирующая диафрагма 1595 позволяет установить узел измерения расхода на коротких прямолинейных участках трубопровода, 2DN до и 2DN после большинства местных сопротивлений.

Самоцентрирующаяся встроенная диафрагма 1195 поставляется в сборе с трубными участками и применяется для измерения расхода на трубопроводах малого диаметра.

## РАБОЧИЕ ХАРАКТЕРИСТИКИ МОДЕЛИ 1595

Измерительная стабилизирующая диафрагма Rosemount 1595 представляет собой комбинацию технологии струевыпрямителя и собственно диафрагмы и обеспечивает высочайшую точность измерений на коротких прямолинейных участках трубопровода.

**Рабочая среда и диапазон расхода**

Измерительная стабилизирующая диафрагма 1595 применяется для измерения расхода жидкости, газа или пара при значении числа Рейнольдса более 5000.

**Неопределенность коэффициента расхода**

Неопределенность коэффициента расхода для измерительной стабилизирующей диафрагмы 1595 указаны в табл. 1.

Таблица 1

| Бета, $\beta$ <sup>1)</sup> | Неопределенность коэффициента Cd |
|-----------------------------|----------------------------------|
| 0,20                        | ±0,50%                           |
| 0,40                        | ±0,50%                           |
| 0,65                        | ±1,00% (для $\beta > 0,4$ )      |

<sup>1)</sup> При бета 0,65 и  $Re < 10000$  погрешность коэффициента расхода дополнительно увеличивается на 0,5%.

**Диаметры трубопровода**

Встроенные диафрагмы 1595 выпускаются в исполнении для установки в трубопроводы диаметром 50-600 мм (заказ на DN более 600 необходимо согласовать со специалистами технической поддержки).

**Предельная температура рабочей среды**

Диапазон температуры:

- стандартные исполнения (прямой/выносной монтаж) от -40 до 232°C;
- исполнения на заказ от -100 до 454°C.

**Расположение отборов давления**

Стабилизирующую диафрагму 1595 устанавливать таким образом, чтобы отборы давления располагались по центру между любыми 2 (из 4) отверстиями диафрагмы. Кроме того, отводы должны располагаться под углом 90° к плоскости последнего предшествующего колена при следующих условиях:

- на расстоянии менее 6 DN перед отбором;
  - с величиной бета 0,65.
- Стабилизирующая диафрагма 1595 может использоваться со следующими типами отбора давления:
- угловые отборы давления - для всех значений бета;
  - фланцевые отборы давления - для всех значений бета;
  - радиальные отборы давления (D и D/2) - для бета 0,4 и менее.

**Требования к прямолинейным участкам**

Требования к прямолинейным участкам трубопровода для диафрагмы 1595 при различных местных сопротивлениях приведены в табл. 2.

Таблица 2

| Бета, $\beta$              |   | 0,20 | 0,40 | 0,65 |
|----------------------------|---|------|------|------|
| До диафрагмы <sup>1)</sup> | Одно колено 90° или Т-образное соединение                 | 2    | 2    | 2    |
|                            | Два или более колена 90° в одной плоскости                | 2    | 2    | 2    |
|                            | Два или более колена 90° в разных плоскостях              | 2    | 2    | 2    |
|                            | Разворот до 10° <sup>2)</sup>                             | 2    | 2    | 2    |
|                            | Трубный переходник (1 линейный размер) <sup>2)</sup>      | 2    | 2    | 2    |
|                            | Поворотная заслонка (открыта на 75% - 100%) <sup>2)</sup> | 2    | 2    | нет  |
| После диафрагмы            |   | 2    | 2    | 2    |

<sup>1)</sup> Если в таблице отсутствует тип местного сопротивления, обратитесь к представителю Emerson Process Management.

<sup>2)</sup> Не используется в трубопроводах DN больше 24 дюйма (600 мм).

## РАБОЧИЕ ХАРАКТЕРИСТИКИ МОДЕЛИ 1195

Встроенная диафрагма Rosemount 1195 имеет самоцентрирующуюся конструкцию измерительной диафрагмы, позволяющую исключить ошибки при монтаже.

**Рабочая среда и диапазон расхода**

Измерительная стабилизирующая диафрагма 1195 применяется для измерения расхода жидкости, газа или пара при значении числа Рейнольдса более 5000, выпускается в исполнениях с приточной и отточной трубными секциями.

**Диаметры трубопровода**

Встроенные диафрагмы 1195 выпускается в исполнениях для установки в трубопроводы диаметром 15-40 мм (1/2-1 1/2 дюйма).

**Неопределенность коэффициента расхода**

Неопределенность коэффициента расхода для встроенной диафрагмы 1195 указаны в табл. 3.

Таблица 3

| Бета, $\beta$       | Неопределенность коэффициента Cd |
|---------------------|----------------------------------|
| $\beta < 0,1$       | ±2,50%                           |
| $0,1 < \beta < 0,2$ | ±1,25%                           |
| $0,2 < \beta < 0,6$ | ±0,75%                           |
| $0,6 < \beta < 0,8$ | ±1,50%                           |

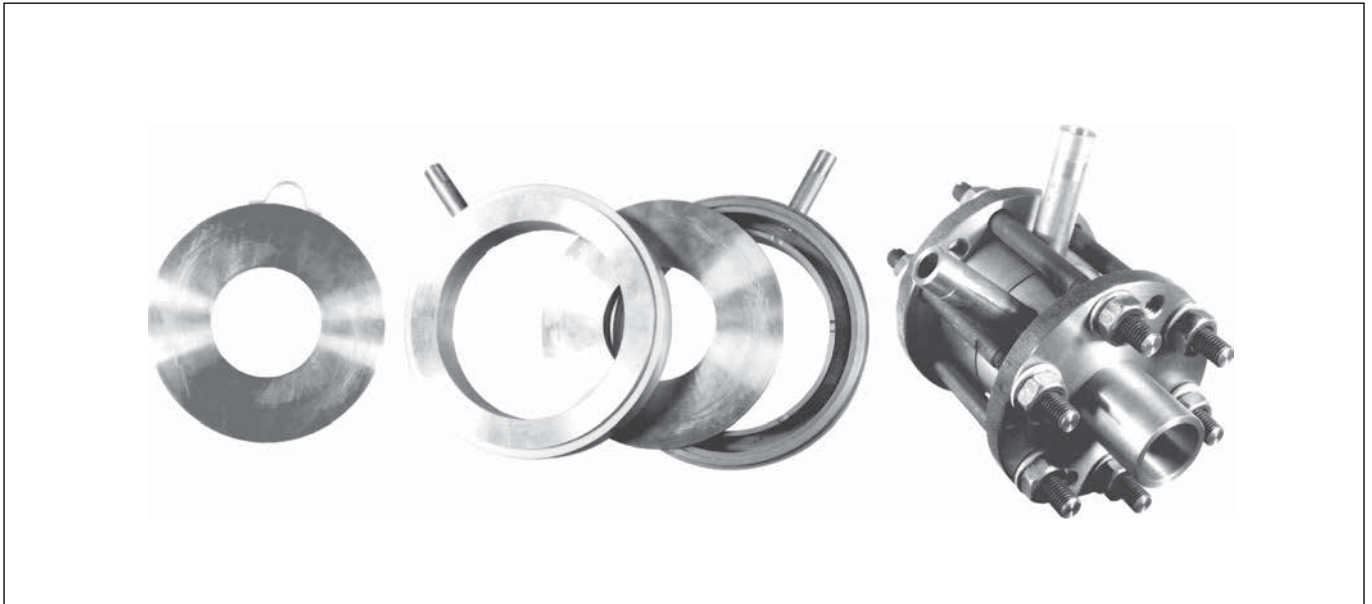
**Предельное давление диафрагмы 1195**

Таблица 4

| Размер трубопровода | Код технологического соединения | Максимальное рабочее давление при 38°C (100°F)                               |
|---------------------|---------------------------------|--|
| 15 мм (1/2 дюйма)   | S1 или P2                       | 207 бар (3000 фунтов/кв.дюйм (изб.))   |
|                     | T1 или P1                       | 103 бар (1500 фунтов/кв. дюйм (изб.))  |
| 25 мм (1 дюйм)      | S1 или P2                       | 138 бар (2000 фунтов/кв.дюйм (изб.))   |
|                     | T1 или P1                       | 103 бар (1500 фунтов/кв. дюйм (изб.))  |
| 40 мм (1-1/2 дюйма) | S1 или P2                       | 103 бар (1500 фунтов/кв. дюйм (изб.))  |
|                     | T1 или P1                       |  |
| Все                 | Фланцевое                       | Соответствует классу давления фланцев ANSI B16.5 (EN-1092-1 для фланцев DIN) |

## Диафрагмы для расходомеров

по ГОСТ 8.586-2005, МИ 2638-2001, РД50-411



- **Условный проход трубопровода Ду: от 20 до 1200 в зависимости от типа и исполнения диафрагмы (заказ на Ду более 1200 согласовать со специалистами технической поддержки)**
- **Условное давление в трубопроводе Ру до 10 МПа**
- **Надежность конструкции**
- **Беспроливная поверка в любом региональном центре стандартизации и метрологии**
- **Межповерочный интервал - 1 год**

Сужающие устройства - диафрагмы предназначены для измерений расхода жидкостей, пара, газов методом переменного перепада давления в комплекте с датчиками разности давлений, а также с датчиками избыточного (абсолютного) давления, датчиками температуры и вычислителем.



В зависимости от конструкции, износоустойчивости, способа установки, условного давления  $P_u$  и условного прохода трубопровода  $D_u$  диафрагмы подразделяются на:

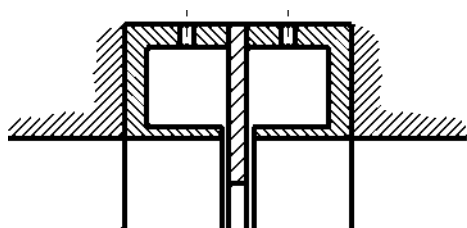
1. **ДКС** по ГОСТ 8.586-2005 - диафрагма камерная стандартная, устанавливаемая во фланцах трубопровода.
2. **ДБС** по ГОСТ 8.586-2005 - диафрагма бескамерная стандартная, устанавливаемая во фланцах трубопровода.
3. **ДФК** (разработана по типу ДКС для  $D_u < 50$ ) - диафрагма фланцевая, камерная, имеет оригинальную конструкцию, которая позволяет сочетать камерный способ отбора давления и фланцевое соединение.
4. **ДВС** - диафрагма с угловым способом отбора перепада давления на высокое давление (устанавливается непосредственно во фланцах, снабженных кольцевыми камерами).
5. **ДФС** - диафрагма с фланцевым способом отбора перепада давления.
6. **Специальные диафрагмы по РД 50-411:**

Специальные исполнения диафрагм ДКС, ДБС, ДФК в зависимости от  $D_u$  приведены в табл. 1.

Таблица 1

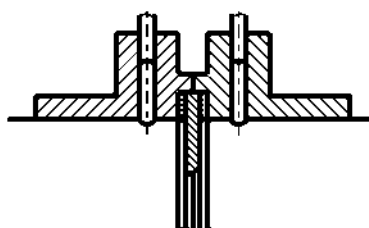
| Специальное исполнение  | Dy      |          |         |          |            |
|---|---------|----------|---------|----------|------------|
|   | 20...40 | 50...100 | 30...40 | 50...500 | 300...1000 |
| С коническим входом   | ДФК     | ДКС      | -       | -        | -          |
| Износоустойчивые (стандартные со снятой фаской по входной кромке) | -       | -        | ДФК     | ДКС      | ДБС        |

СПОСОБЫ ОТБОРА ДАВЛЕНИЯ



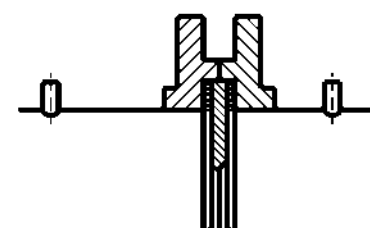
Направление потока

Рис. 1.1. Угловой с кольцевыми щелями.



Направление потока

Рис. 1.2. Фланцевый.



Направление потока

Рис. 1.3. Трехрадиусный.

Таблица 2

| Тип диафрагмы       | Способ отбора давления  |   |   |
|---------------------|---|---|---|
|                     | Угловой с кольцевыми щелями   | Фланцевый   | Трехрадиусный   |
| ДКС                 | +   | -   | -   |
| ДБС                 | +   | +   | +   |
| ДФК                 | +   | -   | -   |
| Достоинства способа | Удобство применения - не нужно сверлить стенку трубопровода   | Диаметры отверстий для отбора давления существенно больше по сравнению с угловым способом, поэтому влияние шероховатости и вероятность засорения гораздо ниже |   |
| Недостатки способа  | Очень малые диаметры отверстий для отбора давления, поэтому велика вероятность засорения и велико влияние шероховатости | -   | Необходимость дополнительного сверления 2-х отверстий в стенке трубопровода |

## ДИАФРАГМЫ ДКС

### Конструктивные исполнения ДКС

Конструктивные исполнения ДКС - см. рис. 2.1, 2.2, 2.3 по МИ 2638-2001. Габаритные размеры указаны на рис. 3.2а и в табл. 3.3 МИ 2638-2001 стр. 24 (толщина диафрагмы E определяется при расчете диафрагм).

Отбор давления среды в корпусах кольцевых камер ДКС выполняется через кольцевую щель.

Номенклатура ДКС приведена в табл. 3, 4, конструктивное исполнение (1, 2 или 3) выбирается при заполнении опросного листа.

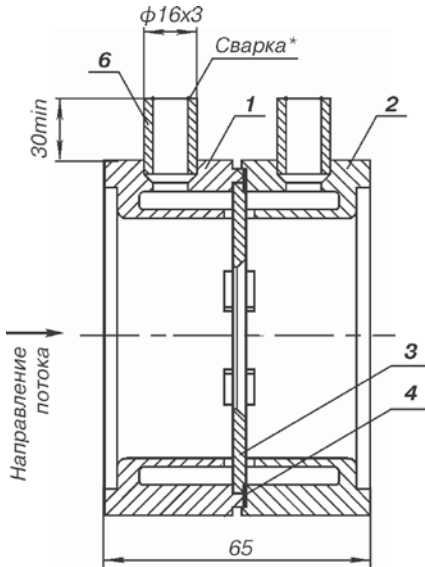


Рис. 2.1.  
Исполнение 1.

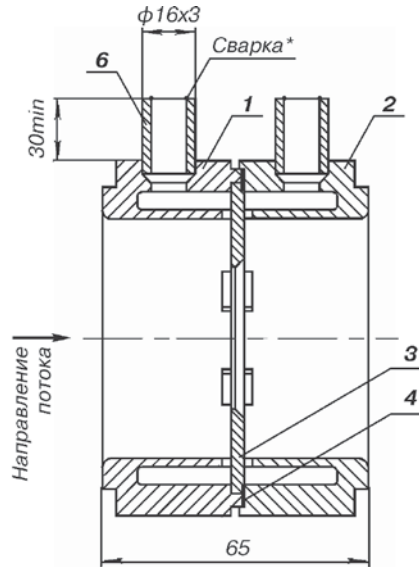


Рис. 2.2.  
Исполнение 2.

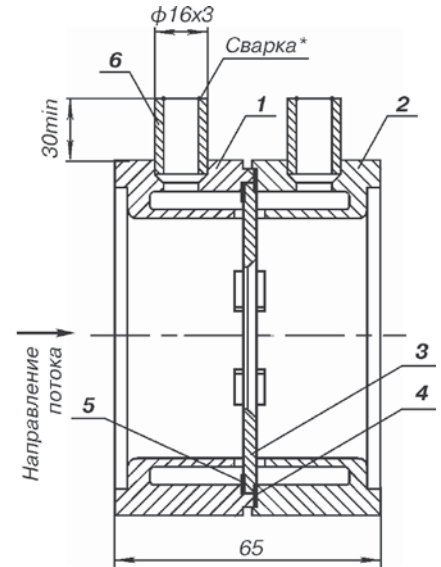


Рис. 2.3.  
Исполнение 3.

\* По спецзаказу возможно резьбовое исполнение (отмечается при заполнении опросного листа).

- 1 - корпус плюсовой кольцевой камеры;
- 2 - корпус минусовой кольцевой камеры;
- 3 - диафрагма;
- 4, 5 - уплотнительные прокладки;
- 6 - патрубок (под сварку) 16x3.

### Номенклатура ДКС

#### Обозначение диафрагм типа ДКС

Таблица 3

| Условный проход Ду | Обозначение диафрагмы при условном давлении Ру, МПа |                 |
|--------------------|---|-----------------|
|                    | до 0,6  | свыше 0,6 до 10 |
| 50                 | ДКС 0,6 - 50  | ДКС 10 - 50     |
| 65                 | ДКС 0,6 - 65  | ДКС 10 - 65     |
| 80                 | ДКС 0,6 - 80  | ДКС 10 - 80     |
| 100                | ДКС 0,6 - 100                                       | ДКС 10 - 100    |
| 125                | ДКС 0,6 - 125                                       | ДКС 10 - 125    |
| 150                | ДКС 0,6 - 150                                       | ДКС 10 - 150    |
| 175                | ДКС 0,6 - 175                                       | ДКС 10 - 175    |
| 200                | ДКС 0,6 - 200                                       | ДКС 10 - 200    |
| 225                | ДКС 0,6 - 225                                       | ДКС 10 - 225    |
| 250                | ДКС 0,6 - 250                                       | ДКС 10 - 250    |
| 300                | ДКС 0,6 - 300                                       | ДКС 10 - 300    |
| 350                | ДКС 0,6 - 350                                       | ДКС 10 - 350    |
| 400                | ДКС 0,6 - 400                                       | ДКС 10 - 400    |
| 450                | ДКС 0,6 - 450                                       | ДКС 10 - 450    |
| 500                | ДКС 0,6 - 500                                       | ДКС 10 - 500    |

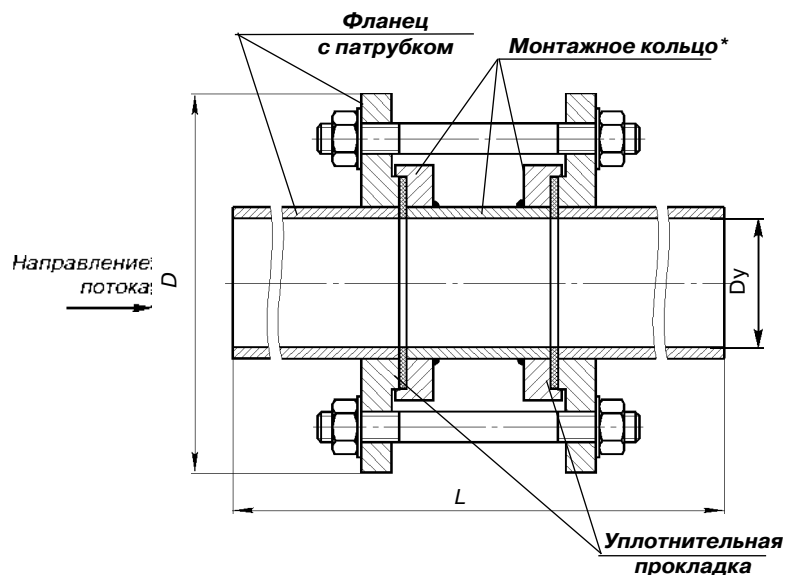
#### Рекомендуемые диаметры цилиндрической части диафрагм типа ДКС

Таблица 4

| Условный проход, Ду | Длина цилиндрической части отверстия, мм | Диаметр трубопровода, мм |                       |                     |
|---------------------|--|--------------------------|-----------------------|---------------------|
|                     |  | Наружный Dн, мм          | Внутренний D20 при Ру |                     |
|                     |  |                          | до 2,5 МПа            | свыше 2,5 до 10 МПа |
| 50                  | от 0,265 до 1                            | 57                       | от 50 до 53           | от 50 до 54         |
| 65                  | от 0,36 до 1,06                          | 76                       | свыше 53 до 73        | свыше 54 до 73      |
| 80                  | от 0,43 до 1,44                          | 89                       | свыше 73 до 86        | свыше 73 до 84      |
| 100                 | от 0,52 до 1,7                           | 108                      | свыше 86 до 105       | свыше 84 до 103     |
| 125                 | от 0,65 до 2,08                          | 133                      | свыше 105 до 130      | свыше 103 до 127    |
| 150                 | от 0,77 до 2,58                          | 159                      | свыше 130 до 155      | свыше 127 до 152    |
| (175)               | от 0,94 до 3,08                          | 194                      | свыше 155 до 189      | свыше 152 до 185    |
| 200                 | от 1,06 до 3,76                          | 219                      | свыше 189 до 213      | свыше 185 до 210    |
| (225)               | от 1,19 до 4,24                          | 245                      | свыше 213 до 237      | свыше 210 до 233    |
| 250                 | от 1,33 до 4,74                          | 273                      | свыше 237 до 266      | свыше 233 до 261    |
| 300                 | от 1,59 до 5,3                           | 325                      | свыше 266 до 317      | свыше 261 до 310    |
| 350                 | от 1,85 до 6,34                          | 377                      | свыше 317 до 369      | свыше 310 до 360    |
| 400                 | от 2,09 до 7,38                          | 426                      | свыше 369 до 418      | свыше 360 до 407    |
| (450)               | от 2,35 до 8,36                          | 480                      | свыше 418 до 470      | свыше 407 до 461    |
| 500                 | от 2,6 до 9,4                            | 530                      | свыше 470 до 520      | свыше 461 до 510    |

**ФЛАНЦЫ И СОЕДИНЕНИЯ ФЛАНЦЕВЫЕ ДЛЯ ДКС**

Комплект фланцев или фланцевое соединение (комплект фланцев с калиброванными патрубками 2Dy до и 2Dy после) изготавливаются для ДКС исполнения 1 или 3 (см.рис.2.1 и 2.3 соответственно).



**Рис.3.**  
**Ру до 0,6...2,5 МПа.**

**Таблица 5.1**

| Ру, МПа | Dy  | D, мм | L*, мм | Масса без ДКС, кг | Ру, МПа | Dy   | D, мм | L*, мм | Масса без ДКС, кг |
|---------|-----|-------|--------|-------------------|---------|------|-------|--------|-------------------|
| до 0,6  | 50  | 160   | 280    | 4,8               | 1,6     | 50   | 160   | 280    | 6,6               |
|         | 65  | 180   | 360    | 6,0               |         | 65   | 180   | 360    | 8,5               |
|         | 80  | 195   | 420    | 8,9               |         | 80   | 195   | 420    | 11,2              |
|         | 100 | 205   | 480    | 11,2              |         | 100  | 215   | 480    | 15,8              |
|         | 125 | 235   | 580    | 16,7              |         | 125  | 245   | 580    | 23,2              |
|         | 150 | 260   | 680    | 21,7              |         | 150  | 280   | 680    | 29,6              |
|         | 200 | 315   | 920    | 41,8              |         | 200  | 335   | 920    | 52,8              |
|         | 250 | 370   | 1160   | 70,5              |         | 250  | 405   | 1160   | 86,5              |
|         | 300 | 435   | 1360   | 109,3             |         | 300  | 460   | 1358   | 128,6             |
|         | 350 | 485   | 1540   | 154,2             |         | 350  | 520   | 1538   | 185,6             |
| 400     | 535 | 1760  | 198,6  | 400               | 580     | 1758 | 235,3 |        |                   |
| 500     | 640 | 2160  | 266,7  | 500               | 710     | 2158 | 334,3 |        |                   |
| 1,0     | 50  | 160   | 280    | 6,6               | 2,5     | 50   | 160   | 280    | 8,5               |
|         | 65  | 180   | 360    | 8,5               |         | 65   | 180   | 360    | 11,1              |
|         | 80  | 195   | 420    | 11,2              |         | 80   | 195   | 420    | 13,5              |
|         | 100 | 215   | 480    | 15,8              |         | 100  | 230   | 480    | 20,4              |
|         | 125 | 245   | 580    | 23,2              |         | 125  | 270   | 580    | 29,7              |
|         | 150 | 280   | 680    | 29,6              |         | 150  | 300   | 680    | 37,6              |
|         | 200 | 335   | 920    | 52,8              |         | 200  | 360   | 920    | 63,9              |
|         | 250 | 390   | 1160   | 86,5              |         | 250  | 425   | 1160   | 102,6             |
|         | 300 | 440   | 1358   | 128,6             |         | 300  | 485   | 1360   | 148,0             |
|         | 350 | 500   | 1538   | 185,6             |         | 350  | 550   | 1540   | 217,0             |
| 400     | 565 | 1758  | 235,3  | 400               | 610     | 1760 | 272,0 |        |                   |
| 500     | 670 | 2158  | 334,3  | 500               | 730     | 2160 | 402,0 |        |                   |

\* Размеры по ГОСТ 8.586-2005.

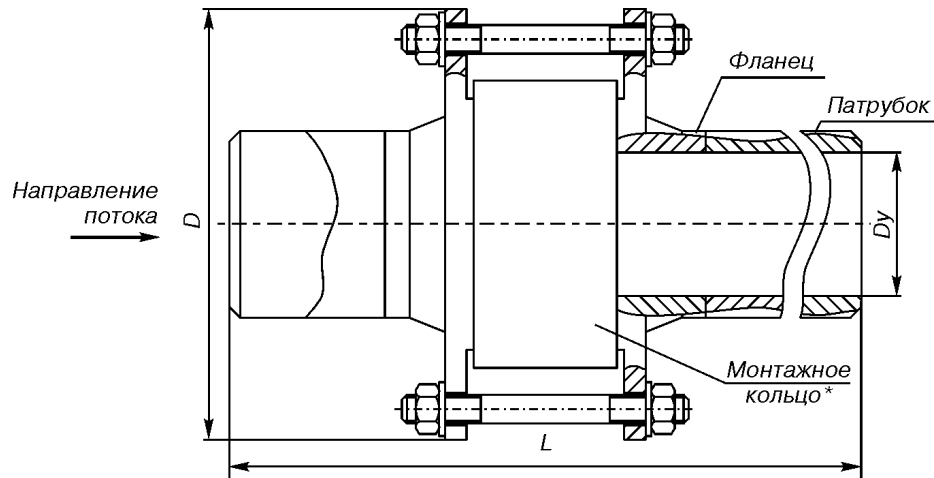


Рис.4. Ру до 4,0...10 МПа.

Таблица 5.2

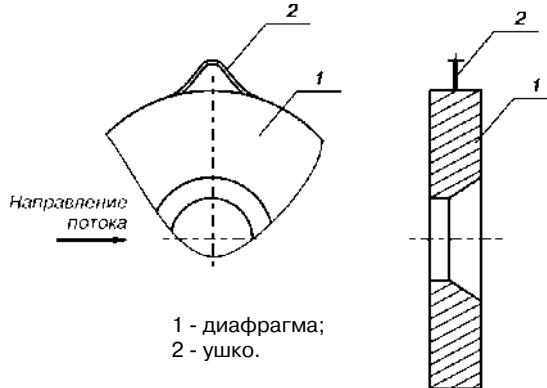
| Ру, МПа | Dy  | D, мм | L, мм | Масса без ДКС, кг | Ру, МПа | Dy   | D, мм | L, мм | Масса без ДКС, кг | Ру, МПа | Dy    | D, мм | L, мм | Масса без ДКС, кг |
|---------|-----|-------|-------|-------------------|---------|------|-------|-------|-------------------|---------|-------|-------|-------|-------------------|
| 4,0     | 50  | 160   | 340   | 6,5               | 6,3     | 50   | 175   | 385   | 8,0               | 10      | 50    | 195   | 390   | 12,5              |
|         | 65  | 180   | 430   | 8,0               |         | 65   | 200   | 475   | 13,0              |         | 65    | 220   | 490   | 17,5              |
|         | 80  | 195   | 450   | 10,0              |         | 80   | 210   | 490   | 15,0              |         | 80    | 230   | 520   | 20,4              |
|         | 100 | 230   | 575   | 14,6              |         | 100  | 250   | 599   | 22,0              |         | 100   | 265   | 640   | 30,0              |
|         | 125 | 270   | 675   | 21,0              |         | 125  | 295   | 735   | 34,5              |         | 125   | 310   | 770   | 47,2              |
|         | 150 | 300   | 780   | 27,3              |         | 150  | 340   | 855   | 51,5              |         | 150   | 350   | 890   | 66,4              |
|         | 175 | 350   | 815   | 43,3              |         | 175  | 370   | 870   | 61,0              |         | 175   | 380   | 1000  | 78,8              |
|         | 200 | 375   | 1045  | 48,0              |         | 200  | 405   | 1090  | 77,7              |         | 200   | 430   | 1150  | 109,2             |
|         | 225 | 415   | 1065  | 62,8              |         | 225  | 430   | 1100  | 90,7              |         | 225   | 470   | 1190  | 143,0             |
|         | 250 | 445   | 1310  | 75,2              |         | 250  | 470   | 1340  | 108,2             |         | 250   | 500   | 1430  | 171,0             |
| 300     | 510 | 1540  | 102,0 | 300               | 530     | 1550 | 150,0 | 300   | 585               | 1675    | 256,4 |       |       |                   |
| 350     | 570 | 1710  | 140,0 | 350               | 595     | 1760 | 212,8 | 350   | 655               | 1870    | 342,4 |       |       |                   |
| 400     | 655 | 1975  | 211,8 | 400               | 670     | 2010 | 302,8 | 400   | 715               | 2100    | 433,5 |       |       |                   |

\* Монтажное кольцо устанавливается вместо диафрагмы на период монтажа (сварочных работ) или продувки трубопровода.

**ДИАФРАГМЫ ДБС**

**Конструктивные исполнения ДБС**

Конструктивные исполнения ДБС - см.рис.5. Габаритные размеры D указаны на рис.3.3 и в табл.3.4 МИ 2638-2001 стр. 25-26 (толщина диафрагмы E определяется при расчете диафрагм).



1 - диафрагма;  
2 - ушко.

Рис.5.

**Номенклатура ДБС**

(см. табл.6, 7)

**Обозначение диафрагм типа ДБС**

Таблица 6

| Условный проход Ду | Обозначение диафрагмы при условном давлении Ру, МПа |                  |                  |                |
|--------------------|---|------------------|------------------|----------------|
|                    | до 0,6  | свыше 0,6 до 1,6 | свыше 1,6 до 2,5 | свыше 1,6 до 4 |
| 300                | ДБС 0,6 - 300                                       | ДБС 1,6 - 300    | ДБС 4 - 300      |                |
| 350                | ДБС 0,6 - 350                                       | ДБС 1,6 - 350    | ДБС 4 - 350      |                |
| 400                | ДБС 0,6 - 400                                       | ДБС 1,6 - 400    | ДБС 4 - 400      |                |
| 450                | ДБС 0,6 - 450                                       | ДБС 1,6 - 450    | ДБС 4 - 450      |                |
| 500                | ДБС 0,6 - 500                                       | ДБС 1,6 - 500    | ДБС 4 - 500      |                |
| 600                | ДБС 0,6 - 600                                       | ДБС 1,6 - 600    | ДБС 4 - 600      |                |
| 700                | ДБС 0,6 - 700                                       | ДБС 1,6 - 700    | ДБС 4 - 700      |                |
| 800                | ДБС 0,6 - 800                                       | ДБС 1,6 - 800    | ДБС 2,5 - 800    | -              |
| 900                | ДБС 0,6 - 900                                       | ДБС 1,6 - 900    | ДБС 2,5 - 900    | -              |
| 1000               | ДБС 0,6 - 1000                                      | ДБС 1,6 - 1000   | ДБС 2,5 - 1000   | -              |

**Рекомендуемые диаметры цилиндрической части диафрагм типа ДБС**

Таблица 7

| Условный проход, Ду | Длина цилиндрической части отверстия, мм | Диаметр трубопровода, мм |                                |
|---------------------|--|--------------------------|--------------------------------|
|                     |  | Наружный Dн              | Внутренний D20 при Ру до 4 МПа |
| 300                 | от 1,59 до 5,3                           | 325                      | от 266 до 317                  |
| 350                 | от 1,85 до 6,34                          | 377                      | свыше 317 до 369               |
| 400                 | от 2,09 до 7,38                          | 426                      | свыше 369 до 418               |
| 450                 | от 2,35 до 8,36                          | 480                      | свыше 418 до 471               |
| 500                 | от 2,6 до 9,4                            | 530                      | свыше 471 до 521               |
| 600                 | от 3,1 до 10,4                           | 630                      | свыше 521 до 621               |
| 700                 | от 3,55 до 12,4                          | 720                      | свыше 621 до 711               |
| 800                 | от 4,04 до 14,2                          | 820                      | свыше 721 до 809               |
| 900                 | от 4,54 до 16,08                         | 920                      | свыше 809 до 909               |
| 1000                | от 5,04 до 18,16                         | 1020                     | свыше 418 до 471               |

### ФЛАНЦЫ И СОЕДИНЕНИЯ ФЛАНЦЕВЫЕ ДЛЯ ДБС

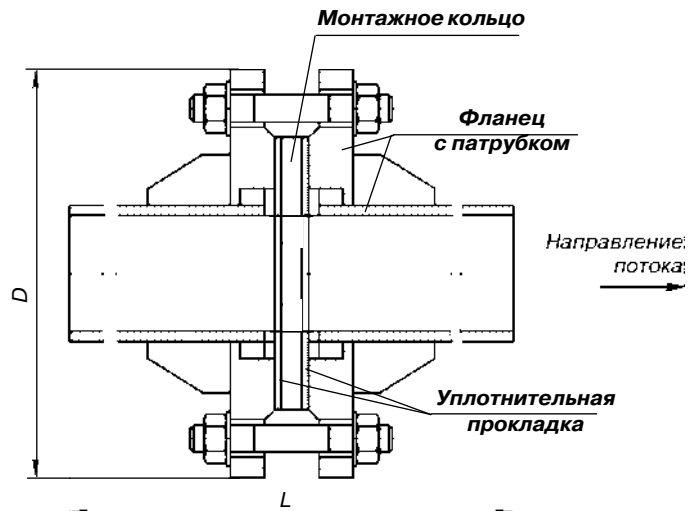


Рис. 6.

Таблица 8

| Рy, МПа | Dy   | D, мм | L, мм | Масса без ДКС, кг |
|---------|------|-------|-------|-------------------|
| до 0,6  | 300  | 435   | 1290  | 82                |
|         | 350  | 485   | 1490  | 97                |
|         | 400  | 535   | 1690  | 120               |
|         | 450  | 590   | 1900  | 144               |
|         | 500  | 610   | 2100  | 175               |
|         | 600  | 755   | 2500  | 286               |
|         | 700  | 860   | 2860  | 367               |
|         | 800  | 975   | 3250  | 446               |
|         | 900  | 1075  | 3650  | 524               |
|         | 1000 | 1175  | 4050  | 608               |
| 1,6     | 300  | 460   | 1290  | 94                |
|         | 350  | 520   | 1490  | 115               |
|         | 400  | 580   | 1690  | 141               |
|         | 450  | 640   | 2000  | 166               |
|         | 500  | 710   | 2110  | 224               |
|         | 600  | 840   | 2500  | 286               |
|         | 700  | 910   | 2860  | 367               |
|         | 800  | 1020  | 3250  | 446               |
|         | 900  | 1120  | 3710  | 524               |
|         | 1000 | 1255  | 4050  | 608               |
| 2,5     | 800  | 1075  | 3250  | 446               |
|         | 900  | 1185  | 3650  | 524               |
|         | 1000 | 1315  | 4050  | 608               |
| до 4,0  | 300  | 485   | 1290  | 105               |
|         | 350  | 550   | 1490  | 132               |
|         | 400  | 610   | 1690  | 162               |
|         | 450  | 660   | 1900  | 187               |
|         | 500  | 730   | 2100  | 272               |
|         | 600  | 840   | 2500  | 300               |
|         | 700  | 960   | 2860  | 395               |

**ДИАФРАГМЫ ДФК**

**Конструктивные исполнения ДФК**

Габаритные размеры диафрагм ДФК приведены на рис.7 и в табл.9, номенклатура ДФК - в табл. 10, 11.

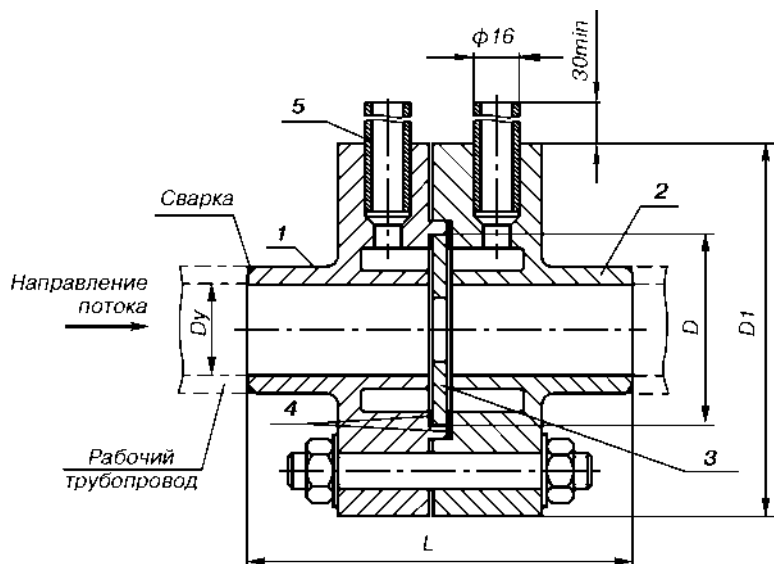


Рис. 7.

**Таблица 9**

| Dy, мм | D, мм | D1, мм | L, мм |
|--------|-------|--------|-------|
| 20     | 53    | 100    | 118   |
| 25     | 53    | 100    | 118   |
| 32     | 60    | 115    | 148   |
| 40     | 68    | 125    | 168   |

- 1 - корпус плюсовой кольцевой камеры;
- 2 - корпус минусовой кольцевой камеры;
- 3 - диафрагма;
- 4 - уплотнительная прокладка;
- 5 - патрубок.

**Номенклатура ДФК**

**Обозначение диафрагм типа ДФК**

**Таблица 10**

| Условный проход Dy | Обозначение диафрагмы при условном давлении Ру |
|--------------------|--|
|                    | до 10, МПа                                     |
| 20                 | ДФК 10-20                                      |
| 25                 | ДФК 10-25                                      |
| 32                 | ДФК 10-32                                      |
| 40                 | ДФК 10-40                                      |

Габариты фланцев соответствуют ГОСТ 12815 для Ру=10 МПа. Геометрические размеры камер соответствуют ГОСТ 8.586 и РД 50-411.

**Рекомендуемые диаметры цилиндрической части диафрагм типа ДФК**

**Таблица 11**

| Условный проход Dy | Длина цилиндрической части отверстия, мм | Диаметр трубопровода, мм |                                 |
|--------------------|--|--------------------------|---------------------------------|
|                    |  | Наружный Dн              | Внутренний D20 при Ру до 10 МПа |
| 20                 | 0,2...0,4                                | 28                       | 20                              |
| 25                 | 0,3...0,5                                | 33                       | 25                              |
| 32                 | 0,4...0,6                                | 40                       | 32                              |
| 40                 | 0,4...0,6                                | 48                       | 40                              |

### ДИАФРАГМЫ ДВС

Соединения фланцевые для ДВС изготавливаются на условное давление не более 16 МПа. Фланец и кольцевая камера изготавливаются в совмещенном варианте, т.е. камера делается непосредственно во фланцах.

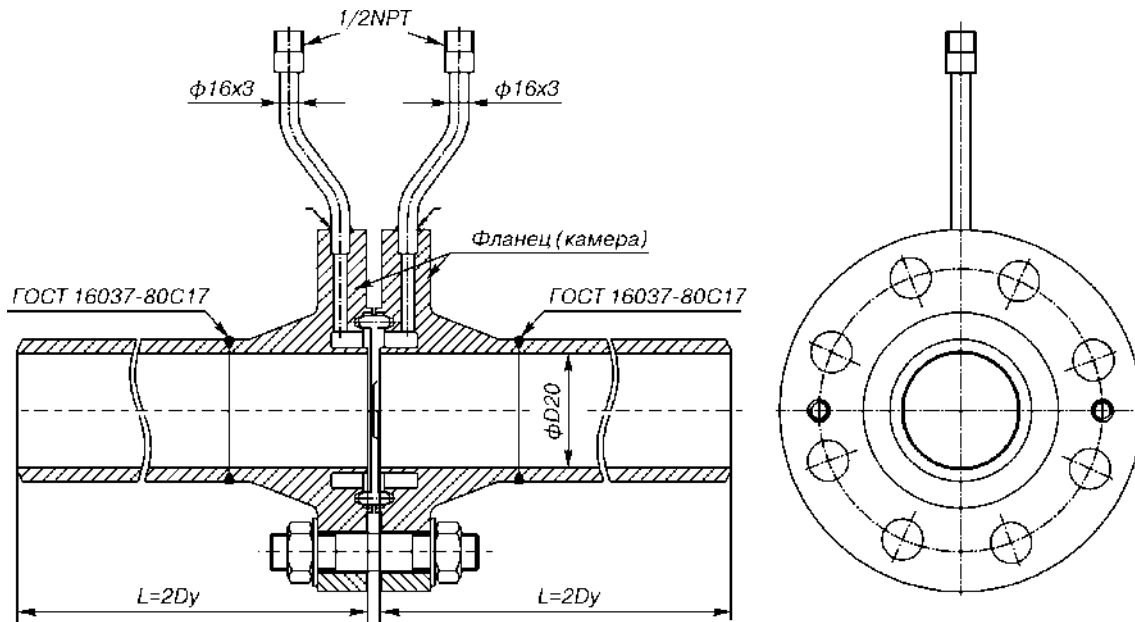


Рис. 8

Обозначение диафрагм и рекомендуемые диаметры цилиндрической части диафрагм типа ДВС.

Таблица 12

| Условный проход $Dy$ , мм | Обозначение диафрагмы при условном давлении $P_u$ , МПа<br>свыше 10 до 32 | Длина цилиндрической части отверстия $e$ , мм | Диаметр трубопровода, мм    |  |
|---------------------------|---|---|-----------------------------|--|
|                           |   |   | Наружный диаметр $D_2$ , мм | Внутренний $D_{20}$ при $P_u$ свыше 10 до 32 МПа         |
| 50                        | ДВС 32-50   | от 0,265 до 1                                 | 80                          | от 50 до 51 включ  |
| 65                        | ДВС 32-65   | от 0,36 до 1,06                               | 100                         | от 64 до 68 включительно<br>от 63 до 72 включительно     |
| 80                        | ДВС 32-80   | от 0,43 до 1,44                               | 115                         | от 75 до 80 включительно<br>от 78 до 88 включительно     |
| 100                       | ДВС 32-100  | от 0,52 до 1,7                                | 135                         | от 92 до 97 включительно<br>от 86 до 98 включительно     |
| 125                       | ДВС 32-125  | от 0,65 до 2,08                               | 165                         | от 111 до 120 включительно<br>от 106 до 120 включительно |
| 150                       | ДВС 32-150  | от 0,77 до 2,58                               | 190                         | от 135 до 143 включительно<br>от 128 до 144 включительно |
| 200                       | ДВС 32-200  | от 1,06 до 3,76                               | 245                         | от 185 до 197 включительно<br>от 185 до 211 включительно |
| 250                       | ДВС 32-250  | от 1,33 до 4,74                               | 295                         | от 205 до 247 включительно<br>от 227 до 265 включительно |
| 300                       | ДВС 32-300  | от 1,59 до 5,3                                | 350                         | от 277 до 293 включительно<br>от 267 до 303 включительно |
| 350                       | ДВС 32-350  | от 1,85 до 6,34                               | 405                         | от 321 до 341 включительно<br>от 326 до 370 включительно |
| 400                       | ДВС 32-400  | от 2,09 до 7,38                               | 453                         | от 362 до 386 включительно<br>от 353 до 405 включительно |



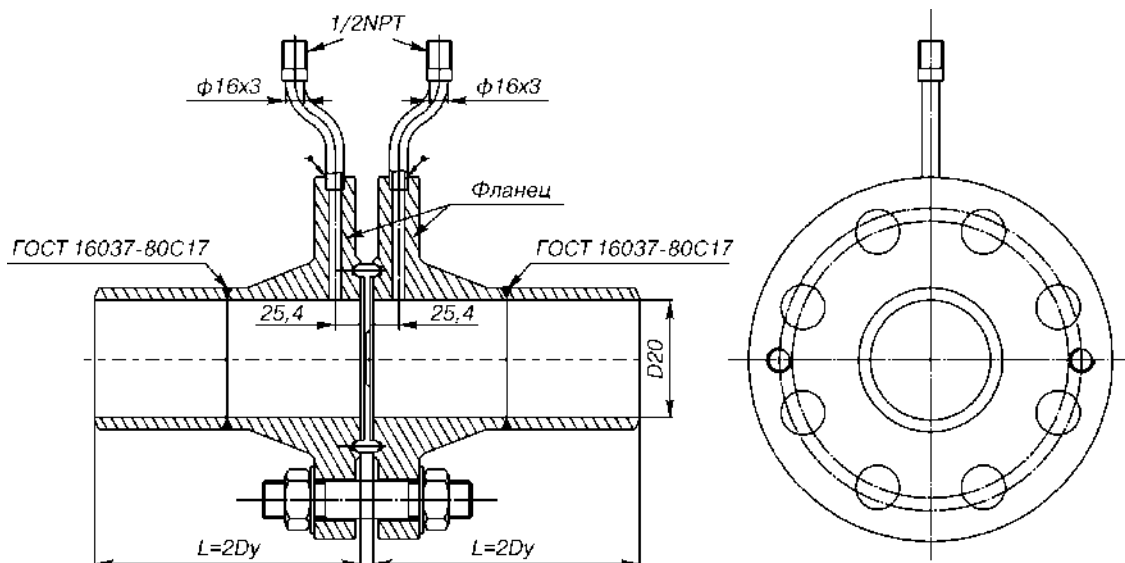
**ДИАФРАГМЫ ДФС**

Диафрагма фланцевая устанавливается непосредственно во фланцах на условное давление до 10 МПа с условным проходом от 50 до 400. Конструктивно предусмотрено 2 исполнения ДФС, толщина которых в обоих случаях определяется расчетом по специализированной программе ВНИИР.

ДФС исполнения 1 крепится между торцевыми поверхностями фланцев с использованием паронитового уплотнения.

ДФС исполнения 2 сочетает диафрагму и овальное уплотнительное кольцо (Армко), используется для крепления между фланцами исполнения 7 по ГОСТ 12815 и не требует дополнительных уплотнительных материалов.

Диафрагма ДФС предусматривает фланцевое крепление диска с использованием фланцевого способа отбора давления (на расстоянии 25,4 мм от торцевых поверхностей). Фланцы изготавливаются согласно ГОСТам 12815, 12821.



**Рис. 9.**

**Таблица 13**

| Условный проход, Ду | Обозначение диафрагмы | Наружный диаметр трубопровода, Dн, мм | Внутренний диаметр трубопровода d20 при Ру |                     |
|---------------------|-----------------------|---------------------------------------|--|---------------------|
|                     |                       |                                       | до 2,5 МПа                                 | свыше 2,5 до 10 МПа |
| 50                  | ДФС-10-50-Б           | 57                                    | от 50 до 53                                | от 50 до 54         |
| 65                  | ДФС-10-65-Б           | 76                                    | от 53 до 73                                | от 53 до 73         |
| 80                  | ДФС-10-80-Б           | 89                                    | от 73 до 86                                | от 73 до 84         |
| 100                 | ДФС-10-100-Б          | 108                                   | от 86 до 105                               | от 84 до 103        |
| 125                 | ДФС-10-125-Б          | 133                                   | от 105 до 130                              | от 103 до 127       |
| 150                 | ДФС-10-150-Б          | 159                                   | от 130 до 155                              | от 127 до 152       |
| 175                 | ДФС-10-175-Б          | 194                                   | от 155 до 189                              | от 152 до 185       |
| 200                 | ДФС-10-200-Б          | 219                                   | от 189 до 213                              | от 185 до 210       |
| 225                 | ДФС-10-225-Б          | 245                                   | от 213 до 237                              | от 210 до 233       |
| 250                 | ДФС-10-250-Б          | 273                                   | от 237 до 266                              | от 233 до 261       |
| 300                 | ДФС-10-300-Б          | 325                                   | от 266 до 317                              | от 261 до 310       |
| 350                 | ДФС-10-350-Б          | 377                                   | от 317 до 369                              | от 310 до 360       |
| 400                 | ДФС-10-400-Б          | 426                                   | от 369 до 418                              | от 360 до 410       |

## СПЕЦИАЛЬНЫЕ ДИАФРАГМЫ

## Конструктивное исполнение специальных диафрагм

Конструктивное исполнение специальных диафрагм - см.рис.8.1, 8.2. Габаритные размеры - см. РД 50-411 рис.2 стр.20 и 9 стр.26 по РД 50-411.

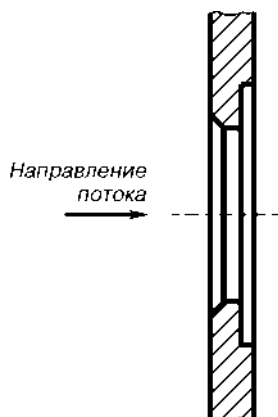


Рис.8.1.

С коническим входом (ДКС, ДФК).

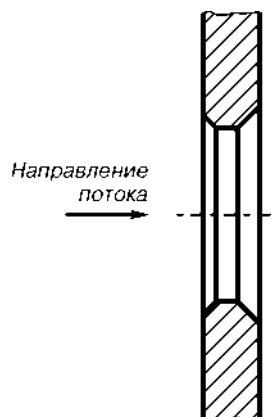


Рис.8.2.

Износоустойчивые (ДКС, ДБС, ДФК).

## Номенклатура специальных диафрагм

При выборе типа диафрагмы руководствуйтесь таблицами данного раздела. Выбор типа диафрагмы - табл.1. Далее, в зависимости от выбранного типа диафрагмы (ДКС, ДБС, ДФК):

табл.3, 4, если выбрана ДКС;  
табл.6, 7, если выбрана ДБС;  
табл.10, 11, если выбрана ДФК

## Фланцевое соединение

В зависимости от выбранного по табл.1 типа диафрагмы (ДКС, ДБС), руководствуйтесь фланцевым соединением соответствующего типа:

табл.5.1 или 5.2, если выбрана ДКС;  
табл.8, если выбрана ДБС.

## ИСПОЛНЕНИЯ ПО МАТЕРИАЛАМ

## Исполнение диафрагм по материалам

Таблица 14

| Тип диафрагмы | Марка стали    |           | Код диафрагмы в строке заказа |
|---------------|----------------|-----------|-------------------------------|
|               | Корпус камеры* | Диафрагма |                               |
| ДКС           | ст.20          | 12X18H10T | А/Б                           |
|               | 09Г2С          |           | 09Г2С/Б                       |
|               | 12X18H10T      |           | Б/Б                           |
| ДБС           | -              | 12X18H10T | Б                             |
| ДФК           | ст.20          | 12X18H10T | А/Б                           |
|               | 09Г2С          |           | 09Г2С/Б                       |
|               | 12X18H10T      |           | Б/Б                           |

\* Для ДФК - материал корпуса камеры, фланцев, патрубков.

## ГАРАНТИЙНЫЕ ОБЯЗАТЕЛЬСТВА

Гарантийный срок эксплуатации - в течение 18 месяцев со дня отгрузки.

## ПОВЕРКА

Межповерочный интервал - 1 год.

## Исполнение фланцев и фланцевых соединений\* по материалам

Таблица 15

| Тип диафрагмы | Dy         | Py, МПа                  | Конструктивное исполнение фланцев**    | Марка стали                   |                                 |
|---------------|------------|--------------------------|--|-------------------------------|---------------------------------|
| ДКС           | 50...500   | 0,6<br>1,0<br>1,6<br>2,5 | плоские,<br>ГОСТ 12.820-80<br>исп.2, 3 | ст.20,<br>09Г2С,<br>12X18H10T |                                 |
|               |            | 50...500                 |  |                               | 0,6<br>1,0<br>1,6<br>2,5<br>4,0 |
|               |            |                          |  |                               | 50...400                        |
| ДБС           | 300...1000 |                          | 0,6<br>1,6                             |                               |                                 |
|               | 800...1000 | 2,5                      |  |                               |                                 |
|               | 300...700  | 4,0                      |  |                               |                                 |

\* Фланцевое соединение из стали 12X18H10T изготавливается только до Dy 250.

\*\* Конструктивное исполнение фланцев согласно ГОСТ 12.820-80 - плоские фланцы; ГОСТ 12.821-80 - усиленные фланцы.

Материал фланца должен соответствовать материалу трубопровода Заказчика.

**ПОРЯДОК ОФОРМЛЕНИЯ ЗАКАЗА**

- Заказать диафрагму Вы можете, заполнив опросный лист установленной формы, который находится - далее в этом разделе;
- на сайте [www.metro.ru](http://www.metro.ru) в разделе "Сервисы online/опросные листы/расход";
  - в любом региональном представительстве компаний Emerson;
  - в Центре поддержки Заказчиков.

Также Вы можете самостоятельно сформулировать строку заказа (см.примеры ниже).

**Внимание!** В конце раздела приведен пример заполнения опросного листа.

**Пример записи при заказе диафрагмы**

|            |              |              |                 |             |               |                            |
|------------|--------------|--------------|-----------------|-------------|---------------|----------------------------|
| <b>ДКС</b> | <b>- 0,6</b> | <b>- 50</b>  | <b>- А/Б</b>    | <b>- 1,</b> | <b>57x3</b>   |                            |
| <b>ДКС</b> | <b>- 10</b>  | <b>- 100</b> | <b>- Б/Б</b>    | <b>- 3,</b> | <b>108x4</b>  | <b>с коническим входом</b> |
| <b>ДБС</b> | <b>- 4</b>   | <b>- 500</b> | <b>- Б</b>      |             | <b>530x10</b> |                            |
| <b>ДФК</b> | <b>- 10</b>  | <b>- 25</b>  | <b>-09Г2С/Б</b> |             | <b>33x4</b>   | <b>износоустойчивая</b>    |
| <b>ДФК</b> | <b>- 10</b>  | <b>- 50</b>  | <b>- Б</b>      |             | <b>57x3</b>   |                            |
| <b>ДФК</b> | <b>- 32</b>  | <b>- 50</b>  | <b>- Б</b>      |             | <b>108x4</b>  |                            |
|            | 1            | 2            | 3               | 4           | 5             | 6                          |
|            |              |              |                 |             |               | 7                          |

1. Тип диафрагмы.
2. Условное давление, Ру диафрагмы, МПа.
3. Условный проход, Ду.
4. Исполнение диафрагмы по материалам, см.табл.14.
5. Конструктивное исполнение (только для ДКС рис.2.1-2.3).
6. Наружный диаметр трубопровода x толщина стенки, мм.
7. Специальное исполнение (при наличии).

**Пример записи при заказе диска ДКС или ДФК\***  
(соответственно строкам заказа диафрагм, указанным выше)

|                 |               |             |            |                            |
|-----------------|---------------|-------------|------------|----------------------------|
| <b>Диск ДКС</b> | <b>- 50,</b>  | <b>2,5</b>  | <b>57</b>  |                            |
| <b>Диск ДКС</b> | <b>- 100,</b> | <b>3</b>    | <b>108</b> | <b>с коническим входом</b> |
| <b>Диск ДФК</b> | <b>- 25,</b>  | <b>1,25</b> | <b>25</b>  | <b>износоустойчивая</b>    |
|                 | 1             | 2           | 3          | 4                          |

1. Условный проход, Ду.
2. Толщина диска, мм.
3. Наружный диаметр трубопровода, мм.
4. Специальное исполнение (при наличии).

\* Диски ДКС, ДФК изготавливаются из нержавеющей стали 12Х18Н10 согласно табл.3 и 10 соответственно.

**Пример записи при заказе комплекта кольцевых камер ДКС\***  
(соответственно строкам заказа диафрагм, указанным выше)

|                                     |              |              |            |             |              |
|-------------------------------------|--------------|--------------|------------|-------------|--------------|
| <b>Комплект кольцевых камер ДКС</b> | <b>- 0,6</b> | <b>- 50</b>  | <b>- А</b> | <b>- 1,</b> | <b>57x3</b>  |
| <b>Комплект кольцевых камер ДКС</b> | <b>- 10</b>  | <b>- 100</b> | <b>- Б</b> | <b>- 3,</b> | <b>108x4</b> |
|                                     | 1            | 2            | 3          | 4           | 5            |

1. Условное давление, Ру кольцевых камер, МПа.
2. Условный проход, Ду.
3. Исполнение кольцевых камер по материалам (табл.14).
4. Конструктивное исполнение ДКС (рис.2.1...2.3).
5. Наружный диаметр трубопровода x толщина стенки, мм.

\* Комплект кольцевых камер ДКС изготавливается из ст.20, 09Г2С, 12Х18Н10Т в полном объеме согласно табл.3.

Если помимо диафрагмы требуется комплект фланцев или фланцевое соединение (комплект фланцев в сборе с патрубками 2Du до или 2Du после) или монтажное кольцо, необходимо оформить дополнительную строку заказа.

**Пример записи при заказе комплекта фланцев или фланцевого соединения**

(соответственно строкам заказа диафрагм, указанных выше)

|                                 |          |          |            |              |        |
|---------------------------------|----------|----------|------------|--------------|--------|
| <b>Комплект фланцев ДКС</b>     | - Ру 0,6 | - Ду 50  | - сталь 20 | - плоские,   | 57х3   |
| <b>Комплект фланцев ДКС</b>     | - Ру 6,3 | - Ду 100 | - сталь 20 | - усиленные, | 108х4  |
| <b>Комплект фланцев ДБС</b>     | - Ру 4   | - Ду 500 | - 09Г2С    | - усиленные, | 530х10 |
| 1                               | 2        | 3        | 4          | 5            | 6      |
| <b>Фланцевое соединение ДКС</b> | - Ру 0,6 | - Ду 50  | - сталь 20 | - плоские,   | 57х3   |
| <b>Фланцевое соединение ДКС</b> | - Ру 6,3 | - Ду 100 | - сталь 20 | - усиленные, | 108х4  |
| <b>Фланцевое соединение ДБС</b> | - Ру 4   | - Ду 500 | - 09Г2С    | - усиленные, | 530х10 |
| 1                               | 2        | 3        | 4          | 5            | 6      |

1. Тип комплекта фланцев или фланцевого соединения.
2. Условное давление, Ру, фланца, МПа.
3. Условный проход, Ду.
4. Исполнение фланцев по материалам (соответствует материалу заказчика, табл.15).
5. Конструктивное исполнение фланцев (плоские или усиленные).
6. Наружный диаметр трубопровода  $x$  толщина стенки, мм.

**Пример записи при заказе монтажного кольца\***

(соответственно строкам заказа диафрагм, указанным выше)

|                             |          |           |        |
|-----------------------------|----------|-----------|--------|
| <b>Кольцо монтажное ДКС</b> | - Ру 0,6 | - Ду 50,  | 57х3   |
| <b>Кольцо монтажное ДКС</b> | - Ру 2,5 | - Ду 100, | 108х4  |
| <b>Кольцо монтажное ДБС</b> | - Ру 2,5 | - Ду 500, | 530х10 |
| 1                           | 2        | 3         | 4      |

1. Тип монтажного кольца.
  2. Условное давление, Ру, монтажного кольца, МПа.
  3. Условный проход, Ду.
  4. Наружный диаметр трубопровода  $x$  толщина стенки, мм.
- Внимание! По желанию заказчика возможно изготовление импульсных линий, струевыпрямителей, конфузоров/диффузоров и пр. (отмечается при заполнении опросного листа).

\* Монтажные кольца изготавливаются из Ст.20 для диаметров 50...1000 двух номиналов 0,6 и 2,5 МПа.

**КОМПЛЕКТ ПОСТАВКИ****1. При заказе диафрагмы или диска ДКС отдельно:**

- диафрагма с клеймом Госповерителя в сборе с камерой и уплотнительной прокладкой (паронит);
- паспорт на диафрагму с печатью Госповерителя;
- расчет диафрагмы в программе "Расходомер ИСО" для диафрагм по ГОСТ 8.586 ВНИИР, г.Казань;
- "Дополнительный модуль к программе "Расходомер ИСО" "Специальные сужающие устройства" для диафрагм по РД50-411 ВНИИР, г.Казань.

**2. При заказе комплекта кольцевых камер ДКС фланцев:**

- прокладки паронит (2 шт. - для исполнения 3 (рис.2.3) и 1 шт. - для исполнения 1 (рис.2.1) или 2 (рис.2.2)).

**3. При заказе комплекта фланцев:**

- комплект фланцев с крепежом 2 шт.
- крепеж:
  - шпильки ст 35х (4 или 8 шт. в зависимости от исполнения)
  - шайбы ст.10, 20, 35, 45 (4 или 8 шт. в зависимости от исполнения)
  - гайки ст.10, 20 (4 или 8 шт. в зависимости от исполнения)
- прокладки паронит (2 шт.), ГОСТ 481-80

**4. При заказе фланцевого соединения:**

- фланцевое соединение (комплект фланцев в сборе с калиброванными патрубками 2Ду до и 2Ду после).
- паспорт на соединение фланцевое.
- акт измерений внутреннего диаметра трубопровода (по МИ 2638-2001 приложение 8).

**5. При заказе монтажного кольца:**

- кольцо монтажное Ст.20.

**БЛОКИ С ДИАФРАГМАМИ**

Блоки с диафрагмами устанавливаются на трубопроводы пара и горячей воды тепловых электростанций. Изготавливаются согласно СТО ЦКТИ 839.01-20009.

**Номенклатура**

**Таблица 16**

| Исполнение  | Условный проход Ду | Дн* | D0* | D20* | I  | L    |
|---|--------------------|-----|-----|------|----|------|
| p=3,92 МПа (40 кгс/см <sup>2</sup> ); t=440°C; p=7,45 МПа (76 кгс/см <sup>2</sup> ); t=145°C;<br>p=4,31 МПа (44 кгс/см <sup>2</sup> ); t=340°C; p=3,92 МПа (40 кгс/см <sup>2</sup> ); t=200°C |                    |     |     |      |    |      |
| 01  | 50                 | 57  | 92  | 50   | 43 | 213  |
| p=3,92 МПа (40 кгс/см <sup>2</sup> ); t=440°C; p=7,45 МПа (76 кгс/см <sup>2</sup> ); t=145°C  |                    |     |     |      |    |      |
| 02  | 80                 | 89  | 120 | 77   | 43 | 333  |
| 03  | 150                | 159 | 195 | 142  | 49 | 703  |
| 04  | 200                | 219 | 255 | 193  | 49 | 923  |
| 05  | 250                | 273 | 310 | 241  | 55 | 1143 |
| 06  | 300                | 325 | 360 | 287  | 55 | 1363 |
| p=4 МПа (40 кгс/см <sup>2</sup> ); t=440°C  |                    |     |     |      |    |      |
| 07  | 100                | 108 | 145 | 93   | 47 | 503  |
| p=7,45 МПа (76 кгс/см <sup>2</sup> ); t=145°C; p=4,31 МПа (44 кгс/см <sup>2</sup> ); t=340°C  |                    |     |     |      |    |      |
| 08  | 100                | 108 | 145 | 96   | 47 | 503  |
| p=3,92 МПа (40 кгс/см <sup>2</sup> ); t=200°C   |                    |     |     |      |    |      |
| 09  | 100                | 108 | 145 | 99   | 47 | 503  |
| 10  | 300                | 325 | 360 | 299  | 55 | 1363 |
| 11  | 350                | 377 | 420 | 351  | 55 | 1583 |
| 12  | 400                | 426 | 460 | 396  | 55 | 1763 |
| p=4,31 МПа (44 кгс/см <sup>2</sup> ); t=340°C   |                    |     |     |      |    |      |
| 13  | 450                | 465 | 505 | 433  | 55 | 1923 |

Примечание - Параметр d20 - по расчету.

**Опросный лист для выбора диафрагм типа ДКС, ДБС, ДФК  
по ГОСТ 8. 586-2005, МИ 2638-2001, РД50-411**

\* - поля, обязательные для заполнения!

| Общая информация  |                     |   |  |
|---|---------------------|---|--|
| Предприятие *:  |                     | Дата заполнения:  |  |
| Контактное лицо *:  |                     | Тел. / факс *:  |  |
| Адрес *:  |                     | E-mail:   |  |
| Опросный лист №   | Позиция по проекту: | Количество *:   |  |
| Информация об измеряемой среде  |                     |   |  |
| Измеряемая среда *: _____   |                     | Фазовое состояние *: <input type="checkbox"/> газ <input type="checkbox"/> жидкость <input type="checkbox"/> пар                      |  |
| Полный состав в молярных долях (для природного, попутного газа или смеси), %  |                     | _____   |  |
| Относительная погрешность определения концентрации компонентов (для природного, попутного газа или смеси) _____ %   |                     |   |  |
| Метод определения коэффициента сжимаемости  |                     | <input type="checkbox"/> GERG-91 <input type="checkbox"/> NX-19 <input type="checkbox"/> ВНИЦ СМВ <input type="checkbox"/> AGA8-92 DC |  |
| Показатель адиабаты (для газов) _____   |                     | Относительная влажность измеряемой среды (для газов) _____ %  |  |
| Степень сухости (для насыщенного водяного пара) _____ кг/кг   |                     |   |  |
| Для природного, попутного газа или смеси плотность при стандартных усл. (20°C и 101,325 кПа-абс)*: _____ кг/м <sup>3</sup>  |                     |   |  |
| Информация о процессе   |                     |   |  |
| Измеряемый расход *   | Мин _____           | Ном _____   | Макс _____ <input type="checkbox"/> м <sup>3</sup> /ч <input type="checkbox"/> Стм <sup>3</sup> /ч <input type="checkbox"/> кг/ч |
| <input type="checkbox"/> Перепад или <input type="checkbox"/> потери давления   | Мин _____           | Ном _____   | Макс _____ <input type="checkbox"/> кгс/см <sup>2</sup> <input type="checkbox"/> кПа   |
| Давление избыточное *   | Мин _____           | Ном _____   | Макс _____ <input type="checkbox"/> кгс/см <sup>2</sup> <input type="checkbox"/> МПа <input type="checkbox"/> кПа                |
| Температура среды *   | Мин _____           | ном _____   | Макс _____ °С  |
| Плотность *   | Мин _____           | Ном _____   | Макс _____ кг/м <sup>3</sup>   |
| Вязкость *  | Мин _____           | Ном _____   | Макс _____ <input type="checkbox"/> сП <input type="checkbox"/> сСт  |
| Параметры окружающей среды  |                     |   |  |
| Атмосферное давление _____ <input type="checkbox"/> мм рт. ст. <input type="checkbox"/> кПа   |                     | Температура окружающей среды: Мин _____ Макс _____ °С   |  |
| Информация о трубопроводе в месте установки диафрагмы   |                     |   |  |
| Внутренний диаметр трубопровода D20*: _____ мм  |                     | Толщина стенки: _____ мм  | Материал (марка стали): _____  |
| Ориентация трубопровода *: <input type="checkbox"/> горизонтальный, <input type="checkbox"/> вертикальный (направление потока: <input type="checkbox"/> вверх <input type="checkbox"/> вниз)  |                     |   |  |
| Уступы и местные сопротивления:   |                     |   |  |
| Высота уступа (при наличии), расстояние от уступа до диафрагмы, мм _____  |                     |   |  |
|   |                     |   |  |
| Расстояние между МС, длина МС, мм _____   |                     |   |  |
| Тип МС по ГОСТ 8.586-2 Приложение А. (Указать номер соотв. рис. или тип МС с подробным описанием: угол наклона и плоскость ориентации для колен, диаметры сужения/расширения для конфузоров/диффузоров, тип тройника для тройников) |                     |   |  |
| МС * _____  |                     |   |  |
| МС1 * _____   |                     |   |  |
| МС2 * _____   |                     |   |  |
| МС3 * _____   |                     |   |  |
| МС4 * _____   |                     |   |  |
| Требования к узлу измерения расхода   |                     |   |  |
| <input type="checkbox"/> Коммерческий учет  |                     | <input type="checkbox"/> Технологический учет   |  |
| Основная относительная погрешность измерения расхода не более _____ %   |                     |   |  |

Заполненный опросный лист необходимо направлять на единый электронный адрес или на факс Центра Поддержки Заказчиков (info.metran@emerson.com или факс: (351) 799-55-88), или в Региональное Представительство

| Требования к диафрагме   |   |  |   |
|--|---|--|---|
| Тип диафрагмы *  | <input type="checkbox"/> ДКС  | <input type="checkbox"/> ДБС                 | <input type="checkbox"/> ДФК  |
| Номер исполнения (только для ДКС)  | <input type="checkbox"/> Исп.1  | <input type="checkbox"/> Исп.2               | <input type="checkbox"/> Исп.3  |
| Специальное исполнение (если требуется)  | <input type="checkbox"/> Износоустойчивая   | <input type="checkbox"/> С коническим входом |   |
| Способ отбора давления   | <input type="checkbox"/> угловой  | <input type="checkbox"/> фланцевый           | <input type="checkbox"/> 3-х радиусный                                      |
| Смещение оси диафрагмы относительно оси трубопровода                                       | _____ мм  |  |   |
| Требования к датчику разности давлений   |   |  |   |
| Первый датчик разности давлений*   | Модель: _____   |  |   |
|  | ВПИ: _____  | <input type="checkbox"/> кгс/см2             | <input type="checkbox"/> кПа  |
|  | Функция преобразования  | <input type="checkbox"/> линейная            | <input type="checkbox"/> корнеизвлекающая                                   |
|  | Основная погрешность* _____ %   | <input type="checkbox"/> приведенная         | <input type="checkbox"/> относительная                                      |
| Регистратор первого датчика разности давлений  | Модель: _____   |  |   |
|  | Функция преобразования  | <input type="checkbox"/> линейная            | <input type="checkbox"/> корнеизвлекающая                                   |
|  | Основная погрешность* _____ %   | <input type="checkbox"/> приведенная         | <input type="checkbox"/> относительная                                      |
| Второй датчик разности давлений (при необходимости)  | Модель: _____   |  |   |
|  | ВПИ: _____  | <input type="checkbox"/> кгс/см2             | <input type="checkbox"/> кПа  |
|  | Функция преобразования  | <input type="checkbox"/> линейная            | <input type="checkbox"/> корнеизвлекающая                                   |
|  | Основная погрешность* _____ %   | <input type="checkbox"/> приведенная         | <input type="checkbox"/> относительная                                      |
| Регистратор второго датчика разности давлений (при необходимости)                          | Модель: _____   |  |   |
|  | Функция преобразования  | <input type="checkbox"/> линейная            | <input type="checkbox"/> корнеизвлекающая                                   |
|  | Основная погрешность* _____ %   | <input type="checkbox"/> приведенная         | <input type="checkbox"/> относительная                                      |
| Требования к датчику измерения статического давления                                       |   |  |   |
| Датчик измерения статического давления *   | Модель: _____   |  |   |
|  | Измеряемое давление   | <input type="checkbox"/> абсолютное          | <input type="checkbox"/> избыточное   |
|  | ВПИ: _____  | <input type="checkbox"/> МПа                 | <input type="checkbox"/> кгс/см2 <input type="checkbox"/> кПа               |
|  | Основная погрешность* _____ %   | <input type="checkbox"/> приведенная         | <input type="checkbox"/> относительная                                      |
| Регистратор датчика измерения статического давления  | Модель: _____   |  |   |
|  | Основная погрешность* _____ % <input type="checkbox"/> приведенная <input type="checkbox"/> относительная                                     |  |   |
| Требования к датчику температуры   |   |  |   |
| Установка гильзы *   | <input type="checkbox"/> до диафрагмы <input type="checkbox"/> после диафрагмы  |  |   |
| Расстояние между диафрагмой: _____ мм  | Внутренний диаметр D20 расширителя трубопровода (при наличии) _____ мм  |  |   |
| Датчик температуры *   | Модель: _____   |  |   |
|  | Диапазон измерения:   | Мин _____                                    | Макс _____ °С   |
|  | Основная погрешность* _____ %   | <input type="checkbox"/> абсолютная          | <input type="checkbox"/> приведенная <input type="checkbox"/> относительная |
| Регистратор  | Модель: _____   |  |   |
|  | Основная погрешность* _____ % <input type="checkbox"/> абсолютная <input type="checkbox"/> приведенная <input type="checkbox"/> относительная |  |   |
| Требования к вычислителю   |   |  |   |
| Вычислитель (корректор) *  | Модель: _____   |  |   |
|  | Основная погрешность* _____ % <input type="checkbox"/> приведенная <input type="checkbox"/> относительная                                     |  |   |
| Дополнительно требуется  |   |  |   |
| <input type="checkbox"/> Импульсные линии, длина одной линии _____ мм                      | <input type="checkbox"/> под сварку <input type="checkbox"/> резьбовые  |  |   |
| <input type="checkbox"/> Сосуды, материал сосуда _____                                     | <input type="checkbox"/> уравнильные <input type="checkbox"/> разделительные <input type="checkbox"/> конденсационные                         |  |   |
| <input type="checkbox"/> Комплект фланцев для диафрагмы                                    | <input type="checkbox"/> плоские <input type="checkbox"/> усиленные   |  |   |
| <input type="checkbox"/> Фланцевое соединение (комплект фланцев с патрубками)              |   |  |   |
| <input type="checkbox"/> Монтажное кольцо  |   |  |   |
| <input type="checkbox"/> Дополнительная пара отборов (указать угол между отборами) _____ ° |   |  |   |
| <input type="checkbox"/> Другое (указать) _____  |   |  |   |

Заполненный опросный лист необходимо направлять на единый электронный адрес или на факс Центра Поддержки Заказчиков (info.metran@emerson.com или факс: (351) 799-55-88), или в Региональное Представительство

## Сосуды уравнивающие конденсационные СК, уравнивающие СУ, разделительные СР

Сосуды уравнивающие конденсационные СК предназначены для поддержания постоянства и равенства уровней конденсата в соединительных линиях, передающих перепад давлений от диафрагмы к датчикам разности давлений, при измерении расхода пара. Сосуды уравнивающие СУ предназначены для поддержания постоянного уровня жидкости в одной из двух соединительных линий при измерении уровня жидкости в резервуарах с использованием датчиков разности давлений.

Сосуды разделительные СР предназначены для защиты внутренних полостей датчиков от непосредственного воздействия измеряемых агрессивных сред путем передачи давления через разделительную жидкость.

Сосуды не имеют внутренних перегородок.

Таблица 1

| Наименование                        | Условное обозначение       | Аналог                   | Условное давление, МПа | Внутренний объём, см <sup>3</sup> | Пробное давление, МПа |
|-------------------------------------|----------------------------|--------------------------|------------------------|-----------------------------------|-----------------------|
| Сосуды уравнивающие конденсационные | СК-4-01-А<br>СК-4-01-Б     | СК-4-1-А<br>СК-4-1-Б     | 4                      | 250                               | 6                     |
|                                     | СК-10-03-А<br>СК-10-03-Б   | СК-10-1-А<br>СК-10-1-Б   | 10                     | 250                               | 15                    |
|                                     | СК-40-13-А<br>СК-40-13-Б   | СК-40-А<br>СК-40-Б       | 40                     | -                                 | 56                    |
| Сосуды уравнивающие                 | СУ-6,3-02-А<br>СУ-6,3-02-Б | СУ-6,3-2-А<br>СУ-6,3-2-Б | 6,3                    | 170                               | 9,5                   |
|                                     | СУ-25-02-А<br>СУ-25-02-Б   | СУ-25-2-А<br>СУ-25-2-Б   | 25                     | 250                               | 35                    |
|                                     |                            | СУ-6,3-4-А<br>СУ-6,3-4-Б | 6,3                    | 170                               | 9,5                   |
|                                     | СУ-40-А<br>СУ-40-Б         |                          | 40                     | -                                 | 56                    |
| Сосуды разделительные               | СР-6,3-02-А<br>СР-6,3-02-Б | СР-6,3-2-А<br>СР-6,3-2-Б | 6,3                    | 170                               | 9,5                   |
|                                     | СР-25-02-А<br>СР-25-02-Б   | СР-25-2-А<br>СР-25-2-Б   | 25                     | 170                               | 35                    |
|                                     | СР-6,3-04-А<br>СР-6,3-04-Б | СР-6,3-4-А<br>СР-6,3-4-Б | 6,3                    | 170                               | 9,5                   |
|                                     | СР-25-04-А<br>СР-25-04-Б   | СР-25-4-А<br>СР-25-4-Б   | 25                     | 250                               | 35                    |
|                                     | СР-40-А<br>СР-40-Б         |                          | 40                     | -                                 | 56                    |

Условное обозначение материалов, применяемых в сосудах:

- углеродистая сталь - А;
- нержавеющая сталь - Б.

### ПРИМЕР УСЛОВНОГО ОБОЗНАЧЕНИЯ ПРИ ЗАКАЗЕ

Сосуд разделительный, на условное давление 6,3 МПа, из углеродистой стали

**Сосуд СР - 6,3 - 02 - А**



ГАБАРИТНЫЕ И ПРИСОЕДИНИТЕЛЬНЫЕ РАЗМЕРЫ

Сосуды уравнивающие СУ

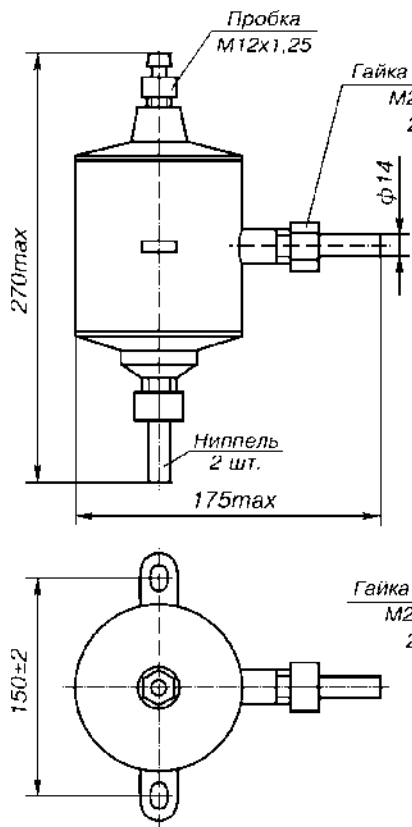


Рис. 1. СУ исполнения 2 (6,3; 25 МПа).

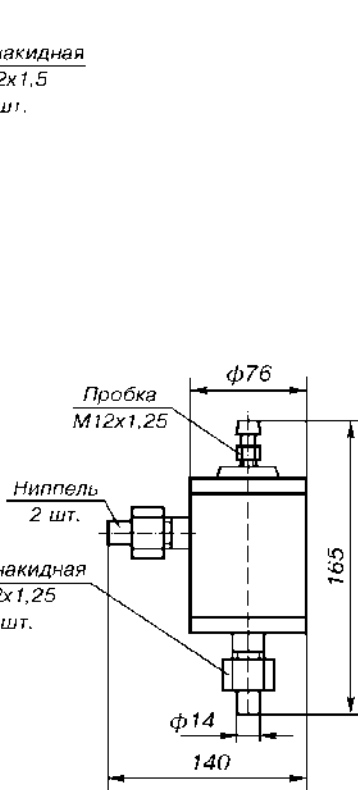


Рис. 2. СУ исполнения 2 (40 МПа).

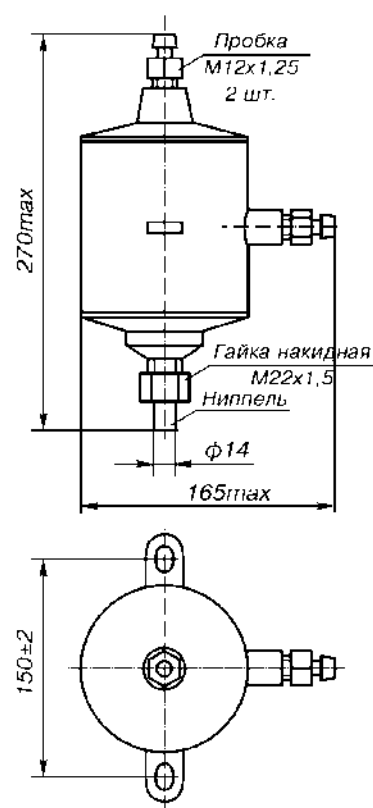


Рис. 3. СУ исполнения 4 (6,3 МПа).

Сосуды уравнивающие конденсационные СК

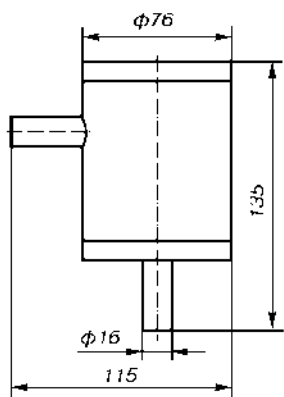


Рис. 4. СК (40 МПа).

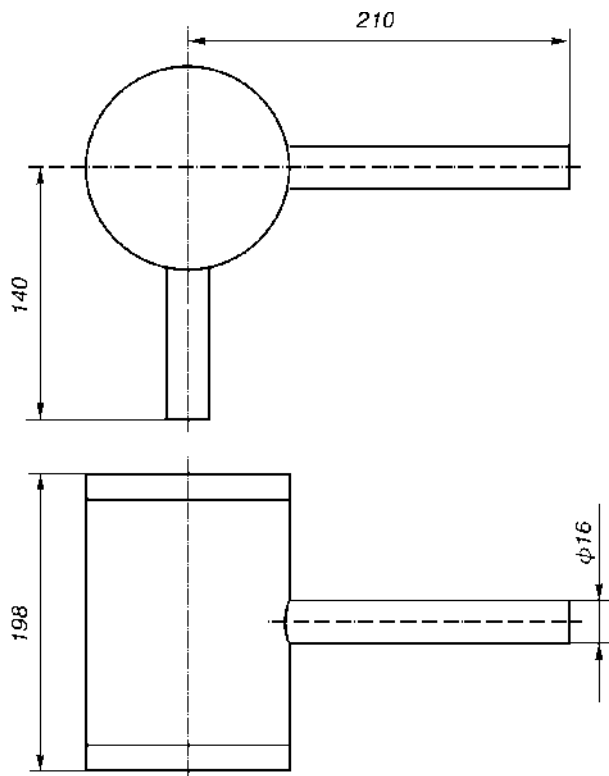


Рис. 5. СК исполнения 1 (4; 10 МПа).

## Сосуды разделительные СР

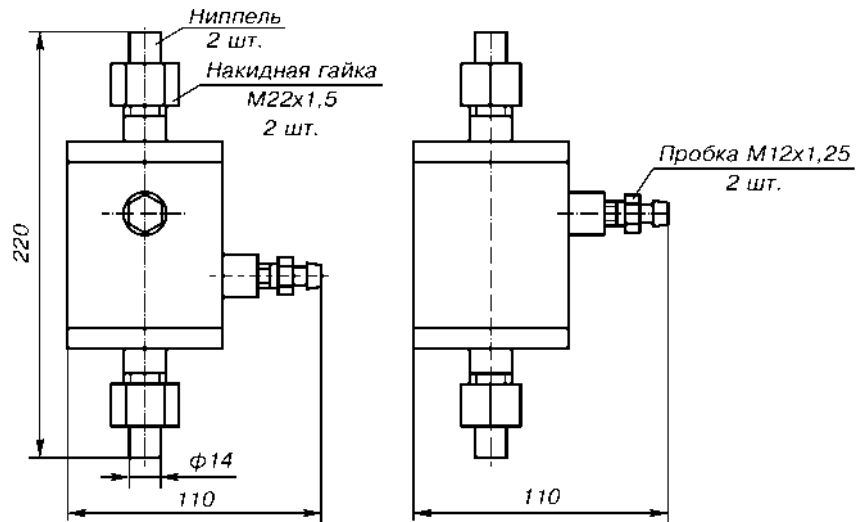


Рис.6. СР (40 МПа).

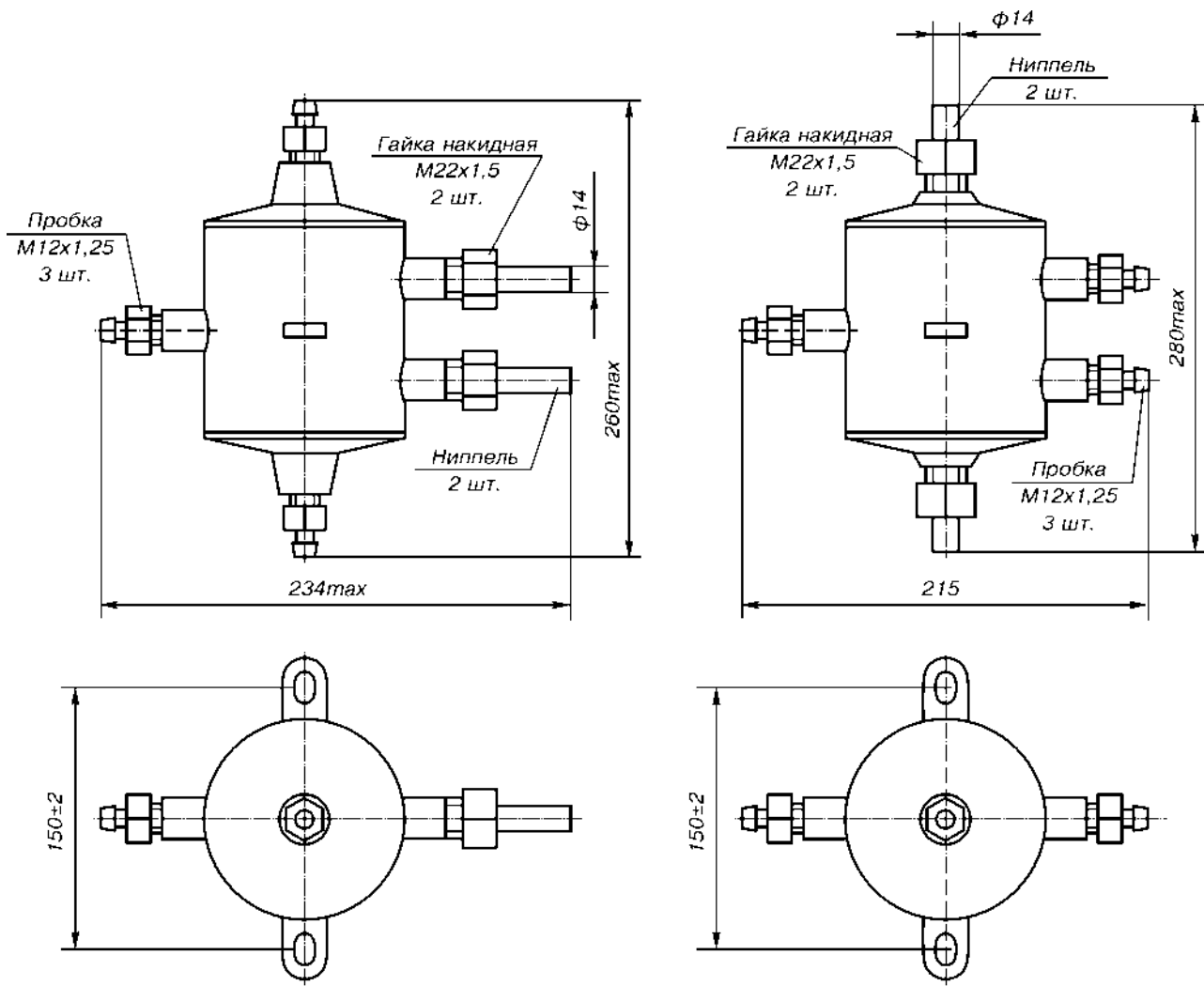


Рис.7. СР исполнения 4 (6,3; 25 МПа).

Рис.8. СР исполнения 2 (6,3; 25 МПа).

## Сосуды уравнивающие СУ

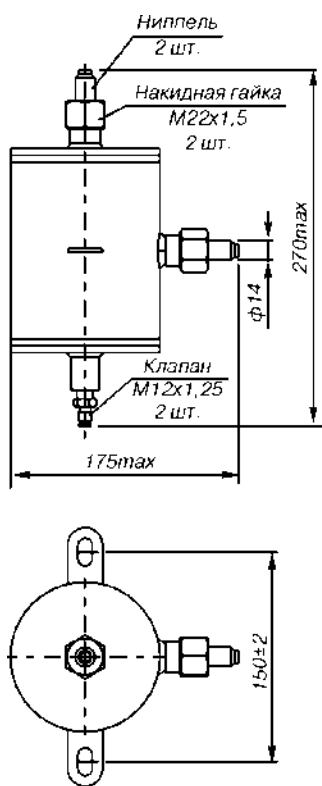


Рис.9. СУ исполнение 02  
(6,3; 25 МПа).

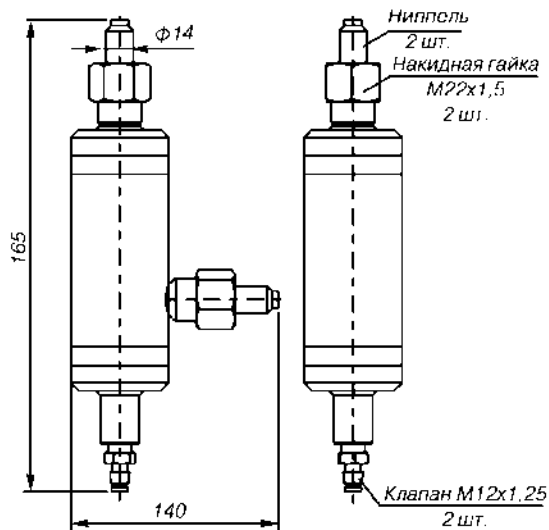


Рис.10. СУ  
(40 МПа).

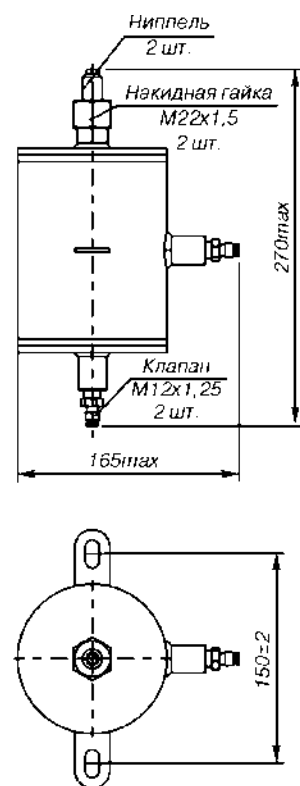


Рис.11. СУ исполнение 04  
(6,3; 25 МПа).

## Сосуды уравнивающие конденсационные СК

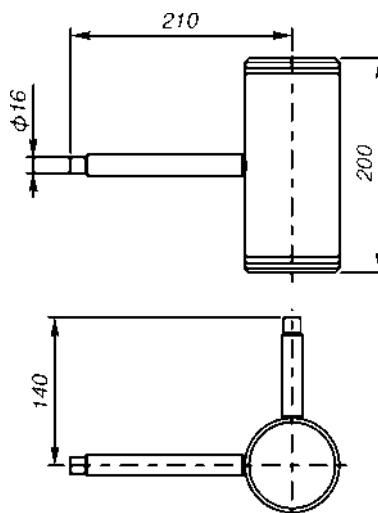


Рис.12.  
СК исполнение 01 (4 МПа).  
СК исполнение 03 (10 МПа).

## Сосуды разделительные СР

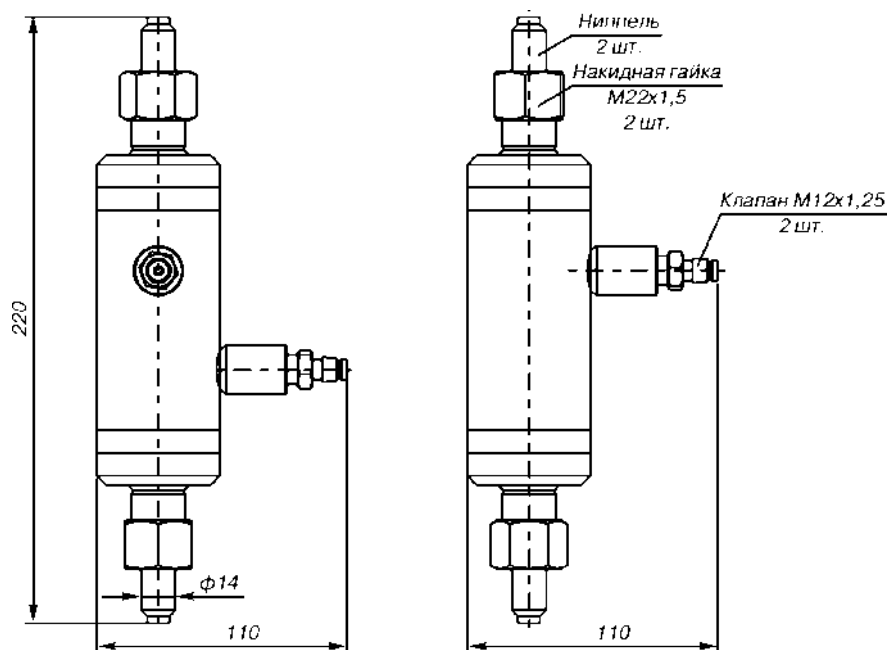


Рис. 13. СР (40 МПа).

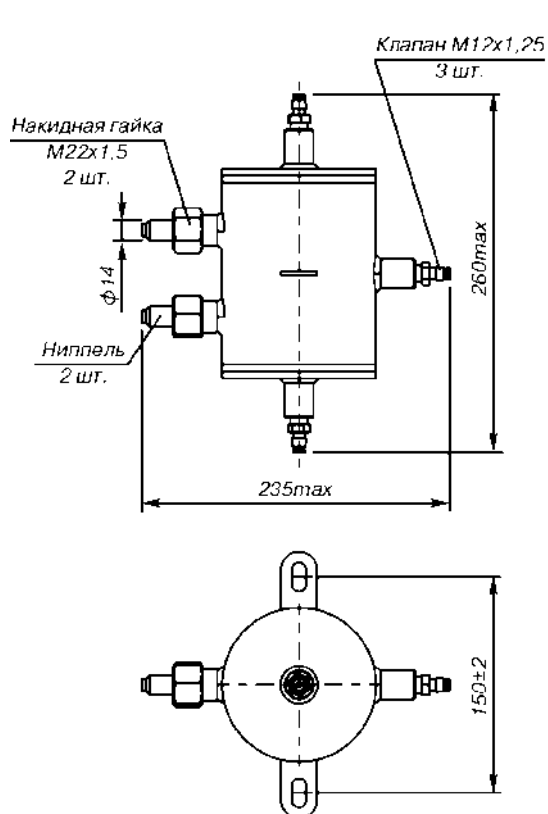


Рис. 14. СР исполнения 04 (6,3; 25 МПа).

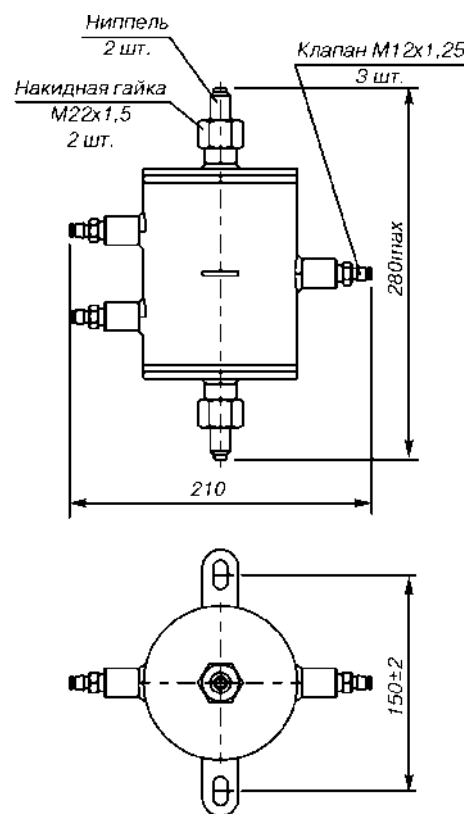


Рис. 15. СР исполнения 0ц2 (6,3; 25 МПа).

## Беспроводной шлюз Rosemount 1420



- **Работа с беспроводными полевыми приборами по беспроводному протоколу *WirelessHART***
- **Обеспечение одновременного подключения до 100 беспроводных приборов**
- **Прием и передача данных в диапазоне частот 2,4 ГГц с использованием стандарта IEEE 802.15.4**
- **Многоуровневый подход к обеспечению безопасности работы беспроводной сети - технологии защиты DSSS, Secure HTTP, SSL**
- **Удаленная передача данных и конфигурирование с помощью Web-интерфейса или ПО AMS**
- **Работа в диапазоне температур окружающей среды -40...70°C**
- **Интеграция с системами верхнего уровня посредством Modbus, OPC, семействами протоколов TCP/IP через Ethernet или путем последовательных соединений по RS485**

Шлюз 1420 управляет сетью беспроводных приборов, обеспечивает сбор данных от полевых приборов и интеграцию этих данных в систему верхнего уровня, используя стандартные протоколы обмена данными.

## НАЗНАЧЕНИЕ И ОБЛАСТЬ ПРИМЕНЕНИЯ

Беспроводной шлюз Rosemount 1420 является главным узлом самоорганизующейся беспроводной сети Smart Wireless. Он отвечает за управление сетью, безопасность передачи данных и интеграцию их в систему верхнего уровня. Шлюз является точкой входа для передачи данных от беспроводных приборов, которые затем преобразуются в формат, совместимый с различными системами управления. Прием и передача данных в беспроводной сети осуществляется по радиосигналу на рабочей частоте 2,4-2,4835 ГГц по WirelessHART-протоколу.

Шлюз поддерживает одновременное подключение до 100 беспроводных измерительных приборов. Расширение сети путем добавления дополнительных приборов происходит универсально и просто, позволяя легко планировать расширение и модернизацию систем автоматизации технологических процессов. В отличие от большинства беспроводных приборов, которые требуют наличия прямой видимости между ними и

шлюзом для передачи информации, в самоорганизующихся сетях Smart Wireless беспроводные полевые приборы сами взаимодействуют друг с другом.

Двумя ключевыми компонентами, обеспечивающими надежность, являются наличие нескольких независимых путей передачи информации для каждого прибора и автоматический выбор маршрута. Это позволяет достигнуть надежности передачи данных более чем 99%. Возможность автоматического выбора нескольких путей прохождения сигнала позволяет использовать беспроводные сети без проведения дополнительного обследования технологического объекта перед установкой измерительных приборов. Самоорганизующиеся сети изначально спроектированы для надежной работы даже в сложных условиях. Возможность выбора маршрута передачи и автоматическая настройка сети позволяют избежать влияния физических помех, таких как строительные леса и временные конструкции, путем автоматической реорганизации сети в обход препятствий (см рис.1).

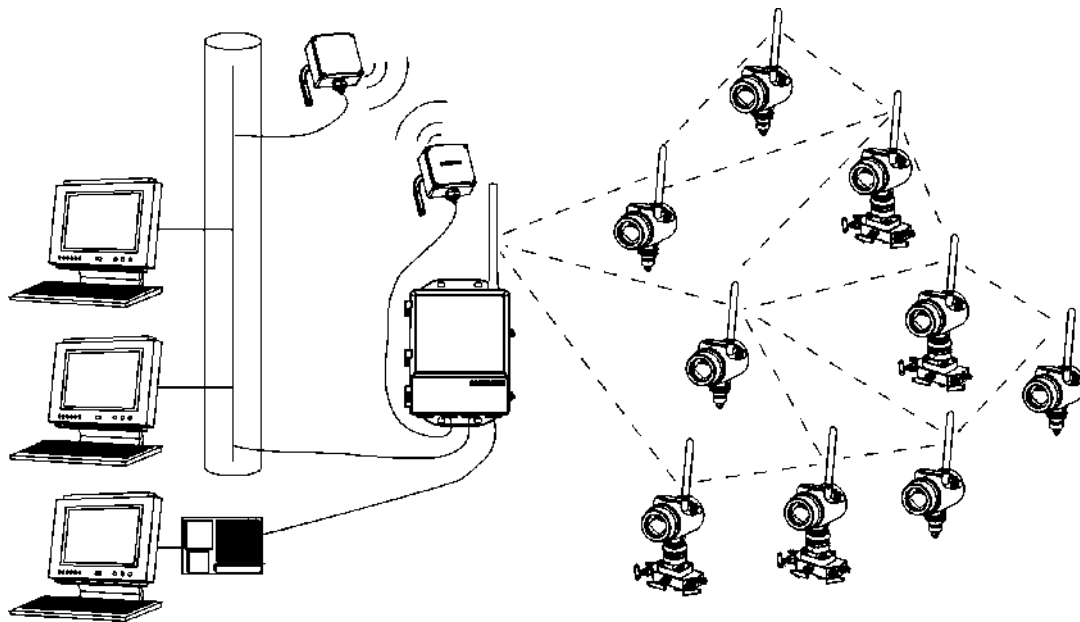


Рис. 1. Самоорганизующаяся беспроводная сеть.

## ЗАЩИТА ИНФОРМАЦИИ

Беспроводной шлюз Rosemount 1420 обеспечивает возможность управления уровнями защиты информации в беспроводных сетях. Безопасность связи - это способность передавать контролируемые данные от надежного источника информации к надежному приемнику информации без вмешательства третьих сторон в шлюзе используется **многоуровневый подход к обеспечению безопасности работы сети**, используя следующие методики:

**Аутентификация** - осуществление проверки регистрационной информации отправителя и получателя данных.

**Верификация** - проверка достоверности данных.

**Шифрование** - 128-битное кодирование данных.

**Управление ключами** - периодическое изменение ключей шифрования данных, автоматически управляемое беспроводным шлюзом

**Защита от помех** - передача широкополосных сигналов с прямой последовательностью (DSSS, Direct-Sequencing Spread Spectrum).

Шлюз и информационная система использует защищенный HTTP (Secure HTTP) и безопасные соединения SSL (протокол защищенных сокетов) для коммуникации в сети Ethernet с системой управления, все незадействованные порты остаются закрытыми.

## КОММУНИКАЦИОННЫЕ ХАРАКТЕРИСТИКИ

### RS485 с гальванической развязкой

2-х-проводная коммуникационная линия для многоточечных соединений по протоколу Modbus RTU.

- скорость передачи информации: 9600, 19200, 38400 или 57600 бод.

- протокол Modbus RTU.

- кабельное подключение (длина линии связи до 1500 м, одиночная экранированная витая пара сечением от 0,78 до 1,1 мм<sup>2</sup>, 18 AWG).

### Ethernet

- коммуникационный Ethernet-порт 10base-T/100base-TX , дополнительно подключение второго порта Ethernet;

- протоколы Modbus TCP, OPC, HART-IP, https (для Web-интерфейса);

- кабельное подключение (длина до 100м) экранированный кабель категории 5E.

### EtherNet-IP

- поддержка протокола Ethernet-IP для 32-битовых значений с плавающей точкой и целых чисел;

- входные и выходные переменные Ethernet-IP конфигурируются пользователем через web-интерфейс;

- технические требования Ethernet-IP управляются и распространяются ассоциацией ODVA.

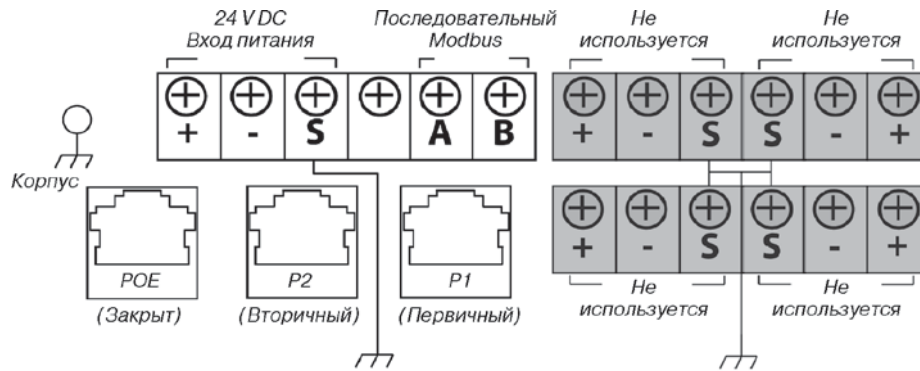


Рис.2. Схема подключения клеммного блока шлюза.

### Modbus (RTU и TCP для 32-битовых значений с плавающей точкой, целочисленных и масштабируемых целочисленных значений)

Беспроводной шлюз 1420 связывается с системой управления, используя протокол Modbus.

Система Modbus может считывать как результаты измерений процесса, так и статус или другие параметры.

Отображение каждого измерения осуществляется путем присвоения тэгу или статусу каждого измерения номера регистра, используя web интерфейс (рис.3, 4).

Процесс присвоения номеров регистрам является полностью конфигурируемым пользователем, что позволяет регистрам беспроводного шлюза 1420 соответствовать требованиям системы Modbus.

Количество регистров Modbus задается пользователем.

Последовательный интерфейс Modbus RS485 поддерживает скорость передачи данных от 9600 до 57600 бит/с.

При использовании интерфейса Ethernet возможна интеграция по Modbus TCP/IP.

### OPC-сервер (протокол OPC DA v2, v3)

Любой стандартный выход или параметр можно сделать доступным для OPC-клиента.

### ОБМЕН ДАННЫМИ И КОНФИГУРИРОВАНИЕ ПОЛЕВЫХ WIRELESSHART

#### Web сервер

Конфигурирование приборов, а также беспроводного шлюза 1420 осуществляется путем использования ПК со стандартным web-браузером и подключением Ethernet, исключая необходимость применения специального программного обеспечения. Конфигурируемые пользователем страницы позволяют группировать и легко просматривать измеренные значения с помощью web-интерфейса. Web-страницы можно просматривать либо используя выделенную сеть, либо подключившись к внутренней сети пользователя (см.рис.5). Для предотвращения несанкционированного доступа к данным используется защита с помощью ввода имени пользователя и пароля.

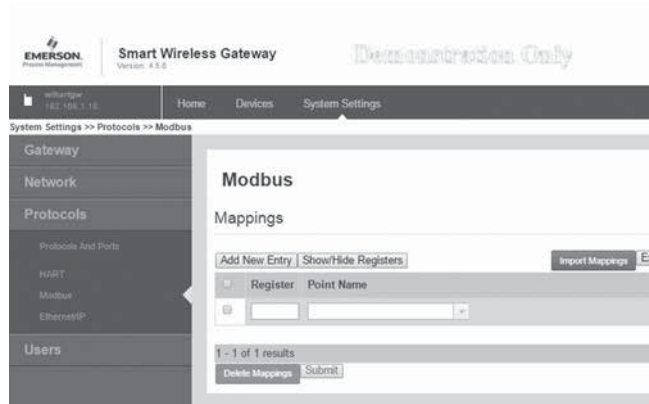


Рис.3. Экран соответствия регистров Modbus.

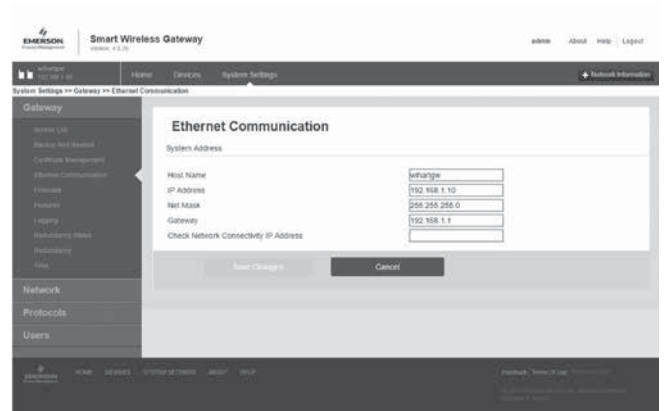


Рис.5. Окно беспроводного шлюза 1420 в интернет браузере.

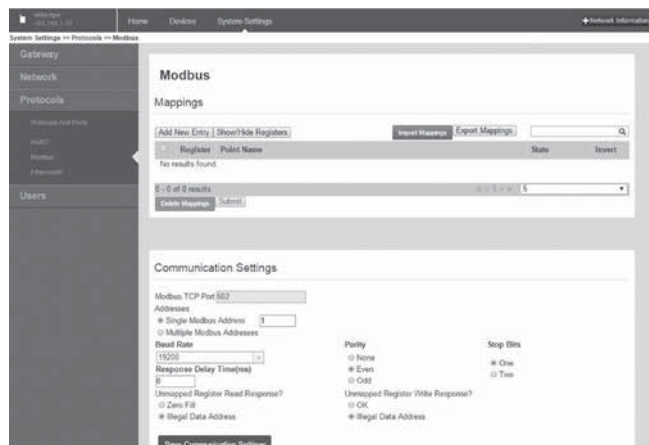


Рис.4. Экран связи по протоколу Modbus.

#### AMS Device Manager

Беспроводной шлюз 1420 распространяет все возможности системы AMS Device Manager на полевые WirelessHART приборы. Доступно разнообразные возможности управления активами, такие как конфигурирование прибора, сравнение конфигураций, контрольный журнал, калибровка, сигналы тревоги и другие. Сигналы тревоги можно задать так, чтобы они выдавали предупреждения о необходимости проведения технического обслуживания, выбросах в окружающую среду, уровнях в резервуаре и т.д.

## ОСНОВНЫЕ ПАРАМЕТРЫ ШЛЮЗА

### Параметры сети

Питание 10,5...30 В пост. тока (номинальный режим - 24 В).  
 Потребляемый рабочий ток определяется, исходя из средней потребляемой мощности 3,6 Вт (рис.6).  
 Эффективная излучаемая мощность максимум 10 мВт/10 дБм.  
 Мгновенный пусковой потребляемый ток до 2 раз превышает рабочий ток.  
 Защита от молний и скачков напряжения в соответствии с EN61000-4-5.

### Климатическое исполнение

Температура окружающей среды от -40 до 70°C.  
 Относительная влажность воздуха 10...90%.  
 Степень защиты от воздействия пыли и влаги IP65.

### Материал

Корпус - алюминиевый сплав. Покрытие - полиуретан.  
 Уплотнение - силиконовый каучук.  
 Антенна - всенаправленная из полибутилентерефталата (ПБТ).

### Масса 4,54 кг

### Самоорганизующаяся беспроводная сеть

Протокол Wireless HART 2,4 ГГц, DSSS  
 Время обновления показаний 1, 2, 4, 8, 16, 32 с или от 1 до 60 мин.  
 Приборов на один шлюз: до 100 приборов  
 Обновление данных: 100 приборов - 8 с; 50 приборов - 4 с;  
 25 приборов - 2 с; 12 приборов - 1 с.

### Маркировка взрывозащиты ExnAnLICT4X.

Взрывозащищенность модуля интерфейса обеспечивается защитой вида "n" по ГОСТ Р 51330.14-99 и выполнением их конструкции в соответствии с требованиями ГОСТ Р 51330.0-99 (МЭК 60079-0-98).

Вид взрывозащиты "защита вида nA" достигается за счет отсутствия искрящих частей, малой потребляемой мощности, выполнения конструкции оболочек модулей

интерфейса, обеспечивающих степень защиты от внешних воздействий не ниже IP54, применением контактных зажимов, удовлетворяющих требованиям ГОСТ Р 51330.14-99.

Вид взрывозащиты "защита вида nL" достигается за счет ограничения тока, напряжения и параметров емкостей и индуктивностей электронной схемы до искробезопасных значений в нормальном режиме работы, что подтверждено результатами испытаний.

Знак X, стоящий после маркировки взрывозащиты означает, что необходимо соблюдать следующие "особые" условия монтажа и эксплуатации:

- подсоединение внешних электрических цепей необходимо осуществлять через кабельные вводы с видом взрывозащиты: защита вида "е" или "n", сертифицированные в установленном порядке;
- при подключении или отключении внешние цепи должны быть обесточены.

### Разрешительные документы:

Сертификат соответствия требованиям технического регламента Таможенного союза №ТС RU C-US.ГБ05.В.00578.



Рис.6.

## ГАБАРИТНЫЕ И ПРИСОЕДИНИТЕЛЬНЫЕ РАЗМЕРЫ

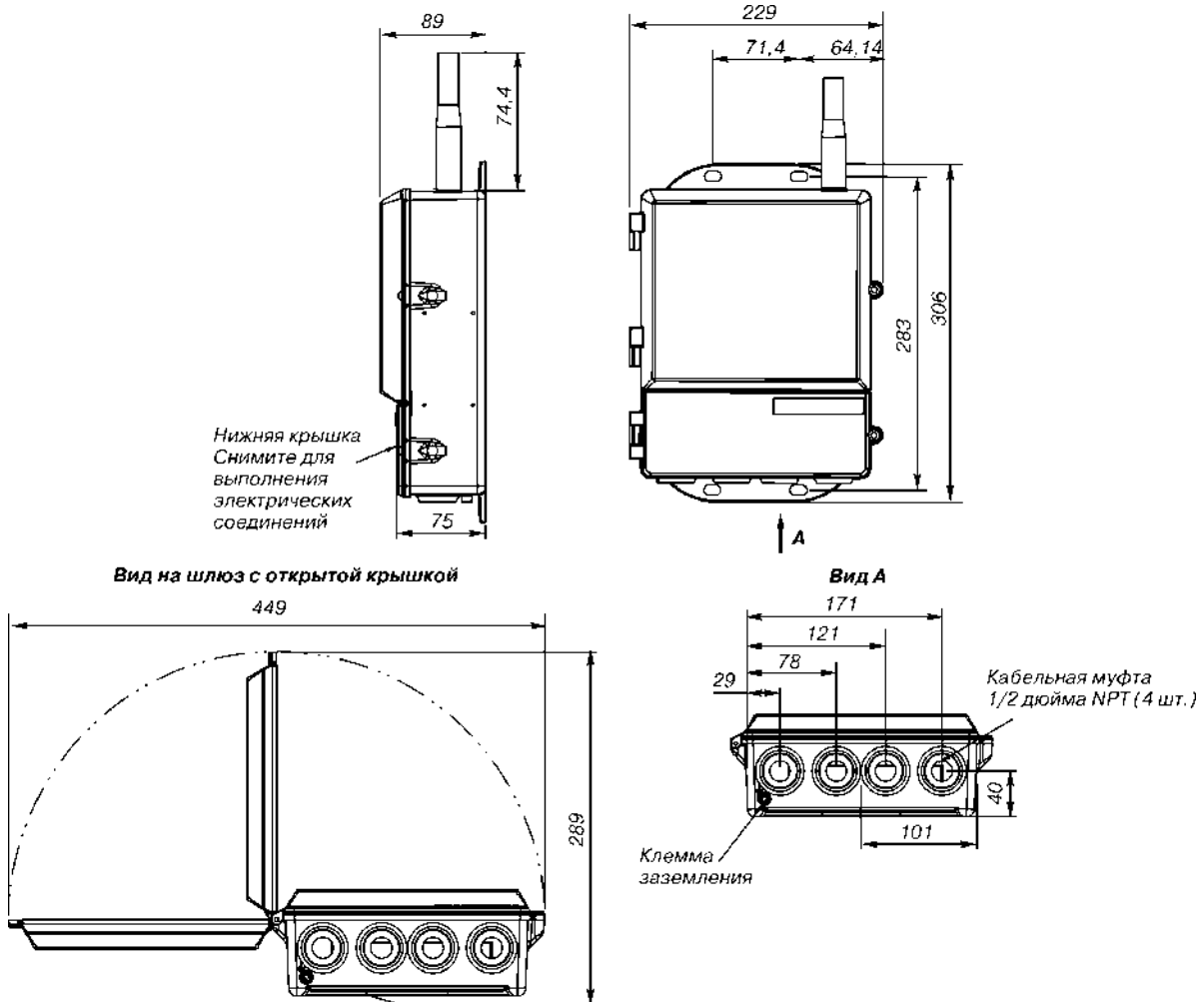
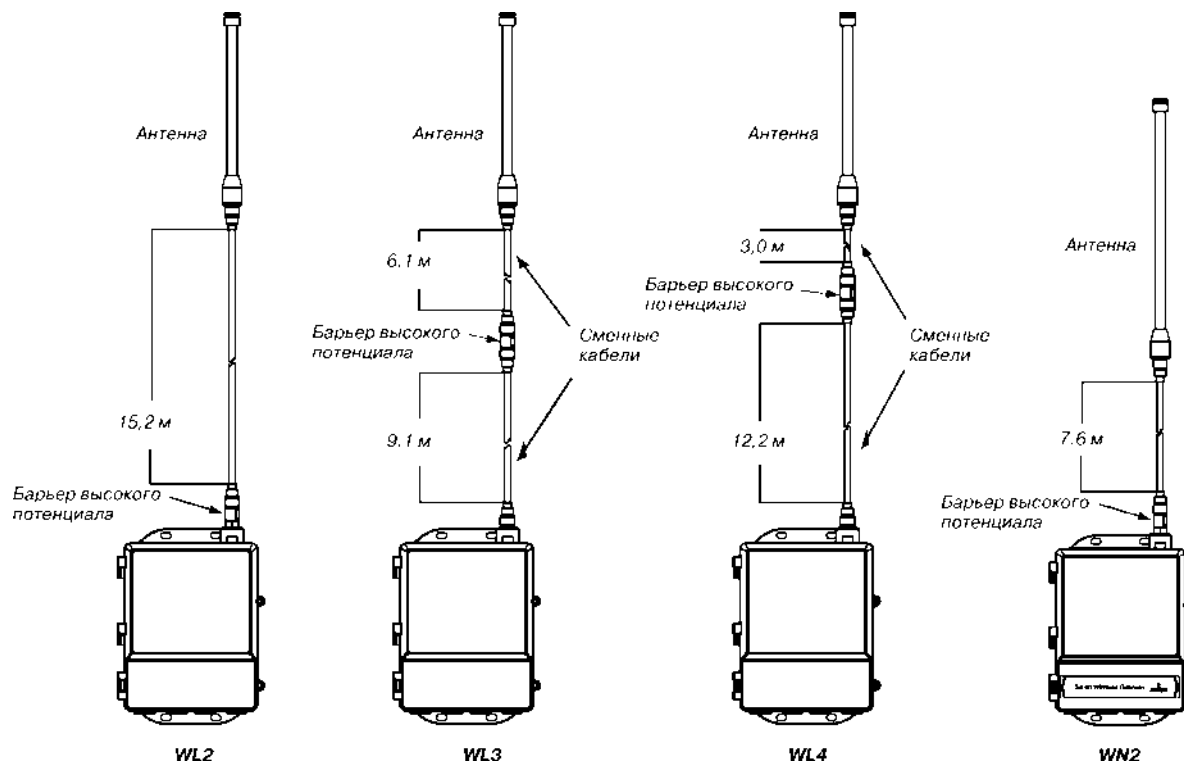


Рис.7. Беспроводной шлюз 1420.





**Рис. 8. Варианты выносной всенаправленной антенны.**

При заказе беспроводного шлюза 1420 с выносной всенаправленной антенной поставляется уплотнительная лента для установки выносной антенны, а также монтажный кронштейн и барьер высокого потенциала.

Вариант WL2 используется для эксплуатации вне помещения, когда выносная антенна и беспроводной шлюз 1420 устанавливаются вне помещения.

Варианты WL3 и WL4 применяются в тех случаях, когда беспроводной шлюз 1420 устанавливается в помещении, барьер высокого потенциала монтируется на наружной стене и выносная антенна устанавливается вне помещения.

Для удобства монтажа коаксиальные кабели выносных антенн WL3 и WL4 взаимозаменяемы.

Внимание! Исполнения с выносными антеннами WL2, WL3, WL4 и WN2 не подходят к шлюзам с интегральной антенной.

## ИНФОРМАЦИЯ ДЛЯ ОФОРМЛЕНИЯ ЗАКАЗА

| Код  | Описание изделия   | Стандарт |
|--|--|----------|
| 1420   | Беспроводной шлюз Rosemount 1420   |          |
| <b>Входное питание</b>                                       | <b>Стандарт</b>  |          |
| A  | Ном. режим 24 В пост.тока (10,5...30 В)  | ●        |
| <b>Порты Ethernet</b>  |  |          |
| 1  | Одиночный активный порт Ethernet 10/100 base T с соединителем RJ45   | ●        |
| 2  | Два порта Ethernet (имеют отдельные IP адреса, защищены межсетевым экраном, не выполняют перенаправление пакетов)                | ●        |
| <b>Передача данных</b>                                       |  |          |
| A3   | 2,4 ГГц, DSSS (прямое расширение спектра), протокол <i>WirelessHART</i> , период обновления данных конфигурируется пользователем | ●        |
| <b>Порты RS485 (последовательный интерфейс)</b>              |  |          |
| N  | Отсутствует  | ●        |
| A  | Порт RS485, Modbus-RTU (с возможностью преобразования в RS232 через адаптер, адаптер не поставляется со шлюзом)                  | ●        |
| <b>Протоколы обмена данными Ethernet</b>                     |  |          |
| 2  | Web-сервер, Modbus TCP-IP, интеграция с AMS, HART-IP   | ●        |
| 4  | Web-сервер, Modbus TCP-IP, интеграция с AMS, HART-IP, OPC  | ●        |
| 5  | Web-сервер, Modbus TCP-IP, OPC, интеграция с AMS и Delta-V   | ●        |
| 6  | Web-сервер, Modbus TCP-IP, интеграция с AMS и Ovation  | ●        |
| 7  | Web-сервер, EtherNet-IP, интеграция с AMS, HART-IP   | ●        |
| 8  | Web-сервер, EtherNet-IP, Modbus TCP-IP, интеграция с AMS, HART-IP  | ●        |
| <b>ОПЦИИ</b> (указывается вместе с выбранным номером модели) |  |          |
| <b>Сертификат взрывозащиты</b>                               |  |          |
| N1   | Маркировка взрывозащиты ExnAIICT4  | ●        |
| NM   | Сертификат соответствия требованиям Таможенного союза (EAC) - Exn  | ●        |
| <b>Расширенная опциональность</b>                            |  |          |
| RD   | Резервирование шлюза (необходимо выбрать опцию двух портов Ethernet код 2, не доступно с опцией интеграции с Delta V код 5)      | ●        |
| <b>Адаптеры</b>  |  |          |
| J1   | Адаптер кабелепровода M20X1,5  | ●        |
| J2   | Адаптер кабелепровода PG 13,5  | ●        |
| J3   | Адаптер кабелепровода 3/4 NPT  | ●        |
| <b>Выносные антенны (легкой сборки)</b>                      |  |          |
| WL2  | Выносная антенна, кабель 15,2 м, для установки шлюза вне помещения, барьер высокого потенциала                                   | ●        |
| WL3  | Выносная антенна, кабель 6,1 м и 9,1 м для установки шлюза в помещении, барьер высокого потенциала и антенна вне помещения       | ●        |
| WL4  | Выносная антенна, кабель 3,0 м и 12,2 м для установки шлюза в помещении, барьер высокого потенциала и антенна вне помещения      | ●        |
| WN2  | Выносная антенна с высоким коэффициентом усиления, кабель 7,6 м, барьер высокого потенциала                                      |          |
| <b>Типовой номер модели: 1420 A 2 A3 A 2 NM</b>              |  |          |

Стандартные исполнения представляют собой наиболее популярные варианты конструкции.

Варианты, отмеченные "●" поставляются в минимальные сроки. Исполнения на заказ имеют увеличенные сроки поставки.

## Беспроводной шлюз Rosemount 1410



- **Связь беспроводных полевых сетей по беспроводному протоколу *WirelessHART* с любой хост-системой**
- **Обеспечение одновременного подключения до 100 беспроводных приборов**
- **Прием и передача данных в диапазоне частот 2,4 ГГц с использованием стандарта IEEE 802.15.4**
- **Многоуровневый подход к обеспечению безопасности работы беспроводной сети - технологии защиты DSSS, Secure HTTP, SSL**
- **Удаленная передача данных и конфигурирование с помощью Web-интерфейса или ПО AMS**
- **Работа в диапазоне температур окружающей среды -40...75°C**

Шлюз 1410 обеспечивает связь беспроводных сетей *WirelessHART* с любой хост-системой. Шлюз управляет сетью беспроводных приборов, обеспечивает сбор данных от полевых приборов и интеграцию этих данных в систему верхнего уровня, используя стандартные протоколы обмена данными.

Решение на базе беспроводного шлюза 1410 в комплекте с беспроводным интерфейсным модулем Rosemount 781 позволяет организовывать беспроводные сети в удаленных местах и во взрывоопасных зонах.

## НАЗНАЧЕНИЕ И ОБЛАСТЬ ПРИМЕНЕНИЯ

Беспроводной шлюз Rosemount 1410 обеспечивает связь самоорганизующихся беспроводных сетей Smart Wireless с любыми системами верхнего уровня и информационными приложениями. Передача данных по протоколу Modbus через интерфейс RS485 или локальную сеть Ethernet обеспечивает универсальную интеграцию и системную совместимость. Дополнительная функциональная поддержка OPC или EtherNet/IP со стороны шлюза обеспечивает возможность связи с новыми системами и приложениями при одновременной поддержке более широкого набора данных. Прием и передача данных в беспроводной сети осуществляется по радиосигналу на рабочей частоте 2,4-2,4835 ГГц по *WirelessHART* протоколу.

Шлюз поддерживает одновременное подключение до 25 беспроводных измерительных приборов. Дополнительные устройства можно добавить в любой момент. Нет необходимости настраивать каналы связи, поскольку шлюз управляет сетью в автоматическом режиме. Данная функциональная возможность также гарантирует, что беспроводные полевые устройства *WirelessHART* будут иметь надежный канал для обмена данными. В отличие от большинства беспроводных приборов, которые требуют наличия прямой видимости между ними и шлюзом для передачи информации, в самоорганизующихся сетях Smart Wireless беспроводные полевые приборы сами взаимодействуют друг с другом.

Двумя ключевыми компонентами, обеспечивающими надежность, являются наличие нескольких независимых путей передачи информации для каждого прибора и автоматический выбор маршрута. Это позволяет достигнуть надежности передачи данных более чем 99%. Возможность автоматического выбора нескольких путей прохождения сигнала позволяет использовать беспроводные сети без проведения дополнительного обследования технологического объекта перед установкой измерительных приборов. Самоорганизующиеся сети изначально спроектированы для надежной работы даже в сложных условиях. Возможность выбора маршрута передачи и автоматическая настройка сети позволяют избежать влияния физических помех, таких как строительные леса и временные конструкции, путем автоматической реорганизации сети в обход препятствий.

## ЗАЩИТА ИНФОРМАЦИИ

Беспроводной шлюз Rosemount 1410 обеспечивает возможность управления уровнями защиты информации в беспроводных сетях. Безопасность связи - это способность передавать контролируемые данные от надежного источника информации к надежному приемнику информации без вмешательства третьих сторон в шлюзе используется многоуровневый подход к обеспечению безопасности работы сети, используя следующие методики:

**Аутентификация** – осуществление проверки регистрационной информации отправителя и получателя данных.

**Верификация** – проверка достоверности данных.

**Шифрование** - 128-битное кодирование данных.

**Управление ключами** - периодическое изменение ключей шифрования данных, автоматически управляемое беспроводным шлюзом.

**Защита от помех** – передача широкополосных сигналов с прямой последовательностью (DSSS, Direct Sequencing Spread Spectrum).

Шлюз и информационная система использует защищенный HTTP (Secure HTTP) и безопасные соединения SSL (протокол защищенных сокетов) для коммуникации в сети Ethernet с системой управления, все незадействованные порты остаются закрытыми.

## КОММУНИКАЦИОННЫЕ ХАРАКТЕРИСТИКИ

### RS485 с гальванической развязкой

- 2-х проводная коммуникационная линия для многоточечных соединений по протоколу Modbus RTU;
- скорость передачи информации: 9600, 19200, 38400 или 57600 бод;
- протокол Modbus RTU;

- кабельное подключение (длина линии связи до 1500 м, одиночная экранированная витая пара сечением от 0,78 до 1,1 мм<sup>2</sup>, 18 AWG).

### Ethernet

- коммуникационный Ethernet-порт 10base-T/100base-TX, дополнительно подключение второго порта Ethernet;
- протоколы Modbus TCP, OPC, HART-IP, https (для Web-интерфейса);
- кабельное подключение (длина до 100м) экранированный кабель категории 5E.

### EtherNet-IP

- поддержка протокола Ethernet-IP для 32-битовых значений с плавающей точкой и целых чисел;
- входные и выходные переменные Ethernet-IP конфигурируются пользователем через web-интерфейс;
- технические требования Ethernet-IP управляются и распространяются ассоциацией ODVA.

### Modbus (RTU и TCP для 32-битовых значений с плавающей точкой, целочисленных и масштабируемых целочисленных значений)

Количество регистров Modbus задается пользователем. Поддерживаются протоколы Modbus RTU и Modbus TCP для 32-битовых значений с плавающей точкой, целочисленных и масштабируемых целочисленных значений.

### OPC-сервер (протокол OPC DA v2, v3)

Любой стандартный выход или параметр можно сделать доступным для OPC-клиента.

## ОСНОВНЫЕ ПАРАМЕТРЫ ШЛЮЗА

### Параметры сети

Питание 10,5...30 В постоянного тока (номинальный режим - 24 В).

Потребляемый рабочий ток определяется, исходя из средней потребляемой мощности 3,6 Вт (рис. 1).

Эффективная излучаемая мощность максимум 10 мВт/10 дБм. Мгновенный пусковой потребляемый ток до 2 раз превышает рабочий ток.

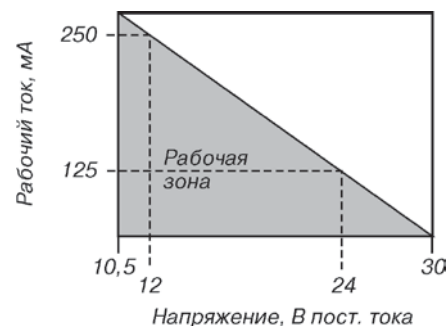


Рис. 1.

### Климатическое исполнение

Температура окружающей среды от -40 до 75°C.

Относительная влажность воздуха 10...90%.

### Материал

Корпус – полимер.

Антенна – антенна из каучука с разъемом SMA.

Масса – 0,318 кг.

### Самоорганизующаяся беспроводная сеть

Протокол *WirelessHART* 2,4 ГГц. DSSS.

Время обновления показаний 1,4,8,16,32 сек или от 1 до 60 мин.

Приборов на один шлюз:

- до 25 приборов - для шлюзов с кодом опции беспроводного конфигурирования A;

- до 100 приборов - для шлюзов с кодом опции беспроводного конфигурирования D.

Обновление данных:

- 100 приборов - 10 с;

- 50 приборов - 5 с;

- 25 приборов - 2 с;

- 12 приборов - 1 с.

## ГАБАРИТНЫЕ И ПРИСОЕДИНИТЕЛЬНЫЕ РАЗМЕРЫ

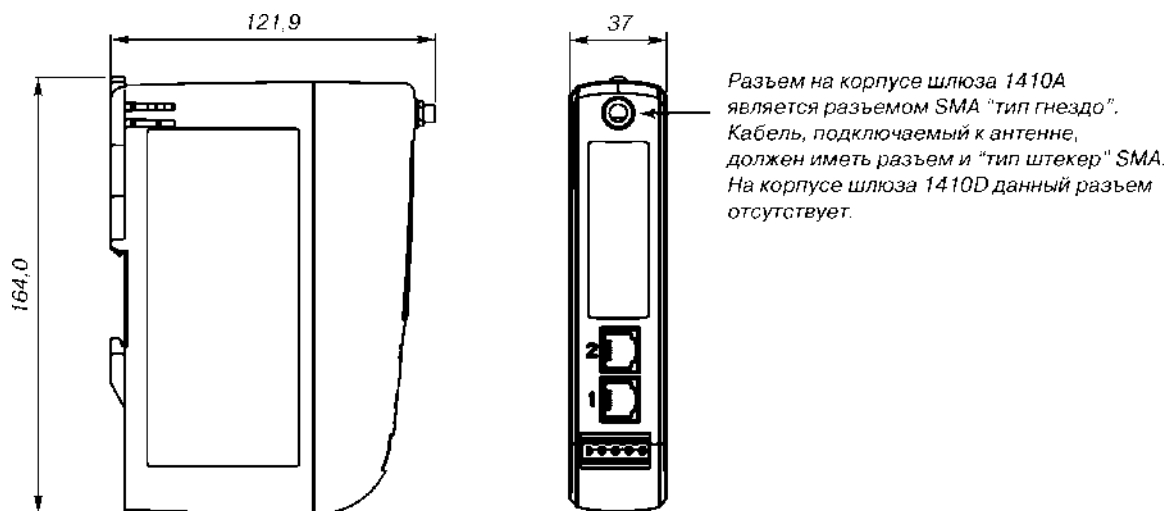


Рис.2. Беспроводной шлюз Rosemount 1410.

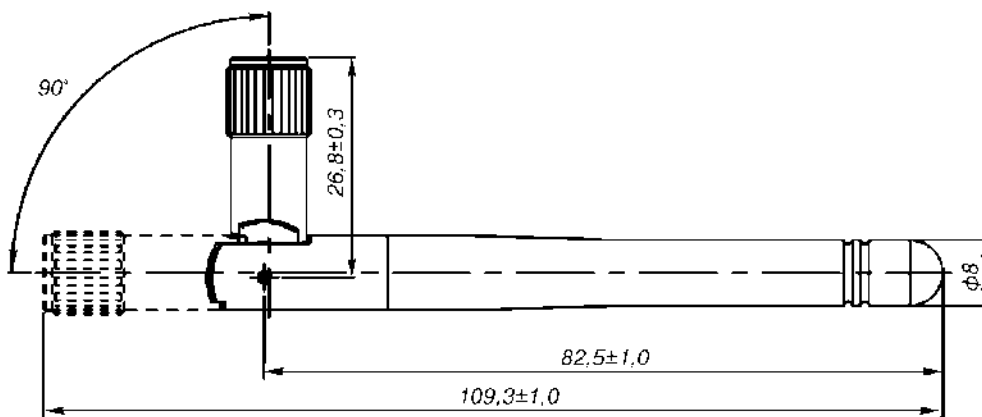


Рис.3. Габаритные размеры базовой антенны WX2.

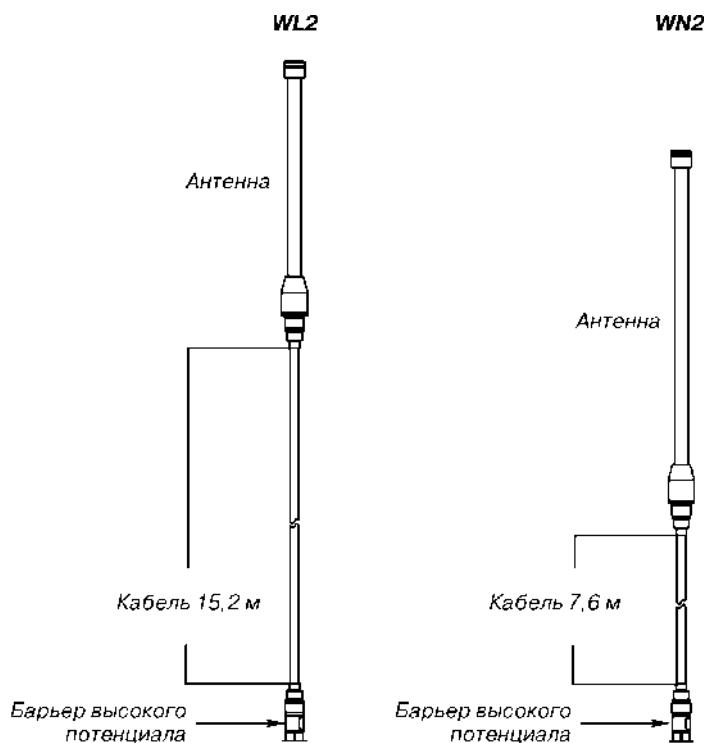


Рис.4. Комплект выносной всенаправленной антенны.

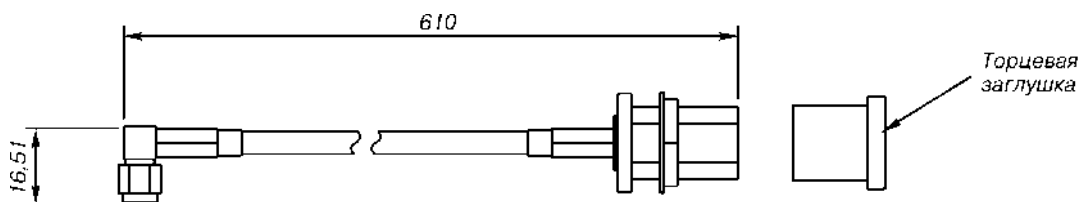


Рис. 4. Габаритные размеры кабеля с адаптером типа SMA-to-N.

**ИНФОРМАЦИЯ ДЛЯ ОФОРМЛЕНИЯ ЗАКАЗА  
на беспроводной шлюз Rosemount 1410**

| Код   | Описание изделия   | Стандарт |
|---|--|----------|
| 1410  | Беспроводной шлюз Rosemount 1410   |          |
| <b>Беспроводное конфигурирование</b>              |  |          |
| A   | до 25 устройств в сети (10,5-30 В пост. тока)  | ●        |
| D <sup>1)</sup>                                   | До 100 устройств в сети (10,5-30 В пост.тока)  |          |
| <b>Порты Ethernet - физическое подключение</b>    |  |          |
| 1   | Один активный порт Ethernet 10/100 base T с разъемом RJ45  | ●        |
| 2   | Два порта Ethernet (имеют отдельные IP-адреса, защищены межсетевым экраном и не выполняют перенаправление пакетов)         | ●        |
| <b>Порты RS485 (последовательный интерфейс)</b>   |  |          |
| N   | Нет  | ●        |
| A   | Порт RS485, Modbus RTU, (с возможностью преобразования в RS232 через адаптер, который не входит в комплект поставки шлюза) | ●        |
| <b>Протоколы обмена данными Ethernet</b>          |  |          |
| D1  | Web-сервер, интеграция с AMS, HART IP, Modbus TCP-IP   | ●        |
| D2  | Web-сервер, интеграция с AMS, HART IP, OPC   | ●        |
| D3  | Web-сервер, интеграция с AMS, HART IP, EtherNet-IP   | ●        |
| D4 <sup>2)</sup>                                  | Web-сервер, интеграция с AMS, HART IP, Modbus TCP/IP, OPC  | ●        |
| D5 <sup>2)</sup>                                  | Web-сервер, интеграция с AMS, HART IP, EtherNet-IP, Modbus TCP-IP  | ●        |
| D6 <sup>2)</sup>                                  | Web-сервер, интеграция с AMS, HART IP, EtherNet-IP, OPC  | ●        |
| E2  | Web-сервер, интеграция с AMS, HART IP, Ovation Ready   | ●        |
| E3 <sup>3)</sup>                                  | Только Web-сервер  | ●        |
| <b>Варианты исполнения антенны</b>                |  |          |
| WX2 <sup>4)</sup>                                 | Базовая антенна  | ●        |
| WL2 <sup>4)</sup>                                 | Выносная антенна в комплекте с кабелем и адаптером типа SMA-to-N   | ●        |
| WN2 <sup>4)</sup>                                 | Выносная антенна с высоким коэффициентом усиления в комплекте с кабелем с адаптером типа SMA-to-N                          | ●        |
| WNA <sup>5)</sup>                                 | Для применения с интерфейсным модулем 781  | ●        |
| <b>Сертификат взрывозащиты</b>                    |  |          |
| NA  | Не взрывозащищенный  | ●        |
| NM  | Сертификат соответствия требованиям Таможенного союза (EAC) - Exp  | ●        |
| <b>Расширенная опциональность</b>                 |  |          |
| RD <sup>5)</sup>                                  | Резервирование шлюза   | ●        |
| <b>Типовой номер модели: 1410 A 1 N D1 WL2 NA</b> |  |          |

<sup>1)</sup> Необходимо заказать отдельной строкой беспроводной интерфейсный модуль 781.

<sup>2)</sup> Рекомендуется выбрать код 2 опции Порты Ethernet - физическое подключение".

<sup>3)</sup> Требуется код А опции "Порт RS485 (последовательный интерфейс)".

<sup>4)</sup> Применяется с кодом беспроводного конфигурирования А.

<sup>5)</sup> Применяется с кодом беспроводного конфигурирования D.

Стандартные исполнения представляют собой наиболее популярные варианты конструкции. Варианты, отмеченные - "●" поставляются в минимальные сроки. Исполнения на заказ имеют увеличенные сроки поставки.

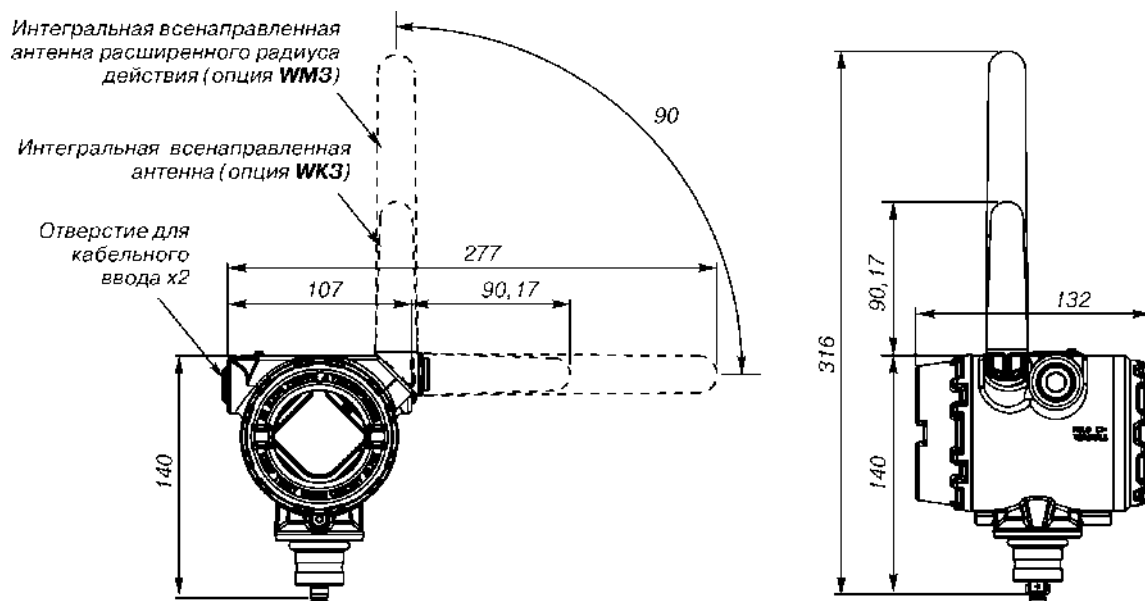


Рис. 5. Беспроводной интерфейсный модуль Rosemount 781.

**ИНФОРМАЦИЯ ДЛЯ ОФОРМЛЕНИЯ ЗАКАЗА  
на беспроводной интерфейсный модуль Rosemount 781**

| Код   | Описание изделия  | Стандарт          |
|---|---|-------------------|
| 781   | Беспроводной интерфейсный модуль  | ●                 |
| <b>Физическое подключение</b>   |   |                   |
| A1  | Порт RS485  | ●                 |
| <b>Тип корпуса</b>  |   | <b>Материал</b>   |
| D   | Корпус с двумя отсеками   | Алюминий          |
| E   | Корпус с двумя отсеками   | Нержавеющая сталь |
| <b>Резьба кабельного ввода</b>  |   |                   |
| 1   | 1/2-14 NPT  | ●                 |
| 2   | M20   | ●                 |
| <b>Исполнение по взрывозащите</b>                                     |   |                   |
| I1 <sup>1)</sup>  | Искробезопасное исполнение по ATEX  | ●                 |
| IM <sup>1)</sup>  | Сертификат соответствия требованиям таможенного союза (EAC) - Exia  | ●                 |
| NA  | Невзрывозащищенное  | ●                 |
| <b>Периодичность обновления показаний, рабочая частота и протокол</b> |   |                   |
| WA3   | Период опроса конфигурируется пользователем, рабочая частота 2,4 ГГц, модуляция DSSS (Direct Sequence Spread Spectrum, широкополосная модуляция с прямым расширением спектра), WirelessHART | ●                 |
| <b>Антенна, питание</b>   |   |                   |
| WK3   | Интегральная всенаправленная антенна, 10–30 В пост. тока  | ●                 |
| WM3   | Интегральная всенаправленная антенна расширенного радиуса действия, 10–30 В пост. тока  | ●                 |
| <b>Дисплей</b>  |   |                   |
| M5  | ЖК-дисплей  | ●                 |
| <b>Кабельное уплотнение</b>   |   |                   |
| G2  | Уплотнения для кабеля диаметром от 7,5 до 11,9 мм   |                   |
| G4  | Уплотнения для кабеля диаметром от 3 до 8 мм  |                   |
| <b>Типовой номер модели: 781 A1 D 1 NM WA3 WK3 M5</b>                 |   |                   |

<sup>1)</sup> При использовании Rosemount 781 со шлюзом Rosemount 1410 необходимо использовать соответствующий искробезопасный барьер.

## Преобразователь сигнала HART в беспроводной *WirelessHART* Rosemount 775



- Предоставляет возможность получать данные по беспроводному протоколу *WirelessHART* практически с любого проводного прибора
- Преобразует проводной HART+4-20 мА в беспроводный *WirelessHART*
- Обеспечивает доступ к дополнительной информации HART, например, к диагностическим и многопараметрическим данным
- Работает в диапазоне температур окружающей среды -40...85°C
- Степень защиты не ниже IP 66

Преобразователь Rosemount 775 позволяет интегрировать в беспроводную сеть Smart-Wireless любой проводной датчик, имеющий выходной сигнал 4-20 мА+HART.



**НАЗНАЧЕНИЕ И ОБЛАСТЬ ПРИМЕНЕНИЯ**

Предназначен для передачи данных с любого проводного датчика, имеющего выходной сигнал 4-20 мА + HART по беспроводному протоколу *WirelessHART*.

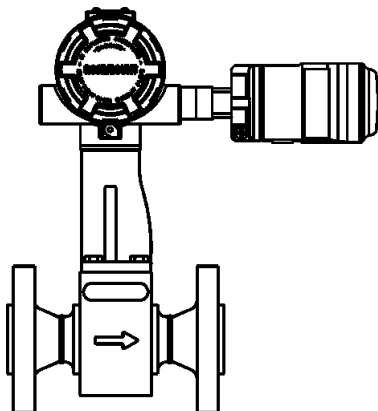


Рис. 1.

Rosemount 775 передает данные на шлюз Rosemount 1420. Это позволяет осуществлять интеграцию любого проводного прибора в беспроводную сеть Smart Wireless, а также осуществлять удаленное конфигурирование приборов.

**ОСНОВНЫЕ ТЕХНИЧЕСКИЕ ХАРАКТЕРИСТИКИ**

- **Входной сигнал**  
Любое 2-х или 4-х проводное устройство с выходом HART 5.0.
- **Выходной сигнал**  
Цифровой сигнал по беспроводному протоколу *WirelessHART*.
- **Частота опроса**  
Выбирается пользователем от 8 секунд до 60 мин.
- **Коммуникации с датчиком *Wireless* через THUM-адаптер**  
- через WEB-интерфейс (предпочтительно в Internet Explorer);  
- ПО AMS *Wireless Configurator* через Hart-модем (оба варианта бесплатны, беспроводной шлюз Rosemount 1420 соединяется с компьютером по Ethernet);  
- HART-коммуникатор (подсоединяется к клеммному блоку непосредственно датчика)
- **Электромагнитная совместимость (EMC)**  
Отвечают всем требованиям EN 61326-1; 2006 при выполнении монтажа экранированным кабелем.

**КОНСТРУКТИВНЫЕ ОСОБЕННОСТИ. ПОДКЛЮЧЕНИЯ**

- **Степень защиты от пыли и влаги: IP66**
- **Корпус**  
- алюминий или нержавеющая сталь 316 SST;  
- покрытие - полиуретановый краситель;  
- уплотнительное кольцо крышки - Buna-N (нитрилкаучук);  
- адаптер M20 нерж.сталь.
- **Антенна**  
Встроенная ненаправленная антенна, полибутиадиентерефталат (PBT)/поликарбонат (PC).
- **Подключение питания**  
Монтаж Rosemount 775 осуществляется непосредственно к кабельному вводу любого 2-х или 4-х проводного прибора с выходом HART 5.0 или удаленно через кабель.  
Адаптер подключается в действующий контур 4-20 мА и получает питание за счет отбора мощности, чем вызывает падение напряжения на контуре. Величина падения изменяется линейно от 2,25 В при 3,5 мА до 1,2 В при 25 мА, но это не влияет на сигнал 4-20 мА в контуре. В состоянии отказа напряжение составляет 2,5 В.  
Минимальная нагрузка в контуре равна 250 Ом. Для обеспечения нормального функционирования источник питания контура должен иметь запас по напряжению не менее 2,5 В на нагрузке 250 Ом.
- **Габаритные размеры**  
См. рис. "Габаритные размеры" настоящего раздела
- **Вес**  
- в алюминиевом корпусе 0,29 кг;  
- в корпусе из нерж.стали 0,5 кг.

**МАРКИРОВКА ВЗРЫВОЗАЩИТЫ**

0ExiaIICT4 X или ExnAIICT4 X

**РАЗРЕШИТЕЛЬНЫЕ ДОКУМЕНТЫ**

Сертификат соответствия требованиям технического регламента Таможенного союза №ТС RU C-US.ГБ05.В.00099.

**ЭКСПЛУАТАЦИОННЫЕ ХАРАКТЕРИСТИКИ**

- **Рабочие условия эксплуатации:**  
- относительная влажность 0...100% без конденсата;  
- температура окружающего воздуха -40...85°С,
- **Воздействие вибрации**  
Отсутствует при испытаниях в соответствии с требованиями стандарта IEC60770-1:  
Высокий уровень вибраций - монтаж в полевых условиях или на трубе 10-60 Гц с максимальной амплитудой смещений 0,21 мм в диапазоне от 60 до 500 Гц с ускорением 2g.

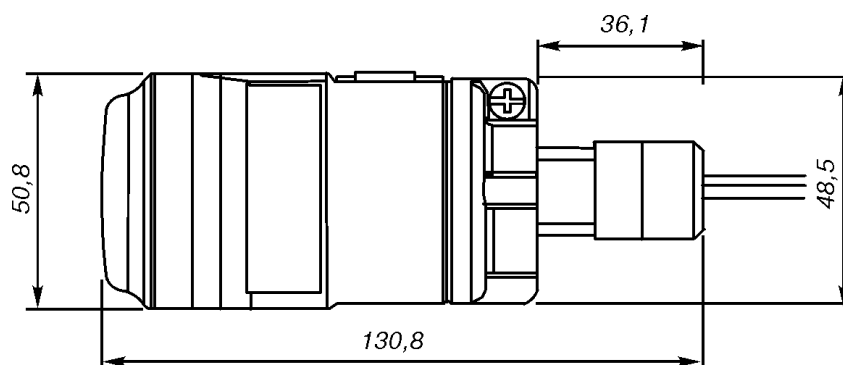
**ГАБАРИТНЫЕ РАЗМЕРЫ**

Рис.2.

**ИНФОРМАЦИЯ ДЛЯ ОФОРМЛЕНИЯ ЗАКАЗА**  
**Rosemount 775**

Таблица 1

| Код   | Описание изделия   | Стандарт |
|---|--|----------|
| 775   | Преобразователь сигнала HART в беспроводной <i>WirelessHART</i>                            | ●        |
| <b>Выходной сигнал</b>                              |  |          |
| X   | <i>WirelessHART</i>  | ●        |
| <b>Корпус</b>                                       |  |          |
| D   | Алюминий   | ●        |
| E   | Нержавеющая сталь 316 SSL  |          |
| <b>Монтажное соединение</b>                         |  |          |
| 1   | 1/2-14 NPT   | ●        |
| 2   | M20-адаптер  | ●        |
| <b>Функциональные возможности Plant WEB</b>         |  |          |
| 1   | Данные HART  | ●        |
| <b>Сертификат взрывозащиты</b>                      |  |          |
| NA  | Не взрывозащищенный  | ●        |
| IM  | Сертификат соответствия требованиям Таможенного союза - (EAC) - Exia                       | ●        |
| NM  | Сертификат соответствия требованиям Таможенного союза - (EAC) - Exn                        | ●        |
| KM  | Сертификат соответствия требованиям Таможенного союза - (EAC) - Exia и Exn                 | ●        |
| <b>Частота обновления данных, протокол</b>          |  |          |
| WA3   | Частота обновления данных конфигурируется пользователем, 2,4 ГГц DSSS, <i>WirelessHART</i> | ●        |
| <b>Антенна</b>                                      |  |          |
| WK9   | Встроенная антенна, питание методом отбора мощности  | ●        |
| <b>Типовой номер модели: 775 X D 1 1 IM WA3 WK9</b> |  |          |

Стандартные исполнения представляют собой наиболее популярные варианты конструкции.

Варианты, отмеченные "●" поставляются в минимальные сроки. Исполнения на заказ имеют увеличенные сроки поставки.