

Инструкция по монтажу

Датчик комнатной температуры Ecomatic 3000

1. Общее

- Датчик комнатной температуры должен быть установлен в репрезентативной, относительно отопления, комнате.
- Датчик комнатной температуры не должен находиться под прямым воздействием посторонних источников тепла.
- Термостаты радиаторов в этой комнате, если таковые имеются, должны быть полностью открыты.
- Для длины до 50 м, достаточно сечение кабеля $2 \times 0,5 \text{ мм}^2$ (например YR 2 x 0,8 мм Ø).
- Установку необходимо обесточить (при помощи аварийного выключателя или предохранителя).

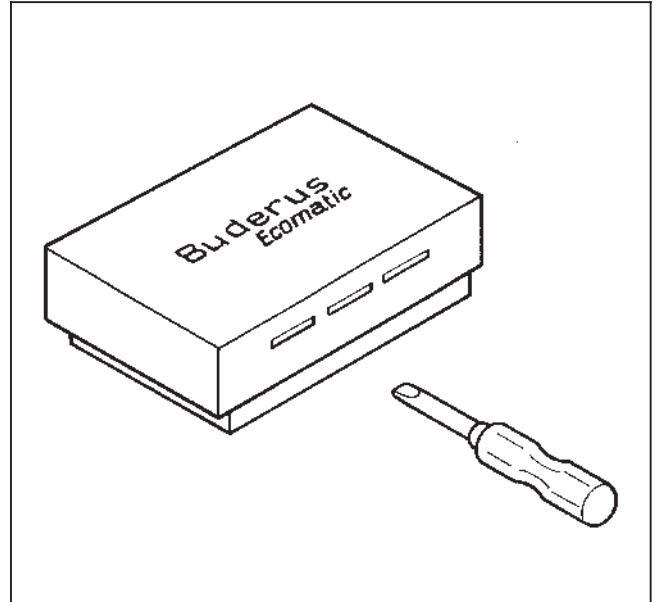


Рис. 1

2. Монтаж

Конструкция датчика комнатной температуры такова, что монтаж должен производиться на стене.

- 2.1 Снять, при помощи отвертки крышку (рис. 1).
- 2.2 Произвести при помощи входящих в комплект поставки винтов и дюбелей, монтаж датчика комнатной температуры на подходящем месте (рис. 2).
- 2.3 Необходимо следить, чтобы вентиляционные щлицы в крышке были расположены сверху и снизу.

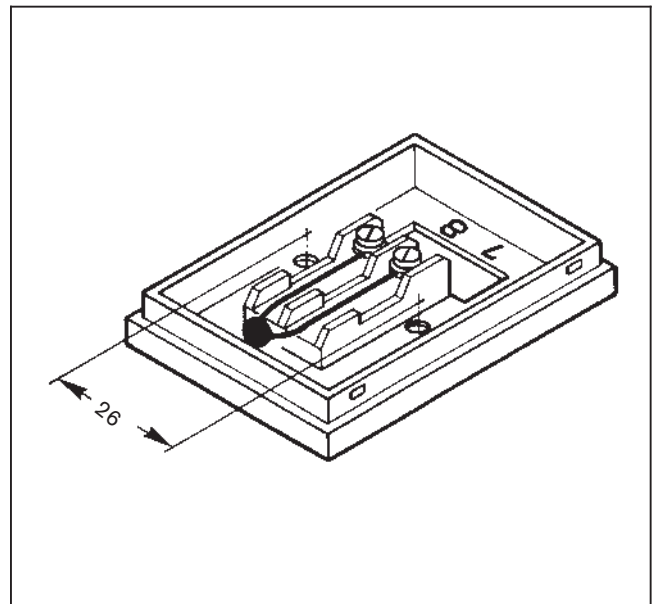


Рис. 2

Дистанционное управление BFM/BFF, с отдельно расположенным датчиком комнатной температуры

Действительно для регуляторов HS 3320, HW 3302, HW 3201, HS 3220

Подключение у модуля 004 или 005

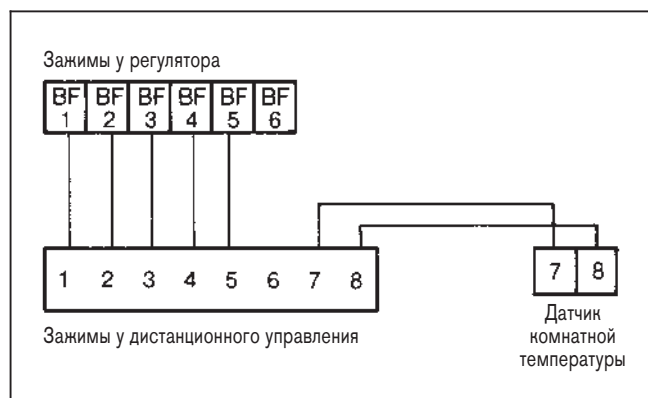


Рис. 3

Функция с подключением комнатной температуры

Автоматическое изменение характеристики отопления, в зависимости от комнатной температуры. Отклонение комнатной температуры на $\pm 1^\circ\text{C}$ вызывает изменение температуры сетевой воды на $\pm 3^\circ\text{C}$ (макс. $\pm 10^\circ\text{C}$).

Установка, цокольная колодка

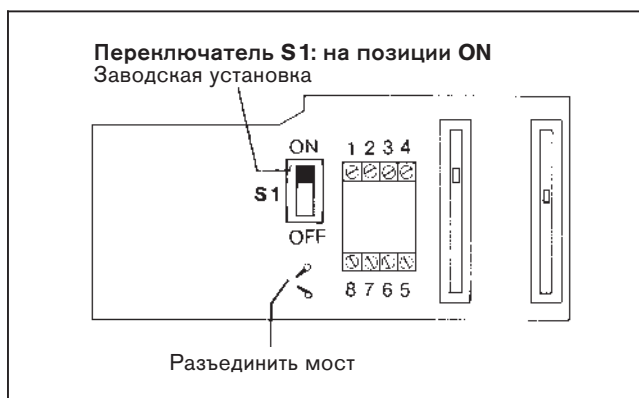


Рис. 4

Установка, лицевая панель

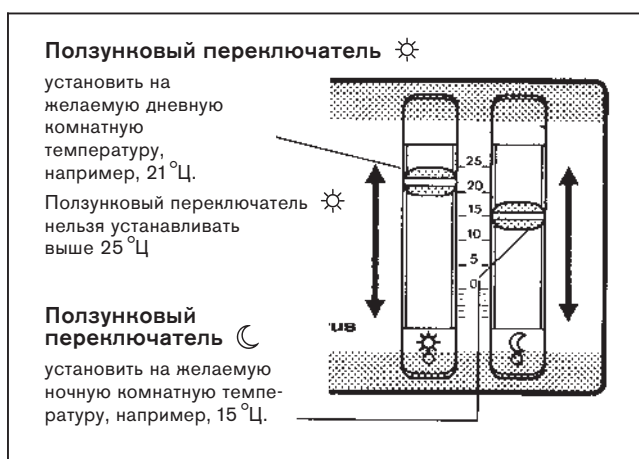


Рис. 5

Функция с ручной коррекцией комнатной температуры

Изменение ползункового переключателя ☀ с 20 на $\pm 3^\circ\text{C}$ вызывает изменение температуры сетевой воды на $\pm 10^\circ\text{C}$.

Установка, цокольная колодка

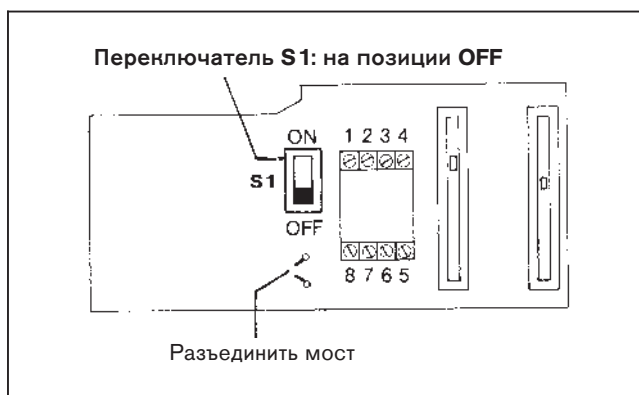


Рис. 6

	Заводская установка	Измененная установка	
Переключатель S1	ON		
Мост	Замкнут		