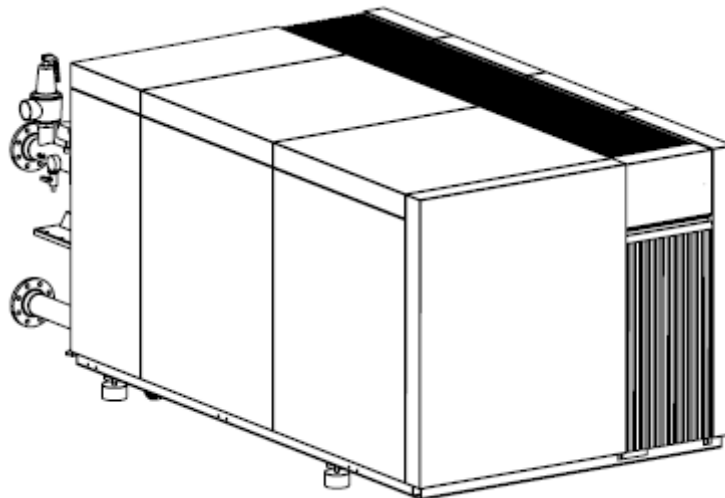


Дополнительная техническая документация R3400/R3500/R3600

Модели R3407-R3410



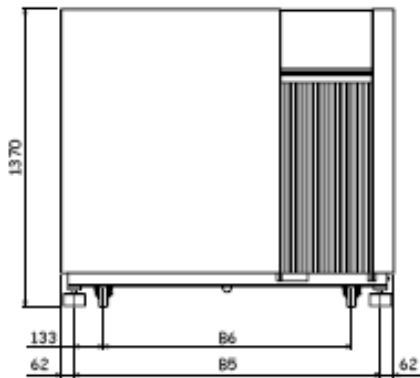
Технические данные

Тип		R3407	R3408	R3409	R3410
Номинальная выдаваемая мощность	кВт	1309	1496	1683	1870
Номинальная потребляемая мощность	кВт	1400	1600	1800	2000
Минимальная потребляемая мощность	кВт	350	400	450	500
Пилотная горелка	кВт	36	36	36	36
Потребление газа					
Природный Н-газ (10.9 кВт ч/м ³)	м ³ /ч	128.4	146.7	165.1	183.4
пропан (12.8 кВт ч /кг)	кг/ч	108.7	124.3	139.8	155.3
Давление газа на входе					
Природный газ	мбар	50	50	50	50
пропан	мбар	50	50	50	50
Объем воды	дм ³	97	109	116	123
Максимальное рабочее давление	бар	6	6	6	6
Подключение газа G		DN65 PN16	DN65 PN16	DN65 PN16	DN65 PN16
Подключение воды W1		DN80 PN16	DN80 PN16	DN80 PN16	DN80 PN16
Отвод дымовых газов D	мм	450	450	500	500
Предохранительный клапан					
Подключение котла		2"	2"	2"	2"
Слив котла		2½"	2½"	2½"	2½"
Стандартная настройка	бар	3	3	3	3
Электропитание	В	400 3N~	400 3N~	400 3N~	400 3N~
Частота	Гц	50	50	50	50
Предохранитель	А	C25	C25	C25	C25
Максимальное энергопотребление					
котёл	кВт	1.91	2.33	2.52	2.77
насос	кВт	4.0	4.0	7.5	7.5
общее	кВт	5.91	6.33	10.02	10.27
Вес (пустого котла) ± 5%, без насоса	кг	1210	1525	1665	1745
Габариты					
высота H	мм	1370	1370	1370	1370
ширина B	мм	1530	1330	1530	1530
длина L (с соединениями)	мм	2755	3265	3265	3265

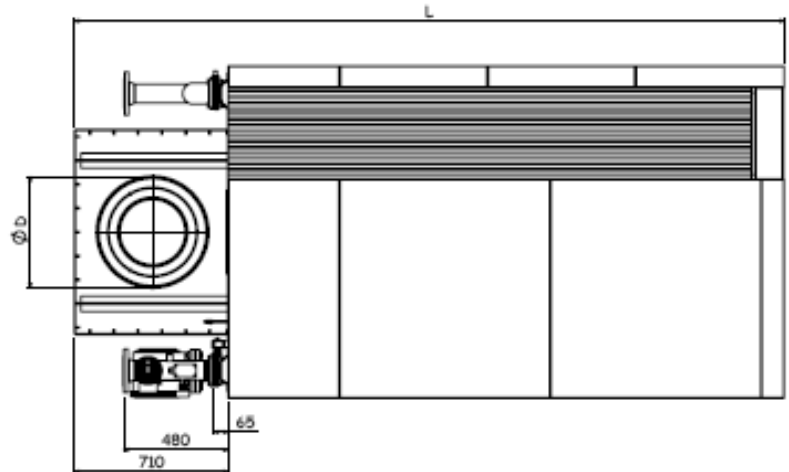
Таблица 1 Технические данные R3407-R3410

Габариты

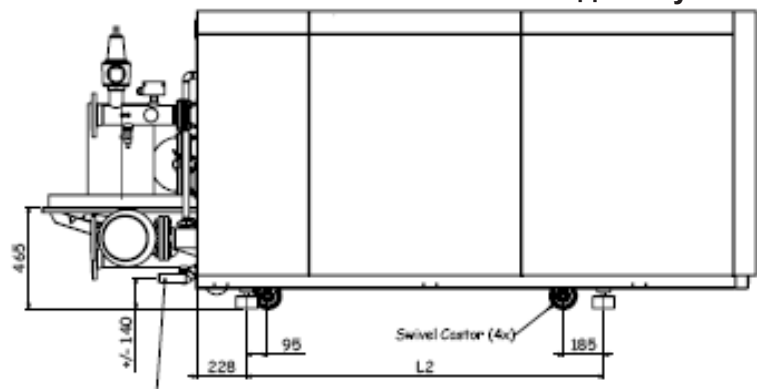
Вид спереди



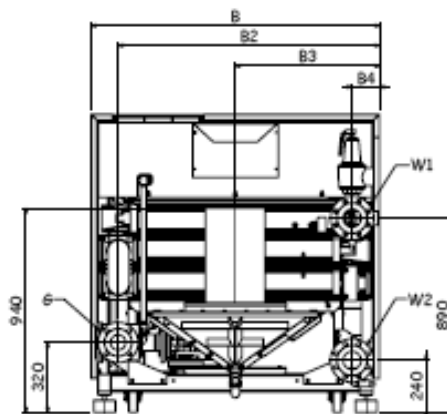
Вид сверху



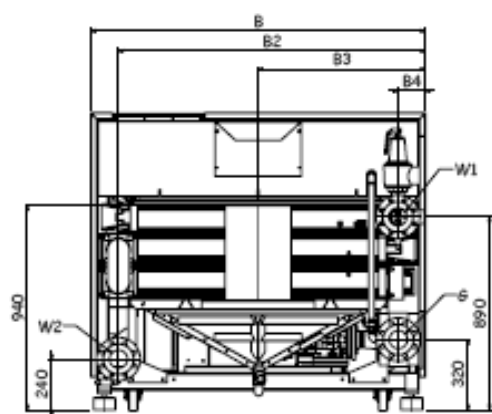
Вид сбоку



Вид сзади R3407-R3408



Вид сзади R3409-R3410



Тип		R3407	R3408	R3409	R3410
L	мм	2755	3265	3265	3265
L2	мм	1120	1630	1630	1630
B	мм	1530	1330	1530	1530
B2	мм	1407	1207	1357	1407
B3	мм	765	665	765	765
B4	мм	126.5	126.5	176.5	126.5
B5	мм	1406	1206	1406	1406
B6	мм	1140	940	1140	1140
D	мм	450	450	500	500
W1	DN	DN80 PN16	DN80 PN16	DN80 PN16	DN80 PN16
W2	DN	DN80 PN16	DN80 PN16	DN80 PN16	DN80 PN16
G	DN	DN65 PN16	DN65 PN16	DN80 PN16	DN80 PN16

Таблица 2 Габариты R3407-R3410

(Данные могут изменяться без предварительного уведомления)
В результате производственного процесса размеры могут незначительно меняться.

Условия для Таблицы 1:

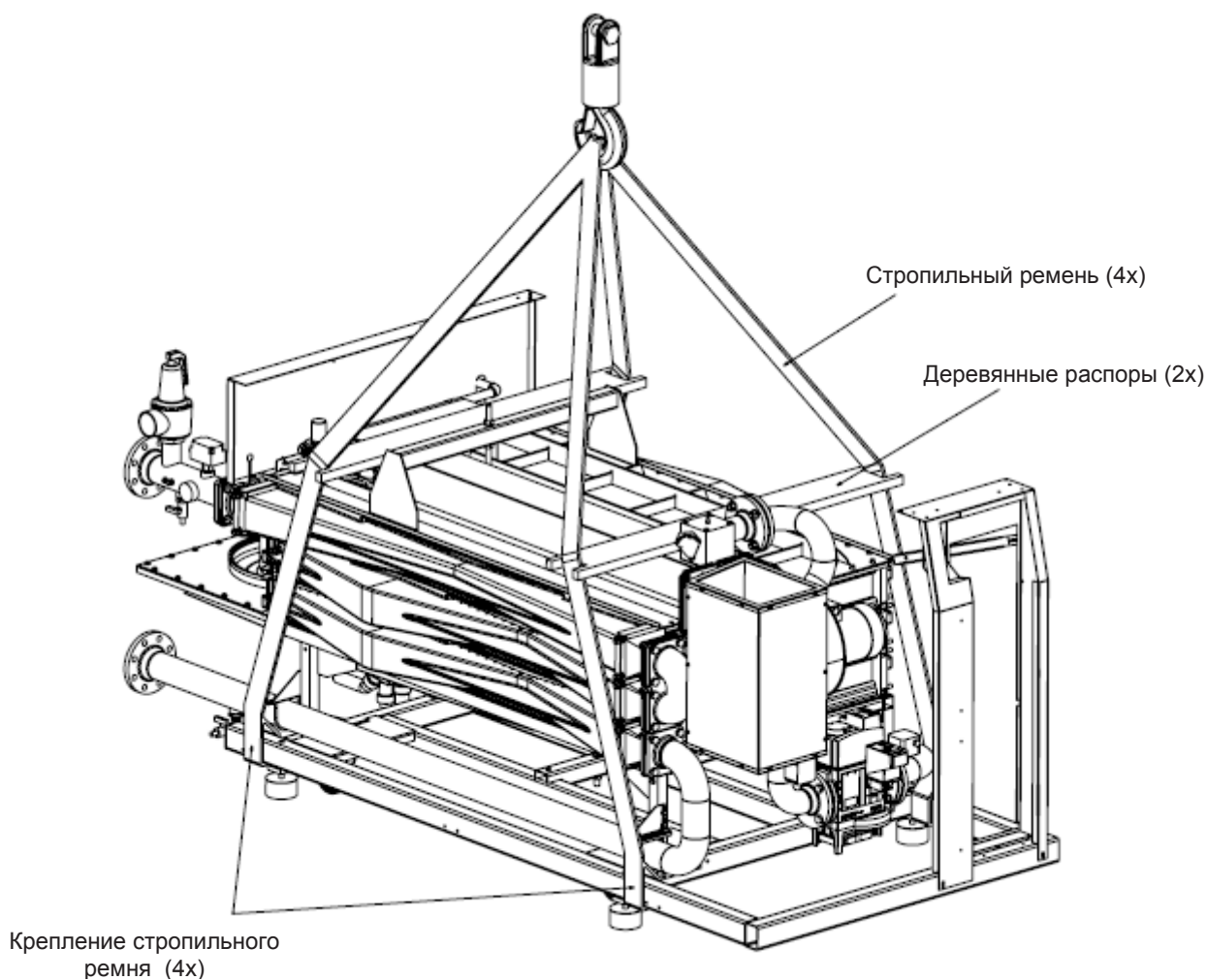
- Номинальная мощность при: 60 - 80°C
- Потребление газа при: 1013 мбар, 15°C, сухой
- Категория газа: II_{2H3p}
- Класс оборудования: B23
- Уровень защиты: IP20

Транспортировка

Котлы R3407-R3410 поставляются на колёсиках: для облегчения всего процесса транспортировки. После установки котла колёсики можно демонтировать. Котёл снабжён регулируемыми ножками.

Подъём

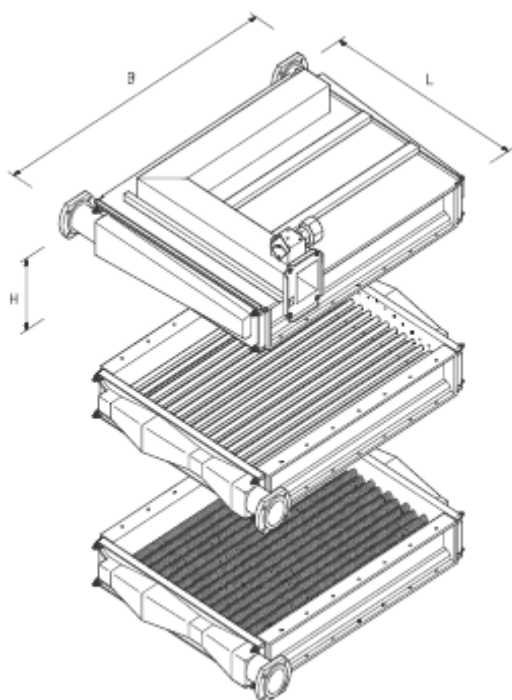
Если необходимо осуществить подъём котла - следуйте нижеприведённым инструкциям.



Перед строплением необходимо снять обшивку!

Демонтаж и разборка

Когда котёл не может быть доставлен на объект целиком из-за габаритов или веса, тогда его можно частично разобрать. Если есть необходимость полного демонтажа (разборки) оборудования - рекомендуем обращаться в сервисные организации уже на начальном этапе. Мы настоятельно рекомендуем обращаться к Вашим региональным дилерам (сервисным организациям) по всем вопросам связанным с демонтажем и разборкой котлов.



Горелка				
Тип	L [mm]	B [mm]	H [mm]	m [kg]
R3407	1510	1400	600	230
R3408	2050	1250	600	385
R3409	2050	1350	620	390
R3410	2050	1450	620	395
1 ^{ый} теплообменник				
Тип	L [mm]	B [mm]	H [mm]	m [kg]
R3407	1510	1425	150	200
R3408	2050	1250	150	325
R3409	2050	1350	150	330
R3410	2050	1450	150	335
2 ^{ой} теплообменник				
Тип	L [mm]	B [mm]	H [mm]	m [kg]
R3407	1510	1425	150	220
R3408	2050	1250	150	365
R3409	2050	1350	150	370
R3410	2050	1450	150	375
Рама				
Тип	L [mm]	B [mm]	H [mm]	m [kg]
R3407	2010	1466	510	80
R3408	2525	1266	515	120
R3409	2525	1466	515	120
R3410	2525	1466	515	120

Таблица 3 Размеры и веса составных частей

Данные по дымовым газам

Тип	Температура дымовых газов при полной нагрузке (примерно)	Количество дымовых газов при полной нагрузке		Максимально допустимое значение сопротивления дымовой трубы
		°С	м ³ /ч	
R3407	165	2825	0.655	1.5
R3408	165	3227	0.748	1.5
R3409	165	3631	0.842	1.5
R3410	165	4035	0.936	1.5

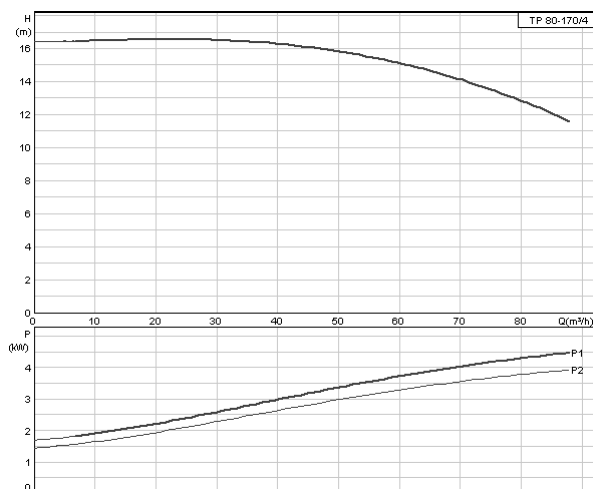
Таблица 4 Данные по дымовым газам (условия: полная нагрузка, 80-60°C)

Данные по насосу

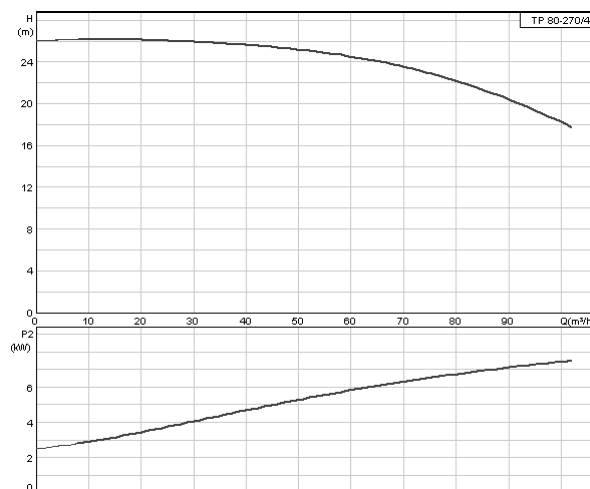
Тип	ΔТ 20 К	Сопротивление котла	Данные Grundfos тип насоса (опция)	Напор при Q ном.	Доступный напор при Qном.	Максимальное энергопотребление
	м ³ /ч	кПа		кПа	кПа	кВт
R3407	56.1	91	TP80-170/4	154	63	4.0
R3408	64.1	60	TP80-170/4	148	88	4.0
R3409	72.1	130	TP80-270/4	233	103	7.5
R3410	80.1	165	TP80-270/4	222	57	7.5

Таблица 5 Значения протока и данные по насосу R3407-R3410

R3407-R3408



R3409-R3410

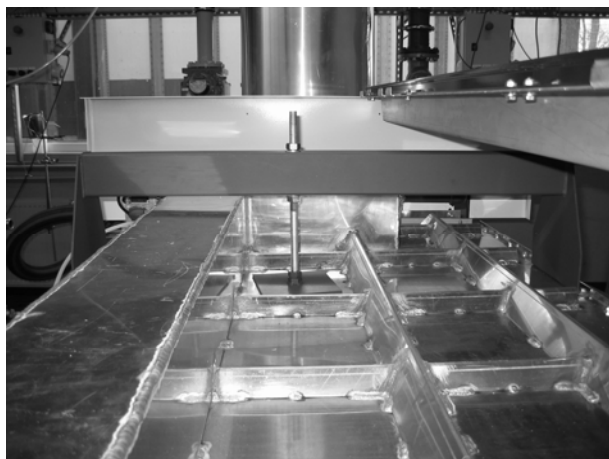


Анти-резонансная конструкция

На котлах R3407-R34102 установлены 2-е различные анти-резонансные конструкции.

Анти-резонансная конструкция на смесительной камере.

При помощи шпинделя можно менять давление на камеру смешивания. Варьируя давлением, исходя из внешних условий (т.е. системы дымоудаления, воздухозабора) мы противодействуем резонансу. При поставке шпиндель отрегулирован (заводская настройка).



Шпиндель заменяет грузы, которые обычно расположены на камере смешивания (в моделях R3401-R3406).

Анти-резонансная конструкция под коллектором дымоудаления.

При помощи шпинделя можно изменить давление (относительно немного!) на коллектор дымовых газов.

Так как не всегда есть необходимость контролировать резонанс, а так же из-за неудобства транспортировки шпиндель не монтируется на котёл (входит в комплект поставки). При необходимости шпиндель может быть установлен на нижнюю раму котла.

