

Мы устанавливаем
стандарты

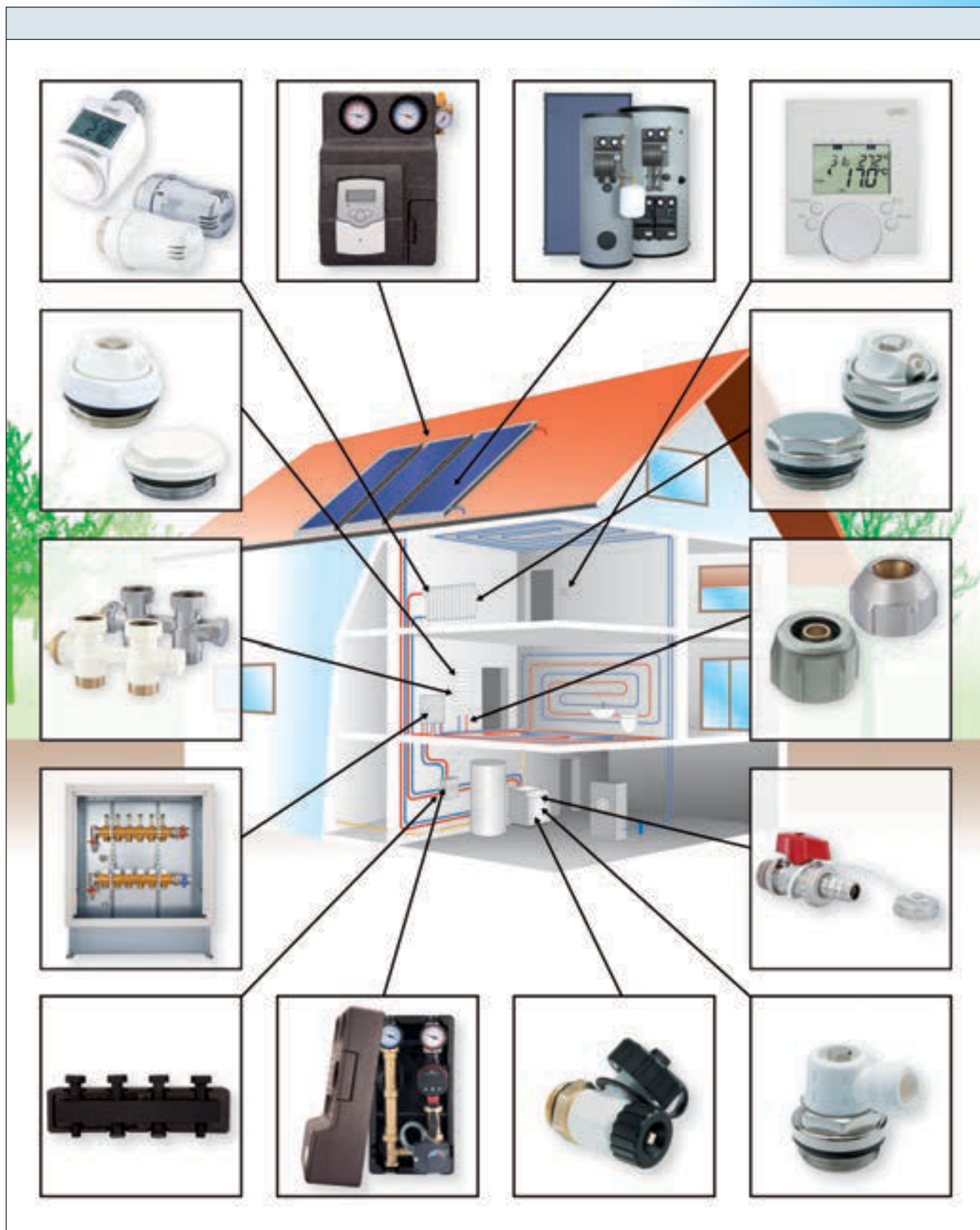
Гелиосистемы



Мы устанавливаем стандарты

HUMMEL AG





Мы устанавливаем стандарты

Элементы гелиосистемы HUMMEL



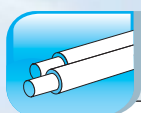
- + Уникальные решения для интеграции в единую систему
- + Для воды из гелиоконтра/контра отопления
- + Каждый компонент может выбираться отдельно



Гелиокомплект

Основа для производства и использования солнечной энергии. Необходимо выбрать нужный комплект: только для подготовки теплой воды или также с возможностью для отопления помещений.

От коллектора до незамерзающих смесей – все включено.



Комплект обсадных труб

Просто необходимо выбрать и заказать для гелиосистемы подходящий трубопровод.

Рациональные комплекты переходников с металлическим уплотнением к коллектору и насосной группе, превращают гелиоконтур в надежный элемент всей системы.



Монтажный комплект

Для каждой крыши подходящий крепежный материал для панелей коллекторов. Горизонтальное или вертикальное исполнение, в один ряд или несколько, для черепичной, металлической или плоской крыши.

Здесь можно сразу же найти подходящие конструкции оснований. Для штормовых условий можно индивидуально добавить дополнительные места креплений.



Компоненты для врезки в систему

Независимо от того, в какие тип или конфигурацию системы отопления будет интегрирована гелиосистема HUMMEL, необходимо выбрать подходящий «пакет» для установки: для повышения температуры в обратном трубопроводе или для буферизации. Нагревательный контур монтируется непосредственно на накопителе. Предлагается подходящая концепция. Тем самым, отпадает долгое планирование, исчезают вопросы непосредственно на монтаже.

Примеры вариантов заказов

Гелиопакет комплект для горячей воды



2 810 0080 01

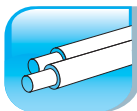
2 206 0086 10

2 206 0182 01



Гелиокомплект

+



Комплект
обсадных труб

+



Монтажный
комплект

=

Гелиопакет

для подготовки горячей воды

Гелиопакет комплект для отопления / горячей воды



2 810 0080 09

2 206 0086 10

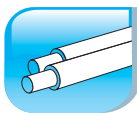
2 206 0182 03

2 206 0087 20



Гелиокомплект

+



Комплект
обсадных труб

+



Монтажный
комплект
Комплект 3

+



Компоненты для
врезки в систему
Комплект В

Гелиопакет

для резервного отопления с
увеличением температуры в
обратном трубопроводе

Мы устанавливаем стандарты

Региональные представители

Германия

Mario Kiewe

Leifhelmweg 27
48282 Emsdetten/Германия
Tel. 01 74/2 31 16 55
E-Mail m.kiewe@hummel.com

Jürgen Lohrberg

Robert-Schmidt-Strasse 13
45884 Gelsenkirchen/Германия
Tel. 01 77/8 70 41 00
E-Mail j.lohrberg@hummel.com

Jürgen Wangler

Lise-Meitner-Strasse 2
79211 Denzlingen/Германия
Tel. 01 72/1 36 90 73
E-Mail j.wangler@hummel.com

Директор по продажам

Joachim Ziegler

Tel. 01 71/7 41 37 46
E-Mail j.ziegler@hummel.com

Michael Eser

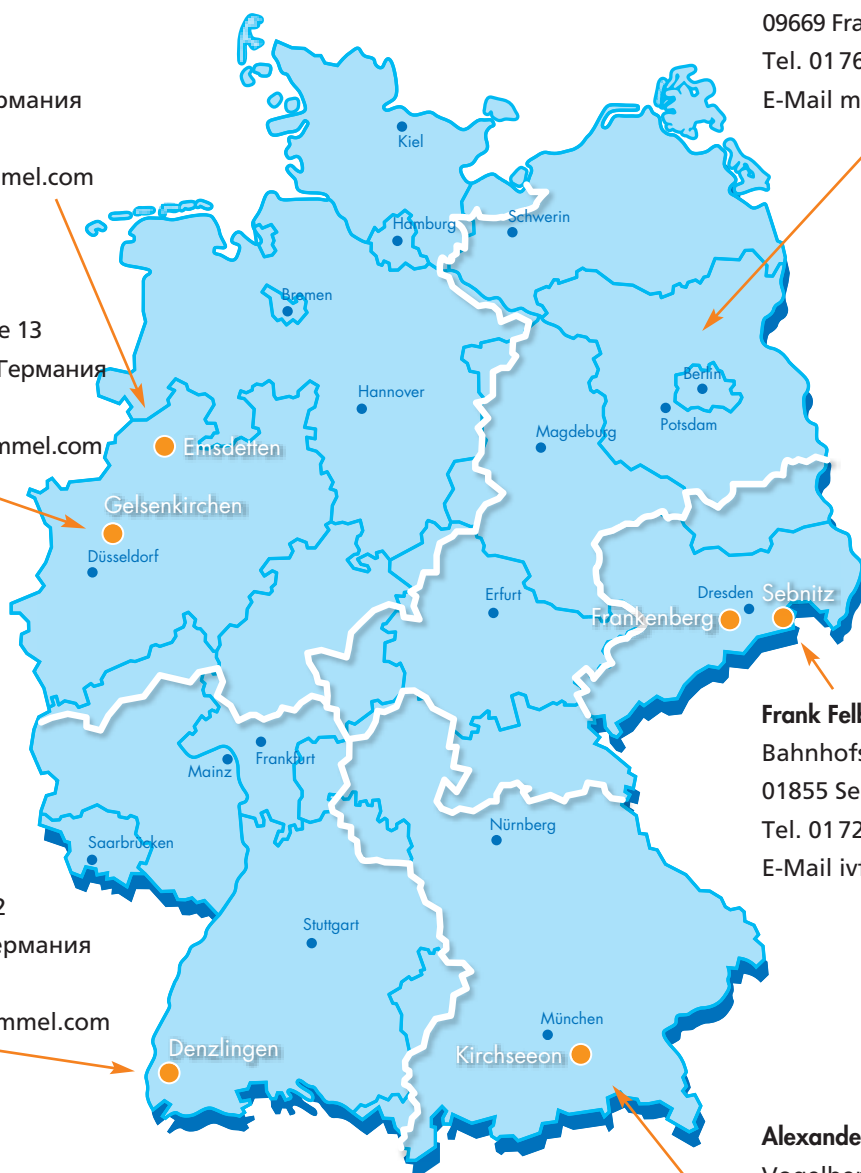
Oberdorfstrasse 1b
09669 Frankenberg/Германия
Tel. 01 76/20 99 88 99
E-Mail m.eser@hummel.com

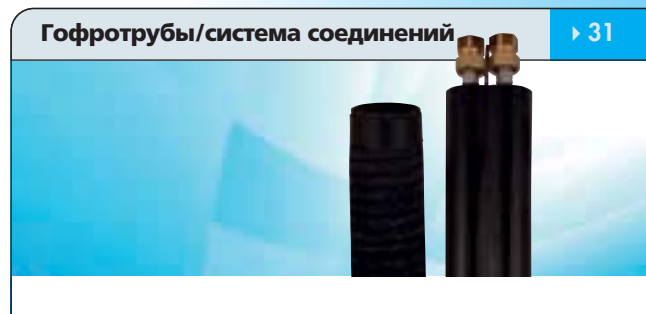
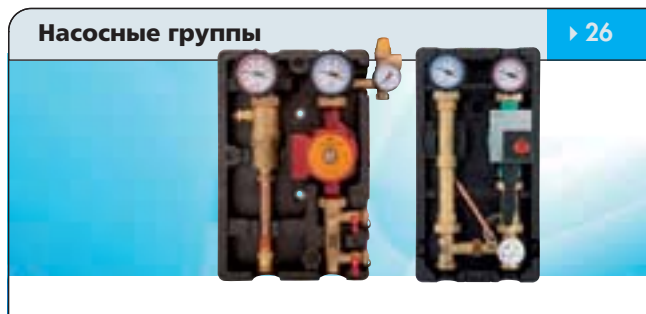
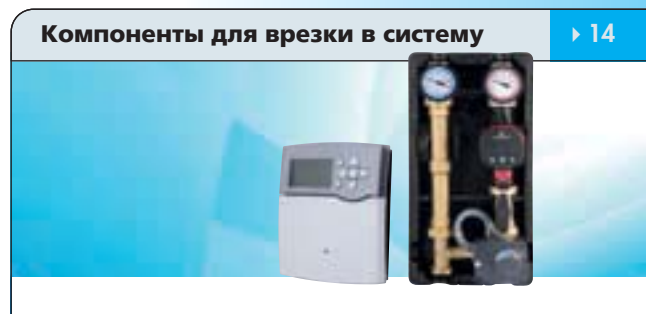
Frank Felbinger

Bahnhofstrasse 2
01855 Sebnitz/Германия
Tel. 01 72/3 59 09 17
E-Mail ivfelbinger@t-online.de

Alexander Gehart

Vogelbergerstrasse 3
85614 Kirchseeon/Германия
Tel. 01 72/1 63 33 57
E-Mail a.gehart@hummel.com





1. Комплекты гелиосистем HUMMEL

Комплекты для горячей воды

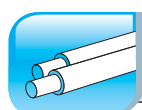
Подберите комплект для горячей воды в соответствии со своими потребностями



Гелиокомплект



Применение	Коллектор вертикальный	Алюминиевая рама Коллектор ФКНЕ 2.5	Бивалентный Накопитель для технической воды	Смесители технической воды
2-4 человека	HSW 2-300 Артикул 2 810 008 001	2	300 л	1
2-4 человека	HSW 2 Накопитель в комплекте Артикул 2 810 008 003	2	-	-
3-5 человек	HSW 3-400 Артикул 2 810 008 005	3	400 л	1
3-5 человек	HSW 3 Накопитель в комплекте Артикул 2 810 008 007	3	-	-



Комплект обсадных труб

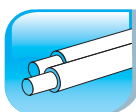
* При многорядном монтаже наборы гофротруб должны соответствовать длине параллельных соединений! Примеры 2-х рядного параллельного подключения на стр. 21.

Комплект обсадных труб *	Артикул Ø 18 mm	Артикул Ø 22 mm
Комплект гофрированных труб DN 16/15 м вкл. резьбовые соединения	2 206 0086 90	2 206 0086 80
Комплект гофрированных труб DN 16/25 м вкл. резьбовые соединения	2 206 0086 91	2 206 0086 81
Комплект гофрированных труб DN 20/15 м вкл. резьбовые соединения	2 206 0086 95	2 206 0086 85
Комплект гофрированных труб DN 20/25 м вкл. резьбовые соединения	2 206 0086 96	2 206 0086 86
Гидравлический комплект DN 16 для 2-рядного подключения коллекторов	2 206 0086 74	2 206 0086 88
Гидравлический комплект DN 20 для 2-рядного подключения коллекторов	2 206 0086 75	2 206 0086 89

Мы устанавливаем стандарты



+



+



= Гелиопакет



Гелиостанция 7000 с насосом, без контроллера



Гелиоконтроллер DeltaSol BS plus V2



Комплекты уголков насосной группы на накопитель



Настенный держатель с быстроразъемной муфтой гофрошланг 3/4" x3/4" 500 мм



Гелио расширительный бак



Защита от замерзания готовая смесь

1	1	1	1	18 л	20 л
1	1	-	1	18 л	20 л
1	1	1	1	25 л	20 л
1	1	-	1	25 л	20 л



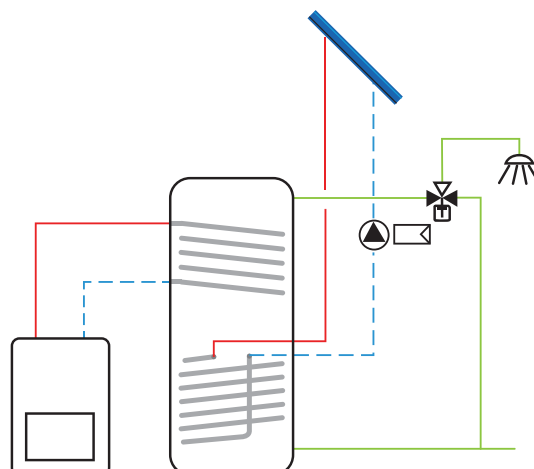
Компоненты для врезки в систему

Отсутствуют, для всех комплектов горячей воды используется только вариант с контроллером DeltaSol BS Plus V2



Монтажный комплект

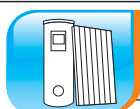
см. стр. 12



1. Комплекты гелиосистем HUMMEL

Комплекты для отопления/горячей воды

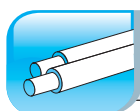
Подберите комплект для отопления/горячей воды в соответствии со своими потребностями



Гелиокомплект



Применение	Жилая площадь	Коллектор вертикальный	Алюминиевая рама Коллектор FKNE 2.5	комбинированный накопитель
2-4 человека	ок. 80-120 м ²	HSN 4-800 Артикул 2 810 0080 09	4	800 л
2-4 человека	ок. 80-120 м ²	HSN 4 Артикул 2 810 0080 11	4	-
Накопитель в комплекте				
2-5 человека	ок. 90-150 м ²	HSN 5-800 Артикул 2 810 0080 13	5	800 л
2-5 человек	ок. 90-150 м ²	HSN 5 Артикул 2 810 0080 15	5	-
Накопитель в комплекте				
2-5 человек	ок. 90-150 м ²	HSN 5-1000 Артикул 2 810 0080 17	5	1000 л
2-6 человек	ок. 100-200 м ²	HSN 6-1000 Артикул 2 810 0080 19	6	1000 л
2-6 человек	ок. 100-200 м ²	HSN 6 Артикул 2 810 0080 21	6	-
Накопитель в комплекте				



Комплект обсадных труб

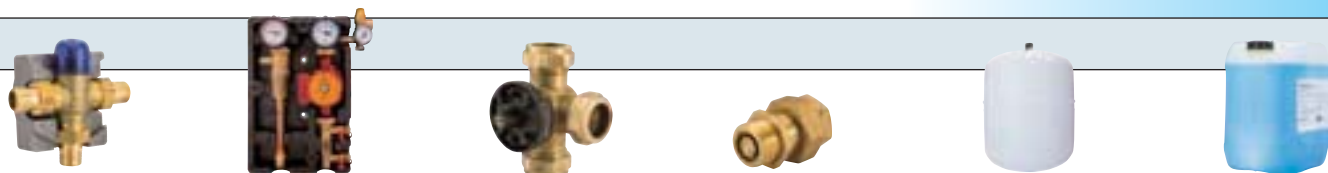
* При многорядном монтаже наборы гофротруб должны соответствовать длине параллельных соединений! Примеры 2-х рядного параллельного подключения на стр. 21.

Комплект обсадных труб *	Артикул	Артикул
	Ø 18 mm	Ø 22 mm
Комплект гофрированных труб DN 16/15 м вкл. резьбовые соединения	2 206 0086 90	2 206 0086 80
Комплект гофрированных труб DN 16/25 м вкл. резьбовые соединения	2 206 0086 91	2 206 0086 81
Комплект гофрированных труб DN 20/15 м вкл. резьбовые соединения	2 206 0086 95	2 206 0086 85
Комплект гофрированных труб DN 20/25 м вкл. резьбовые соединения	2 206 0086 96	2 206 0086 86
Гидравлический комплект DN 16 для 2-рядного подключения коллекторов	2 206 0086 74	2 206 0086 88
Гидравлический комплект DN 20 для 2-рядного подключения коллекторов	2 206 0086 75	2 206 0086 89

Мы устанавливаем стандарты



= Гелиопакет



Смесители технической воды	Гелиостанция 7000 с насосом, без контроллера	Гелиоблок с переключателем для подающей/обратной трубопровода	Быстроразъемная муфта и гофрошланг 1 м	Гелио расширительный бак	Защита от замерзания готовая смесь
----------------------------	--	---	--	--------------------------	------------------------------------

1	1	1	1	35 л	40 л
-	1	-	1	35 л	40 л
1	1	1	1	50 л	60 л
-	1	-	1	50 л	60 л
1	1	1	1	50 л	60 л
1	1	1	1	50 л	60 л
-	1	-	1	50 л	60 л



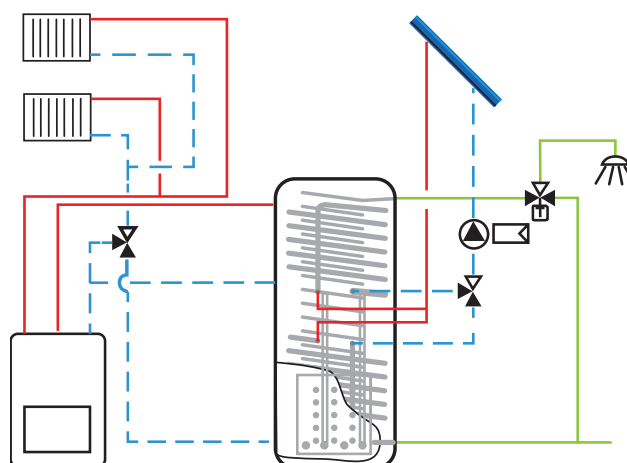
Компоненты для врезки в систему

см. стр. 14



Монтажный комплект

см. стр. 12



1. Комплекты гелиосистем HUMMEL

Монтажные комплекты

Коллектор FKHE 2,5



- предварительно собранный крепежный комплект (с учетом вариантов размещения коллекторов)
- быстрый и простой монтаж
- вкл. комплект для подключения коллектора и соединители
- стандартный комплект крючков для крыши
- все соединения с металлическим уплотнением

Соблюдайте указания по установке и монтажу.

Правильно сделать заказ очень просто:

- учитывайте формат коллектора и выберите подходящий базовый монтажный комплект
- количество коллекторов должно соответствовать количеству заказываемых монтажных комплектов



Монтажный комплект вертикальный, крепление на стропилах

Размещение коллекторов вертик.	HN (вертик. друг рядом с другом) HÜ (вертик. друг над другом)	монтажный комплект базовый	Артикул Установка на крыше, напр. черепичной	Артикул Произвольная установка
	2 HN	Комплект 1	2 206 0182 01	2 206 0282 01
	3 HN	Комплект 2	2 206 0182 02	2 206 0282 02
	4 HN	Комплект 3	2 206 0182 03	2 206 0282 03
	5 HN	Комплект 4	2 206 0182 04	2 206 0282 04
	6 HN	Комплект 5	2 206 0182 05	2 206 0282 05
	7 HN	Комплект 6	2 206 0182 06	2 206 0282 06
	8 HN	Комплект 7	2 206 0182 07	2 206 0282 07
	2 HN, 2 HÜ	Комплект 8	2 206 0182 08	2 206 0282 08
	3 HN, 2 HÜ	Комплект 9	2 206 0182 09	2 206 0282 09
	4 HN, 2 HÜ	Комплект 10	2 206 0182 10	2 206 0282 10



Комплекующие для различных видов монтажа (опционально)

для волнистых крыш / крепление шурупами-шпильками

Компоненты		Артикул
Комплект крышных креплений с изменяемым углом 20°–30° *	Длина 740 мм	2 206 9046 00
Комплект крышных креплений с изменяемым углом 35°–50° *	Длина 1180 мм	2 206 9046 01

* Комплект крепления для 1 коллектора

1. Комплекты гелиосистем HUMMEL

Компоненты для врезки в систему



Комплект А

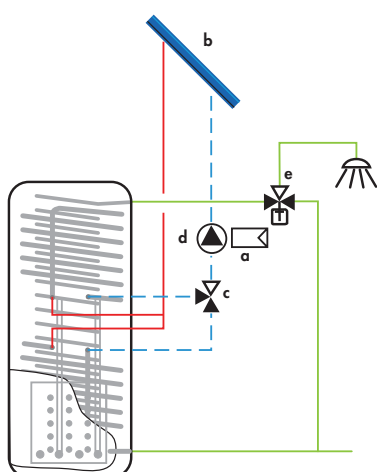


- гелиокомплект для врезки тип А: контроллер & гидравлический комплект
- гелиоконтроллер DeltaSol BS Plus V2

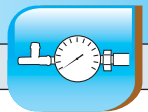
Соблюдайте указания по установке и монтажу.

Технические указания, диаграммы протока и сертификаты со стр. 51

Исполнение	Артикул
	2 206 0087 10



- a: Гелиоконтроллер
- b: Коллектор
- c: Переключающий клапан
- d: Насос
- e: Смесители технической воды



Комплект В – Повышение температуры в обратном трубопроводе

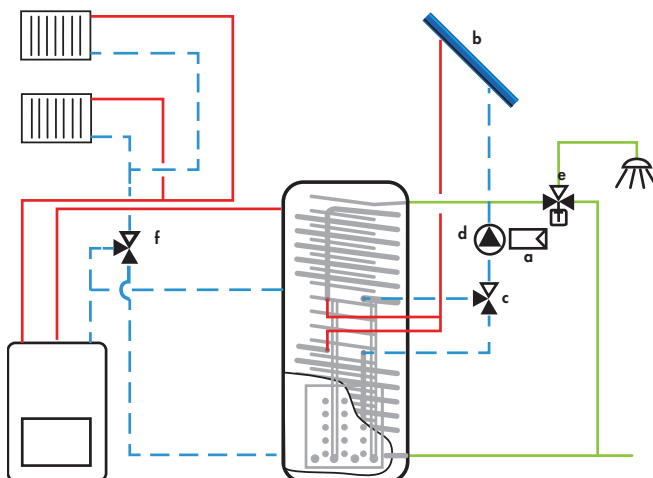


- гелиокомплект для врезки тип В: контроллер & гидравлический комплект
- гелиоконтроллер DeltaSol BX
- комплект повышения температуры обратного трубопровода, 3-ходовой клапан, 2-тактный привод

Соблюдайте указания по установке и монтажу.

Технические указания, диаграммы протока и сертификаты со стр. 51

Исполнение	Артикул
	2 206 0087 20



- a: Гелиоконтроллер
- b: Коллектор
- c: Переключающий клапан
- d: Насос
- e: Смесители технической воды
- f: Клапан повышения t обратного трубопровода

1. Комплекты гелиосистем HUMMEL

Компоненты для врезки в систему



Комплект С – для контура отопления



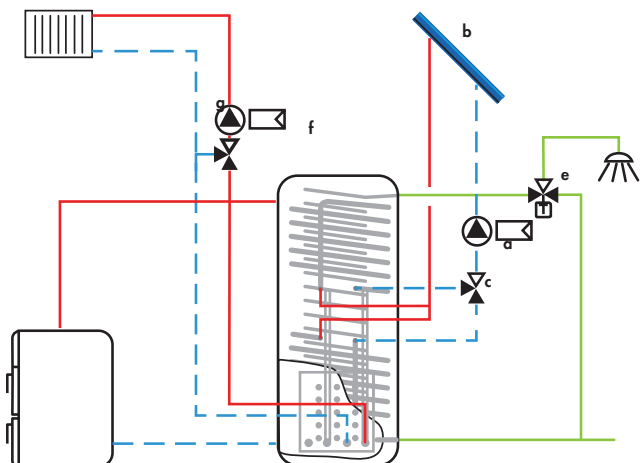
- гелиокомплект для врезки тип С: контроллер & гидравлический комплект
- гелиоконтроллер DeltaSol BX plus
- модуль расширения EM гелиосистемы для регулирования одного контура
- гелиодатчик внешней температуры FAP13
- соединительный отвод и резьбовое соединение на буферном накопителе

Соблюдайте указания по установке и монтажу.

Технические указания, диаграммы протока и сертификаты со стр. 51

Исполнение	Артикул
Тип С1, с насосной группой 1000 для несмешанных контуров отопления DN 25, с насосом Grundos Alpha 2 25-40	2 206 0087 30
Тип С2, с насосной группой 3000 для смешиваемого контура DN 25, с насосом Grundos Alpha 2 25-40	2 206 0087 40
Тип С3, с насосной группой 6000 для панельного отопления DN 25, с насосом Grundos Alpha 2 25-40	2 206 0087 50

Исполнение с насосами WILO Pico 25/1-6 по запросу



- a: Гелиоконтроллер
- b: Коллектор
- c: Переключающий клапан
- d: Насос
- e: Смесители технической воды
- f: Клапан повышения t обратного трубопровода
- g: Контур насосной группы



Комплект С+ – расширение контура отопления



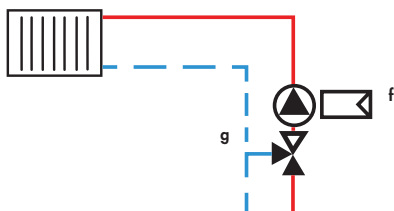
- гелиокомплект для врезки тип С+: контроллер & гидравлический комплект
- Модуль расширения EM гелиосистемы для регулирования одного контура
- соединительный отвод и резьбовое соединение на буферном накопителе

Соблюдайте указания по установке и монтажу.

Технические указания, диаграммы протока и сертификаты со стр. 51

Исполнение	Артикул
Тип С1+, с насосной группой 1000 для несмешанных контуров отопления DN 25, с насосом Grundos Alpha 2 25-40	2 206 0087 60
Тип С2+, с насосной группой 3000 для смешиваемого контура DN 25, с насосом GrundosAlpha 2 25-40	2 206 0087 70
Тип С3+, с насосной группой 6000 для панельного отопления DN 25, с насосом Grundos Alpha 2 25-40	2 206 0087 80

Исполнение с насосами WILO Pico 25/1-6 по запросу



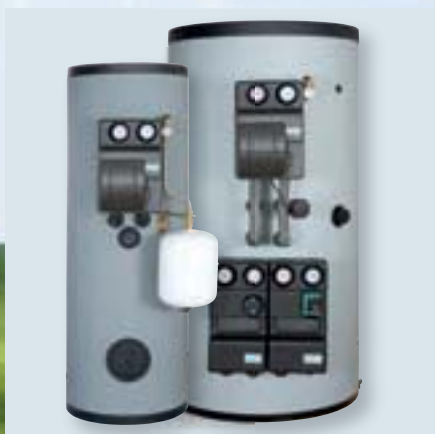
f: Клапан повышения t обратного трубопровода
g: Контур насосной группы

Экологично & бережливо



- Гелиосистемы
- Электронный терморегулятор
- Прибор регулировки систем

2. Гелиокомпоненты / комплектующие



- Коллекторы 20
- Накопители 22
- Насосные группы 24
- Системы гофрированных труб 28
- Контроллеры 34
- Комплектующие 41

стр.

20

22

24

28

34

41

2.1 Гелиокомпоненты

Солнечные коллекторы HUMMEL

FKHE 2,5


- плоский коллектор для установки на крыше или любой поверхности
- коллектор из алюминиевой рамы с покрытием
- малый вес
- извилистая труба полностью впаяна в абсорбер
- алюминиевый абсорбер
- простой монтаж благодаря профилю коллектора
- защищенные стеклянные грани
- снеговая нагрузка выше среднего
- соответствует нормам знака защиты окружающей среды UZ 73 „Blauer Engel“



Номер в реестре:
011-752266 F

Материал

Рама Алюминий с порошковым покрытием
Задняя стенка алюминий
Теплоизоляция минеральная вата
Уплотнение стекла 2-х компонентный клей

Соблюдайте указания по установке и монтажу.

Технические указания и сертификаты со стр. 51.
Графики перепадов давления по запросу.

Исполнение	Артикул
вертикальный НУК 25	2 206 0090 25

Технические данные

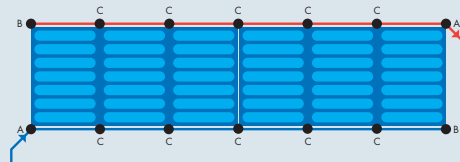
Способ установки	для монтажа на плоской крыше, фасаде или другой поверхности	Ударопрочность поверхностного слоя	соответствует норме EN 12975-2
Вид абсорбера	абсорбер с алюминиевыми пластинами на медном трубопроводе, абсорбер с впаянными трубками 9 мм и двумя общими трубками 22 мм	Удельный поток [л/ч]	120 (слабый поток= 50)
Размеры Д x Ш	2160 x 1150	Удельная потеря давления [мбар]	310 (слабый поток= 100, водно-пропиленгликолевая смесь 20° C
Площадь брутто [м²]	2,51	Гидравлическое соединение	параллельное подключение расположенных рядом коллекторов
Высота [мм]	95	Рабочее давление [мбар]	10
Площадь абсорбера [м²] (нетто)	2,3 (= площадь покрытия)	Телоизоляция [мм]	минеральная вата 50
Масса без теплоносителя [кг]	39	Корпус коллектора	рама из алюминия с порошковым покрытием
Вместимость жидкости [литр]	1,8	Угол наклона	20°–90°
КПД [%]	80,7 (Базовая поверхность= площадь покрытия)	допустимая ветряная и снеговая нагрузка [кН/м²]	3 разряжение, 5 давление
Коэффициент потери тепла a1 (κ1) [Вт/м²·К]	3,73	Класс пожарозащиты	коллектор состоит до 98 % из материала А1 – материал В 1 применен внутри корпуса
Коэффициент потери тепла a2 (κ2) [Вт/м²·К]	0,0166	Рекомендуемый теплоноситель	незамерзающая жидкость на основе пропиленгликоля
Коэффициент потери тепла a40 (κ2) [Вт/м²·К]	4,39	Гарантия	10 лет на функциональную пригодность и стойкость к погодным условиям
Макс. температура в состоянии покоя [С°]	202		
Покрытие абсорбера	высокоселективное покрытие на алюминиевой пластине		
Абсорбция [%]	95		
Излучение [%]	5		
Поверхностный слой	закаленное стекло с низким содержанием железа (ESG)		
Пропускание поверхностного слоя [%]	91		

Гидравлическая увязка:

вертикальный

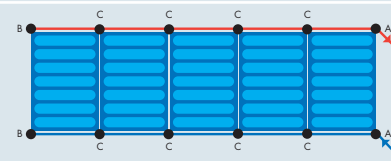
2-х стороннее диагональное
подключение

макс. 12 коллекторов



1-стороннее подключение

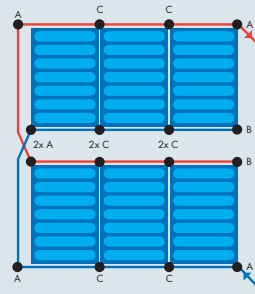
макс. 10 коллекторов



2-х рядное параллельное

макс. 5 коллекторов

в каждый ряд



A
Угол 90°



B
Заглушка
коллектора



C
Соединитель
коллектора

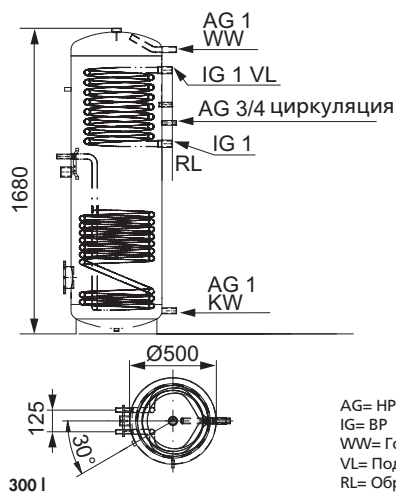
2.1 Гелиокомпоненты

HUMMEL Накопитель для технической воды

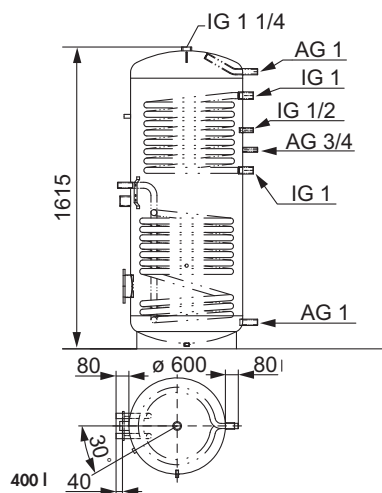
HBS 300 / 400


- бивалентный накопитель технической воды
- 2 гладких трубы теплообменника
 - 1x для резервного отопления
 - 1x для гелиоконтур с параллельным подключением
- отверстие для промывки
- гигиеническая стеклоэмаль согласно DIN 4753
- полиуретановая твердопенная теплоизоляция с ПВХ-оболочкой RAL 9006
- готовые к монтажу соединения
- с возможностью подключения электронагревательного элемента

Соблюдайте указания по установке и монтажу.



AG= HP
IG= BP
WW= Горячая вода
VL= Подача
RL= Обратн.



Технические указания, диаграммы протока и сертификаты со стр. 51

Исполнение	HBS 300	HBS 400
Артикул	2 206 0803 00	2 206 0804 00

Технические данные		
Номинальный объем [л]	306	419
Общая высота с изоляцией [мм]	1715	1650
Диаметр с изоляцией [мм]	605	705
Диаметр без изоляции [мм]	500	600
Высота при наклоне, вкл. изоляцию [мм]	1830	1790
Вес [кг]	125	150
Поверхность теплообменник вверх/вниз [м ² /м ²]	0,9 / 1,2	1,2 / 1,6
Макс. рабочее давление [бар]	6	6
Макс. Рабочая температура [°C]	95	95

2.1 Гелиокомпоненты

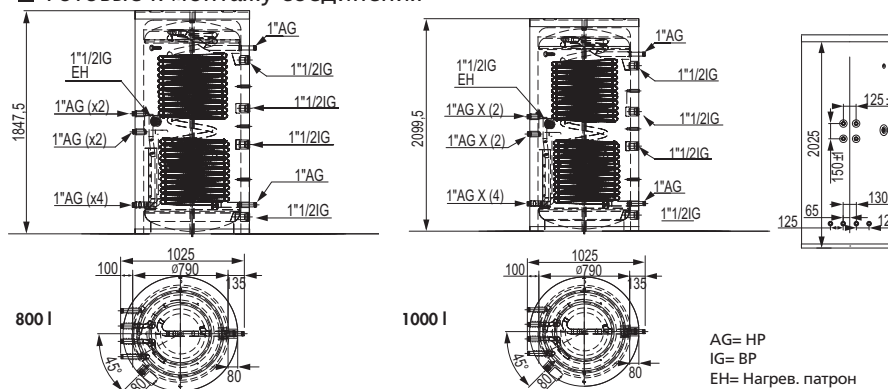
Комбинированный буферный накопитель HUMMEL

HPSU 800 / 1000



Соблюдайте указания по установке и монтажу.

- комбинированный буферный накопитель
- 2 теплообменника, расположенных друг над другом
- сталь с покрытием для равномерного прогрева обратного трубопровода контура отопления
- гигиеничный нагрев питьевой воды (ПВ) с помощью гофрированной трубы теплообменника из легированной стали
- разделенная на две части полиуретановая твердопенная изоляция 70 мм с оболочкой из ПВХ RAL 9006
- с возможностью подключения электронагревательного элемента
- готовые к монтажу соединения



Технические указания, диаграммы протока и сертификаты со стр. 51

Исполнение	HPSU 800	HPSU 1000
Артикул	2 206 0808 00	2 206 0810 00

Технические данные		
Номинальный объем [л]	757	928
Общая высота с изоляцией [мм]	1845	2095
Размер без изоляции [мм]	1775	2025
Диаметр с изоляцией [мм]	950	950
Диаметр без изоляции [мм]	790	790
Теплоизоляция (твердая полиуретановая оболочка) [мм]	70+ Торможение конвекции	70+ Торможение конвекции
Высота при наклоне, вкл. изоляцию [мм]	1845	2095
Вес [кг]	200	220
Поверхность теплообменник вверх/вниз [м ² /м ²]	1,7 / 2,1	2,3 / 2,7
Ном. объем теплообменника ПВ [л]	28,5	28,5
Потеря давления на выходе ПВ при 26,0 л/мин [м/бар]	140	140
Макс. рабочее давление теплообменника ПВ [бар]	6	6
Макс. Рабочая температура теплообменника ПВ [°C]	95	95
Вмещаемый объем/мощность	322 л с 15 л/мин	331 л с 15 л/мин
При частичной температуре накопителя, равной 65 °C без резервного отопления	275 л с 20 л/мин	281 л с 20 л/мин
Показатель эффективности (VL 70 °C)	3,8	4
Эксплуатационная мощность при VL 70 °C [KW / l / h]	29,8 / 732	33 / 810

2.1 Гелиокомпоненты

Система соединений HUMMEL для накопительных баков



■ соединительный уголок для бака технической воды с уплотнениями

Исполнение

Артикул

2 206 0084 10



Технические данные, графики потерь давления, сертификаты см. стр. 51

Примеры применения



2.1 Гелиокомпоненты

Система соединений HUMMEL для накопительных баков



- соединительный уголок на накопительный бак с уплотнениями

Исполнение	Артикул
	2 206 0084 11



- набор соединений бака гелиосистемы на подачу/обратку с SSH – изоляцией 9 мм, включая 3-х ходовой смеситель и 2-х тактный сервопривод, специально для комбинированных накопительных баков HUMMEL

Исполнение	Артикул
	2 206 0084 12



Технические указания, диаграммы протока и сертификаты со стр. 51

Примеры применения



2.2 Насосные группы

Гелио насосные группы HUMMEL DN 20

Серия 7000



- шаровой кран насоса с термометром на подачу, красный, с обратным клапаном
- шаровой кран насоса с термометром на обратную линию, синий, с обратным клапаном
- циркуляционный насос, установочная длина 180 мм
- электронный контроллер для гелиосистем
- группа безопасности гелиоконтура с клапаном 6 бар/манометр 10 бар
- воздухоотделитель с распорной трубой
- расходомер с функцией заполнения и слива 2 – 12 л/мин
- корпус изоляции
- предварительно собрана, соединения не затянуты

Принимайте во внимание монтажные указания производителей насосов.

Гелио-контроллеры со стр. 37.
Технические указания, диаграммы протока и сертификаты со стр. 51

Технические данные

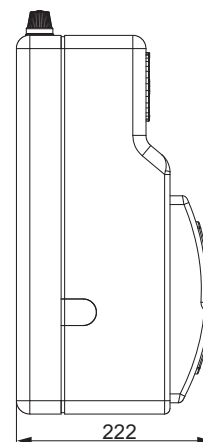
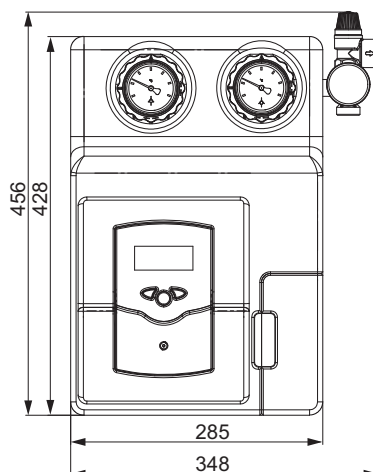
DN	20
Подключение группы	G 3/4 HP
Подключение защитного клапана	G 3/4 HP
Насос	см. данные производителя
Подключение насоса	AC 230 V
Межосевое расстояние	125мм
Показания температуры	0 до 120°C
Рабочая температура	до 110°C
Рабочее давление	6 бар

Исполнение

Исполнение	Артикул
без насоса и контроллера	2 206 0070 00
с насосом Grundos Solar UPS25-65/180	2 206 0070 01
с насосом Grundos Solar UPS25-65/180 с контроллером DeltaSol BS Plus V2	2 206 0070 02
с насосом Grundos Solar UPS25-65/180 с контроллером DeltaSol BX	2 206 0070 03

Материал

Шаровой кран с термометром:	полированная латунь/PA
Уплотнение шара:	PTFE
Корпус/резьбовые соединения:	латунь без покрытия
Насос:	см. указания производителя
Уплотнение:	EPDM
Корпус изоляции:	EPP



2.2 Насосные группы

Насосные группы HUMMEL для несмешанных контуров нагрева DN25

Серия 1000



- с шаровым краном на подаче перед насосом и с термометром (красный)
- с шаровым краном на обратной линии с обратным клапаном и термометром (синий)
- циркуляционный насос с габаритами 180 мм с отводом под кабель
- шаровый кран насоса с длинной Т-ручной
- корпус изоляции
- набор креплений - опционально
- предварительно собрана, соединения не затянуты
- возможна смена подачи и обратки

Соответствующие комплектующие в базовом каталоге!

Принимайте во внимание монтажные указания производителей насосов.

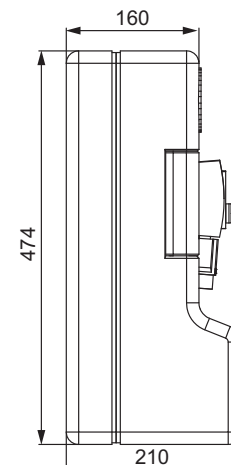
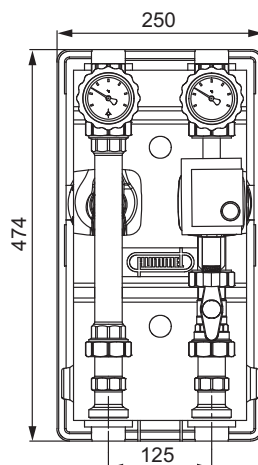
Технические указания, диаграммы протока и сертификаты со стр. 51

Технические данные	
DN	25
Подключение/система	G1 BP
Подключение/котел	G1 BP
Насос	см. номер артикула
Подключение/электр.	AC 230 V, 50 Hz
Межосевое расстояние	125мм
Показания температуры	0 до 120°C
Рабочая температура	до 110°C
Рабочее давление	10 бар
kVs – коэффициент	8

Исполнение	Артикул
без насоса	2 206 0010 00
С высокоэффективными насосами	
с насосом Grundos Solar Alpha 2 25-40	2 206 0010 03
с насосом Wilo Pico 25/1-6	2 206 0010 04

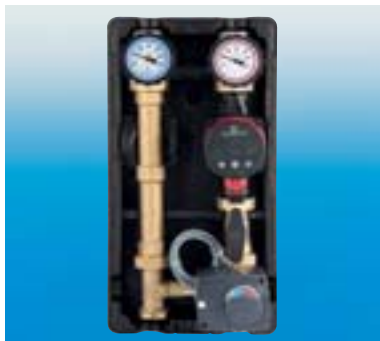
Материал

Шаровый кран с термометром:	полированная латунь/PA
Шаровый кран с рукояткой:	полированная латунь/PA
Уплотнение шара:	PTFE
Обратный клапан:	РОМ
Насос:	см. указания производителя
Распорные втулки:	полированная латунь
Крепления к стене:	оцинкованная сталь/PA
Уплотнение:	EPDM
Корпус изоляции:	EPP



2.2 Насосные группы

Насосные группы HUMMEL для смешанных нагревательных контуров DN25 с сервоприводом Серия 3000



Принимайте во внимание монтажные указания производителей насосов.

- шаровой кран на подачу с термометром красным
- шаровой кран насоса с термометром на обратную линию, синий, с обратным клапаном
- циркуляционный насос, установочная длина 180 мм, с гнездом для проводов
- шаровой кран насоса с длинной Т-образной ручкой
- трехходовой смеситель с сервоприводом и соединительным проводом
- корпус изоляции
- настенное крепление опционально
- предварительно собрана, соединения не затянуты
- возможна смена подачи и обратки

Соответствующие комплектующие в базовом каталоге!

Технические указания, диаграммы протока и сертификаты со стр. 51

Технические данные	
DN	25
Подключение/система	G1 BP
Подключение/котел	G1 BP
Насос	см. номер артикула
Подключение/электр.	АС 230 V, 50 Hz
Межосевое расстояние	125мм
Показания температуры	0 до 120°C
Рабочая температура	до 110°C
Рабочее давление	10 бар
kVs – коэффициент	6

Исполнение	Артикул
без насоса	2 206 0030 00
С высокоэффективными насосами	
с насосом Grundos Solar Alpha 2 25-40	2 206 0030 03
с насосом Wilo Pico 25/1-4	2 206 0030 04

Материал

Шаровой кран с термометром: полированная латунь/РА

Шаровой кран с ручкой: полированная латунь/РА

Уплотнение шара: PTFE

Обратный клапан: POM

3-х ходовой вентиль: полированная латунь

3-позиционный привод: РА

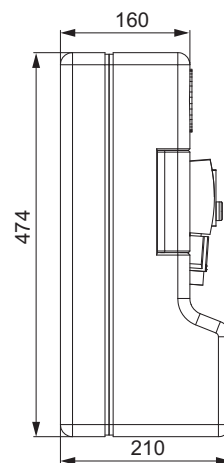
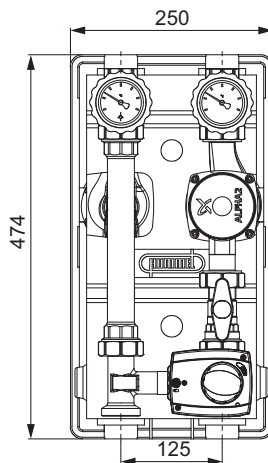
Насос: см. указания производителя

Распорные втулки: полированная латунь

Крепления к стене: оцинкованная сталь/РА

Уплотнение: EPDM

Корпус изоляции: EPP



Насосные группы HUMMEL для панельного отопления DN25

Серия 6000



Принимайте во внимание монтажные указания производителей насосов.

- с шаровым краном на подаче перед насосом с термометром (красный)
- с шаровым краном на обратной линии с обратным клапаном и термометром (синий)
- циркуляционный насос с габаритами 180 мм с отводом под кабель
- шаровый кран насоса с длинной Т-ручной
- регулировочный вентиль с регулятором температуры и датчиком 20° – 50°C
- розетка для крепления к трубе
- корпус изоляции
- набор креплений - опционально
- предварительно собрана, соединения не затянуты
- возможна смена подачи и обратки

Соответствующие комплектующие в базовом каталоге!

Технические указания, диаграммы протока и сертификаты со стр. 51

Технические данные

DN	25
Подключение/система	G1 BP
Подключение/котел	G1 BP
Насос	см. номер артикула
Подключение/электр.	AC 230 V, 50 Hz
Межосевое расстояние	125мм
Показания температуры	0 до 120°C
Рабочая температура	до 100°C
Рабочее давление	10 бар
kVs – коэффициент	2,2

Материал

Шаровый кран с термометром:	полированная латунь/РА
Шаровый кран с ручкой:	полированная латунь/РА
Уплотнение шара:	PTFE
Обратный клапан:	РОМ
регулировочный клапан:	полированная латунь
Насос:	см. указания производителя
Распорные втулки:	полированная латунь
Крепления к стене:	оцинкованная сталь/РА
Уплотнение:	EPDM
Корпус изоляции:	EPP

Исполнение

без насоса

Артикул

2 206 0060 00

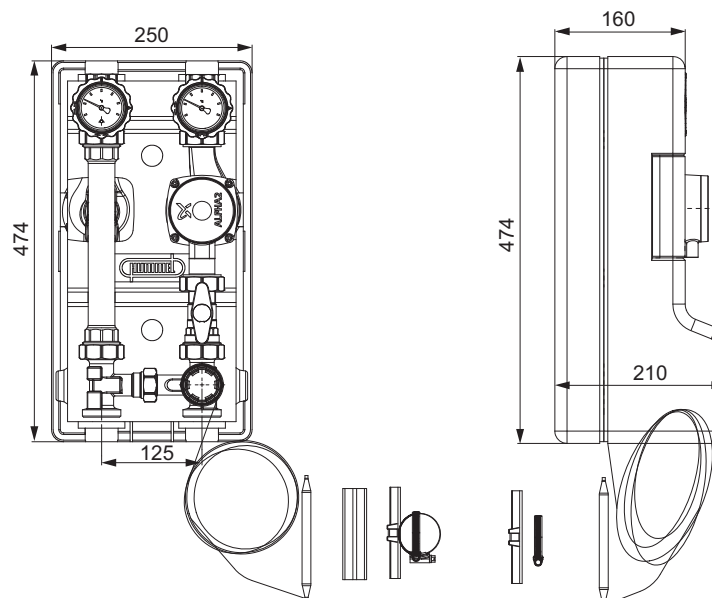
С высокоэффективными насосами

с насосом Grundos Solar Alpha 2 25-40

2 206 0060 03

с насосом Wilo Pico 25/1-4

2 206 0060 04



2.2 Насосные группы

Комплектующие к насосным группам HUMMEL

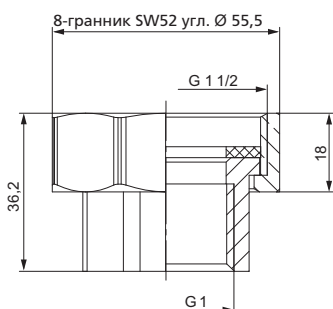


- винтовое соединение G 1 с плоским уплотнением с внутренней резьбой G 1 вкл. уплотнения
- полированная латунь

Исполнение	Артикул
G 1 1/2 x G 1 BP	2 206 0001 10

Материал

Соединительная гайка: полированная латунь
Уплотнение: EPDM



Технические данные, графики потерь давления, сертификаты см. стр. 51

Комплектующие к насосным группам HUMMEL

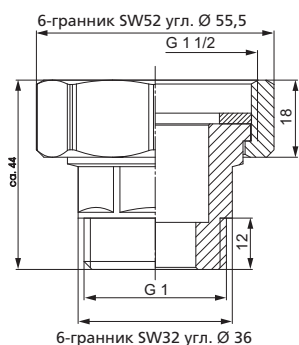


- соединительная гайка G 1 1/2 с плоским уплотнением G 1 HP включая прокладку
- полированная латунь

Исполнение	Артикул
G 1 1/2 x G 1 HP	2 206 0001 11

Материал

Соединительная гайка: полированная латунь
Уплотнение: EPDM



Технические данные, графики потерь давления, сертификаты см. стр. 51

2.3 Гофротрубы/система соединений

Combi-Split 100 Pro



- трубопровод Комби-сплит 100 из гофрированной трубы из легированной стали с пиковой защитой (2 м)
- разделяемая двойная труба с силиконовым сенсорным проводом и изоляцией согласно ENEC
- устойчивый к ультрафиолету и атмосферным условиям

Исполнение	Артикул
DN 16 x 15 мм	2 206 0086 10
DN 16 x 25 мм	2 206 0086 20
DN 20 x 15 мм	2 206 0086 30
DN 20 x 25 мм	2 206 0086 40

Технические данные

Гофр. труба из легир. стали: № материала	1.4404
Изоляция:	PDM, класс материалов B2 согласно DIN 4102
Провод датчика	при +40°C = 0,040 W/mK
Макс. рабочее давление	11 бар
Макс. Рабочая температура	150°C
Кратковременно до	175°C

Исходная таблица (быстрый поток 40 л/м²)

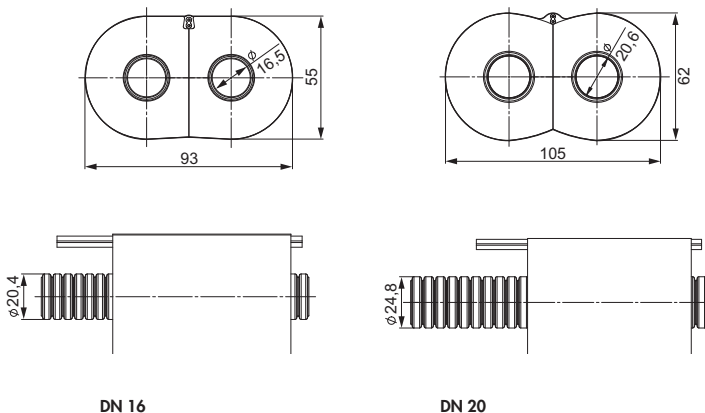
Размер	Макс. длина трубы	Макс. количество коллекторов
DN 16	15 м	~ 4 / 10 м ²
	25 м	~ 3 / 8 м ²
DN 20	15 м	~ 8 / 18 м ²
	25 м	~ 6 / 16 м ²

Эта расчетная таблица не заменяет подробный расчет потерь давления

В системах со слабым потоком (20 л/мин²) общая площадь коллекторов может быть удвоена

Радиус изгиба

Размер	Минимальный радиус изгиба
DN 16	40 мм
DN 20	50 мм



Технические данные, графики потерь давления, сертификаты см. стр. 51

ВНИМАНИЕ: Система гофрированных труб фирмы HUMMEL Комби-сплит 100 и соответствующие соединительные компоненты несовместимы с гофрированными трубами других производителей! В этом случае необходимо использовать наши универсальные быстроразъемные соединения, со стр. 31.

2.3 Гофротрубы/система соединений

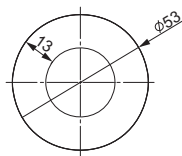
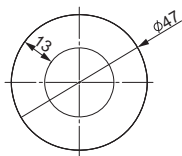
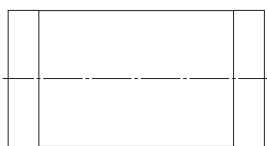
Гелиотрубопровод с пиковой защитой



- гелиотрубопровод с пиковой защитой
- изоляционный слой 13 мм
- длина 2 м

Исполнение	Артикул
DN 16 x 13 мм	2 206 0086 50
DN 20 x 13 мм	2 206 0086 60

Технические данные	
Изоляция	EPDM
Внешняя оболочка	полиэстр-проволока-ткань
Теплопроводность	0,037 W/mK
Толщина изоляции	13 мм
Внутренний диаметр	DN 16:22
	DN 20:28
Макс. Рабочая температура	150 °C
Кратковременно до	175 °C



DN 16

DN 20



Технические указания, диаграммы протока и сертификаты со стр. 51

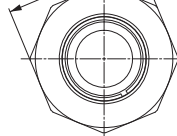
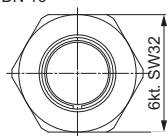
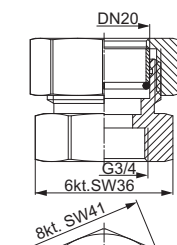
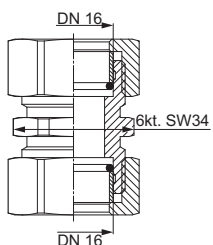
Гофрированная труба x ВР для Комби-сплит 100



- прямой переходник
- гофрированная труба на G 3/4 IG
- металлическое уплотнение
- латунь без покрытия

Исполнение	Артикул
DN 16 x 3/4 ВР	2 206 0086 70
DN 20 x 3/4 ВР	2 206 0086 71

Технические данные	
Рабочая температура	Макс. 180 °C
рабочее давление	Макс. 10 бар



DN 16

DN 20



Технические указания, диаграммы протока и сертификаты со стр. 51

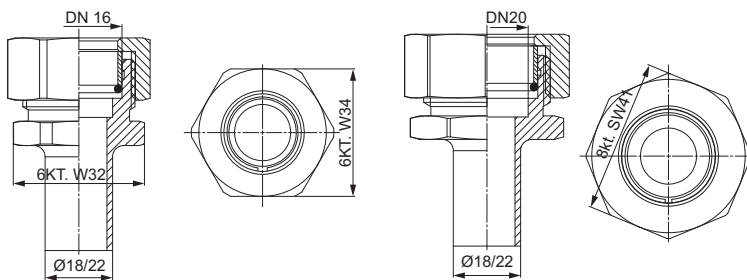
ВНИМАНИЕ: Система гофрированных труб фирмы HUMMEL Комби-сплит 100 и соответствующие соединительные компоненты несовместимы с гофрированными трубами других производителей! В этом случае необходимо использовать наши универсальные быстроразъемные соединения, со стр. 34.

2.3 Гофротрубы/система соединений

Штуцеры гофрированной трубы для Комби-сплит 100



- прямой переходник
- гофрированная труба на штуцер
- металлическое уплотнение
- латунь без покрытия



Исполнение	Артикул
DN 16 x 18 мм	2 206 0086 72
DN 20 x 18 мм	2 206 0086 73
DN 16 x 22 мм	2 206 0086 78
DN 20 x 22 мм	2 206 0086 79

Технические данные

Рабочая температура	Макс. 180 °C
рабочее давление	Макс. 10 бар

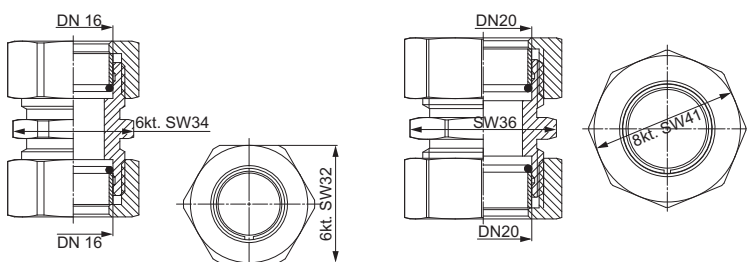


Технические указания, диаграммы протока и сертификаты со стр. 51

Соединитель гофротрубы для Combi-Split 100



- прямой переходник
- гофрированная труба на гофрированную трубу
- металлическое уплотнение
- латунь без покрытия



Исполнение	Артикул
DN 16 x DN 16	2 206 0086 76
DN 20 x DN 20	2 206 0086 77

Технические данные

Рабочая температура	Макс. 180 °C
рабочее давление	Макс. 10 бар



Технические указания, диаграммы протока и сертификаты со стр. 51

ВНИМАНИЕ: Система гофрированных труб фирмы HUMMEL Комби-сплит 100 и соответствующие соединительные компоненты несовместимы с гофрированными трубами других производителей! В этом случае необходимо использовать наши универсальные быстроразъемные соединения, со стр. 34.

2.3 Гофротрубы/система соединений

Универсальное быстроразъемное соединение для гофротруб из легированной стали

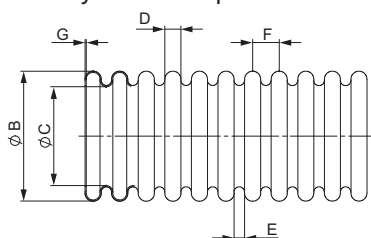
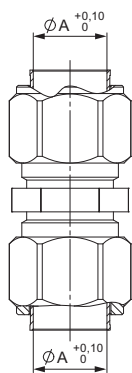


- двойная соединительная муфта для гофротруб
- универсальное быстроразъемное соединение для гофрированных труб из легированной стали без использования уплотнительных прокладок
- подходит для всех гофрированных труб из легированной стали со средним допуском гофрировки +/- 0,2 мм
- муфты могут снова использоваться с новым зажимным кольцом
- латунь без покрытия

Исполнение	Артикул
DN16 x DN 16	2 206 0072 05

Технические данные

Рабочая температура	Макс. 180 °C
рабочее давление	Макс. 10 бар



A (mm)	B (mm)	C (mm)	D (mm)	E (mm)	F (mm)	G (mm)
21,8	21,7 max. 21,0 min.	17,0 max. 16,0 min.	3,2 max. 2,6 min.	2,3 max. 1,7 min.	5,5 max. 4,3 min.	0,18/ 0,20



Технические указания, диаграммы протока и сертификаты со стр. 51



Универсальное быстроразъемное соединение для гофротруб из легированной стали

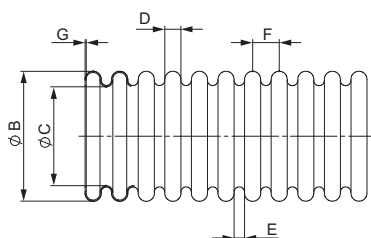
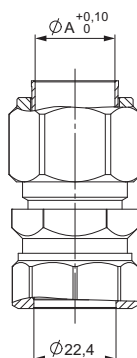


- муфта для гофрированных труб на медное соединение
- универсальное быстроразъемное соединение для гофрированных труб из легированной стали без использования уплотнительных прокладок
- подходит для всех гофрированных труб из легированной стали со средним допуском гофрировки +/- 0,2 мм
- муфты могут снова использоваться с новым зажимным кольцом
- латунь без покрытия

Исполнение	Артикул
DN 16 x CU 15 мм	2 206 0072 10
DN 16 x CU 18 мм	2 206 0072 15
DN 16 x CU 22 мм	2 206 0072 20

Технические данные

Рабочая температура	Макс. 180 °C
рабочее давление	Макс. 10 бар



A (mm)	B (mm)	C (mm)	D (mm)	E (mm)	F (mm)	G (mm)
21,8	21,7 max. 21,0 min.	17,0 max. 16,0 min.	3,2 max. 2,6 min.	2,3 max. 1,7 min.	5,5 max. 4,3 min.	0,18/ 0,20

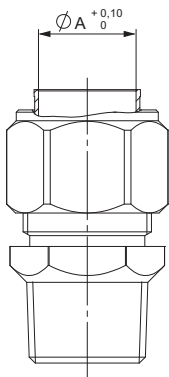


Технические указания, диаграммы протока и сертификаты со стр. 51

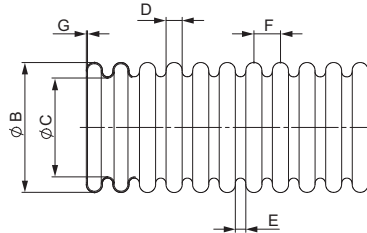


2.3 Гофротрубы / система соединений

Универсальное быстроразъемное соединение для гофротруб из легированной стали



- двойная муфта для гофрированных труб для внешней резьбы
- универсальное быстроразъемное соединение для гофрированных труб из легированной стали без использования уплотнительных прокладок
- подходит для всех гофрированных труб из легированной стали со средним допуском гофрировки +/- 0,2 мм
- муфты могут снова использоваться с новым зажимным кольцом
- латунь без покрытия



A (mm)	B (mm)	C (mm)	D (mm)	E (mm)	F (mm)	G (mm)
21,8	21,7 _{max.}	17,0 _{max.}	3,2 _{max.}	2,3 _{max.}	5,5 _{max.}	0,18/
	21,0 _{min.}	16,0 _{min.}	2,6 _{min.}	1,7 _{min.}	4,3 _{min.}	0,20

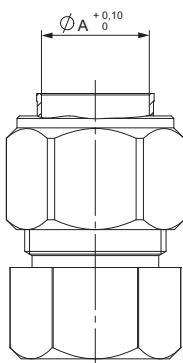
Исполнение	Артикул
DN 16 x G 1/2 HP	2 206 0072 25
DN 16 x G 3/4 HP	2 206 0072 30

Технические данные	
Рабочая температура	Макс. 180 °C
рабочее давление	Макс. 10 бар

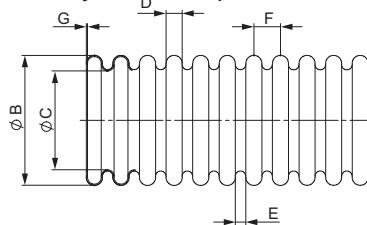


Технические указания, диаграммы протока и сертификаты со стр. 51

Универсальное быстроразъемное соединение для гофротруб из легированной стали



- соединительная муфта для гофрированных труб для внутренней резьбы
- универсальное быстроразъемное соединение для гофрированных труб из легированной стали без использования уплотнительных прокладок
- подходит для всех гофрированных труб из легированной стали со средним допуском гофрировки +/- 0,2 мм
- муфты могут повторно использоваться с новым зажимным кольцом
- латунь без покрытия



A (mm)	B (mm)	C (mm)	D (mm)	E (mm)	F (mm)	G (mm)
21,8	21,7 _{max.}	17,0 _{max.}	3,2 _{max.}	2,3 _{max.}	5,5 _{max.}	0,18/
	21,0 _{min.}	16,0 _{min.}	2,6 _{min.}	1,7 _{min.}	4,3 _{min.}	0,20

Исполнение	Артикул
DN 16 x G 1/2 BP	2 206 0072 35
DN 16 x G 3/4 BP	2 206 0072 40

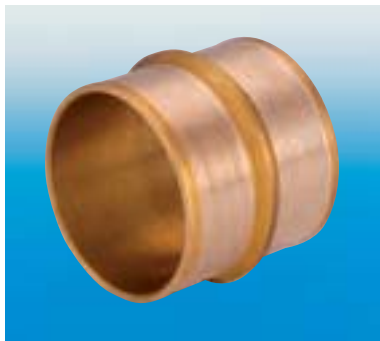
Технические данные	
Рабочая температура	Макс. 180 °C
рабочее давление	Макс. 10 бар



Технические указания, диаграммы протока и сертификаты со стр. 51

2.3 Гофротрубы/система соединений

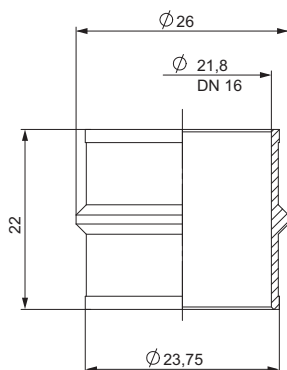
Универсальное быстроразъемное соединение для гофротруб из легированной стали



- зажимное кольцо
- универсальное быстроразъемное соединение для гофрированных труб из легированной стали без использования уплотнительных прокладок
- подходит для всех гофрированных труб из легированной стали со средним допуском гофрировки +/- 0,2 мм
- муфты могут снова использоваться с новым зажимным кольцом
- латунь без покрытия

Исполнение	Артикул
DN 16	2 206 0072 50

Технические данные	
Рабочая температура	Макс. 180 °C
рабочее давление	Макс. 10 бар



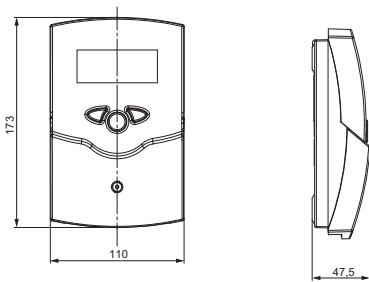
Технические указания, диаграммы проточа и сертификаты со стр. 51

Гелиоконтроллеры HUMMEL

DeltaSol BS PLUS V2



Контроллер DeltaSol® BS Plus, как регулятор системы, заранее запрограммирован для различных гидравлических базовых систем, регулирует обращение и подсчет количества тепла. Имеет программируемую по времени функцию термостата и для передачи данных, оснащен шиной VBus®, которая открывает двухсторонний путь к модулям, ПК или регистрации данных. Для удобства обслуживания можно менять конфигурации контролера с помощью ПК. Благодаря функции термостата и встроенному таймеру реального времени, позволяет устанавливать температуру на строго определенное время.



- установка: настенный монтаж, возможно в панели управления
- дисплей: монитор для визуализации процессов системы, 16- или 7-сегментные показания, 8 символов статуса текущего состояния или лампа контроля работы
- обслуживание: с помощью трех кнопок на лицевой стороне
- входы: 4 сенсора температуры Pt1000
- выходы: 2 полупроводниковых реле
- графический дисплей: с подсветкой
- 9 выделенных схем системы и пиктограмм
- регулирование скорости обращения
- выход данных V-Bus®

Технические указания, диаграммы протока и сертификаты со стр. 51

Технические данные

Корпус	PC-ABS и PMMA
Вид защиты	IP20/EN60529
Класс защиты	I
Температура окружающей среды	0 – 40°C
Питание	100...240V~, 50–60Hz
Потребление мощности в режиме ожидания	< 1W
Подключаемая мощность 1(1) A 100	240 V~
Полупроводниковое реле	

Исполнение

Гелиоконтроллер DeltaSol BS PlusV2

Артикул

2 206 0070 60

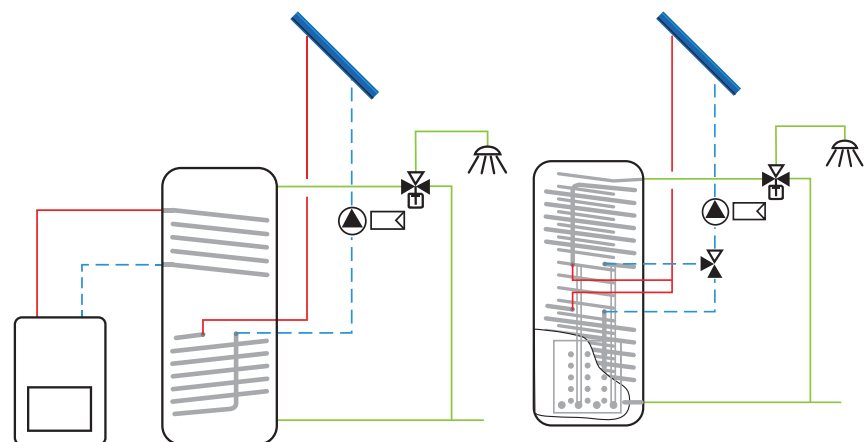


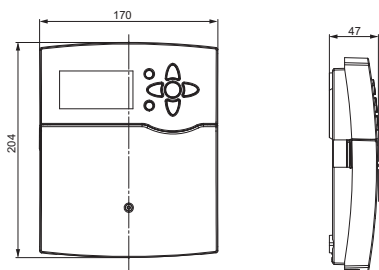
Схема А

Схема В

2.4 Контроллеры

Гелиоконтроллеры HUMMEL

DeltaSol BX



DeltaSol® BX имеет 4 релейных выходов, а также 2 PWM-выхода для регулирования скорости обращения, экономящих энергию высокоэффективных насосов. Дополнительно к этому контроллер оснащен 5 сенсорными входами Pt1000, двумя аналоговыми сенсорными входами для Grundfos, одним импульсным входом и одним дополнительным L-выходом для исполнительных механизмов. Встроенная SD-сменная плата дает возможность простой записи данных с помощью карты SD и беспрепятственной передачи зарегистрированных данных системы на ПК. Очень большой дисплей обеспечивает понятную визуализацию состояний системы. Предусмотренные функции упрощают параметризацию установки, функциональные дополнения, например, опция Drainback, расширяют возможности применения.

- 26 выделенных схем системы и пиктограмм
- установка: настенный монтаж, возможно в панели управления
- дисплей: монитор для визуализации процессов работы системы, 16- или 7-сегментные показания, 8 символов, контрольная лампа (клавишный крест) и фоновая подсветка
- входы для 1 сенсора Grundfos Direct Sensors™ VFS и 1 Grundfos Direct Sensors™ RPS, 1 импульсный вход V40
- интерфейс: VBus®, адаптер SD-карты
- регулирование скорости обращения
- таймер реального времени

Технические указания, диаграммы протока и сертификаты со стр. 51

Технические данные

Корпус	PC-ABS и PMMA
Вид защиты	IP20/EN60529
Класс защиты	I
Температура окружающей среды	0 – 40°C
Питание	100...240V~, 50–60 Hz
Входы для Pt1000	5
Входы Direct Sensor™ VFS	1
Входы Direct Sensor™ RPS	1
Импульсный вход V40	1
Выходы полупроводникового реле	3
Выходы стандартного реле	1
Выходы PWM	2
Потребление мощности в режиме ожидания	< 1W
Подключаемая мощность 1(1) A 100	100...240V~
Полупроводниковое реле	

Исполнение

Гелиоконтроллер DeltaSol BX

Артикул

2 206 0070 70

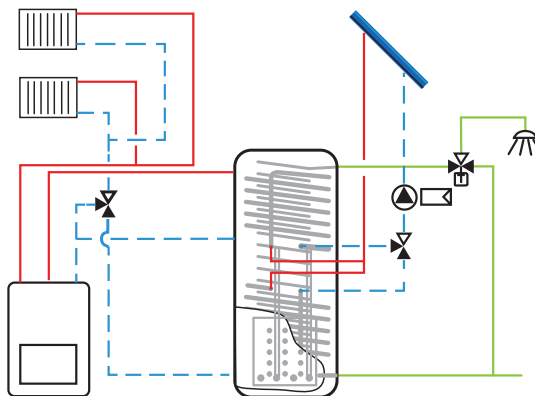
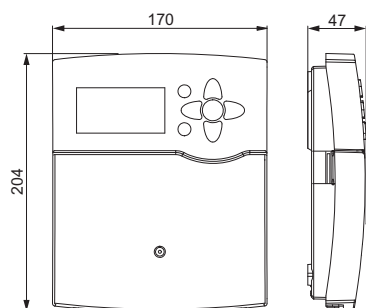


Схема С

Гелиоконтроллеры HUMMEL

DeltaSol BX Plus



DeltaSol® BX имеет 4 релейных выхода, а также 2 PWM-выхода для регулирования скорости вращения, экономящих энергию высокоэффективных насосов. Дополнительно к этому регулятор оснащен 5 сенсорными входами Pt1000, двумя цифровыми сенсорными входами Grundfos, одним импульсным входом и одним входом для CS10-сенсора инсоляции.

Через встроенный интерфейс V-Bus® с регулирующим устройством могут быть объединены и другие компоненты. Например, модуль расширения для регулирования нагревательного контура. Регулятор имеет встроенный сменный SD-модуль, с помощью которого самым простым путем данные о процессах работы Вашей системы могут обрабатываться на компьютере.

- 7 выделенных систем
- установка: настенный монтаж, возможно в панели управления
- подключение до 2 модулей расширения, чтобы кроме основной функции регулировать до 2 отопительных контуров
- возможен подсчет количества тепла
- интерфейс: VBus®, адаптер SD-карты

Технические указания, диаграммы протока и сертификаты со стр. 51

Технические данные

Корпус	PC-ABS и PMMA
Вид защиты	IP20/EN60529
Класс защиты	I
Температура окружающей среды	0 – 40°C
Питание	100...240V~, 50–60 Hz
Входы для Pt1000	8
Входы Direct Sensor™ VFS	2
Входы Direct Sensor™ RPS	1
Импульсный вход V40	1
Выходы полупроводникового реле	3
Выходы без потенциалов	1
Выходы PWM	2
Потребление мощности в режиме ожидания	< 1W
Подключаемая мощность 1(1) A 100	100...240V~
Полупроводниковое реле	

Исполнение

Гелиоконтроллер DeltaSol BX Plus

Артикул

2 206 0070 71

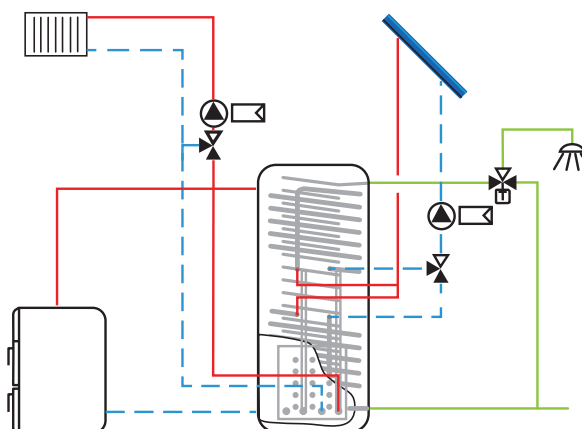


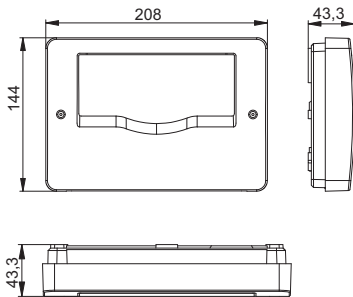
Схема D

2.4 Контроллеры

Гелиоконтроллеры HUMMEL

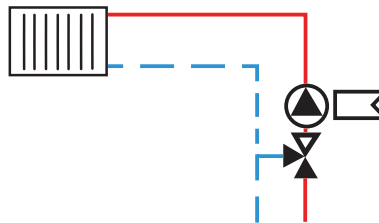


Внимание: для каждого нагревательного контура необходим модуль расширения.



Модуль расширения необходим для регулирования и настройки нагревательного контура. Он имеет 6 входов для Pt 1000 сенсоров и 4 релейных выхода. Модуль расширения беспрепятственно соединяется через встроенный интерфейс V-Bus® с контроллером DeltaSol BX Plus и еще с одним модулем расширения.

- ЖК- дисплей с 7-сегментным табло
- контроль функций
- установка: настенный монтаж
- интерфейс: V-Bus®



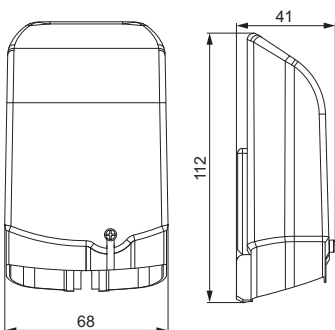
Модуль расширения EM

Исполнение	Артикул
Модуль расширения	2 206 0070 75
Технические данные	
Корпус	PC-ABS и PMMA
Вид защиты	IP20/EN60529
Класс защиты	II
Температура окружающей среды	0 – 40°C
Питание	100...240V~, 50–60Hz
Входы для Pt1000	6
Выходы полупроводникового реле	4
Выходы без потенциалов	1
Потребление мощности в режиме ожидания	< 0,7
Реле полупроводн	R1-R4 / 1(1) A (100...240)Vm
Реле	R5 / 4(1) A (100...240)Vm



Технические указания, диаграммы протока и сертификаты со стр. 51

Гелиоконтроллеры HUMMEL



Внешний датчик необходим для эксплуатации системы в зависимости от погоды. Он соединяется с модулем расширения через сенсорный вход. При работе дополненных к системе нагревательных контуров требуется только один внешний датчик для нескольких модулей.

Наружный датчик FAP 13

Исполнение	Артикул
FAP 13	2 206 0070 77
Технические данные	
Корпус	верхняя часть: Karilen E42D-H201 нижняя часть: Luran S 757R
Сенсор	Pt 1000



Технические указания, диаграммы протока и сертификаты со стр. 51

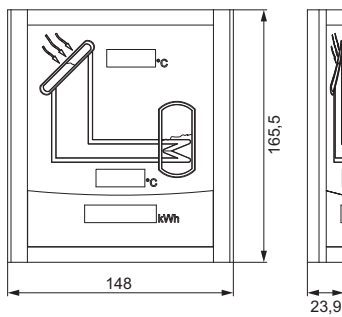
Гелиоконтроллеры HUMMEL

Смарт- дисплей SD3



С помощью смарт-дисплея можно визуализировать температуру коллектора и температуру накопителя, а также актуальное количество солнечной энергии. Через интерфейс V-Bus® смарт-дисплей может быть связан с регулирующим прибором и смонтирован или установлен в любом помещении.

■ установка: настенный монтаж или в качестве настольного прибора



Исполнение	Артикул
Смарт- дисплей	2 206 0070 76
Технические данные	
Корпус	рама из легированной стали с деревянными элементами
Вид защиты	IP 20
Класс защиты	III
Температура окружающей среды	0 – 40°C



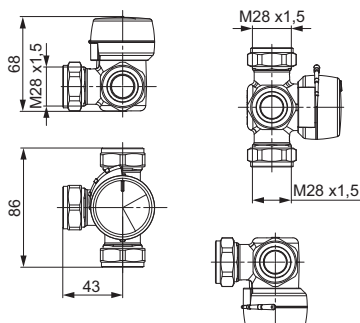
Технические указания, диаграммы протока и сертификаты со стр. 51

2.5 Смесители / сервоприводы

Переключающий клапан HUMMEL



- 3-ходовой переключающий клапан с зажимным резьбовым соединением
- простой ручной режим работы
- ограничитель хода 90°
- для установки сервопривода
- высокая точность регулирования
- области применения: геосистемы, отопление, теплый пол, охлаждение



Исполнение	Артикул
DN 20	2 206 0800 15

Технические данные

Соединительная резьба RP 1" 22	Зажимное кольцо
KVs	4
Давление	10 PN
Макс. Рабочая температура	110 °C
Давление закрытия	2 бар

Материал

Корпус	латунь DZR, CW 602N
Вал и опорная втулка	PPS композит
Уплотнительные кольца	EPDM

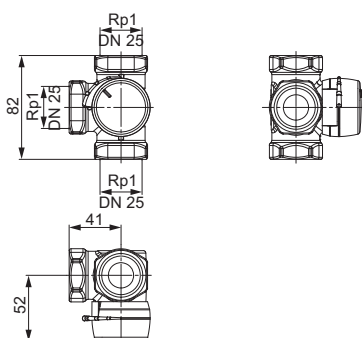


Технические указания, диаграммы протока и сертификаты со стр. 51

Переключающий клапан HUMMEL

RLTA


- трехходовой клапан с внутренней резьбой Rp"
- простой ручной режим работы
- ограничитель хода 90°
- для установки сервопривода
- высокая точность регулирования
- области применения: геосистемы, отопление, теплый пол, охлаждение



Исполнение	Артикул
DN 25	2 206 0800 16

Технические данные

Соединительная резьба RP 1"	DN 25 BP
KVs	6,3
Давление	10 PN
Макс. Рабочая температура	110 °C
Давление закрытия	2 бар

Материал

Корпус	латунь DZR, CW 602N
Вал и опорная втулка	PPS композит
Уплотнительные кольца	EPDM

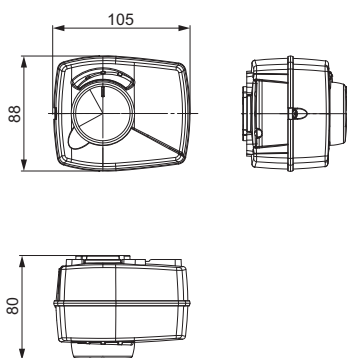


Технические указания, диаграммы протока и сертификаты со стр. 51

Сервопривод



- 2-х тактный привод с кабелем 1,5 м для установки на 3-ходовой переключающий клапан
- многофункциональная головка для удобного обслуживания



Исполнение	Артикул
M2-230	2 206 0001 05

Технические данные	
Диапазон регулировки	90°
Температура окружающей среды макс./мин.	Макс. 55 °С
Вид защиты/Класс защиты	IP 41/II
Питание	АС 230V / 50 Hz
Крутящий момент	6 Nm
Время закрытия	30 секунд
Материал	поликарбонат



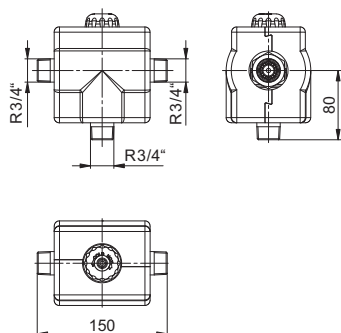
Технические указания, диаграммы протока и сертификаты со стр. 51

2.6 Комплектующие

HUMMEL Смесители технической воды



- термостатический смеситель для технической воды
- включая обратный клапан
- с резьбовыми соединениями
- с изоляцией
- для любого варианта монтажа
- промывка от легионеллы



Исполнение	Артикул
DN20	2 206 0083 10

Технические данные	
Макс. Рабочая температура	90 °C
рабочее давление	Макс. 10 бар, мин. 0,5 бар
Диапазон температуры	35 – 70 °C
Возможна промывка от бактерий	75°
KVs	2,1
Условн. количество	35 л/мин

Материал	
Корпус	латунь EZB
Внутренние детали	PEI и PPA
Уплотнения	EPDM
Внутренние детали корпуса с противозвестковым покрытием	
Корпус изоляции	EPP



Технические указания, диаграммы протока и сертификаты со стр. 51

HUMMEL Защита от замерзания



- жидкостный теплоноситель
- морозоустойчив до -28 °C
- для любых солнечных коллекторов
- 20 литров готовой смеси

Исполнение	Артикул
Pekasolar 50	2 206 0085 10

Технические данные	
Макс. морозоустойчивость	-28 °C
Коэффициент pH (при 20 °C)	7,5 – 9,5



Технические указания, диаграммы протока и сертификаты со стр. 51

2.6 Комплектующие

Расширительный бак

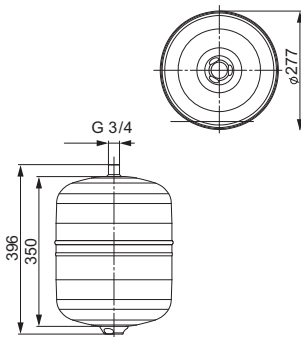


- мембранный расширительный бак согласно директиве 97/23/EG для приборов, работающих под давлением и DIN EN 13831
- применение в замкнутых гелио установках согласно DIN EN 12976 и ENV 12977
- подходит до 70% гелиосреды
- полностью сварной

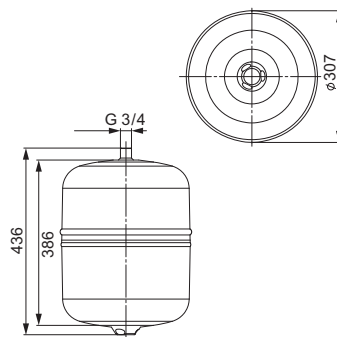
Исполнение	Артикул
18 литров	2 206 0070 95
25 литров	2 206 0070 96
35 литров	2 206 0070 97
50 литров	2 206 0070 98

Технические данные	
Макс. рабочая температура	110°C
Макс. температура нагрузки мембраны	110°C
Макс. рабочее давление	10 бар
соединения	18–50 литров: G 3/4
Крепление	18–25 литров: Крепление настенный держатель
	35–50 литров: крепление на ножках

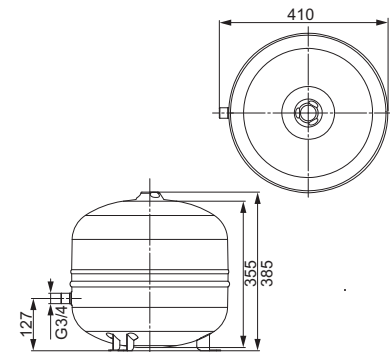
18 литров Расширительный бак



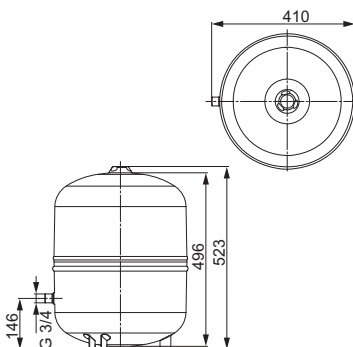
25 литров Расширительный бак



35 литров Расширительный бак



50 литров Расширительный бак



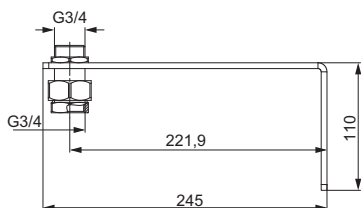
Технические указания, диаграммы протока и сертификаты со стр. 51

2.6 Комплекующие

Комплекующие к расширительному баку



- угловой настенный держатель расширительного бака гелиосистемы и для технической воды объемом до 40 л
- с обратным клапаном для разделения без потери теплоносителя
- возможность техобслуживания и замены без слива
- с резьбовым соединением G 3/4
- включая крепежный материал



Исполнение	Артикул
держатель с обратным клапаном	2 206 0070 90

Технические данные	
соединения DN 20	ВР/НР G ¾

Материал
 Настенный держатель: сталь
 Обратный клапан: латунь без покрытия

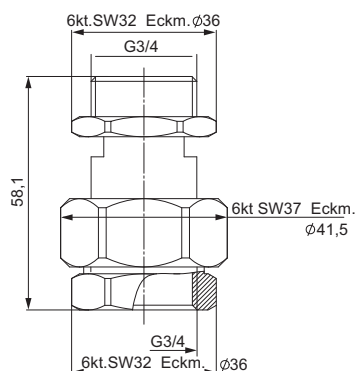


Технические указания, диаграммы протока и сертификаты со стр. 51

Комплекующие к расширительному баку



- быстроразъемная муфта с обратным клапаном для предотвращения потерь теплоносителя



Исполнение	Артикул
DN 20	2 206 0070 89

Технические данные	
соединения DN 20	ВР/НР G ¾

Материал
 Обратный клапан: латунь без покрытия

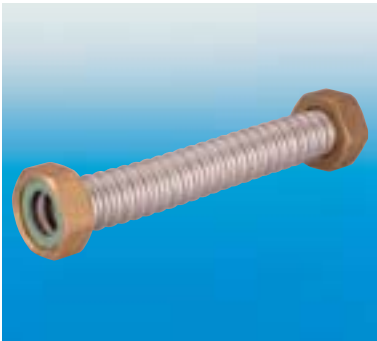


Технические указания, диаграммы протока и сертификаты со стр. 51

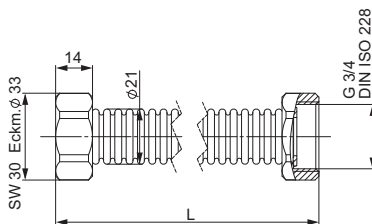
2.6 Комплектующие

Комплектующие к HUMMEL Solar

Серия 7000



- соединительный комплект расширительного бака
- гофрированная труба из легированной стали с накидной гайкой G 3/4 из полир. латуни с плоским уплотнением включая уплотнительные прокладки
- Для подключения между настенным держателем расширительного бака и группой безопасности насосной группы гелиосистемы



Исполнение	Артикул
длина 50 см	2 206 0070 91
длина 100 см	2 206 0070 92
Технические данные	
соединения DN 20	BP/HP G 3/4

Материал

Гофрированная труба: легированная сталь
 Накидные гайки: латунь без покрытия



Технические указания, диаграммы протока и сертификаты со стр. 51

Мы устанавливаем стандарты

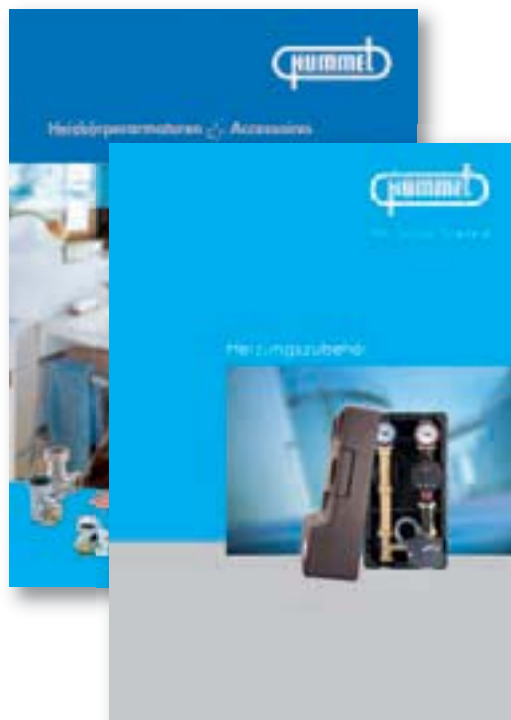
Знали ли Вы ...

... что HUMMEL производит комплектующие для отопления?

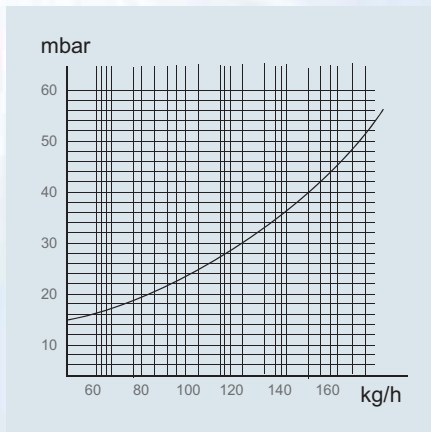
Имея 60-летний опыт, мы производим продукцию с наивысшим стандартом качества.

- Клапаны для сброса воздуха и воды
- Коллекторы
- Зажимные резьбовые соединения
- Термостатические и запорные клапаны
- Термостатические головки
- Соединительные детали

Сделайте Ваш запрос!



3. Технические указания



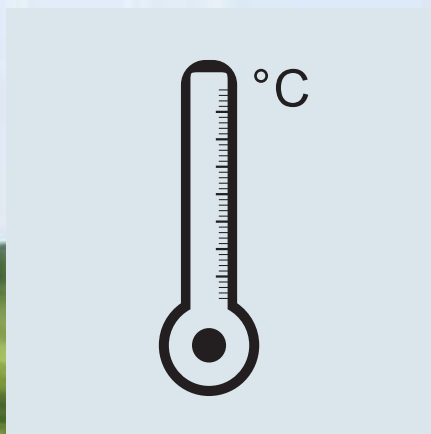
- Общие технические указания
- Диаграммы перепадов давления
- Сертификаты

стр

52

52

56



3. Технические указания

Общие технические указания

Коллекторы:	<ul style="list-style-type: none"> • макс. рабочее давление: 10 bar • стагн. температура: 202
Накопители:	<ul style="list-style-type: none"> • макс. рабочее давление: 6 bar • макс. рабочая температура: 95°C
Насосные группы:	<ul style="list-style-type: none"> • макс. рабочее давление: 10 bar • макс. рабочая температура: 110°C
Система гофрированных труб:	<ul style="list-style-type: none"> • макс. рабочее давление: 11 bar
Соединительные фитинги / система гофротруб:	<ul style="list-style-type: none"> • макс. рабочее давление: 10 bar • макс. рабочая температура: 160°C
Переключающие клапаны:	<ul style="list-style-type: none"> • макс. рабочее давление: 10 bar • макс. рабочая температура: 110°C
Смесители технической воды:	<ul style="list-style-type: none"> • макс. рабочее давление: 10 bar • макс. рабочая температура: 90°C
Расширительные баки:	<ul style="list-style-type: none"> • макс. рабочее давление: 10 bar • макс. рабочая температура: 110°C
Защита от замерзания:	<ul style="list-style-type: none"> • макс. температура замерзания: -28°C • pH-Wert 7,5 – 9,5

Теплоноситель контура отопления:

для предотвращения повреждений и образования накипи состав теплоносителя должен соответствовать директиве VDI 2035. Кроме этого, для промышленных систем и систем централизованного теплоснабжения необходимо соблюдать требования стандарта FW 510 AGFW.

Руководства по монтажу

Руководства по монтажу прилагаются к нашим изделиям, также с ними можно ознакомиться на нашем сайте www.hummel.com.

Указания по зонам снеговой и ветровой нагрузок.

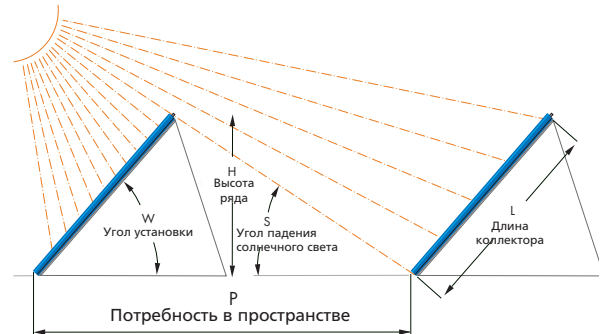


Для того чтобы предотвратить повреждения гелиоустановок необходимо соблюдать положения по снеговым и ветровым нагрузкам. Информацию об этом можно получить здесь:

www.dibt.de

3. Технические указания

Требования по площади при установке коллектора на плоской крыше (затеняющие расстояния)



FKHE 2.5 – Угол падения солнечного света 30°

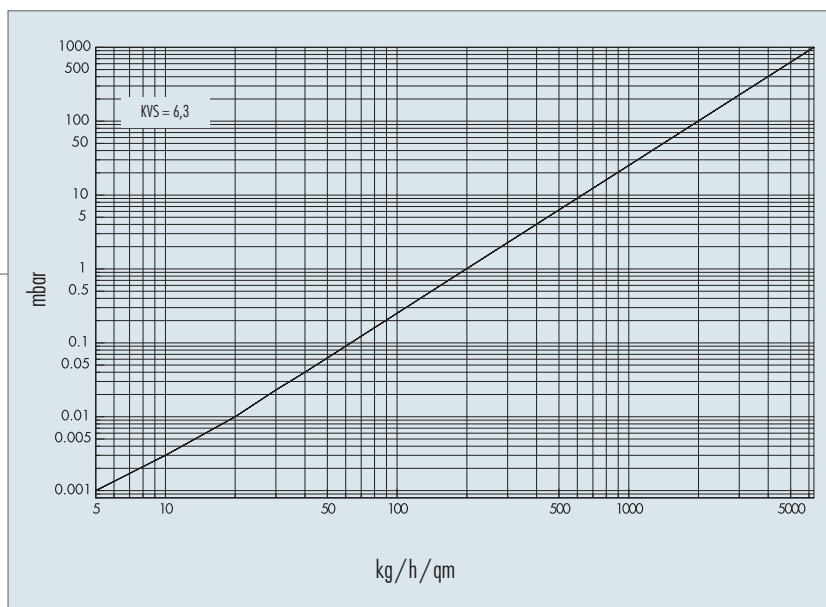
Угол установки W	Длина коллектора (мм) L	Высота ряда (м) H	Потребность в пространстве (м) P	Общая высота, включая шины (м) GH
20°	2160	0,75	3,38	0,79
25°	2160	0,93	3,61	0,97
30°	2160	1,10	3,82	1,14
35°	2160	1,26	4,00	1,30
40°	2160	1,42	4,14	1,46
45°	2160	1,56	4,26	1,60
50°	2160	1,69	4,34	1,73
55°	2160	1,81	4,39	1,85
60°	2160	1,91	4,41	1,95
65°	2160	4,39	2,00	2,04
70°	2160	4,34	2,07	2,11
75°	2160	4,26	2,13	2,17

3.1 Диаграммы перепадов давления

Переключающий клапан повышения температуры обратного трубопровода

действительно для артикулов:

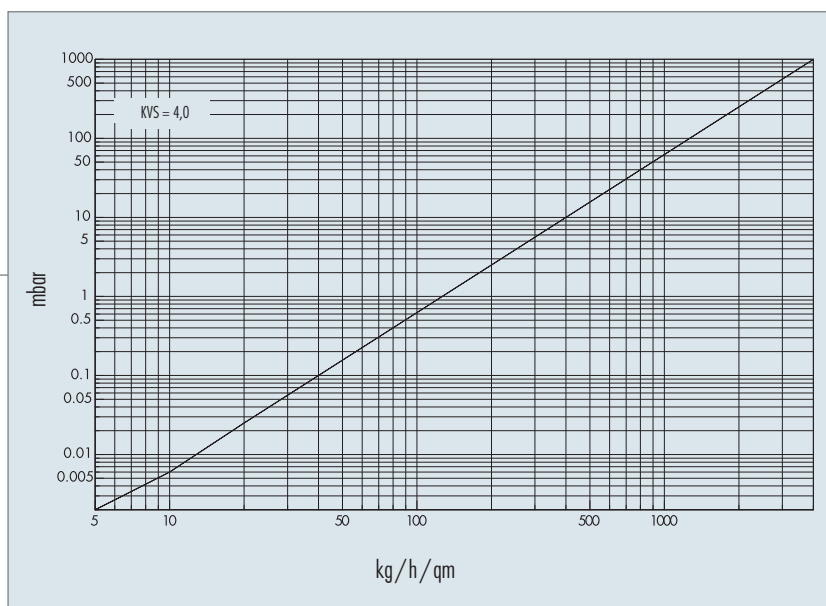
2 206 0800 16



Переключающий клапан солнечного наслонения

действительно для артикулов:

2 206 08000 15



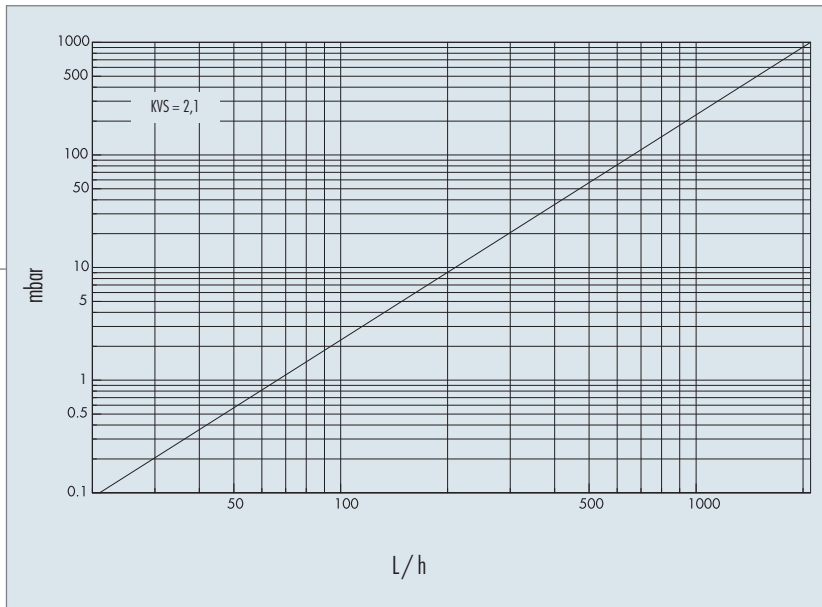
Данные диаграмм только для каждого отдельного элемента.

3.1 Диаграммы перепадов давления

Смесители технической воды

действительно для артикулов:

2 206 0083 10

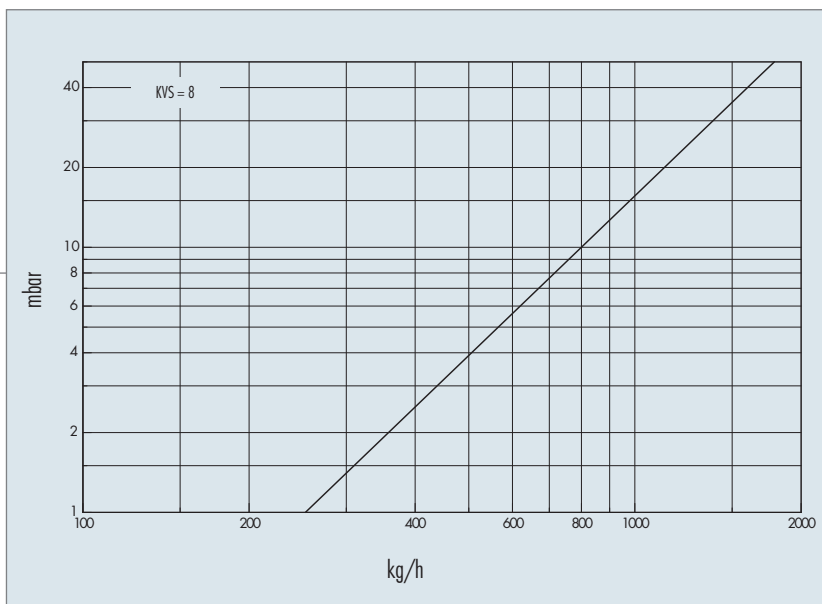


Насосные группы

Серия 1000

действительно для артикулов:

2 206 0010 ##



Данные диаграмм только для каждого отдельного элемента.

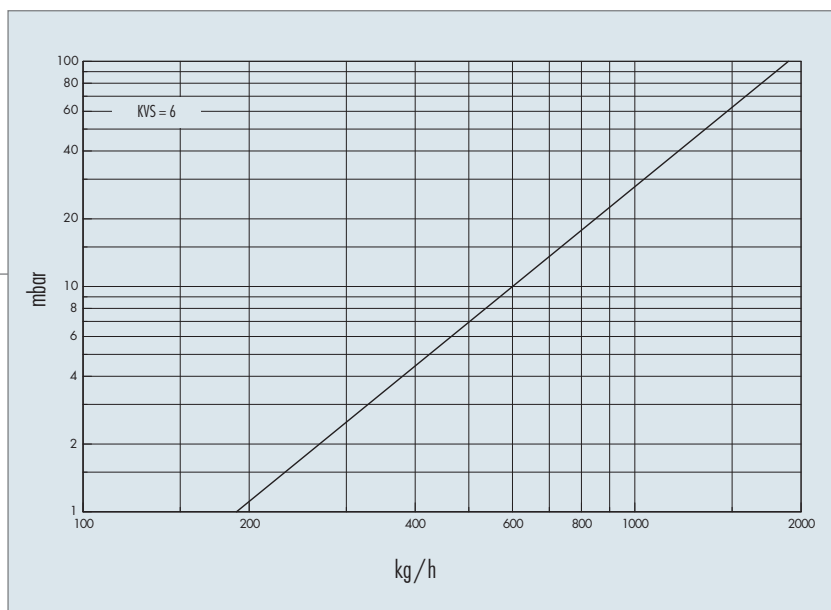
3.1 Диаграммы перепадов давления

Насосные группы

действительно для артикулов:

2 206 0030 ##

Серия 3000 со смесителем



Насосные группы

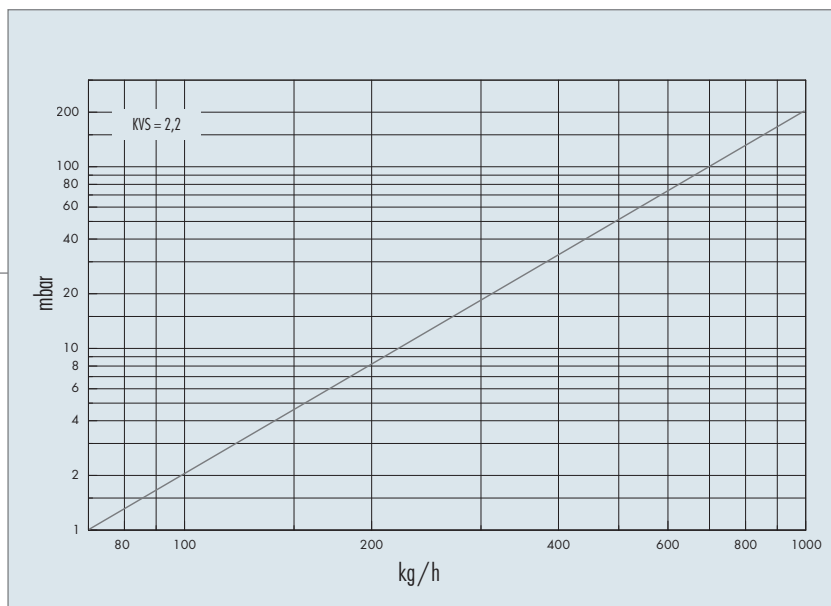
действительно для артикулов:

2 206 0060 00

2 206 0060 03

2 206 0060 04

Серия 6000



Данные диаграмм только для каждого отдельного элемента.

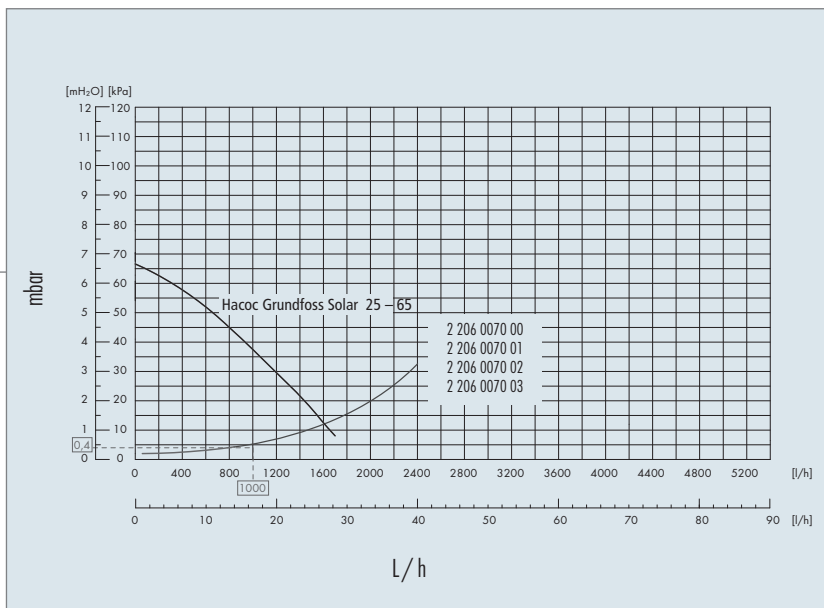
3.1 Диаграммы перепадов давления

Насосные группы

Серии 7000, для гелиосистем

действительно для артикулов:

2 206 0070 ##

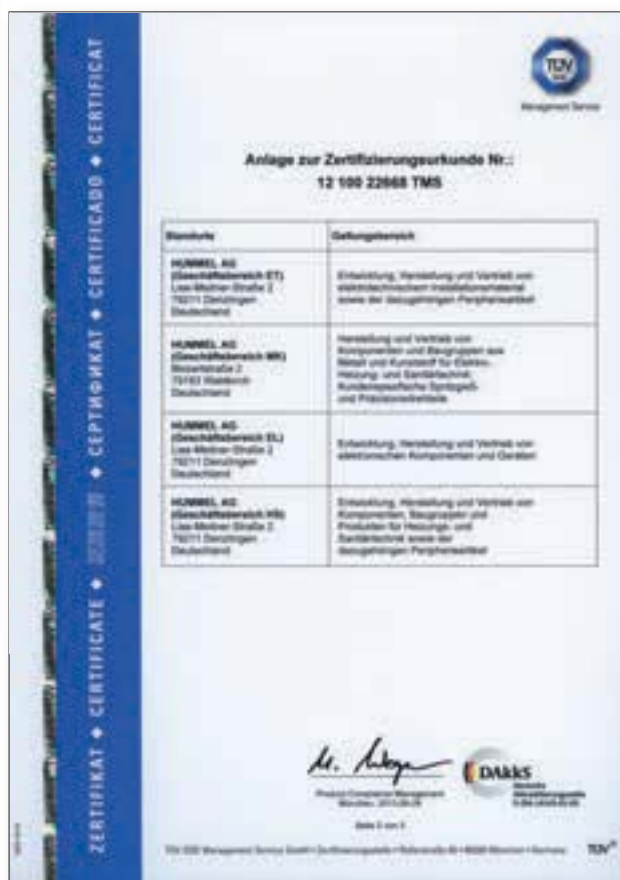


Данные диаграмм только для каждого отдельного элемента.

3.2 Сертификат TÜV

Вся производимая и поставляемая нами продукция отвечает самым строгим стандартам качества и сертифицирована в соответствии с DIN ISO 9001.

Мы используем только соответствующие нормам и сертифицированные медные сплавы (напр. евролатунь). Мы делаем ставку на самое высокое качество нашего собственного производства и наших поставщиков.





ZERTIFIKAT

Zertifikatinhaber	Hummel AG Lise-Meitner-Str. 2 79211 Denzlingen
Herstellwerk	008
Produkt	Sonnenkollektoren
Typ, Modell	FKHE 2.5
Prüfgrundlage(n)	DIN EN 12975-1:2006-06 DIN EN 12975-2:2006-06 CEN-KEYMARK-Programmregeln Solarthermische Produkte Version 20.00 (2013-03)
Konformitätszeichen	
Registernummer	011-752266 F
Gültig bis	2018-11-30
Nutzungsrecht	Dieses Zertifikat berechtigt zum Führen des oben stehenden Konformitätszeichens in Verbindung mit der genannten Registernummer. Weitere Angaben siehe Anhang.



2014-01-06
Dipl.-Wl.-Ing. (FH) Sören Scholz
Leiter der Zertifizierungsstelle

S. Scholz



4. Указатель

Указатель								
Артикул №	Страница	EAN-код	Артикул №	Страница	EAN-код	Артикул №	Страница	EAN-код
2206000105	43	4033878105986	2206028205	12	4033878107553			
2206000110	30	4033878105054	2206028206	12	4033878107560			
2206000111	30	4033878105993	2206028207	12	4033878107577			
2206001000	27	4033878105139	2206028208	12	4033878107584			
2206001003	27	4033878105160	2206028209	12	4033878107591			
2206001004	27	4033878105177	2206028210	12	4033878107607			
2206003000	28	4033878105214	2206080015	42	4033878107157			
2206003003	28	4033878105245	2206080016	42	4033878107164			
2206003004	28	4033878105252	2206080300	22	4033878107072			
2206006000	29	4033878105931	2206080400	22	4033878107089			
2206006003	29	4033878105443	2206080800	23	4033878107096			
2206006004	29	4033878105450	2206081000	23	4033878107102			
2206007000	26	4033878105672	2206904600	13	4033878107614			
2206007001	26	4033878105696	2206904601	13	4033878107621			
2206007002	26	4033878105702	2810008001	8	4033878106839			
2206007003	26	4033878105719	2810008003	8	4033878106853			
2206007060	37	4033878105610	2810008005	8	4033878106877			
2206007070	38	4033878105627	2810008007	8	4033878106891			
2206007071	39	4033878107119	2810008009	10	4033878106914			
2206007075	40	4033878107126	2810008011	10	4033878106938			
2206007076	41	4033878107133	2810008013	10	4033878106952			
2206007077	40	4033878107140	2810008015	10	4033878106976			
2206007089	46	4033878106037	2810008017	10	4033878106990			
2206007090	46	4033878105726	2810008019	10	4033878107010			
2206007091	47	4033878105733	2810008021	10	4033878107034			
2206007092	47	4033878105740						
2206007095	45	4033878106044						
2206007096	45	4033878106051						
2206007097	45	4033878106068						
2206007098	45	4033878106075						
2206007205	34	4033878105757						
2206007210	34	4033878105764						
2206007215	34	4033878105771						
2206007220	34	4033878105788						
2206007225	35	4033878105795						
2206007230	35	4033878105801						
2206007235	35	4033878105818						
2206007240	35	4033878105825						
2206007250	36	4033878105832						
2206008310	44	4033878107171						
2206008410	24	4033878107669						
2206008411	25	4033878107676						
2206008412	25	4033878107683						
2206008510	44	4033878107188						
2206008610	31	4033878106327						
2206008620	31	4033878106334						
2206008630	31	4033878106341						
2206008640	31	4033878106358						
2206008650	32	4033878106365						
2206008660	32	4033878106372						
2206008670	32	4033878106389						
2206008671	32	4033878106396						
2206008672	33	4033878106402						
2206008673	33	4033878106419						
2206008674	08/10	4033878106426						
2206008675	08/10	4033878106433						
2206008676	33	4033878106440						
2206008677	33	4033878106457						
2206008678	33	4033878107263						
2206008679	33	4033878107270						
2206008680	08/10	4033878107287						
2206008681	08/10	4033878107294						
2206008685	08/10	4033878107300						
2206008686	08/10	4033878107317						
2206008688	08/10	4033878107324						
2206008689	08/10	4033878107331						
2206008690	08/10	4033878106464						
2206008691	08/10	4033878106471						
2206008695	08/10	4033878106488						
2206008696	08/10	4033878106495						
2206008710	14	4033878106501						
2206008720	15	4033878106518						
2206008730	16	4033878106525						
2206008740	16	4033878106532						
2206008750	16	4033878106549						
2206008760	17	4033878106556						
2206008770	17	4033878106563						
2206008780	17	4033878106570						
2206009025	20	4033878107379						
2206018201	12	4033878107416						
2206018202	12	4033878107423						
2206018203	12	4033878107430						
2206018204	12	4033878107447						
2206018205	12	4033878107454						
2206018206	12	4033878107461						
2206018207	12	4033878107478						
2206018208	12	4033878107485						
2206018209	12	4033878107492						
2206018210	12	4033878107508						
2206028201	12	4033878107515						
2206028202	12	4033878107522						
2206028203	12	4033878107539						
2206028204	12	4033878107546						

Для заметок

Lined area for notes with horizontal ruling lines.

Мы устанавливаем стандарты

Для заметок

Lined area for notes.

5. Исключение ответственности / Условия продажи и поставки / Выходные данные

Условия продажи и поставки

Наши условия продажи и поставки мы можем выслать вам отдельной почтой. Вы можете их также найти на нашем сайте www.hummel.com

Исключение ответственности

Приведенные в данном каталоге рисунки и чертежи не являются абсолютно точными, в особенности касается это типов исполнения, размера или цвета продукции.

Компания HUMMEL оставляет за собой право изменений внешнего вида продукции, а также технических характеристик. С целью улучшения качества продукции, ее потребительских свойств или по ряду других причин, компания также оставляет за собой право на внесение конструктивных изменений без предварительного уведомления при сохранении действующих артикулов.

Заказчик или проектировщик перед приемкой продукции или ее применением, должен проверить данные и технические характеристики, содержащиеся в каталогах, проспектах, другой

письменной документации, а также в базах данных на электронных носителях или, например, на чертежах, эскизах и в проектах.

Приведенные в каталоге технические данные не являются основанием для претензий сторонних консультативных центров или организаций по отношению к фирме HUMMEL AG. Возможные ошибки в этом каталоге могут являться ошибками при наборе или печати и т.д. Фирма не гарантирует абсолютную точность приведенных в данном каталоге технических данных.

Выходные данные

Графика и верстка:

intermedia marketing gmbh
Mozartstraße 2
79183 Waldkirch / Germany

Tel. +49 (0) 76 81 / 47 78 99-0

Fax +49 (0) 76 81 / 47 78 99-27

E-Mail kontakt@intermedia-marketing.de

Напечатано на экологически чистой бумаге в ноябрь 2014 года.

Каталог Гелиосистемы на русском языке.

Наши подразделения

Электротехника

Сенсорные панели – Технические решения – Обработка корпусов
Корпуса для промышленного применения – Кабельные вводы
Системы защиты кабеля – Штепсельные разъёмы



Электроника

Панели управления – Передние панели – Промышленные зарядные устройства
Кабельные сборки – Сенсорная техника – Компоненты систем управления
Системные решения – Регуляторы температуры



Комплектующие систем отопления

Гелиосистемы – Арматура – Зажимные соединения
Насосные группы – Термоголовки



Производство по спецификации клиента

Производство деталей из металла и пластика



www.hummel.com

ООО "ХУММЕЛЬ"

ул. Речников, дом 21,
строение 1
115142 Москва
Россия

Тел. +7-499-782 40 75
Факс: +7-499-614 67 40
E-mail: info.ru@hummel.com
www.hummel.su

HUMMEL AG

Подразделение HS
Lise-Meitner-Straße 2
79211 Denzlingen
Germany

Тел. +49 (0)76 66 /9 11 10-0
Факс: +49 (0)76 66 /9 11 10-58
Почта info.hs@hummel.com

HUMMEL AG

Lise-Meitner-Straße 2
79211 Denzlingen
Germany
www.hummel.com



Европа

HUMMEL Франция

HUMMEL s.a.r.l.

4, rue des fleurs
68190 Ungersheim / France

Tel. +33 (0) 3 89 / 55 37 20
Fax +33 (0) 3 89 / 53 80 27
E-Mail info.fr@hummel.com
www.hummel.com

HUMMEL Великобритания

HUMMEL UK Limited

Office 3, Momentum House
Enterprise Way, Lowton St Marys,
Warrington, Cheshire, WA3 2BP
United Kingdom

Tel. +44 (0) 19 42 / 60 56 95
Fax +44 (0) 19 42 / 67 20 27
E-Mail info.uk@hummel.com
www.hummel.com

HUMMEL Италия

HUMMEL s.r.l.

Via Valdellatorre 182
10091 Alpignano (Torino) / Italy

Tel. +39 / (0) 11 / 9 68 26 38
Fax +39 / (0) 11 / 9 78 55 50
E-Mail info.it@hummel.com
www.hummel.com

HUMMEL Польша

HUMMEL Sales Office Poland

Al. 23 Stycznia 26 lok. 20
86-300 Grudziadz / Polen

Tel. +48 (662) 38 27 99
Fax +48 (56) 643 00 11
E-Mail info.pl@hummel.com
www.hummel.com

HUMMEL Россия

ООО "ХУММЕЛЬ"

ул. Речников, дом 21, строение 1
115142 Москва, Россия

Tel. +7 / 499 / 782-40 75
Fax +7 / 499 / 6 14-67 40
E-Mail info.ru@hummel.com
www.hummel-russia.ru

HUMMEL Скандинавия

HUMMEL Connector Systems AB

Oxtorgsgatan 3
55317 Jönköping / Sweden

Tel. +46 (0) 73 / 800 12 00
E-Mail info.se@hummel.com
www.hummel.com

HUMMEL Венгрия

HUMMEL Ungarn Kft.

Kőrösi út 49.
2360 Gyál / Hungary

Tel. +36 / 29 54 06 33
Fax +36 / 29 54 06 35
E-Mail info.hcs.hu@hummel.com
www.hummel.com

Азия

HUMMEL Китай

HUMMEL Connector Systems (Shanghai) Co., Ltd.

Room 1701 Central Plaza
No.227 Huang Pi (N) Road
200003 Shanghai / P.R. China

Tel. +86 / 21 63 75 85-51
Fax +86 / 21 63 75 85-53
E-Mail info.hcs.cn@hummel.com
www.hummel.com

HUMMEL Индия

HUMMEL Connector Systems Pvt. Ltd.

1211, Surya Kiran Building, 19,
Kasturba Gandhi Marg
110001 New Delhi / India

Tel. +91 / 11 / 430075-21 / - 23
Fax +91 / 11 / 430075-22
E-Mail info.in@hummel.com
www.hummel.com

HUMMEL Казахстан

HUMMEL Sales Office Kasachstan

Turksibskij rayon, Mikrorayon Zhuldyz-1,
dom 6, kwartira 19
050049 Almaty / Kasachstan

Tel. +7 701 7262004
E-Mail info.kz@hummel.com
www.hummel.com

HUMMEL Южная Корея

HUMMEL AG Korea Branch

#628 Ssangyong Platinum River,
659, Olympic-ro,
Gangdong-gu, Seoul,
134-874 Korea

Tel. +82 (0) 2 470 27 62
Fax +82 (0) 2 470 27 63
E-Mail info.kr@hummel.com
www.hummel.com

Южная Америка

HUMMEL Бразилия

HUMMEL Connector Systems Ltda.

Rua Derville Gabriel Pereira, 280
Barro Preto – Centro Empresarial Tatui I
CEP 18280-614 - Tatui / SP / Brazil

Tel. +55 (15) 33 22-70 00
Fax +55 (15) 33 22-70 26
E-Mail vendas@hummel.com.br
www.hummel.com.br