

Импульсный адаптер INDIV PAD

Импульсный адаптер INDIV PAD получает и преобразует импульсы от одного или двух счетчиков потребления энергоресурсов и передает данные в сеть INDIV AMR. Для установки необходимых параметров импульсный адаптер оборудован двумя интерфейсами: 1 проводной интерфейс и 1 оптический интерфейс.

Использование

Импульсный адаптер является компонентом системы INDIV AMR. Прибор используется в системах учета, где уже установлены (или запроектированы) счетчики потребления энергоресурсов с импульсным выходом, с целью сбора данных с этих счетчиков в радио систему INDIV AMR.

Функции

- Получение импульсных сигналов от подключенных счетчиков
- Отслеживание состояния соединительного кабеля в случае счетчиков с контуром NAMUR
- Обработка импульсов и сохранение данных потребления и показаний на конец расчетного периода
- Беспроводная передача данных 6 раз в сутки на сетевые узлы NN*-* системы INDIV AMR

Комбинирование оборудования

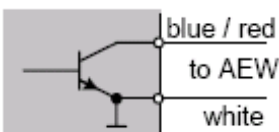
Во время монтажа импульсный адаптер должен быть запрограммирован на набор данных соответствующего счетчика.

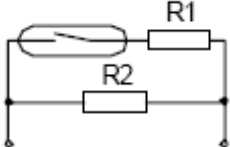
При условии задания правильного набора данных, можно подсоединять следующие типы счетчиков:

- Счетчики воды с импульсным выходом
- Счетчики тепла с импульсным выходом
- Счетчики газа с импульсным выходом
- Счетчики пара с импульсным выходом
- Счетчики электричества с интерфейсом S0 (замечание: дополнительно требуется конвертор)

Техническое исполнение

Импульсный адаптер преобразует импульсы в соответствии со следующей спецификацией:

PAD	Источник импульсов	Предельные значения (при правильной установке параметров)	
	Электронные разъемы (Открытый	Остаточное напряжение во включенном состоянии	< 0,7 В
		Максимальная частота	< 17 Гц

	коллектор, Открытый сток)	Минимальная продолжительность импульса	30 мс
	Механические (релейные) контакты	Время скачка	< 1 мс
		Максимальная частота	< 2 Гц
		Минимальная продолжительность импульса	260 мс
	Механические контакты с контуром NAMUR	Сопротивление R1	2,2 кОм
		Сопротивление R2	5,6 кОм

Входы защищены от превышения напряжения. Открытые коллекторы должны подключаться с соблюдением полярности:

Канал 1 : + синий, земля белый

Канал 2 : + красный, земля белый

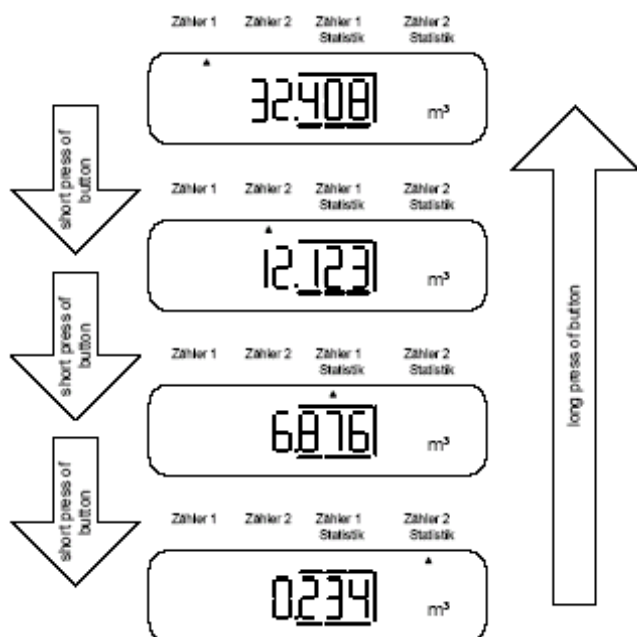
Питание

Импульсный адаптер питается от литиевой батареи со сроком службы 12+1 лет. Батарея не подлежит замене в условиях эксплуатации.

Передача данных

Данные передаются в систему INDIV AMR 6 раз в сутки.

Шаги показаний



ЖК дисплей импульсного адаптера имеет 4 уровня показаний:

- Счетчик 1 (Zähler 1)
- Счетчик 2 (Zähler 2)
- Счетчик 1 статистика
- Счетчик 2 статистика

Уровень показаний, отображаемый в настоящий момент, отмечен маленькой стрелкой (▲) под названием уровня.

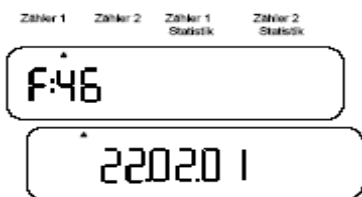
При коротком нажатии кнопки происходит переключение внутри одного уровня показаний, при длительном нажатии осуществляется переход с одного уровня на другой.

Первые два уровня отображают текущие показания соответствующих счетчиков. Следующие два уровня отображают значения показаний соответствующих счетчиков за последние 13 месяцев.

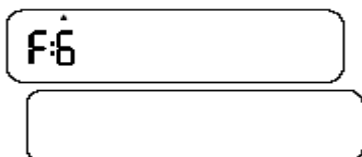
Показания

Уровни показаний 1 и 2 (для счетчиков 1 и 2) полностью аналогичны.

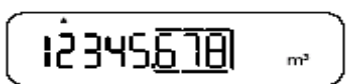
Уровень показаний счетчик 1 или счетчик 2



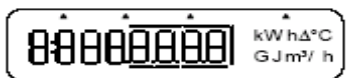
Это стандартные показания в случае ошибки (серьезная, постоянная ошибка). Они сменяются в мигающем режиме датой наступления ошибки.



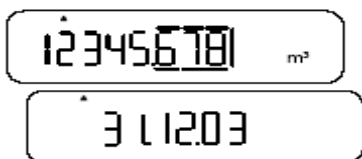
В случае временной ошибки высвечивается соответствующий код ошибки. Этот дисплей автоматически меняется с пустым дисплеем.



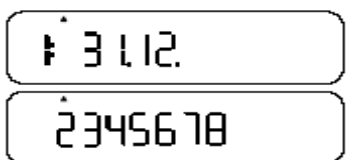
При нормальной работе стандартный дисплей отображает текущие показания.



Тест экрана включает и выключает все сегменты

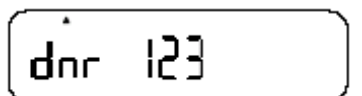


Потребление на заданную дату конца расчетного периода. Автоматически сменяется датой конца расчетного периода.

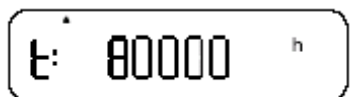


Если во время работы адаптера запрограммировать другую дату конца расчетного периода, эта дата отображается здесь.

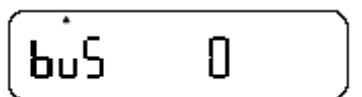
Идентификационный номер подключенного счетчика (вводится при программировании исходных параметров счетчиков).



Номер комплекта параметров (описывает тип счетчика)

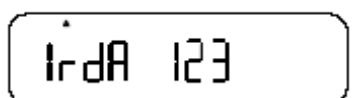


Количество часов работы

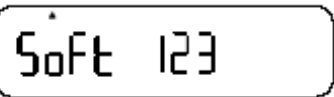


Первичный адрес

Если на этой стадии нажать кнопку более чем на 2 секунды, начнется отправка 8 инсталляционных телеграмм

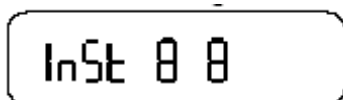


Первичный адрес IrDA



Версия программного обеспечения

Инсталляционные телеграммы:



Отправка инсталляционных телеграмм; две цифры показывают остающееся количество телеграмм для двух каналов импульсного адаптера

Уровни показаний 3 и 4 (статистика счетчика 1 и статистика счетчика 2) также полностью аналогичны. Они показывают значения потребления и даты этих значений за последние 13 месяцев.



Уровень показаний «статистика счетчика 1 и статистика счетчика 2»

Поочередно: величина потребления и последний день предыдущего месяца (обозначение: дд.мм.гг)

Поочередно: величина потребления и последний день предыдущего месяца (обозначение: дд.мм.гг)

Далее аналогично за последние 13 месяцев

Коды ошибок

Код ошибки	Описание ошибки
2	Количество часов работы
6	Получение импульсов на канале 1 – разрыв цепи
7	Получение импульсов на канале 2 – разрыв цепи
8	Получение импульсов на канале 1 – короткое замыкание
9	Получение импульсов на канале 2 – короткое замыкание
B	Превышение количества коммуникаций через IrDA
C	Превышение количества коммуникаций через M-bus
F	Прибор не инициализирован

Для обеспечения правильной передачи данных импульсный адаптер следует устанавливать в тех местах, где отсутствуют помехи для радиопередачи. При наличии сомнений условия радиопередачи необходимо проверить при помощи радио модуля.

Длина соединительного кабеля

Из соображений предотвращения вмешательства, полная длина соединительного кабеля не должна превышать 10 м.

Замечания по монтажу

При установке счетчиков, вставьте в кабельный разъем (поставляемый в комплекте с адаптером) конец одного провод от импульсного адаптера и конец соединительного кабеля счетчика. Затем сожмите разъем пассатижами. Это соединение не может быть разъединено и обеспечивает уровень защиты IP54.

Замечания по настройке

Во время монтажа адаптер должен быть запрограммирован.

Для каждого канала ведите следующие данные:

- Тип источника импульсов (релейный переключатель, релейный переключатель с контуром NAMUR, открытый коллектор и т.д.) для каждого ввода
- Тип энергоресурса (газ, вода и т.д.)
- Физическая размерность (кВт-ч, куб. метры и т.д.)
- Валентность импульса на каждом вводе
- Дата конца расчетного периода на каждом вводе (одна дата в течение года)
- Показания счетчика на момент настройки импульсного адаптера, для каждого ввода
- Идентификационный номер счетчика для каждого ввода

Эти параметры могут быть настроены через проводное соединение или через встроенный оптический интерфейс.

Установка параметров через проводное соединение

Для параметризации через проводное соединение необходимо следующее оборудование: компьютер (Windows 98 или выше), параметризационная программа Indmet и программируемый адаптер .

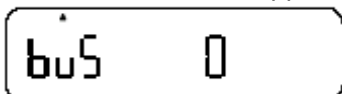
Параметризация через IrDA

Параметризация через встроенный оптический интерфейс (IrDA) производится при помощи PDA.

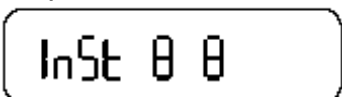
Запуск инсталляционных телеграмм

Для регистрации импульсного адаптера в сети INDIV AMR, необходимо **после** параметризации инициировать отправку инсталляционных телеграмм импульсного адаптера в сеть.

На первом уровне показаний нажмите кнопку кратко несколько раз до появления M-bus дисплея.



Затем не производите нажатий на кнопку в течение более чем 2 секунд. Будут отправлены инсталляционные телеграммы:



Дисплей показывает количество оставшихся инсталляционных телеграмм для каждого канала.

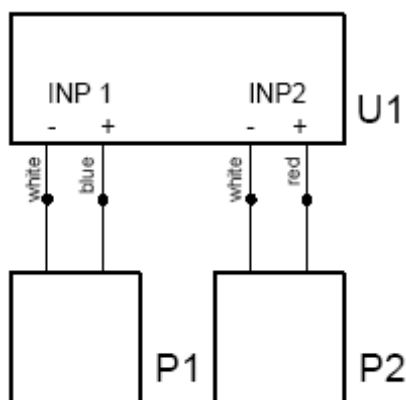
Технические данные

CE соответствие	89/336//ЕЕС (директива EMC) 1999/5//ЕЕС (директива R&TTE)
Степень защиты	IP 54 по EN 60 529

Электромагнитная совместимость	EN 301 489 – 1 /-3 V1.2.1 (2000-08)
Сохранность Излучение	EN 61000-6-2:1999 EN 300 220 – 1 V1.3.1 (2000-08) – 3 V1.1.1 (2000-09)
Безопасность IT оборудования	EN 60 950
Рабочее напряжение	3V
Срок службы	12 + 1 лет (1 год на складское хранение)
Номинальная частота	868.3 мГц
Мощность радио передачи	< 5 мВт
Периодичность передачи данных потребления	6 раз / 24 часа
Допустимая окружающая температура Транспортировка и хранение Эксплуатация	-25...+60 °C 0...55 °C
Вес	0,3 кг

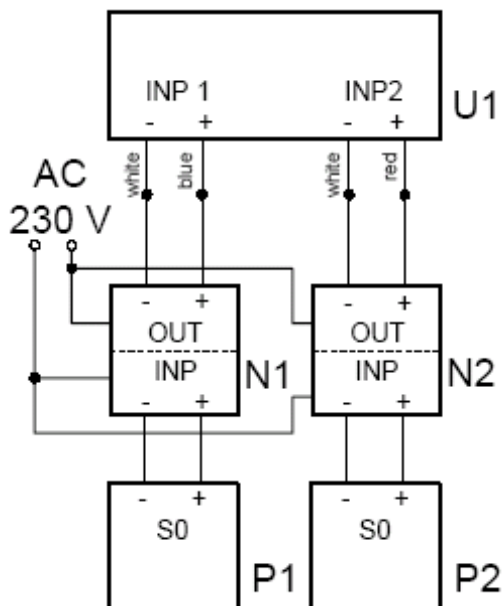
Соединительные диаграммы

Подсоединение счетчиков любого типа с импульсным выходом



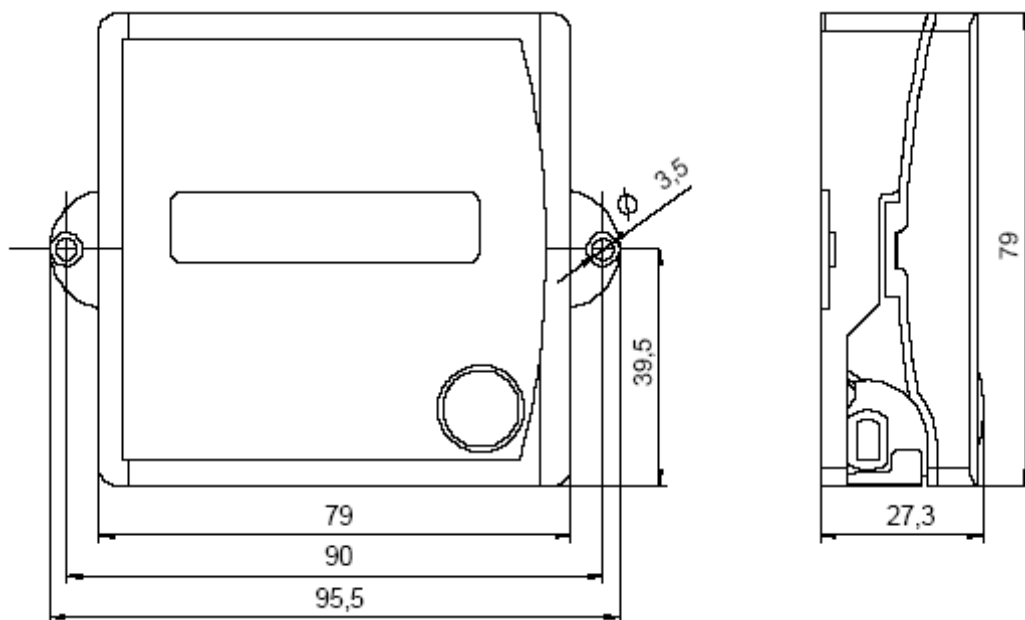
U1 импульсный адаптер INDIV PAD
P1, P2 Счетчики с импульсным выходом

Подсоединение счетчиков электричества с интерфейсом S0



U1 импульсный адаптер INDIV PAD
P1, P2 Счетчики электричества с импульсным выходом
N1,N2 импульсный конвертор

Размеры



Все размеры указаны в мм
Длина соединительного кабеля 350 мм