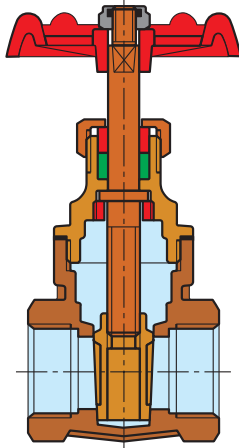


GATE VALVES



valve
cimberio[®]
technological solutions

Cimberio gate valves



Body 1/4-4"	Brass	EN 12165 CW617 N
Body 5"-6"	Bronze	EN 1982 CC491K
Bonnet	Brass	EN 12165 CW617 N
Stem	Brass	EN 12164 CW617 N
Wedge 1/4-4"	Brass	EN 12165 CW617 N
Wedge 5"-6"	Bronze	EN 1982 CC491K
Stem ring	Brass	EN 12164 CW617 N
Packing	NA 1100	
Gland nut	Brass	EN 12164 CW617 N
Gland	Brass	EN 12164 CW617 N
Gland packing	AF 15/MA	
Nut	Self locking type	
Handwheel	Aluminium	EN AB 46100

SERVICE RECOMMENDATIONS:

The CIMBERIO gate valves are manufactured according to the EN 12288/B:2003 (BS 5154/B) PN20-PN16 and Quality Management System EN ISO 9001:2000.

The CIMBERIO gate valves can be used for heating plants, sanitary systems, plumbing services, waterworks, gasoline networks, pneumatic systems and steam, where no water hammer is possible and within the pressure/temperature ratings shown on the data sheets.

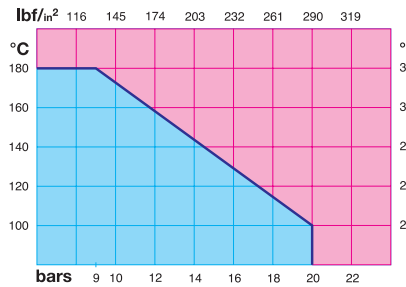
Brass alloy according to EN 12164-12165-CW617N-DIN 50930-6 norms

Cu %	Pb %	Sn %	Ni %	Fe %	Al %	As %	Mn %	Others %	Zn %
57-59	1,6-2,2	Max. 0,3	Max. 0,2	Max. 0,3	Max. 0,8	Max. 0,1	Max. 0,1	Max. 0,25	Rem.

Brass alloy chemical composition according to EN 12164-12165-CW617N - DIN 50930-6

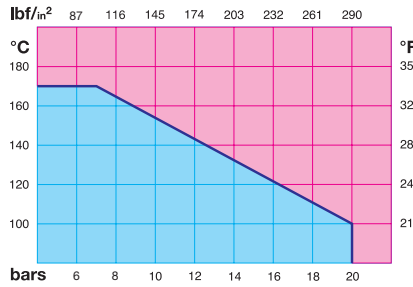
PRESSURE/TEMPERATURE RATINGS

cim 70BS - 70BSCR



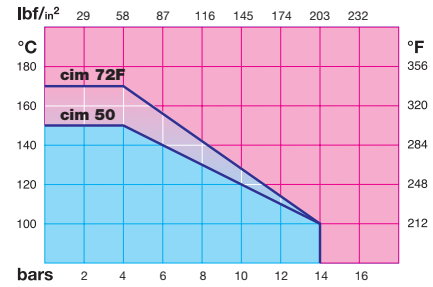
20 bar from -10 up to 100°C
9 bar at 180°C

cim 70B - 70WOG



20 bar from -10 up to 100°C
7 bar at 170°C

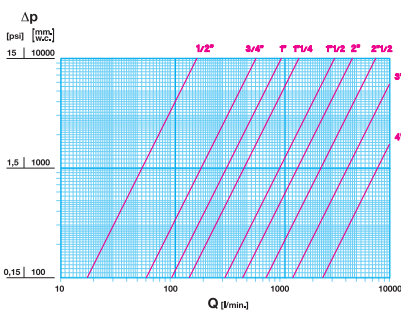
cim 50 - 72 F



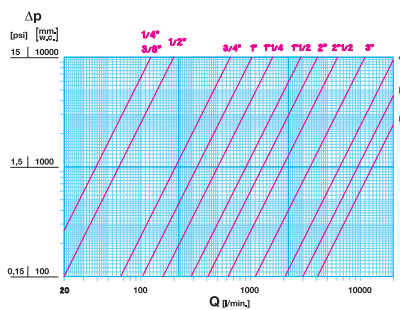
16 bar from -10 up to 100°C
7 bar at 170°C

FLOW AND PRESSURE DROP

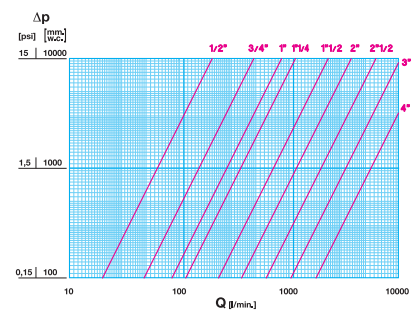
cim 70BS - 70BSCR



cim 70B - 70WOG - 72 F



cim 50 - 58



cim 70 BS

GATE VALVE - EN 12288/B (BS 5154/B) TYPE -  KM LICENCE NO.06254 - PN 20



DN	1/4	3/8	1/2	3/4	1"	1 1/4"	1 1/2"	2"	2 1/2"	3"	4"
Box			10	5	5	5	4	2	2	2	1
Cart.			100	50	50	30	24	16	8	4	2



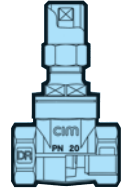
cim 70BSL

cim 70 BSCR

GATE VALVE IN DZR BRASS "CR" ALLOY - EN 12288/B TYPE -  KM LIC.NO.06254  Q.A.S. LIC. NO.1582 - PN 20



DN	1/4	3/8	1/2	3/4	1"	1 1/4"	1 1/2"	2"	2 1/2"	3"	4"
Box			10	5	5	5	4	2			
Cart.			100	50	50	30	24	16			



cim 70BCRL

cim 70 B

GATE VALVE STANDARD TYPE - PN 20

PN 10



DN	1/4	3/8	1/2	3/4	1"	1 1/4"	1 1/2"	2"	2 1/2"	3"	4"	5"	6"
Box	50	50	35	25	16	10	8	5	2	2	2	1	
Cart.	100	100	140	100	64	40	32	20	12	8	4	2	2

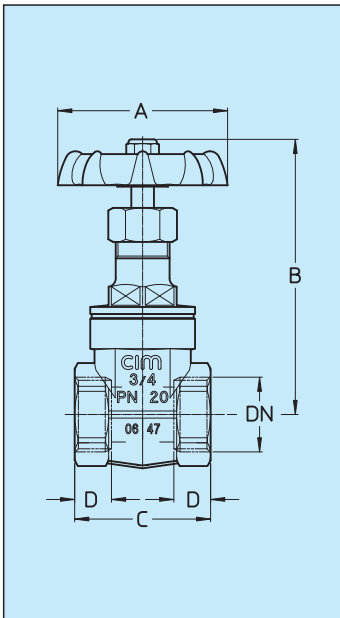
cim 70 WOG

GATE VALVE STANDARD TYPE - NPT THREAD - 250 WOG

150 WOG



DN	1/4	3/8	1/2	3/4	1"	1 1/4"	1 1/2"	2"	2 1/2"	3"	4"	5"	6"
Box	50	50	35	25	16	10	8	5	2	2	2	1	
Cart.	100	100	140	100	64	40	32	20	12	8	4	2	2



	DN	1/4	3/8	1/2	3/4	1"	1 1/4"	1 1/2"	2"	2 1/2"	3"	4"	5"	6"
Cim 70BS	Grms.	-	-	265	390	535	810	1150	1805	3520	5330	8960	-	-
	A	-	-	55	60	65	75	80	90	120	140	175	-	-
	B	-	-	80	97	108	122	142	165,5	212	246	295,5	-	-
	C	-	-	44	48	55	61	65	71	92	98	107	-	-
	D	-	-	12	13	15	16	18	19	23	26	28	-	-
Cim 70BSCR	Grms.	-	-	295	445	615	925	1295	1895	-	-	-	-	-
	A	-	-	55	60	65	75	80	90	-	-	-	-	-
	B	-	-	80	97	108	121,5	142	165,5	-	-	-	-	-
	C	-	-	54	59	66	74	75	86	-	-	-	-	-
	D	-	-	15	16,3	19,1	21,4	21,4	25,7	-	-	-	-	-
Cim 70B Cim 70WOG	Grms.	190	180	245	375	500	750	990	1430	2440	3500	6050	10100	14050
	A	50	50	55	60	65	75	80	90	110	120	140	175	175
	B	71	71	80	93,5	103	120	134,5	149	185	208,5	263	318	358
	C	40	40	44	48	54	60	64	72	80	85	97	112	122
	D	11	11	12	14	15	17	17	21	21	22	23,5	28	26

cim 50

GATE VALVE COMPACT TYPE - PN 16



DN	1/2	3/4	1"	1 1/4"	1 1/2"	2"	2 1/2"	3"	4"
Box	40	35	25	16	10	10	2	2	2
Cart.	160	140	100	64	40	20	12	8	4

cim 58

GATE VALVE STANDARD TYPE FOR COPPER PIPE - PN 16



DN	15x15	18x18	22x22	28x28	35x35	42x42	54x54
Box	35	35	25	16	10	8	4
Cart.	140	140	100	64	40	32	16

cim 70BSNCR

GATE VALVE IN DZR BRASS "CR" ALLOY FOR UNDERGROUND INTERCEPTION STAINLESS STEEL



DN	3/4	1"	1 1/4"
Box	20	15	10
Cart.	80	60	40

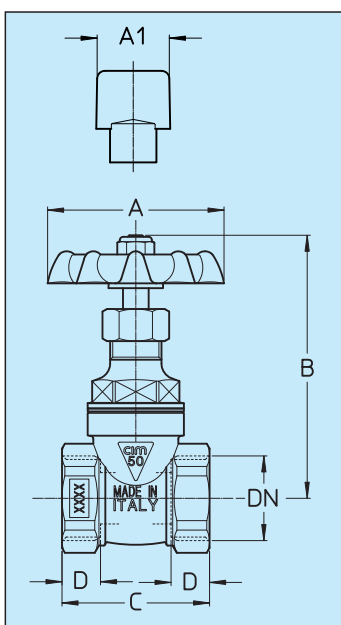
cim 71

GATE VALVE TO PANEL MOUNT WITH TWO PIECES CAP F.F. - PN 20

cim 71/58



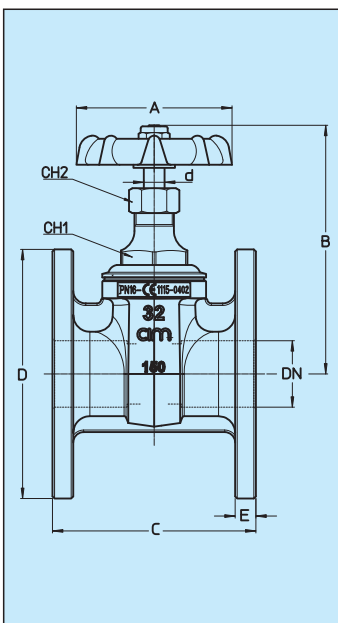
DN	1/2	3/4	1"	
DN	15 x 15	18 x 18	22 x 22	28 x 28



	DN	1/2	3/4	1"	1 1/4"	1 1/2"	2"	2 1/2"	3"	4"
Cim 50	Grms.	215	255	355	500	690	1100	2160	3010	5060
	A	50	55	60	65	65	80	110	110	120
	B	79	80	96	100	114	135	180	200	240
	C	42	46	50	55	60	67	69	77	91
	D	12	12	14	16	17	18	16	18	20
Cim 71	Grms.	335	525	640	-	-	-	-	-	-
	A	60	60	60	-	-	-	-	-	-
	B	37	39	44	-	-	-	-	-	-
	C	44	48	54	-	-	-	-	-	-
	D	12	14	15	-	-	-	-	-	-
Cim 70BSNCR	Grms.	-	475	620	985	-	-	-	-	-
	A1	-	28x5	28x5	30x6	-	-	-	-	-
	B	-	117	127,5	143,5	-	-	-	-	-
	C	-	59	66	74	-	-	-	-	-
	D	-	16,3	19,1	21,4	-	-	-	-	-
Cim 58	DN	15x15	18x18	22x22	28x28	35x35	42x42	54x54	-	-
	Grms.	235	255	360	475	725	965	1400	-	-
	A	55	55	60	65	75	80	90	-	-
	B	80	82	93,5	103,5	120	134	148,5	-	-
	C	50	54	54	65	73	78	92,5	-	-
Cim 71/58	Grms.	315	360	480	525	-	-	-	-	-
	A	60	60	60	60	-	-	-	-	-
	B	85	86,5	84,5	87,5	-	-	-	-	-
	C	50	54	54	65	-	-	-	-	-
	D	15	17	16,5	19	-	-	-	-	-



DN	1/2	3/4	1"	1 1/4"	1 1/2"	2"	2 1/4"	2 1/2"	3"	4"	5"	6"
mm.	15	20	25	32	40	50	60	70	80	100	125	150



DN	1/2	3/4	1"	1 1/4"	1 1/2"	2"	2 1/4"	2 1/2"	3"	4"	5"	6"
Ø mm.	15	20	25	32	40	50	60	70	80	100	125	150
Grms.	1150	1660	2440	3180	4170	5130	6720	6540	10130	15060	22540	29800
A	55	60	65	75	80	90	90	110	120	140	175	175
B	82,5	95	102	120	134	150	173	185	208	250	314	360
C	69	85	89	98	113	125	141	153,5	158	169,5	191	210
D	95	105	119	140	147	165	175	183,5	199	229	260	290
E	8,5	9	9,5	10	10,5	10	12	12	12	15	16	18
CH1	24	30	32	32	39	47	49	55	66	84	114	136
CH2	18	18	18	21	23	25	25	30	30	37	45	50
d	8	8	8	10	10	12	12	13	14	17	19	21

PUBLIC UTILITIES BOARD - SINGAPORE
 111, SENSOKE ROAD, SINGAPORE 170333
 111, SENSOKE ROAD, SINGAPORE 170333

APPROVAL NO. 0140396

WE 22413/29
 TEL: 7311553
 FAX: 7311923

27 MAY 96

M/S Mallico Building Products Pte Ltd
 22 Chen Road
 Singapore 218952
 Attn: Mr H K Kiek

Dear Sirs

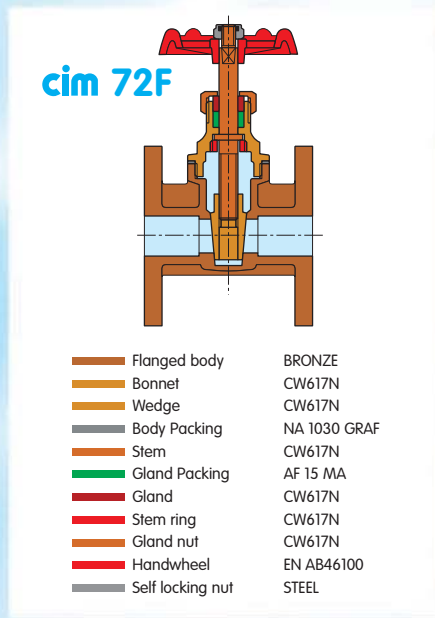
'CIM' BRASS GATE VALVES
 MODELS: CIM CR
 AXI 70 BS CR
 SIZES: 20, 25, 40 & 60 MM
 MANUFACTURER: M/S GIACOMO CIMBERIO, ITALY

We refer to your application for approval of the above-mentioned fittings.

We are pleased to inform you that the above-mentioned fittings have been approved for use in water service installations subject to the conditions stated in the Appendix.

Yours faithfully,
 YAP AL HONG
 For Director
 WATER DEPARTMENT

CEB MDSA/IV To Be The Best Utilities Corporation in The World!



Certificate of BSI Membership

This is to certify that
Giacomo Cimerio Spa

Membership Number
41107753

is a BSI Subscribing Member

Start date: Aug 07 End date: July 08

For and on behalf of BSI

BSI

PASCAL

ATTESTATO DI CONFORMITA' AL TIPO
 Conformity to Type Certificate
 N° 006 - 97/23/CE - C1 - Rev. 01
 Foglio 1 / 2

PASCAL
 ORGANISMO NOTIFICATO N. 1115
 Notified Body n. 1115

A seguito di visita di sorveglianza, visto l'esito delle verifiche condotte, si attesta la conformità al Tipo richiamato nei Moduli B riportati in Allegato, si autorizza il fabbricante ad apporre il marchio CE1115 sui prodotti sotto identificati

Following the product survey and on the basis of the assessment performed, is certified the Conformity to the Type referenced in the Modules B reported in annex and the Manufacture is authorized to mark CE1115 the equipment listed hereunder

Fabbricante/Manufacturer
 Cev. Off. Giacomo Cimerio s.p.a.
 Via Torcello, 57
 29017 SAN MAURIZIO D'OPAGLIO (PG) - I.

Per i seguenti prodotti / for the following products
 Di cui agli Attestati Modulo B richiamati in Allegato

Prima emissione 27/02/02
 First emission data/date

Emissione corrente 19/11/07
 Current issue data/date

Dr. Maurizio Brancaioni
 PASCAL NB 1115

PASCAL ATTESTATO DI ESAME CE DEL TIPO
 Secondo il modulo B dello direttiva 97/23/CE
 FOGLIO 1 / 2

N. PA002

Dati dell'Organismo Notificato
 Società Consorzio PASCAL s.r.l.
 VIA G. GIARDINO, 4 - 20123 - MILANO - ITALIA

Numero identificativo CE 1115

Dati del Costruttore/Manufacture
 COSTRUTTORE Cev. Off. Giacomo Cimerio s.p.a.
 INDIRIZZO Via Torcello, 57
 29017 SAN MAURIZIO D'OPAGLIO (PG) - I.

MANDATARIO
 INDIRIZZO

Dati
 TIPO SARACINESCHE (in configurazione dritta) art. CIM: 70B, 70BB, 70BBL, 70 BS, 70 BSCL, 70 BCL

CARATTERISTICHE DI ESERCIZIO
 Pressione massima di esercizio (bar) PN 20
 Diametro (mm) DN 20, 25, 40, 60
 Pressione massima di esercizio (bar) PN 20
 Diametro (mm) DN 20, 25, 40, 60
 Temperatura massima di esercizio (°C) 150

Categoria di appartenenza I, II

Elenco dei documenti significativi del fascicolo tecnico di cui PASCAL conserva una copia
 Tipo marchio X
 Progetto di fabbricazione X
 Moduli per l'uso X
 Documento descrittivo del modello X
 Dichiarazione di conformità CE X
 Conclusione dell'esame X

Dati
 21/02/02

Presidente PASCAL (Dot. Maurizio Brancaioni)

PASCAL ATTESTATO DI ESAME CE DEL TIPO
 Secondo il modulo B dello direttiva 97/23/CE
 FOGLIO 1 / 2

N. PA003

Dati dell'Organismo Notificato
 Società Consorzio PASCAL s.r.l.
 VIA G. GIARDINO, 4 - 20123 - MILANO - ITALIA

Numero identificativo CE 1115

Dati del Costruttore/Manufacture
 COSTRUTTORE Cev. Off. Giacomo Cimerio s.p.a.
 INDIRIZZO Via Torcello, 57
 29017 SAN MAURIZIO D'OPAGLIO (PG) - I.

MANDATARIO
 INDIRIZZO

Dati
 TIPO SARACINESCHE (in configurazione dritta) art. CIM: 70W00, 72F, 80, 80F

CARATTERISTICHE DI ESERCIZIO
 Pressione massima di esercizio (bar) PN 20
 Diametro (mm) DN 20, 25, 40, 60
 Pressione massima di esercizio (bar) PN 20
 Diametro (mm) DN 20, 25, 40, 60
 Temperatura massima di esercizio (°C) 150

Categoria di appartenenza I, II

Elenco dei documenti significativi del fascicolo tecnico di cui PASCAL conserva una copia
 Tipo marchio X
 Progetto di fabbricazione X
 Moduli per l'uso X
 Documento descrittivo del modello X
 Dichiarazione di conformità CE X
 Conclusione dell'esame X

Dati
 21/02/02

Presidente PASCAL (Dot. Maurizio Brancaioni)

PASCAL

ATTESTATO DI CONFORMITA' AL TIPO
 Conformity to Type Certificate
 N° 006 - 97/23/CE - C1 Rev. 01
 Foglio 2 / 2

Si attesta la conformità al Tipo richiamati nei certificati Pascal Modulo B:

Designazione e numero CIM	PN	PS	DN	PN/DN	Categoria di rischio con Liquori (Tab. 4)	Categoria di rischio con vapore (Tab. 5)	Categoria di rischio con Acqua (Tab. 6)
PA002	del 21.02.02	PA013	Rev. 1	del 31.05.06			
PA003	del 21.02.02	PA014	Rev. 1	del 31.05.06			
PA004	Rev. 1 del 31.05.06	PA015	Rev. 1	del 31.05.06			
PA005	del 21.02.02	PA016		del 26.02.02			
PA006	del 21.02.02	PA017	Rev. 1	del 31.05.06			
PA007	Rev. 1 del 31.05.06	PA018		del 21.02.02			
PA008	del 21.02.02	PA019	Rev. 1	del 31.05.06			
PA009	del 21.02.02	PA020		del 21.02.02			
PA010	del 21.02.02	PA021	Rev. 1	del 31.05.06			
PA011	Rev. 1 del 31.05.06	PA203		del 13.07.06			
PA012	Rev. 1 del 31.05.06						

Prima emissione 27/02/02
 First emission data/date

Emissione corrente 19/11/07
 Current issue data/date

Dr. Maurizio Brancaioni
 PASCAL NB 1115

PASCAL ATTESTATO DI ESAME CE DEL TIPO
 Secondo il modulo B dello direttiva 97/23/CE
 FOGLIO 2 / 2

Allegato 1

SARACINESCHE

Designazione e numero CIM	PN	PS	DN	PN/DN	Categoria di rischio con Liquori (Tab. 4)	Categoria di rischio con vapore (Tab. 5)	Categoria di rischio con Acqua (Tab. 6)
40 F80 (dalla la gamma di CN) (ripetuto)	20	20	40	800	I	art. 3.3 art. 3.3 art. 3.3	art. 3.3 art. 3.3 art. 3.3
50 F80L	20	20	50	1000	I	art. 3.3 art. 3.3 art. 3.3	art. 3.3 art. 3.3 art. 3.3
70 F80L	20	20	70	1000	I	art. 3.3 art. 3.3 art. 3.3	art. 3.3 art. 3.3 art. 3.3
70BCL (linea 4 CN 100)	10	10	125	1250	I	art. 3.3 art. 3.3 art. 3.3	art. 3.3 art. 3.3 art. 3.3
70BSCL (linea 4 CN 50)	10	10	150	1500	I	art. 3.3 art. 3.3 art. 3.3	art. 3.3 art. 3.3 art. 3.3

NOTE: * con limitazione di vapore alla Tmax, superiore di 0,5 bar dalla Pmax

Dati
 21/02/02

Presidente PASCAL (Dot. Maurizio Brancaioni)

PASCAL ATTESTATO DI ESAME CE DEL TIPO
 Secondo il modulo B dello direttiva 97/23/CE
 FOGLIO 2 / 2

Allegato 1

SARACINESCHE

Designazione e numero CIM	PN	PS	DN	PN/DN	Categoria di rischio con Liquori (Tab. 4)	Categoria di rischio con vapore (Tab. 5)	Categoria di rischio con Acqua (Tab. 6)
40 F80W00	10	10	125	1250	I	art. 3.3 art. 3.3 art. 3.3	art. 3.3 art. 3.3 art. 3.3
70 F80W00 (gamma di CN) (ripetuto)	10	10	80	800	I	art. 3.3 art. 3.3 art. 3.3	art. 3.3 art. 3.3 art. 3.3
70 BS (linea 4 CN 100)	10	10	150	1500	I	art. 3.3 art. 3.3 art. 3.3	art. 3.3 art. 3.3 art. 3.3
70 BSCL (linea 4 CN 50)	10	10	125	1250	I	art. 3.3 art. 3.3 art. 3.3	art. 3.3 art. 3.3 art. 3.3
70 BSCL (linea 4 CN 50)	10	10	150	1500	I	art. 3.3 art. 3.3 art. 3.3	art. 3.3 art. 3.3 art. 3.3

NOTE: * con limitazione di vapore alla Tmax, superiore di 0,5 bar dalla Pmax

Dati
 21/02/02

Presidente PASCAL (Dot. Maurizio Brancaioni)