



*CLIMATE SOLUTION FOR GREEN ENVIRONMENT*

## **РУКОВОДСТВО ПО ЭКСПЛУАТАЦИИ**

## **ИНСТРУКЦИЯ ПО УСТАНОВКЕ**

### **Контроллер блокировки режима KJR-31**

[www.mdv-russia.ru](http://www.mdv-russia.ru)

Благодарим Вас за покупку нашего кондиционера.  
Внимательно изучите данное руководство и храните  
его в доступном месте.

**СДЕЛАНО ДЛЯ РОССИИ**

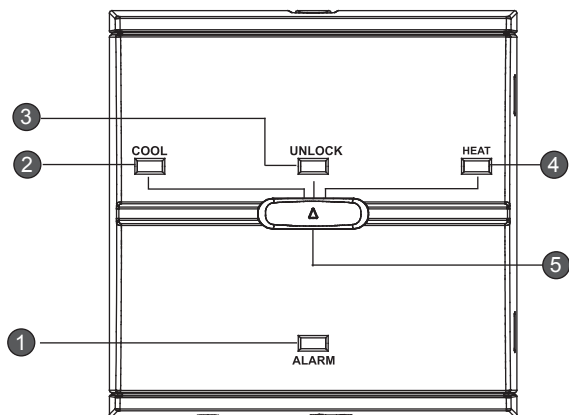


Продукция сертифицирована

## Комплектация

№	Наименование	Кол-во	Примечание
1	Контроллер	1	_____
2	M4*25 винты	2	для установки в ящик
3	Стяжка	2	для установки в ящик
4	ST3,9*25 для ГКЛ	2	для установки на стене
5	Дюбель	2	для установки на стене
6	Сетевой адаптер	1	
7	Инструкция	1	_____

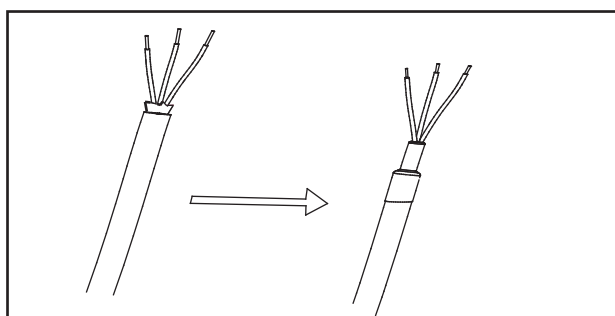
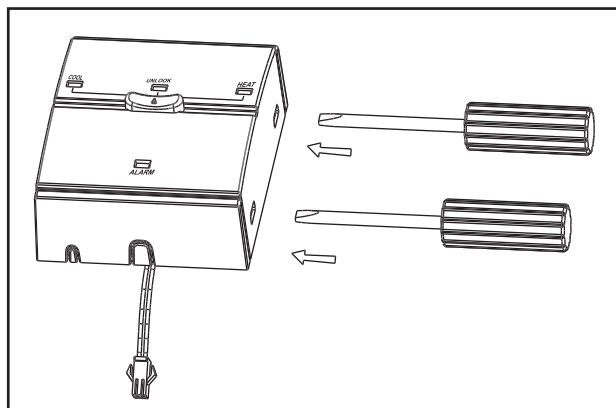
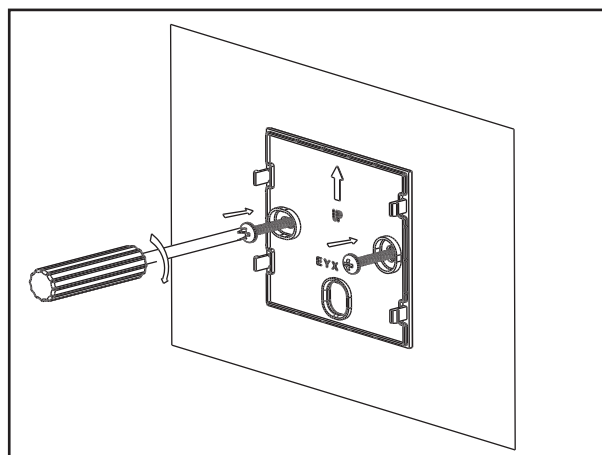
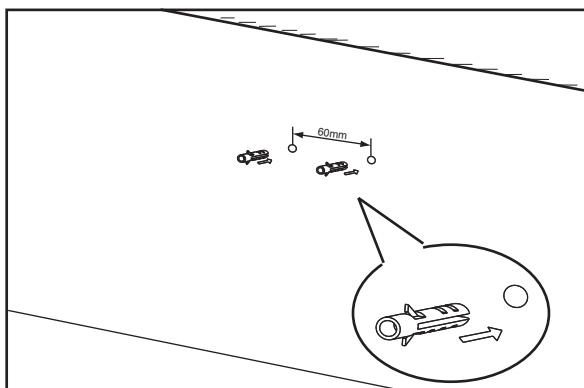
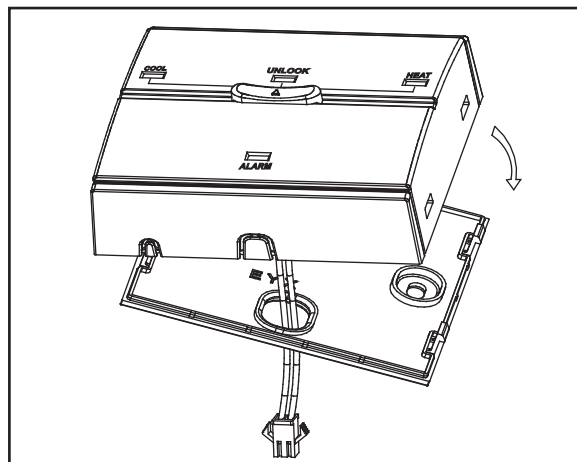
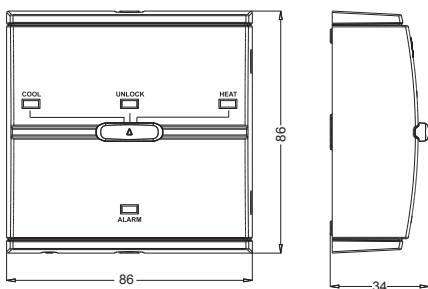
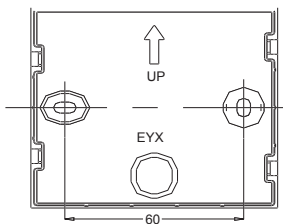
## Устройство

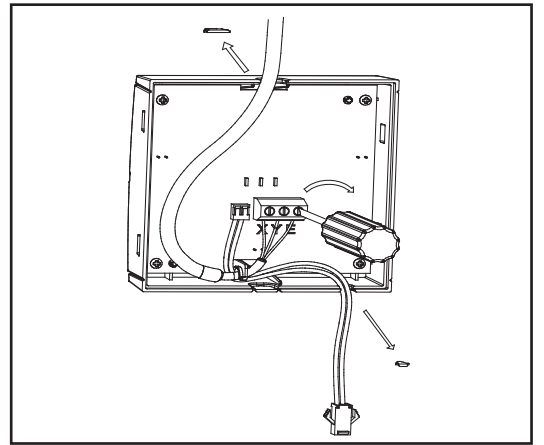
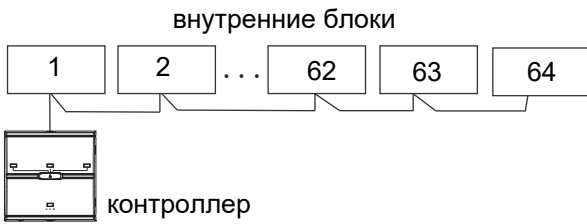
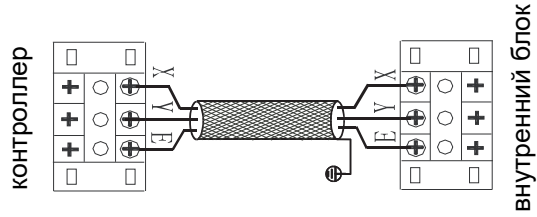
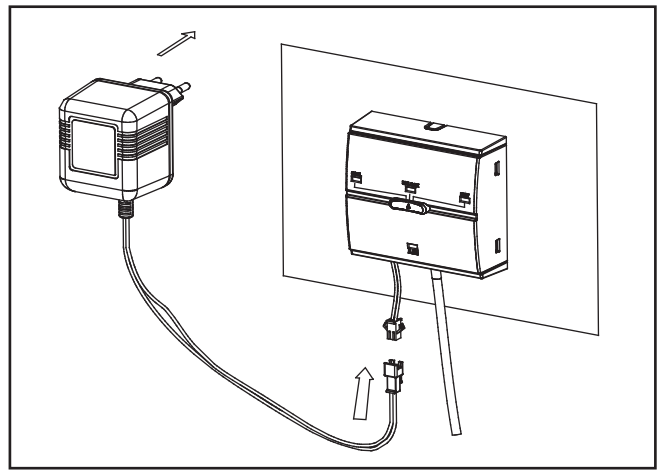
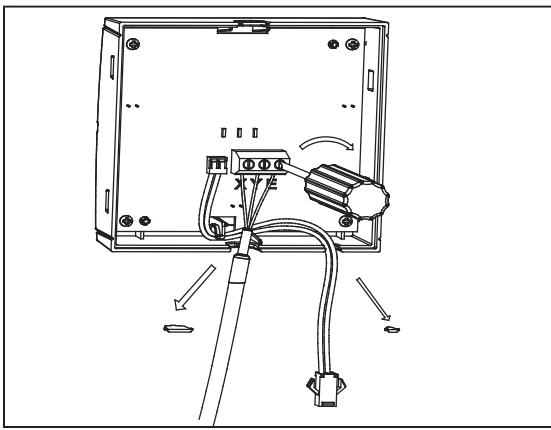


- ① Индикация аварии
- ② Индикатор блокировки охлаждения
- ③ Индикация режима разблокировки
- ④ Индикатор блокировки обогрева
- ⑤ Переключатель выбора режима

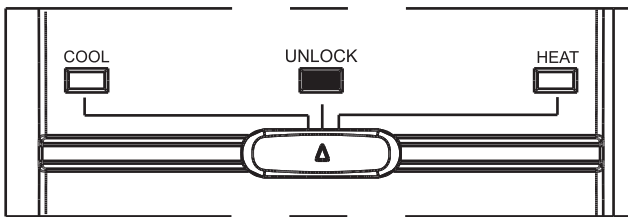
Модель	KJR-31B/E
Электропитание	AC 220V ~ 240V 50/60Hz
Рабочий температура	-5~43°C
Рабочая влажность	RH40%~RH90%
EMI соответствие	EMC, EMI
Стандарт безопасности	GB4706.32-2004

# Монтаж





Блокировка режимов снята.



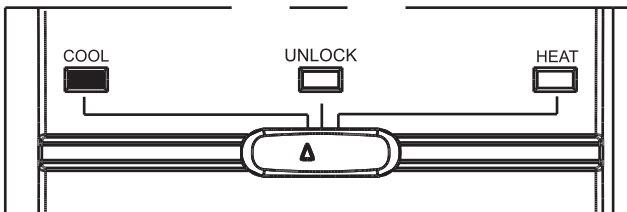
Режим охлаждения заблокирован.

Доступно пользователям:

Охлаждение

Осушение

Вентиляция



Режим обогрева заблокирован.

Доступно пользователям:

Обогрев

Вентиляция

