



**Компания Альфа Лаваль**

Крупнейший в мире поставщик оборудования и технологий для различных отраслей промышленности и специфических процессов.

С помощью наших технологий, оборудования и сервиса мы помогаем заказчикам оптимизировать их производственные процессы. Последовательно и постоянно.

Мы нагреваем и охлаждаем, сепаруем и управляем транспортировкой масел, воды, химикатов, напитков, продуктов питания, крахмала и продуктов фармацевтики.

Мы тесно работаем с нашими заказчиками почти в 100 странах и помогаем им занимать лидирующие позиции в бизнесе.

**ОАО Альфа Лаваль Поток**

Россия, Моск. обл., 141070 Королев  
ул. Советская, 73  
Телефон (095) 232 1250  
Телефакс (095) 232 2573  
[www.alfalaval.com](http://www.alfalaval.com)

## Пластинчатые теплообменники для систем холодоснабжения

Каталог полусварных и сварных пластинчатых теплообменников



# Содержание

В данном каталоге содержатся основные технические характеристики полусварных и сварных пластинчатых теплообменников (AlfaRex) компании Alfa Laval. Теплообменники предназначены для применения в качестве испарителей, конденсаторов и маслоохладителей для холодильных установок.

- 4 Общие сведения **Полусварные пластинчатые теплообменники**
- 10 Испаритель M6-MW FGR **Полусварные пластинчатые теплообменники**
- 11 Испаритель M10-REF **Полусварные пластинчатые теплообменники**
- 12 Испаритель MK15-BW FGR **Полусварные пластинчатые теплообменники**
- 13 Испаритель A15-BW FGR **Полусварные пластинчатые теплообменники**
- 14 Испаритель M20-MW FGR **Полусварные пластинчатые теплообменники**
- 15 Конденсатор M6-MW FDR **Полусварные пластинчатые теплообменники**
- 16 Конденсатор M10-REF **Полусварные пластинчатые теплообменники**
- 17 Конденсатор M10-BW FDR **Полусварные пластинчатые теплообменники**
- 18 Конденсатор MK15-BW FDR **Полусварные пластинчатые теплообменники**
- 19 Конденсатор A15-BW FDR **Полусварные пластинчатые теплообменники**
- 20 Конденсатор M20-MW FDR **Полусварные пластинчатые теплообменники**
- 21 Соединения **Полусварные пластинчатые теплообменники**
  
- 22 Общие сведения **AlfaRex / Сварные пластинчатые теплообменники**
- 24 TM10-B FDR **AlfaRex / Сварные пластинчатые теплообменники**
- 25 TM10-B FTR **AlfaRex / Сварные пластинчатые теплообменники**
- 26 TM20-B FTR **AlfaRex / Сварные пластинчатые теплообменники**
- 27 TM20-B FKR **AlfaRex / Сварные пластинчатые теплообменники**
- 28 TM20-B FNR **AlfaRex / Сварные пластинчатые теплообменники**

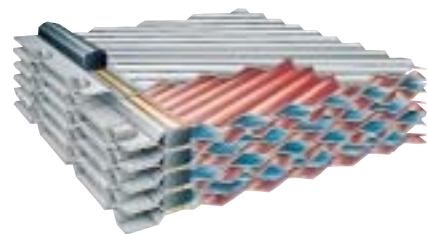


Рис. 1. Каналы для циркуляции хладагента и рассола герметизированы лазерной сваркой и прокладками.



Рис. 2. Использование полусварного пластинчатого теплообменника в качестве испарителя на пивоваренном заводе.

Рис. 3. Типоразмерный ряд пластин для полусварных пластинчатых теплообменников, выпускаемых фирмой Alfa Laval.

### Полусварные пластинчатые теплообменники

В полусварных пластинчатых теплообменниках, выпускаемых фирмой Alfa Laval, сварные каналы чередуются с каналами, герметизированными традиционными прокладками.

Хладагент циркулирует по сварным каналам, с ним контактируют только две кольцевые прокладки в отверстиях, соединяющих каналы. Эти прокладки изготавливаются из особо стойких материалов и устанавливаются без клея, что значительно упрощает их замену.

Каналы вторичного хладагента уплотняются обычными прокладками из эластомера.

Двойное уплотнение и пластины из коррозионно-стойкого материала предотвращают смешение циркулирующих сред, обеспечивают отсутствие механических напряжений в сварных швах, а также делают конструкцию гибкой и при этом виброустойчивой.

### Назначение

Полусварные теплообменники фирмы Alfa Laval применяются в качестве испарителей, конденсаторов и маслоохладителей в холодильных установках, которые используются, например, в следующих областях:

- молочная, пивоваренная и винодельческая промышленность
- морской флот
- рыболовецкий флот и рыбообрабатывающие отрасли
- мясопереработка
- химическая и фармацевтическая промышленность

- производство искусственного льда, обслуживание катков
- хранение охлажденной и замороженной продукции
- продовольственные магазины.

При условии, что материал прокладок разрешен для применения в пищевой промышленности, полусварные пластинчатые теплообменники можно использовать для непосредственного охлаждения жидких пищевых продуктов (например, пива, сока или воды) с помощью аммиака. Возможно также использование полусварных пластинчатых теплообменников и для многих других целей, например, в тепловых насосах и в абсорбционных установках.

### Особенности конструкции

Конструкция полусварного пластинчатого теплообменника позволяет легко объединить в одном агрегате несколько таких теплообменников, например, из двух полусварных пластинчатых теплообменников можно скомпоновать один агрегат с функциями "предконденсатор/конденсатор" или "маслоохладитель/конденсатор".

Эта особенность позволяет конструировать агрегаты, имеющие одну раму, но выполняющие две функции, что снижает затраты, а также уменьшает габариты оборудования и место, занимаемое на полу.

### Возможность повторной сборки аппарата

Конструкция данного пластинчатого теплообменника позволяет многократно производить его монтаж и демонтаж.

Это дает возможность монтировать аппарат на месте из отдельных секций, что существенно, если доступ к месту монтажа ограничен. Данная особенность также упрощает выполнение работ по техническому обслуживанию полусварных пластинчатых теплообменников.

Так как все присоединительные элементы расположены, как правило, с одной стороны, при проведении технического обслуживания, нет необходимости демонтировать трубопроводы.

При необходимости повышения производительности или изменения температурного режима поверхность теплопередачи можно увеличить, установив дополнительные кассеты.

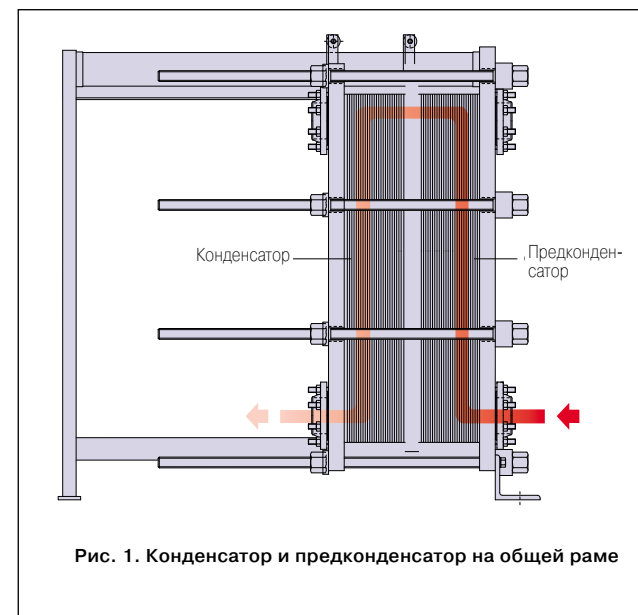


Рис. 1. Конденсатор и предконденсатор на общей раме

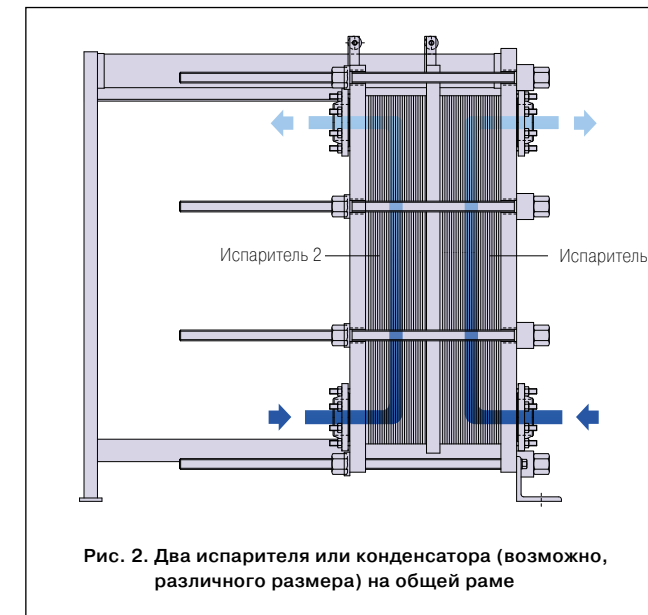


Рис. 2. Два испарителя или конденсатора (возможно, различного размера) на общей раме

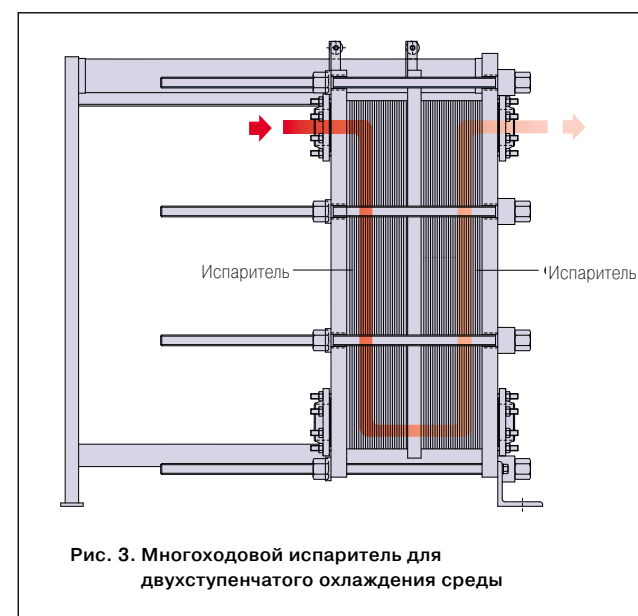


Рис. 3. Многоходовой испаритель для двухступенчатого охлаждения среды

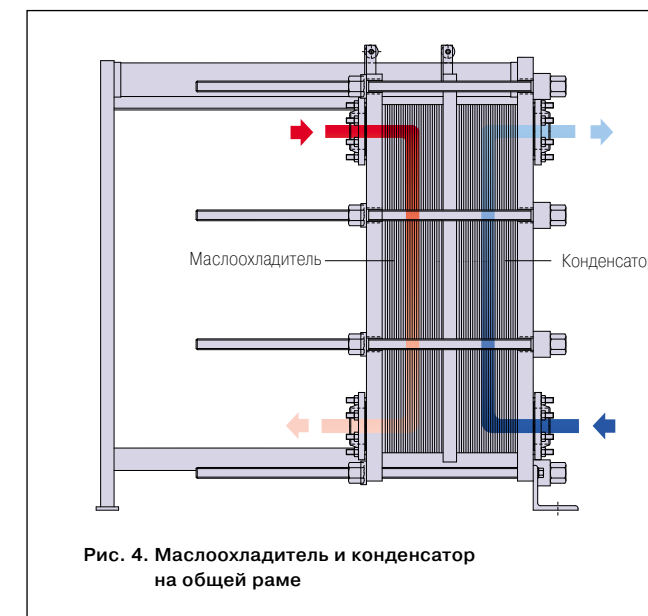


Рис. 4. Маслоохладитель и конденсатор на общей раме

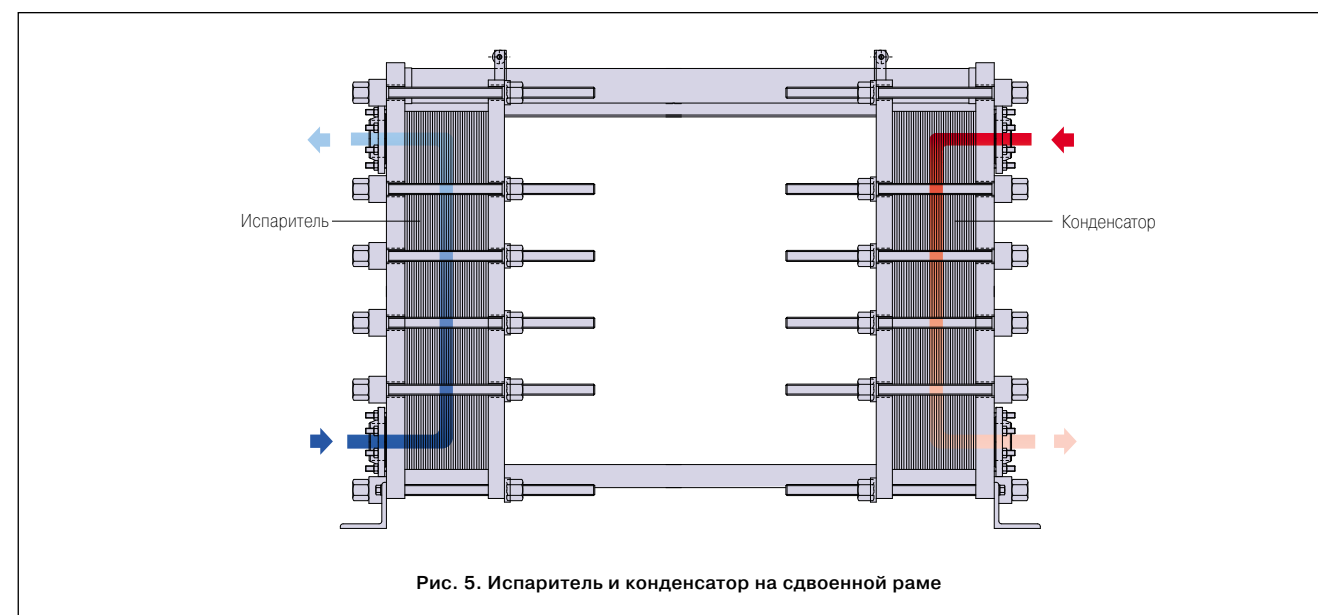


Рис. 5. Испаритель и конденсатор на сдвоенной раме



Рис. 4. Полуварной пластинчатый теплообменник компактнее и вмещает меньше хладагента, чем традиционный теплообменный аппарат для той же производительности и назначения.

**Преимущества**

Поскольку в пластинчатом теплообменнике среда течет через каналы с гофрированными стенками, а теплообмен осуществляется через тонкие пластины, эффективность теплопередачи чрезвычайно высока.

Турбулентность потока препятствует образованию отложений и увеличивает коэффициент теплопередачи, что позволяет эффективно использовать его даже при малой разности температур испарения и температурой охлаждаемой воды. Это, в свою очередь, обеспечивает экономию эксплуатационных расходов благодаря высокому холодильному коэффициенту.

Это также означает, что полуварной пластинчатый теплообменник компактнее, чем традиционный теплообменный аппарат той же производительности, что дает следующие практические преимущества:

- меньший вес
- меньшее занимаемое пространство
- меньшая масса заправляемого хладагента.

**Характеристики кассет**

Существуют три типа кассет, отличающихся углом между гофрами пластин:

**L-кассета** - предназначена для работы при больших значениях расхода сред и разности температур (температуры охлаждаемой среды на выходе и охлаждающей среды на входе).

**M-кассета** - предназначена для работы при средних значениях расхода и разности температур.

**H-кассета** - предназначена для работы при низких значениях расхода и разности температур.

M-кассеты состоят из одной L-пластины и одной H-пластины.

Для охлаждения агрессивных жидкостей можно использовать пластины из специальных материалов.

В стандартном исполнении пластины изготавливаются из следующих материалов:

- AISI 304
- AISI 316
- титан.

**Механическая прочность и устойчивость к замораживанию**

Полусварной пластинчатый теплообменник выдерживает резкие перепады температур, а из-за близкого расположения точек крепления в нем не возникают вибрации. В полусварном пластинчатом теплообменнике отсутствуют напряжения в сварных швах. Из-за турбулентности потока вероятность замораживания полусварного пластинчатого теплообменника очень мала, однако, даже если это произойдет, теплообменник не будет поврежден, так как гибкая конструкция компенсирует расширение при замерзании.

**Определение мест утечек**

Система двойного уплотнения предотвращает смешение рабочих сред. Диагональные прокладки являются самым слабым элементом конструкции, поэтому утечка возможна только через них, т.е. видна снаружи.

Полусварные пластинчатые теплообменники фирмы Alfa Laval сконструированы так, что в них отсутствуют внутренние сварные швы, следовательно, возможность внутренних утечек полностью исключена.

**Гарантийные обязательства и техническое обслуживание**

Срок гарантии на полусварной пластинчатый теплообменник составляет 12 месяцев с даты поставки. Гарантия не действительна в случае эксплуатации при условиях, не соответствующих спецификации. Монтаж агрегата и подготовку к эксплуатации следует проводить в строгом соответствии с инструкцией.

В полусварных пластинчатых теплообменниках, применяемых в качестве испарителей (конденсаторов), рекомендуется заменять кольцевые прокладки каждые 5 (4) лет, а прокладки по периметру пластин - каждые 10 (8) лет.

В случае образования отложений теплообменники можно чистить методом безразборной мойки (CIP). К агрегату можно присоединить передвижную установку CIP и промыть каналы теплообменника циркулирующей чистящей жидкостью.

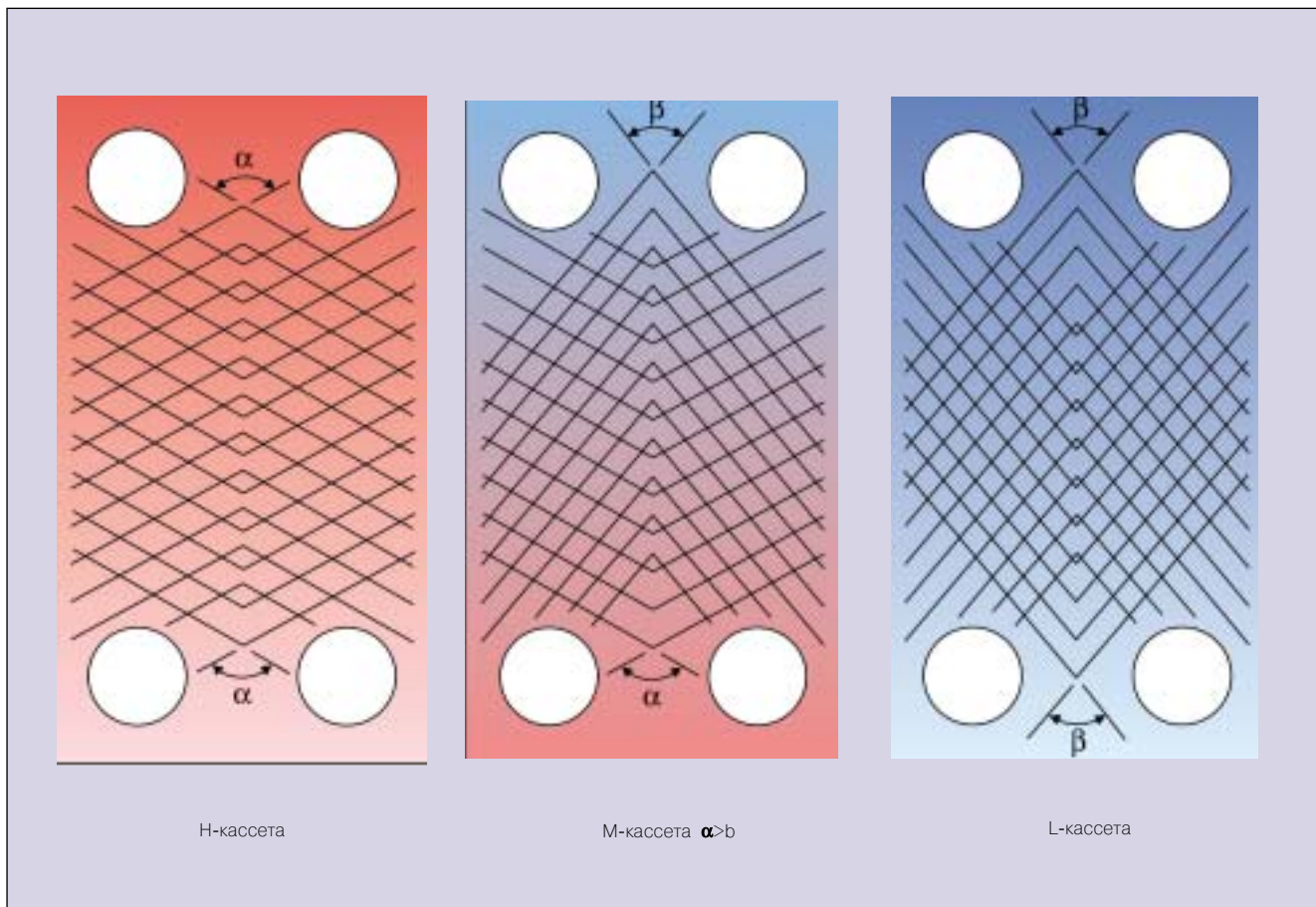
При необходимости возможно полное восстановление кассет, при котором снимаются все прокладки, кассеты чистятся и между ними устанавливаются новые прокладки.



Рис. 5. Благодаря гибкой конструкции, теплообменник не разрушается при замерзании.

**Нормативные требования к сосудам и выдача разрешения**

Ограничения, требования и дополнительные условия, существующие в ряде стран в отношении технического обслуживания и эксплуатации аммиачных установок.



Страна назначения	Орган, разреш. эксплуатацию сосудов высокого давления	Необходимость разрешения	Возможность предварит. получения разрешения	Утвержденные проектно-конструкторские нормы и правила	Орган, осуществляющий проверку	Расчетное давление		Расчетная температура		Испытат. давление (коэф-т превышения расчетного давления)
						LP бар Мин. зн.	HP бар Макс. зн.	LT °C Мин. зн.	HT °C Макс. зн.	
Страны Европы	CE/PED	Да	Да	SPVC	DNVInsp.			-45	120	1,43
Швеция	DNV	Да	Да	SPVC	DNVInsp/BF	13	23	-45	120	1,3
Норвегия	KK		Нет	SPVC	DNVInsp./BF			-45	120	1,3
Финляндия	INSPECTA	Да	Да	SPVC/TXV	DNVInsp/BF	20,8	20	-45	120	1,3
Дания	AT	Да	Да	SPVC		24	24	-45	120	1,3
Германия	TXV	Да	Да	TXV	DNVInsp/BF/Self	13	23	-45	120	1,3
Греция			Нет	SPVC	O.R./DNVInsp/BF			-45	120	1,3
Турция			Нет	SPVC/TXV	O.R./DNVInsp/BF			-45	120	1,3
Нидерланды	Stoomweezen	Да	Нет	SPVC	SA	15	23,5	-45	120	1,4
Бельгия	AIB-Vincotte		Нет	SPVC	O.R./DNVInsp/BF			-45	120	1,3
Франция	Service de Min	PV/ch > 80 bl	Нет	SPVC	O.R./DNVInsp/BF			-45	120	1,3
Испания			Нет	SPVC	O.R./DNVInsp/BF			-45	120	
Великобритания	BS		Нет	ASME/TXV/SPVC	O.R./DNVInsp/BF	10,5	17,5	-30	120	1,35
Австрия	TXV/ETXV	Да	Частично	TXV/ETXV	DNVInsp/BF	17,3	22	-45	120	1,5
ЮАР			Нет	SPVC/TXV	O.R./DNVInsp/BF			-45	120	1,3
Италия	ISPESL	Да, Vtot > 25l	Да	ISPESL	DNVInsp/BF	15	22	-40	90	1,2
Россия	Госгортехнадзор	Да	Да	SPVC	DNVInsp/BF			-45	120	1,3
Чехия			Нет	SPVC	O.R./DNVInsp/BF			-45	120	1,3
Словакия			Нет	SPVC	O.R./DNVInsp/BF			-45	120	1,3
Венгрия			Нет	SPVC	O.R./DNVInsp/BF			-45	120	1,3
Румыния	ISCIR	Да	Частично	SPVC	DNVInsp/BF			-45	120	1,3
Польша	UDT	Да	Частично	SPVC	DNVInsp/BF			-45	120	1,3
США	ASME	Да	Неприменимо	ASME VIII	ASME			-45	120	1,5
Канада	CZA	Да	Неприменимо	ASME VIII	ASME			-45	120	1,5
Бразилия			Нет	SA/ASME	O.R./DNVInsp/BF			-45	120	1,3
Индия			Нет	SPVC/TXV	O.R./DNVInsp/BF			-45	120	1,3
Япония	KHK	Да	Да	KHK	KHK	13		-45	120	1,3

O.R. - по требованию. LP - низкое давление. HP - высокое давление. LT - низкая температура. HT - высокая температура. DP - значение расчетного давления. Значения максимальной и минимальной температуры ограничены свойствами материала, из которого изготовлены прокладки. Разрешение на применение на морском флоте выдается по запросу.

Models		M6-MW	M10-BW	MK15-BW	A15-BW	M20-MW
<b>FGR</b>						
Макс. расчетн. давление/Давлен. испытания	бар	16/21	не выпускается	16/21	16/21	16/21
Стандартное температурное исполнение	°C	-10/120	не выпускается	-10/120	-10/120	-10/120
Исполнение для низких температур	°C	-45/50	не выпускается	-45/50	-45/50	-45/50
<b>FDR / REF*</b>						
Макс. расчетн. давление/Давлен. испытания	бар	25/33	25/33	25/33	25/33	25/33
Стандартное температурное исполнение	°C	-10/120	-10/120	-10/120	-10/120	-10/120
Исполнение для низких температур	°C	-45/50	-45/50	-45/50	-45/50	-45/50

<b>AISI 304, толщина 0,6 мм</b>						
Макс. расчетн. давление/Давлен. испытания (со стороны прокладки)	бар	по запросу	27/36	25/33	по запросу	по запросу
Макс. расчетн. давление/Давлен. испытания (со стороны сварного шва)	бар	по запросу	31/41,5	31,8/42	по запросу	по запросу
Масса кассеты	кг	по запросу	3,00	5,64	по запросу	по запросу
<b>AISI 316, толщина 0,6 мм</b>						
Макс. расчетн. давление/Давлен. испытания (со стороны прокладки)	бар	23/31	27/36	25/33	по запросу	20/26
Макс. расчетн. давление/Давлен. испытания (со стороны сварного шва)	бар	31/41,5	31/41,5	31,8/42	по запросу	24/31
Масса кассеты	кг	1,80	3,00	5,64	по запросу	10,1
<b>AISI 316, толщина 0,7 мм</b>						
Макс. расчетн. давление/Давлен. испытания (со стороны прокладки)	бар	по запросу	по запросу	по запросу	20/26	24/31
Макс. расчетн. давление/Давлен. испытания (со стороны сварного шва)	бар	по запросу	по запросу	по запросу	25/33	27/36
Масса кассеты	кг	по запросу	по запросу	по запросу	9,20	11,6
<b>Титан, толщина 0,6 мм</b>						
Макс. расчетн. давление/Давлен. испытания (со стороны прокладки)	бар	20/26	20/26	16/21	12/16	16/21
Макс. расчетн. давление/Давлен. испытания (со стороны сварного шва)	бар	24,5/32	25/32	24/32	16/21	16/21
Масса кассеты	кг	1,10	1,75	3,28	4,80	6,10
<b>Титан, толщина 0,7 мм</b>						
Макс. расчетн. давление/Давлен. испытания (со стороны прокладки)	бар	по запросу	по запросу	21/28	по запросу	20/26
Макс. расчетн. давление/Давлен. испытания (со стороны сварного шва)	бар	по запросу	по запросу	28/36	по запросу	24/31
Масса кассеты	кг	по запросу	по запросу	3,79	по запросу	6,90
<b>Титан, толщина 0,8 мм</b>						
Макс. расчетн. давление/Давлен. испытания (со стороны прокладки)	бар	по запросу	по запросу	по запросу	20/26	24/31
Макс. расчетн. давление/Давлен. испытания (со стороны сварного шва)	бар	по запросу	по запросу	по запросу	25/33	27/36
Масса кассеты	кг	по запросу	по запросу	по запросу	6,30	7,90

<b>Площадь, 1 пластина</b>	м²	0,124	0,24	0,46	0,75	0,85
<b>Вместимость, 1 канал</b>	л	0,40	0,63	1,27	1,70	3,67
<b>Проходное сечение канала</b>	мм	2,80	2,40	2,50	2,30	4,00

Верхний и нижний пределы температуры определяются свойствами материала прокладки.

Максимальное расчетное давление ограничивается прочностью рамы.

\* Модификация REF возможна только для модели M10-BW.

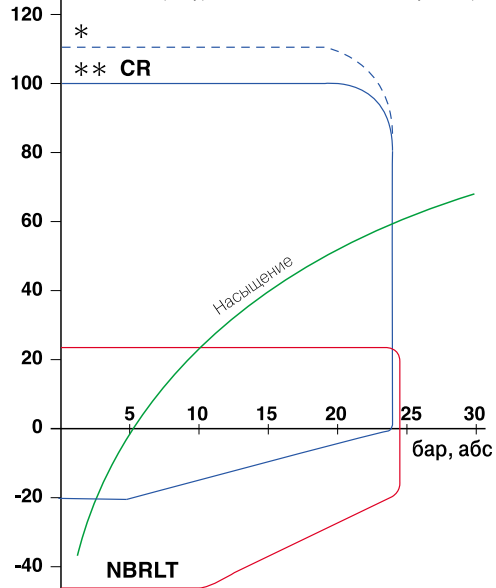
#### Сторона хладагента герметизирована сваркой

Предполагается, что хладагент смешан с обычным компрессорным маслом, типа минерального масла с низким содержанием ароматических углеводородов (синтетические масла должны пройти предварительную проверку на совместимость). При особых условиях эксплуатации, таких как:

- кратковременные перепады высокой температуры
- безразборная мойка при высокой температуре
- использование иных рабочих сред, кроме R22, NH<sub>3</sub> и рассолов.

Следует обратиться в отдел технической поддержки компании Alfa Laval.

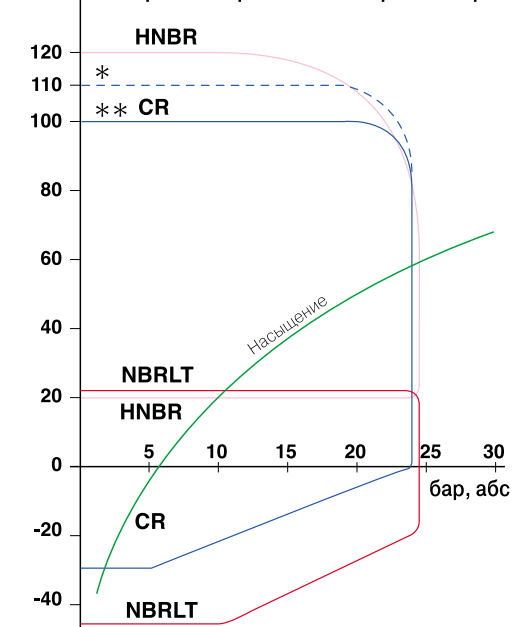
**R22 + масло**  
Кольцевые прокладки, герметизированная сваркой сторона  
При необходимости эксплуатации при более высоких температурах хладагента R22 следует обратиться в Alfa Laval



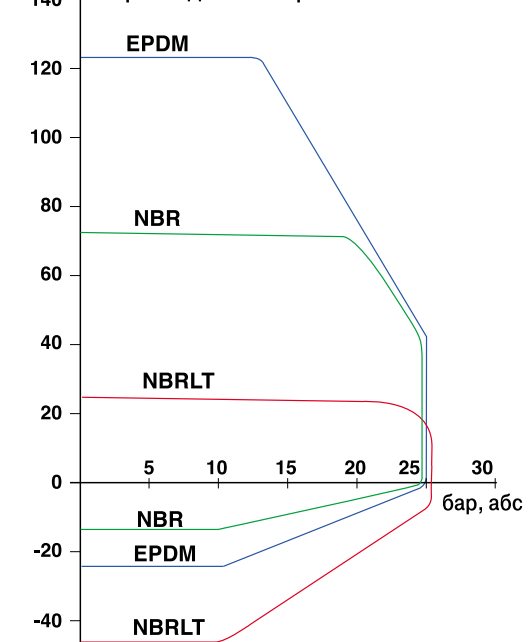
\* M10BW, MK15BW

\*\* M6MW, A15BW, M20MW, MA30W

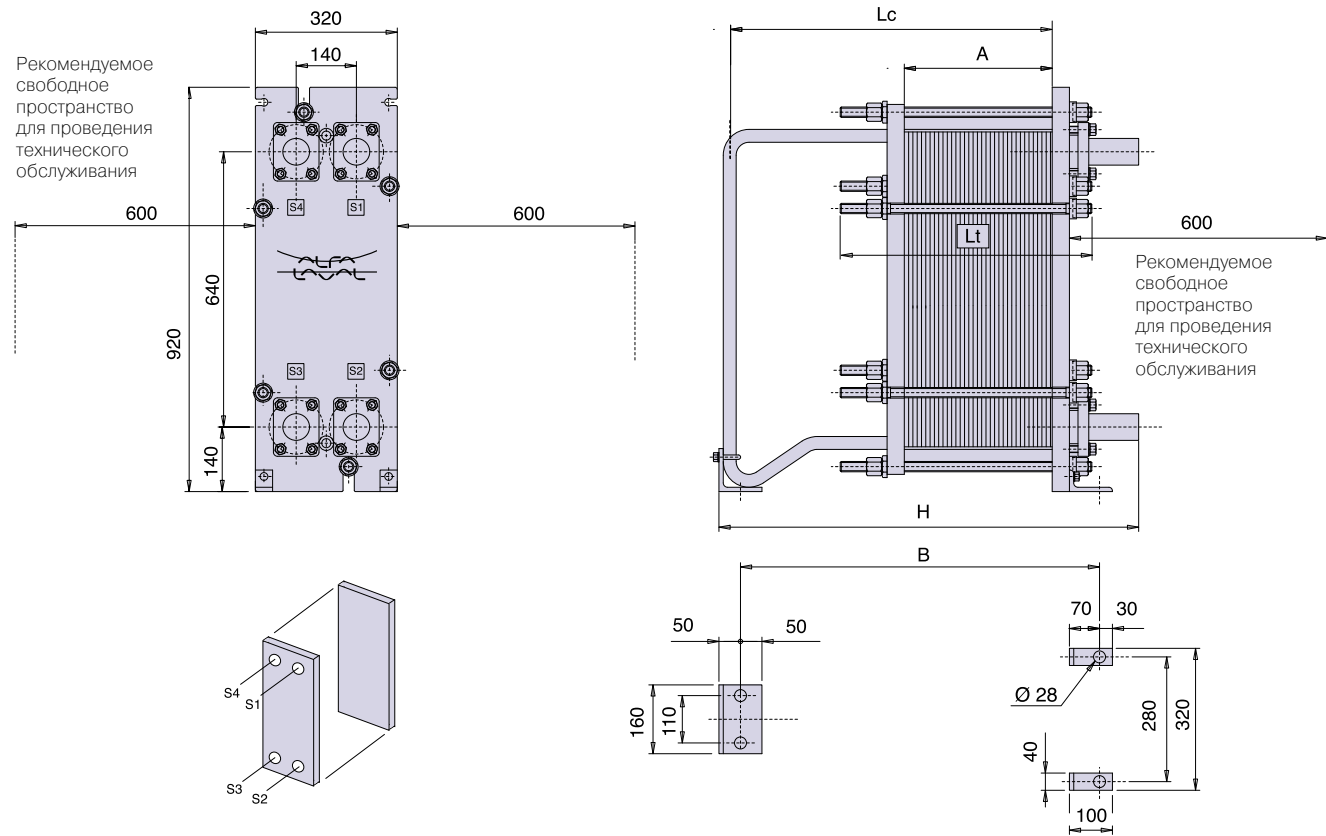
**NH<sub>3</sub> + масло**  
Кольцевые прокладки, герметизированная сваркой сторона



**Вода или водный раствор**  
Герметизированная прокладками сторона



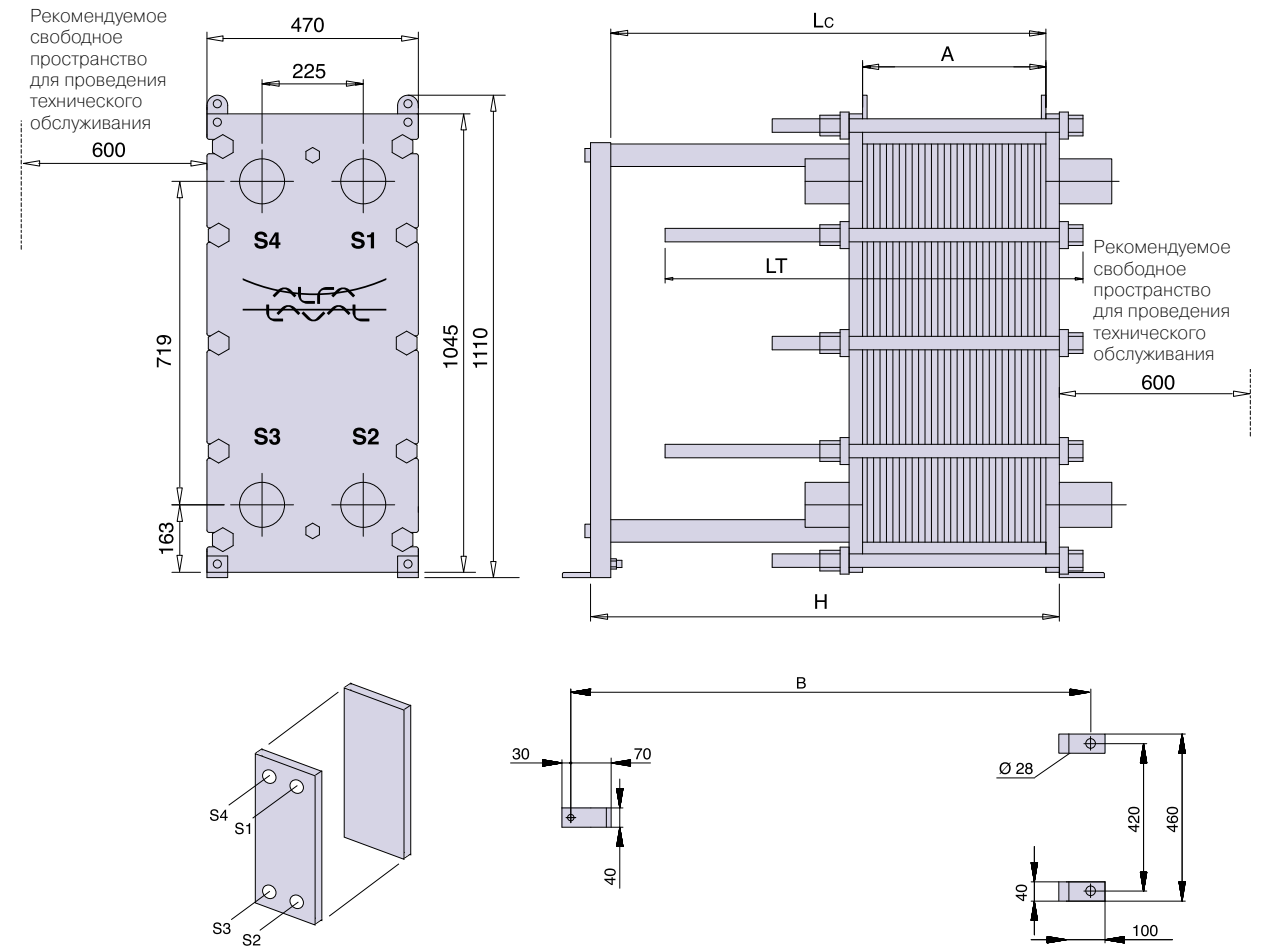
Количество кассет			15	25	35	45	55
Номинальные характеристики	Qn	кВт	60	100	135	155	170
	Wn	м³/ч	14,7	24,5	33,1	37,9	41,6
Этиленгликоль = 30 % Ti = -2 °C; To = -6 °C	Δр гликоль	бар	0,62	0,62	0,61	0,53	0,48
Хладагент = NH3 Te = -10 °C	Δр NH3	кПа	6,6	6,8	6,9	6,6	6,3



Количество кассет			< 11	< 28	< 45	< 67	< 90	< 125
Размеры	A	мм	75	150	305	455	612	880
	Lc	мм	350	550	550	750	950	1400
	Lt	мм	200	350	500	700	900	1300
	H	мм	550	750	750	950	1150	1600
	B	мм	545	745	745	945	1145	1595
	Соединения	мм	OD 62	OD 62	OD 62	OD 62	OD 62	OD 62
Вместимость и масса	VH2O	дм³	3,6	9,6	15,6	21,6	27,6	40,8
	VNH3	дм³	4	10	16	22	28	42
	W	кг	186	216	247	286	328	392

<b>S1</b> Выход воды	<b>Ti</b> Температура гликоля на входе	<b>Wn</b> Номинальный расход гликоля	<b>V H2O</b> Объем воды
<b>S2</b> Вход воды	<b>Tu</b> Температура гликоля на выходе	<b>Δр гликоль</b> Перепад давлений гликоля	<b>V NH3</b> Объем аммиака
<b>S3</b> Вход хладагента	<b>Te</b> Температура кипения	<b>Δр NH3</b> Перепад давлений аммиака	
<b>S4</b> Выход хладагента	<b>Qn</b> Номинальная производительность	<b>Wo</b> Эксплуатационная масса	

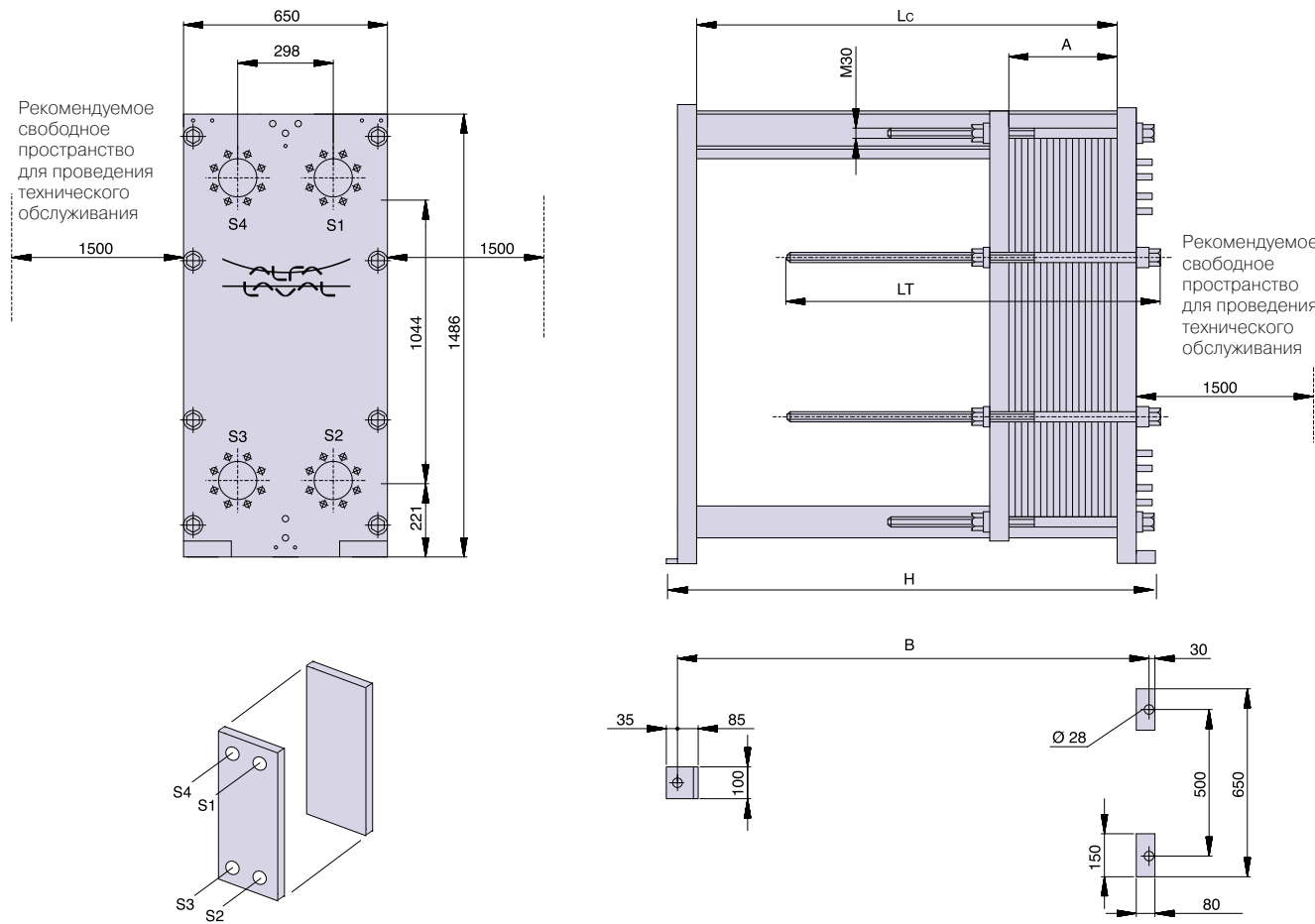
Количество кассет			20	30	40	50	60	70
Номинальные характеристики	Qn	кВт	115	180	240	300	360	415
	Wn	м³/ч	28,2	44,1	58,8	73,4	88,4	101,6
Этиленгликоль = 30 % Ti = -2 °C; To = -6 °C	Δр гликоль	бар	0,72	0,76	0,76	0,77	0,78	0,78
Хладагент = NH3 Te = -10 °C	Δр NH3	кПа	5,4	5,7	5,8	5,9	6,1	6,2



Количество кассет			< 16	< 29	< 64	< 102	< 152	< 219
Размеры	A	мм	96	180	408	636	864	1314
	Lc	мм	500	650	1000	1250	1600	2100
	Lt	мм	450	450	750	1050	1650	1950
	H	мм	590	740	1090	1340	1690	2190
	B	мм	690	840	1190	1440	1790	2290
	Соединения	мм	DN 100	DN 100	DN 100	DN 100	DN 100	DN 100
Вместимость и масса	VH2O	дм³	10,0	18,3	40,5	61,9	84,2	124,5
	VNH3	дм³	10,6	18,9	41,1	62,8	84,5	125,1
	W	кг	381	427	571	696	844	1125

<b>S1</b> Выход воды	<b>Ti</b> Температура гликоля на входе	<b>Wn</b> Номинальный расход гликоля	<b>V H2O</b> Объем воды
<b>S2</b> Вход воды	<b>Tu</b> Температура гликоля на выходе	<b>Δр гликоль</b> Перепад давлений гликоля	<b>V NH3</b> Объем аммиака
<b>S3</b> Вход хладагента	<b>Te</b> Температура кипения	<b>Δр NH3</b> Перепад давлений аммиака	
<b>S4</b> Выход хладагента	<b>Qn</b> Номинальная производительность	<b>Wo</b> Эксплуатационная масса	

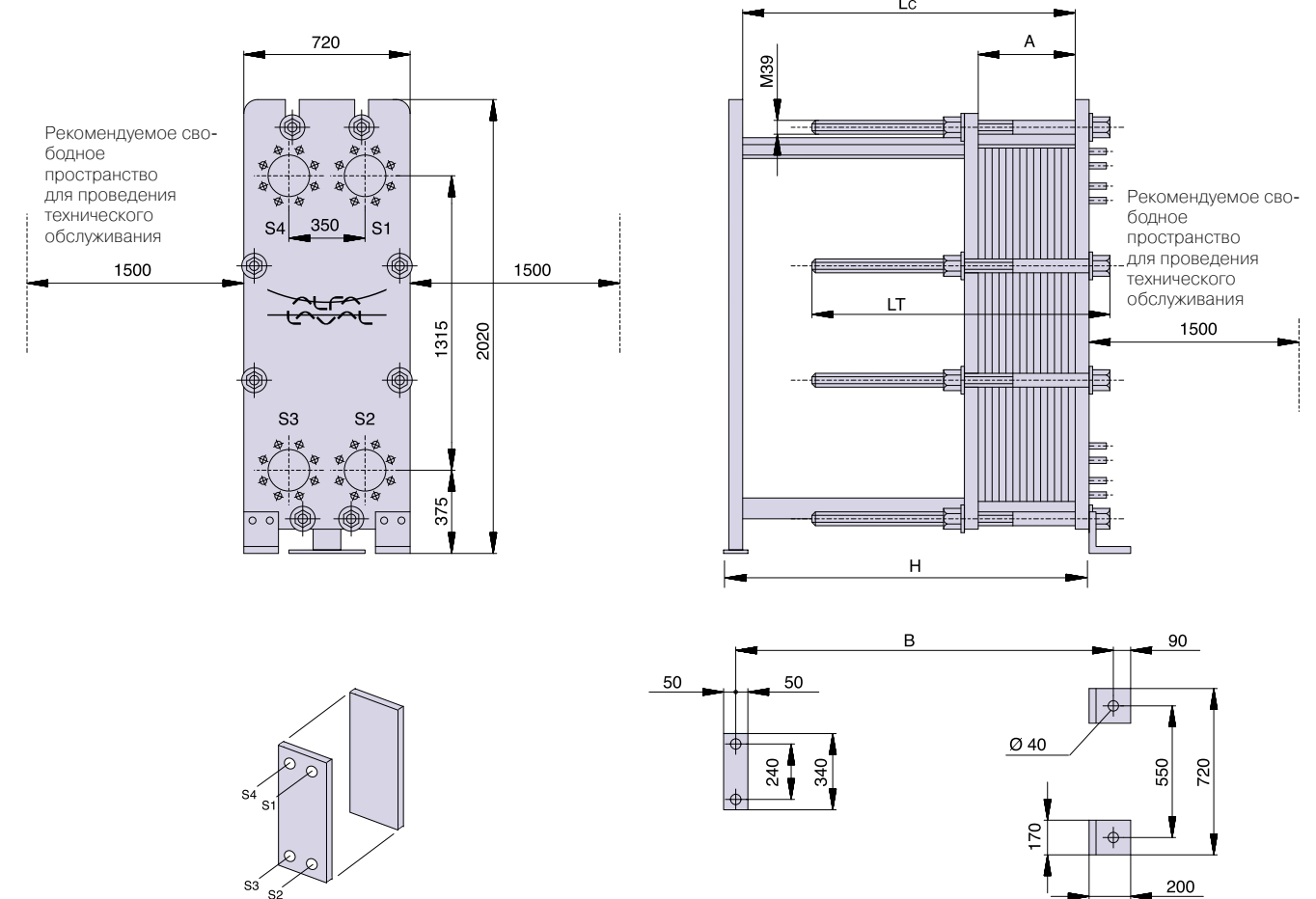
Количество кассет			30	40	50	60	70	80
Номинальные характеристики	Qn	кВт	340	460	580	690	800	900
	Wn	м³/ч	83,2	112,6	142,0	168,9	195,8	220,3
Этиленгликоль = 30 % Ti = -2 °C; To = -6 °C	Δp glycol	бар	9,0	9,2	9,4	9,6	9,6	9,7
Хладагент = NH3 Te = -10 °C	Δp NH3	кПа	6,8	7,0	7,2	7,3	7,4	7,5



Количество кассет			< 37	< 66	< 94	< 121	< 179	< 215
Размеры	A	мм	229	409	583	750	1100	1333
	Lc	мм	900	1200	1500	1800	2400	2800
	Lt	мм	750	1050	1350	1650	2250	2850
	H	мм	1200	1500	1800	2100	2700	3100
	B	мм	1095	1395	1695	1995	2595	2995
	Соединения	мм	DN 150	DN 150	DN 150	DN 150	DN 150	DN 150
Вместимость и масса	V <sub>H2O</sub>	дм³	45,8	81,5	115,2	147,9	193,6	284,3
	V <sub>NH3</sub>	дм³	47,3	82,8	116,5	149,2	195,9	235,6
	W	кг	1298	1546	1874	2025	2521	2724

<b>S1</b> Выход воды	<b>Ti</b> Температура гликоля на входе	<b>Wn</b> Номинальный расход гликоля	<b>V H2O</b> Объем воды
<b>S2</b> Вход воды	<b>Tu</b> Температура гликоля на выходе	<b>Δp гликоль</b> Перепад давлений гликоля	<b>V NH3</b> Объем аммиака
<b>S3</b> Вход хладагента	<b>Te</b> Температура кипения	<b>Δp NH3</b> Перепад давлений аммиака	
<b>S4</b> Выход хладагента	<b>Qn</b> Номинальная производительность	<b>Wo</b> Эксплуатационная масса	

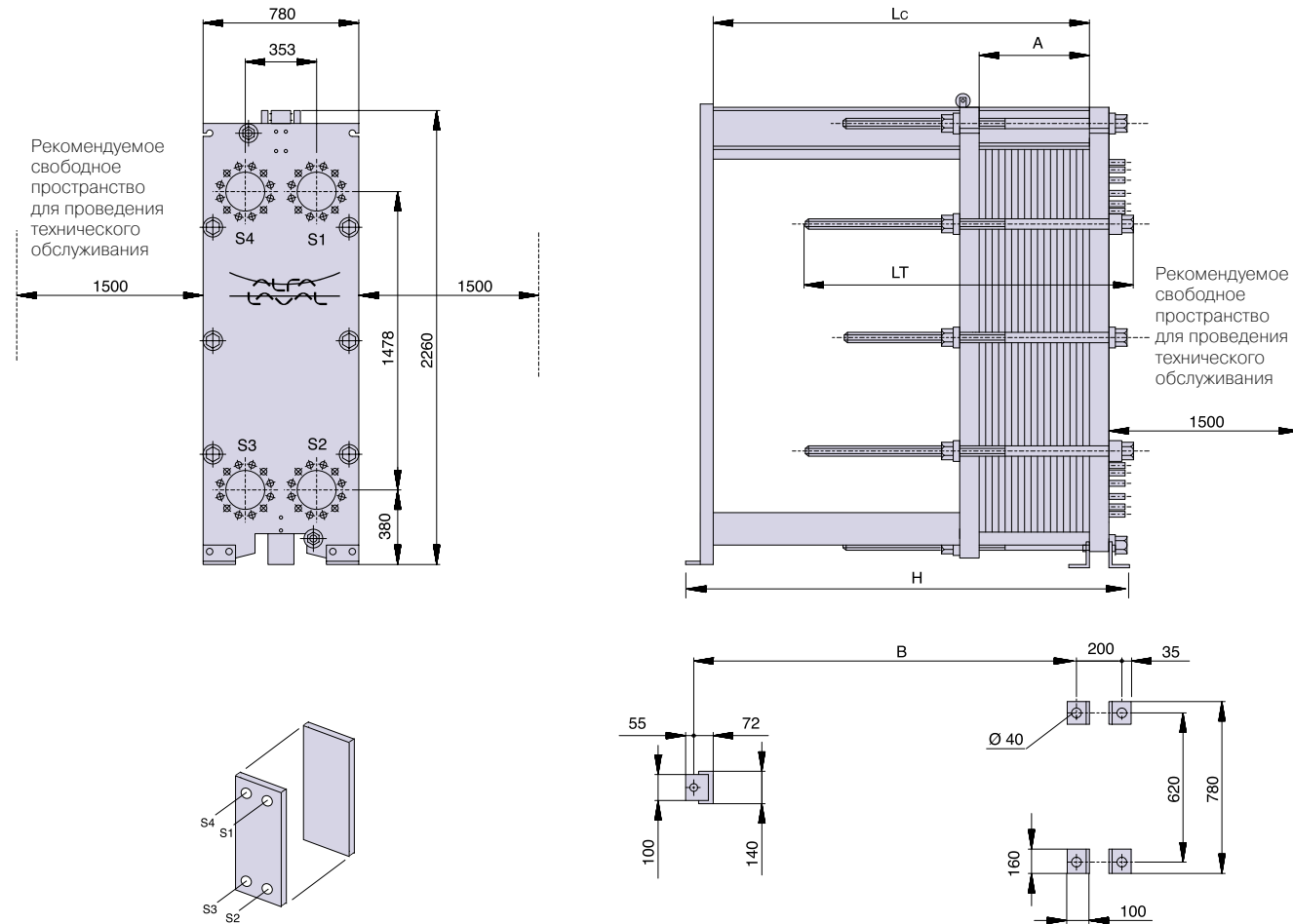
Количество кассет			20	30	40	50	60	70
Номинальные характеристики	Qn	кВт	280	430	560	700	840	950
	Wn	м³/ч	68,5	105,3	137,1	171,4	205,6	232,6
Этиленгликоль = 30 % Ti = -2 °C; To = -6 °C	Δp glycol	бар	0,64	0,65	0,63	0,64	0,65	0,63
Хладагент = NH3 Te = -10 °C	Δp NH3	кПа	4,8	4,9	4,9	5,1	5,2	5,2



Количество кассет			< 38	< 65	< 118	< 171	< 224	< 250
Размеры	A	мм	228	390	708	1026	1644	1500
	Lc	мм	900	1200	1800	2400	3000	3300
	Lt	мм	750	1050	1650	2250	2850	3150
	H	мм	1035	1335	1935	2535	3135	3435
	B	мм	1095	1395	1995	2595	3195	3495
	Соединения	мм	DN 150	DN 150	DN 150	DN 150	DN 150	DN 150
Вместимость и масса	V <sub>H2O</sub>	дм³	32	108	202	248	338	370
	V <sub>NH3</sub>	дм³	34	110	206	252	342	376
	W	кг	1829	2363	3112	3862	4299	4594

<b>S1</b> Выход воды	<b>Ti</b> Температура гликоля на входе	<b>Wn</b> Номинальный расход гликоля	<b>V H2O</b> Объем воды
<b>S2</b> Вход воды	<b>Tu</b> Температура гликоля на выходе	<b>Δp гликоль</b> Перепад давлений гликоля	<b>V NH3</b> Объем аммиака
<b>S3</b> Вход хладагента	<b>Te</b> Температура кипения	<b>Δp NH3</b> Перепад давлений аммиака	
<b>S4</b> Выход хладагента	<b>Qn</b> Номинальная производительность	<b>Wo</b> Эксплуатационная масса	

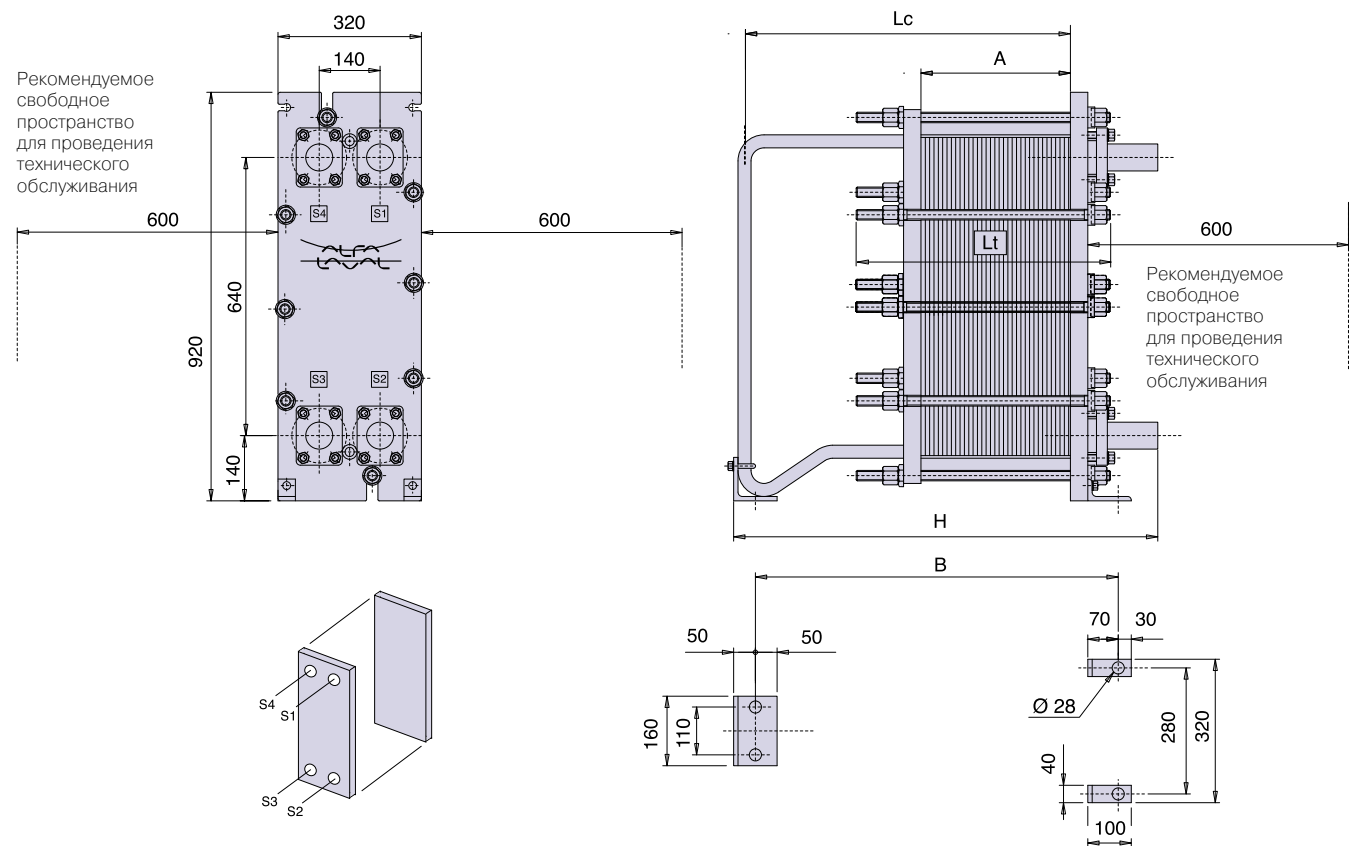
Количество кассет			30	40	50	60	70	80
Номинальные характеристики Этиленгликоль = 30 % Ti = -2 °C; To = -6 °C Хладагент = NH3 Te = -10 °C	Qn	кВт	590	790	1000	1180	1350	1500
	Wn	м³/ч	144,4	193,4	244,8	288,9	330,5	367,5
	Δp glycol	бар	0,48	0,48	0,50	0,49	0,49	0,47
	Δp NH3	кПа	4,7	4,8	4,9	4,9	5,0	5,0



Количество кассет			< 27	< 52	< 101	< 150	< 199	< 248
Размеры	A	мм	248	478	929	1380	1831	2282
	Lc	мм	900	1200	1800	2400	3000	3600
	Lt	мм	750	1050	1650	2250	2850	3450
	H	мм	1200	1500	2100	2700	3300	3900
	B	мм	905	1205	1805	2405	3005	3605
Соединения	мм	DN 200	DN 200	DN 200	DN 200	DN 200	DN 200	DN 200
Вместимость и масса	VH2O	дм³	97	184	368	552	736	920
	VNH3	дм³	101	188	376	568	752	944
	W	кг	2086	2627	3415	4304	5294	6207

**S1** Выход воды      **Ti** Температура гликоля на входе      **Wn** Номинальный расход гликоля      **V H2O** Объем воды  
**S2** Вход воды      **Tu** Температура гликоля на выходе      **Δp гликоль** Перепад давлений гликоля      **V NH3** Объем аммиака  
**S3** Вход хладагента      **Te** Температура кипения      **Δp NH3** Перепад давлений аммиака  
**S4** Выход хладагента      **Qn** Номинальная производительность      **Wo** Эксплуатационная масса

Количество кассет			20	30	40	50	60
Оборотная вода Ti = 29,5 °C Tc = 38,5 °C	Qn	кВт	110	170	230	270	290
	Wn	м³/ч	17,2	26,6	36,0	40,1	40,9
	Δp H2O	бар	0,43	0,47	0,53	0,47	0,39
Водопроводная вода Ti = 15 °C Tc = 25 °C	Qn	кВт	105	160	210	270	300
	Wn	м³/ч	13,9	21,1	27,7	35,7	39,6
	Δp H2O	бар	0,29	0,31	0,32	0,38	0,37

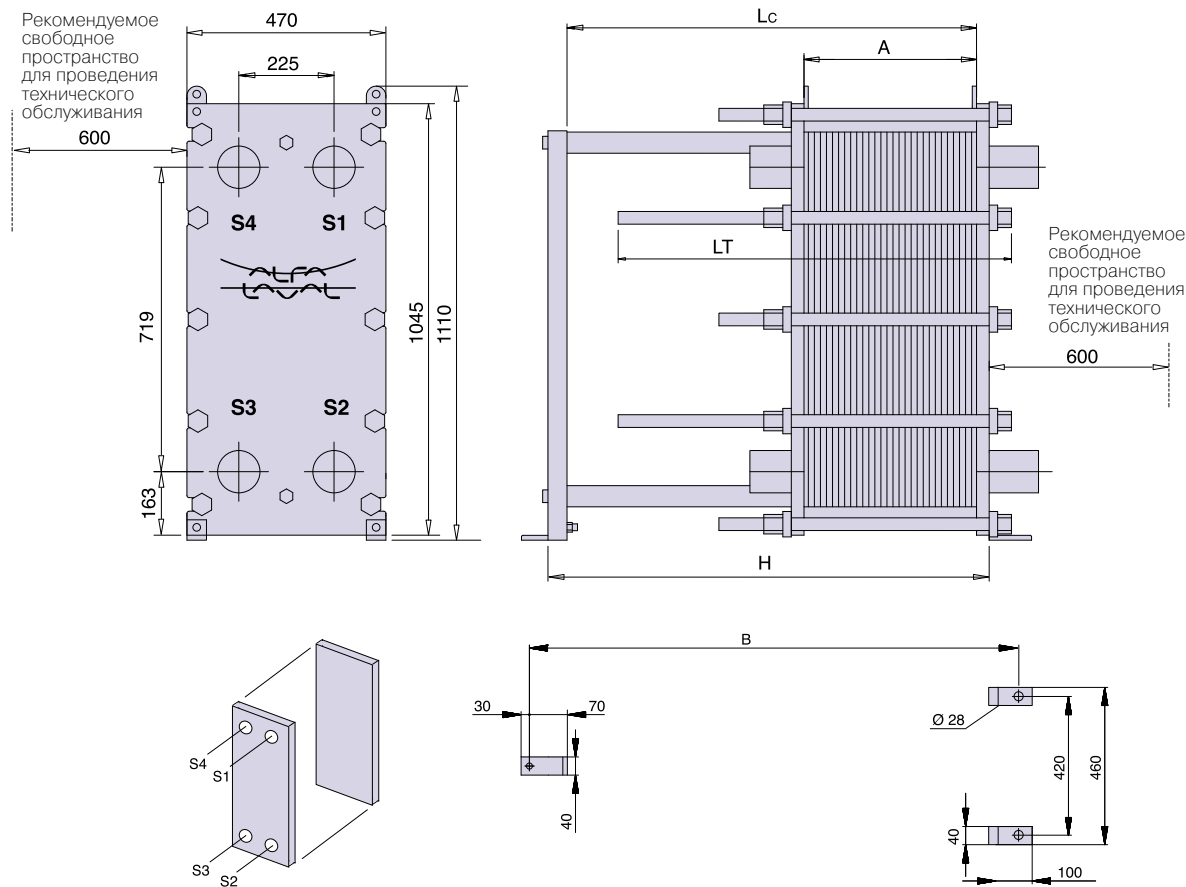


Количество кассет			< 18	< 26	< 54	< 70	< 92	< 125
Размеры	A	мм	122	177	367	476	626	850
	Lc	мм	350	550	750	750	950	1400
	Lt	мм	260	335	585	725	935	1300
	H	мм	610	810	1010	1010	1210	1775
	B	мм	455	655	855	855	1055	1595
	Соединения	мм	OD 62	OD 62	OD 62	OD 62	OD 62	OD 62
Вместимость и масса	VH2O	дм³	6,6	9,6	21,6	27,6	36,8	40,8
	VNH3	дм³	7	10	22	29	39	42
	W	кг	200	214	265	293	333	392

**S1** Выход воды      **S4** Выход хладагента      **Qn** Номинальная производительность      **W** Масса  
**S2** Вход воды      **Ti** Температура воды на входе      **Wn** Номинальный расход воды      **V H2O** Объем воды  
**S3** Вход хладагента      **Tc** Температура конденсации      **Δp H2O** Перепад давлений воды      **V NH3** Объем аммиака



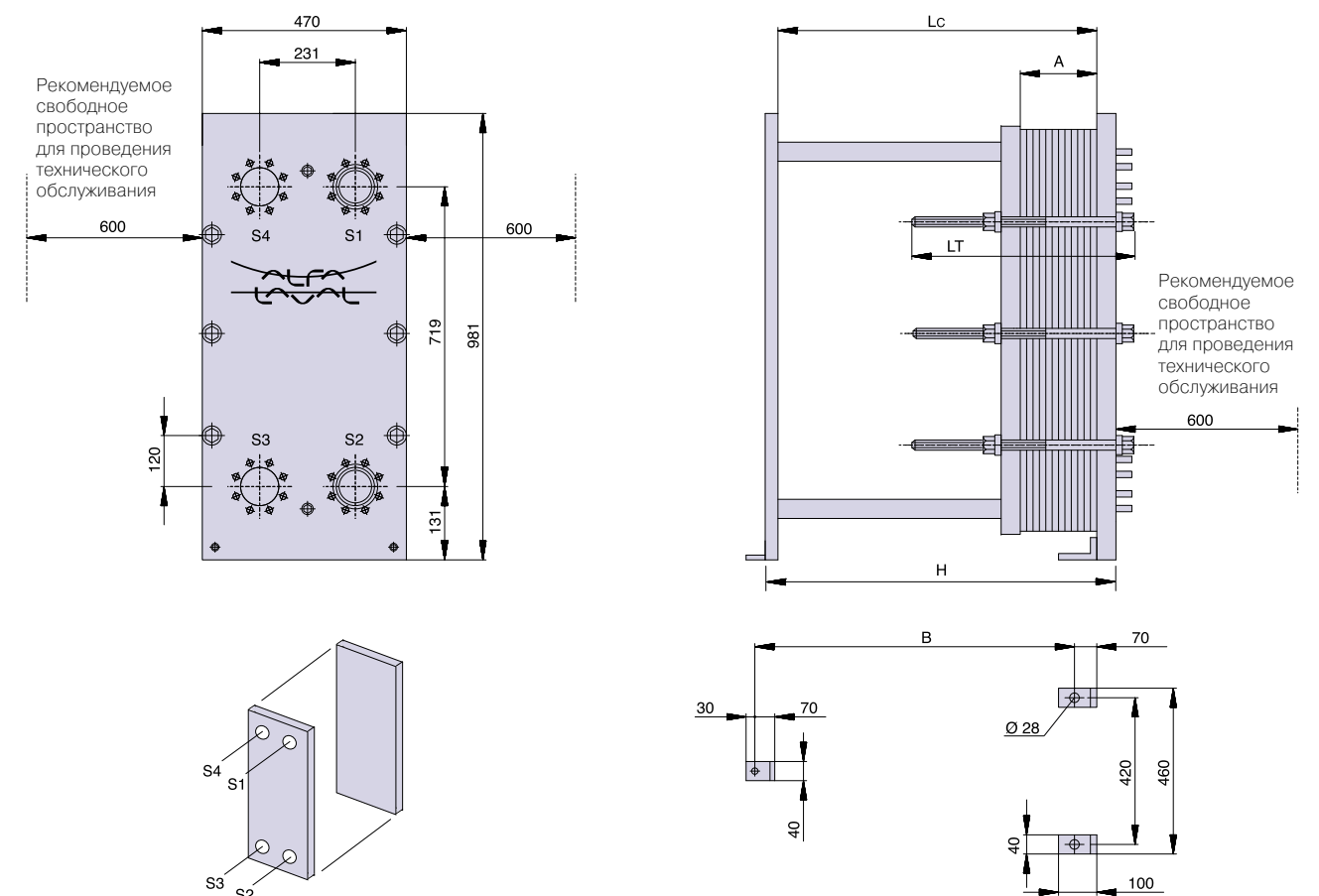
Количество кассет			20	30	40	50	60	70	80	90
Оборотная вода Ti = 29,5°C Tc = 38,5°C	Qn	кВт	215	330	440	560	680	780	890	1010
	Wn	м³/ч	33,7	51,7	68,9	87,7	106,5	122,1	139,3	158,1
	Δp H₂O	бар	0,80	0,83	0,83	0,86	0,91	0,91	0,93	0,99
Водопроводная вода Ti = 15°C Tc = 25°C	Qn	кВт	220	340	460	570	690	810	920	1040
	Wn	м³/ч	29,1	44,9	60,8	75,3	91,1	107,0	121,5	137,4
	Δp H₂O	бар	0,60	0,63	0,65	0,65	0,67	0,70	0,72	0,75



Количество кассет			< 16	< 29	< 64	< 102	< 152	< 219
Размеры	A	мм	96	174	384	612	912	1314
	Lc	мм	500	650	900	1250	1600	2100
	Lt	мм	450	450	750	1050	1650	1950
	H	мм	590	740	990	1340	1690	2190
	B	мм	505	655	905	1255	1605	2105
	Соединения	мм	DN 100	DN 100	DN 100	DN 100	DN 100	DN 100
Вместимость и масса	V <sub>H₂O</sub>	дм³	9,0	18,3	42,5	63,9	88,1	126,5
	V <sub>NH₃</sub>	дм³	9,6	18,9	43,1	64,8	88,6	127,1
	W	кг	388	430	574	699	847	1126

- S1** Выход воды
- S2** Вход воды
- S3** Вход хладагента
- S4** Выход хладагента
- Ti** Температура гликоля на входе
- Tu** Температура гликоля на выходе
- Te** Температура кипения
- Qn** Номинальная производительность
- Wn** Номинальный расход гликоля
- Δp гликоль** Перепад давлений гликоля
- Δp NH₃** Перепад давлений аммиака
- Wo** Эксплуатационная масса
- V H₂O** Объем воды
- V NH₃** Объем аммиака

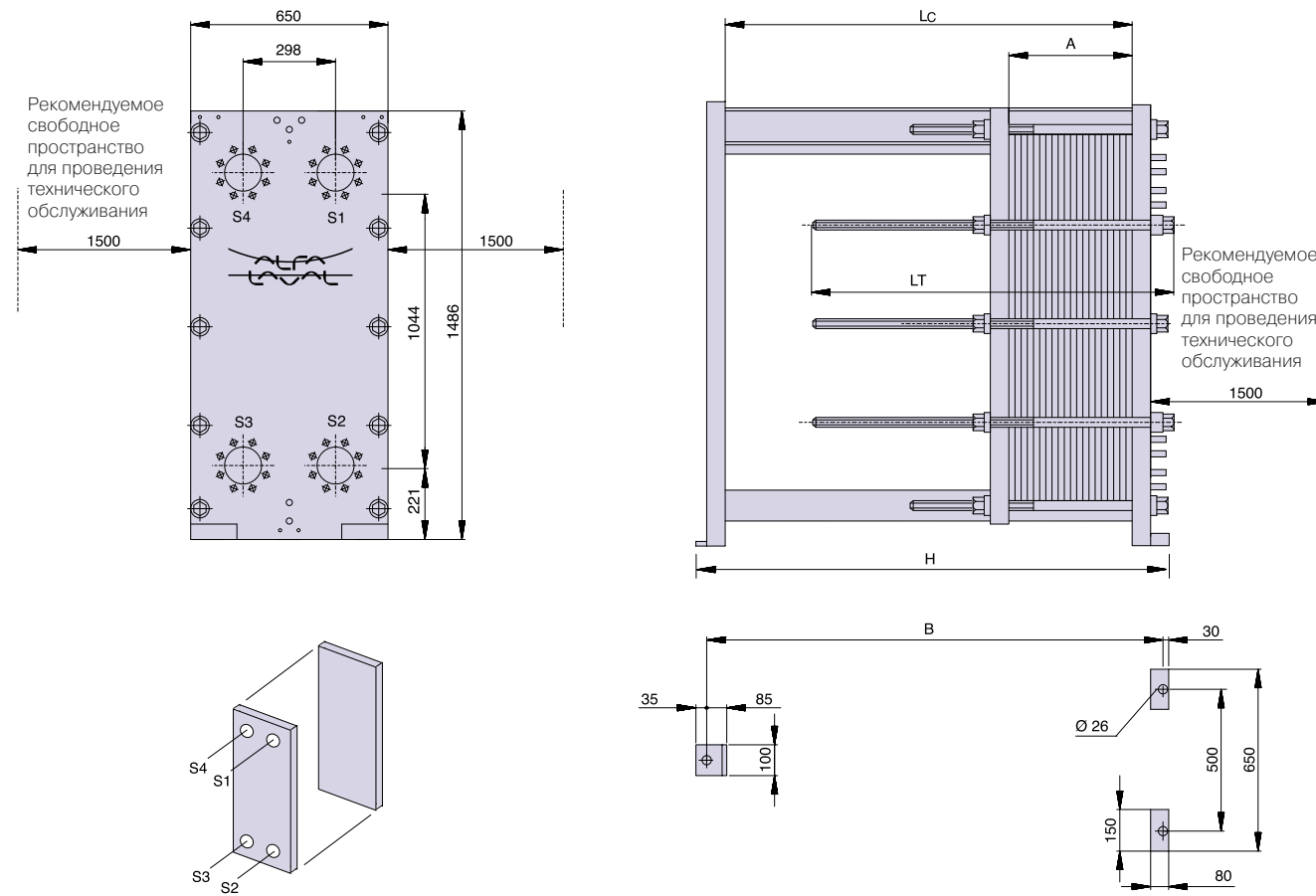
Количество кассет			20	30	40	50	60	70	80	90
Оборотная вода Ti = 29,5°C Tc = 38,5°C	Qn	кВт	215	330	440	560	680	780	890	1010
	Wn	м³/ч	33,7	51,7	68,9	87,7	106,5	122,1	139,3	158,1
	Δp H₂O	бар	0,80	0,83	0,83	0,86	0,91	0,91	0,93	0,99
Водопроводная вода Ti = 15°C Tc = 25°C	Qn	кВт	220	340	460	570	690	810	920	1040
	Wn	м³/ч	29,1	44,9	60,8	75,3	91,1	107,0	121,5	137,4
	Δp H₂O	бар	0,60	0,63	0,65	0,65	0,67	0,70	0,72	0,75



Количество кассет			< 16	< 29	< 64	< 102	< 152	< 219
Размеры	A	мм	96	174	384	612	912	1314
	Lc	мм	500	650	900	1250	1600	2100
	Lt	мм	450	450	750	1050	1650	1950
	H	мм	590	740	990	1340	1690	2190
	B	мм	505	655	905	1255	1605	2105
	Соединения	мм	DN 100	DN 100	DN 100	DN 100	DN 100	DN 100
Вместимость и масса	V <sub>H₂O</sub>	дм³	9,0	18,3	42,5	63,9	88,1	126,5
	V <sub>NH₃</sub>	дм³	9,6	18,9	43,1	64,8	88,6	127,1
	W	кг	388	430	574	699	847	1126

- S1** Выход воды
- S2** Вход воды
- S3** Вход хладагента
- S4** Выход хладагента
- Ti** Температура гликоля на входе
- Tc** Температура конденсации
- Qn** Номинальная производительность
- Wn** Номинальный расход воды
- Δp H₂O** Перепад давлений воды
- W** Масса
- V H₂O** Объем воды
- V NH₃** Объем аммиака

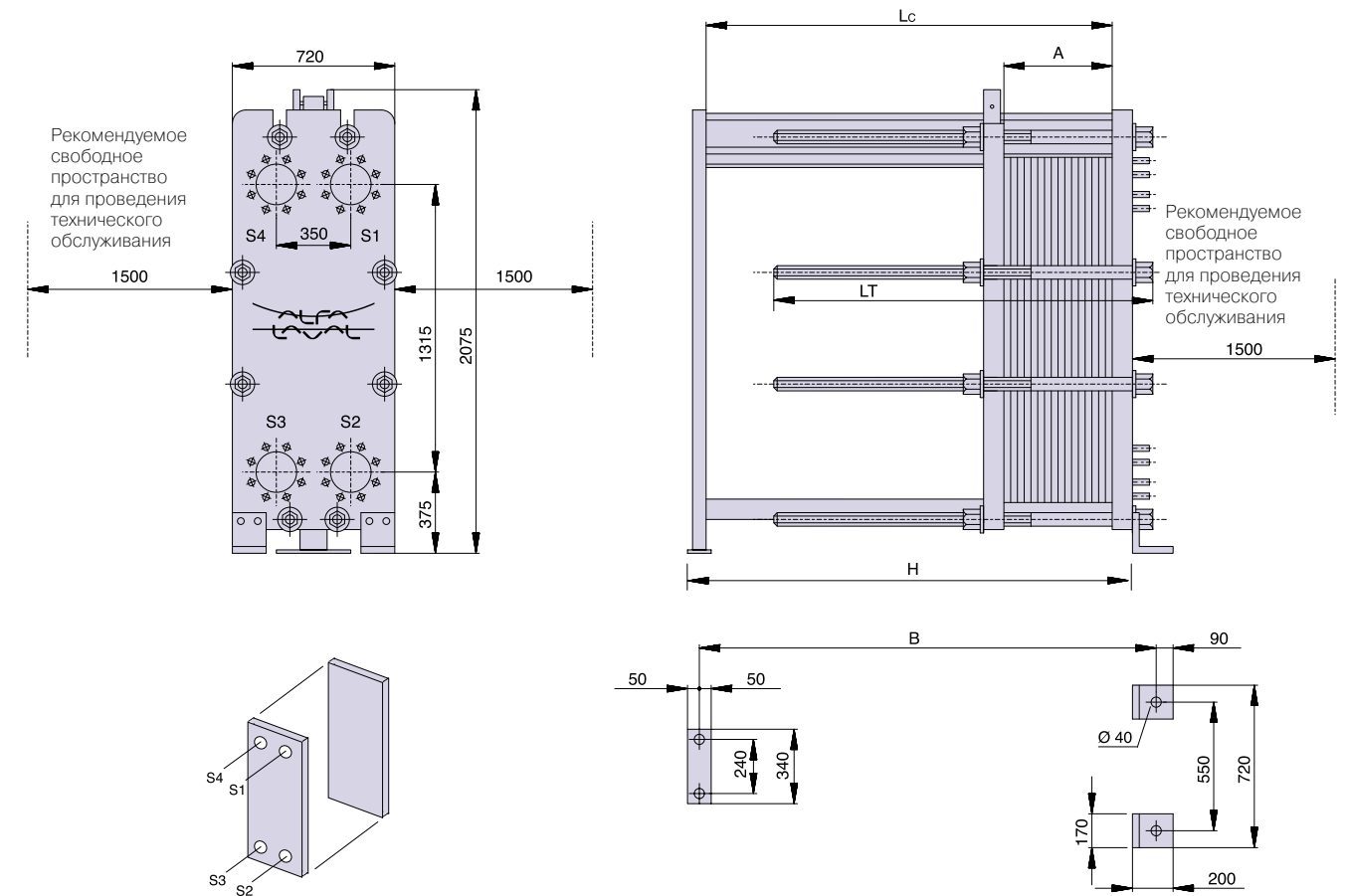
Количество кассет			20	30	40	50	60	70	80	90
Оборотная вода Ti = 29,5°C Tc = 38,5°C	Qn	кВт	390	600	810	1020	1230	1440	1650	1850
	Wn	м³/ч	56,0	86,1	116,3	146,4	176,5	206,7	236,8	265,5
	Δp H₂O	бар	0,78	0,80	0,82	0,84	0,86	0,89	0,92	0,94
Водопроводная вода Ti = 15°C Tc = 25°C	Qn	кВт	400	620	830	1050	1260	1480	1690	1910
	Wn	м³/ч	49,1	76,1	101,8	128,8	154,5	181,5	207,3	234,3
	Δp H₂O	бар	0,62	0,65	0,65	0,67	0,68	0,71	0,72	0,75



Количество кассет			< 37	< 66	< 94	< 121	< 179	< 215
Размеры	A	мм	229	409	583	750	1100	1333
	Lc	мм	900	1200	1500	1800	2400	2800
	Lt	мм	750	1050	1350	1650	2250	2850
	H	мм	1200	1500	1800	2100	2700	3100
	B	мм	1095	1395	1695	1995	2595	2995
	Соединения	мм	DN 150	DN 150	DN 150	DN 150	DN 150	DN 150
Вместимость и масса	V <sub>H₂O</sub>	дм³	45,1	86,5	116,1	161,2	247,2	277,1
	V <sub>NH₃</sub>	дм³	46,2	87,7	116,3	163,5	250,1	280,2
	W	кг	1521	1809	2017	2248	2744	2998

**S1** Выход воды      **S4** Выход хладагента      **Qn** Номинальная производительность      **W** Масса  
**S2** Вход воды      **Ti** Температура воды на входе      **Wn** Номинальный расход воды      **V H₂O** Объем воды  
**S3** Вход хладагента      **Tc** Температура конденсации      **Δp H₂O** Перепад давлений воды      **V NH₃** Объем аммиака

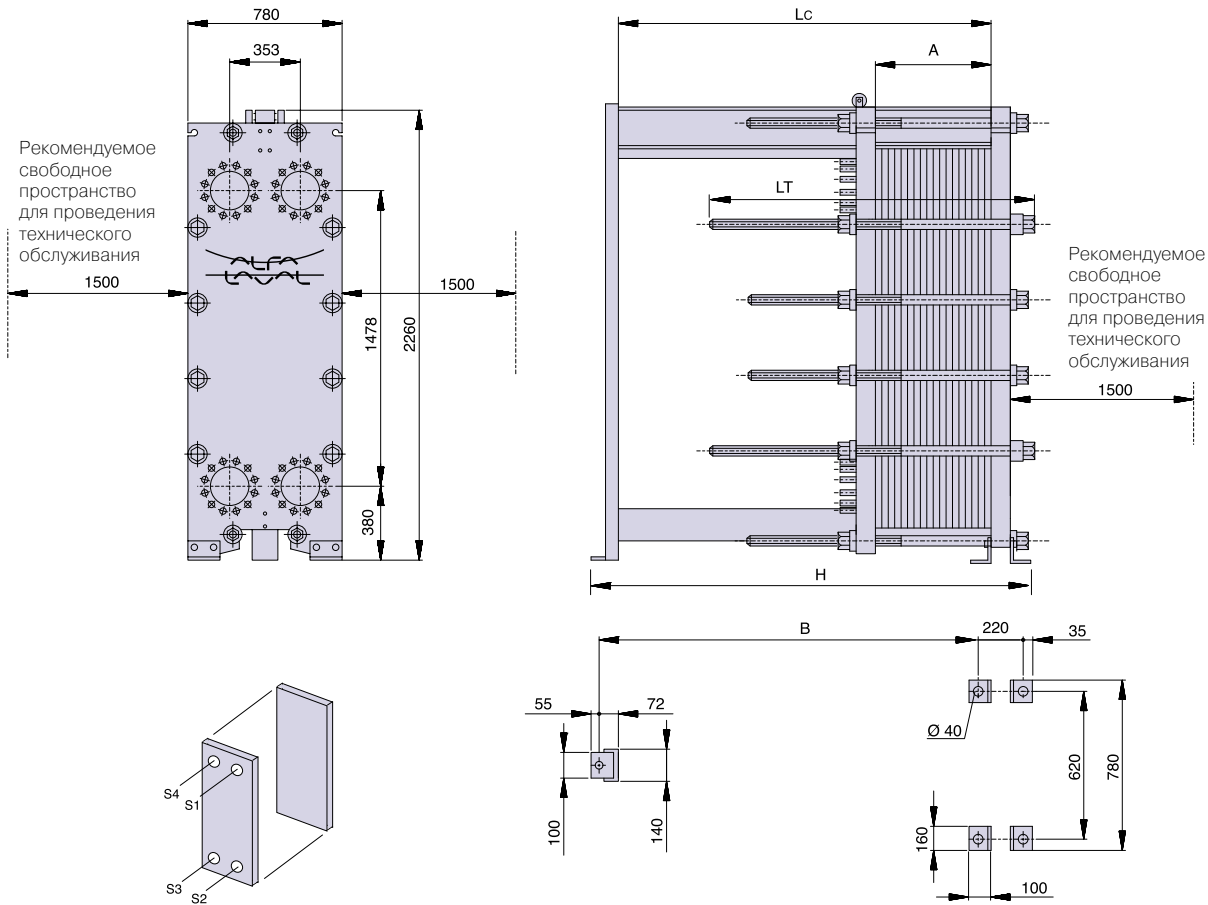
Количество кассет			20	30	40	50	60	70	80	90
Оборотная вода Ti = 29,5°C Tc = 38,5°C	Qn	кВт	560	850	1150	1450	1750	2050	2250	2400
	Wn	м³/ч	87,7	133,1	180,1	227,0	274,0	321,0	339,9	344,5
	Δp H₂O	бар	0,68	0,69	0,71	0,74	0,77	0,81	0,74	0,64
Водопроводная вода Ti = 15°C Tc = 25°C	Qn	кВт	570	860	1170	1470	1770	2080	2350	2500
	Wn	м³/ч	75,3	113,6	154,5	194,2	233,8	274,4	310,4	330,2
	Δp H₂O	бар	0,53	0,53	0,55	0,57	0,59	0,62	0,64	0,61



Количество кассет			< 38	< 65	< 118	< 171	< 224	< 250
Размеры	A	мм	228	390	708	1026	1644	1500
	Lc	мм	900	1200	1800	2400	3000	3300
	Lt	мм	750	1050	1650	2250	2850	3150
	H	мм	1035	1335	1935	2535	3135	3435
	B	мм	1095	1395	1995	2595	3195	3495
	Соединения	мм	DN 150	DN 150	DN 150	DN 150	DN 150	DN 150
Вместимость и масса	V <sub>H₂O</sub>	дм³	34	110	206	252	342	374
	V <sub>NH₃</sub>	дм³	38	114	210	258	346	380
	W	кг	2009	2560	3230	4080	4480	4810

**S1** Выход воды      **S4** Выход хладагента      **Qn** Номинальная производительность      **W** Масса  
**S2** Вход воды      **Ti** Температура воды на входе      **Wn** Номинальный расход воды      **V H₂O** Объем воды  
**S3** Вход хладагента      **Tc** Температура конденсации      **Δp H₂O** Перепад давлений воды      **V NH₃** Объем аммиака

Количество кассет			20	30	40	50	60	70	80	90
Оборотная вода T <sub>i</sub> = 29,5°C T <sub>c</sub> = 38,5°C	Q <sub>n</sub>	кВт	840	1230	1620	2010	2400	2790	3180	3570
	W <sub>n</sub>	м³/ч	114,8	235,4	310,0	384,6	459,2	533,9	608,5	683,1
	Δp H <sub>2</sub> O	бар	0,74	0,78	0,77	0,79	0,79	0,80	0,79	0,78
Водопроводная вода T <sub>i</sub> = 15°C T <sub>c</sub> = 25°C	Q <sub>n</sub>	кВт	850	1240	1640	2030	2420	2820	3210	3600
	W <sub>n</sub>	м³/ч	121,6	177,4	234,6	290,4	346,2	403,5	459,3	515,1
	Δp H <sub>2</sub> O	бар	0,40	0,42	0,45	0,47	0,48	0,51	0,55	0,57



Количество кассет			< 27	< 52	< 101	< 150	< 199	< 248
Размеры	A	мм	254	489	949	1410	1871	2331
	Lc	мм	900	1200	1800	2400	3000	3600
	Lt	мм	750	1050	1650	2250	2850	3450
	H	мм	1200	1500	2100	2700	3300	3900
	B	мм	905	1205	1805	2405	3005	3605
	Соединения	мм	DN 200	DN 200	DN 200	DN 200	DN 200	DN 200
Вместимость и масса	V <sub>H<sub>2</sub>O</sub>	дм³	97	184	368	552	736	920
	V <sub>NH<sub>3</sub></sub>	дм³	101	188	378	568	752	944
	W	кг	2667	3072	4086	5093	6100	7232

<b>S1</b> Выход воды	<b>S4</b> Выход хладагента	<b>Q<sub>n</sub></b> Номинальная производительность	<b>W</b> Масса
<b>S2</b> Вход воды	<b>T<sub>i</sub></b> Температура воды на входе	<b>W<sub>n</sub></b> Номинальный расход воды	<b>V H<sub>2</sub>O</b> Объем воды
<b>S3</b> Вход хладагента	<b>T<sub>c</sub></b> Температура конденсации	<b>Δp H<sub>2</sub>O</b> Перепад давлений воды	<b>V NH<sub>3</sub></b> Объем аммиака

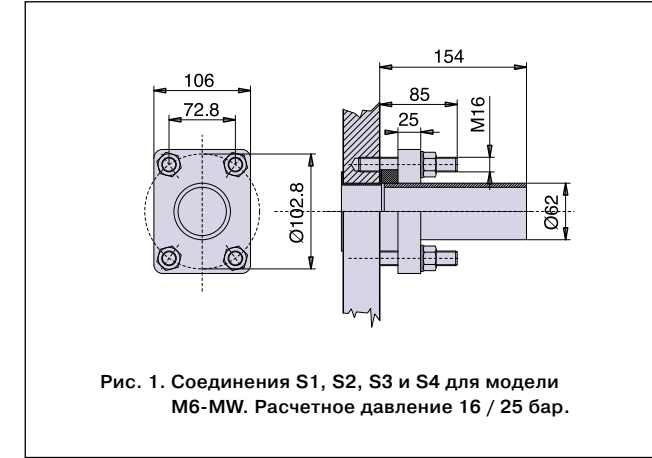


Рис. 1. Соединения S1, S2, S3 и S4 для модели M6-MW. Расчетное давление 16 / 25 бар.

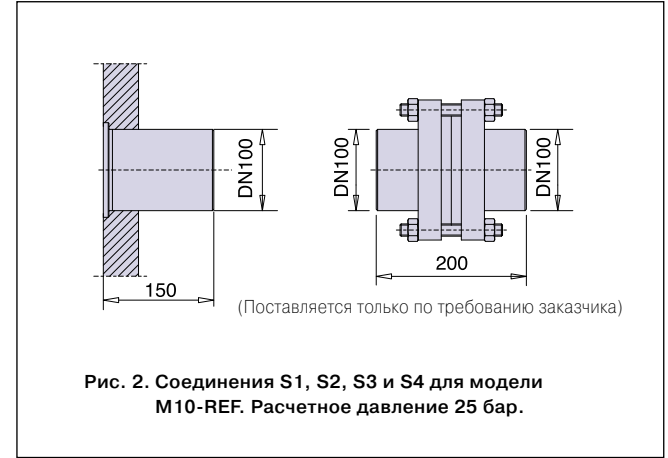


Рис. 2. Соединения S1, S2, S3 и S4 для модели M10-REF. Расчетное давление 25 бар.

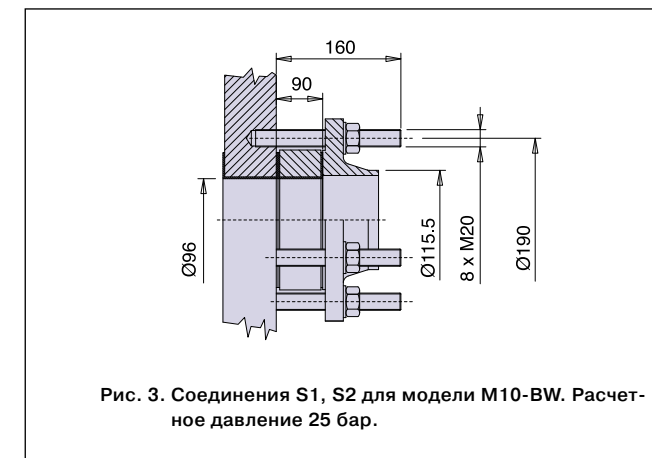


Рис. 3. Соединения S1, S2 для модели M10-BW. Расчетное давление 25 бар.

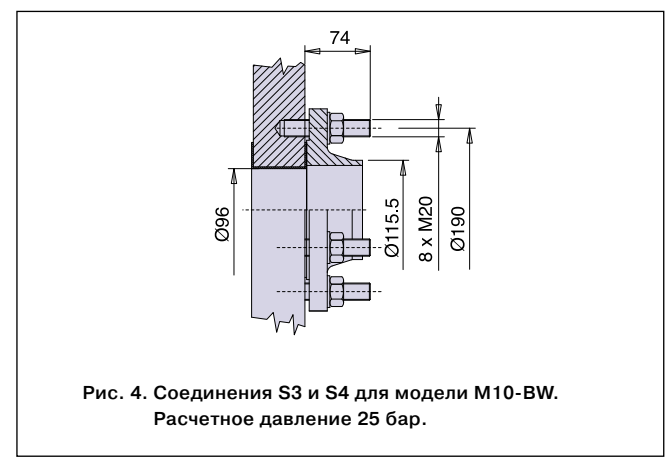


Рис. 4. Соединения S3 и S4 для модели M10-BW. Расчетное давление 25 бар.

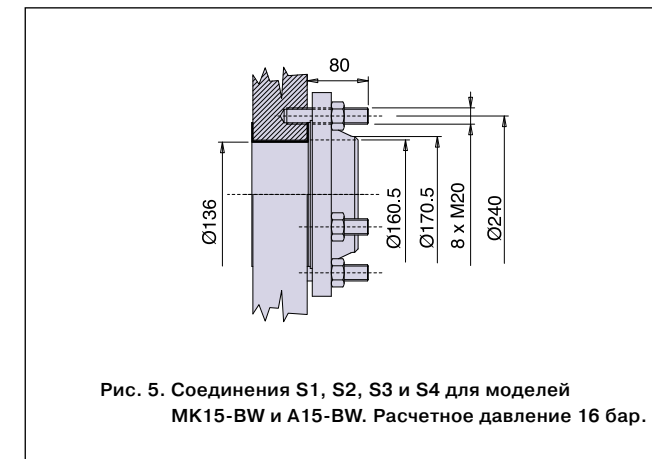


Рис. 5. Соединения S1, S2, S3 и S4 для моделей MK15-BW и A15-BW. Расчетное давление 16 бар.

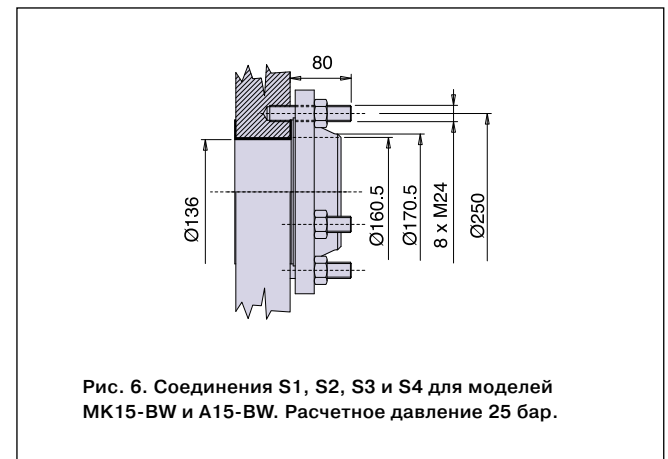


Рис. 6. Соединения S1, S2, S3 и S4 для моделей MK15-BW и A15-BW. Расчетное давление 25 бар.

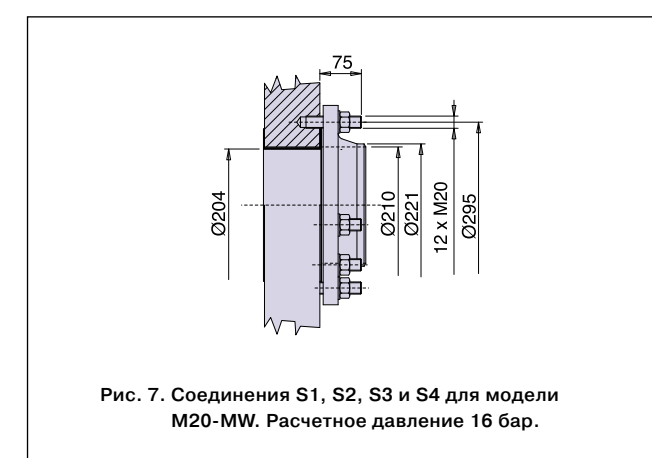


Рис. 7. Соединения S1, S2, S3 и S4 для модели M20-MW. Расчетное давление 16 бар.

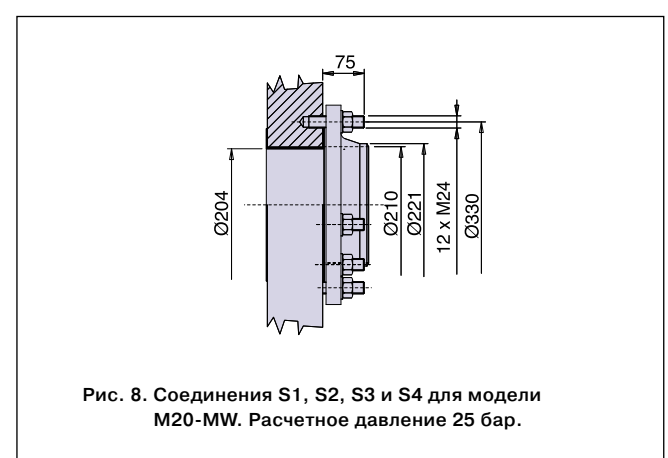


Рис. 8. Соединения S1, S2, S3 и S4 для модели M20-MW. Расчетное давление 25 бар.

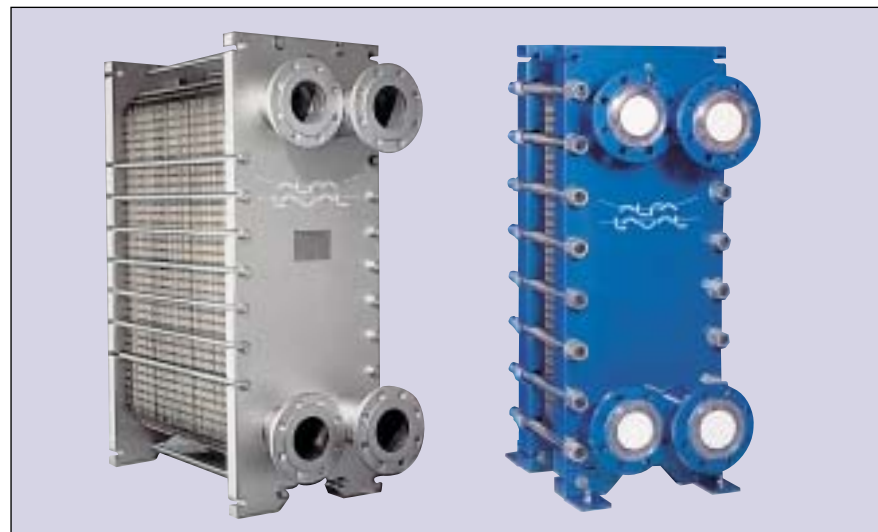


Рис. 1. Сварной пластинчатый теплообменник представляет собой пакет металлических пластин с шевронной гофрировкой, имеющих отверстия для входа и выхода двух рабочих сред. Теплообмен происходит через тонкие пластины из нержавеющей стали, высоколегированной нержавеющей стали или титана, что обеспечивает высокую эффективность работы теплообменника.



Рис. 2. Аммиачный испаритель/конденсатор AlfaRex TM10-B в холодильной установке, работающей в режиме теплового насоса, установленной в Датском научно-исследовательском институте. Данная система была спроектирована и смонтирована компанией Sabroe.

Рис.3. Теплообменники AlfaRex отличаются не только меньшими размерами и массой, но и лучше отвечают высоким требованиям к безопасности и защите окружающей среды благодаря малому количеству вмещаемого хладагента и высокой степени герметичности.



**Сварной пластинчатый теплообменник**  
Сварной пластинчатый теплообменник AlfaRex фирмы Alfa Laval представляет собой пакет гофрированных пластин, соединенных методом лазерной сварки. Гофры на соседних пластинах направлены в противоположные стороны. Этот пакет смонтирован на раме между неподвижной и подвижной плитами, которые скреплены стяжными болтами. Присоединительные патрубки расположены на передней плите и имеют уплотнение, которое приваривается к пакету пластин.

#### Назначение

Теплообменники AlfaRex используются в холодильных системах, как с непосредственным кипением хладагента, так и в системах "затопленного" типа, где в связи с особыми рабочими условиями затруднено применение прокладок. Модель AlfaRex предназначена для работы с агрессивными средами, аммиаком и двуокисью углерода, а также с недавно разработанными хладагентами классов HCFC и HFC. Агрегат может работать в следующих условиях: температура от -50 до 350 °C и давление до 40 бар изб. Эти агрегаты используются в качестве испарителей, конденсаторов, каскадных охладителей, предконденсаторов, переохладителей жидкости или маслоохладителей в системах промышленного холодоснабжения и кондиционирования. Модель AlfaRex применяется также в качестве теплообменника в абсорбционных холодильных машинах.

#### Технология

При изготовлении пакетов пластин использован запатентованный компанией Альфа Лаваль метод сварки. Сварные швы расположены только в двух направлениях, лежащих в плоскости пластины (по осям "x" и "y"), что позволяет всему пакету свободно расширяться и сжиматься в третьем направлении, перпендикулярном плоскости пластин (по оси "z"). Благодаря этому методу теплообменники AlfaRex устойчивы к колебаниям давления и температуры и гарантированно выдерживают не менее 20 000 циклов изменения темпера-

туры с амплитудой 90 °C и скоростью изменения 5 °C в секунду.

#### Преимущества

Гофрировка пластин приводит к высокой турбулентности потока, что уменьшает образование отложений и обеспечивает высокую эффективность теплопередачи. Поэтому теплообменники AlfaRex компактны, легко монтируются, вмещают мало хладагента и почти не требуют технического обслуживания. По сравнению с традиционными теплообменными аппаратами AlfaRex обладают следующими преимуществами:

- более компактная конструкция, что сокращает затраты на монтаж;
- отсутствие коррозии;
- эффективная теплопередача;
- упрощенное техническое обслуживание;
- меньший объем хладагента;
- полное отсутствие прокладок.

#### Характерные особенности

Помимо того, что пластины могут быть изготовлены из различных материалов и иметь различные профили, возможны еще и многочисленные комбинации ходов на двух сторонах теплообменника. Это открывает широкие возможности для конструирования аппарата с требуемыми характеристиками.

#### Блоки пластин и их соединения

Теплообменники AlfaRex собираются из блоков по 10 пластин в каждом. В таком блоке имеется 5 каналов для рассола (для присоединения стандартно используются патрубки S3/S4) и 4 канала для хладагента (для присоединения стандартно используются патрубки S1/S2). Модель TM10-B может включать в себя до 20 блоков, а модель TM20-B - до 30.

#### Стандартные материалы для изготовления пластин:

- AISI 316
- Высоколегированная нержавеющая сталь
- Титан.

#### Простота чистки каналов

Цельносварная конструкция позволяет очищать теплообменники AlfaRex методом безразборной мойки (CIP). Чистка производится быстро и эффективно благодаря применению подходящего моющего средства и турбулентному характеру потока в каналах. Передвижная установка CIP легко подсоединяется к теплообменнику, и чистка каналов производится циркулирующим моющим средством.

#### Гарантийные обязательства

Срок гарантии на AlfaRex составляет 18 месяцев с даты поставки или 12 месяцев с даты ввода в эксплуатацию. Гарантия не действительна в случае эксплуатации при условиях, не соответствующих спецификации. Монтаж агрегата и подготовку к эксплуатации следует проводить в строгом соответствии с инструкцией.

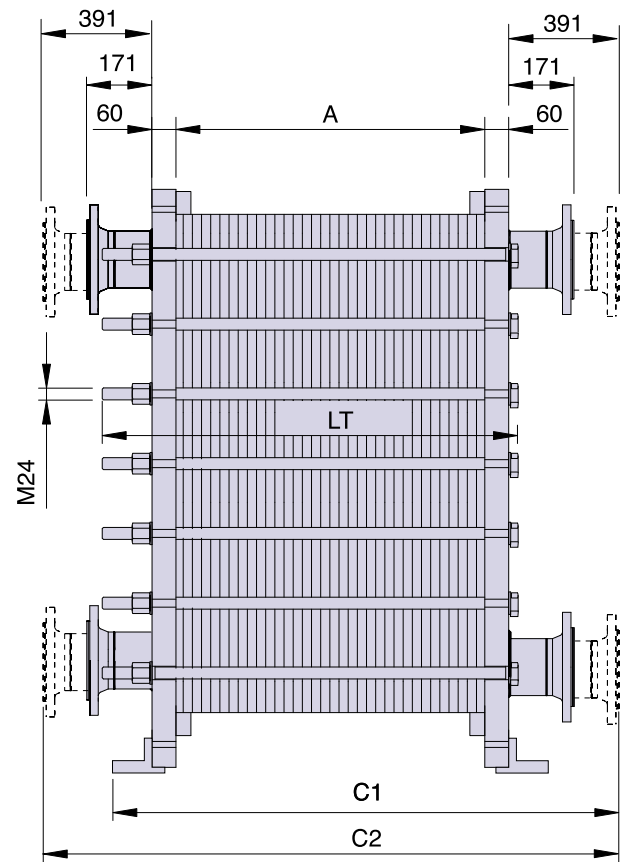
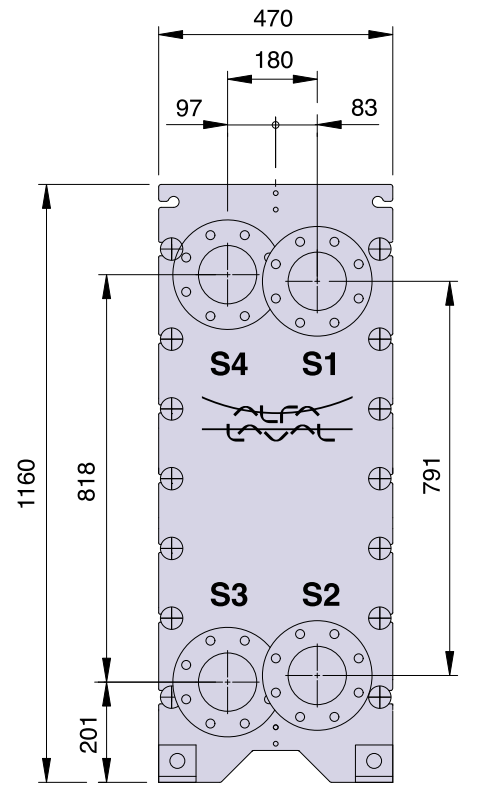
Модель		TM10	TM20
<b>FDR</b> Макс. расчетн. давление/Давлен. испытания Стандартное температурное исполнение Исполнение для низких температур	бар	30/39	не выпускается
	°C	-10/250	не выпускается
	°C	-50/50	не выпускается
<b>FTR</b> Макс. расчетн. давление/Давлен. испытания Стандартное температурное исполнение Исполнение для низких температур	бар	40/52	не выпускается
	°C	-10/350	не выпускается
	°C	-50/50	не выпускается
<b>FFR</b> Макс. расчетн. давление/Давлен. испытания (со стороны прокладки) Макс. расчетн. давление/Давлен. испытания (со стороны сварного шва) Масса кассеты	бар	не выпускается	25/33
	бар	не выпускается	-10/200
	кг	не выпускается	-50/50
<b>FKR</b> Макс. расчетн. давление/Давлен. испытания (со стороны прокладки) Макс. расчетн. давление/Давлен. испытания (со стороны сварного шва) Масса кассеты	бар	не выпускается	40/52
	бар	не выпускается	-10/200
	кг	не выпускается	-50/50
<b>FNR</b> Макс. расчетн. давление/Давлен. испытания (со стороны прокладки) Макс. расчетн. давление/Давлен. испытания (со стороны сварного шва) Масса кассеты	бар	по запросу	40/52
	бар	по запросу	-10/350
	кг	по запросу	-50/50

<b>AISI 316, толщина 0,6 mm</b> Макс. расчетное давление Макс. давление испытания Масса блока	бар бар кг	30,0 60,0 17,3	40,0 60,0 58,1
<b>AISI 316, толщина 0,8 mm</b> Макс. расчетное давление Макс. давление испытания Масса блока	бар бар кг	40,0 60,0 21,6	40,0 60,0 72,7
<b>254 SMO, толщина 0,6 mm</b> Макс. расчетное давление Макс. давление испытания Масса блока	бар бар кг	40,0 60,0 19,2	on request on request on request
<b>Титан, толщина 0,6 mm</b> Макс. расчетное давление Масса блока	бар кг	31,0 9,72	31,0 32,7
<b>Титан, толщина 0,8 mm</b> Макс. расчетное давление Масса блока	бар кг	40,0 12,2	40,0 40,9

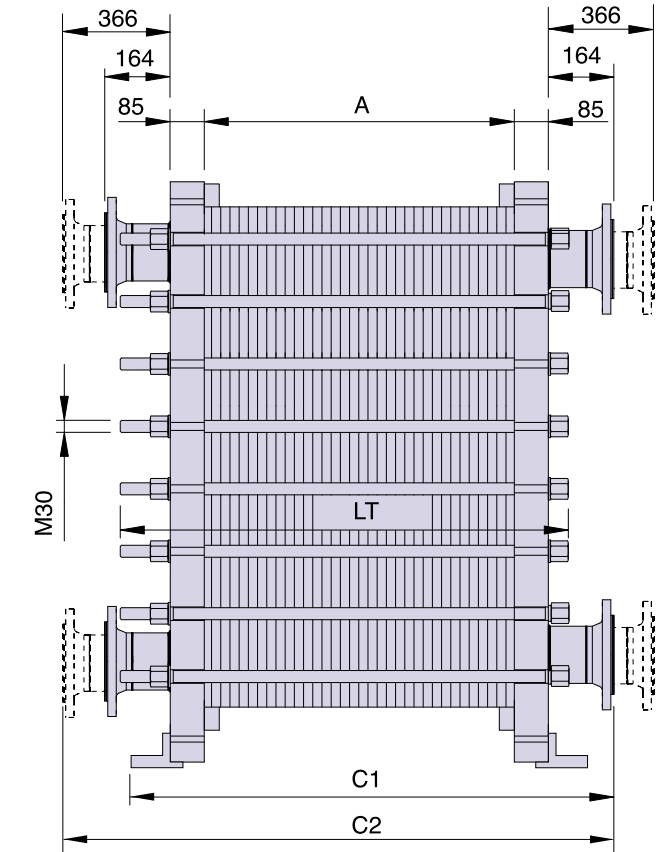
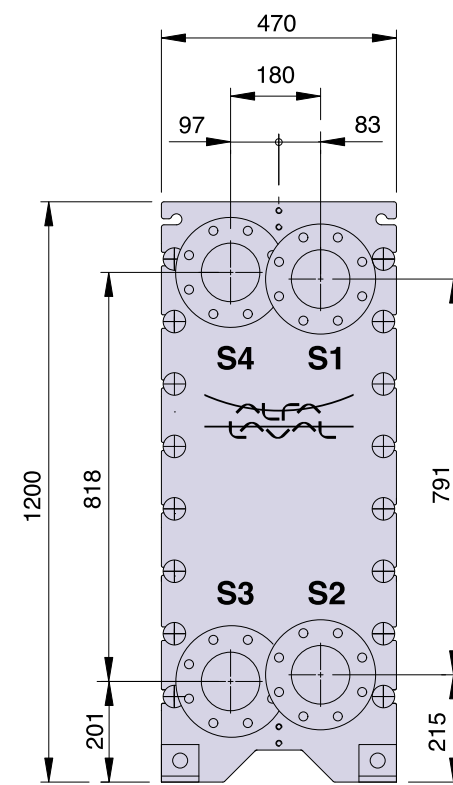
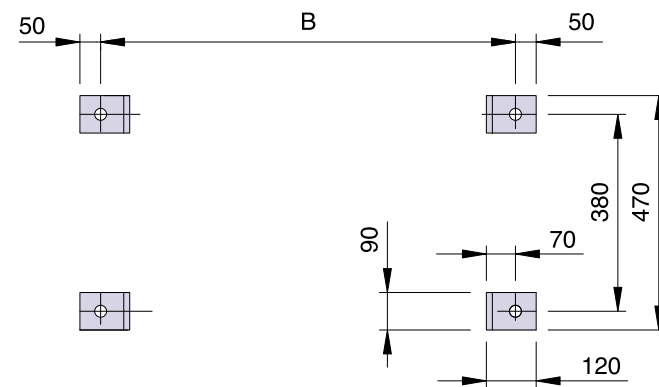
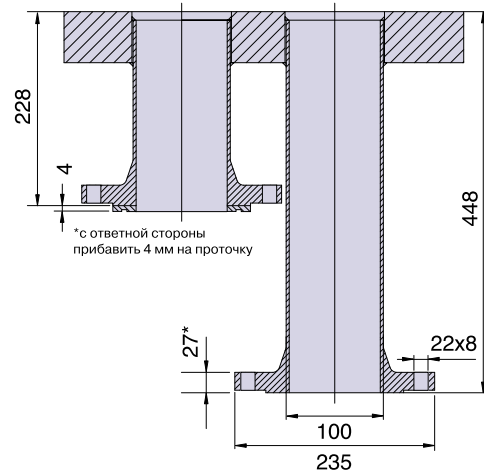
<b>Площадь, 1 блок</b>	м²	2,056	8,4
<b>Вместимость, 10 пластин</b>	л	HW 2,5 / HG 3,8	HW 2,5 / HG 3,8
<b>Проходное сечение канала</b>	мм	2,95	3,0

Все технические характеристики приведены по нормам SPVC.

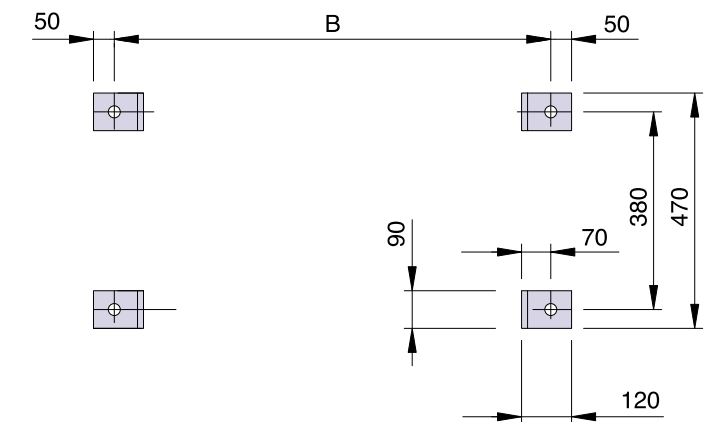
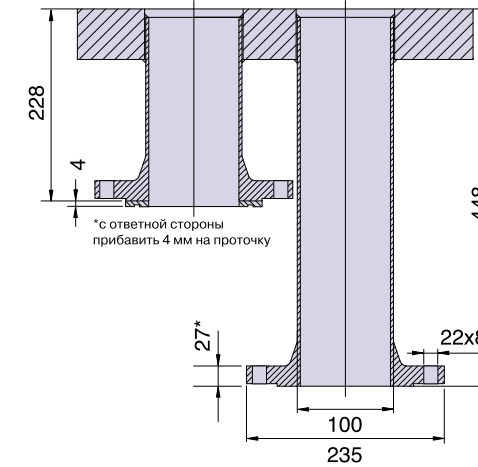
При необходимости использовать другие нормы PVC обратитесь в отдел технической поддержки фирмы Alfa Laval.



Стандартное соединение - PN40 DIN2635



Стандартное соединение - PN40 DIN2635



Количество блоков		1	< 4	< 7	< 10	< 13	< 16	< 19	≤ 20	
Размеры	A	мм	30,9	92,7	185	278	371	463	556	618
	Lt	мм	315	315	405	500	595	685	780	840
	B	мм	291	353	445	538	631	723	816	878
	C1	мм	666	728	820	913	1006	1099	1191	1253
	C2	мм	931	993	1085	1178	1271	1363	1456	1518
	Соединения	мм	100	100	100	100	100	100	100	100

Количество блоков		1	< 4	< 7	< 10	< 13	< 16	< 19	≤ 20	
Размеры	A	мм	30,9	92,7	185	278	371	463	556	618
	Lt	мм	315	315	405	500	595	685	780	840
	B	мм	341	403	495	588	681	773	866	928
	C1	мм	691	753	845	938	1031	1123	1216	1278
	C2	мм	931	993	1085	1178	1271	1363	1456	1518
	Соединения	мм	100	100	100	100	100	100	100	100

- S1 Патрубок для хладагента
- S2 Патрубок для хладагента
- S3 Патрубок для воды
- S4 Патрубок для воды

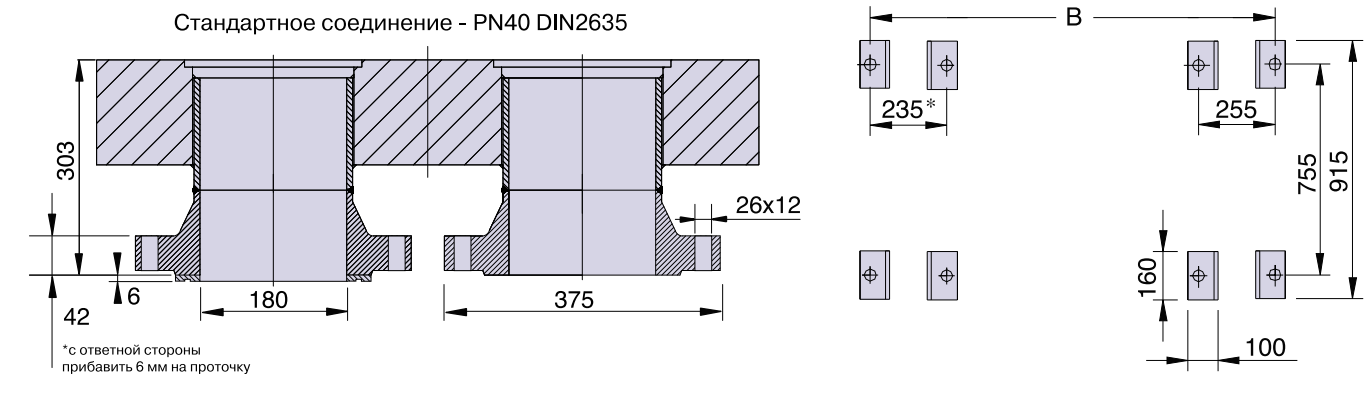
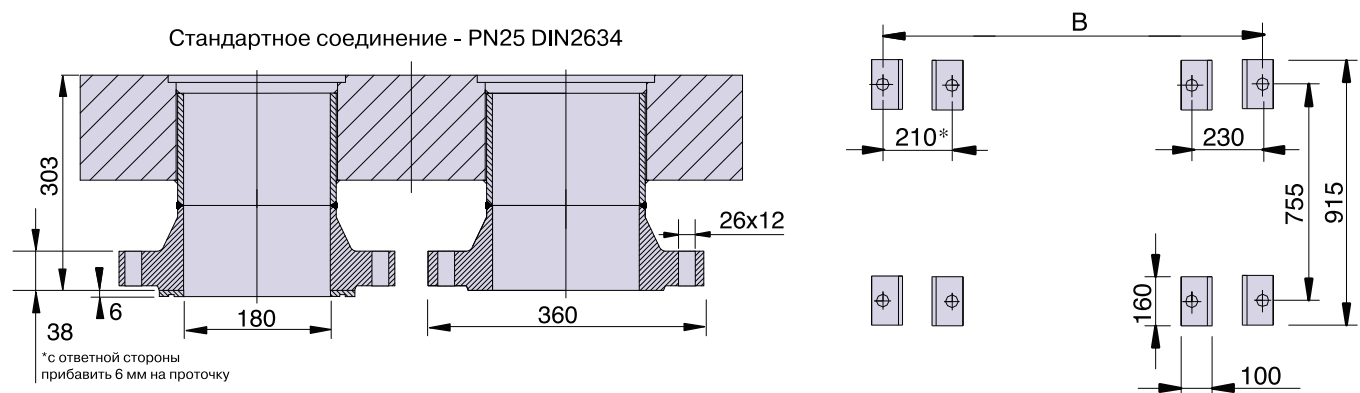
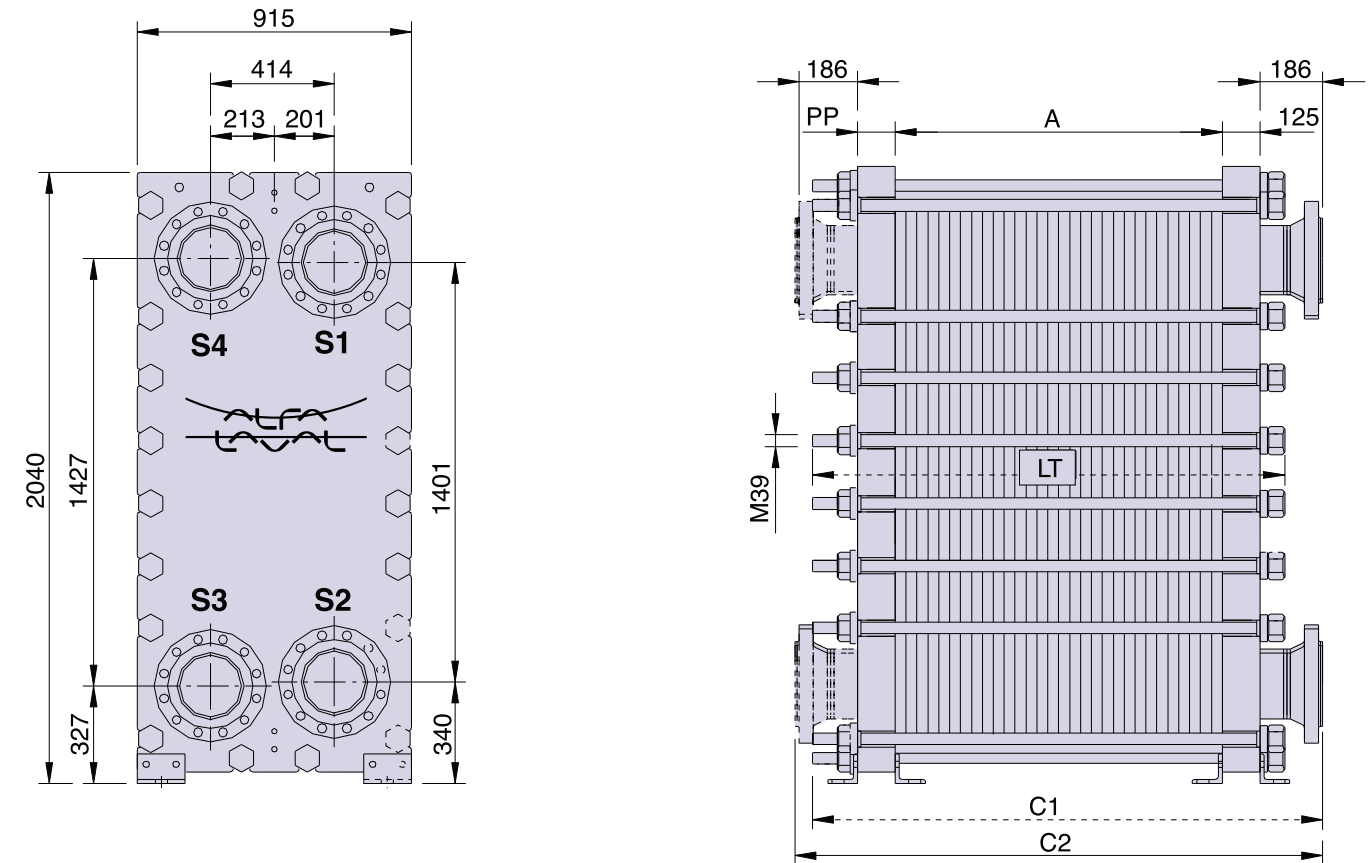
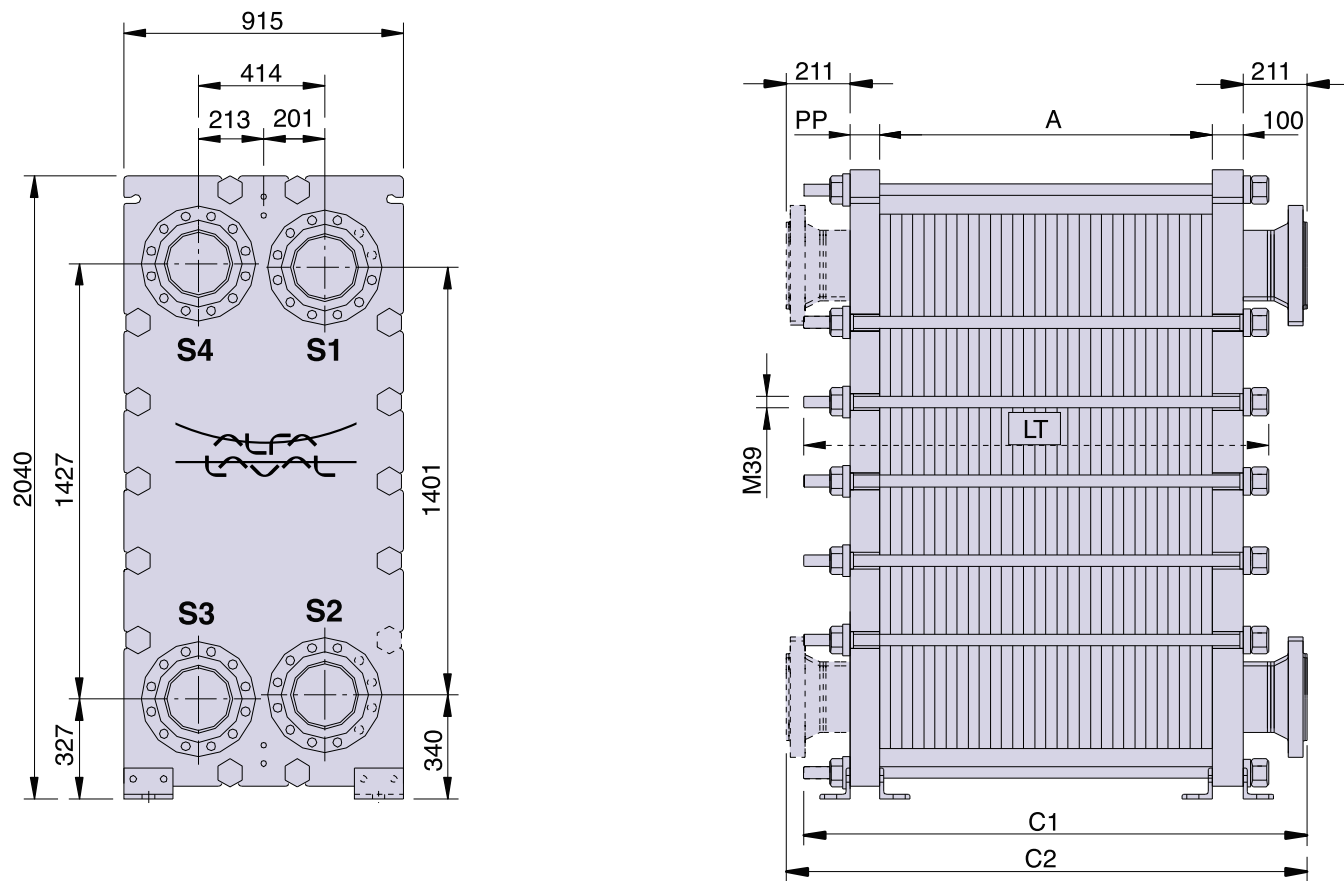
- S1/S2 Патрубок для присоединения канала HW
- S3/S4 Патрубок для присоединения канала HG

N Количество блоков  
Не более 20 блоков в агрегате

- S1 Патрубок для хладагента
- S2 Патрубок для хладагента
- S3 Патрубок для воды
- S4 Патрубок для воды

- S1/S2 Патрубок для присоединения канала HW
- S3/S4 Патрубок для присоединения канала HG

N Количество блоков  
Не более 20 блоков в агрегате



Количество блоков		1	< 8	< 9	< 16	< 18	< 24	< 26	≤ 30	
Размеры	A	мм	36,4	255	291	546	619	837	910	1092
	Lt	мм	450	750	750	1050	1050	1350	1350	1650
	B	мм	346	565	601	856	929	1147	1220	1402
	C1	мм	580	880	880	1180	1180	1480	1480	1780
	C2	мм	580	880	910	1180	1239	1480	1530	1780
Соединения	мм	200	200	200	200	200	200	200	200	

Количество блоков		1	< 7	< 8	< 15	< 16	< 23	< 25	≤ 30	
Размеры	A	мм	36,4	218	255	510	546	801	874	1092
	Lt	мм	450	750	750	1050	1050	1350	1350	1650
	B	мм	396	578	615	870	907	1161	1234	1452
	C1	мм	550	850	850	1150	1150	1450	1450	1750
	C2	мм	660	850	875	1150	1165	1450	1493,6	1750
Соединения	мм	200	200	200	200	200	200	200	200	

**S1** Патрубок для хладогента  
**S2** Патрубок для хладогента  
**S3** Патрубок для воды  
**S4** Патрубок для воды

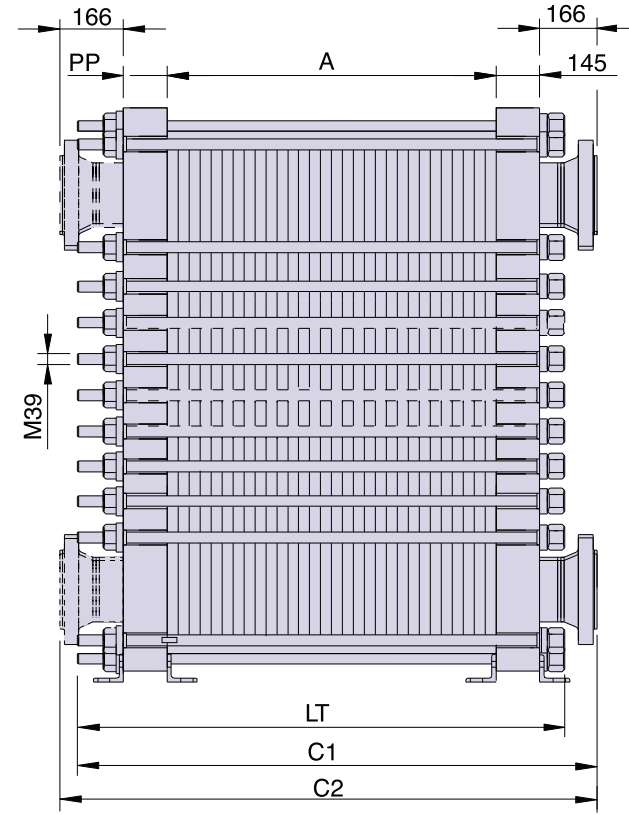
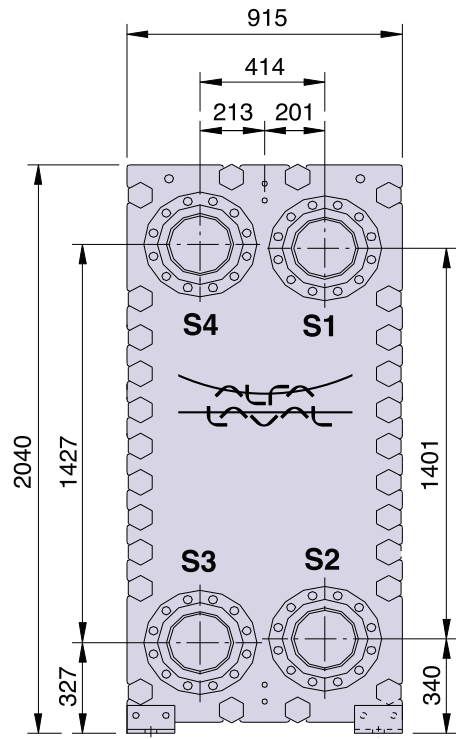
**S1/S2** Патрубок для присоединения канала HW  
**S3/S4** Патрубок для присоединения канала HG

**N** Количество блоков  
 Не более 30 блоков в агрегате

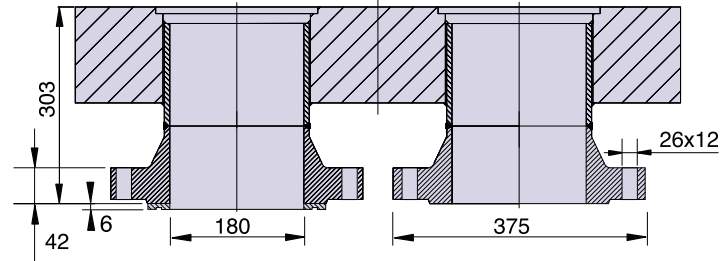
**S1** Патрубок для хладогента  
**S2** Патрубок для хладогента  
**S3** Патрубок для воды  
**S4** Патрубок для воды

**S1/S2** Патрубок для присоединения канала HW  
**S3/S4** Патрубок для присоединения канала HG

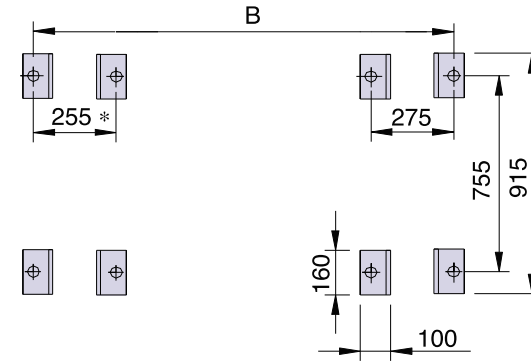
**N** Количество блоков  
 Не более 30 блоков в агрегате



Стандартное соединение - PN40 DIN2635



\* с ответной стороны прибавить 6 мм на проточку



Количество блоков			1	< 6	< 7	< 15	< 23	< 24	< 30
Размеры	A	мм	36,4	182	218	510	801	837	1092
	Lt	мм	750	750	750	1050	1350	1350	1650
	B	мм	436	582	618	909	1201	1237	1492
	C1	мм	830	830	830	1130	1430	1430	1730
	C2	мм	830	855	855	1130	1430	1455	1730
	Соединения	мм	200	200	200	200	200	200	200

**S1** Патрубок для хладогента  
**S2** Патрубок для хладогента  
**S3** Патрубок для воды  
**S4** Патрубок для воды

**S1/S2** Патрубок для присоединения канала HW  
**S3/S4** Патрубок для присоединения канала HG

**N** Количество блоков  
 Не более 30 блоков в агрегате

Blank writing area with horizontal lines on the left page.

Blank writing area with horizontal lines on the right page.