



СПЛИТ-СИСТЕМА КОЛОННОГО ТИПА

MFK-24AR

MFK-48AR

MFK-60AR

РУКОВОДСТВО ПО ЭКСПЛУАТАЦИИ



Внимательно изучите данное руководство и храните его в доступном месте.

СОДЕРЖАНИЕ

Предупреждающие знаки	3
Правила техники безопасности	3
Выбор места для установки	4
Требования по электромонтажу	4
Правила безопасной эксплуатации	4
Устройство кондиционера	6
Пульт дистанционного управления	7
Отображение функций и параметров работы кондиционера на дисплее пульта дистанционного управления	9
Правила пользования пультом дистанционного управления	10
Настройка текущего времени	11
Кнопки LOCK и RESET	12
Автоматический режим работы	12
Режимы охлаждения, обогрева и вентиляции	13
Режим осушения	14
Включение и отключение кондиционера по таймеру	14
Примеры использования таймера	15
Панель управления и индикации	17
Регулирование направления потока обработанного воздуха	18
Рекомендации по экономии электроэнергии	18
Поиск и устранение неисправностей	19
Особенности работы кондиционера, не связанные с его неисправностью	20
Уход и чистка	22

ПРЕДУПРЕЖДАЮЩИЕ ЗНАКИ

Приведенные ниже Знаки предупреждают о потенциальной опасности, которая грозит пользователям, специалистам по обслуживанию и самому оборудованию при выполнении тех или иных операций.



ОСТОРОЖНО!

Требования, несоблюдение которых может привести к серьезной травме, вплоть до смертельного исхода.



ВНИМАНИЕ!

Требования, несоблюдение которых может привести к травме или повреждению имущества.

ПРАВИЛА ТЕХНИКИ БЕЗОПАСНОСТИ



ВНИМАНИЕ!

Не пытайтесь устанавливать кондиционер самостоятельно. Монтаж кондиционера должен выполняться квалифицированным специалистом.



ОПАСНО!

Во избежание поражения электрическим током не открывайте и не снимайте крышку кондиционера и не пытайтесь ремонтировать кондиционер самостоятельно. Отключение электропитания с помощью выключателя не обеспечивает надежной защиты от поражения электрическим током. Перед началом любых работ по техническому обслуживанию или ремонту кондиционера выньте вилку из розетки.



ОПАСНО!

Не просовывайте пальцы и посторонние предметы в воздуховыпускные и воздухозаборные решетки внутреннего и наружного блоков. В блоках установлены вентиляторы, вращающиеся с большой скоростью, прикосновение к ним может привести к серьезной травме.



ОПАСНО!

Во избежание поражения электрическим током не лейте воду и другие жидкости и не допускайте попадания брызг на кондиционер.



ВНИМАНИЕ!

Регулярно проветривайте помещение, особенно если в нем работают газовые плиты. Недостаточная вентиляция приводит к снижению концентрации кислорода в воздухе помещения.



ВНИМАНИЕ!

Перед тем, как приступить к чистке или техническому обслуживанию кондиционера, выключите его и выньте вилку из розетки. Рекомендации по чистке кондиционера приведены в руководстве по эксплуатации.



ВНИМАНИЕ!

При чистке кондиционера не применяйте жидкие и аэрозольные чистящие средства. Пользуйтесь сухой мягкой тканью. Во избежание поражения электрическим током не мойте кондиционер струей воды.



ВНИМАНИЕ!

Не пользуйтесь для чистки кондиционера щелочными чистящими средствами. Под воздействием этих средств детали кондиционера (лоток для слива конденсата, теплообменник и т.д.) быстро разрушаются.

ВЫБОР МЕСТА ДЛЯ УСТАНОВКИ

- Монтаж кондиционера должен выполняться квалифицированным специалистом в соответствии с требованиями, приведенными в данной инструкции.
- Перед установкой убедитесь, что параметры сети электропитания соответствуют электрическим характеристикам, указанным на заводской табличке кондиционера.

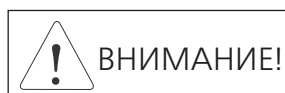


- Не устанавливайте кондиционер в местах с большим скоплением дыма в атмосфере, в зоне возможной утечки легковоспламеняющихся газов, а также в помещениях с высокой влажностью, например, оранжереях и т.п.
- Не устанавливайте кондиционер в помещениях с оборудованием, выделяющим большое количество тепла.

- Во избежание коррозии не допускайте прямого контакта наружного блока кондиционера с морской водой и не устанавливайте его в зонах с агрессивной атмосферой, например, вблизи серных источников.

ТРЕБОВАНИЯ ПО ЭЛЕКТРОМОНТАЖУ

1. Электромонтаж кондиционера должен выполняться в соответствии с требованиями Правил Устройства Электроустановок (ПУЭ). Более подробную информацию Вы можете получить в нашем торговом представительстве или у квалифицированного электрика.
2. Если потребляемая кондиционером сила тока 16А и выше, то его подключение необходимо только через распределительный электрощит.
3. Кондиционер должен быть надежно заземлен.
4. Электромонтаж должен проводиться квалифицированным специалистом.



- За 12 часов до начала работы подключите кондиционер к сети электропитания. Не вынимайте вилку из розетки, если Вы не планируете длительный перерыв в эксплуатации кондиционера.

Сетевой выключатель



ПРАВИЛА БЕЗОПАСНОЙ ЭКСПЛУАТАЦИИ

- Перед началом эксплуатации кондиционера внимательно изучите данное руководство. По всем возникающим вопросам обращайтесь в торговое представительство фирмы-изготовителя.
- Кондиционер предназначен для поддержания комфортных условий в помещении. Используйте его только по прямому назначению в соответствии с требованиями настоящего руководства.



- Кондиционер не оборудован для подачи наружного воздуха в помещение. Во избежание удушья при использовании газовых или мазутных отопительных приборов, потребляющих много кислорода, регулярно открывайте двери и окна для проветривания помещения.

1. ПРЕДПУСКОВЫЕ ПРОВЕРКИ

- Убедитесь, что воздушный фильтр установлен правильно.
- После длительного перерыва в работе кондиционера очистите воздушный фильтр. При постоянной эксплуатации кондиционера чистите воздушный фильтр раз в две недели (см. раздел «Техническое обслуживание»).
- Следите, чтобы воздухозаборные и воздуховыпускные решетки внутреннего и наружного блоков не были загорожены посторонними предметами.

2. ПРАВИЛА БЕЗОПАСНОЙ ЭКСПЛУАТАЦИИ

- Во избежание поражения электрическим током и пожара не лейте воду или другую жидкость и не допускайте попадания брызг на внутренний блок и пульт дистанционного управления.
- Во избежание пожара не храните легковоспламеняющиеся материалы (клеи, лаки, бензин) рядом с кондиционером.
- Во избежание травм и повреждения кондиционера не касайтесь воздухозаборных и воздуховыпускных решеток при работе направляющей заслонки.
- Не просовывайте пальцы и посторонние предметы через воздухозаборную и воздуховыпускную решетки. Это может привести к травме от вращающегося вентилятора.
- Во избежание травм не снимайте кожух с вентилятора наружного блока.
- Не включайте и не отключайте кондиционер сетевым выключателем. Используйте для этого кнопку ON/OFF (ВКЛ/ОТКЛ) на пульте дистанционного управления.
- Не позволяйте детям играть с кондиционером.
- Не пытайтесь самостоятельно отремонтировать кондиционер. Обратитесь в сервисный центр.
- Заземление обеспечивает безопасность при проведении ремонта и чистки кондиционера. Тем не менее при проведении любых работ рекомендуется отключать его от сети электропитания выключателем.
- При обнаружении нарушений нормальной работы кондиционера, таких как необычный шум, запах, дым, высокая температура, утечки хладагента отключите кондиционер и обратитесь в торговое представительство фирмы-производителя. Не пытайтесь ремонтировать кондиционер самостоятельно.

3. УСЛОВИЯ ЭКСПЛУАТАЦИИ КОНДИЦИОНЕРА

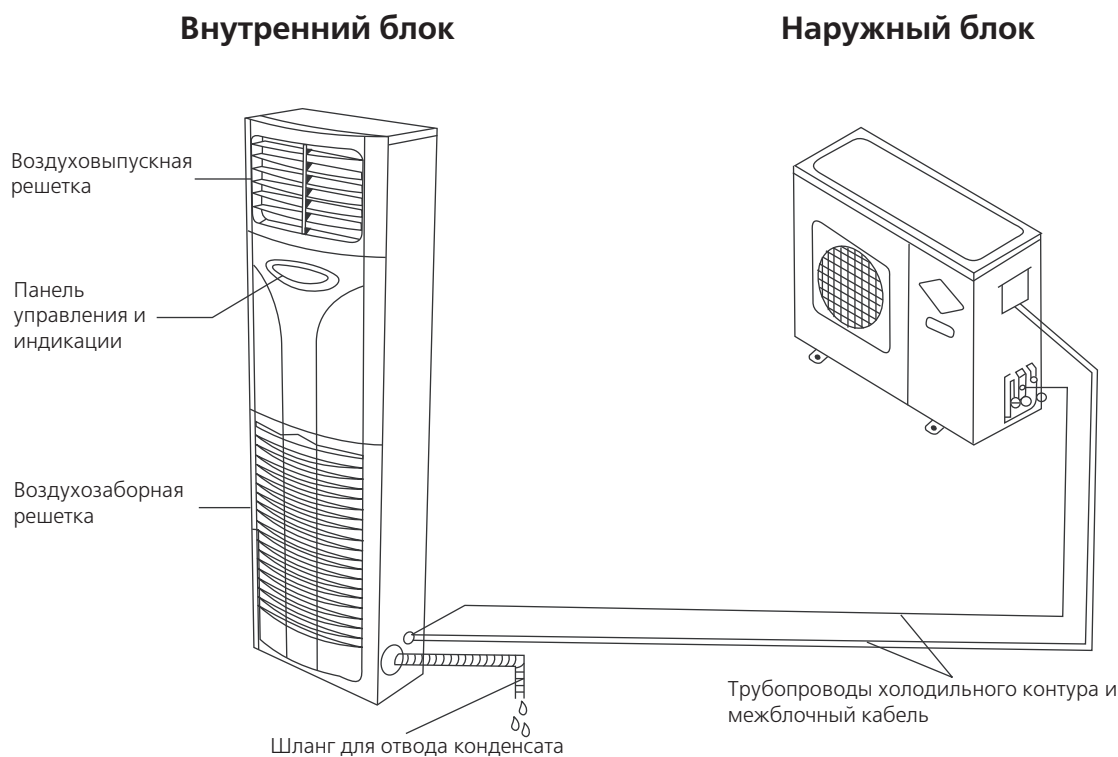
Режим	Охлаждение	Обогрев
Температура воздуха в помещении	Не ниже 17°C	Не выше 30°C
Температура наружного воздуха	От 18° до 43°C	От -7 до 24°C

ВНИМАНИЕ!

1. При невыполнении указанных условий эксплуатации могут сработать средства защиты компрессора, что приведет к нарушению нормальной работы кондиционера.
2. Относительная влажность воздуха в помещении должна быть не выше 80 %, иначе на поверхности внутреннего блока могут образовываться капли конденсата. При большой влажности воздуха установите направляющие заслонки в максимально открытое положение и выберите высокую скорость вращения вентилятора.

УСТРОЙСТВО КОНДИЦИОНЕРА

Кондиционер состоит из внутреннего и наружного блоков, соединенных трубопроводами.



ВНИМАНИЕ!

Здесь приведено описание стандартной модели кондиционера. Ваш кондиционер может незначительно отличаться от него внешним видом и функциями.

Воздуховыпускная решетка	Через эту решетку обработанный воздух подается в помещение.
Панель управления и индикации (расположена на лицевой панели внутреннего блока)	Панель управления и индикации включает в себя индикаторы и кнопки управления.
Воздухозаборная решетка	Через эту решетку воздух из помещения поступает в воздушный фильтр, очищающий воздух от пыли.
Шланг для отвода конденсата	Через этот шланг отводится конденсат, образующийся во внутреннем блоке при осушении воздуха помещения.
Трубопроводы холодильного контура	Внутренний и наружный блоки кондиционера соединяются медными трубами, по которым течет хладагент.
Наружный блок (компрессорно-конденсаторный блок)	Наружный блок содержит теплообменник, компрессор, вентилятор и другое электрооборудование.

ПУЛЬТ ДИСТАНЦИОННОГО УПРАВЛЕНИЯ

Кнопка выбора режима

Нажимая эту кнопку, выберите режим работы кондиционера в следующей последовательности:
AUTO (АВТОМАТИЧЕСКИЙ РЕЖИМ)
COOL (ОХЛАЖДЕНИЕ)
DRY (ОСУШЕНИЕ)
HEAT (ОБОГРЕВ) (в моделях с режимом обогрева)
FAN ONLY (ВЕНТИЛЯЦИЯ)

Кнопка выбора скорости вращения вентилятора

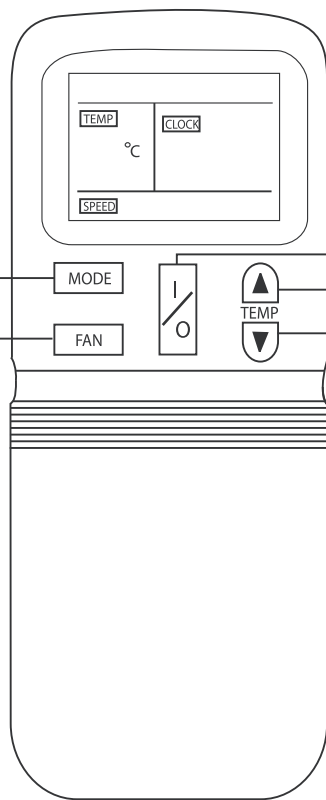
Нажимая эту кнопку, выберите скорость вращения вентилятора в следующей последовательности:
AUTO (АВТОМАТИЧЕСКИЙ ВЫБОР СКОРОСТИ)
LOW (НИЗКАЯ)
MED (СРЕДНЯЯ - у некоторых моделей эта функция отсутствует)
HIGH (ВЫСОКАЯ)

Кнопка включения/отключения кондиционера

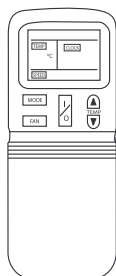
При нажатии этой кнопки кондиционер включается или отключается.

Кнопка задания температуры воздуха в помещении

- ▲ При нажатии на эту стрелку значение задаваемой температуры увеличивается (максимальное значение 30° C).
- ▼ При нажатии на эту стрелку значение задаваемой температуры уменьшается (минимальное значение 17° C).



снимите крышку



• Пульт дистанционного управления Вашего кондиционера может незначительно отличаться от описанного выше пульта.

Кнопка включения покачивания направляющей заслонки

У модели MTA-26HR функция покачивания заслонки отсутствует, и данная кнопка не работает

Кнопка ввода настроек таймера

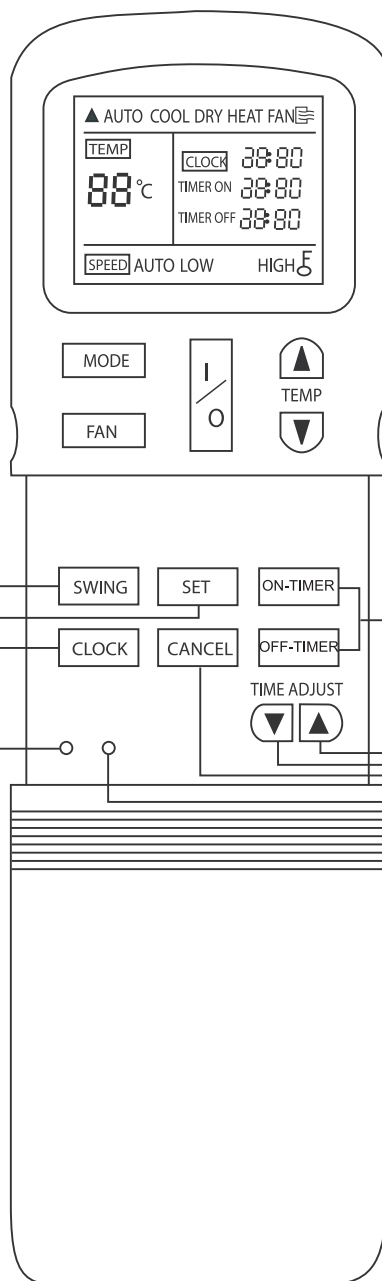
Нажатием кнопки введите выбранные настройки таймера.

Кнопка режима настройки текущего времени

Для входа в режим настройки текущего времени нажмите эту кнопку

Кнопка блокировки

При нажатии кнопки LOCK (БЛОКИРОВКА) все текущие настройки и кнопки пульта ДУ блокируются (перестают работать). Пользуйтесь кнопкой LOCK для предотвращения случайного изменения настроек кондиционера. Для отмены функции блокировки повторно нажмите кнопку LOCK.



Кнопка таймера

Для входа в режим настройки времени включения кондиционера по таймеру нажмите кнопку ON-TIMER. Для входа в режим настройки времени отключения кондиционера по таймеру нажмите кнопку OFF-TIMER.

Кнопка задания времени включения и отключения кондиционера по таймеру

Нажимая на стрелки, задайте время включения и отключения кондиционера по таймеру или установите значение текущего времени:

- ▲ Увеличение значения;
- ▼ Уменьшение значения.

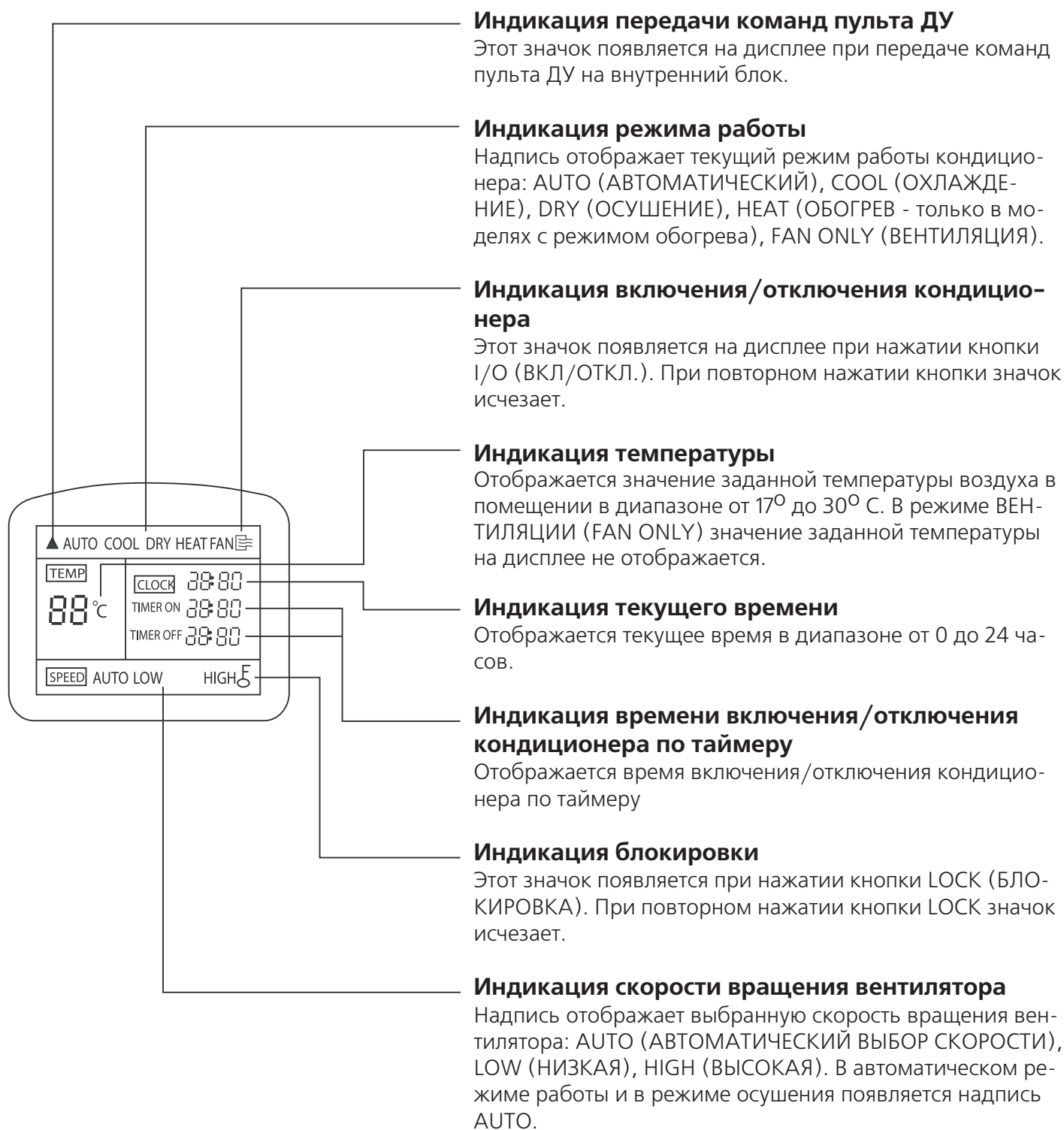
Кнопка отмены настроек таймера

Для отмены настроек таймера нажмите эту кнопку.

Кнопка сброса

При нажатии кнопки RESET (СБРОС) происходит возврат к настройкам по умолчанию: значение текущего времени равно «0:00»; кондиционер работает в режиме AUTO; вентилятор работает в режиме AUTO; значение заданной температуры равно 24 С. При этом на дисплее отображаются соответствующие надписи.

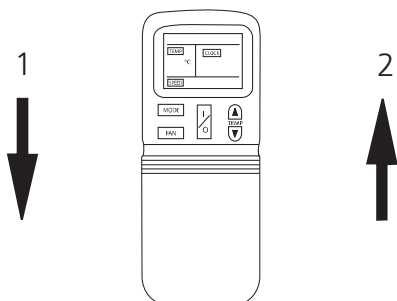
ОТОБРАЖЕНИЕ ФУНКЦИЙ И ПАРАМЕТРОВ РАБОТЫ КОНДИЦИОНЕРА НА ДИСПЛЕЕ ПУЛЬТА ДУ



ВНИМАНИЕ!

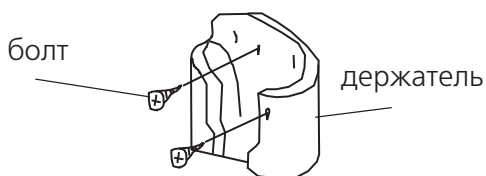
- Для ясности объяснения на рисунке изображены все возможные надписи и значки. В действительности на дисплее отображаются только надписи и значки, соответствующие текущему режиму работы кондиционера.

ПРАВИЛА ПОЛЬЗОВАНИЯ ПУЛЬТОМ ДИСТАНЦИОННОГО УПРАВЛЕНИЯ



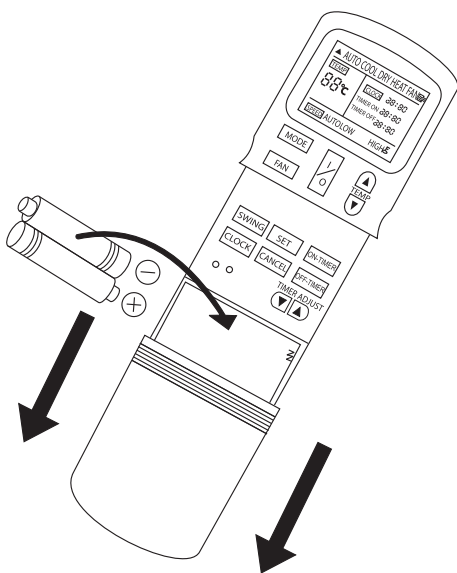
1 – Снимите крышку, сдвинув ее вниз

2 – Установите крышку в исходное положение



болт

держатель



1. Подавая команды с пульта дистанционного управления, направляйте ИК-излучатель на приемник сигналов ДУ, расположенный на внутреннем блоке.
 - Прием команды подтверждается коротким звуковым сигналом.
2. Располагайте пульт ДУ на расстоянии не более 8 м от внутреннего блока.
3. Не роняйте пульт.
4. Не нажимайте кнопки пульта заостренными предметами.
5. Место расположения пульта ДУ:
 - Если другие электроприборы реагируют на сигналы пульта ДУ, отодвиньте их от кондиционера.
 - Лампы дневного света могут вызывать помехи при передаче команд пульта ДУ.
 - Пульт ДУ не будет работать, если между ним и внутренним блоком расположены шторы, двери или другие предметы.
 - Не допускайте попадания на пульт воды и не подвергайте его воздействию прямых солнечных лучей и источников тепла.
6. Пульт ДУ может быть установлен на держатель.
 - Закрепите держатель на стене с помощью шурупов, предварительно убедившись, что с выбранного места обеспечивается надежный прием сигналов ДУ.
7. Замена элементов питания.

Пульт ДУ работает от двух щелочных элементов питания типа Аm4.

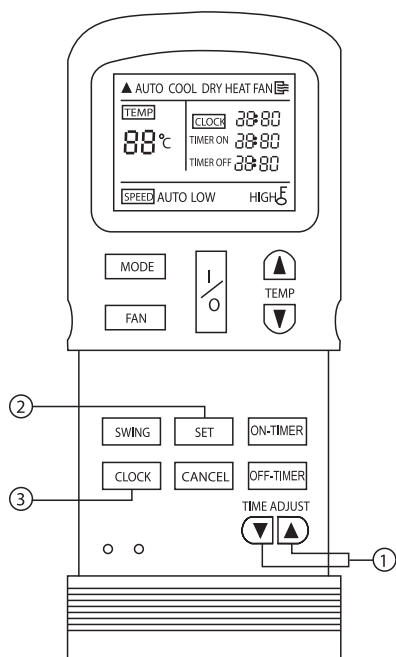
 - (1) Сдвиньте крышку отсека элементов питания. Извлеките использованные элементы питания и вставьте новые.
 - (2) Перед установкой крышки отсека элементов питания в исходное положение убедитесь, что на дисплее пульта ДУ отображается значение текущего времени «0:00», а двоеточие между цифрами мигает.
 - После замены элементов питания установите текущее время.

ВНИМАНИЕ!

- Во избежание нарушений работы пульта ДУ не вставляйте в него использованные элементы питания или элементы питания разных типов.
- Если кондиционер не эксплуатируется в течение длительного времени, извлеките батарейки из пульта ДУ. Иначе электролит может потечь и повредить пульт.
- При нормальной эксплуатации кондиционера средний срок службы элементов питания составляет полгода.
- Заменяйте элементы питания, если прием команды не подтверждается звуковым сигналом, или на дисплее исчез значок передачи команд.

НАСТРОЙКА ТЕКУЩЕГО ВРЕМЕНИ

Перед включением кондиционера установите текущее время на пульте дистанционного управления в порядке, приведенном ниже. Текущее время отображается на дисплее пульта ДУ независимо от того, работает кондиционер или нет.



НАСТРОЙКА ТЕКУЩЕГО ВРЕМЕНИ

После установки элементов питания в пульт ДУ на дисплее пульта отобразится значение текущего времени «0:00», а двоеточие между цифрами начнет мигать.

1. Кнопка TIME ADJUST (НАСТРОЙКА ВРЕМЕНИ)

- Нажимая кнопку TIME ADJUST, установите текущее время:
 - ▲ Значение времени увеличивается;
 - ▼ Значение времени уменьшается.
- При каждом нажатии кнопки значение времени увеличивается или уменьшается на одну минуту соответственно. Для быстрого изменения значения времени нажмите и удерживайте кнопку.

2. Кнопка SET (ВВОД ВЫБРАННЫХ НАСТРОЕК)

При нажатии кнопки SET цифры, отображающие текущее время, перестают мигать, и часы начинают работать.

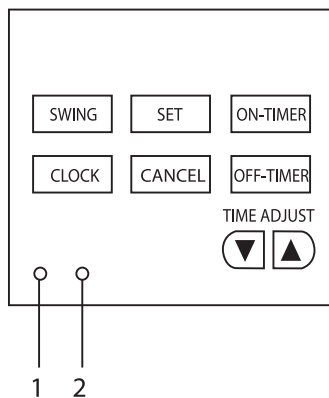
3. Настройка точного времени

- Нажмите кнопку CLOCK (ЧАСЫ). Двоеточие между цифрами, указывающими время, начнет мигать. Порядок настройки точного времени указан в пунктах 1 и 2 данного раздела.
- Отклонение хода часов от точного времени составляет 10 секунд в сутки.

ВНИМАНИЕ!

- Под воздействием статического электричества или находящегося рядом высоковольтного оборудования может произойти сброс значения времени (в этом случае на дисплее появятся цифры «0:00» с мигающим двоеточием). Перед включением кондиционера настройте текущее время.

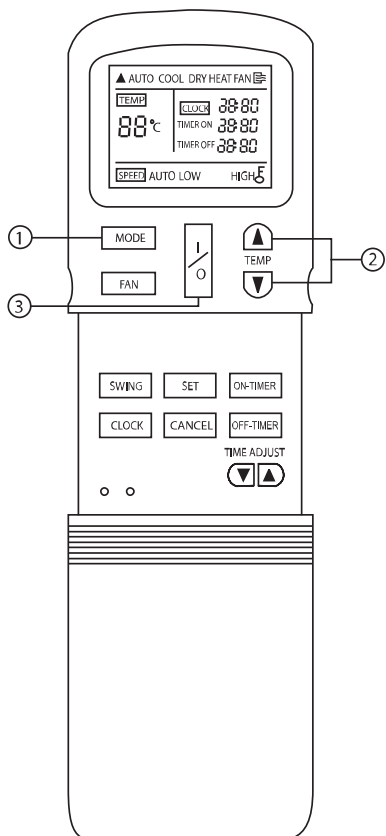
КНОПКИ LOCK И RESET



1. При нажатии кнопки LOCK (БЛОКИРОВКА) все текущие настройки и кнопки пульта ДУ блокируются. Пользуйтесь кнопкой LOCK для предотвращения случайного изменения настроек кондиционера. Для отмены функции блокировки повторно нажмите кнопку LOCK.
2. При нажатии кнопки RESET (СБРОС) происходит возврат к настройкам по умолчанию: значение текущего времени равно «0:00»; кондиционер работает в режиме AUTO; вентилятор работает в режиме AUTO; значение заданной температуры равно 24° С. При этом на дисплее отображаются соответствующие надписи.

АВТОМАТИЧЕСКИЙ РЕЖИМ РАБОТЫ

При отключении кондиционера текущие настройки сохраняются в памяти микропроцессора. При последующем включении нажатием кнопки I/O (ВКЛ/ОТКЛ) пульта дистанционного управления кондиционер начнет работать с ранее заданными настройками.



ВКЛЮЧЕНИЕ КОНДИЦИОНЕРА

1. Нажимая кнопку MODE, выберите автоматический режим работы кондиционера.
2. Нажимая кнопку TEMP, задайте желаемую температуру воздуха в диапазоне от 21° до 28° С.
3. Нажмите кнопку I/O (ВКЛ/ОТКЛ).
На панели управления внутреннего блока загорится индикатор электропитания (OPERATION). В зависимости от разности между фактической и заданной температурой воздуха в помещении микропроцессор автоматически выберет режим ОХЛАЖДЕНИЯ, ОБОГРЕВА или ВЕНТИЛЯЦИИ. Скорость вращения вентилятора будет выбираться автоматически (на дисплее отобразится надпись «AUTO»).

ОТКЛЮЧЕНИЕ КОНДИЦИОНЕРА

Для отключения кондиционера повторно нажмите кнопку I/O (ВКЛ/ОТКЛ). Индикатор электропитания (OPERATION) погаснет.

ВКЛЮЧЕНИЕ КОНДИЦИОНЕРА

1. Нажимая кнопку MODE, выберите режим ОХЛАЖДЕНИЯ (COOL), ОБОГРЕВА (HEAT) или ВЕНТИЛЯЦИИ (FAN ONLY).

ПРИМЕЧАНИЕ! В моделях только с режимом охлаждения режим ОБОГРЕВА (HEAT) отсутствует.

2. Нажимая кнопку TEMP, задайте температуру воздуха в помещении:

В режиме охлаждения - в диапазоне от 17⁰ до 30⁰ С;

В режиме обогрева - в диапазоне от 17⁰ до 30⁰ С.

3. Нажимая кнопку FAN выберите скорость вращения вентилятора:

AUTO (АВТОМАТИЧЕСКИЙ ВЫБОР)

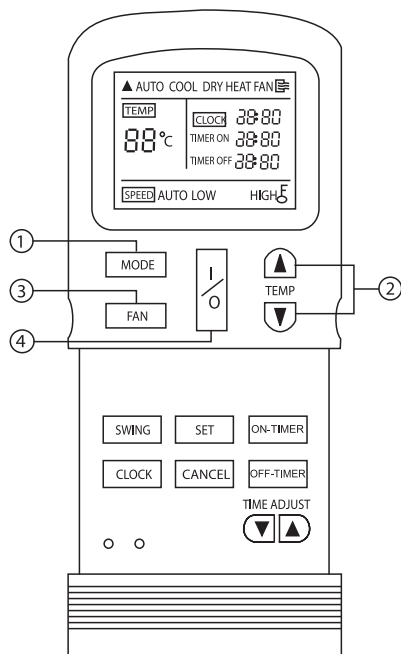
LOW (НИЗКАЯ)

HIGH (ВЫСОКАЯ).

При включении режима ОБОГРЕВА выбранная скорость будет отображаться на дисплее пульта управления, но вентилятор внутреннего блока будет некоторое время работать в режиме защиты от подачи холодного воздуха в помещение.

4. Нажмите кнопку I/O (ВКЛ/ОТКЛ).

На панели управления внутреннего блока загорится индикатор электропитания (OPERATION). Вентилятор внутреннего блока немедленно начнет вращаться с заданной скоростью. В режимах ОХЛАЖДЕНИЕ и ОБОГРЕВ компрессор и вентилятор наружного блока начнут работать с задержкой 3 минуты (функция защиты компрессора от частых пусков).



ОТКЛЮЧЕНИЕ КОНДИЦИОНЕРА

Для отключения кондиционера повторно нажмите кнопку I/O (ВКЛ/ОТКЛ). Индикатор электропитания (OPERATION) погаснет.

- В режиме ВЕНТИЛЯЦИИ температура воздуха в помещении не регулируется, поэтому, выбрав этот режим, осуществляйте настройку по пунктам 1, 3 и 4. При этом в моделях только с режимом охлаждения на панели управления внутреннего блока загорится индикатор режима вентиляции (FAN ONLY).

- Оттаивание (в моделях с режимом обогрева)

При работе кондиционера в режиме обогрева теплообменник наружного блока обмерзает и его производительность падает. В этом случае автоматически включается режим оттаивания. При этом вентилятор внутреннего блока будет работать в режиме защиты от подачи холодного воздуха в помещение. На панели управления и индикации внутреннего блока загорится индикатор режима оттаивания (PRE-DEF). После завершения цикла оттаивания снова включится режим обогрева.

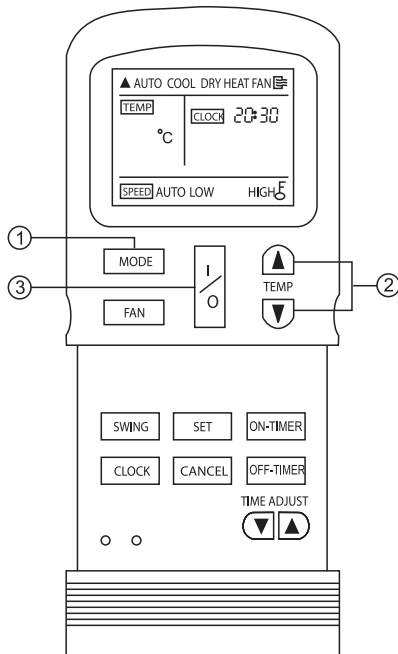
- Функция защиты от подачи холодного воздуха в помещение (в моделях с режимом обогрева).

Если в режиме ОБОГРЕВА (включая обогрев в режиме AUTO) фактическая температура воздуха, подаваемого в помещение, ниже заданного значения, то скорость вращения вентилятора внутреннего блока будет автоматически уменьшаться вплоть до отключения вентилятора, предотвращая тем самым подачу холодного воздуха в помещение. При этом на панели управления и индикации внутреннего блока загорится индикатор режима оттаивания (PRE-DEF).

Функция защиты от подачи холодного воздуха в помещение включается в трех случаях:

- 1) При включении режима обогрева;
- 2) После окончания режима оттаивания;
- 3) При слишком низкой температуре наружного воздуха.

РЕЖИМ ОСУШЕНИЯ



ВКЛЮЧЕНИЕ КОНДИЦИОНЕРА

1. Нажимая кнопку **MODE**, выберите режим **ОСУШЕНИЕ (DRY)**.
2. Нажимая кнопку **TEMP**, задайте температуру воздуха в помещении. При этом на дисплее появится надпись **AUTO** (режим автоматического выбора скорости), и автоматически будет выбрана **ВЫСОКАЯ (HIGH)** скорость вращения вентилятора внутреннего блока.
3. Нажмите кнопку **I/O (ВКЛ/ОТКЛ)**.
На панели управления внутреннего блока загорится индикатор электропитания (**OPERATION**), и кондиционер начнет работать в режиме осушения.

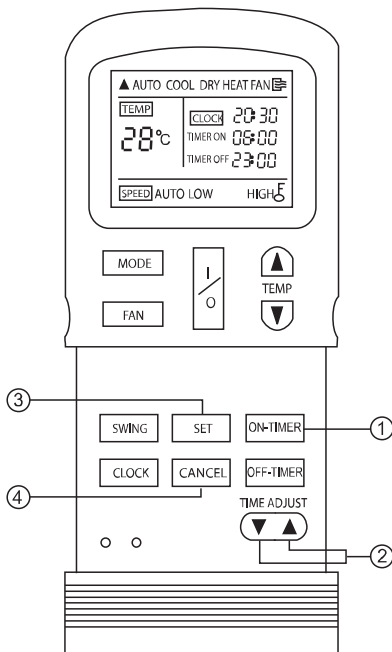
ОТКЛЮЧЕНИЕ КОНДИЦИОНЕРА

Для отключения кондиционера повторно нажмите кнопку **I/O (ВКЛ/ОТКЛ)**. Индикатор электропитания (**OPERATION**) погаснет.

ВНИМАНИЕ!

1. При температуре воздуха в помещении ниже 17°C режим **ОСУШЕНИЯ** не работает.
2. В режиме **ОСУШЕНИЯ** удаление влаги происходит при заданной температуре воздуха в помещении.

ВКЛЮЧЕНИЕ И ОТКЛЮЧЕНИЕ КОНДИЦИОНЕРА ПО ТАЙМЕРУ



1. Для входа в режим настройки таймера нажмите кнопку **ON-TIMER** (включение по таймеру) или **OFF-TIMER** (отключение по таймеру). На дисплее появится значение заданного времени с мигающим двоеточием между цифрами. Таймер готов к настройке.
2. Нажимая кнопку **TIME ADJUST** задайте время включения или отключения кондиционера.
 - ▲ Значение увеличивается;
 - ▼ Значение уменьшается.При каждом нажатии кнопки значение времени увеличивается или уменьшается на 10 минут соответственно. Для быстрого изменения значения времени нажмите и удерживайте кнопку.
3. Для ввода выбранных настроек нажмите кнопку **SET (ВВОД)**. На панели управления внутреннего блока загорится индикатор таймера (**TIMER**), а значок «▲» на экране дисплея начнет мигать.

ОТМЕНА ВЫБРАННЫХ НАСТРОЕК

4. Для отмены выбранных настроек таймера нажмите кнопку **CANCEL**.

ИЗМЕНЕНИЕ НАСТРОЕК

Для изменения настроек таймера повторите настройку в порядке, указанном в п.п. 1, 2 и 3.

ВНИМАНИЕ!

- Если задано время включения или отключения кондиционера по таймеру, то пульт ДУ в заданное время автоматически посылает управляющий сигнал на внутренний блок. Поэтому оставляйте пульт ДУ в таком месте, откуда сигнал мог бы беспрепятственно поступать на приемник сигналов ДУ (рекомендуется оставлять пульт в держателе).
- Время включения или отключения кондиционера по таймеру может быть задано в пределах от 0 до 24 часов.
- Первой выполняется функция (включение или отключение), соответствующая ближайшей по времени настройке таймера.
- Если время включения и отключения кондиционера заданы одинаковыми, то таймер работать не будет.
- Если пульт дистанционного управления находится в таком месте, откуда затруднен прием сигналов, то включение или отключение кондиционера по таймеру будет производиться с задержкой в 15 минут.

ПРИМЕРЫ ИСПОЛЬЗОВАНИЯ ТАЙМЕРА

ОТКЛЮЧЕНИЕ ПО ТАЙМЕРУ

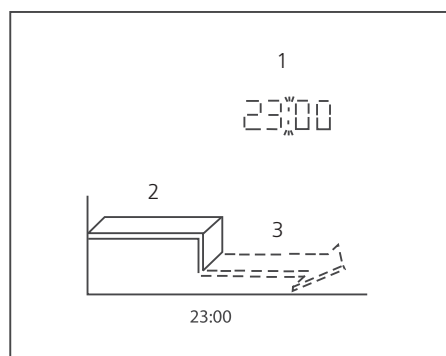
(включен → отключен)

Пример использования:

Вы ложитесь спать. Кондиционер автоматически отключается в заданное время.

Например, для того чтобы кондиционер отключился в 23:00, выполните следующее.

- Нажмите кнопку OFF-TIMER. На дисплее появится последняя настройка времени отключения кондиционера, двоеточие между цифрами будет мигать.
- Нажимая кнопку TIME ADJUST, установите на дисплее время 23:00.
- Нажмите кнопку SET. Двоеточие перестанет мигать. Настройка введена.



- 1 – Отключение по таймеру
- 2 – Кондиционер включен
- 3 – Кондиционер отключен

ВКЛЮЧЕНИЕ ПО ТАЙМЕРУ

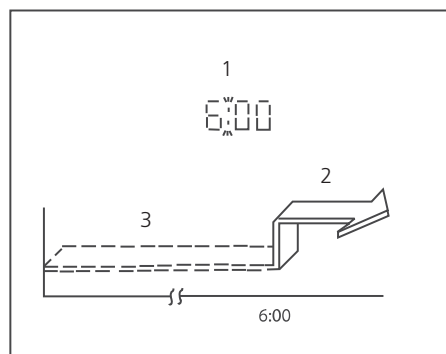
(отключен → включен)

Пример использования:

Вы просыпаетесь утром или возвращаетесь домой в определенное время. Кондиционер автоматически включается в заданное время.

Например, для того чтобы кондиционер включился в 6:00, выполните следующее.

- Нажмите кнопку ON-TIMER. На дисплее появится последняя настройка времени включения кондиционера, двоеточие между цифрами будет мигать.
- Нажимая кнопку TIME ADJUST, установите на дисплее время 6:00.
- Нажмите кнопку SET. Двоеточие перестанет мигать. Настройка введена.



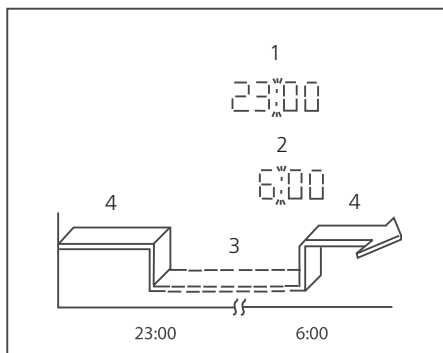
- 1 – Включение по таймеру
- 2 – Кондиционер включен
- 3 – Кондиционер отключен

КОМБИНИРОВАННЫЙ ТАЙМЕР (задание времени включения и отключения кондиционера по таймеру)

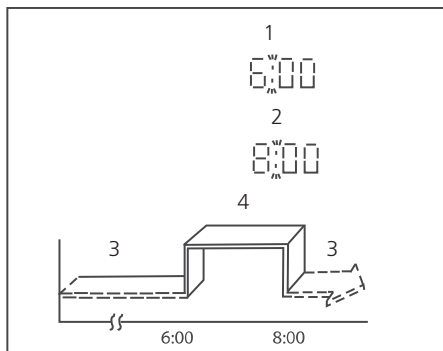
Отключение и включение кондиционера по таймеру
(включен → отключен → включен)

Пример использования:

Вы ложитесь спать и хотите, чтобы кондиционер автоматически отключился в заданное время и снова включился на следующее утро, когда Вы проснетесь.



- 1 – Отключение по таймеру
- 2 – Включение по таймеру
- 3 – Кондиционер отключен
- 4 – Кондиционер включен



- 1 – Включение по таймеру
- 2 – Отключение по таймеру
- 3 – Кондиционер отключен
- 4 – Кондиционер включен

Например, для того чтобы кондиционер отключился в 23:00 и снова включился в 6:00, выполните следующее.

- Нажмите кнопку OFF-TIMER. На дисплее появится последняя настройка времени отключения кондиционера, двоеточие между цифрами будет мигать.
- Нажимая кнопку TIME ADJUST, установите на дисплее время 23:00.
- Нажмите кнопку ON-TIMER. На дисплее появится последняя настройка времени включения кондиционера, двоеточие между цифрами будет мигать.
- Нажимая кнопку TIME ADJUST, установите на дисплее время 6:00.
- Нажмите кнопку SET. Двоеточие перестанет мигать. Настройки введены.

Включение и отключение кондиционера по таймеру
(отключен → включен → отключен)

Пример использования:

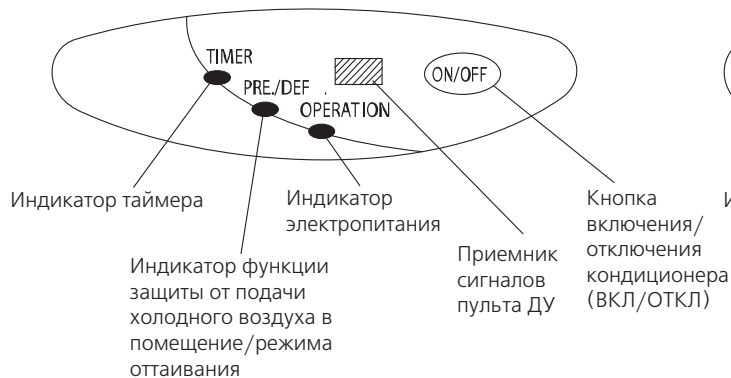
Кондиционер автоматически включается утром, когда Вы просыпаетесь, и отключается, когда Вы уходите из дома.

Например, для того чтобы кондиционер включился в 6:00 и снова отключился в 8:00, выполните следующее:

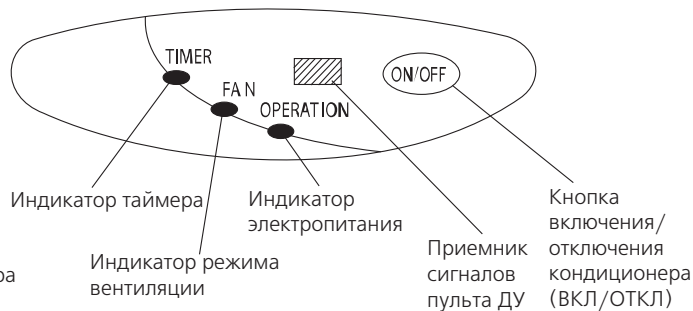
- Нажмите кнопку ON-TIMER. На дисплее появится последняя настройка времени включения кондиционера, двоеточие между цифрами будет мигать.
- Нажимая кнопку TIME ADJUST, установите на дисплее время 6:00.
- Нажмите кнопку OFF-TIMER. На дисплее появится последняя настройка времени отключения кондиционера, между цифрами будет мигать двоеточие.
- Нажимая кнопку TIME ADJUST, установите на дисплее время 8:00.
- Нажмите кнопку SET. Настройка будет введена и двоеточие перестанет мигать.

ПАНЕЛЬ УПРАВЛЕНИЯ И ИНДИКАЦИИ

Панель управления и индикации внутреннего блока (модели с режимами охлаждения и обогрева)



Панель управления и индикации внутреннего блока (модели только с режимом охлаждения)



Кнопка включения/отключения кондиционера (ВКЛ/ОТКЛ)	Служит для включения и отключения кондиционера.
Индикатор электропитания	При подключении кондиционера к сети электропитания индикатор начинает мигать с частотой 1 раз в секунду. Мигнув шесть раз, индикатор гаснет, и кондиционер входит в режим ожидания. При нажатии кнопки ON/OFF (ВКЛ/ОТКЛ) индикатор загорается ровным светом. При повторном нажатии кнопки ON/OFF (ВКЛ/ОТКЛ) индикатор гаснет.
Индикатор таймера	Этот индикатор светится при активизированном таймере.
Индикатор функции защиты от подачи холодного воздуха в помещение /режима оттаивания	Этот индикатор светится в режиме оттаивания или при активизированной функции защиты от подачи холодного воздуха в помещение (в моделях с режимами охлаждения и обогрева), при этом вентилятор не работает.
Индикатор режима вентиляции	Этот индикатор светится в режиме вентиляции (в моделях только с режимом охлаждения).
Приемник сигналов пульта ДУ	Принимает ИК-сигналы, поступающие с пульта дистанционного охлаждения.

РЕГУЛИРОВАНИЕ НАПРАВЛЕНИЯ ПОТОКА ОБРАБОТАННОГО ВОЗДУХА

Автоматическое регулирование направления потока воздуха в горизонтальной плоскости (вправо-влево)

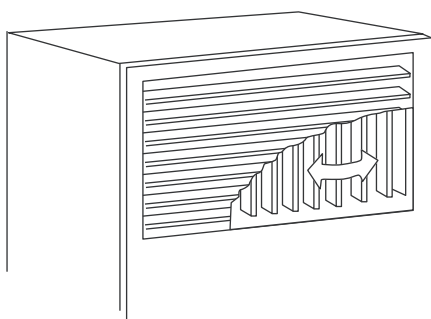
Для включения автоматического покачивания вертикальной заслонки вправо-влево нажмите кнопку управления вертикальной заслонкой (Horizontal Air-flow). Для того чтобы остановить вертикальную заслонку в заданном положении повторно нажмите эту кнопку.



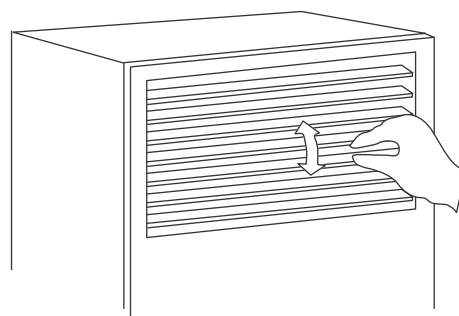
Запрещается поворачивать вертикальную заслонку руками!

Ручное регулирование направления потока воздуха в вертикальной плоскости (вверх-вниз)

Направление потока воздуха в вертикальной плоскости задается вручную поворотом горизон-



Регулирование направления потока воздуха в горизонтальной плоскости (вправо-влево)



Регулирование направления потока воздуха в вертикальной плоскости (вверх-вниз)



тальных заслонок. Возьмитесь за край горизонтальной заслонки и поверните ее вверх или вниз.

Перед началом эксплуатации кондиционера внимательно изучите данную инструкцию. Во избежание серьезных травм и повреждения оборудования точно соблюдайте приведенные в ней правила эксплуатации кондиционера.

ПРЕДПУСКОВЫЕ ПРОВЕРКИ

- Убедитесь, что воздушный фильтр установлен правильно.
- После длительного перерыва в работе кондиционера очистите воздушный фильтр (см. раздел "Чистка и уход").

РЕКОМЕНДАЦИИ ПО ЭКОНОМИИ ЭЛЕКТРОЭНЕРГИИ

- Убедитесь, что воздухозаборная и воздуховыпускная решетки наружного блока не загорожены посторонними предметами.

Выполнение следующих рекомендаций поможет Вам экономить электроэнергию.

- Не направляйте поток воздуха непосредственно на людей.
- Задавайте комфортную температуру воздуха, избегайте переохлаждения и перегрева помещения.
- Во избежание попадания прямых солнечных лучей в помещение в режиме охлаждения задерживайте шторы.
- Для сохранения холодного или теплого воздуха в помещении не открывайте без необходимости

- сти двери и окна.
- Для включения и отключения кондиционера в заданное время пользуйтесь таймером.
- Во избежание снижения эффективности и нарушений в работе кондиционера не загромождайте посторонними предметами воздухозаборные и воздуховыпускные решетки.
- При длительном перерыве в работе отключите кондиционер от сети питания и извлеките элементы питания из пульта управления. Когда кондиционер подключен к сети электропитания электроэнергия продолжает потребляться.
- Загрязненный воздушный фильтр снижает эффективность охлаждения и обогрева, поэтому чистите фильтр каждые две недели.

ПОИСК И УСТРАНЕНИЕ НЕИСПРАВНОСТЕЙ

1. НЕИСПРАВНОСТИ И ИХ ВОЗМОЖНЫЕ ПРИЧИНЫ

Неисправность	Возможная причина	Действия
Кондиционер не работает	Перебои в электропитании	Подождите, пока восстановится электропитание
	Вилка не плотно вставлена в розетку	Плотно вставьте вилку в розетку
	Разрядились элементы питания пульта дистанционного управления	Замените элементы питания
	Задано время включения кондиционера по таймеру	Подождите, пока кондиционер включится по таймеру, или отмените настройку таймера
Недостаточная холодо- или теплопроизводительность	Задана слишком высокая или слишком низкая температура воздуха в помещении	Правильно задайте температуру воздуха
	Воздушный фильтр забит пылью	Очистите воздушный фильтр
	Посторонние предметы загромождают воздухозаборную или воздуховыпускную решетку наружного блока	Удалите посторонние предметы
	Открыты двери или окна	Закройте двери и окна
Кондиционер работает, но не охлаждает и не обогревает помещение	Посторонние предметы загромождают воздухозаборную или воздуховыпускную решетку наружного блока	Удалите посторонние предметы, затем включите кондиционер
	Действует трехминутная задержка включения компрессора	Немного подождите
	Неправильно задана температура воздуха	Правильно задайте температуру
Если кондиционер работает неисправно, немедленно отключите электропитание. По вопросам устранения неисправности обратитесь в торговое представительство фирмы-изготовителя, назовите модель кондиционера, условия эксплуатации и неисправность		



ВНИМАНИЕ!

Во избежание повреждения кондиционера не изменяйте схему электропитания и не проводите техническое обслуживание кондиционера самостоятельно.

2. ИНДИКАЦИЯ НЕИСПРАВНОСТЕЙ

№ индикатора	Неисправность	Индикация	Примечание
1	Неисправен датчик температуры воздуха в помещении	Индикатор таймера (TIMER) мигает с частотой 5 раз в секунду	После устранения неисправности индикаторы перестают мигать
2	Неисправен датчик температуры испарителя	Индикатор электропитания (OPERATION) мигает с частотой 5 раз в секунду	
3	Неисправен датчик температуры конденсатора	Индикатор функции защиты от подачи холодного воздуха в помещение / режима оттаивания (PRE./DEF.) мигает с частотой 5 раз в секунду	
4	Сработала защита компрессора	Индикаторы таймера (TIMER), электропитания (OPERATION) и оттаивания (DEF.) мигают с частотой 5 раз в секунду	

ОСОБЕННОСТИ РАБОТЫ КОНДИЦИОНЕРА, НЕ СВЯЗАННЫЕ С ЕГО НЕИСПРАВНОСТЬЮ

Возникновение следующих ситуаций не означает, что кондиционер неисправен

1. Кондиционер не работает

После нажатия кнопки ON/OFF (ВКЛ/ОТКЛ.) кондиционер не работает.

- Индикатор электропитания (OPERATION) горит, что говорит о нормальной работе кондиционера. Если кондиционер включен сразу после отключения, то он начнет работать с задержкой приблизительно 3 минуты (функция защиты компрессора от частых пусков).
- Если одновременно горят индикаторы OPERATION и DEF./PRE-DEF, значит кондиционер работает в режиме ОБОГРЕВА (в моделях с режимом обогрева). При низкой температуре воздуха в помещении кондиционер переходит в режим регулирования потока теплого воздуха.

2. Из внутреннего блока выходит холодный белый туман

- Высокая влажность воздуха в охлаждаемом помещении (особенно в зонах с высокой концентрацией пыли и паров масла);
- Неравномерное распределение температуры воздуха по объему помещения, вызванное засорением внутреннего блока. В этом случае следует провести специальную чистку кондиционера. Эту работу должен выполнять квалифицированный специалист.
- Если кондиционер включился в режиме ОБОГРЕВА сразу после завершения цикла оттаивания, из него могут выходить пары воды.

3. Необычный шум

- Во время работы кондиционера может раздаваться продолжительный низкий шипящий звук. Этот звук вызван течением хладагента в трубопроводах, соединяющих внутренний и наружный блоки.
- Во время оттаивания или сразу после отключения кондиционера может раздаваться шипящий звук, связанный с изменением расхода хладагента или прекращением его течения.
- При включении и отключении кондиционера может быть слышно потрескивание, которое вызвано тепловым расширением пластмассовых деталей кондиционера при изменении их темпе-

ратуры.

4. Из внутреннего блока вылетает пыль

Это может произойти при первом включении кондиционера после длительного перерыва в эксплуатации.

5. Из внутреннего блока исходит неприятный запах

Запах, исходящий от стен, мебели или возникающий при курении, может накапливаться в кондиционере и затем выходить в помещение.

6. Переход в режим ВЕНТИЛЯЦИИ при включении режима ОХЛАЖДЕНИЯ

- Переход в режим вентиляции происходит автоматически для предотвращения обмерзания теплообменника. Через некоторое время режим охлаждения возобновится.
- При достижении заданного значения температуры воздуха компрессор отключается, и кондиционер работает в режиме вентиляции. При повышении температуры воздуха компрессор снова включается.

7. Переход в режим ВЕНТИЛЯЦИЯ при включении режима ОБОГРЕВ

- При достижении заданной температуры воздуха компрессор отключается и кондиционер работает в режиме вентиляции. При понижении температуры воздуха компрессор снова включается.

8. При относительной влажности воздуха в помещении выше 85 % на поверхности внутреннего блока могут образовываться капли конденсата.

9. Оттаивание (в моделях с режимами охлаждения и обогрева)

При обмерзании теплообменника наружного блока эффективность обогрева падает, поэтому кондиционер автоматически переходит в режим оттаивания. Компрессор в это время продолжает работать, но вентиляторы не вращаются. После окончания цикла оттаивания кондиционер возобновляет работу в режиме обогрева.

10. Обогрев

При работе в режиме обогрева кондиционер поглощает тепло, содержащееся в наружном воздухе, и переносит его в помещение (принцип работы теплового насоса). Если температура наружного воздуха слишком низкая, эффективность обогрева снижается.

11. Функция защиты от подачи холодного воздуха в помещение (в моделях с режимом обогрева).

Если в режиме ОБОГРЕВА (включая обогрев в режиме AUTO) фактическая температура воздуха, подаваемого в помещение, ниже заданного значения, то скорость вращения вентилятора внутреннего блока будет автоматически уменьшаться вплоть до отключения вентилятора, предотвращая тем самым подачу холодного воздуха в помещение. При этом на панели управления и индикации внутреннего блока загорится индикатор режима оттаивания (PRE-DEF). Функция защиты от подачи холодного воздуха в помещение включается в трех случаях:

- 1) При включении режима обогрева;
- 2) После окончания режима оттаивания;
- 3) При слишком низкой температуре наружного воздуха.

12. 3-х минутная задержка включения компрессора

Если кондиционер включить сразу после его отключения, то он начнет работать с задержкой приблизительно 3 минуты (функция защиты компрессора от частых пусков).

ВНУТРЕННИЙ БЛОК



Перед тем, как приступить к чистке кондиционера, отключите его и выньте вилку из розетки.

Для чистки внутреннего блока пользуйтесь чистой тканью, смоченной мягким моющим средством. При чистке воздуховыпускной решетки старайтесь не сдвигать направляющие заслонки.



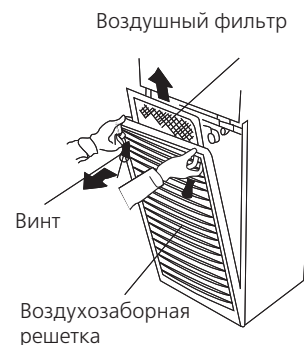
- Во избежание поражения электрическим током и повреждения внутренних узлов кондиционера не лейте воду на внутренний блок.
- При чистке кондиционера не пользуйтесь органическими растворителями и химически активными моющими средствами. Не мойте пластмассовый корпус кондиционера горячей водой.

Воздушный фильтр

Воздушный фильтр очищает воздух от пыли. При сильно загрязненном фильтре эффективность работы кондиционера значительно снижается, поэтому необходимо чистить фильтр каждые две недели.

Извлечение фильтра

1. Отвинтите два винта по обеим сторонам воздухозаборной решетки. Возьмитесь обеими руками за края решетки и откройте ее, потянув на себя.
2. Извлеките фильтр, потянув его вверх.



Чистка воздушного фильтра

Если фильтр не слишком загрязнен, просто отряхните его от пыли.

Если фильтр сильно загрязнен, промойте его водой, полностью просушите и установите в исходное положение.

НАРУЖНЫЙ БЛОК



- Во избежание ссадин и порезов будьте особенно осторожны при чистке наружного блока, так как некоторые компоненты блока имеют острые кромки.
- Регулярно проверяйте загрязненность воздухозаборной и воздуховыпускной решетки наружного блока. При необходимости очищайте их от грязи.
- Регулярно чистите трубы и другие компоненты наружного блока. По вопросам чистки и технического обслуживания кондиционера обращайтесь в торговое представительство или сервисный центр фирмы изготовителя.

Пуск кондиционера после длительного перерыва в работе

Перед включением кондиционера убедитесь, что воздухозаборная и воздуховыпускная решетки кондиционера не загорожены посторонними предметами.

Почистите кондиционер.

Перед длительным перерывом в эксплуатации кондиционера

Перед длительным перерывом в работе включите кондиционер на несколько часов в режиме вентиляции. Это позволит полностью просушить его внутренние полости.

Отключите кондиционер и выньте вилку из розетки.

Периодически проверяйте состояние и проводите чистку внутренних компонентов наружного блока. По вопросам чистки и технического обслуживания кондиционера обращайтесь в торговое представительство или сервисный центр фирмы изготовителя.

ВНИМАНИЕ!

- Убедитесь, что параметры сети электропитания соответствуют электрическим характеристикам, указанным на заводской табличке кондиционера.
- Кондиционер должен быть подключен к сети электропитания с использованием автоматического выключателя. Нагрузочная способность этого устройства должна быть в 1,5 раза выше максимального потребляемого тока кондиционера.
- Сетевая розетка должна соответствовать вилке кабеля электропитания.
- В линии электропитания должен быть установлен автоматический предохранитель с номиналом, соответствующим электрическим характеристикам кондиционера.
- Не тяните за провода электрических цепей кондиционера. При необходимости изменить электрическую схему обращайтесь к квалифицированному электрику.
- Во избежание поражения электрическим током не эксплуатируйте кондиционер при поврежденном кабеле электропитания. По вопросу замены поврежденного кабеля обратитесь к квалифицированному специалисту.
- Во избежание шума и вибрации установите кондиционер на прочное основание.
- Позаботьтесь о том, чтобы шум и горячий воздух, выходящий из наружного блока, не мешали соседям.
- Если кондиционер издает необычные звуки, обратитесь к торговому представителю фирмы-изготовителя.
- Если Вы хотите передвинуть кондиционер или установить его на новое место, обратитесь к торговому представителю фирмы-изготовителя.