

ИНСТРУКЦИЯ ПО УСТАНОВКЕ, ЭКСПЛУАТАЦИИ И СЕРВИСНОМУ ОБСЛУЖИВАНИЮ

Compact A Стальной водогрейный котел **CA 100 / CA 150 / CA 200**



НО 01

Редакция июнь 2004

ACV оставляет за собой право изменять технические характеристики и составные части данного продукта без предварительного уведомления.

ACV РОССИЯ 143422, Московская обл. Петрово-Дальнее, стр. 1
тел.: +7 095 992 1722 факс: +7 095 418 3524 e-mail: acv.mos@ru.net



1	ВВЕДЕНИЕ	2
1.1	Кто должен прочитать эту инструкцию	2
1.2	Условные обозначения	2
1.3	Применяемые стандарты	2
1.4	Предупреждения	2
2	УСТАНОВКА	3
2.1	Доступ к оборудованию	3
2.2	Вентиляция	3
2.3	Дымоход	3
2.4	Основание	3
3	ПРИСОЕДИНЕНИЯ	4
3.1	Электрическая схема	4
3.1	Гидравлические подключения	5
4	СБОРКА КОТЛА	9
4.1	Сборка кожуха	9
4.2	Датчики температуры	9
4.3	Концевой выключатель	9
4.4	Защитный термостат	9
5	ТЕХНИЧЕСКИЕ ХАРАКТЕРИСТИКИ	10
5.1	Габаритные размеры	10
5.2	Эксплуатационные параметры	10
5.3	Характеристики котла	10
6	ОПИСАНИЕ	11
6.1	Общее описание	11
6.2	Особенности конструкции	11
7	ВВОД В ЭКСПЛУАТАЦИЮ	12
7.1	Заполнение системы	12
7.2	Проверка котла	12
7.3	Проверка горелки	12
7.4	Запуск в работу	12
7.5	Рекомендации	12
7.6	Настройка термостатов	12
8	ОБСЛУЖИВАНИЕ	13
8.1	Рекомендации	13
8.2	Обслуживание котла	13
9	ГОРЕЛОЧНЫЕ УСТРОЙСТВА	13
9.1	Характеристики горелок	13
9.2	Монтаж горелок	13
10	ЗАПЧАСТИ	15
	ПАСПОРТ	16
	ГАРАНТИЙНЫЙ ТАЛОН	22

1.1 КТО ДОЛЖЕН ПРОЧИТАТЬ ЭТУ ИНСТРУКЦИЮ

Эту инструкцию должны прочесть:

- инженеры по проектированию
- специалисты по монтажу
- специалисты по эксплуатации
- специалисты по сервисному обслуживанию

1.2 УСЛОВНЫЕ ОБОЗНАЧЕНИЯ

В инструкции использованы следующие символы:



Существенно для правильного функционирования системы.



Существенно для личной безопасности и защиты окружающей среды.



Опасность поражения электрическим током.



Опасность ожога

1.3 ПРИМЕНЯЕМЫЕ СТАНДАРТЫ

Изделие проверено по действующим стандартам:

ГОСТ 20548–87

ГОСТ 12.1.003–83

ГОСТ 12.2.003–91

ГОСТ 12.2.007–75

и имеет сертификат соответствия РОСС BE.H001.B00137

Разрешение Госгортехнадзора № РРС 03–6015

1.4 ПРЕДУПРЕЖДЕНИЯ

Эта инструкция является составной частью комплекта оборудования и пользователь должен получить ее копию.

Изделие должно устанавливаться и обслуживаться квалифицированными специалистами в соответствии с действующими стандартами.

ACV не принимает ответственность за любой ущерб, вызванный последствиями неправильной установки или использованием компонентов и фитингов, не описанных ACV.



Любые отступления от инструкции в отношении испытаний и проверок могут привести к травмам или загрязнению окружающей среды.

N.B.

ACV оставляет за собой право изменять технические характеристики и составные части данного продукта без предварительного уведомления.

2 УСТАНОВКА

2.1 ДОСТУП К ОБОРУДОВАНИЮ

Помещение котельной должно быть достаточно просторным для обеспечения доступа к котлу. Следующие минимальные расстояния (мм) вокруг котла рекомендуются к соблюдению:

- спереди 1000
- с боков 500
- сзади 500
- сверху 600

2.2 ВЕНТИЛЯЦИЯ

Помещение котельной должно быть оборудовано приточной и вытяжной вентиляцией в соответствии с параметрами, приведенными в таблице, и действующими местными стандартами.

2.3 ДЫМОХОД

Котел присоединяется к дымоходу стальной трубой. Присоединение котла осуществляется, как показано на рис.1. Поперечное сечение дымохода вычисляется по формуле:

$$S = 0,0065 \times Q_c / \sqrt{H}$$

где S — поперечное сечение, см²;
Q_c — мощность котла, Ккал/час;
H — высота дымохода, м

Вентиляция		CA100	CA150	CA200
Приточная*	дм ²	3	4	6
Мин. приток воздуха	м ³ /час	95	133	224

* Без учета объема вытяжной вентиляции котельной

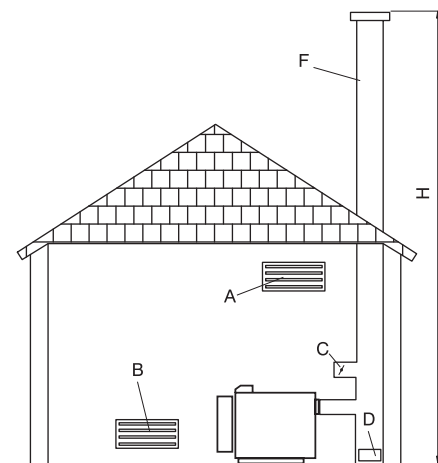


Рис.1: Присоединение котла к дымоходу

- А. Вытяжная вентиляция
- Б. Приточная вентиляция
- В. Регулятор тяги
- Д. Отверстие для чистки
- Н. Высота дымохода
- Ф. Диаметр дымохода

Тип	CA 100	CA 150	CA200
	Диаметр трубы		
H = 5 м Ø мин. F мм	180	210	270
H = 10 м Ø мин. F мм	150	180	230
H = 15 м Ø мин. F мм	140	160	210
H = 20 м Ø мин. F мм	130	150	200
Регулятор тяги Ø	200	200	200

2.4 ОСНОВАНИЕ

Котел должен быть установлен на основание высотой 100 мм, изготовленное из негорюемых материалов.

3 ПРИСОЕДИНЕНИЯ

3.1 ЭЛЕКТРИЧЕСКАЯ СХЕМА

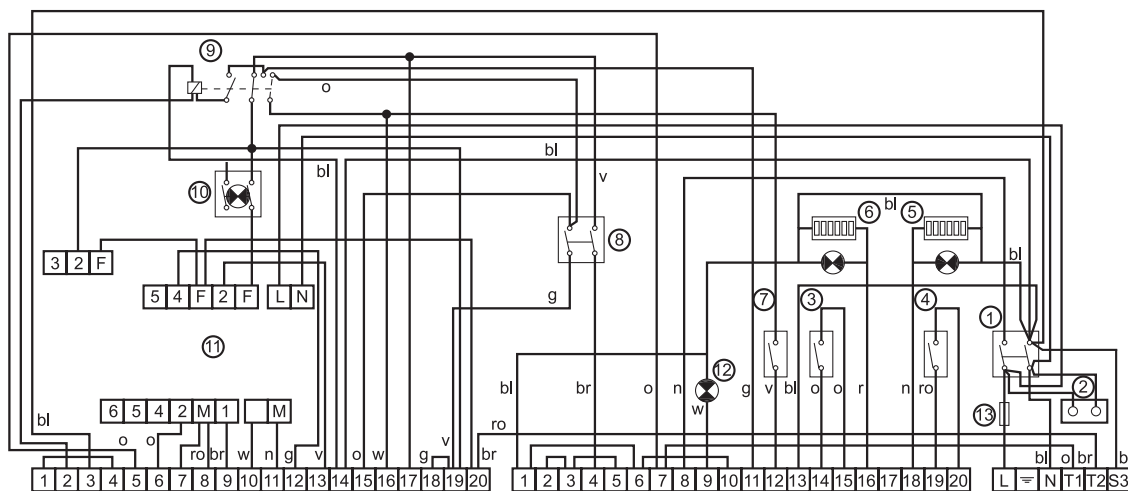


Рис. 2: Электрическая схема

1. Главный выключатель
2. Электрическая розетка
3. Регулирующий термостат 60–90°C 1-й ступени
4. Регулирующий термостат 60–90°C 2-й ступени
5. Счетчик часов работы и сигнал работы 1-й ступени
6. Счетчик часов работы и сигнал работы 2-й ступени
7. Предохранительный термостат 103°C
8. Переключатель «зима–лето»
9. Реле приоритета бойлера
10. Выключатель контроллера ACV 13
11. Контакты присоединения контроллера ACV 13
12. Аварийный сигнал открытия двери
13. Плавкий предохранитель 6А

- ro. Розовый
- bl. Синий
- o. Оранжевый
- br. Коричневый
- w. Белый
- n. Черный
- g. Серый
- v. Фиолетовый



ВАЖНО:

Необходимо строго соблюдать полярность подключения электропитания.

Электрическая схема предназначена для управления работой двухступенчатой горелкой, циркуляционными насосами и смесителями контура отопления. Электрическое питание подается на шестиполярный штекер котла. Далее через плавкий предохранитель (13) оно подается на главный выключатель (1). Через выключатель закрытия двери (поз. 4, рис. 3.2) питание подается на горелку и циркуляционные насосы. Если дверь камеры сгорания не закрыта, горит аварийный сигнал (12). Горелка подключена через предохранительный термостат 103°C (7). Регулировочные термостаты 1-й ступени (4) и 2-й ступени (5) подключены через клеммную колодку котла на электрическую схему горелки (см. рис. 3.2). Переключатель «зима–лето» (8) управляет работой циркуляционного насоса системы отопления (поз. 1, рис. 3.2). Циркуляционный насос подключен к электрической схеме котла через защитный термостат 45°C (поз. 2, рис. 3.2) задерживающий пуск насоса для быстрого прогрева котла. Для обеспечения приоритетного нагрева емкостного водонагревателя используется реле приоритета бойлера (9), устанавливаемое в специальный цоколь. Реле осуществляет включение циркуляционного насоса водонагревателя (поз. 6, рис. 4.2) и выключение циркуляционного насоса системы отопления (поз. 2, рис. 4.2), при запросе на нагрев от термостата водонагревателя. Котел может работать под управлением контроллера погодного управления ACV 13, который подключается на контакты (11). Включение контроллера в работу осуществляется с помощью выключателя (10).

3 ПРИСОЕДИНЕНИЯ

3.2 ГИДРАВЛИЧЕСКИЕ ПОДКЛЮЧЕНИЯ

3.2.1 НАСОС РЕЦИРКУЛЯЦИИ

В гидравлической обвязке котлов типа COMPACT необходимо предусмотреть установку насоса рециркуляции (поз. 4, рис. 3.1), который предотвращает локальные переохлаждения котла и обеспечивает температуру теплоносителя в обратной магистрали выше 60°C. Параметры насоса рециркуляции приведены в таблице.

Тип	CA100	CA150	CA200
Присоединение Ø	1»	1»	1» 1/4
	DN 25	DN25	DN32
Напор, м	0,5	0,5	0,5
Производительность, м³/час	1,5	2	3,3

3.2.3 СХЕМЫ ГИДРАВЛИЧЕСКИХ ПОДКЛЮЧЕНИЙ

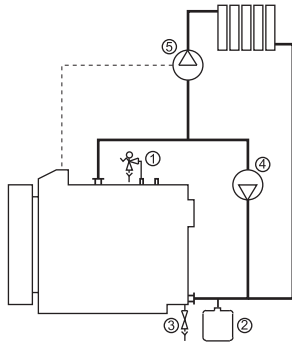


Рис. 3.1: Подключения к контуру отопления без смесителя

1. Предохранительный клапан
2. Расширительный бак
3. Дренаж
4. Насос рециркуляции
5. Циркуляционный насос системы отопления

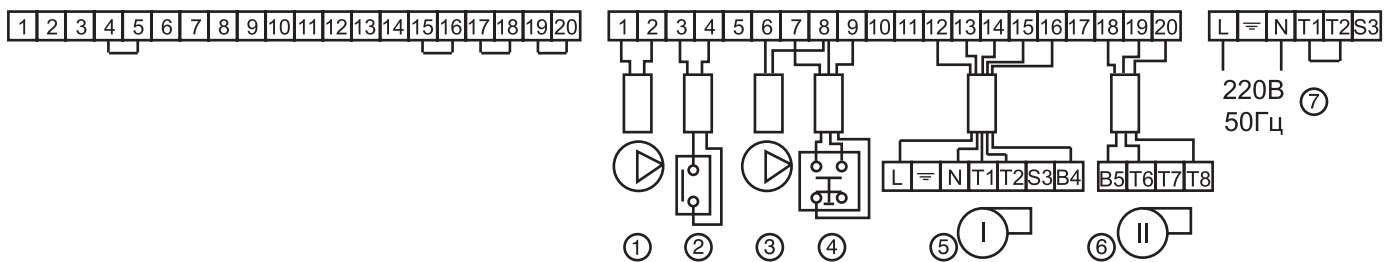


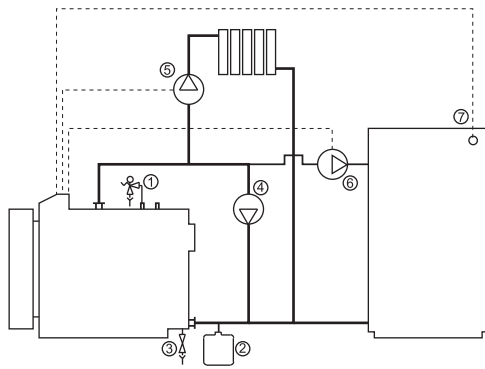
Рис. 3.2: Электрическая схема подключения внешних устройств

1. Циркуляционный насос системы отопления
2. Защитный термостат 45°C
3. Насос рециркуляции
4. Выключатель закрытия двери
5. 1-я ступень горелки
6. 2-я ступень горелки
7. Подключение электропитания

3.2.2 ПРЕДОХРАНИТЕЛЬНЫЙ КЛАПАН

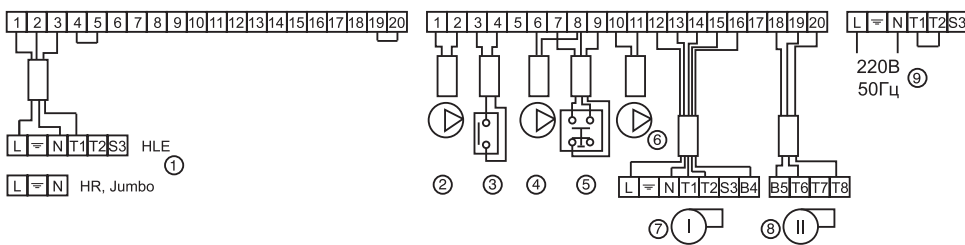
Котел должен быть оснащен предохранительным клапаном, настроенным на давление 5 бар. При совместном использовании котла и емкостного водонагревателя, давление срабатывания предохранительного клапана должно соответствовать максимальному рабочему давлению водонагревателя (но не более 5 бар). Клапан присоединяется к отверстию диаметром 1», предназначенному для подключения предохранительных устройств.

3 ПРИСОЕДИНЕНИЯ



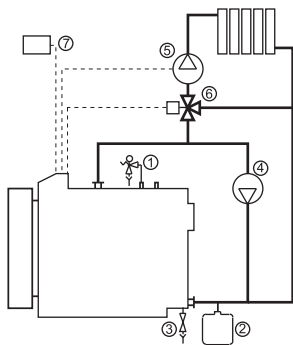
1. Предохранительный клапан
2. Расширительный бак
3. Дренаж
4. Насос рециркуляции
5. Циркуляционный насос системы отопления
6. Циркуляционный насос водонагревателя
7. Термостат водонагревателя
8. 3-х ходовой смеситель
9. Комнатный термостат

Рис. 4.1: Подключение к контуру отопления без смесителя и емкостному водонагревателю



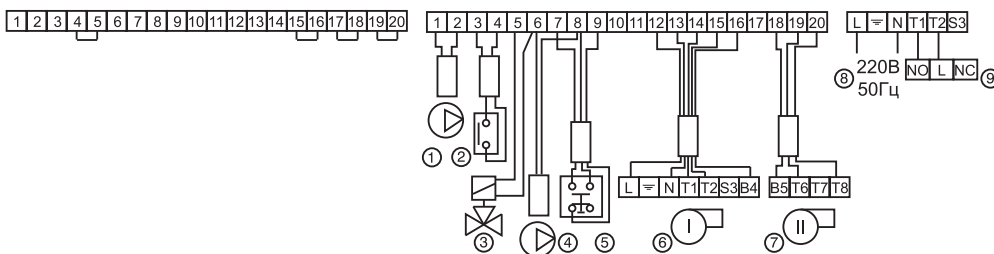
1. Штекер емкостного водонагревателя
2. Циркуляционный насос системы отопления
3. Защитный термостат 45°C
4. Насос рециркуляции
5. Выключатель закрытия двери
6. Циркуляционный насос водонагревателя
7. 1-я ступень горелки
8. 2-я ступень горелки
9. Подключение электропитания

Рис. 4.2.: Электрическая схема подключения внешних устройств



1. Предохранительный клапан
2. Расширительный бак
3. Дренаж
4. Насос рециркуляции
5. Циркуляционный насос системы отопления
6. 3-х ходовой смеситель
7. Комнатный термостат

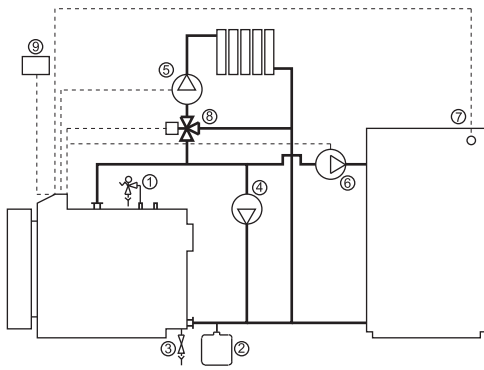
Рис. 5.1: Подключение к контуру отопления с 3-х ходовым смесителем



1. Циркуляционный насос системы отопления
2. Защитный термостат 45°C
3. 3-х ходовой смеситель
4. Насос рециркуляции
5. Выключатель закрытия двери
6. 1-я ступень горелки
7. 2-я ступень горелки
8. Подключение электропитания
9. Комнатный термостат

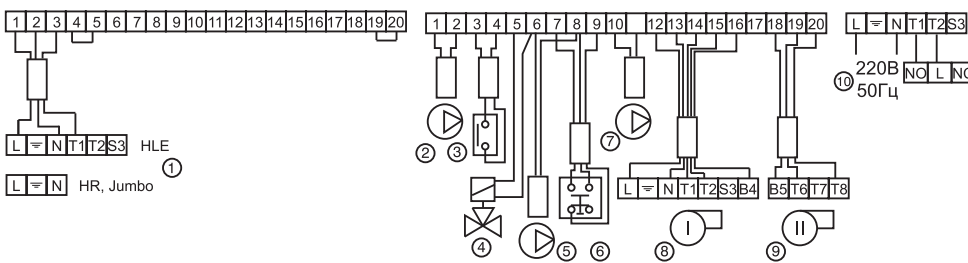
Рис. 5.2: Электрическая схема подключения внешних устройств

3 ПРИСОЕДИНЕНИЯ



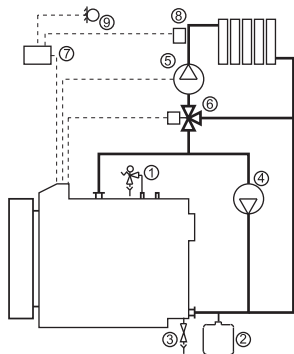
1. Предохранительный клапан
2. Расширительный бак
3. Дренаж
4. Насос рециркуляции
5. Циркуляционный насос системы отопления
6. Циркуляционный насос водонагревателя
7. Термостат водонагревателя
8. 3-х ходовой смеситель
9. Комнатный термостат

Рис. 6.1: Подключение к контуру отопления с 3-х ходовым смесителем и емкостному водонагревателю



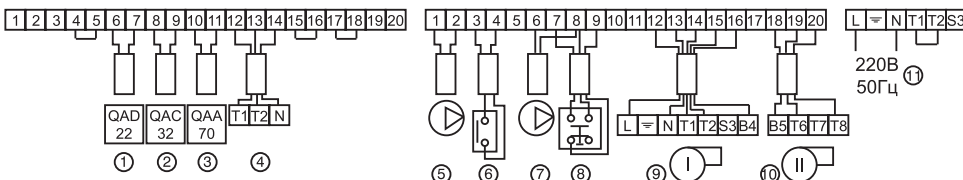
1. Штекер емкостного водонагревателя
2. Циркуляционный насос системы отопления
3. Защитный термостат 45°C
4. Электродвигатель 3-х ходового смесителя
5. Насос рециркуляции
6. Выключатель закрытия двери
7. Циркуляционный насос водонагревателя
8. 1-я ступень горелки
9. 2-я ступень горелки
10. Подключение электропитания
11. Комнатный термостат

Рис. 6.2: Электрическая схема подключения внешних устройств



1. Предохранительный клапан
2. Расширительный бак
3. Дренаж
4. Насос рециркуляции
5. Циркуляционный насос системы отопления
6. Электродвигатель 3-х ходового смесителя
7. Контроллер ACV 13
8. Датчик температуры подающей магистрали
9. Датчик наружной температуры

Рис. 7.1: Подключение к контуру отопления с погодным регулированием



1. Датчик температуры подающей магистрали
2. Датчик наружной температуры
3. Комнатное устройство
4. Электродвигатель 3-х ходового смесителя
5. Циркуляционный насос системы отопления
6. Защитный термостат 45°C
7. Насос рециркуляции
8. Выключатель закрытия двери
9. 1-я ступень горелки
10. 2-я ступень горелки
11. Подключение электропитания

Рис. 7.2: Электрическая схема подключения внешних устройств

3 ПРИСОЕДИНЕНИЯ

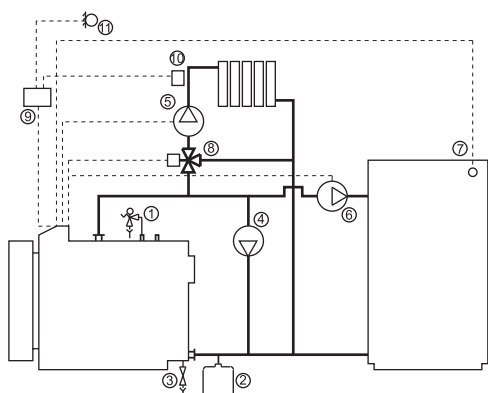


Рис. 8.1: Подключение к контуру отопления с погодным регулированием и емкостному водонагревателю

1. Предохранительный клапан
2. Расширительный бак
3. Дренаж
4. Насос рециркуляции
5. Циркуляционный насос системы отопления
6. Циркуляционный насос водонагревателя
7. Термостат водонагревателя
8. 3-х ходовой смеситель
9. Контроллер ACV 13
10. Датчик температуры подающей магистрали
11. Датчик наружной температуры

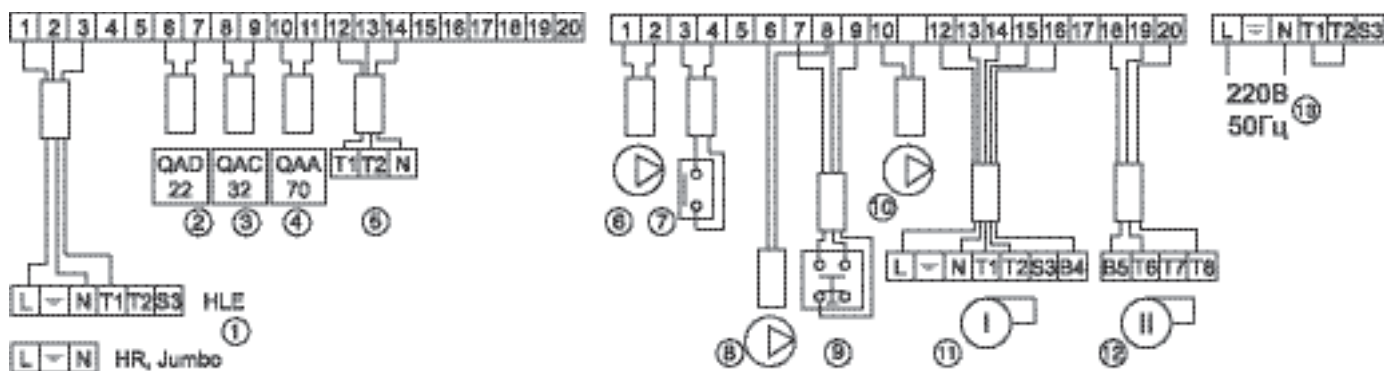


Рис. 8.2: Электрическая схема подключения внешних устройств

1. Штекер емкостного водонагревателя
2. Датчик температуры подающей магистрали
3. Датчик наружной температуры
4. Комнатное устройство
5. Электродвигатель 3-х ходового смесителя
6. Циркуляционный насос системы отопления
7. Защитный термостат 45°C
8. Насос рециркуляции
9. Выключатель закрытия двери
10. Циркуляционный насос водонагревателя
11. 1-я ступень горелки
12. 2-я ступень горелки
13. Подключение электропитания

4 СБОРКА КОТЛА

4.1 СБОРКА КОЖУХА

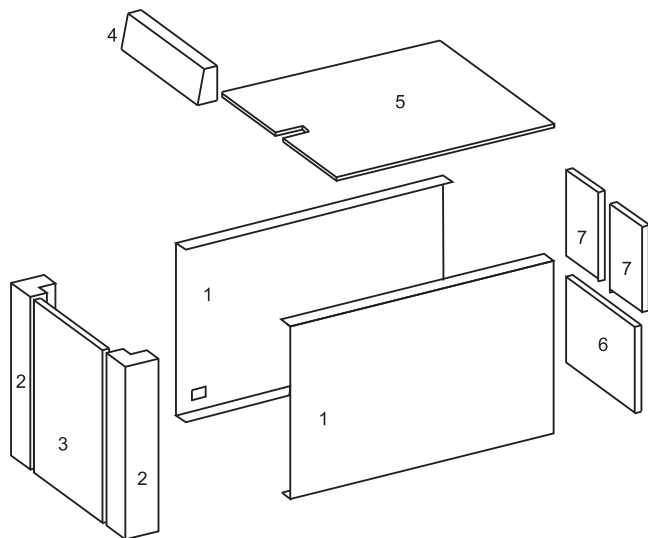


Рис. 9: Кожух котла

Кожух котла необходимо смонтировать на корпусе в соответствии со схемой.

1. Обернуть изоляционным материалом толщиной 100 мм тело котла и закрепить теплоизоляцию двумя поставляемыми лентами.
2. Смонтировать левую и правую боковые части (1).
3. Смонтировать заднюю стенку (6) и элементы (7).
4. Установить панель управления (4).
5. Смонтировать дверь камеры сгорания.
6. Установить термостат минимальной температуры на тело котла.
7. Установить датчики температуры термостатов и термометра в гильзу патрубка подающей магистрали.
8. Смонтировать крепление горелки через боковую стенку.
9. Установить крышку котла (5).
10. Установить кожух двери камеры сгорания (3)
11. Установить боковые стенки (2).

4.2 ДАТЧИКИ ТЕМПЕРАТУРЫ

Датчики температуры термостатов и термометра котла вкладываются в гильзу, которая ввинчивается в основание патрубка подающей магистрали котла.

4.3 КОНЦЕВОЙ ВЫКЛЮЧАТЕЛЬ

Котел оборудован концевым выключателем, предотвращающим включение горелки при открытой передней двери. Монтаж концевого выключателя необходимо произвести так, чтобы при закрытой двери выключатель был нажат.

4.4 ЗАЩИТНЫЙ ТЕРМОСТАТ

Котел оборудован защитным термостатом, устанавливаемым на корпус котла слева в нижней его части. Термостат замыкает цепь циркуляционного насоса системы отопления только при достижении теплоносителем температуры 45°C. Это сокращает время на прогрев котла и позволяет избежать образования конденсата.

4.5 УПАКОВКА

Котел Compact A поставляется двумя упаковками:

Место № 1 - тело котла с теплоизоляцией, уплотнительным шнуром и принадлежностями для чистки.

Место № 2 - Обшивка и панель управления в сборе (в деревянном ящике).

5 ТЕХНИЧЕСКИЕ ХАРАКТЕРИСТИКИ

5.1 ГАБАРИТНЫЕ РАЗМЕРЫ

Корпус котла поставляется на деревянном поддоне. В камере сгорания уложены панель управления, турбулизаторы и теплоизоляция корпуса. Кожух котла поставляется в отдельной деревянной коробке. После сборки котел имеет следующие габаритные размеры.

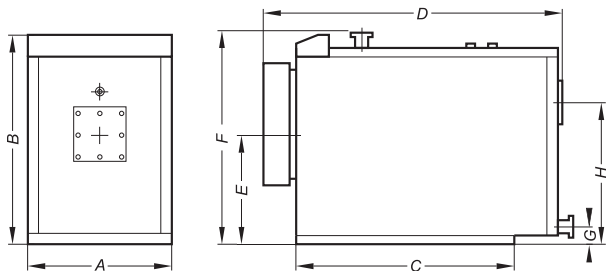


Рис. 10: Габаритные размеры

Габаритные размеры, мм	A	B	C	D	E	F	G	H
CA 100	796	920	1023	1295	508	1000	105	680
CA 150	796	920	1223	1495	508	1000	105	680
CA 200	796	920	1523	1795	508	1000	105	680

5.2 ЭКСПЛУАТАЦИОННЫЕ ПАРАМЕТРЫ

Максимальное рабочее давление 5 бар
 Испытательное давление 7,5 бар
 Максимальная рабочая температура 90°C

5.3 ХАРАКТЕРИСТИКИ КОТЛА

Параметр		CA100	CA150	CA200
Теплопроизводительность	кВт	77–109	134–161	197–260
Номинальная полезная мощность	кВт	70–100	115–140	185–235
Объем теплоносителя	л	102	122	150
Потери в греющем контуре при $\Delta t=20^\circ\text{C}$	мбар	2–5	5–11	11–31
Давление в камере сгорания	мбар	0,22–0,48	0,68–0,96	1,83–2,5
Присоединение контура отопления	Ø	DN50	DN50	DN65
Присоединение предохранительного клапана	Ø	1»	1»	1»
Дренаж	Ø	1»	1»	1»
Газоход	мм	200	200	200
Диаметр камеры сгорания	мм	430	430	430
Объем камеры сгорания	м³	0,106	0,135	0,179
Содержание CO ₂ в продуктах сгорания (жидкое топливо)	%	13,6–13,9	13,1–13,4	13,2–13,6
Температура продуктов сгорания (жидкое топливо)	°C	125–165	149–173	164–195
Массовый выход продуктов сгорания (жидкое топливо)	кг/ч	199	288	466
Массовый выход продуктов сгорания (газ)	кг/ч	189	254	451
Масса сухая	кг	315	380	470

Через дробь даны значения для минимальной и максимальной мощности.

5 ОПИСАНИЕ

6.1 ОБЩЕЕ ОПИСАНИЕ

- Стальной водогрейный котел для отопления.
- Двухходовая камера сгорания с реверсивной топкой.
- Дымогарные трубы оснащены турбулизаторами.
- Предназначен для совместной работы с двухступенчатыми вентиляторными горелками на газе или жидком топливе.
- Панель управления с главным выключателем, термометром, регулирующими термостатами 1-й и 2-й ступени, предохранительным термостатом, счетчиком часов работы ступени, переключателем «зима–лето», контроллером погодного управления ACV13.
- Оборудован защитой от включения горелки при открытой двери камеры сгорания.

6.2 ОСОБЕННОСТИ КОНСТРУКЦИИ

Корпус котла

Корпус котла с омываемой водой камерой сгорания изготовлен из листовой стали ST 37/2. После изготовления корпус испытывается при избыточном давлении 7,5 бар.

Дымогарные трубы

Котел имеет несколько дымогарных труб оснащенных съемными турбулизаторами.

Контур теплоносителя

Теплоноситель из обратной магистрали направляется к передней трубной плите специальным лотком, расположенным внутри контура теплоносителя котла. Нижняя часть контура не содержит дымогарных труб, во избежание возможных отложений накипи и снижения поверхности теплопередачи.

Дверь камеры сгорания

Дверь камеры сгорания может открываться влево или вправо, в зависимости от условий помещения. Теплоизоляция двери осуществляется огнеупорным керамическим материалом, установленным на подложку из минеральной ваты. Герметичность закрытия двери обеспечивается прокладкой из керамического волокна. Дверь закрывается на четырех шпильках M12.

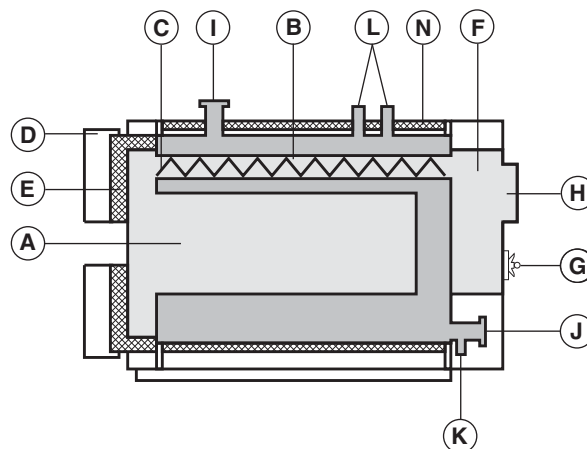


Рис. 11: Устройство котла

- A. Камера сгорания
- B. Дымогарные трубы
- C. Турбулизаторы
- D. Дверь камеры сгорания
- E. Теплоизоляция двери
- F. Каминная часть
- G. Отверстие для чистки
- H. Присоединение дымохода
- I. Присоединение подающей линии
- J. Присоединение обратной линии
- K. Дренажное отверстие
- L. Присоединение предохранительных устройств
- N. Теплоизоляция из минеральной ваты

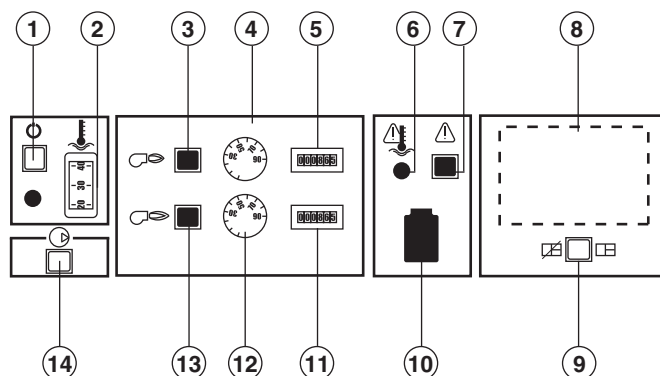


Рис. 12: Панель управления

- 1. Главный выключатель
- 2. Термометр
- 3. Сигнал работы 1-й ступени
- 4. Регулировочный термостат 1-й ступени
- 5. Счетчик часов работы 1-й ступени (опция)
- 6. Предохранительный термостат 103°C
- 7. Аварийный сигнал открытой двери камеры сгорания
- 8. Контроллер ACV 13 (опция)
- 9. Выключатель контроллера ACV 13
- 10. Электрическая розетка
- 11. Счетчик часов работы 2-й ступени (опция)
- 12. Регулировочный термостат 2-й ступени
- 13. Сигнал работы 2-й ступени
- 14. Переключатель «зима–лето»

Каминная часть

Съемная каминная часть изготовлена из 3 мм стали и прикрепляется к корпусу котла с помощью шести болтов М10. В нижней части расположено отверстие для чистки с крышкой \varnothing 100 мм.

Кожух

Наружный кожух котла изготовлен из панелей, окрашенных порошковым методом при температуре 220°C, с предварительным обезжириванием и фосфотацией.

Теплоизоляция

Котел имеет два слоя теплоизоляции:

- 100 мм слой стекловаты оборачивается вокруг корпуса котла и закрепляется специальными лентами.
- 25 мм слой стекловаты, наклеенный на алюминиевую фольгу, закреплен на панелях кожуха котла.

7.1 ЗАПОЛНЕНИЕ СИСТЕМЫ

1. Убедитесь, что все вентили, за исключением дренажного, открыты. Установите 3-х ходовые смесители (если они смонтированы) в среднее положение.
2. Заполните систему, установив в ней давление в соответствии с зависимостью:
давление (бар) = статическая высота системы (бар) + 0,5 бар.
3. Проверьте дренажный кран и линию заполнения системы.

7.2 ПРОВЕРКА КОТЛА

1. Проверьте, что турбулизаторы правильно установлены. Передний конец турбулизатора должен совпадать с плоскостью передней трубной плиты.
2. Убедитесь, что дверь камеры сгорания закрывается герметично и уплотнение попадает в соответствующий паз.
3. Аккуратно заполните зазор между горелочной трубой и керамической теплоизоляцией двери камеры сгорания с помощью гибкого огнеупорного теплоизоляционного материала.
4. Проверьте, что длина горелочной трубы соответствует рекомендуемой. Если необходимо правильно установите и закрепите горелку.

7.3 ПРОВЕРКА ГОРЕЛКИ

1. Проверьте все предохранительные устройства, расширительный бак и термостаты.
2. Убедитесь, что циркуляционные насосы работают правильно.
3. Откройте вентили системы отопления.
4. Запустите горелку.

7.4 ЗАПУСК В РАБОТУ

1. Установите необходимую мощность горелки. Проверьте и настройте параметры сгорания: температуру уходящих газов, CO₂, CO, проведите тест на сажу.
2. Проверьте работу предохранительного термостата, регулирующих термостатов, концевого выключателя двери.
3. Проверьте работу предохранительного клапана, приведя его в действие вручную.
4. Проверьте вентиляцию котельного помещения, шумность дымохода.
5. Убедитесь, что температура теплоносителя в обратной магистрали не менее 60°C и насос рециркуляции работает правильно.
6. Убедитесь, что циркуляция теплоносителя через котел достаточна.

7.5 РЕКОМЕНДАЦИИ

- Для предотвращения последующего разрушения теплоизоляции передней двери, рекомендуется оставить котел в работе на 1-й ступени мощности на 24 часа.
- Избегайте понижения температуры теплоносителя в обратной магистрали ниже 60°C.
- Никогда не заполняйте работающий котел теплоносителем с низкой температурой.

7.6 НАСТРОЙКА ТЕРМОСТАТОВ

- Установите термостат 1-й ступени на выбранную вами рабочую температуру.
- Установите термостат 2-й ступени на 10°C меньше, чем первый.



Вода для заполнения системы должен иметь следующие характеристики: общая жесткость 60 мг/л; 7 < рН < 8; свободный кислород < 0,5 ppm.

8.1 РЕКОМЕНДАЦИИ

ACV рекомендует проводить обслуживание котла не реже одного раза в год. Обслуживание должно выполняться квалифицированным персоналом.



Не сливайте теплоноситель из котла без крайней необходимости. Не оставляйте котел без теплоносителя на длительное время.

8.2 ОБСЛУЖИВАНИЕ КОТЛА

1. Отключите электропитание на распределительном щите котельного помещения. Выключите главный выключатель котла.
2. Откройте дверь камеры сгорания.
3. Выньте турбулизаторы из дымогарных труб и очистите их.
4. Прочистите дымогарные трубы.
5. Вставьте турбулизаторы обратно.
6. Очистите камеру сгорания.
7. Снимите крышку прочистного отверстия каминной части.
8. Очистите каминную часть и установите крышку на место, обеспечив герметичность.
9. Очистите горелочную трубу горелки и электроды.
10. Очистите или замените форсунки (для жидкотопливной горелки).
11. Закройте и закрепите дверь камеры сгорания.
12. Запустите горелку и проверьте параметры сгорания.



Перед проведением любых сервисных или ремонтных работ отключите электропитание на распределительном щите котельного помещения.

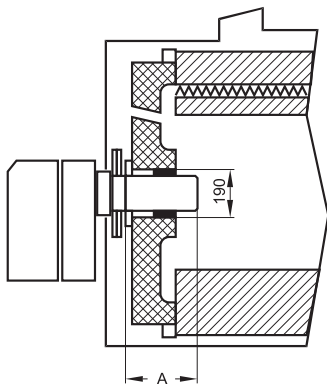


Рис.13: Расположение горелочной трубы в камере сгорания

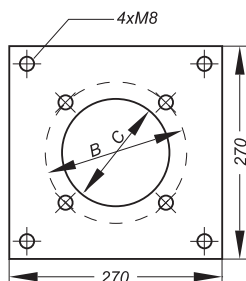


Рис.14: Монтажный фланец горелки

9.1 ХАРАКТЕРИСТИКИ ГОРЕЛОК

Котлы серии COMPACT предназначены для работы с двухступенчатыми горелками на газе или жидком топливе. Требуемые характеристики горелок указаны в таблице.

Параметр	CA150	CA150	CA200
Теплопроизводительность, кВт	77–109	134–161	197–260
Давление в камере сгорания, м.бар	0,22–0,48	0,68–0,96	1,83–2,5
Для горелки на жидком топливе			
Форсунка, гал/час	1,75–45°	3,00–45°	4,5–45°
Давление топливного насоса, бар	10–19,5	10–15	10–19,5

Значение через дробь указано для минимальной и максимальной мощности котла.

Рекомендуется настраивать горелку на содержание продуктов CO₂ в диапазоне от 12 до 13%.

1-я ступень горелки настраивается примерно на 60% теплопроизводительности котла.

2-я ступень горелки настраивается примерно на 40% теплопроизводительности котла.

9.2 МОНТАЖ ГОРЕЛКИ

Горелку необходимо установить в двери камеры сгорания в соответствии с параметрами, указанным в таблице.

Котел	A мм (газ)	A мм (ж.т.)	A мм (мазут)
CA 100	275	240	240
CA 150	275	240	240
CA 200	335	335	310



ВАЖНО:
Необходимо установить теплоизоляцию горелочной трубы в двери камеры сгорания.

Таблица присоединительных размеров горелки

Котел	B, мм	C, мм
CA 100	150	110
CA 150	150	110
CA 200	170	130

10 ЗАПЧАСТИ К КОТЛАМ СОМРАСТ А 100—200

Только для котла	Артикул	Наименование	Обозначения	Кол-во
<i>Детали обшивки</i>				
CA 100	21471144	Панель боковая правая		1
CA 150	21471145	Панель боковая правая		1
CA 200	21471146	Панель боковая правая		1
CA 100	21472144	Панель боковая левая		1
CA 150	21472145	Панель боковая левая		1
CA 200	21472146	Панель боковая левая		1
CA 100—200	21473144	Панель двери		1
CA 100—200	21474144	Панель задняя верхняя		1
CA 100	21475144	Крышка		1
CA 150	21475145	Крышка		1
CA 200	21475146	Крышка		1
CA 100—200	21476144	Панель передняя правая и левая		1
CA 100—200	21476145	Панель задняя нижняя		1
CA 100—200	21477144	Панель управления		1
CA 100—200	47405005	Пистон панелей обшивки	В 7064	4
<i>Компоненты электрической схемы</i>				
CA 100—200	24614000	Панель управления в сборе		1
CA 100—200	54428029	Патрон плавкого предохранителя	HUP 860	1
CA 100—200	54428070	Концевой выключатель двери		1
CA 100—200	54428107	Переключатель «зима-лето»		1
CA 100—200	54428195	Цоколь реле приоритета бойлера		1
CA 100—200	54428202	Выключатель вкл./выкл., без индикации		1
<i>Принадлежности</i>				
CA 100	26300014	Теплоизоляция накладная		1
CA 150	26300015	Теплоизоляция накладная		1
CA 200	26300016	Теплоизоляция накладная		1
CA 100	30537300	Тело котла		1
CA 150	30537301	Тело котла		1
CA 200	30537302	Тело котла		1
CA 100	50423059	Комплект турбулизаторов		16
CA 150	50423060	Комплект турбулизаторов		18
CA 200	50423061	Комплект турбулизаторов		20
CA 100—200	54428047	Штекер семиполярный М.		1
CA 100—200	54428068	Плавкий предохранитель 6А (6,3 x 31)		1
CA 100—200	54428069	Штекер, АВЛ с заземлением, тип 1461-500 черный		1
CA 100—200	54428087	Штекер М	ST 18/4 S	1
CA 100—200	54428088	Кабель 7 x 0,75 мм ²		3
CA 100—200	54428128	Штекер шестиполярный F	ST 18/6 B	1
CA 100—200	54428129	Штекер шестиполярный F	ST 18/6 B	1
CA 100—200	54428203	Индикаторная лампочка, прямоугольная	220 V	3
CA 100—200	54441012	Термометр, вертикальный дл. 1250 мм 0—120°C	c1250	1
CA 100—200	54442027	Термостат минимальной температуры 45°C		1
CA 100—200	54442045	Термостат регулируемый 0—90°C дл. 1500 мм. датчик Ø6 мм		2
CA 100—200	54764003	Термостат 10-100°C дл. 3000 мм		1
CA 100—200	54764006	Термостат с ручным перезапуском 103°C дл. 3000 мм	Koch	1
CA 100—200	257F1025	Комплект проводных соединений		1

Примечание:

*Данная запчасть подходит ко всем котлам данной подгруппы.

ПАСПОРТ

КОТЛА ВОДОГРЕЙНОГО «АСV INTERNATIONAL n.v.»

тип

COMPACT A 100	<input type="checkbox"/>
COMPACT A 150	<input type="checkbox"/>
COMPACT A 200	<input type="checkbox"/>



Регистрационный № _____

Сертификат соответствия № РОСС. ТН02.В01050
Разрешение ГТН России № РРС 03-4661

При передаче котла другому владельцу
вместе с котлом передается настоящий формуляр

1. СВЕДЕНИЯ ОБ ИЗГОТОВЛЕНИИ

Котел изготовлен	«ACV INTERNATIONAL n.v.», Kerkplein 39, B 1601 Ruisbroek, Бельгия
------------------	---

1.1. ОБЩИЕ СВЕДЕНИЯ

Год, месяц изготовления			
Заводской номер			
Тип (модель)	CA 100	CA 150	CA 200
	(Нужное обвести)		
Назначение	Котел стальной водогрейный с камерой сгорания низкого давления, предназначен для получения горячей воды с температурой до 103°C		
Вид топлива	Природный газ/жидкое топливо		
<i>Расчетные параметры:</i>			
	CA 100	CA 150	CA 200
Температура воды, °C	90	90	90
Тепловая мощность, кВт	100	140	235
Объем камеры сгорания м ³	0,133	0,176	0,176
Объем водогрейного котла, м ³	0,102	0,122	0,15

1.2. КОМПЛЕКТ ПОСТАВКИ

Наименование	Количество	Техническая характеристика*
1. Котел в сборе без горелки (шт.)	1	
2. Облицовка (компл.)	1	
3. Изоляция из стекловаты (компл.)	1	
4. Панель управления (шт.)	1	
Документация		
1. Техническое описание и инструкция по монтажу	1	
2. Паспорт котла	1	

*Для предохранительных клапанов — площадь сечения, мм²; для указателей уровня воды — место установки; для аппаратуры измерения, управления, сигнализации и автоматической защиты — тип (марка), ГОСТ или ТУ

СВИДЕТЕЛЬСТВО О ПРИЕМКЕ

Котел _____
(наименование, обозначение)

заводской номер _____ изготовлен в соответствии с требованиями Правил устройства и безопасной эксплуатации паровых котлов с давлением пара не более 0,07 МПа (0,7 кгс/см²), водогрейных котлов и водоподогревателей с температурой нагрева воды не выше 388 К (115°C)

Котел типа СА 100-200 соответствует требованиям «Правил устройства и безопасной эксплуатации паровых и водогрейных котлов», «Правил безопасности в газовом хозяйстве», ГОСТа 10617, ГОСТа 12.2.007.0-75

Котел сертифицирован в системе ГОСТ Р, сертификат соответствия № РОСС. ВЕ. ТН02. В01050 выдан Органом по сертификации технологического оборудования НО «ЦентрТехноСерт».

Госгортехнадзором, по просьбе фирмы, на основании результатов заключения МПНУ «Энерготехмонтаж» и протокола сертификационных испытаний, принято решение о промышленном применении котлов типа СА 100—200 на территории России (разрешение Госгортехнадзора России № РРС 03-4661 от 18.10.2001г.)

Котел признан годным для работы с параметрами, указанными в настоящем паспорте.

Руководитель тех. отдела фирмы «ACV International n.v.»

Жан Поль Шифо

М.П. « _____ » _____ 200 _ г.

1.3. ДАННЫЕ ОБ АППАРАТУРЕ ДЛЯ ИЗМЕРЕНИЯ, УПРАВЛЕНИЯ СИГНАЛИЗАЦИИ, РЕГУЛИРОВАНИЯ И АВТОМАТИЧЕСКОЙ ЗАЩИТЫ*

Наименование	Количество	Тип (марка)	ГОСТ или ТУ
1	2	3	4
Панель управления, на которой установлены два термостата регулировки температуры теплоносителя 60—90°C, аварийный термостат 103°C. Котел так же оборудован системой отключения горелки при открытии камеры сгорания. Панель управления оборудована разъемом для подключения двухступенчатой горелки.			

*Заполняется предприятием-изготовителем котла при поставке аппаратуры совместно с котлом. В других случаях заполняется владельцем котла.

2. СВЕДЕНИЯ ОБ УСТАНОВКЕ

2.1. СВЕДЕНИЯ О МЕСТОНАХОЖДЕНИИ КОТЛА

Наименование предприятия и его адрес	Местонахождение котла (адрес котельной)	Дата установки

2.2. СВЕДЕНИЯ ОБ УСТАНОВЛЕННОЙ АРМАТУРЕ

Наименование	Количество	ГОСТ, ТУ (марка)	Условный проход, мм	Условное давление, МПа (кгс/см ²)	Место установки
1	2	3	4	5	8
Котел поставляется без арматуры					

2.3. СВЕДЕНИЯ О ПИТАТЕЛЬНЫХ УСТРОЙСТВАХ

Наименование	Тип	Количество	Параметры		Тип привода (паровой, электрический)
			номинальная подача м ³ /ч	напор, МПа (кгс/см ²)	

2.4. СВЕДЕНИЯ О ВОДОПОДГОТОВИТЕЛЬНОМ ОБОРУДОВАНИИ

Наименование	Количество	Техническая характеристика*

*Фильтры Na-, H-катионитовые — производительность; деаэраторы — тип, производительность; магнитные фильтры — тип, производительность; декарбонизаторы — тип, производительность.

2.5. СВЕДЕНИЯ О РЕМОНТЕ КОТЛА И ЗАМЕНЕ ЭЛЕМЕНТОВ, РАБОТАЮЩИХ ПОД ДАВЛЕНИЕМ

Дата	Сведения о ремонте и замене	Подпись ответственного лица

2.6. ЛИЦО ОТВЕТСТВЕННОЕ ЗА ИСПРАВНОЕ СОСТОЯНИЕ И ТЕХНИЧЕСКУЮ ЭКСПЛУАТАЦИЮ

Номер и дата приказа о назначении	Должность, фамилия, имя, отчество	Дата проверки знаний Правил	Подпись

2.7. СВЕДЕНИЯ ОБ ОСВИДЕТЕЛЬСТВОВАНИЯХ

Дата	Результаты освидетельствования	Срок следующего освидетельствования	Подпись ответственного лица

3. РЕГИСТРАЦИЯ

Котел _____
(водогрейный)

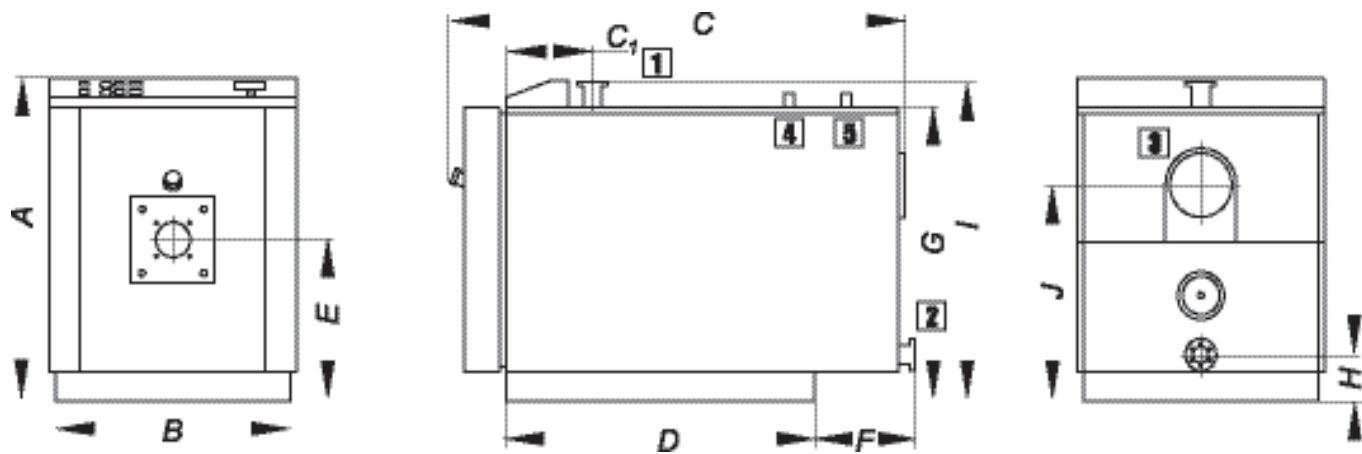
зарегистрирован «_____» _____ 200__ г. № _____

В паспорте прошнуровано _____ листов, в том числе чертежей на _____ листах и отдельных документов _____ листов согласно прилагаемой описи

(должность, Ф. И. О. лица, зарегистрировавшего котел)

(подпись)

Примечание. К паспорту должны быть приложены: чертежи продольного и поперечного разреза котла и план котла с указанием основных размеров; чертежи продольного, поперечного разрезов и план котельной со схемой трубопроводов



ГАБАРИТНЫЕ РАЗМЕРЫ:

Модель	A	B	C	C1	D	E	F	G	H	I	J
CA-100	1000	796	1295	290	1023	508	102	920	105	1000	680
CA-150	1000	796	1495	290	1223	508	102	920	105	1000	680
CA-200	1000	796	1795	290	1523	508	102	920	105	1000	680

4. ГАРАНТИИ ИЗГОТОВИТЕЛЯ И ПОСТАВЩИКА

Гарантия ACV распространяется на оборудование ACV, ввезенное на территорию Российской Федерации, реализованное, установленное и проходящее регулярное техническое обслуживание у официального партнера компании, его дилеров и дистрибьюторов.

На оборудование ACV устанавливаются следующие гарантийные сроки: на тело котлов и емкостных водонагревателей, выполненных по технологии «бак в баке» — 5 лет; на тело котлов стандартного исполнения из углеродистой стали — 1 год; на горелочные устройства на газообразном и жидком топливе — 1 год; на компоненты системы управления, электрических систем котлов и емкостных водонагревателей — 1 год.

Гарантия не распространяется на все части оборудования подлежащие замене во время сервисного обслуживания с периодом не более 1 года. К таким частям относятся: детекторы пламени всех типов, электроды для поджига топливовоздушной смеси, форсунки (жиклеры) жидкого топлива, форсунки (жиклеры) газообразного топлива, теплоизоляционные материалы, непосредственно соприкасающиеся с продуктами сгорания, турбулизаторы (съемные элементы) газового тракта котлов.

Под гарантией ACV понимается обязательство заменить оборудование либо устранить дефекты оборудования или отдельных его компонентов, вышедших из строя по вине завода-изготовителя. ACV не принимает на себя обязательства по возмещению ущерба, вызванного неправильным монтажом, несоблюдением параметров и режимов эксплуатации, использованием дополнительных компонентов, не описанных в технической документации ACV, внесением изменений в конструкцию оборудования ACV без письменного согласия завода-изготовителя, применением оборудования для целей, иных чем описано в технической документации ACV.

Гарантийный талон

Наименование оборудования _____

Серийный номер _____

Дата изготовления _____

Наименование торгующей организации _____

Дата продажи _____

Печать
торгующей организации

Сведения об установке и вводе в эксплуатацию

Место установки _____
(область, населенный пункт, улица, дом)

Фамилия, имя, отчество владельца _____

(наименование организации-владельца)

Телефон _____

Наименование монтажной организации _____

Номер лицензии _____ Телефон _____

Лицо, ответственное за монтаж и ввод в эксплуатацию _____

Дата запуска

Печать
монтажной организации



ACV Russia

125310, г. Москва
Волоколамское ш., д.73, офис 727
Тел. +7 (495) 645 7725
+7 916 622 6926
e-mail: mos@acv.ru