

## VAPOPREX HVP

Парогенератор среднего давления (12 -15 бар)



**ВАРОPREX HVP** – стальной моноблочный генератор насыщенного пара с тремя ходами дымовых газов (два хода в камере сгорания), предназначенный для сжигания газообразных и жидких видов топлива в топке с дутьевой горелкой.

## **ОСНОВНЫЕ ХАРАКТЕРИСТИКИ:**

- Проектное давление от 12 до 14,8 бар.
- Водоохлаждаемая топка большого объема для работы при малых удельных тепловых нагрузках.
- Повышенная площадь теплообменной поверхности.
- Большая площадь испарительной поверхности и испарительная камера больших размеров для производства сухого насыщенного пара отличного качества.
- Низкие потери излучаемой теплоты благодаря изоляции корпуса котла минеральной ватой с высокой изоляционной способностью.
- Повышенный КПД (90%), надежность в эксплуатации и низкий уровень выбросов NOx.

**ПРИМЕЧАНИЕ:** Котлы **ВАРОPREX HVP** сертифицированы в соответствии с директивой Евросоюза 97/23. Технология производства, а также сварщики утверждены и сертифицированы согласно нормам Европейского Союза (EN 15614 и EN 287).

## **ОБСЛУЖИВАНИЕ ОБЛЕГЧАЕТСЯ БЛАГОДАРЯ:**

- овалному люку в верхней части котла;
- лючку внизу котла;
- широкой передней дверце для осмотра топки и жаровых труб;
- площадке для обслуживания сверху котла.

## **ОБОРУДОВАНИЕ КОТЛА:**

- 1 питающий насос с запорным и обратным клапанами;
- 1 запорный паровой клапан;
- 1 рычажный дренажный вентиль с запорным клапаном;
- 2 предохранительных пружинных клапана;
- 2 реле рабочего давления RT;
- 1 предохранительное реле давления RT;
- 1 манометр с трубчатой пружиной с трехходовым вентилем;
- 1 или 2 индикатора уровня с рефлективным стеклом и вентилями;
- 1 электродный регулятор уровня;
- 1 электрический щит.

**ПРИМЕЧАНИЕ:** Предохранительные устройства сертифицированы в соответствии с директивой ЕС 97/23 CE.



## **ДОПОЛНИТЕЛЬНОЕ ОБОРУДОВАНИЕ:**

- предварительный нагреватель воздуха горения;
- экономайзер;
- горелка;
- резервный питательный насос с арматурой;
- автоматические устройства для удаления шлама и растворенных солей;
- холодильник для отбора котловой воды;
- системы контроля и управления котлом для работы в непрерывном цикле;
- система модуляционного регулирования расхода питающей воды.

## **УСЛУГИ**

- Заводская установка вспомогательного оборудования.
- Доставка.
- Пуск в эксплуатацию (по отдельной заявке).

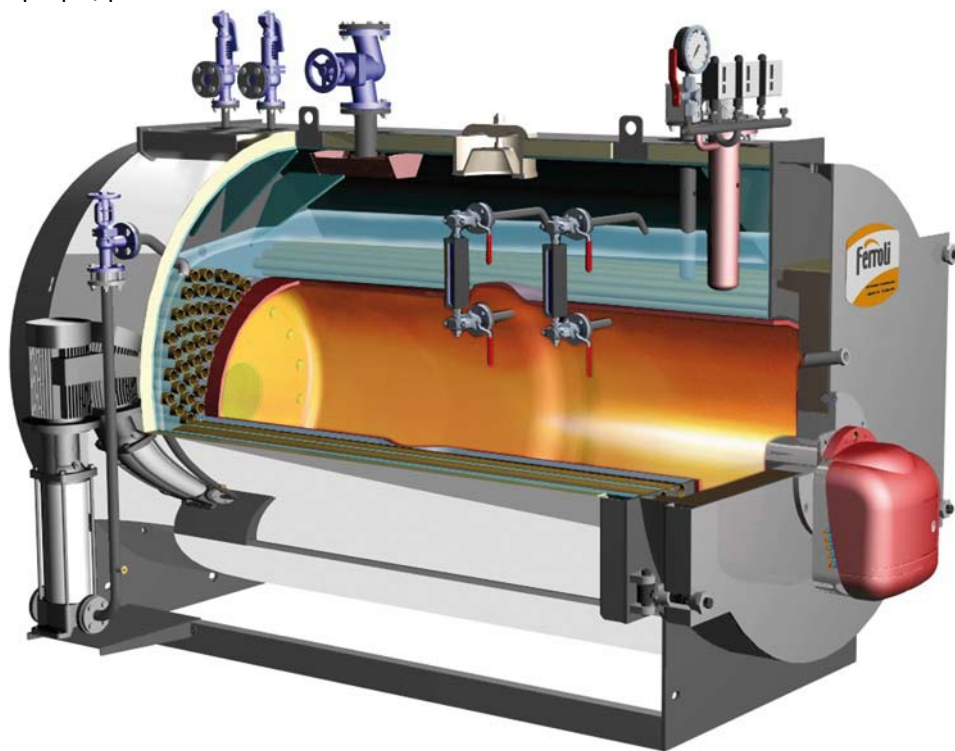
## **ПРЕДВАРИТЕЛЬНЫЙ НАГРЕВАТЕЛЬ ВОЗДУХА ГОРЕНИЯ**

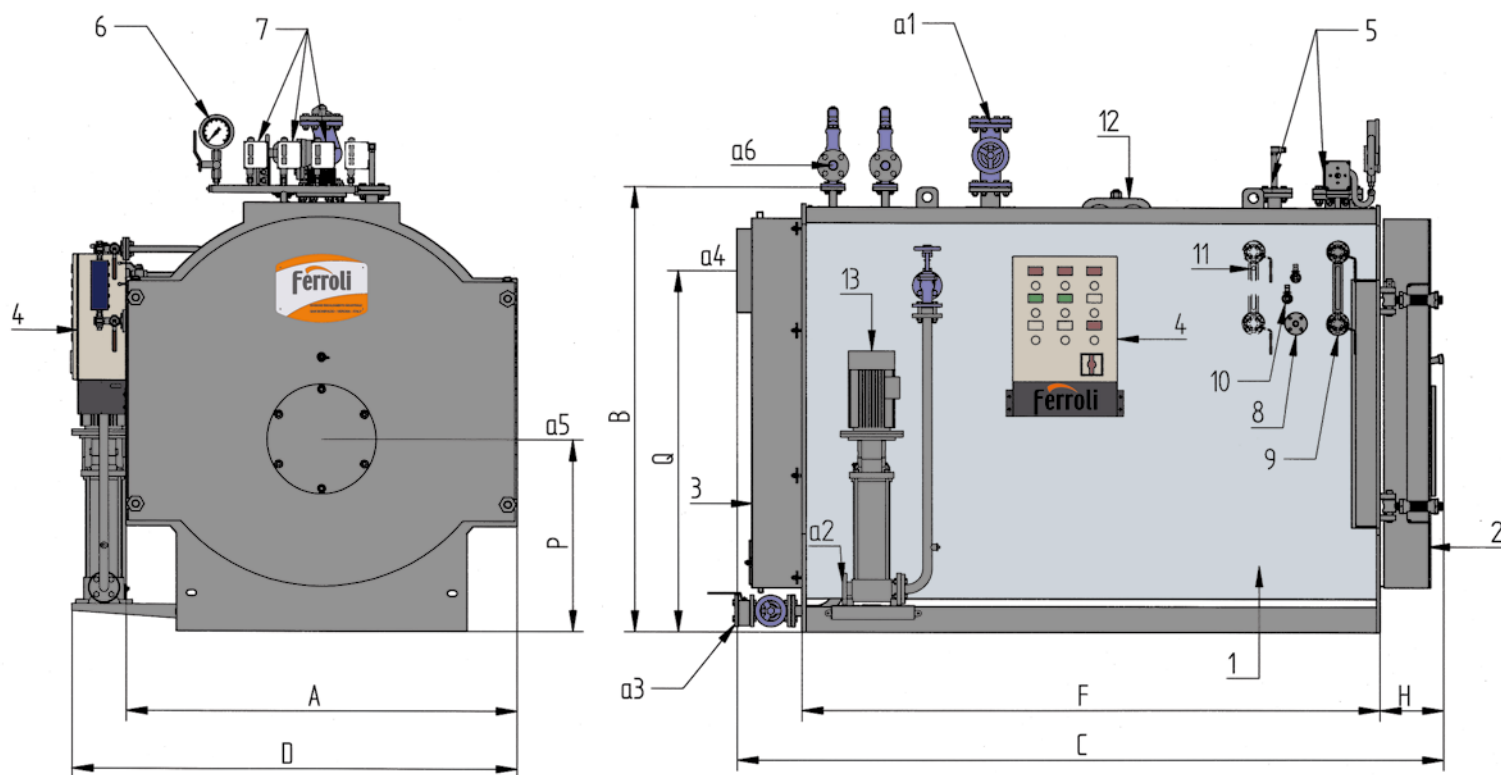
Перекрестноточный теплообменник «дымовые газы / воздух», который устанавливается в контуре дымовых газов между котлом и дымоходом. Позволяет увеличить теплопроизводительность на 4%.

Для реализации данного решения требуется горелка промышленного типа с отдельным вентилятором, который монтируется перед нагревателем. Вся конструкция изолируется минеральной ватой и облицовывается крашеной оцинкованной сталью. Рекомендуется при использовании горелок, работающих на газе, дизельном топливе или легком мазуте.

## **ЭКОНОМАЙЗЕР**

Это гладкотрубный водяной теплообменник с перекрестным током, который позволяет увеличить КПД котла на 5%. Комплектация экономайзера (байпас на стороне дымовых газов и т.д.), его размещение определяются с учетом конкретным требований конечного пользователя. Рекомендуется при использовании горелок, работающих на газе, дизельном топливе или легком мазуте.





### Экспликация

- |                        |   |                             |
|------------------------|---|-----------------------------|
| 1. Котел               | 8. Трубка сброса воды (дополнительная комплектация) | a2. Вход воды в насос       |
| 2. Дверца              | 9. Индикатор уровня                                 | a3. Дренаж котла            |
| 3. Дымовая камера      | 10. Вентили для проверки уровня                     | a4. Выход дымовых газов     |
| 4. Электрический щит   | 11. Индикатор уровня (дополнительная комплектация)  | a5. Монтажное место горелки |
| 5. Уровнемерные трубки | 12. Люк   | a6. Аварийный сброс         |
| 6. Манометр            | 13. Питательный насос                               |                             |
| 7. Реле давления       | a1. Патрубок для отбора пара                        |                             |

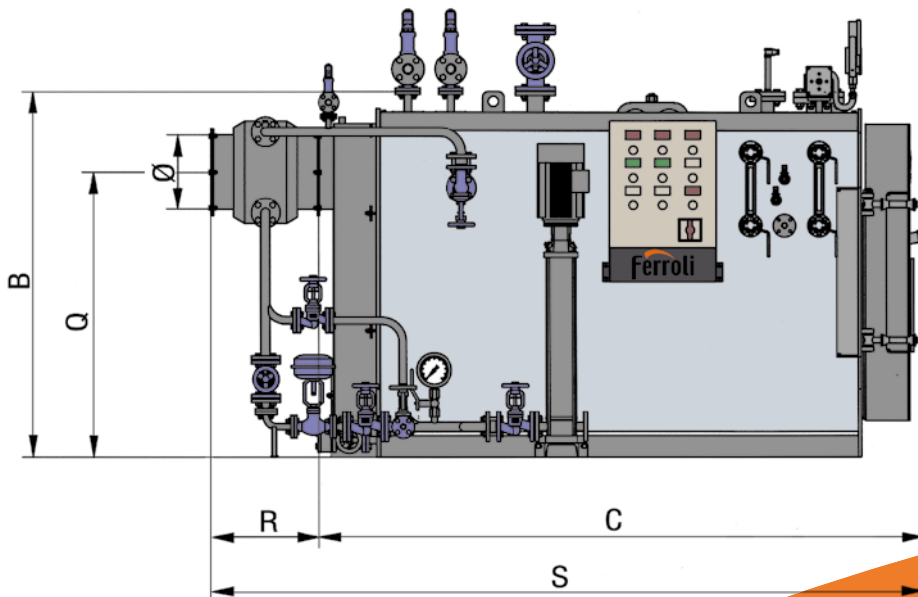
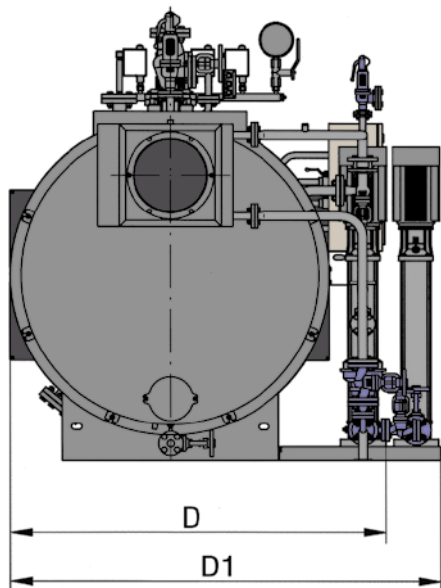
| VAPOPREX HVP                       |                           | 160   | 250     | 400     | 600     | 800     | 1000    | 1500    | 1750    | 2000    | 2500    | 3000    | 4000    | 5000    |         |
|------------------------------------|---------------------------|-------|---------|---------|---------|---------|---------|---------|---------|---------|---------|---------|---------|---------|---------|
| Производительность по пару***      | кг/ч                      | 150   | 250     | 400     | 600     | 800     | 1000    | 1500    | 1750    | 2000    | 2500    | 3000    | 4000    | 5000    |         |
|                                    | кВт                       | 105   | 174     | 278     | 417     | 555     | 694     | 1041    | 1214    | 1387    | 1734    | 2081    | 2774    | 3467    |         |
| Номинальная мощность               | ккал/ч                    | 90300 | 149640  | 239080  | 358620  | 477300  | 596840  | 859260  | 1044040 | 1192820 | 1499840 | 1789660 | 2385640 | 2981620 |         |
|                                    | кВт                       | 116   | 193     | 308     | 463     | 616     | 771     | 1156    | 1348    | 1541    | 1926    | 2312    | 3082    | 3852    |         |
| Топочная мощность                  | ккал/ч                    | 99760 | 165980  | 264880  | 398180  | 529760  | 663060  | 994160  | 1159280 | 1325260 | 1665820 | 1988320 | 2650520 | 3312720 |         |
| Общий объем воды                   | л                         | 460   | 460     | 680     | 920     | 1260    | 1400    | 2100    | 2300    | 2600    | 3440    | 3760    | 5920    | 7260    |         |
| Минимальный объем воды             | л                         | 320   | 320     | 460     | 650     | 880     | 980     | 1360    | 1480    | 1640    | 2540    | 2580    | 4140    | 5060    |         |
| Противодавление в камере сгорания* | мбар                      | 1,5   | 2,7     | 3,5     | 4,5     | 5       | 6       | 6,8     | 7       | 7       | 8       | 8,3     | 10      | 10,5    |         |
| Габаритные размеры                 | Длина стакана / горелки   | мм    | 300/380 | 300/380 | 320/400 | 320/400 | 320/400 | 360/440 | 360/440 | 360/440 | 360/440 | 360/440 | 380/480 | 380/480 | 400/500 |
|                                    | A                         | мм    | 1010    | 1010    | 1100    | 1240    | 1360    | 1360    | 1550    | 1550    | 1640    | 1770    | 1880    | 2100    | 2180    |
|                                    | B                         | мм    | 1260    | 1260    | 1270    | 1410    | 1530    | 1530    | 1720    | 1720    | 1840    | 2010    | 2120    | 2360    | 2440    |
|                                    | C                         | мм    | 1740    | 1740    | 2030    | 2210    | 2380    | 2570    | 2850    | 3070    | 3070    | 3360    | 3370    | 3930    | 4840    |
|                                    | D                         | мм    | 1300    | 1300    | 1360    | 1500    | 1620    | 1620    | 1770    | 1770    | 1890    | 2030    | 2130    | 2370    | 2450    |
|                                    | F                         | мм    | 1260    | 1260    | 1520    | 1680    | 1820    | 2010    | 2280    | 2500    | 2500    | 2750    | 2750    | 3300    | 4200    |
|                                    | H                         | мм    | 260     | 260     | 270     | 270     | 280     | 280     | 290     | 290     | 290     | 290     | 300     | 310     | 320     |
|                                    | P                         | мм    | 560     | 560     | 535     | 600     | 635     | 635     | 715     | 715     | 760     | 855     | 910     | 1005    | 1045    |
|                                    | Q                         | мм    | 960     | 960     | 960     | 1100    | 1220    | 1220    | 1340    | 1340    | 1460    | 1600    | 1720    | 1920    | 1960    |
|                                    | Присоединительные размеры | a1**  | DN      | 32      | 32      | 32      | 40      | 50      | 50      | 65      | 65      | 80      | 80      | 100     | 100     |
| a2                                 |                           | DN    | 25      | 25      | 25      | 25      | 25      | 25      | 32      | 32      | 32      | 32      | 40      | 40      |         |
| a3                                 |                           | DN    | 25      | 25      | 25      | 25      | 25      | 25      | 25      | 25      | 40      | 40      | 40      | 40      |         |
| a4                                 |                           | диам. | 200     | 200     | 250     | 250     | 250     | 250     | 350     | 350     | 350     | 400     | 400     | 450     | 450     |
| a5                                 |                           | диам. | 220     | 220     | 240     | 240     | 270     | 270     | 300     | 300     | 360     | 360     | 360     | 430     | 430     |
| a6**                               |                           | DN    | 2x40    | 2x40    | 2x40    | 2x40    | 2x40    | 2x40    | 2x40    | 2x40    | 2x40    | 2x40    | 2x40    | 2x50    | 2x50    |
| Вес                                | кг                        | 1160  | 1240    | 1550    | 2150    | 2600    | 2750    | 3650    | 3850    | 4600    | 5600    | 6500    | 8700    | 11500   |         |

\* Противодавление в камере сгорания при работе на природном газе.

\*\* Стандартные размеры с тарировкой на 12 бар; размеры могут изменяться в зависимости от марки и/или тарировки.

\*\*\* Значение производительности по пару приведено при температуре питающей воды 70°C.

## ВАРОПРЕХ НВП (ВЕРСИЯ С ЭКОНОМАЙЗЕРОМ)



| VAOPREX HVP        |       | 160 | 250  | 400  | 600  | 800  | 1000 | 1500 | 1750 | 2000 | 2500 | 3000 | 4000 | 5000 |      |
|--------------------|-------|-----|------|------|------|------|------|------|------|------|------|------|------|------|------|
| Габаритные размеры | B     | mm  | 1260 | 1260 | 1270 | 1410 | 1530 | 1530 | 1720 | 1720 | 1840 | 2010 | 2120 | 2360 | 2440 |
|                    | C     | mm  | 1740 | 1740 | 2030 | 2210 | 2360 | 2550 | 2850 | 3070 | 3070 | 3360 | 3970 | 4630 | 5340 |
|                    | D     | mm  | 1300 | 1300 | 1360 | 1500 | 1620 | 1620 | 1770 | 1770 | 1890 | 2020 | 2130 | 2370 | 2450 |
|                    | D1    | mm  | 1550 | 1550 | 1610 | 1750 | 1870 | 1870 | 2020 | 2020 | 2140 | 2270 | 2380 | 2620 | 2700 |
|                    | Q     | mm  | 940  | 940  | 920  | 1060 | 1180 | 1180 | 1320 | 1320 | 1440 | 1580 | 1700 | 1900 | 1940 |
|                    | R     | mm  | 300  | 300  | 400  | 400  | 400  | 500  | 500  | 500  | 600  | 600  | 600  | 700  | 700  |
|                    | S     | mm  | 2040 | 2040 | 2430 | 2610 | 2760 | 3050 | 3350 | 3570 | 3670 | 3960 | 3370 | 3930 | 4840 |
|                    | диам. | mm  | 200  | 200  | 250  | 250  | 250  | 250  | 350  | 350  | 350  | 400  | 400  | 450  | 550  |

Производитель предупреждает, что ввиду постоянного совершенствования своей продукции с целью наиболее полного удовлетворения пожеланий заказчиков, внешний вид, размеры, технические характеристики и комплектность изделий могут изменяться.