

Брошюра с инструкциями и предупреждениями RU

UB INOX

80-120-200 ErP

Водонагреватели



Уважаемый клиент,

Поздравляем Вас с покупкой высококачественного изделия компании Immergas, которая на долгое время обеспечит Вам комфорт и надёжность. Как клиент компании Immergas вы всегда можете рассчитывать на нашу авторизованную сервисную службу, всегда готовую обеспечить постоянную и эффективную работу Вашего водонагревателя.

Внимательно прочитайте нижеследующие страницы: вы сможете найти в них полезные советы по работе агрегата, соблюдение которых, только увеличит у вас чувство удовлетворения от приобретения котла фирмы Immergas.

При необходимости проведения ремонта и планового техобслуживания, обращайтесь в уполномоченные сервисные центры компании Immergas; они располагают оригинальными комплектующими и персоналом, прошедшим специальную подготовку под руководством представителей фирмы производителя.

Общие указания по технике безопасности

Все изделия Immergas защищены соответствующей упаковкой для транспортировки.

Такие материалы должны храниться в сухих помещениях, защищенных от непогоды.

Инструкция по эксплуатации является важнейшей составной частью агрегата и должна быть передана новому пользователю, которому поручена его эксплуатация, в том числе, в случае смены его владельца.

Её следует тщательно хранить и внимательно изучать, так как в ней содержатся важные указания по безопасности монтажа, эксплуатации и техобслуживания агрегата.

В настоящей инструкции содержится техническая информация в отношении монтажа котлов Immergas. Что касается других аспектов, связанных с монтажом котлов (например: безопасность на рабочем месте, охрана окружающей среды, профилактика несчастных случаев), необходимо придерживаться действующего законодательства и общепринятых технических правил.

Согласно с действующему законодательству, проект установки должны разрабатывать только уполномоченные специалисты, в пределах параметров установленных Законом. Монтаж и техобслуживание агрегата должны производиться с соблюдением всех действующих норм и в соответствии с указаниями изготовителя уполномоченной компанией, под которой понимается предприятие, обладающее необходимой компетентностью в области соответствующего оборудования в соответствии с действующим законодательством.

Ненадлежащий монтаж и установка агрегата и/или его компонентов, принадлежностей, комплектов и устройств Immergas может вызвать непредвиденные проблемы в отношении физических лиц, животных или имущества. Чтобы обеспечить правильный монтаж агрегата, внимательно ознакомьтесь с прилагаемыми к нему инструкциями.

Техобслуживание должно проводиться уполномоченной компанией, Служба Технической Поддержки представляет в этом смысле гарантию квалификации и профессионализма.

Агрегат должен использоваться исключительно по тому назначению, для которого он предназначен. Любое прочее использование следует считать неправильным и, следовательно, потенциально представляющим опасность.

В случае ошибок при монтаже, эксплуатации или техобслуживании, вызванных несоблюдением действующих технических норм и положений или указаний, содержащихся в настоящей инструкции (или в любом случае предоставленных изготовителем), с изготовителя снимается любая контрактная или внеконтрактная ответственность за возможные быть причиненным ущерб, а также аннулируется имевшаяся гарантия.

Для получения дополнительной информации по монтажу тепловых газовых генераторов посетите сайт компании Immergas, расположенный по адресу: www.immergas.com

ДЕКЛАРАЦИЯ СООТВЕТСТВИЯ СЕ

(согласно ISO/IEC 17050-1)

Компания **IMMERGAS S.p.A.**, с главным офисом, расположенным по адресу: 42041, г. Брешелло (Реджио Эмилия), ул. Чиза Лигуре, 95 - via Cisa Figure 95 42041 Brescello (RE), осуществляющая проектирование и изготовление продукции, а также послепродажную поддержку в соответствии с требованиями нормы **UNI EN ISO 9001:2008**,

ЗАЯВЛЯЕТ что:

Котлы модели UB INOX 80-120-200 ErP соответствуют Европейским Директивам и Европейским Стандартам, перечисленным ниже: Директива "эко-дизайн" 2009/125/CE, Директива "энергетическое этикетирование" 2010/30/CE, Регламент UE 812/2013, Регламент UE 814/2013.

Мауро Гуарески

Директор по НИОКР и перспективному развитию

Подпись:



Компания Immergas S.p.A. снимает с себя всякую ответственность за полиграфические ошибки и ошибки печати, и сохраняет за собой право вносить изменения в собственную техническую и коммерческую документацию без предупреждений.

СОДЕРЖАНИЕ

УСТАНОВЩИК

стр.

1	Установка водонагревателя.....	5
1.1	Указания по технике безопасности при монтаже.....	5
1.2	Основные размеры.....	5
1.3	Блок подключения.....	6
1.4	Заполнение установки.....	6
1.5	Водонагреватель ГВС.....	6
1.6	Установка солнечного коллектора. (Факультативно только для моделей UV INOX 120-200 EgrP).....	7
1.7	Сопротивление гидравлического контура.....	8
1.8	Комплекты, предоставляемые по заказу.....	8
1.9	Основные компоненты.....	9

ПОЛЬЗОВАТЕЛЯ

стр.

2	Инструкции по эксплуатации и техобслуживанию.....	10
2.1	Чистка и техобслуживание.....	10
2.2	Слив воды из водонагревателя.....	10
2.3	Очистка внешней оболочки.....	10
2.4	Окончательное отключение.....	10
2.5	Панель управления.....	10

ТЕХОБСЛУЖИВАНИЮ

стр.

3	Проверка и техобслуживание.....	11
3.1	Гидравлическая схема.....	11
3.2	Ежегодный контроль и техобслуживание агрегата.....	11
3.3	Демонтаж корпуса.....	12
3.4	Замена анода.....	12
3.5	Технические данные.....	12
3.6	Технический паспорт изделия (в соответствии с регламентом 812/203).....	13

1 УСТАНОВКА ВОДОНАГРЕВАТЕЛЯ

1.1 УКАЗАНИЯ ПО ТЕХНИКЕ БЕЗОПАСНОСТИ ПРИ МОНТАЖЕ

Только предприятия с профессиональным квалифицированным персоналом уполномочены устанавливать аппараты Immergas.

Установка должна быть произведена согласно предписаниям нормативных требований, действующего законодательства согласно местным техническим нормативным требованиям и согласно основным указаниям техники.

Перед установкой аппарата необходимо проверить, что данный аппарат доставлен в целостном виде; если это не так, необходимо немедленно обратиться к поставщику. Детали

упаковки (скобы, гвозди, пластиковые пакеты, вспененный полиэстер, и т.д.) не должны быть оставлены рядом с детьми, так как являются источниками опасности.

В том случае, если аппарат размещается внутри шкафа или между двумя шкафами, должно быть достаточно пространства для нормального техобслуживания; рекомендуется оставлять не менее 2±3 см между кожухом бойлера и панелями шкафа.

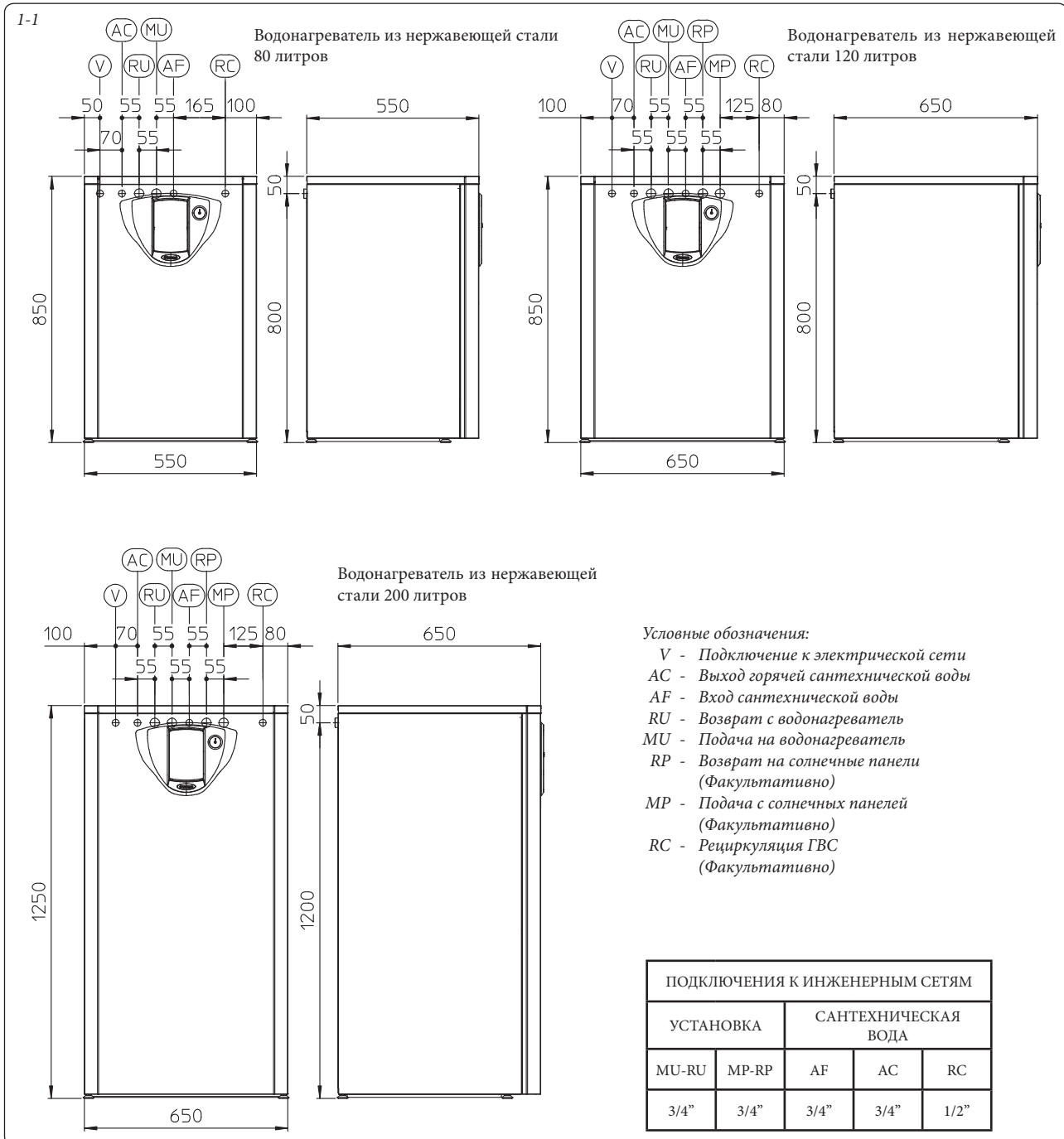
В случае неполадок, поломок или сбоев в работе, котел должен быть отключен, а также необходимо обратиться в специализированную компанию (например, в Авторизованный Сервисный центр, который располагает персоналом со специальной технической подготовкой и оригинальными запчастями). Не проводить никаких не уполномоченных вмешательств или попыток ремонтных работ.

Несоблюдение вышеуказанных правил лежит на личной ответственности и прерывает гарантию оборудования.

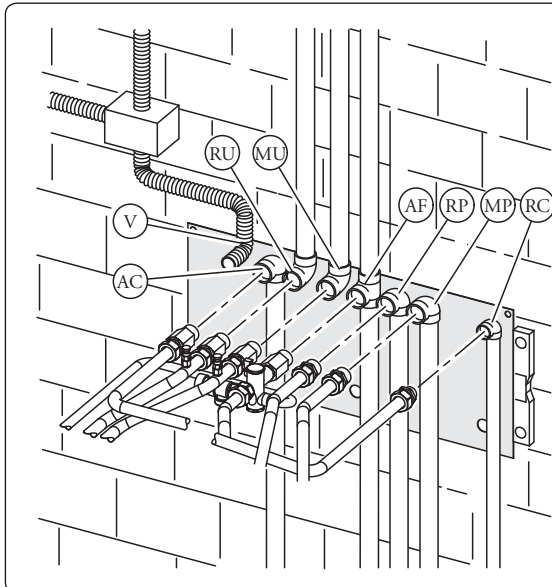
- Нормы установки: настоящий водонагреватель спроектирован только для напольной установки; должны использоваться для накопления горячей санитарной воды для бытовых и подобных целей. Они ни в коем случае не подходят для настенной установки.

Внимание: Бойлеры данного типа служат для накопления воды при температуре, меньшей точки кипения, при атмосферном давлении. Должны быть подключены к бойлеру и к сети водоснабжения. А также, должны быть установлены в помещениях, температура в которых, не опускается ниже 0°C. Не должны подвергаться атмосферным явлениям.

1.2 ОСНОВНЫЕ РАЗМЕРЫ



1.3 БЛОК ПОДКЛЮЧЕНИЯ.



Условные обозначения:

- V - Подключение к электрической сети
- AC - Выход горячей сантехнической воды 3/4"
- RU - Возврат с водонагревателя 3/4"
- MU - Подача на водонагреватель 3/4"
- AF - Вход холодной санитарной воды G 3/4"
- RP - Возврат на солнечные панели 3/4" (факультативно для UB INOX 120-200 ErP)
- MP - Подача на солнечные панели 3/4" (факультативно для UB INOX 120-200 ErP)
- RC - Рециркуляция 1/2" (факультативно)

1-2

Гидравлическое соединение. Перед тем, как выполнить подключения, весь трубопровод системы необходимо аккуратно промыть, чтобы удалить осадки, которые могут негативно повлиять на работу водонагревателя. Гидравлические соединения должны быть произведены рациональным путём, используя соединения на шаблоне водонагревателя. Выход защитного клапана на водонагревателе должен быть подключён к сточной воронке. В противном случае, если срабатывание спускного клапана приведет к затоплению помещения, изготовитель водонагревателя не будет нести ответственность.

1.4 ЗАПОЛНЕНИЕ УСТАНОВКИ.

После подключения водонагревателя необходимо заполнить систему с помощью специального вентиля на бойлере. Заполнение должно происходить медленно, давая, таким образом, возможность выйти пузырькам воздуха через выпуск воздуха бойлера и системы отопления. Закрывать вентиль наполнения, когда стрелка манометра указывает около 1,2 бар (смотреть брошюру с инструкциями водонагревателя).

1.5 ВОДОНАГРЕВАТЕЛЬ ГВС.

Водонагреватель должен быть подключен к бойлеру. Внутри находятся трубы теплового обмена из нержавеющей стали больших размеров, в форме змеевика, что позволяет значительно сократить время производства горячей воды. Оболочка и дно водонагревателя выполнены из нержавеющей стали, что гарантирует большой срок эксплуатации.

Конструктивные концепты сборки и сварочных работ (T.I.G.) разработаны в малейших деталях, что обеспечивает максимальную надёжность.

Верхний ревизионный фланец обеспечивает практичную проверку водонагревателя и трубы теплообменника змеевика, а также упрощает внутреннюю очистку.

На крышке фланца находятся крепления для подключения ГВС (поступление холодной и выход горячей воды), и крышка-держатель магниевого анода, включая сам анод, который

серийно предоставляется для защиты водонагревателя от коррозии находится рядом с водонагревателем в версии UB INOX 200 ErP а на остальных моделях, находится на инспекционном фланце.

Примечание: ежегодно осуществлять проверку специализированной компанией (например, в Авторизованном Сервисном центре), эффективности жертвенных анодов. К водонагревателю можно подключить переходник рециркуляции сантехнической воды.

1.6 УСТАНОВКА СОЛНЕЧНОГО КОЛЛЕКТОРА.

(Факультативно только для моделей UB INOX 120-200 ErP).

Используя солнечный коллектор, можно подключить Водонагреватель UB INOX 120-200 ErP к системе солнечного теплоснабжения.

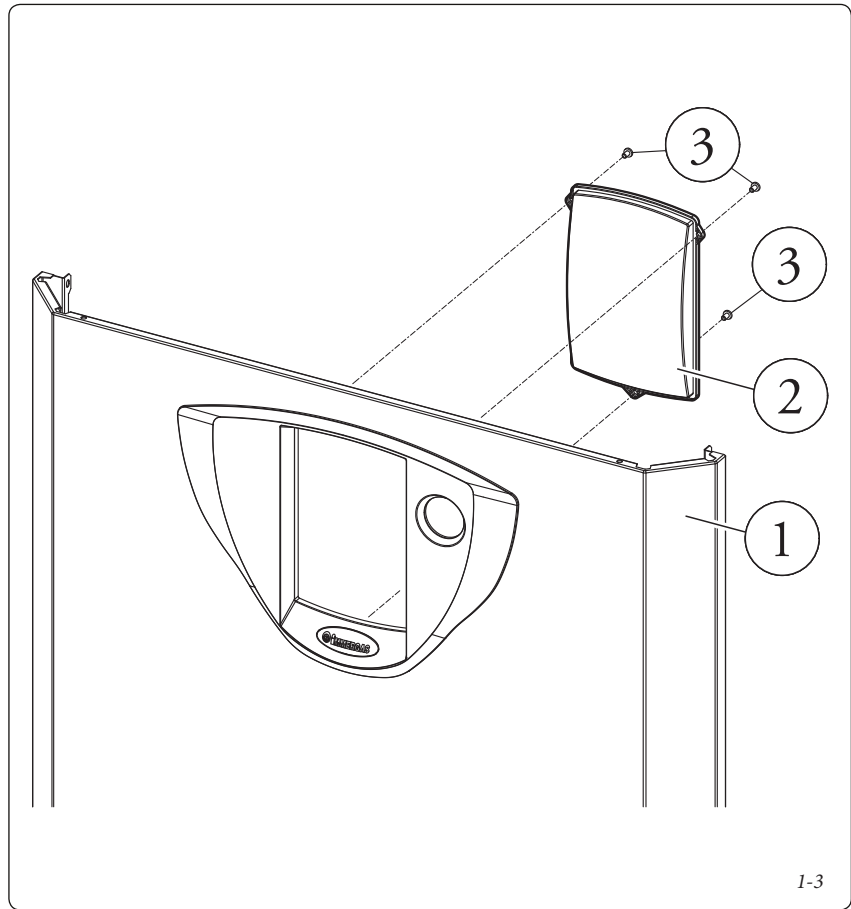
Демонтаж защитной пластины отверстия (Илл. 1-3).

- Демонтировать кожух как описывается в параграфе 3.3 настоящей брошюры;
- взять панель корпуса (1) и демонтировать защитную пластину отверстия (2) отвинтив 3 крепёжных болта (3).

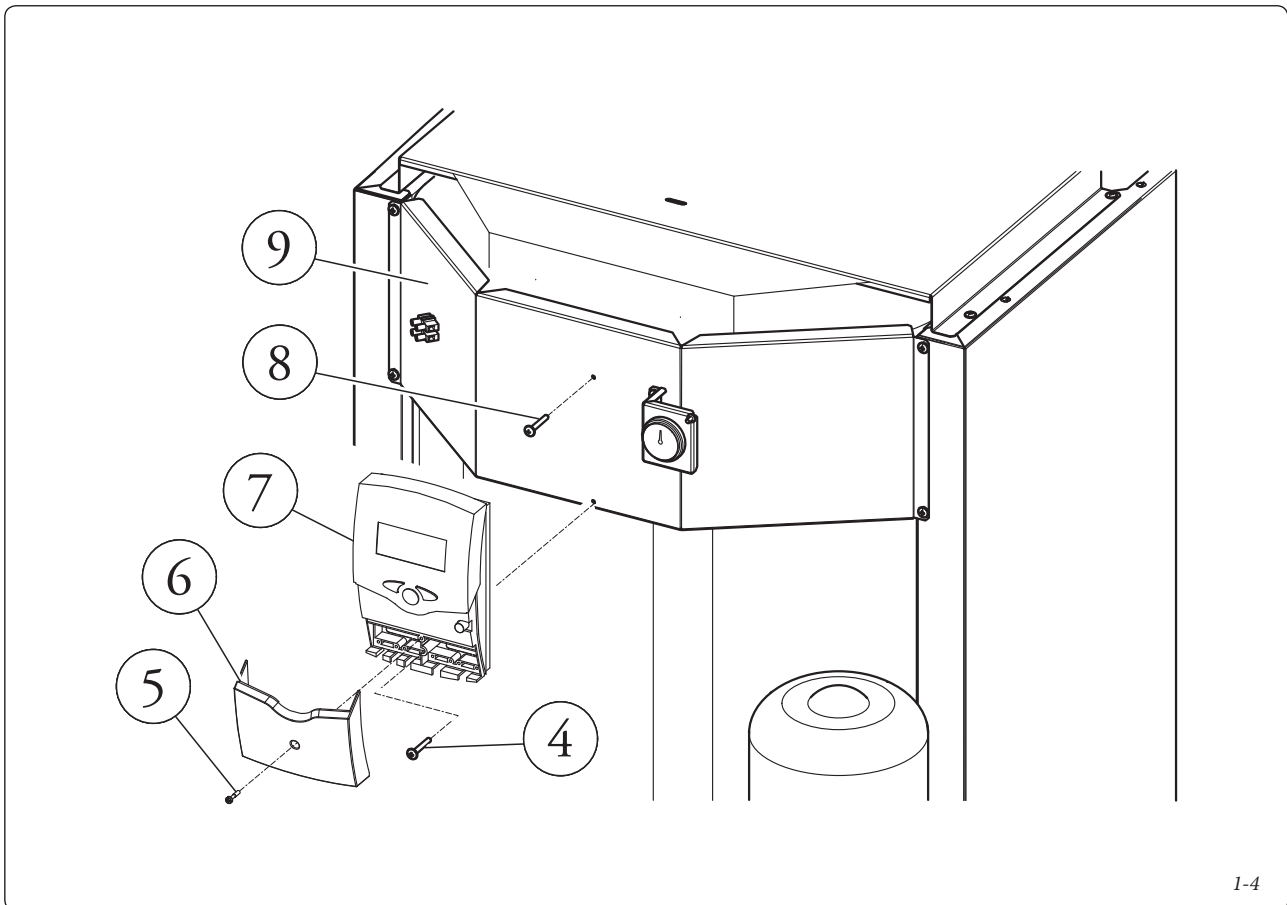
Крепление солнечного коллектора (Рис. 1-4).

- Закрепить болт (8) на опорной пластине (9) обратив особое внимание чтобы осталось около 2 мм между головкой болта и опорной пластиной;
- снять крышку (6) с солнечного коллектора (7) отвинчивая болт (5);
- закрепить верхнюю часть солнечного коллектора (7) на болт (8);
- заблокировать солнечный коллектор (7) в нижней части с помощью болта (4);
- выполнить все электрические подключения как указано в брошюре с инструкциями по солнечному коллектору;
- установить на место крышку (6) с помощью болтов (5);
- установить на место кожух водонагревателя.

Демонтаж защитной пластины отверстия.



Крепление солнечного коллектора.



1.7 СОПРОТИВЛЕНИЕ ГИДРАВЛИЧЕСКОГО КОНТУРА.

Чтобы обеспечить достаточную подачу ГВС, необходимо учитывать сопротивление гидравлического контура водонагревателя, подключаемого к бойлеру. (Илл. 1-5). Для правильного подключения водонагревателя и бойлера компании Immergas ознакомьтесь с брошюрой с инструкциями для бойлера.

1.8 КОМПЛЕКТЫ, ПРЕДОСТАВЛЯЕМЫЕ ПО ЗАКАЗУ.

• Защитный комплект (опция). В водонагревателе предусмотрена установка комплекта рециркуляции. Immergas предоставляет ряд переходников и фитингов, которые позволяют подключить водонагреватель к сантехнической установке. На шаблоне установки также предусмотрено указание крепления комплекта рециркуляции.

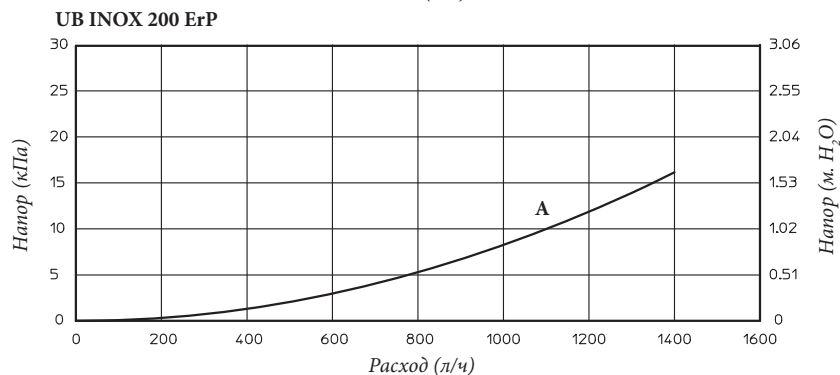
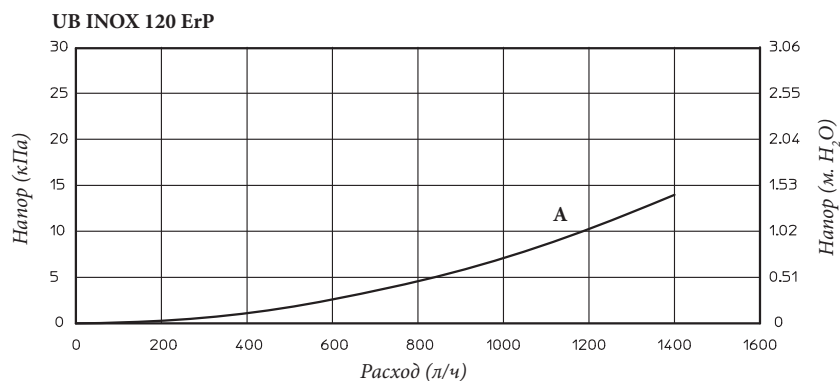
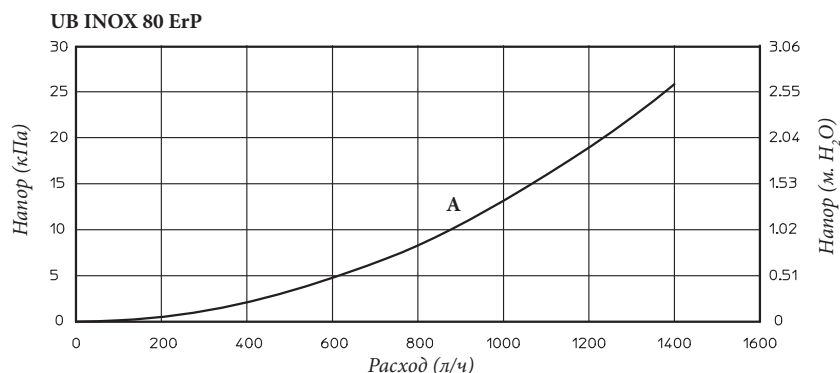
- Колонный комплект подключения (по заявке для UB INOX 200 ErP). Для подключения к колонному водонагревателю предусмотрен вертикальный комплект подключения, позволяющий непосредственно подключить водонагреватель к бойлеру не проводя в стене соединительный трубопровод.
- Комплект солнечных коллекторов (по заявке для UB INOX 120-200 ErP). Если необходимо использовать солнечные панели только для производства ГВС, компания Immergas факультативно предоставляет необходимые комплекты.
- Параллельный комплект двойного водонагревателя (по заявке для UB INOX 200 ErP). Для подключения двух водонагревателей предусмотрен комплект подключения, позволяющий непосредственно подключить водонагреватель к бойлеру не проводя в стене соединительный трубопровод.

- Комплект солнечных панелей в параллельном подключении (по заявке для UB INOX 200 ErP). Для подключения двух водонагревателей к солнечным панелям без установки в стену соединительных труб.
- Параллельный комплект рециркуляции водонагревателей (по заявке для UB INOX 200 ErP). Для подключения двух водонагревателей к трубам рециркуляции без установки в стену соединительных труб.
- Комплект электронного анода (по заявке). **(Не доступно для UB INOX 80 ErP)**. Постоянный ток циркулирует между устройством и защищаемым баком, через специальный титановый анод.

Для установки анода использовать переходник на верхнем фланце водонагревателя (Свободный переходник для UB INOX 200 ErP, или заменить анод на UB INOX 120 ErP).

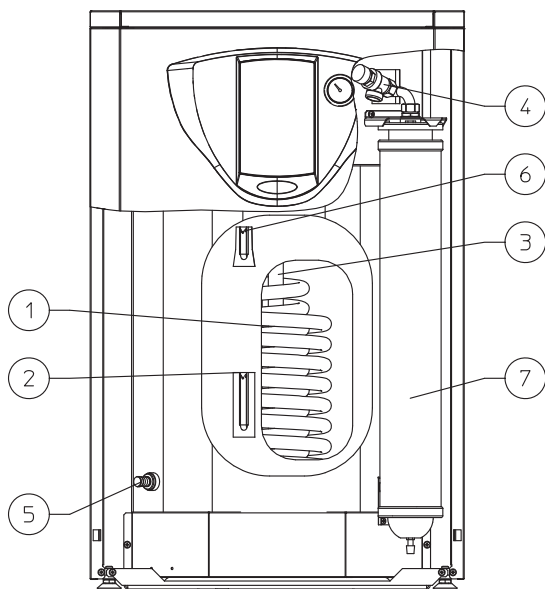
Вышеуказанные комплекты предоставляются вместе с инструкционным листом для установки и эксплуатации.

Сопротивление гидравлического контура.

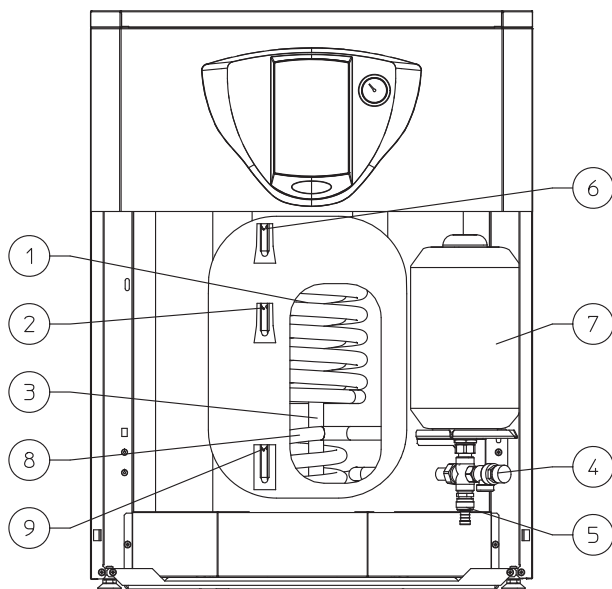


A - Сопротивление гидравлического контура водонагревателя

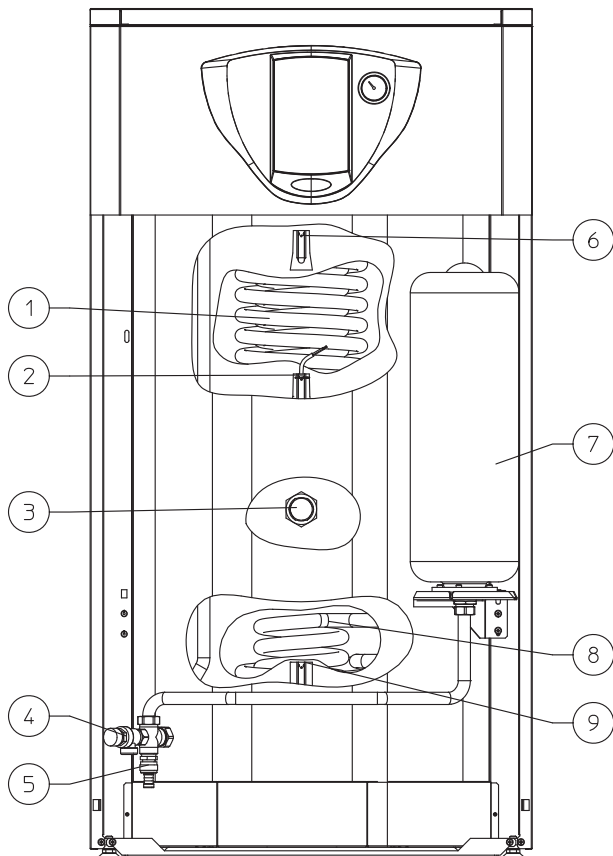
Водонагреватель из нержавеющей стали 80 литров



Водонагреватель из нержавеющей стали 120 литров



Водонагреватель из нержавеющей стали 200 литров



Условные обозначения:

- 1 - Змеевик из нержавеющей стали для водонагревателя
- 2 - Зонд ГВС
- 3 - Магниевый анод
- 4 - Предохранительный клапан 8 бар
- 5 - Кран слива воды из водонагревателя
- 6 - Датчик термометра
- 7 - Расширительный бак ГВС
- 8 - Змеевик, подключаемый к солнечным панелям
- 9 - Датчик солнечных панелей (Факультативно)

2 ИНСТРУКЦИИ ПО ЭКСПЛУАТАЦИИ И ТЕХОБСЛУЖИВАНИЮ.

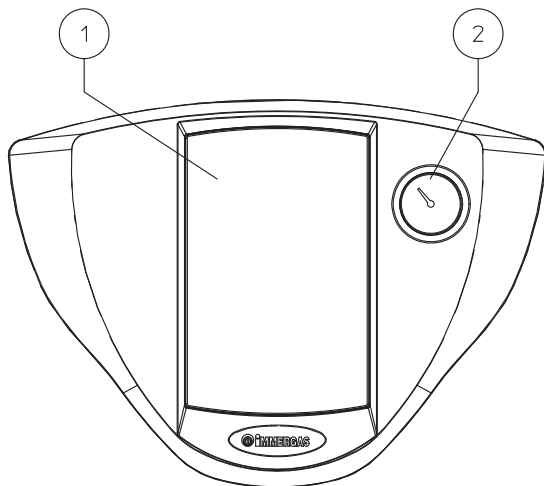
2.1 ЧИСТКА И ТЕХОБСЛУЖИВАНИЕ.

Внимание: В целях сохранения целостности котла и чтобы характеристики безопасности, производительности и надёжности не менялись со временем, необходимо проводить техобслуживание не реже одного раза в год, согласно указаниям, приведённым в пункте "ежегодная проверка и техобслуживание котла", с соблюдением действующих государственных, региональных и местных положений. Ежегодное техобслуживание необходимо для действительности гарантии Immergas. Мы рекомендуем вам заключить договор на ежегодное проведение работ по чистке и техобслуживанию с компанией, обслуживающей вашу территорию.

2.2 СЛИВ ВОДЫ ИЗ ВОДОНАГРЕВАТЕЛЯ.

Слив воды из водонагревателя выполнять с помощью специального крана, который находится в его нижней части (Дет. 5 Илл. 1-6). Перед тем, как выполнить эту операцию, убедитесь в том, что закрыт кран входа холодной санитарной воды.

2.5 ПАНЕЛЬ УПРАВЛЕНИЯ.



Условные обозначения:

- 1 - Защитная пластина отверстия
- 2 - Термометр водонагревателя

2-1

2.3 ОЧИСТКА ВНЕШНЕЙ ОБОЛОЧКИ.

Для очистки внешней оболочки водонагревателя использовать влажную материю и нейтральное моющее средство. Не использовать абразивные и порошковые моющие средства.

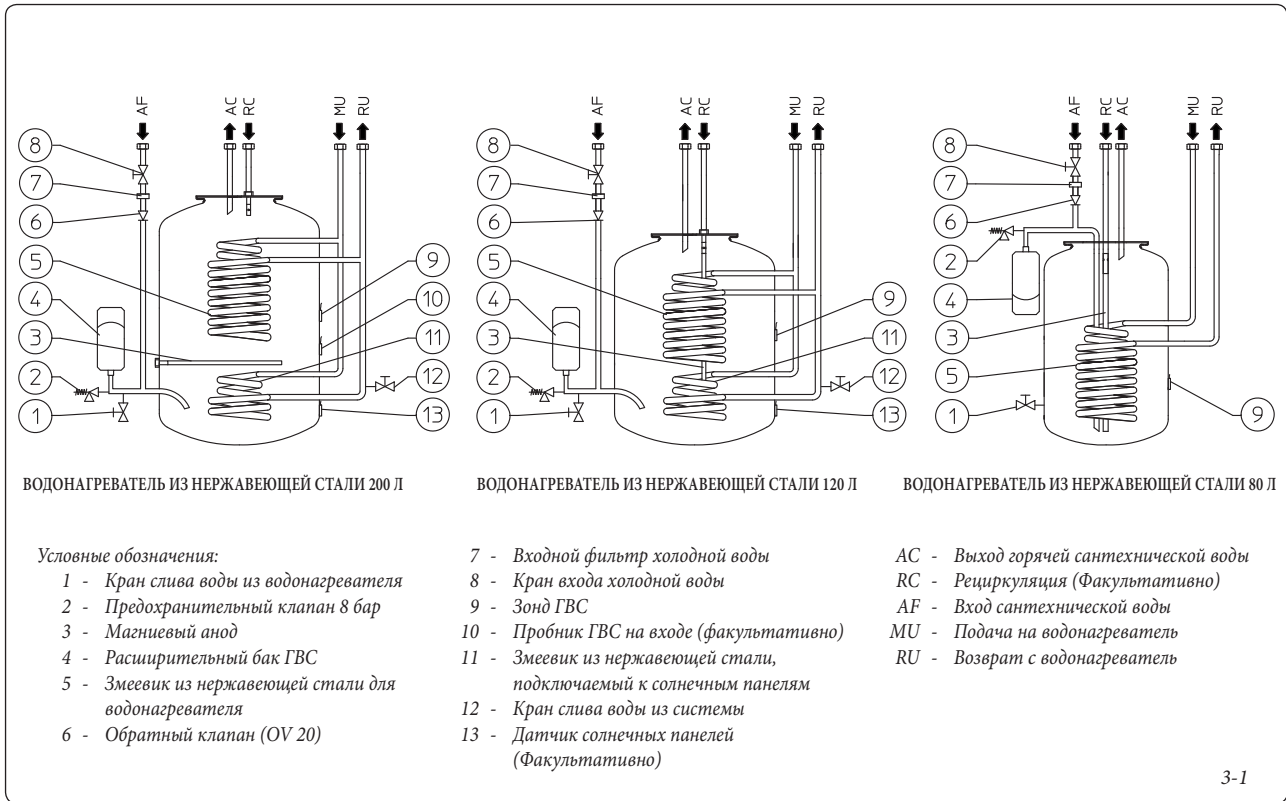
2.4 ОКОНЧАТЕЛЬНОЕ ОТКЛЮЧЕНИЕ.

В случае принятия решения об окончательном отключении котла, отключение должно быть произведено специализированной компанией, убедиться при этом, что аппарат отключён от водопровода.

По окончании срока службы изделие не должно утилизироваться как бытовой отход и оставаться в окружающей среде, необходимо обратиться в специализированную компанию для его вывоза. По вопросам утилизации обращайтесь к производителю.

3 ПРОВЕРКА И ТЕХОБСЛУЖИВАНИЕ

3.1 ГИДРАВЛИЧЕСКАЯ СХЕМА.



3.2 ЕЖЕГОДНЫЙ КОНТРОЛЬ И ТЕХОБСЛУЖИВАНИЕ АГРЕГАТА.

Не реже одного раза в год следует выполнять следующие операции по техобслуживанию.

- Визуально проверить отсутствие утечек воды и окисление на переходниках;
- Визуально проверить, что предохранительные и контрольные устройства не были разобраны и в частности, датчик NTC санитарного управления;
- Проверить целостность магниевого Анода водонагревателя;
- Проверить состояние внутреннего змеевика;
- Проверить наличие илстых отложений на дне водонагревателя.

3.3 ДЕМОНТАЖ КОРПУСА.

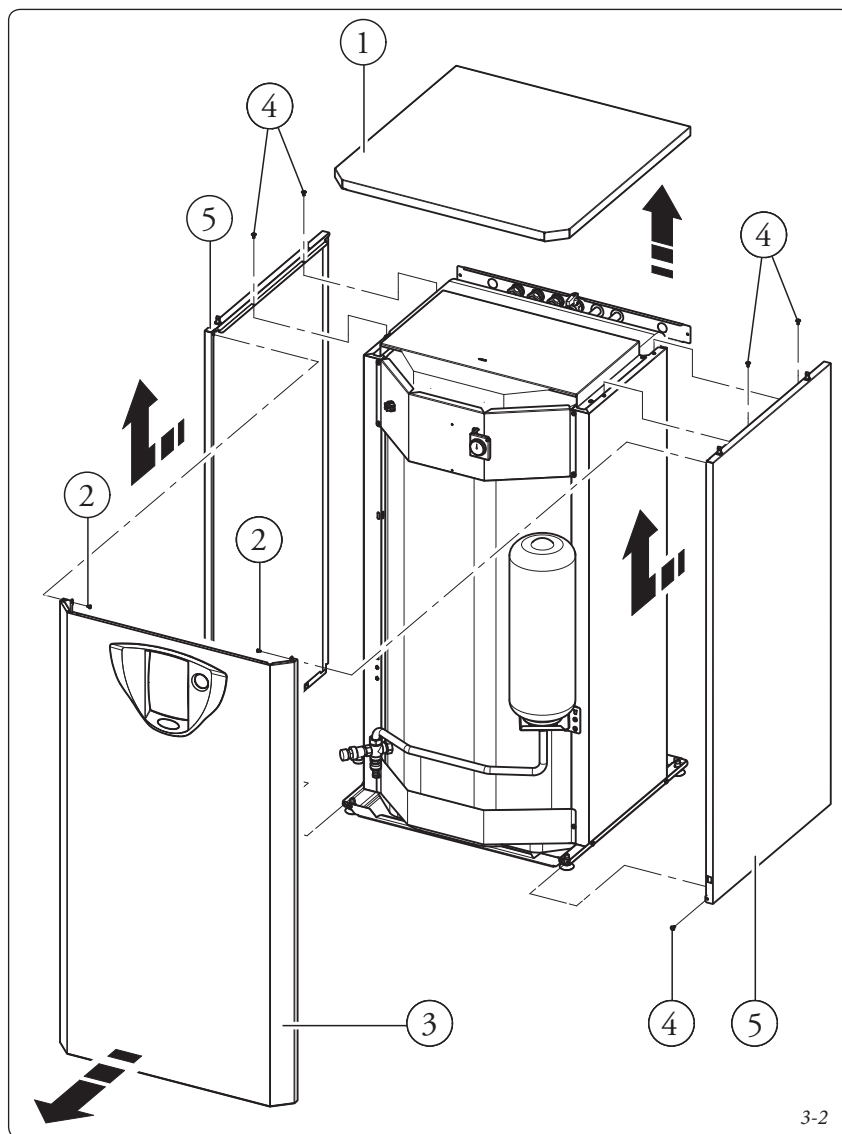
Для упрощения технического обслуживания водонагревателя, возможно, полностью демонтировать корпус, следя эти простым указаниям:

Примечание: процедура демонтажа кожуха одинакова для всех моделей водонагревателя.

- демонтировать крышку (1) снимая её вверх;
- демонтировать болты (2) и потянуть наружу переднюю панель (3);
- отвинтить болты (4) боковых панелей (5), находящиеся в верхней и нижней части. После того, как болты отвинчены, снять панели, потянуть их вперёд, а затем вверх.

3.4 ЗАМЕНА АНОДА.

Ежегодно необходимо заменять магниевый анод (Дет. 3 Рис. 1-6) на водонагревателе на другой, с такими же характеристиками.



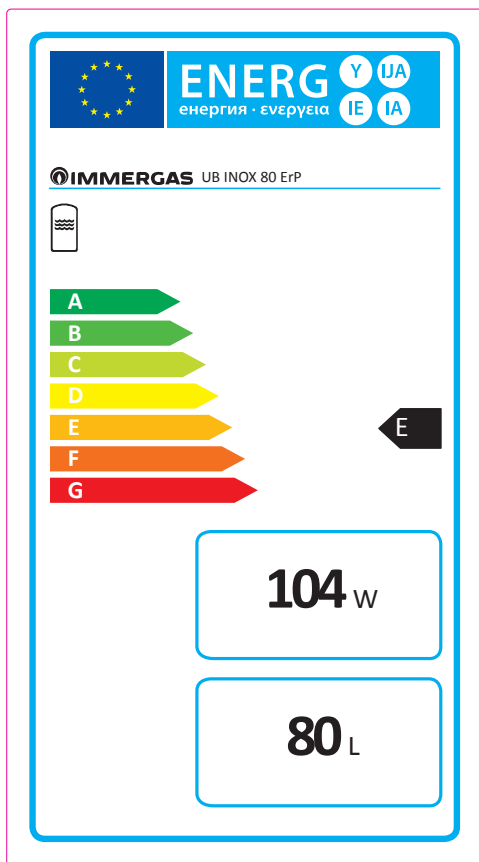
3-2

3.5 ТЕХНИЧЕСКИЕ ДАННЫЕ.

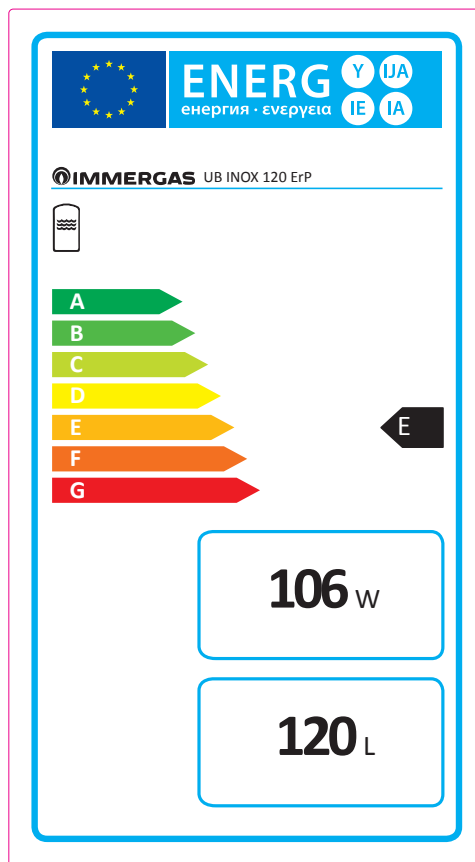
		UB INOX 80 ErP	UB INOX 120 ErP	UB INOX 200 ErP
Полезный объём Водонагревателя	л	80	120	200
Максимальное давление с санитарной стороны	бар	8	8	8
Максимальная температура с санитарной стороны	°C	99	99	99
Расширительный бак ГВС	л	4,0	5,0	8,0
Потери	кВтч/24 ч	2,49	2,54	3,42
Толщина змеевика	мм	0,8	0,8	0,8
Длина змеевика	мм	10350	-	-
Длина нижнего змеевика	мм	-	3850	6500
Длина верхнего змеевика	мм	-	8400	10700
Теплообменная поверхность змеевика	м ²	0,65	-	-
Теплообменная поверхность нижнего змеевика	м ²	-	0,24	0,41
Теплообменная поверхность верхнего змеевика	м ²	-	0,53	0,67
Объём змеевика	л	2,75	-	-
Объём нижнего змеевика	л	-	1,02	1,73
Объём верхнего змеевика	л	-	2,23	2,84
Расход первичной жидкости (змеевик)	л/ч	1030	1325	1390
Потери нагрузки на змеевике 1000 л/ч	кПа (м. Н ₂ O)	13,2 (1,35)	7,1 (0,72)	8,3 (0,85)
Максимальное давление со стороны отопления	бар	6	6	6
Максимальная температура со стороны отопления	°C	90	90	90
Максимальная мощность теплообмена	кВт	23,9	30,8	32,3
Полезная мощность подпитки	кВт	15,7	18,8	20,2
Вес при полной нагрузке	кг	154,0	203,0	304,0
Порожний вес	кг	70,9	78,9	99,4
Общее содержание воды	л	82,7	123,0	205,0

3.6 ТЕХНИЧЕСКИЙ ПАСПОРТ ИЗДЕЛИЯ (В СООТВЕТСТВИИ С РЕГЛАМЕНТОМ 812/2013).

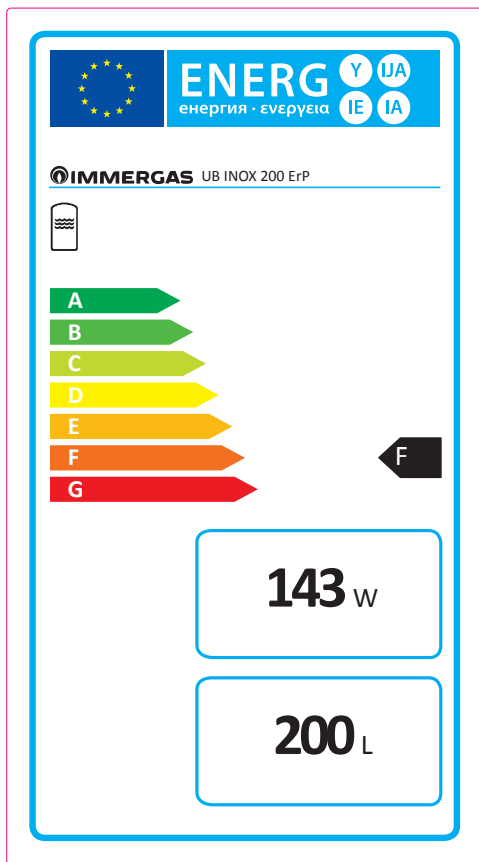
UB INOX 80 ErP



UB INOX 120 ErP



UB INOX 200 ErP



Follow us

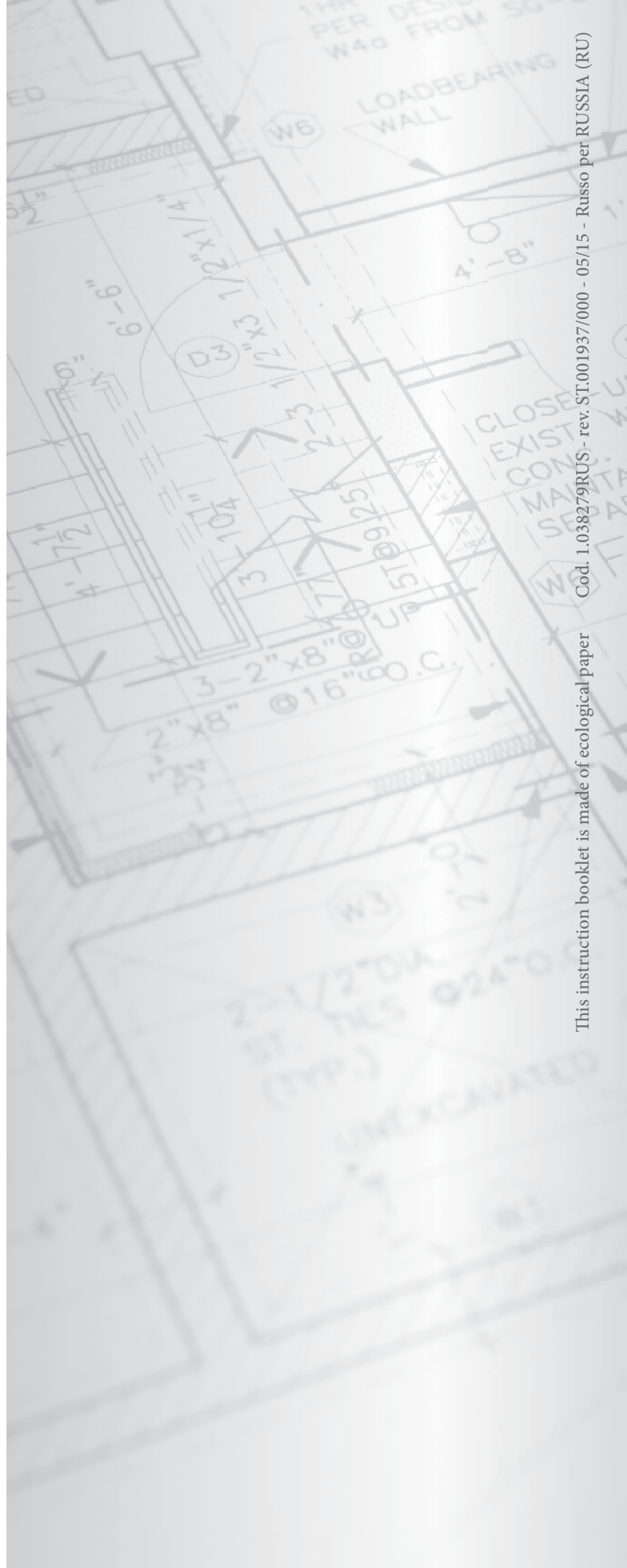
Immergas Italia



immergas.com

Immergas S.p.A.
42041 Brescello (RE) - Italy
Tel. 0522.689011
Fax 0522.680617

Certified company ISO 9001



Cod. I.038279RUS - rev. ST.001937/000 - 05/15 - Russo per RUSSIA (RU)
This instruction booklet is made of ecological paper