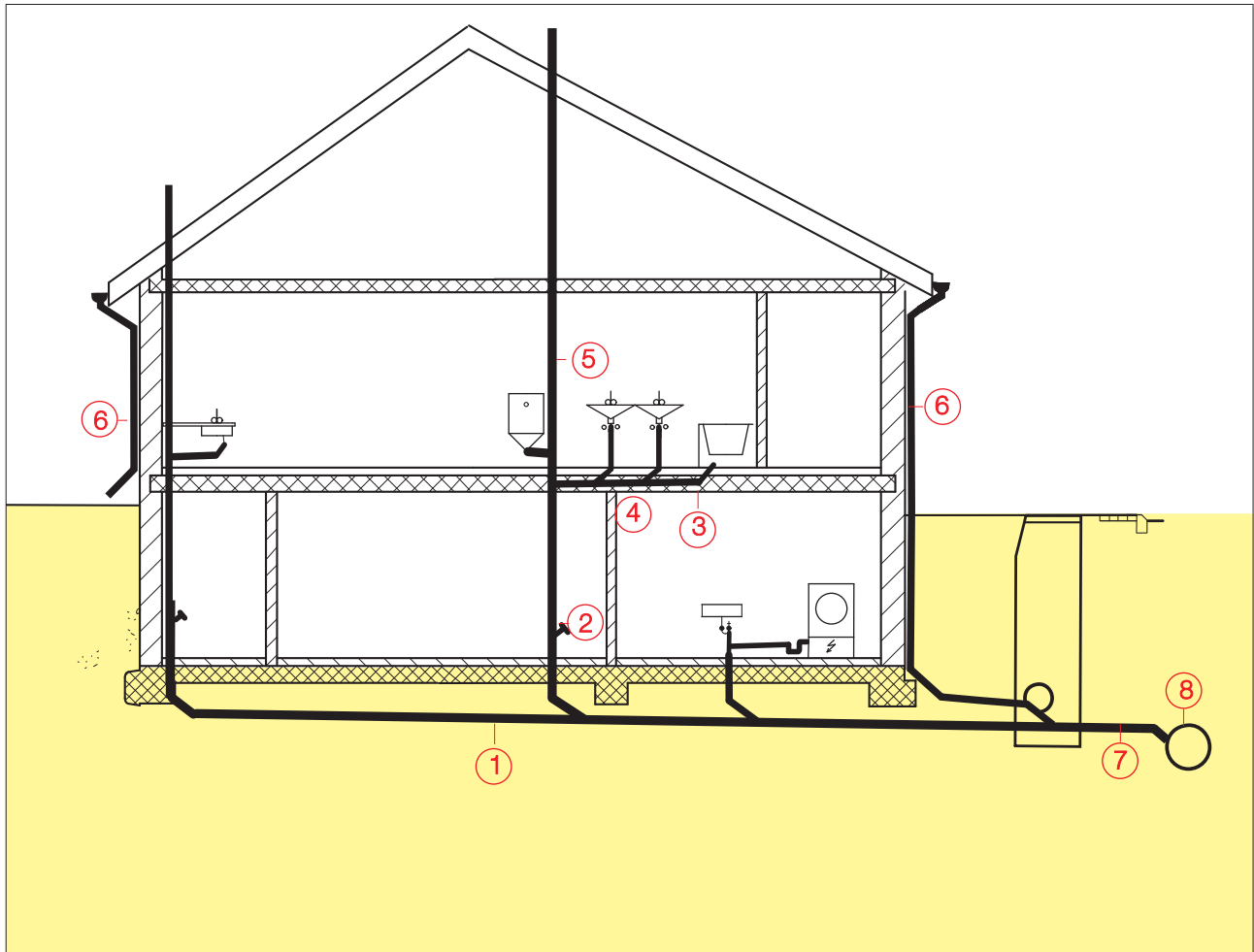


Оглавление

ПНД Geberit	стр.
Система канализации _____	3
Области применения труб и фитингов из ПНД Geberit _____	4
Трубы и фитинги из ПНД, инструмент _____	5-7
Методы соединения ПНД Geberit _____	8-17
Гидроизоляция _____	19
Температурные деформации _____	20-21
Методы компенсации температурных деформаций	
Компенсаторное колено _____	22
Компенсаторная муфта _____	23
Неподвижная и скользящая опоры _____	24-26
Примеры монтажа _____	27-30
Предупреждение температурных деформаций	
Жесткий монтаж _____	31
Неподвижные опоры для жесткого монтажа _____	32-33
Инструкции по монтажу	
Сварка встык _____	34-36
Электросварка _____	37-39
Предварительная сборка _____	40-42
Электроинструменты для ремонта труб _____	43
Компенсаторные муфты _____	44
Области применения	
Наружная прокладка труб в грунте _____	45-49
Проходы труб через наружные стены _____	50
Присоединение к смотровым колодцам _____	51
Система канализации мостов _____	52-53
Системы трубопроводов низкого давления _____	54
Внешние и внутренние нагрузки _____	55
Пожарная безопасность _____	56-58
Характеристики ПНД Geberit	
Физические характеристики _____	59
Экологические свойства _____	60-61
Свойства ПНД _____	62-65
Температурный отпуск _____	66-67
Значения показателя pH _____	68
Таблица химической стойкости _____	69-78
Нормы и сертификаты (3-я сторона обложки) _____	81

ПНД Geberit Система канализации



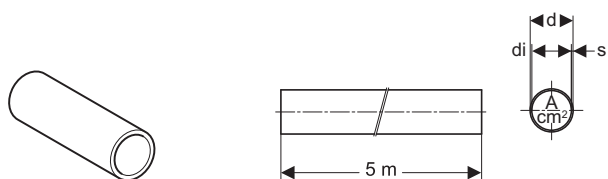
1. Подземный трубопровод
2. Главный стояк
3. Отводная труба
4. Соединительная труба
5. Вентиляционная труба
6. Водосточная труба
7. Бытовая система канализации
8. Коллектор

Области применения труб и фитингов из ПНД Geberit



Наименование	Обозначение	Система внутренней канализации	Система наружной канализации	Система канализации мостов	Напорные системы	Внутренний водосток
Трубы	—	X	X	X	X	X
Отвод 45°		X	X	X	X	X
Отвод 88,5°		X	—	—	—	X
Отвод 90°		X	X	X	X	X
Тройник 45°		X	X	X	—	X
Тройник 88,5°		X	—	—	X	X
Шаровые фитинги		X	—	X	—	—
Переходы		X	X	X	X	X
Патрубки присоединения к сантехприборам		X	—	—	—	—
Соединения на сварке встык		X	X	X	X	X
Электросварные муфты-стяжки и фланцы		X	X	X	X	X
Компенсаторные муфты		X	X	X	—	○
Раструбные муфты с уплотнением		X	—	—	—	—
Фланцевые втулки с буртом		X	X	X	X	X
Фланцевые втулки с двойным буртом		X	X	X	X	X
Ревизии		X	X	X	X	X
X	=	применяется				
—	=	не применяется				
○	=	для горизонтального монтажа ø 110 мм макс.				

Трубы ПНД Geberit



Трубы ПНД								
Номинальный внешний диаметр	Толщина стенки	Внутренний диаметр	Площадь сечения	Вес пустой	Вес полный	Номинал.* давление	Серия (ISO)	Статья
d (мм)	s (мм)	di (мм)	A (см²)	кг/м	кг/м	PN	S	Артикул №.
32	3	26	5,3	0,259	0,790	10	5	379.000.16.0
40	3	34	9,0	0,331	1,239	6	6,3	360.000.16.0
50	3	44	15,2	0,420	1,940	6	8,3	361.000.16.0
56	3	50	19,6	0,471	2.434	6	—	363.000.16.0
63	3	57	25,4	0,536	3,087	4	10	364.000.16.0
75	3	69	37,3	0,644	4,383	4	12,5	365.000.16.0
90	3,5	83	54,1	0,903	6,313	4	12,5	366.000.16.0
110	4,3	101,4	80,7	1,350	9,424	4	12,5	367.000.16.0
125	4,9	115,2	104,5	1,750	12,171	4	12,5	368.000.16.0
160	6,2	147,6	171,1	2,840	19,947	4	12,5	369.000.16.0
200	6,2	187,6	276,4	3,580	31,216	3,2	16	370.000.16.0
250	7,8	234,4	431,5	5,630	48,774	3,2	16	371.000.16.0
315	9,8	295,4	685,3	8,920	77,442	3,2	16	372.000.16.0

Стандартная длина труб ПНД Geberit – 5 м

- * – Номинальное давление только для труб, исключая фитинги
 ISO – Международная организация по стандартизации

Стандарты

- Международный ISO 8770 / 8772
- Европейские CEN / TC 155 / CEN EN 12056
- Швейцария SN 592 000
- Германия DIN 8075 / 19535 / 19537
- Австрия B 5177
- Франция NF T 54 072
- Италия UNI 8451
- Бельгия NBN 42-112
- Голландия NEN 7008
- Дания NKB Nr. 8
- Великобритания BS /6367/5572/6437/5114
- Австралия MP52 W Спец 005
- Сингапур PSB/ENV

Фитинги ПНД Geberit



ПНД фитинги



Трубы и фитинги для шумопоглощающей канализации Silent



Сборный или обычный монтаж

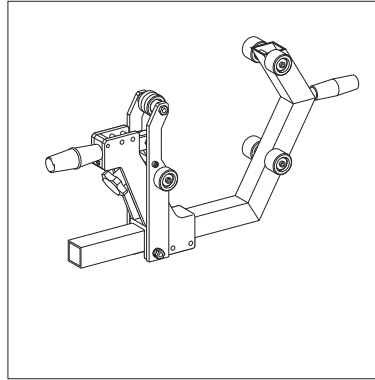


Трубопровод, заделываемый в бетон

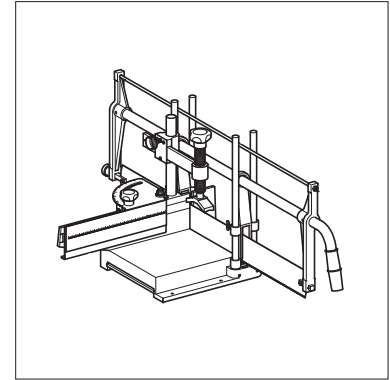


Наружная канализация

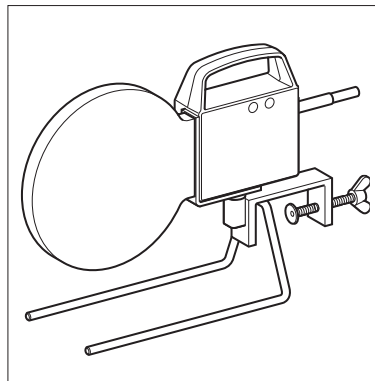
Инструмент Geberit



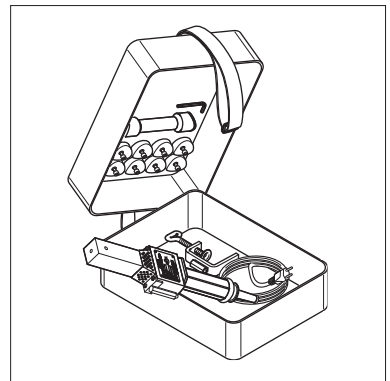
Труборез



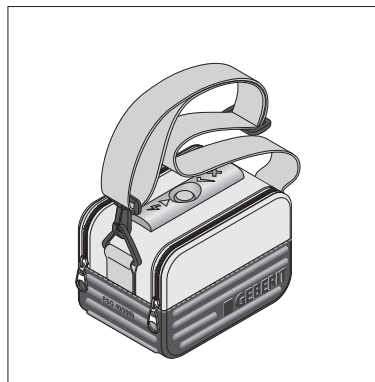
Стуло для труб и фитингов



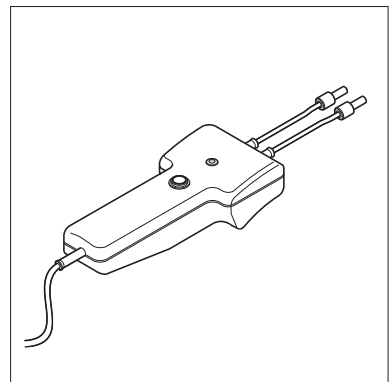
Сварочная плита



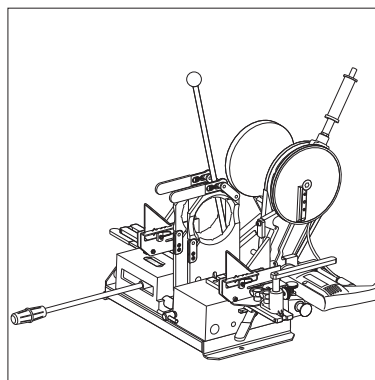
Инструмент для ремонта труб и фитингов



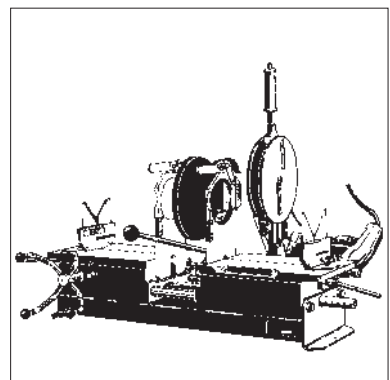
Аппарат для электромуфтовой сварки труб
ESG 40/200



Пускатель для электромуфтовой сварки
ESG T2



Сварочный аппарат MEDIA



Сварочный аппарат UNIVERSAL

Методы соединения ПНД Geberit

Способы соединения Geberit применимы во всех ситуациях



Сварка встык



Электросварная муфта-стяжка



Раструбная муфта



Резьбовая муфта



Компенсаторная муфта



Фланцевое соединение



Термоусадочная муфта



Хомут для Silent и переходников

Эти соединения обладают различными свойствами и классифицируются по способам их монтажа:

a) Нежесткие разъемные

Соединения можно демонтировать

b) Жесткие неразъемные

После сборки не демонтируются

c) Устойчивые к нагрузкам

Соединения не могут быть нарушены растягивающими усилиями

d) Неустойчивые к нагрузкам

Соединения могут быть нарушены растягивающими усилиями

Применение

Способ соединения									
Свойства соединения и вид монтажа	Сварка встык	Электросварная муфта-стяжка	Раструбная муфта с уплотнением	Резьбовая муфта	Резьбовая муфта с буртом	Компенсаторная муфта	Фланцевое соединение	Термоусадочная муфта	Хомут
Устойчивые к нагрузкам Жесткие неразъемные	X	X							
Устойчивые к нагрузкам Нежесткие разъемные					X		X		
Неустойчивые к нагрузкам Жесткие неразъемные						X		X	
Неустойчивые к нагрузкам Нежесткие разъемные			X	X					X

Сварка встык



Простое и надежное соединение

Все трубы диаметром \varnothing 32 – 315 мм могут свариваться встык с образованием неразъемного, устойчивого к нагрузкам соединения

Применение

Сварка – простейший способ соединения, имеющий наибольшие преимущества в условиях предварительной сборки узлов труб. ПНД не нуждается в дополнительных компонентах для сварки. Применяется в строительстве при необходимости использования предварительной сборки.

Необходимые условия для надежной сварки:

- чистота сварочной плиты и свариваемых поверхностей труб,
- требуемая температура нагрева плиты,
- необходимое усилие на стыке при сварке,
- торцы должны быть обрезаны точно под прямым углом.

Сварка встык занимает немного места. Свариваемые кромки практически не нарушают сечение трубы. Сложные узлы можно смонтировать в ограниченном пространстве без отходов материала, поскольку остатки труб могут использоваться повторно.

Допуски на сварной шов примерно равны толщине стенки трубы.

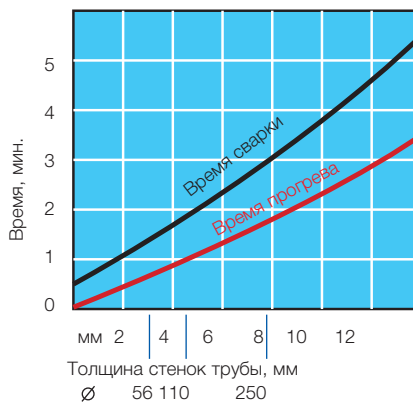
диаметр трубы (мм)	32–75	90	110	125	160	200	250	315
сварной шов (мм)	3	4	5	5	7	7	8	10

Допуски на сварку встык

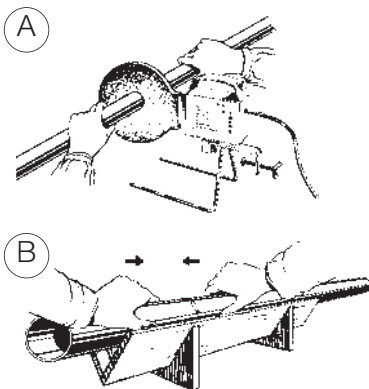
Рекомендуемые значения усилия сжатия труб

Величина давления на стык при сварке	\varnothing мм	кг
	32	5
	40	6
	50	7
	56	8
	63	9
	75	10
	90	15
	110	22
	125	28
	160	45
	200	57
	250	90
	315	140

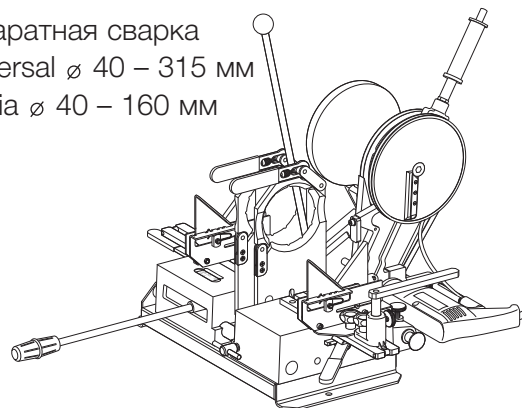
График зависимости времени сварки и прогрева от толщины стенок.



Ручная сварка труб до \varnothing 75 мм



Аппаратная сварка Universal \varnothing 40 – 315 мм Media \varnothing 40 – 160 мм



Электросварная муфта-стяжка с закладной спиралью



Компактное, простое и надежное соединение

Используется для соединения труб \varnothing 40 – 315 мм

Соединение неразъемное, устойчивое к нагрузкам

Применение

При монтаже на стройплощадке, реконструкции, модернизации, ремонте.

Малый внешний диаметр муфты обеспечивает компактность соединения. Конструкция узла прочна и удобна. Соединение выполняется быстро, надежно и просто.

Зона прогрева и плавления разделена на две части, так как в центре муфты отсутствует электрическое сопротивление, что важно для обеспечения надежных соединений.

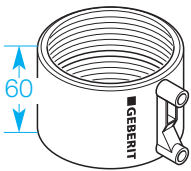
Края свариваемых труб не нагреваются, что не нарушает их прочности и не приводит к усадке при остывании.

Усилие, необходимое для соединения, возникает благодаря термоусадке муфты при прогреве и равномерно распределяется по шву.

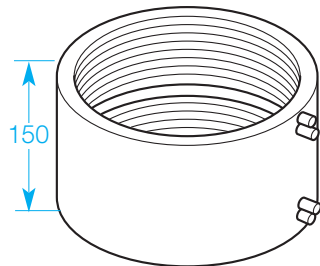
Закладная спираль не корродирует и после сварки полностью защищена полиэтиленом.

Для получения высокого качества сварки рекомендуется использовать оригинальное оборудование и материалы Geberit, в особенности трубы ПНД, прошедшие процесс отпуски.

Электросварные муфты-стяжки можно сделать скользящими по трубе путем удаления стопорного кольца, что очень удобно при модернизации и ремонте трубопровода.

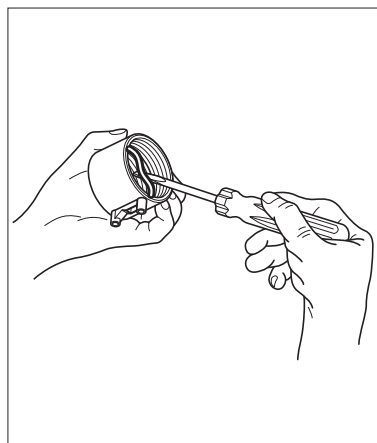


\varnothing 40 – 160

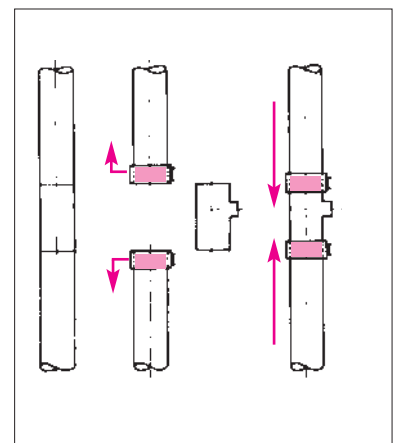


\varnothing 200 – 315

Электросварная муфта \varnothing 40 – 160 мм



Стопорное кольцо легко удаляется отверткой



Замена участка трубы

Раструбная муфта с резиновым уплотнением



Используется для соединения труб \varnothing 32 – 160 мм

Соединение разъемное, нестойкое к нагрузкам

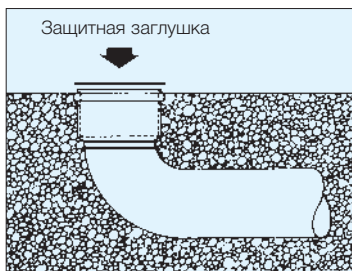
Применение

Для упрощения монтажа отдельных узлов трубопроводов при предварительной сборке.

Монтаж

Вертикальный или горизонтальный. Компактные габариты позволяют устанавливать муфту в ограниченном пространстве и в условиях ограниченного доступа.

Муфты данного типа снабжены желтой защитной заглушкой против засорения при монтаже.

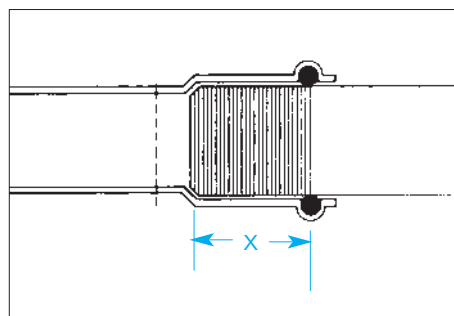


Указания по монтажу раструбных и резиновых муфт совпадают, поскольку их длина одинакова для соответствующих диаметров. Эффективная длина муфты X, замеряемая от середины кольца до основания раструба, определяет максимальную глубину захода трубы.

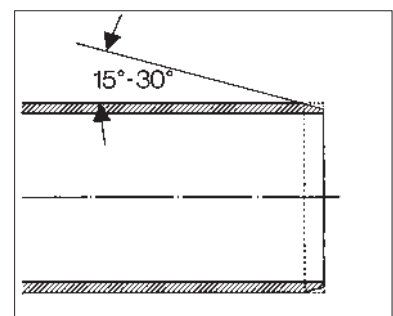
Величина захода в раструб берется из расчета примерно 15 мм на каждый метр трубы.

Труба должна быть полностью задвинута в муфту, поскольку муфта не работает как компенсатор.

В силу низкой теплопроводности ПНД и большой толщины стенок муфта сохраняет пластичность при перепаде температур. Уплотнительное кольцо обеспечивает герметичный контакт со стенкой трубы.



Длина X зависит от диаметра трубы



Для улучшения герметичности снять фаску под углом 15° и смазать кольцо силиконом или вазелином. Не применять смазки, могущие повредить уплотнение

Резьбовая муфта

Резьбовая муфта без бурта

Используется для соединения труб $\varnothing 32 - 110 \text{ мм}$

Соединение нежесткое, разъемное, нестойкое к нагрузкам

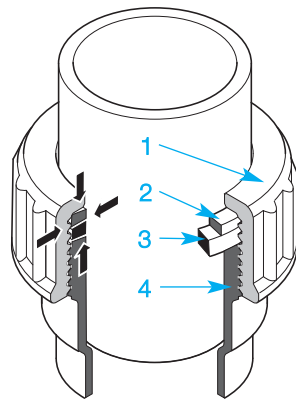
Применение

Для присоединения к системе канализации предварительно собранных узлов и для подключения сантехнических приборов.



Комплект резьбовой муфты

1. Гайка
2. Прокладка
3. Уплотнение
4. Резьба



Герметичность достигается затяжкой резьбового соединения с упором уплотнения в гайку.

Площадь поверхности соприкосновения уплотнительного кольца со стоками сведена к минимуму.

Резьбовая муфта с буртом

Используется для соединения труб $\varnothing 32 - 110 \text{ мм}$.

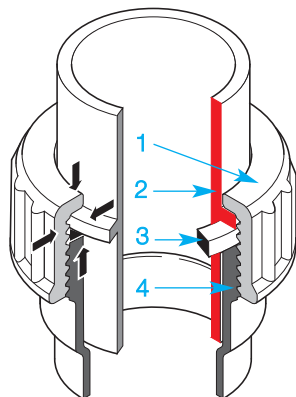
Соединение разъемное, стойкое к нагрузкам.

Применение

Наличие бурта придает дополнительную прочность соединению в случае, когда на трубу воздействуют осевые нагрузки, при монтаже в плитах и перекрытиях, когда интервал между двумя ответвлениями (тройники, отводы или муфты) более 2 м.



1. Гайка
2. Фланцевая втулка
3. Уплотнение
4. Резьба



Герметичность достигается затяжкой резьбового соединения с упором уплотнения в бурт с гайкой.

Компенсаторная муфта



Используется для соединения труб $\varnothing 32 - 315$ мм

Соединение разъема, нестойкое к нагрузкам

Применение

Рекомендуется для установки между неподвижными опорами, в особенности в системах на жесткой заделке при сильных температурных изменениях.

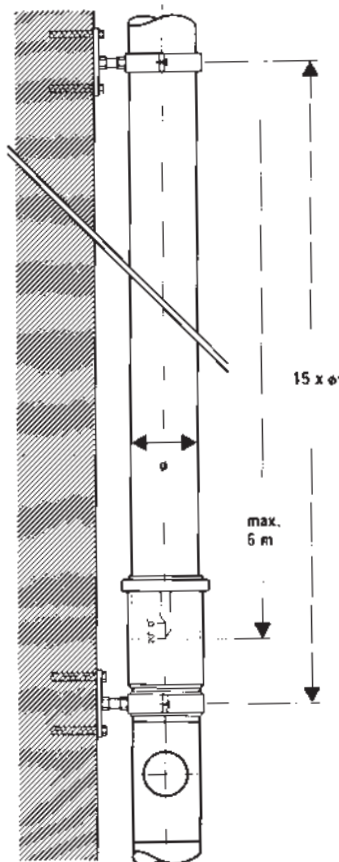
Применение в условиях наружной прокладки – см. стр. 48.

Монтаж

Допускается вертикальный и горизонтальный. Глубина захода в раструб обеспечивает сборку магистральных трубопроводов, допуская коррекции по вертикали и горизонтали.

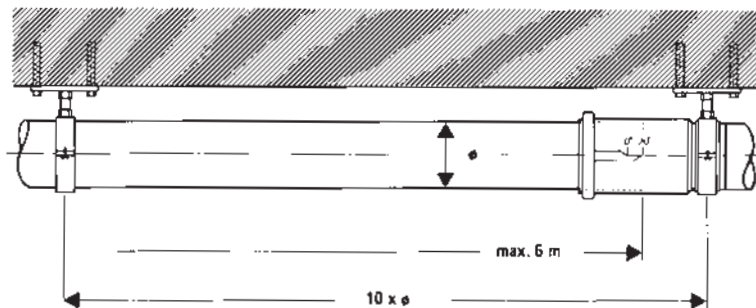
Неподвижная опора должна всегда располагаться позади компенсаторной муфты для предотвращения температурных деформаций.

Особая форма уплотнения позволяет трубе скользить внутри муфты при деформациях с сохранением герметичности даже при высоких гидравлических нагрузках.



Пример глубины захода для наружной $t = 20^\circ\text{C}$ (вертикальный монтаж)

Горизонтальный монтаж (при $t = 20^\circ\text{C}$)



Для надежной и легкой сборки важны следующие условия:

1. Снятие фаски под углом 15° ;
2. Проверка глубины захода трубы в соответствии с нанесенной шкалой;
3. Точная отметка глубины захода на трубе;
4. Смазка конца трубы мягким мылом, силиконом или вазелином.

Внимание! Не использовать смазки, могущие повредить резиновые кольца.

Дополнительная информация на стр. 22, 28 и 43.

Специальные компенсаторные муфты с защитой из нержавеющей стали для резинового уплотнения могут использоваться в тяжелых промышленных и лабораторных условиях.

Фланцевая муфта



Используется для соединения труб \varnothing 50 – 315 мм

Соединение разъемное, устойчивое к нагрузкам

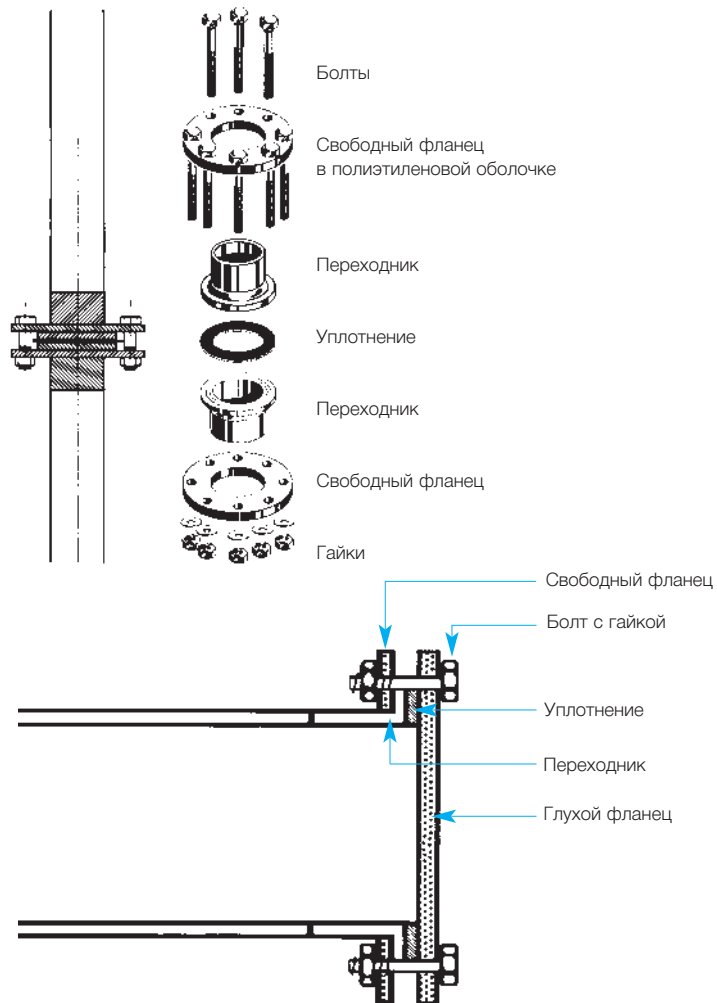
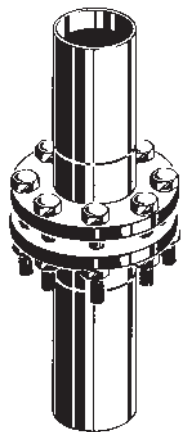
Применение

Фланцы обычно используются как разъемные соединения для трубопроводов низкого давления (предприятия, насосные станции, резервуары, бассейны).

Легко монтируются на существующие стальные трубопроводы.

Для ревизии (доступа) используется глухой фланец.

Имеются фланцы стандартных размеров, в полиэтиленовой оболочке (PN 3.2 - PN 10)



Хомут PE-Silent



Используется для соединения труб \varnothing 56 – 160 мм

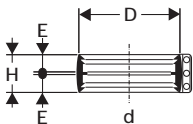
Соединение разъёмное, неустойчивое к нагрузкам

Применение

Хомут ПНД PE-Silent предназначен для соединения труб ПНД PE-Silent и фитингов. Обеспечивает выравнивание внутренних поверхностей соединений и уменьшает уровень шума.

Монтаж

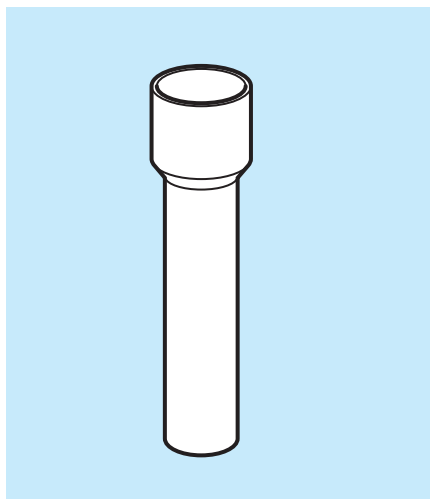
Рекомендуется пометить глубину захода трубы в хомут ПНД PE-Silent. Вставить концы труб в хомут в соответствии с разметкой. Дополнительные кольца не требуются.



Хомут PE-Silent

d (мм)	D (см)	H (см)	E (см)	Арт. №
<u>56</u>	7.2	5.0	2.3	<u>305.003.14.2</u>
<u>63</u>	7.9	5.6	2.6	<u>359.429.00.1</u>
<u>75</u>	9.1	5.0	2.3	<u>307.003.14.2</u>
<u>90</u>	10.6	5.0	2.3	<u>308.003.14.2</u>
<u>110</u>	12.6	5.0	2.3	<u>310.003.14.2</u>
<u>135</u>	14.5	5.2	2.5	<u>312.003.14.2</u>
<u>160</u>	17.3	7.0	3.3	<u>315.003.14.2</u>

Термоусадочная муфта ПНД Geberit



Используется для соединения труб \varnothing 50 – 160 мм

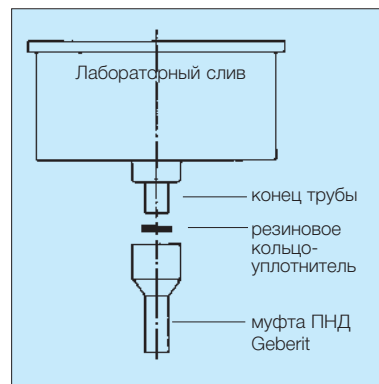
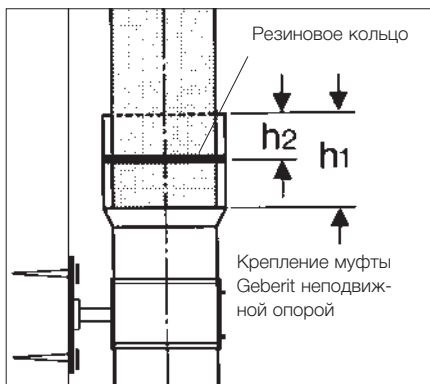
Соединение жесткое, неразъемное, неустойчивое к нагрузкам

Применение

Для соединения с трубами из материалов с шероховатой поверхностью или специальных материалов, для присоединения к различной сантехнической аппаратуре, например, к лабораторным сливам, глиняным раковинам.

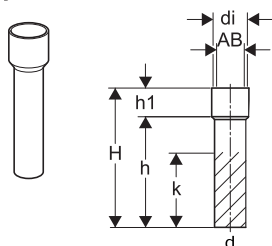
Монтаж

Резиновое кольцо установить на конце трубы в середине высоты муфты (h 2). Затем муфта надевается на трубу. По контуру муфты равномерным движением горелки произвести нагрев примерно до 125°C. Под действием тепла муфта усаживается и образует прочное соединение. Крепление производится неподвижной опорой.



А В

Термоусадочная муфта с уплотнением



d	di (мм)	H (см)	h (см)	h1 (см)	K (см)	для \varnothing (мм)	Арт. №.
50	/ 60	30	24	6	17	53–54	152.651.16.1
	73	27,5	22	5,5	17	60–67	152.197.16.1
	80	28,5	23	5,5	17	67–74	152.198.16.1
	90	30,5	23,5	7	17	80–84	152.652.16.1
56	/ 60	26,5	20,5	6	14	53–54	152.654.16.1
	73	24,5	19	5,5	14	60–67	152.149.16.1
	80	24,5	19	5,5	14	67–74	152.150.16.1
	63	/ 73	26,5	20,5	6	14	60–67
80		24,5	19	5,5	14	67–74	152.658.16.1
90		26,5	19,5	7	14	80–84	152.659.16.1
75	/ 80	25	19	6	12	67–74	152.152.16.1
	90	24,5	17,5	7	12	80–84	152.151.16.1
	100	15	8	7	12	90–94	152.661.16.1
90	/ 110	17	7	10	–	84–98	366.550.16.1
	110	/ 125	16	6	10	–	102–111
140		18	8	10	2,5	102–126	367.550.16.1
125	/ 150	18	8	10	1	116–136	368.550.16.1
160	/ 195	20	8	12	1	148–180	369.550.16.1
	230	30	14	18	5	189–212	369.551.16.1

\varnothing 200–315 мм поставляются по запросу

Хомут ПНД Geberit



Используется для соединения труб \varnothing 48 – 326 мм

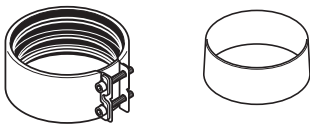
Соединение разъемное, неустойчивое к нагрузкам

Применение

Хомут выполняет различные функции и может применяться для перехода на трубы из других материалов.

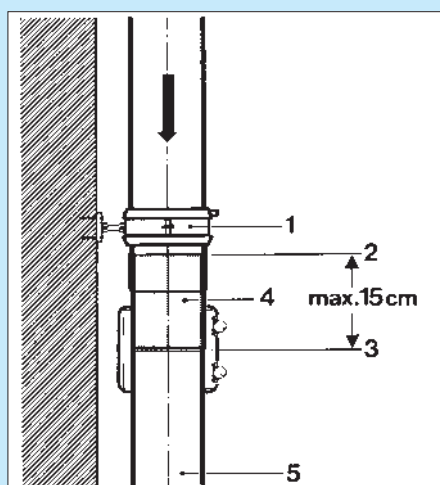
Монтаж

На торцах труб ПНД перед использованием хомута необходимо установить соответствующие армирующие кольца.



Примечание:

При переходе на трубы из стали, чугуна или керамики следует установить неподвижную опору как можно ближе к месту соединения (не далее 15 см).






1. Неподвижная опора
2. Сварной шов (стык)
3. Муфта
4. Хомут с армирующим кольцом
5. Стальная, чугунная, керамическая или асбоцементная труба

Переходники ПНД Geberit

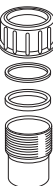
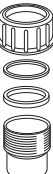
Трубная резьба (подробная информация – см. каталог продукции Geberit 2006 – 2007, стр. 149)

	Тип ответной резьбы	Ø резьбы	Ø Geberit	Материал
	наружная	1/2"-2 1/2"	40-75 мм	ПНД, армированный стальным кольцом
	внутренняя	1 1/4"-2 1/2"	50 – 75 мм	ПНД, армированный стальным кольцом
	внутренняя	1 1/2"-2"	50 ÷ 56 мм	Переходник из латуни + полиэтиленовая гайка
	наружная	2"-3"	56 – 75 мм	Переходник из латуни + полиэтиленовая гайка

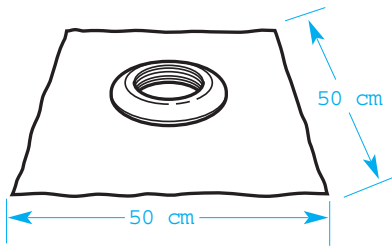
Резьбовые концевики (см. каталог продукции Geberit 2006 – 2007, стр. 124)

	Тип ответной резьбы	Ø резьбы	Ø Geberit	Материал
	наружная	1 1/4"-2"	32-50 мм	ПНД, по запросу поставляется с гайкой из латуни
	наружная	60"-1/8"	40 ÷ 50 мм	ПНД
	внутренняя	1/2"-1"	40 ÷ 50 мм	ПНД с ниппелем из латуни

Пайка/сварка (подробная информация – см. каталог продукции Geberit 2006 – 2007, стр. 150)

	Для перехода на материалы	Ø резьбы	Ø Geberit	Материал
	Латунь	50/60	56 мм	Латунь с ПЭ-гайкой для пайки
	Свинец	50/60	56 мм	Свинец с ПЭ-гайкой для сварки или пайки
	ПВХ	50 ÷ 63	56 мм	ПВХ на клею + ПЭ-гайка

Гидроизоляция

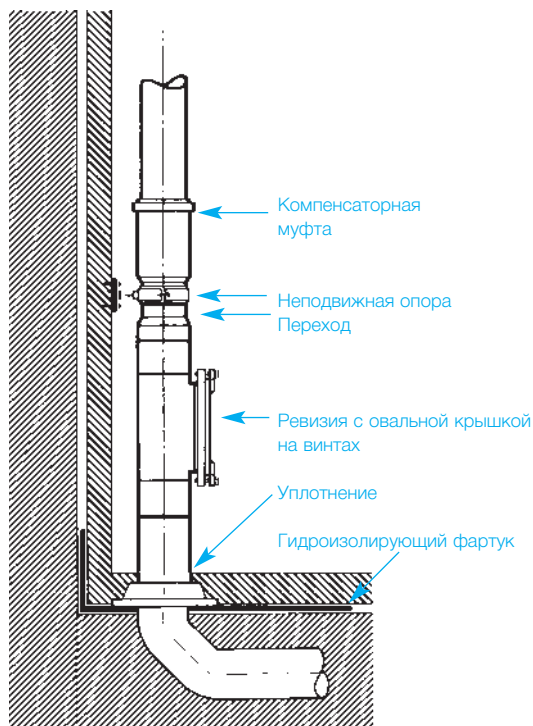
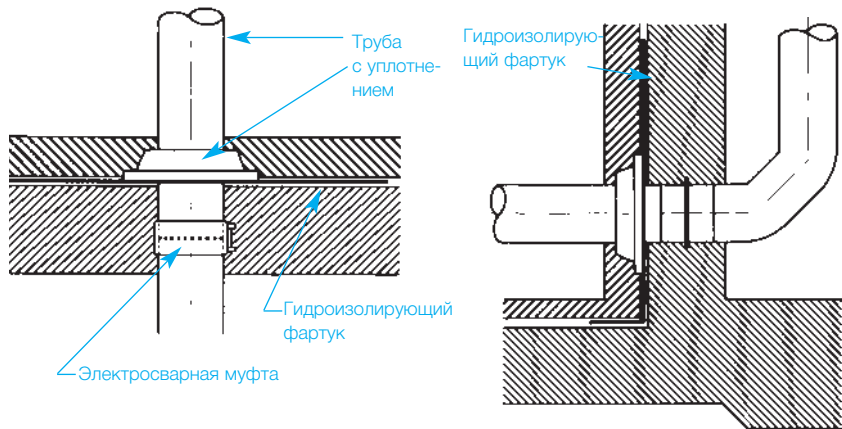


Фартук Geberit для отверстий в стенах и перекрытиях обеспечивает полную гидроизоляцию между трубой и изолирующей мембраной.

- Тип 1: "Resistit" для соединения на битуме.
 - Тип 2: ПВХ для сварки с листом ПВХ.
 - Тип 3: ПЭ для сварки с Sarnafil FRO-A.
- Для Geberit ПНД труб \varnothing 50, 60, 75, 110, 125 мм.

Внимание: Необходимо предотвратить тепловое удлинение (сжатие) труб.
Максимальное давление воды – 0,1 бар.

Примеры монтажа



Температурные деформации

Физический принцип: все материалы при увеличении температуры расширяются, при ее снижении – сжимаются.

Коэффициент удлинения для ПНД Geberit

$$\alpha = 0,2 \text{ мм/м} \cdot \text{К}$$

$$\Delta L = L \cdot \alpha \cdot \Delta t$$



Эмпирическое правило: при Δt 50°, $\Delta L = 10$ мм/м

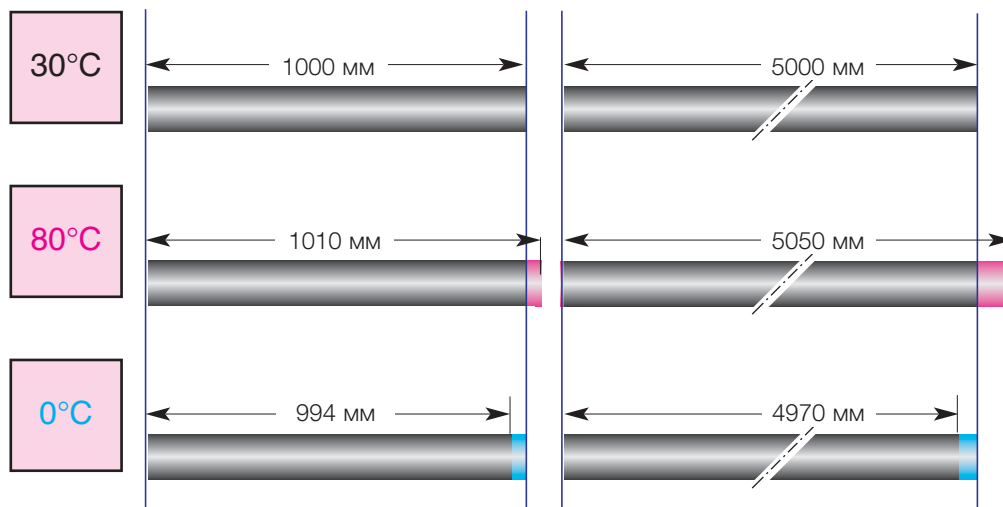


Таблица изменения длины

Пример:

1. Определить величину температурного расширения ΔL

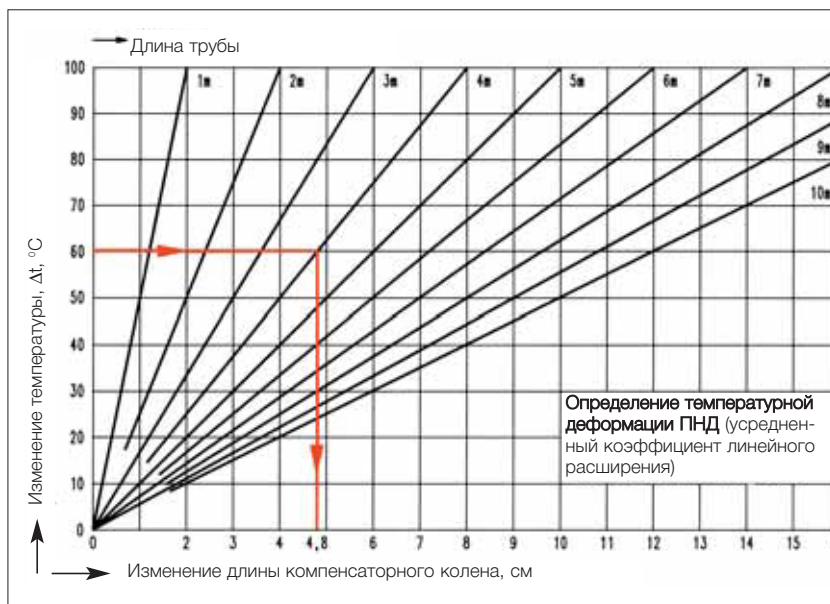
2. Дано:

Макс. температура = 80°C
 Температура монтажа = 20°C
 Разность температур Δt = 60°C

Длина трубы = 4 м

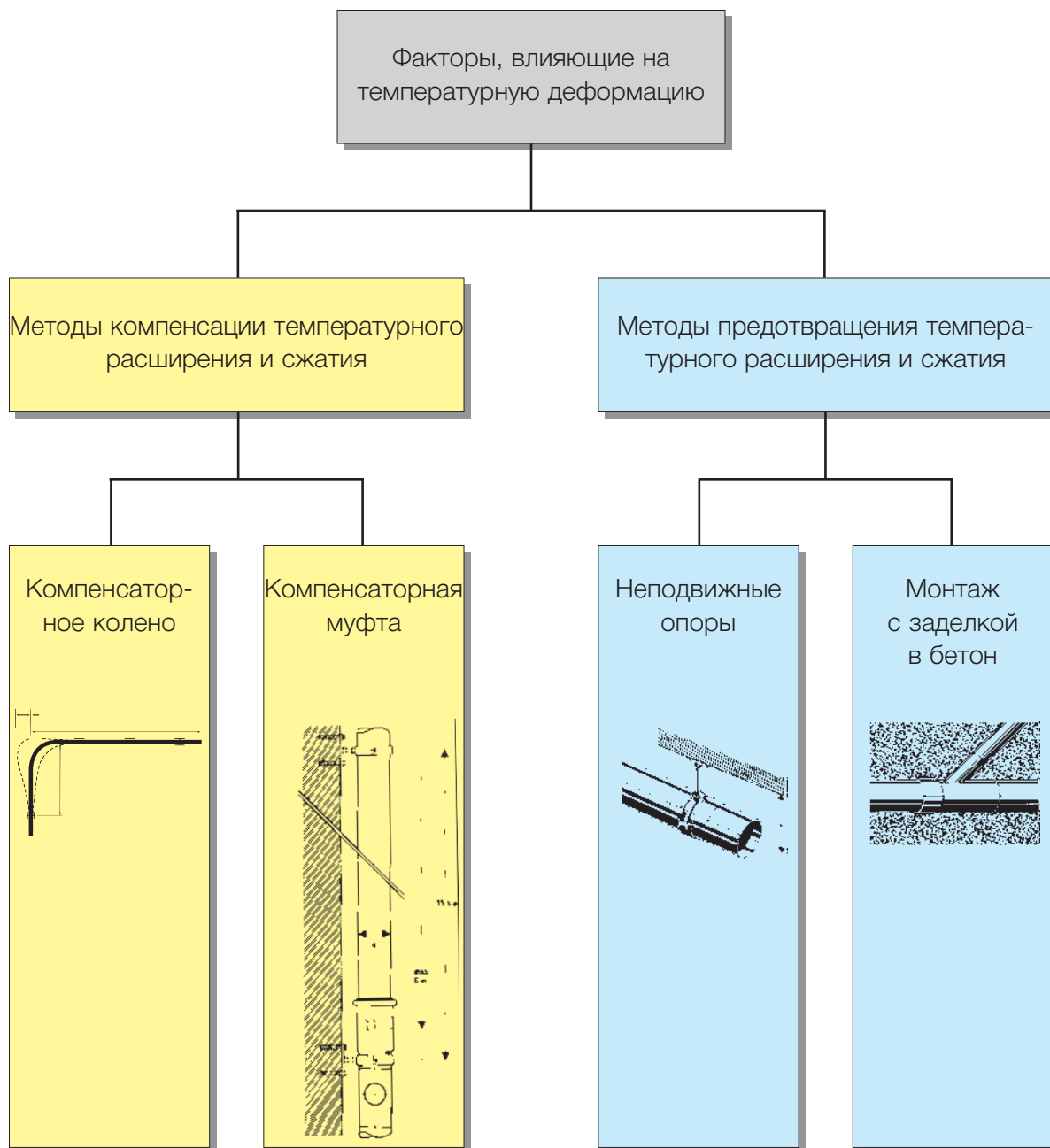
3. Ответ:

Температурное расширение ΔL = 4,8 см
 = 48 мм



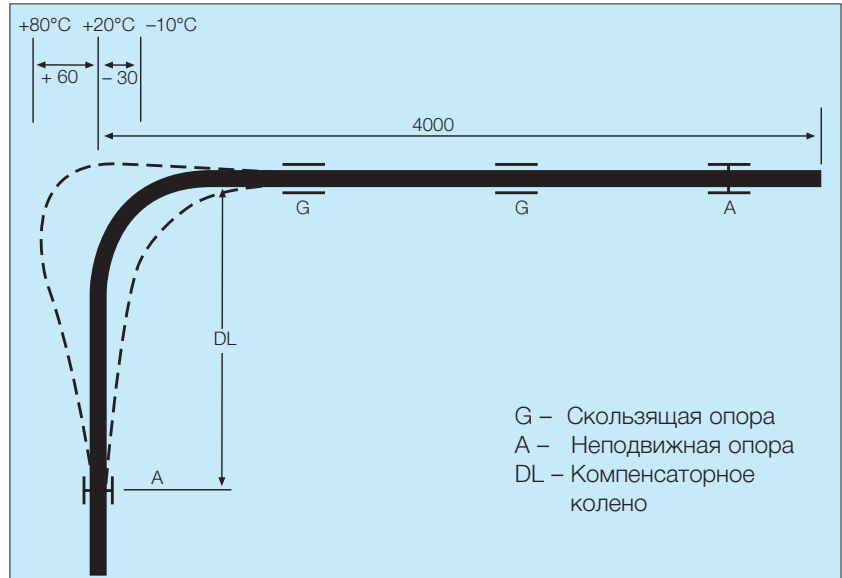
Температурные деформации

Методы монтажа систем канализации ПНД Geberit



Методы компенсации температурных деформаций

Компенсация температурных деформаций



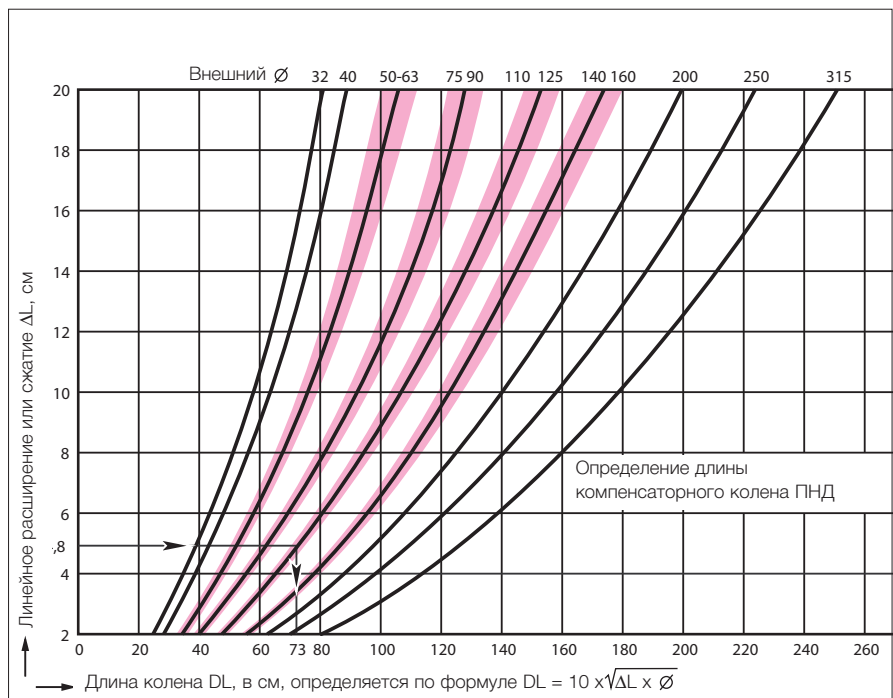
Расчет длины компенсаторного колена

Длина колена (DL), мм рассчитывается по формуле

$$DL = 10 \times \sqrt{\Delta L \times \varnothing} \quad \text{Пример: } DL = 10 \times \sqrt{48 \times 110} = 730$$

$$\Delta L = L \times \alpha \times \Delta t \quad (\text{см. пример на стр. 20})$$

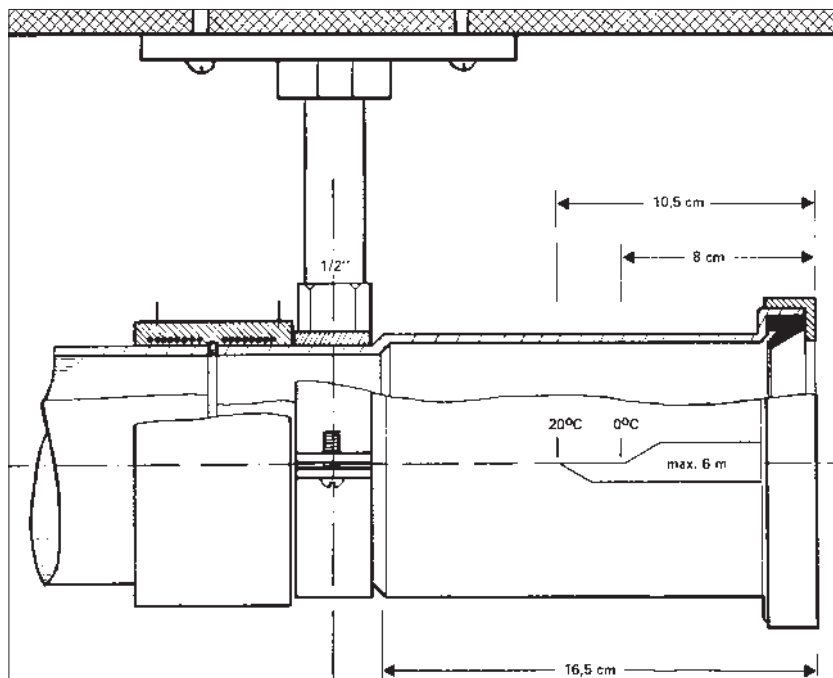
Определение величины ΔL по диаграмме



Компенсаторная муфта

Служит для компенсации изменения длины вследствие температурного расширения или сжатия труб ПНД Geberit длиной не более 6 м.

Применяется для горизонтального и вертикального монтажа труб \varnothing 32 – 315 мм.



Пример монтажа:

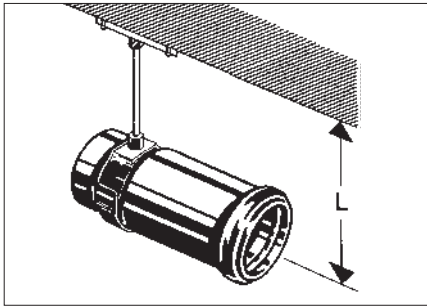
Компенсаторная муфта – компенсирует изменения длины.

Кронштейн – является неподвижной опорой.

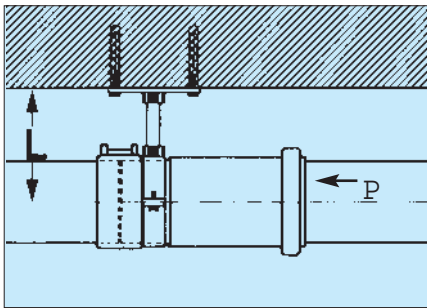
Электросварная муфта-стяжка – служит для фиксации неподвижной опоры.

Примечание: Каждая компенсаторная муфта должна фиксироваться неподвижной опорой.

Неподвижная опора для компенсаторной муфты



Основное назначение – жесткая фиксация компенсаторной муфты



Расстояние L и осевое усилие P учитываются при выборе диаметра шпильки между монтажной пластиной и хомутом.

Осевое усилие "P" в режиме эксплуатации

∅	P (кг)
50–63	10
75	12
90	20
110	30
125	40
160	70
200	100
250	150
315	220

Осевое усилие P есть сопротивление скольжению между резиновым уплотнением и трубой ПНД. Это усилие зависит от диаметра трубы.

Таблица показывает требуемый диаметр шпильки в зависимости от расстояния "L" для эффективного противодействия осевому усилию "P".

Диаметр труб ПНД Geberit, мм

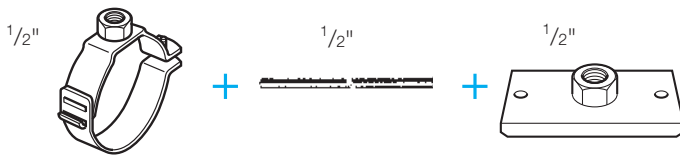
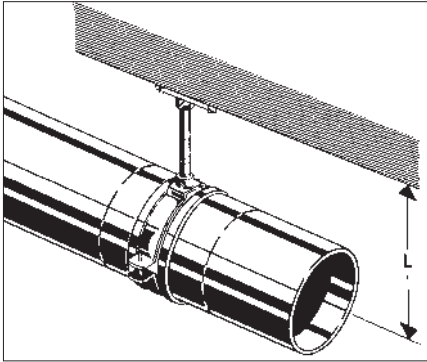
расстояние от перекрытия L (мм)	требуемый диаметр шпильки						
	50/56/63/75/90	110	125	160	200	250	315
100	1/2"	1/2"	1/2"	—	—	—	—
150	1/2"	1/2"	1/2"	1/2"	—	—	—
200	1/2"	1/2"	1/2"	1/2"	3/4"	1"	—
250	1/2"	1/2"	1/2"	3/4"	1"	1"	5/4"
300	1/2"	1/2"	1/2"	3/4"	1"	5/4"	5/4"
350	1/2"	1/2"	1/2"	1"	1"	5/4"	1 1/2"
400	1/2"	1/2"	3/4"	1"	1"	5/4"	1 1/2"
450	1/2"	1/2"	3/4"	1"	5/4"	5/4"	1 1/2"
500	1/2"	3/4"	3/4"	1"	5/4"	1 1/2"	2"
550	1/2"	3/4"	3/4"	1"	5/4"	1 1/2"	2"
600	1/2"	3/4"	1"	1"	5/4"	1 1/2"	2"

Скользящая опора

Основное назначение – поддержка трубы при осевых перемещениях в результате температурного расширения или сжатия.

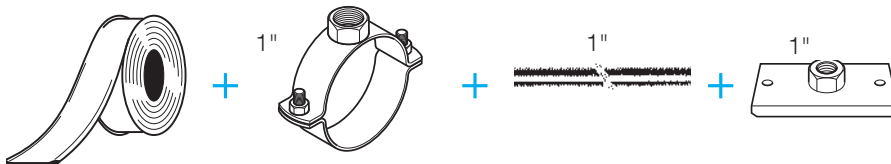
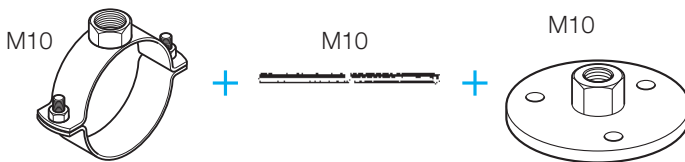
Применение

Для фиксации труб ПНД Geberit \varnothing 40 – 315 мм там, где не требуется неподвижная опора

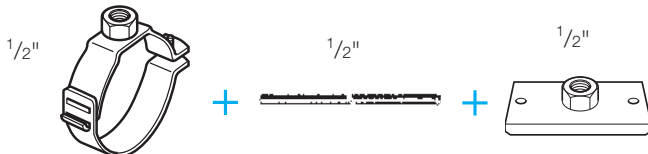


Диаметр \varnothing 40 – 160 мм

ИЛИ



Диаметр \varnothing 200 – 315 мм



шумопоглощающие трубы \varnothing 75 – 110 мм Geberit ПНД PE-Silent

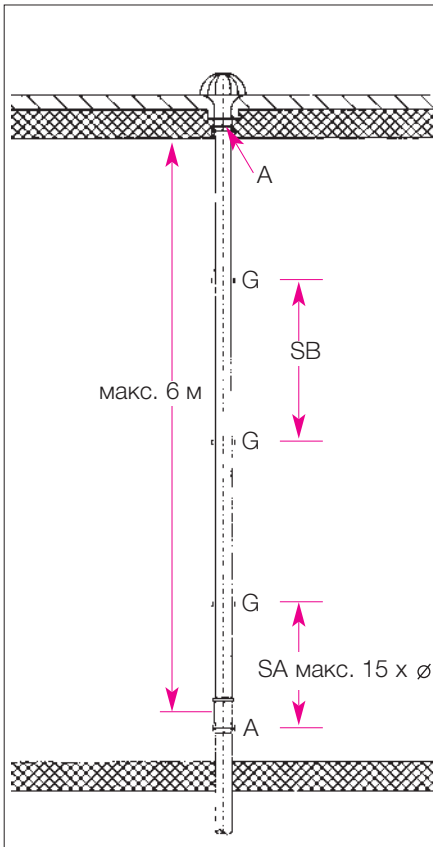
Интервалы между опорами

Трубы ПНД Geberit крепятся неподвижными (A) и скользящими (G) опорами (G).

Интервал между ними определяется, как показано ниже.

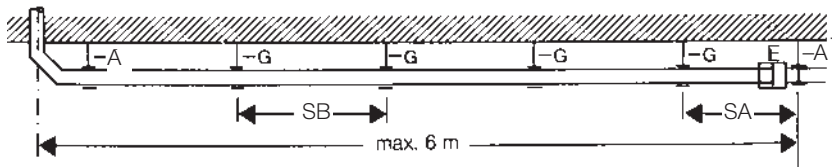
Вертикальный монтаж

$SA = \text{max. } 15 \times \varnothing$



Горизонтальный монтаж

$SA = \text{max. } 10 \times \varnothing$



- A – Неподвижная опора
- G – Скользящая опора
- SA – Интервал между неподвижной и скользящей опорой
- SB – Интервал между скользящими опорами (см. табл. ниже)
- E – Компенсаторная муфта

Интервал между скользящими опорами SB:
 В таблице указаны максимальные расстояния между скользящими опорами для фиксации труб ПНД Geberit

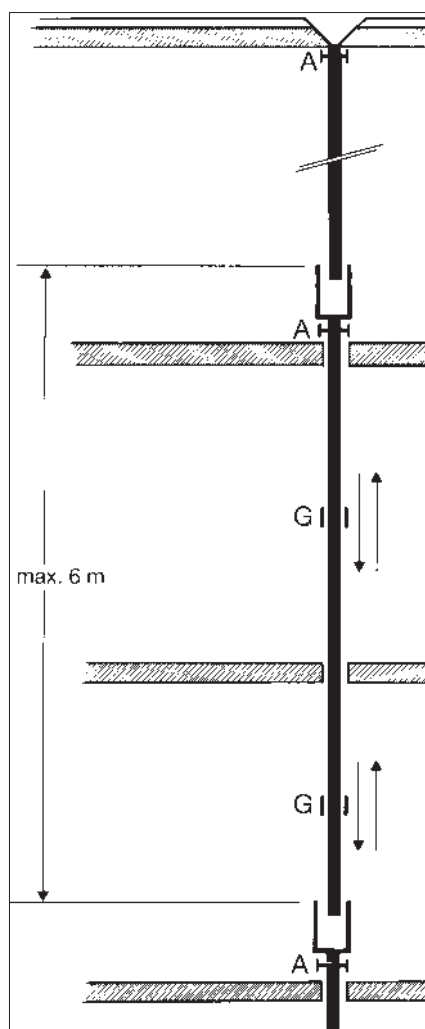
Номин. внешний диаметр d (мм)	Интервал (SB)	
	Горизонт. монтаж (м)	Вертикал. монтаж (м)
32	0,5	1,2
40	0,5	1,2
50	0,8	1,2
56	0,8	1,5
63	0,8	1,5
75	0,8	1,5
90	1,0	2,0
110	1,5	2,0
125	1,5	2,0
160	1,5	2,0
200	2,0	2,0
250	3,0	3,0
315	3,0	3,0

A Пример монтажа компенсаторных муфт ПНД Geberit

Принцип: на каждом участке трубопровода, превышающем 6м, должна устанавливаться компенсаторная муфта для снятия механических нагрузок.

A Водосточная труба

Обычно не испытывает больших температурных перепадов, за исключением труб на солнечной стороне зданий.



На вертикальных трубопроводах интервал между кронштейнами приблизительно определяется как **15 x диаметр трубы**

(макс. интервалы – см. стр. 26)

A – Неподвижные опоры
G – Скользящие опоры

В Примеры монтажа компенсаторных муфт ПНД Geberit

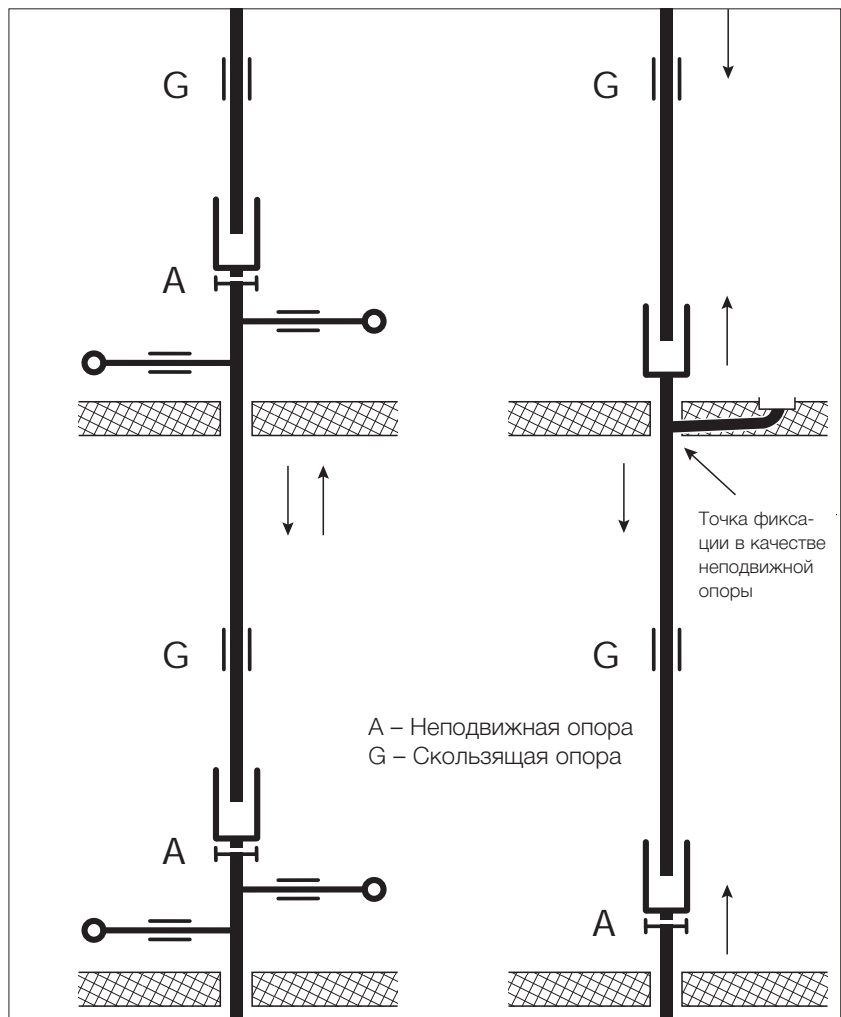
В Канализационный стояк

Компенсаторные муфты ПНД не только устраняют температурные деформации, связанные с расходом стоков, но также облегчают поэтажный монтаж труб.

Правило: Один компенсатор ПНД Geberit – на каждый этажный уровень.

1. Свободностоящий стояк с отводами

2. Стояк с отводами в бетоне



С Примеры монтажа компенсаторных муфт ПНД Geberit

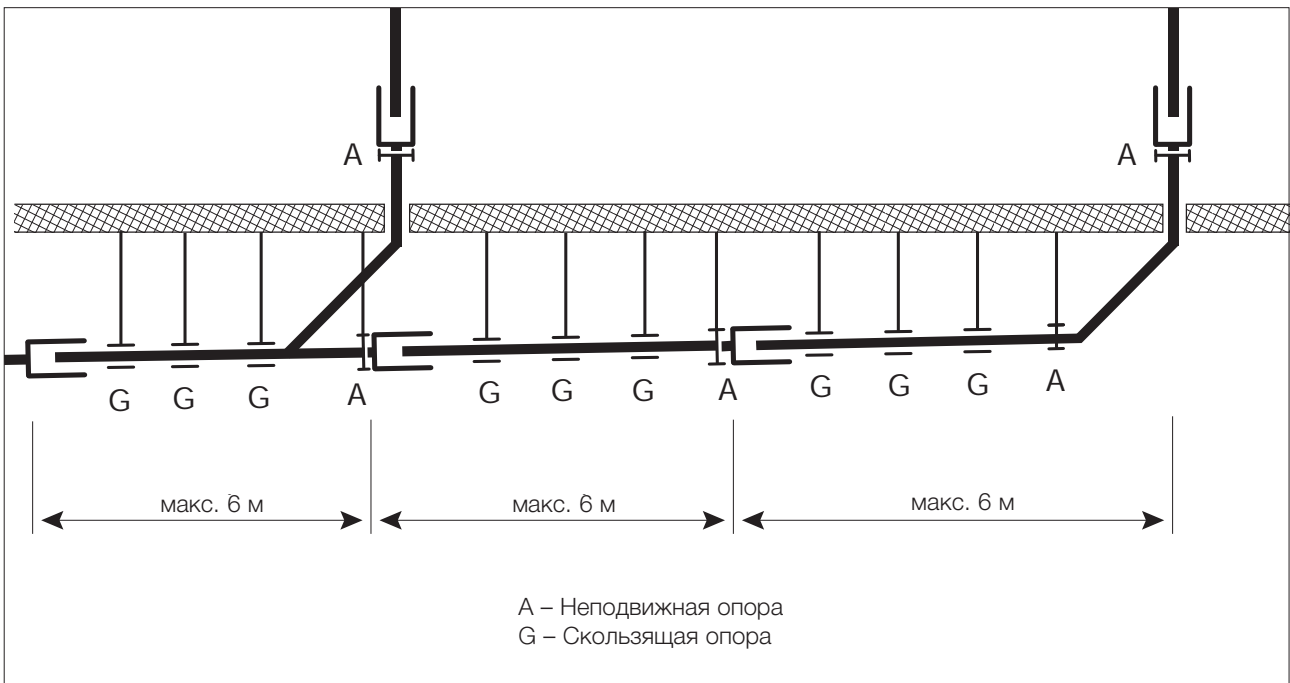
С Горизонтальный подвесной коллекторный трубопровод

На коллекторах длиной более 6 м необходимо устанавливать компенсаторные муфты с неподвижными опорами (см. стр. 24). Между ними устанавливаются скользящие опоры с интервалами SA или SB (см. стр. 26).

Правило:

- Максимальное расстояние между компенсаторными муфтами ПНД Geberit – 6 м.
- Глубина захода зависит от температуры монтажа.
- Неподвижная опора монтируется на каждую компенсаторную муфту.
- Скользящие опоры устанавливаются в соответствии с требованиями на стр. 26.

Пример



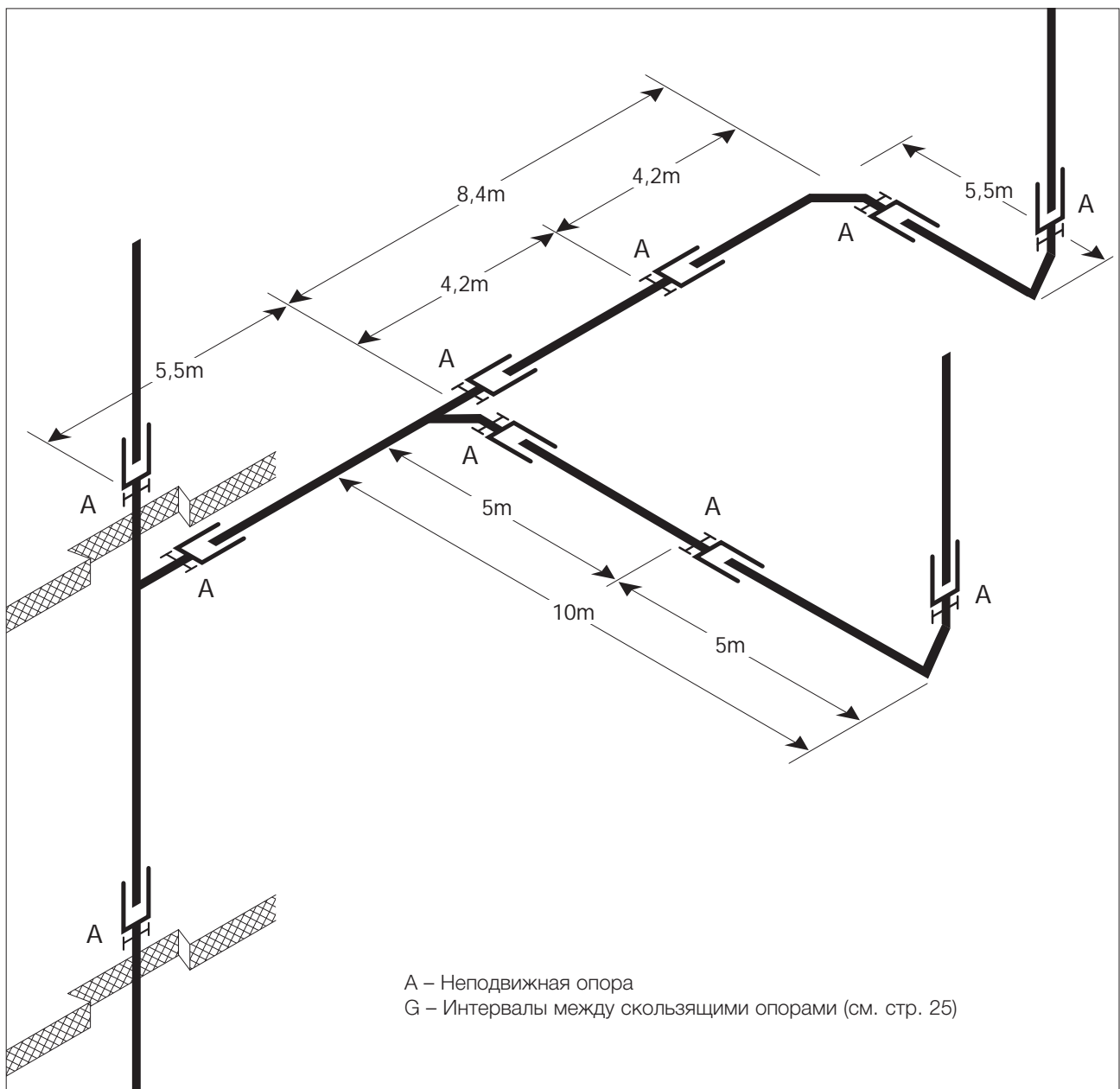
D Примеры монтажа компенсаторных муфт ПНД Geberit

D Комбинация коллекторов со стояками

Правило:

- На каждый этаж – 1 компенсатор ПНД Geberit
- На каждое поэтажное ответвление – 1 компенсатор ПНД Geberit
- На каждое изменение направления – 1 компенсатор ПНД Geberit
- Неподвижная опора – на каждую компенсаторную муфту ПНД Geberit.

Пример

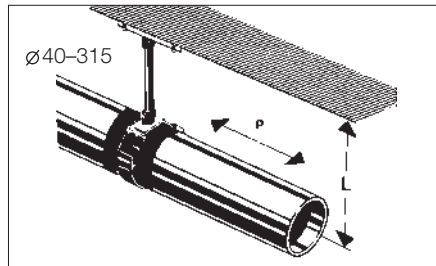


Предупреждение температурных деформаций

Жесткий монтаж для контроля температурного расширения и сжатия

Принцип: Любое температурное изменение длины должно предотвращаться замоноличенными аналогами неподвижных опор (электросварные муфты-стяжки, отводы, колена, переходники) или заменяющими их конструкциями оригинальных неподвижных опор.

A Жесткий монтаж с использованием неподвижных опор



Анкеры для жесткой фиксации должны иметь запас прочности по отношению к растягивающим или сжимающим силам (P), возникающим в трубе ПНД (см. таблицу ниже).

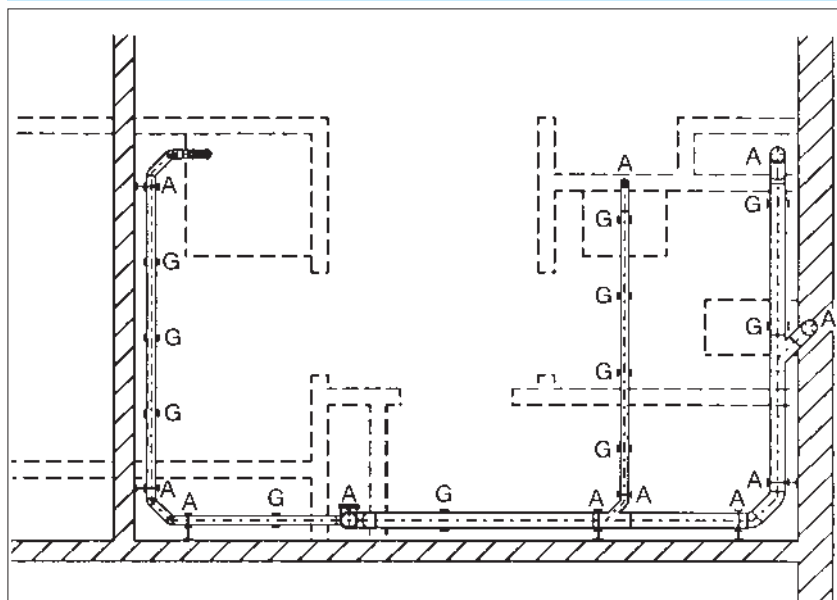
Растягивающие и сжимающие силы (P)

Таблица показывает, что в низкотемпературной зоне (столбец 2) усилия больше, чем в высокотемпературной зоне (столбец 1).

Geberit ПНД трубы	Площадь сечения см ²	Столбец 1	Столбец 2
		(внутренний монтаж) от + 20°C до + 90°C кг/с	(наружный монтаж) от + 20°C до - 20°C кг/с
d, мм	см ²		
40	3,5	85	221
50	4,4	105	277
56	5,0	125	315
63	5,8	140	365
75	6,8	170	428
90	9,5	240	598
110	14	350	882
125	18,5	460	1165
160	29,6	740	1865
200	37,7	940	2375
250	59,5	1490	3750
315	93,9	2350	5915

Пример монтажа

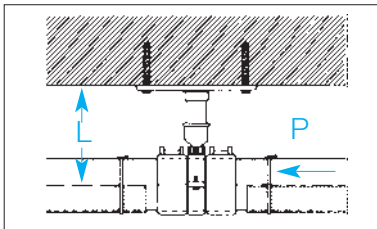
A – неподвижные опоры
G - скользящие опоры



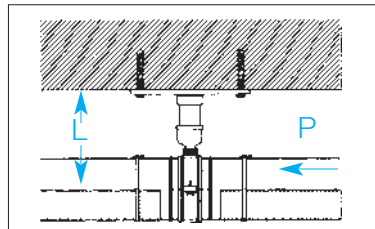
Неподвижные опоры для жесткого монтажа

Правило: анкерные кронштейны должны иметь запас прочности по отношению к усилиям, возникающим в результате температурного расширения или сжатия в трубах ПНД Geberit.

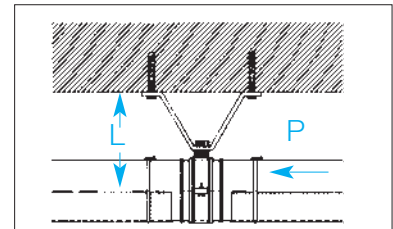
Примеры типичного жесткого монтажа неподвижных опор



С двойной электросварной муфтой-стяжкой



С электросварной лентой



С крепежной скобой и электросварной лентой

Таблица размеров шпильки и крепежной скобы

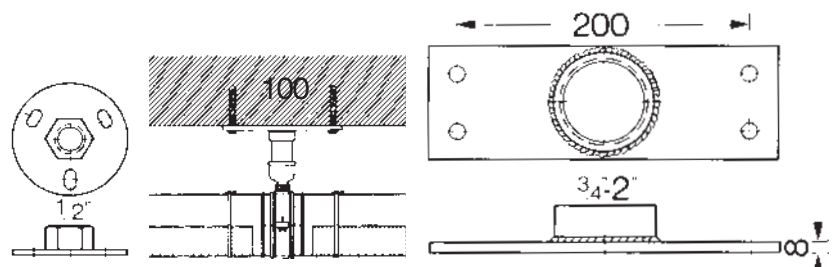
Диаметр шпильки между монтажной площадкой и хомутом зависит от расстояния L и усилия P.

Расстояние от перекрытия или от стены L, (мм)	Диаметр труб Geberit, мм					
	50–56	63–75	90	110	125	160
	∅	∅	∅	∅	W	W
	∅	∅	∅	∅	см ³	см ³
100	1/2"	3/4"	1"	1"	5/4"	
150	3/4"	1"	1"	5/4"	5/4"	2"
200	3/4"	1"	5/4"	1 1/2"	1 1/2"	2"
250	1"	1"	5/4"	1 1/2"	2"	9,3
300	1"	5/4"	5/4"	2"	2"	11,2
350	5/4"	5/4"	1 1/2"	2"	2"	13,0
400	5/4"	5/4"	1 1/2"	2"		9,0 15,0
450	5/4"	1 1/2"	2"	2"		10,1 16,8
500	5/4"	1 1/2"	2"		9,5	11,3 17,7
550	5/4"	1 1/2"	2"		10,5	12,4 20,5
600	1 1/2"	1 1/2"	2"		11,4	13,6 22,4

W – опытная величина для стального профиля

Монтажные площадки

Размеры площадок определены с учетом действующего на них усилия P. Площадки с отверстием от 1 до 2 дюймов поставляются по требованию заказчика.

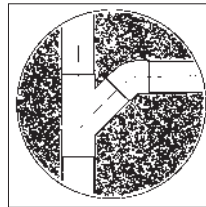


Заделка в бетон для предотвращения температурных деформаций

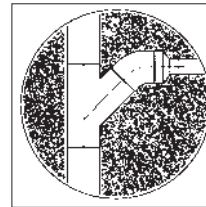
Принципы: Любые температурные изменения по длине могут предотвращаться заделкой в бетон неподвижных опор (электросварных муфт-стяжек, отводов, колен, фланцевых втулок) или соответствующих жестких узлов крепления.

В Заделка в бетон

В основном температурные деформации компенсируются самим материалом ПНД Geberit за счет его высокой эластичности. Однако для больших диаметров (напр. \varnothing 315 мм) результирующее усилие P велико. Это усилие можно компенсировать заделкой в бетон вышеуказанных элементов, поскольку цемент/бетон не имеет сцепления с трубой ПНД.

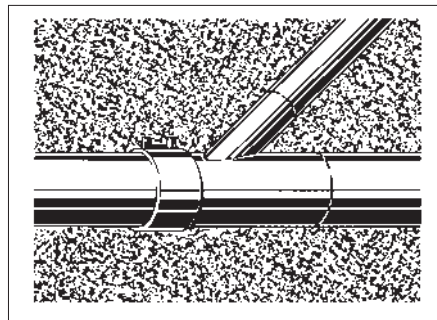


Равновеликий отвод

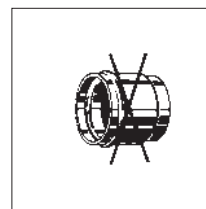
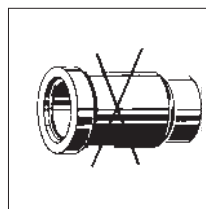


Равновеликий отвод с переходником

Поскольку фитинги должны работать как неподвижные опоры, их не нужно изолировать.



При наличии отвода с уменьшением диаметра перед ним следует установить электросварную муфту-стяжку или фланцевую втулку в качестве неподвижной опоры.



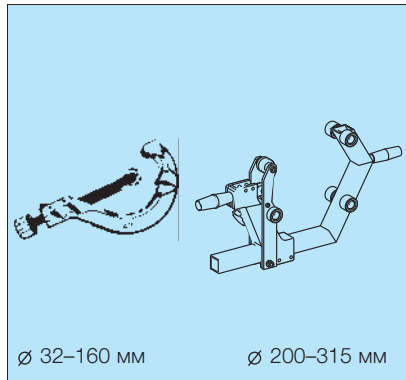
Компенсаторные и раструбные муфты в любом случае не заделываются в бетон.

Инструкция по монтажу

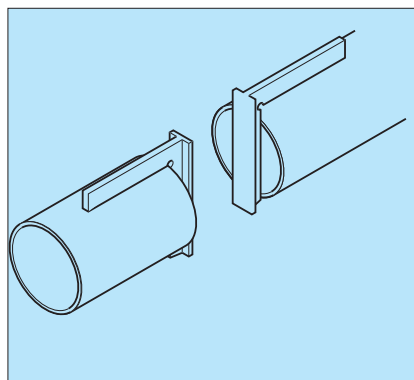
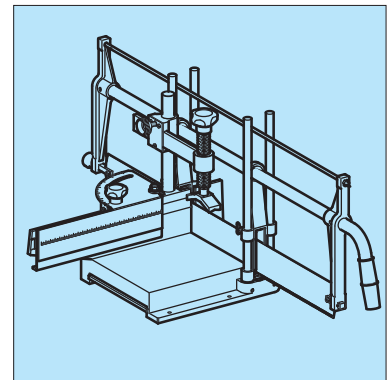
Сварка встык ПНД Geberit. Подготовка

Правильная обрезка труб:

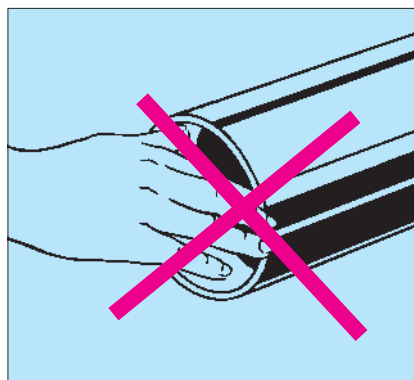
Труборез



Стусло



Резка должна производиться строго под прямым углом



Поверхность стыка должна оставаться чистой – не касайтесь ее руками.

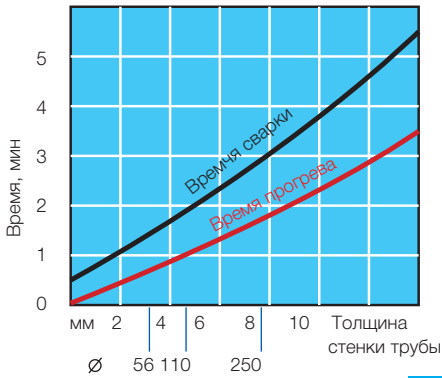
Допуски на сварной шов

Допуски на сварной шов примерно равны толщине стенки трубы.

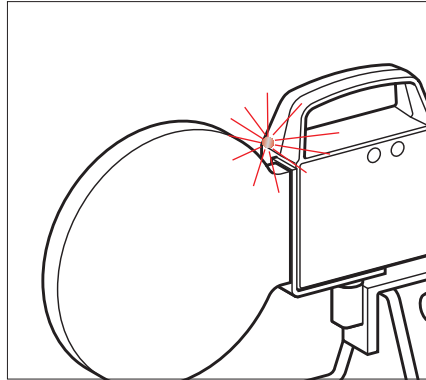
диаметр трубы (мм)	32-75	90	110	125	160	200	250	315
толщина шва (мм)	3	4	5	5	7	7	8	10

Ручная сварка встык ПНД Geberit (для труб \varnothing 32 – 75 мм)

Опытные значения времени сварки и прогрева



1

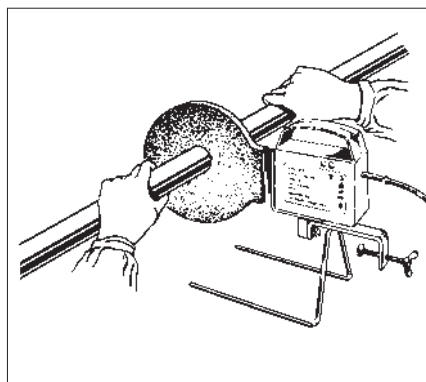


Контроль температуры сварной плиты. Не начинать сварку до загорания зеленого индикатора.

Значение величины давления на стык при сварке

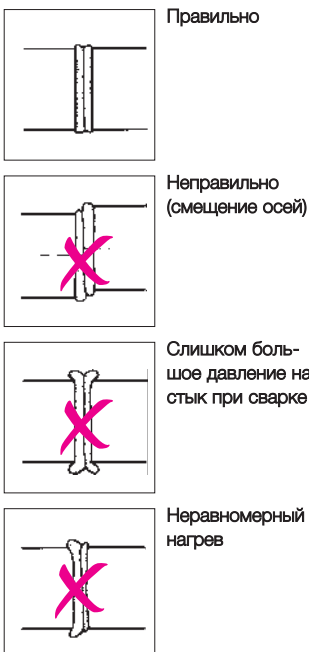
\varnothing	кг
32	5
40	6
50	7
56	8
63	9
75	10

2

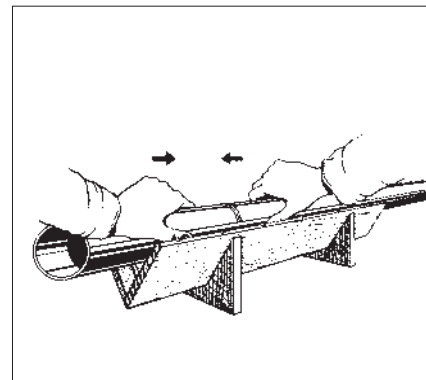


Прижать стык трубы к плите в начале процесса, затем удерживать трубы без нажима, контролируя процесс прогрева.

Визуальный контроль сварного соединения

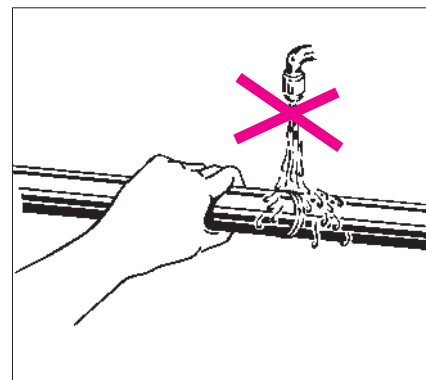


3



Когда направляемый буртик достигает стенки половины толщины, одновременно соединить трубы встык и усилить давление до необходимой величины.

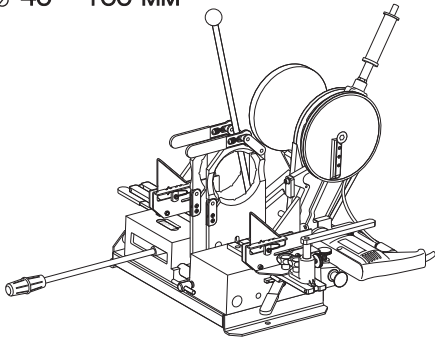
4



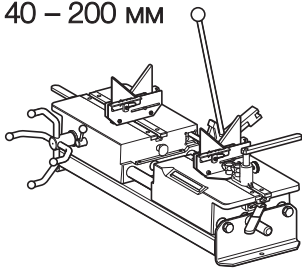
Сохранять максимальное давление до охлаждения полученного шва (около 30 сек.). Запрещается охлаждение с помощью дополнительных источников холода или водой.

Аппаратная сварка ПНД Geberit (для труб \varnothing 40 – 315 мм)

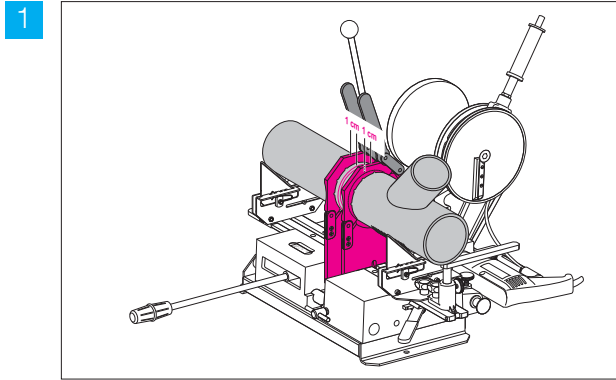
MEDIA
 \varnothing 40 – 160 мм



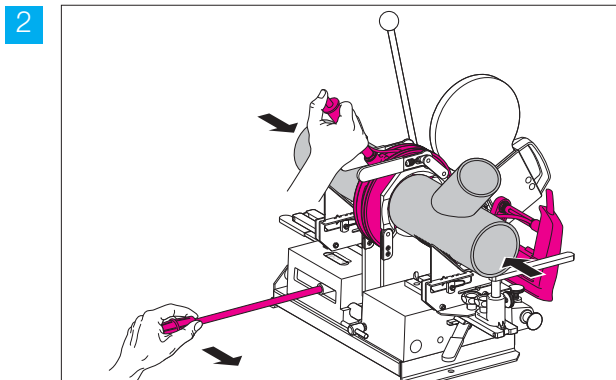
UNIVERSAL
 \varnothing 40 – 200 мм



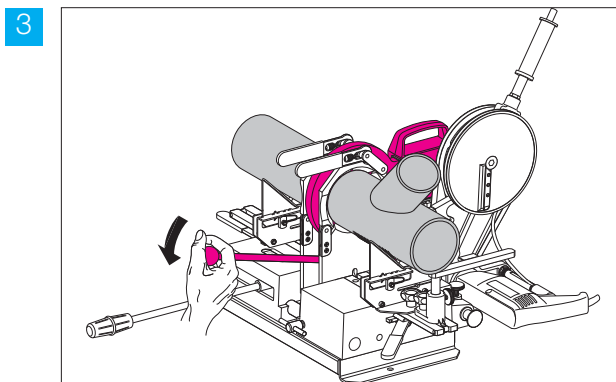
Набор принадлежностей
 \varnothing 200 – 315 мм
(только для UNIVERSAL)



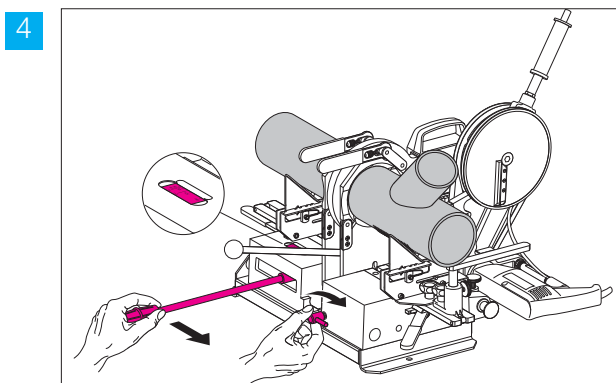
Поместить трубы в зажим и зафиксировать их по оси.



Слегка прижать концы труб к диску торцевателя и отторцевать их для получения ровного и чистого стыка. Для проверки прижать стыки труб друг к другу.



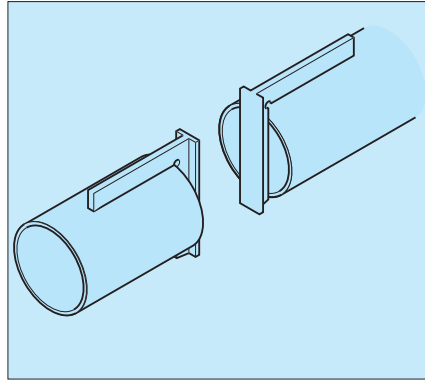
Разогреть стыки труб сварочной плитой (при включенном зеленом индикаторе), пока буртики не достигнут половины толщины стенки (в зависимости от диаметра трубы).



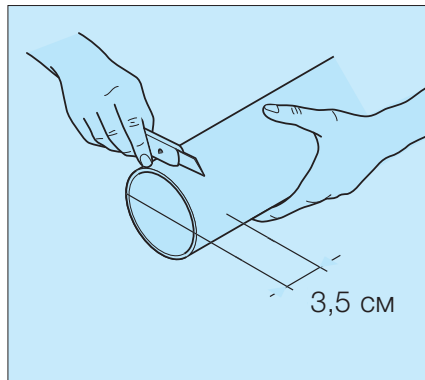
Осторожно состыковать трубы при соответствующем давлении на рычаг (см. стр. 35), удерживая его стопором до полного охлаждения (примерно 40 сек.)

Сварка электромуфтами Geberit

Подготовка

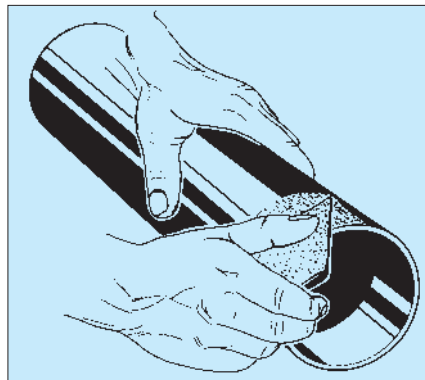


Резка должна производиться строго под прямым углом.

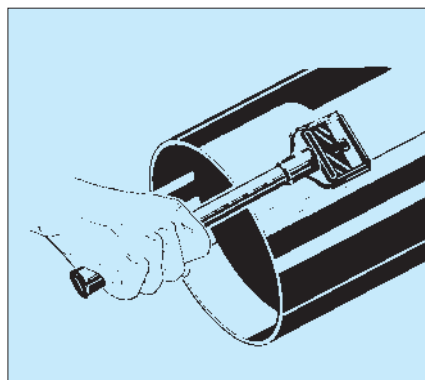


Края труб высушить, очистить, обработать ножом или скребком. Удалить заусенцы. Свариваемые участки труб должны оставаться в процессе сварки сухими и чистыми.

Ø 40–160 мм

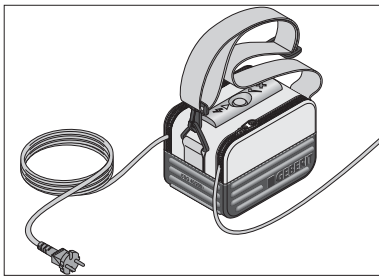


Ø 40–160 мм



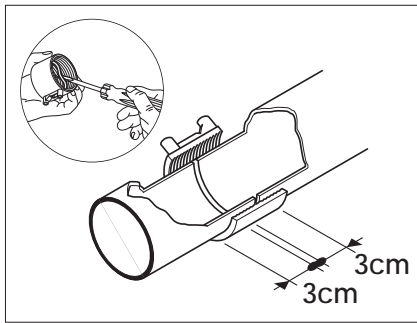
Ø 200–315 мм

Сварка при помощи электросварных муфт-стяжек ПНД Geberit (для труб \varnothing 40 – 60 мм)

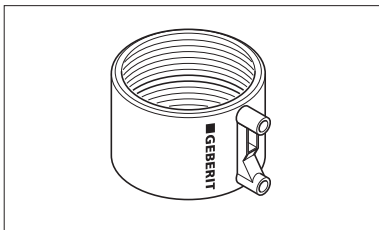


Аппарат для электромуфтовой сварки ESG 40/200

1



Ввести конец трубы (фитинга) в стяжную муфту



Электросварная муфта-стяжка

2



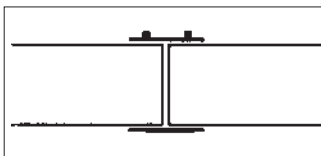
Присоединить контакты и включить питание. Время сварки приблизительно 70 – 90 сек.

3

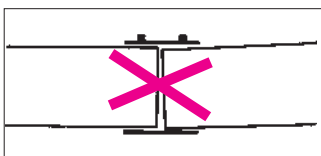
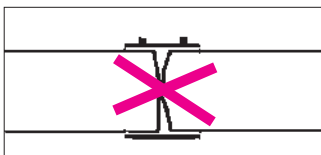
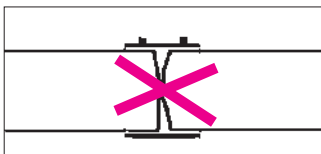


После включения сигнала отсоединить контакты. Если сварка проведена успешно, то в указанном месте появляется шпенок.

Правильно



Неправильно



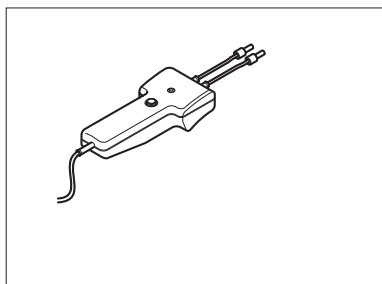
4



При необходимости контактные гнезда не муфте **после** монтажа можно удалить.

Примечание. Обычно повторной сварки не требуется. В особых случаях сварку можно повторить примерно через 1 час – после полного остывания муфты.

Сварка при помощи электросварных муфт-стяжек ПНД Geberit (для труб \varnothing 200 – 315 мм)



Пускатель для электромуфтовой сварки 230 В/50 Гц Geberit

1

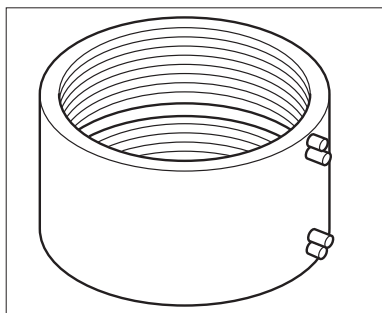


Края труб высушить, очистить, обработать скребком. Удалить заусенцы. Свариваемые концы должны оставаться сухими в течение всего процесса сварки.

2



Отметить глубину захода 75 мм.



Электросварная муфта-стяжка

3



Закрепить центрирующие кольца для обеспечения правильной сварки.



4

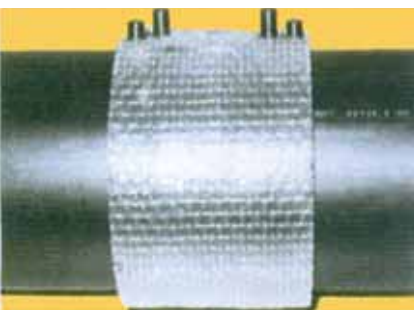


Ввести конец трубы или фитинга в муфту, подсоединить контактный кабель и включить пускатель. Рабочая температура от -10°C до $+40^{\circ}\text{C}$



Время сварки: 5 – 7 минут при 20°C .

5



Через 15 мин. после окончания сварки снять центрирующие кольца. Не снимать гибкую изоляцию, пока муфта полностью не остынет.

Примечание. Муфта не может свариваться повторно, поскольку встроенные термопластиковые вставки отключаются автоматически после достижения необходимой температуры плавления.

Предварительная сборка

Малый вес – удобство в работе



Широкий диапазон фитингов, отличный инструмент и малый вес ПНД Geberit обеспечивают высокое качество предварительной сборки.

Характеристики

- Хорошие характеристики ПНД Geberit дают возможность использовать технологию предварительной сборки
- Посредством сварки встык трубы и фитинги легко соединяются во множестве комбинаций.
- Трудоемкость монтажа на строительной площадке снижается за счет предварительной сборки.
- Применение собранных заранее узлов значительно ускоряет монтаж на стройплощадке.

Преимущества

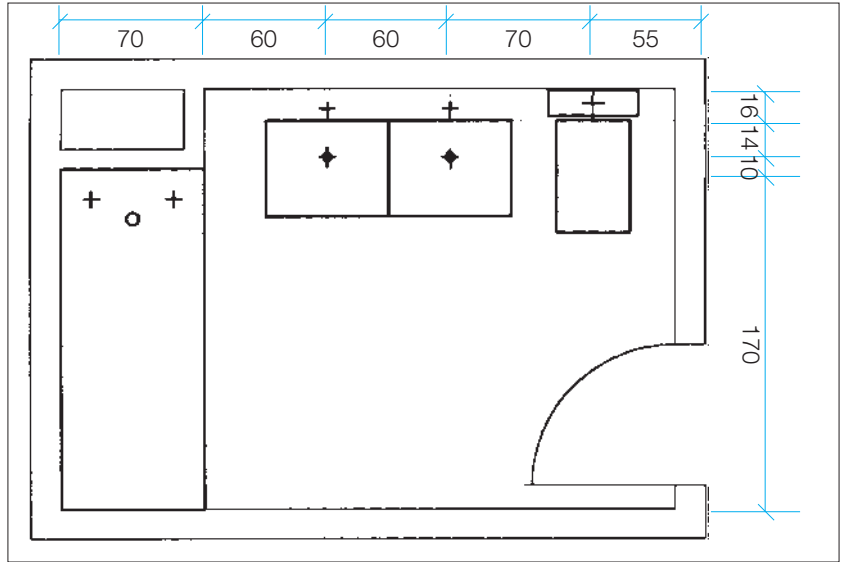
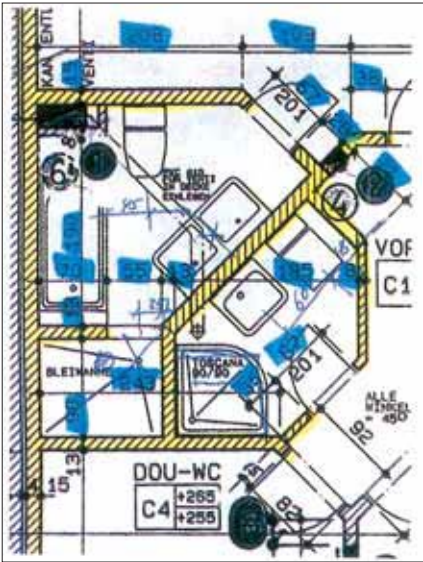
- Простота в работе
- Малые затраты времени на организацию труда
- Экономия времени
- Высокая эффективность
- Высокое качество
- Быстрый монтаж на стройплощадке
- Нет отходов материала
- Профессиональное исполнение

Предварительная сборка

Проект

1 Измерение (подготовка)

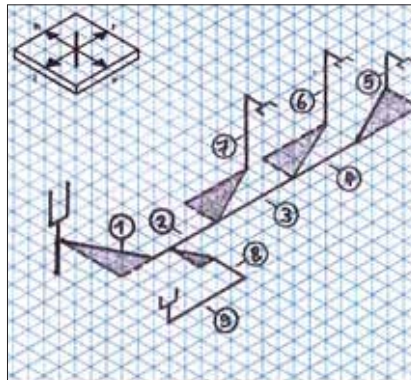
Проведение всех необходимых измерений и маркировка точек крепления всех узлов на стенах и перекрытиях.



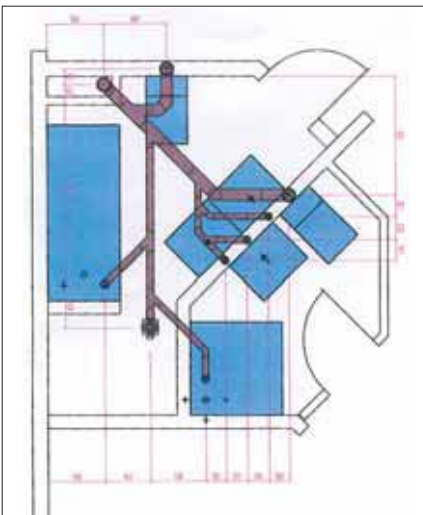
2 Проектные чертежи

Подготовка монтажных чертежей и детализировок.

2.1 Использование изометрического метода проектирования



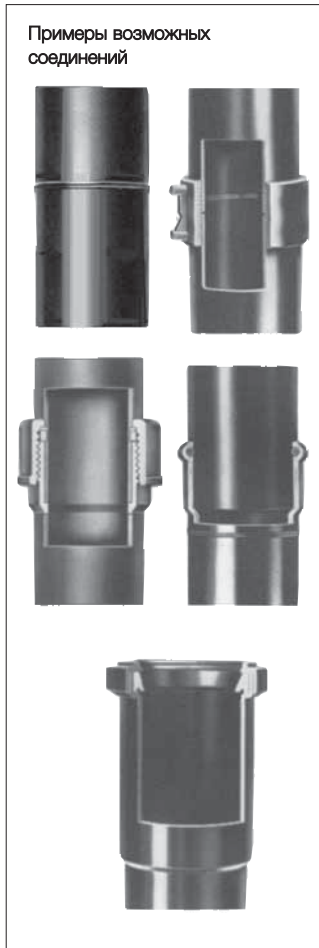
Узел	∅	с-с	/.	Итого
1 Труба	110	450	140	310
2 Труба	63	620	430	190
3 Труба	63	765	188	577
4 Труба	63
5
6 ...				
7				
8				
9				



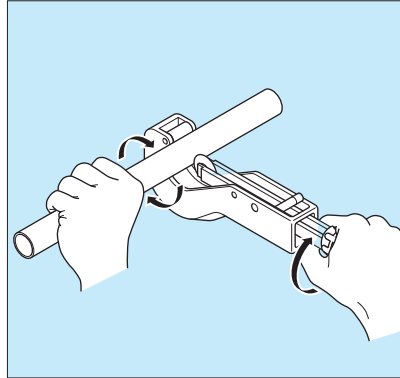
2.2 Использование программных продуктов



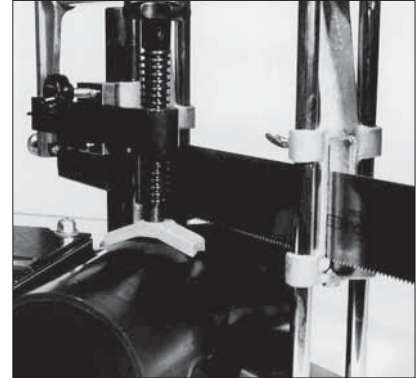
Предварительная сборка



3 Подготовка труб и фитингов

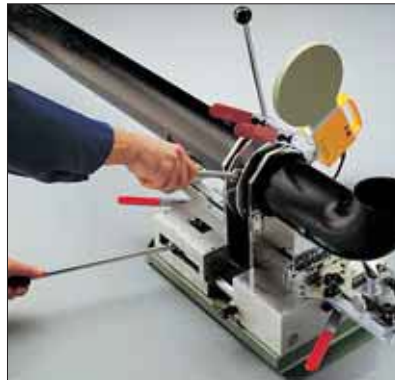


Обрезка труб под прямым углом



Обрезка фитинга

4 Сборка узлов



Трубы и фитинги свариваются аппаратами Geberit MEDIA или UNIVERSAL.



5 Монтаж на стройке

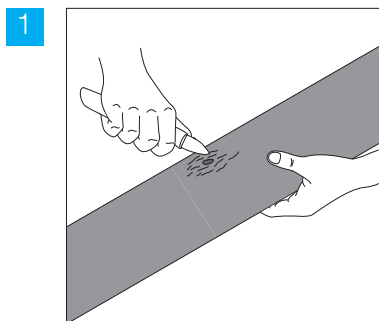
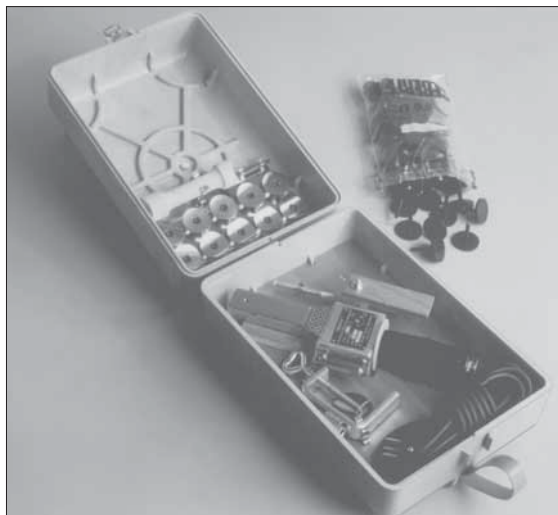


Предварительно собранные узлы сборки монтируются посредством электросварных муфт-стяжек.

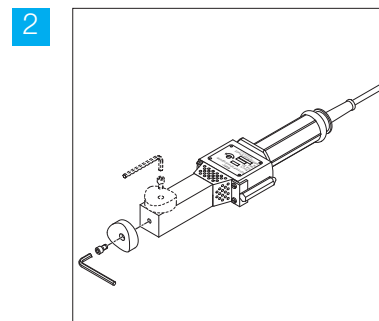
Электроинструмент для ремонта

(Арт. №. 395.049.00.0)

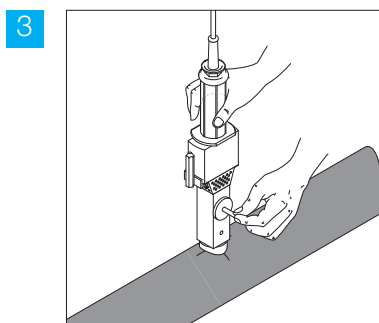
Заделка отверстий в трубах и фитингах ПНД и смывных бочках скрытого монтажа.



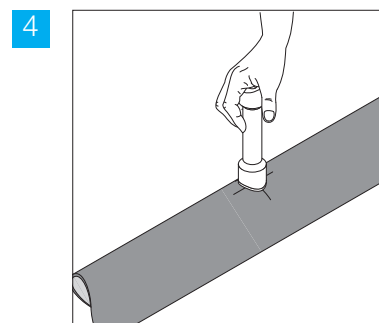
1 Зачистить ремонтируемые места наждаком, ножом или скребком.



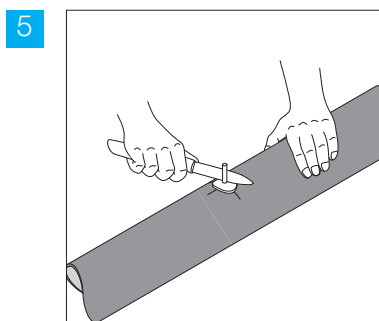
2 Навинтить подходящую по размеру заплатку на центровое или боковое отверстие нагревателя.



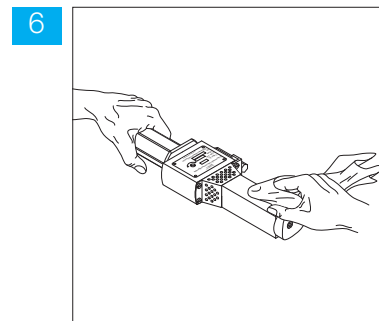
3 Одновременно прогреть заплатку и ремонтируемое место



4 Быстро прижать заплатку на ремонтируемое место



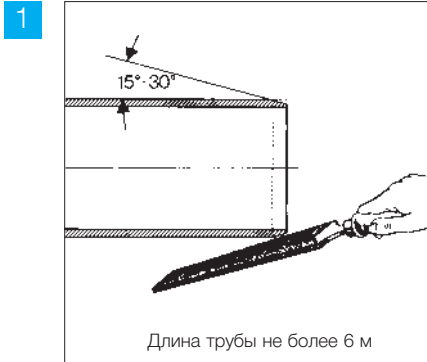
5 Срезать выступающий штырь



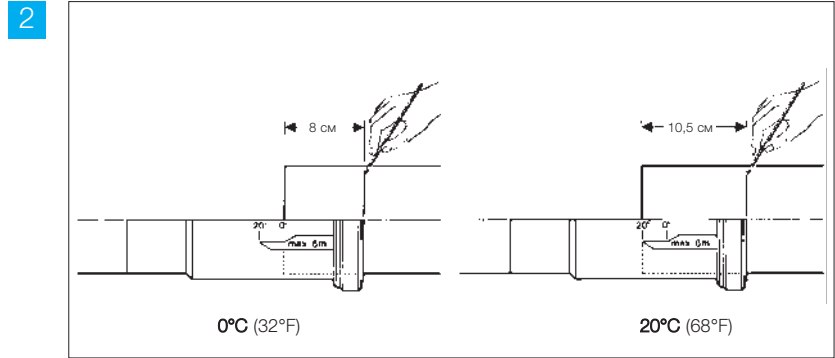
6 Очистить инструмент

Компенсаторные муфты (применение в строительстве)

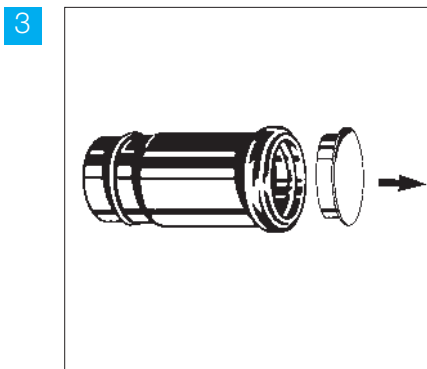
Инструкции по монтажу



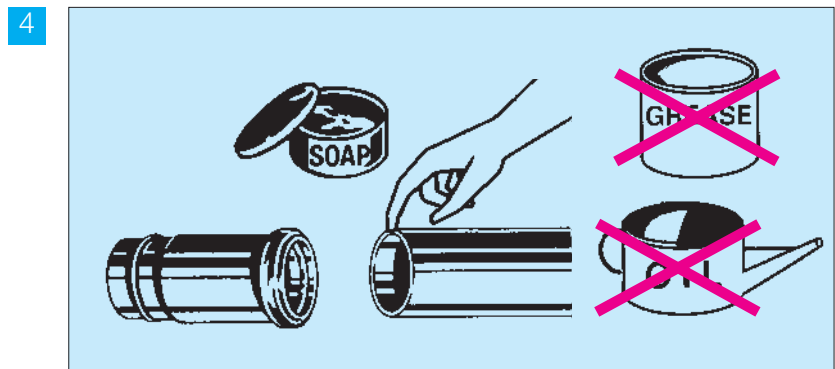
Подготовка заходного конца трубы



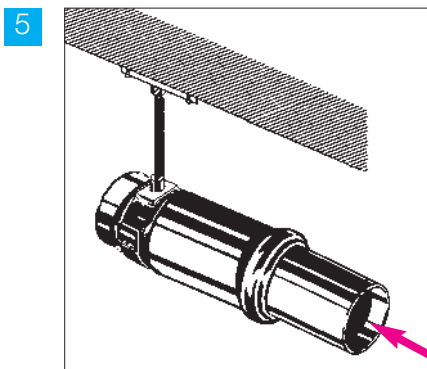
Маркировка глубины захода на трубе с учетом окружающей температуры



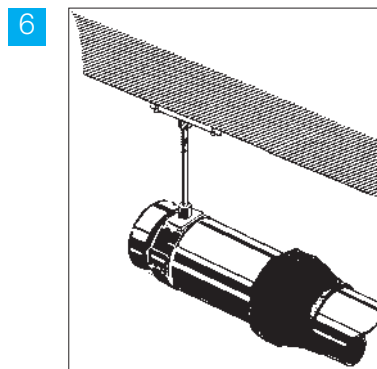
Удаление желтой защитной крышки



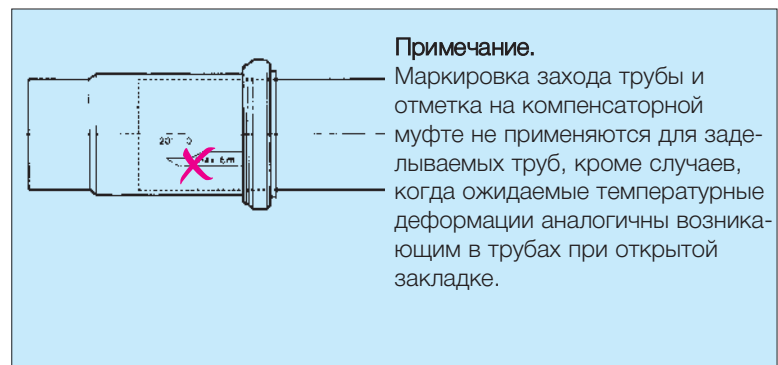
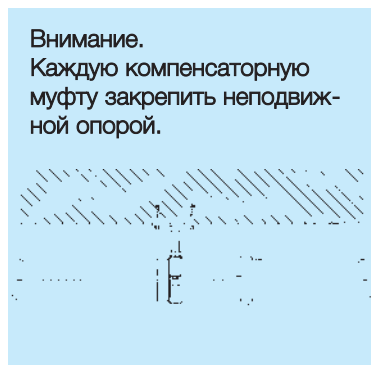
Смазка трубы и резинового уплотнения – только мягким мылом, силиконом или вазелином. Не применять жир и минеральное масло



Ввести трубу в компенсаторную муфту

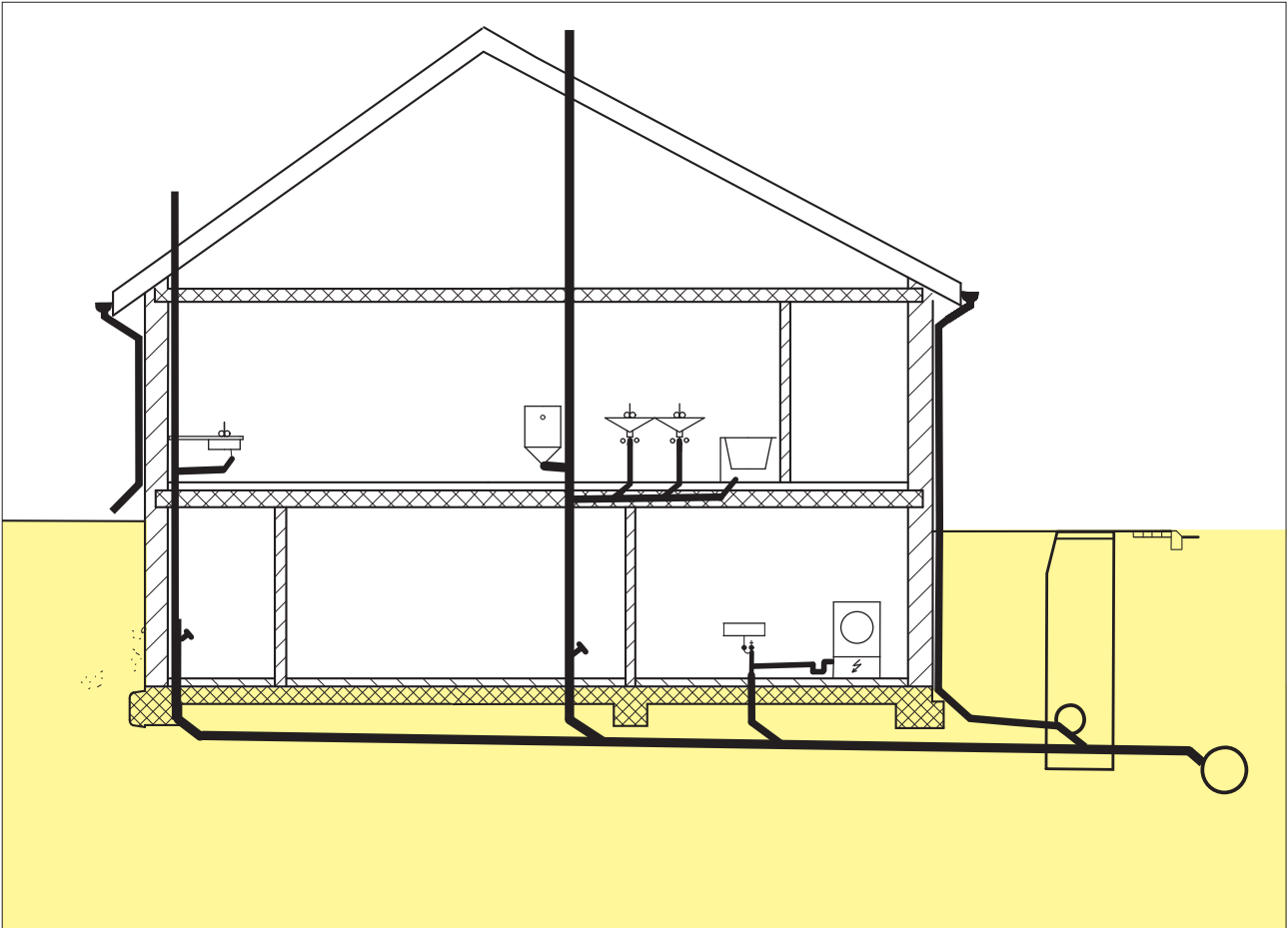


В условиях строительства предохранять соединение от попадания грязи. Обернуть узел войлоком и клейкой лентой.



Особые области применения

Подземная система канализации Geberit для зданий



Многолетним опытом доказана высокая эффективность систем канализации Geberit для зданий, в том числе:

- канализационные стояки;
- вентиляционные трубопроводы;
- соединительные и отводные трубопроводы;
- коллекторы.

Эти системы также применимы в таких подземных коммуникациях, как:

- грунтовые трубопроводы;
- бытовые системы канализации.

Критерии устойчивости подземной системы канализации

1. Герметичность

Санитарные нормы не допускают утечки из системы канализации. Geberit является в этом смысле максимально надежной системой канализации.

2. Устойчивость к воздействию химикатов

ПНД Geberit обладает универ-

сальной устойчивостью к различным по типу воздействия веществам в сточных водах, а также к воздействию внешних факторов (кислотность почв).

3. Пластичность

ПНД Geberit является пластичным и надежным в эксплуатации материалом даже для почв с возможной осадкой грунта.

4. Морозостойкость

Многолетним опытом доказана эффективность систем ПНД Geberit в промерзаемых грунтах, например в Скандинавии. Эти системы могут эксплуатироваться при температурах до - 40°C.

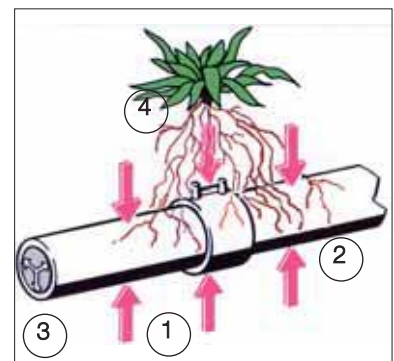
5. Материал

В бытовых системах канализации качество материала является определяющим фактором, т.к. здесь трубопровод должен быть устойчив к воздействию внутренних и внешних факторов. Системы канализации ПНД

Geberit превосходно удовлетворяют требованиям.

6. Безопасность окружающей среды.

Системы канализации ПНД Geberit превосходно удовлетворяют требованиям по безопасности окружающей среды.



1. Почвенные кислоты
2. Блуждающие токи
3. Сточные воды (с химическим и термическим воздействием)
4. Устойчивость к разрушительному воздействию корней растений.

Профили траншеи

Для всех траншейных работ, выполняемых в соответствии со стандартами, нормами и правилами

Важны для правильной укладки и заделки труб

B = Подушка.

Не менее 100 мм.

C = Уплотнение.

Засыпка до верхнего края трубы.

P = Защитный слой.

Для траншеи с профилем 1A толщина защитного слоя должна быть не менее 300 мм.

HS = Высота безопасности.

При использовании механического уплотнения.

Вибратор

1,000 N HS = 0,4 м.

Виброкаток

3,000 N HS = 0,3 м.

Виброкаток

15,000 N HS = 0,5 м.

D = Толщина уплотняемого слоя.

Под дорогой – 0,8 м минимум:

Вне дороги – 0,5 м минимум:

Максимальная толщина

D = 6 м

При максимальной толщине D и тяжелых нагрузках устанавливается плита для распределения нагрузки или выбирается соответствующий профиль канавы.

Нагрузки от транспорта

Тяжелый транспорт P = 9 т

Обычный транспорт P = 6 т

Вне трассы

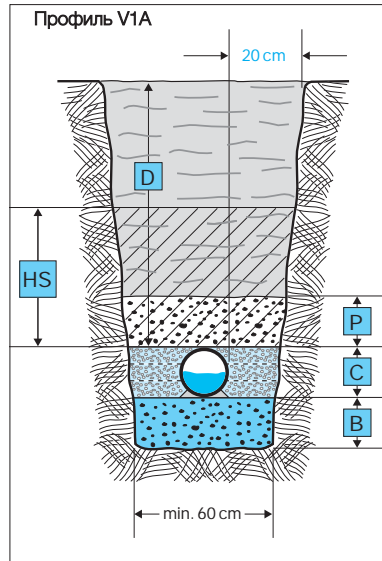
Постоянная нагрузка P = 3 т

Материал для засыпки

Размер гранул:

круглый гравий 0 = 30 мм.

щебень 0 = 10 мм.

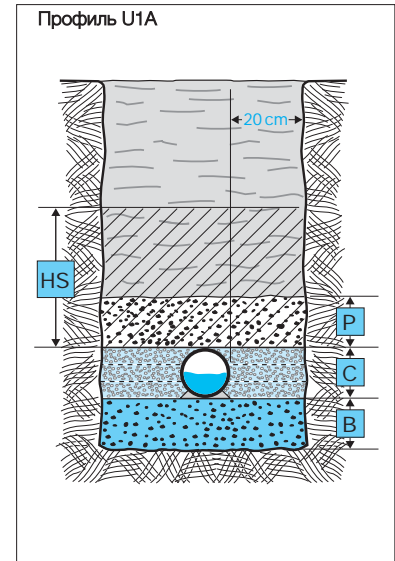


Тип эксплуатации: **мягкий**

Заделка:

круглый гравий 0 – 30 мм

щебень 0 – 10 мм

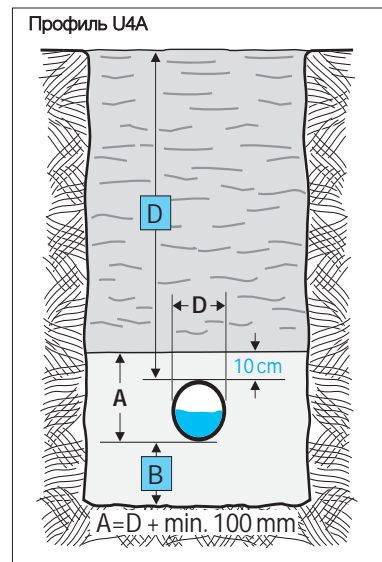


Тип эксплуатации: **мягкий**

Заделка:

круглый гравий 0 – 30 мм

щебень 0 – 10 мм

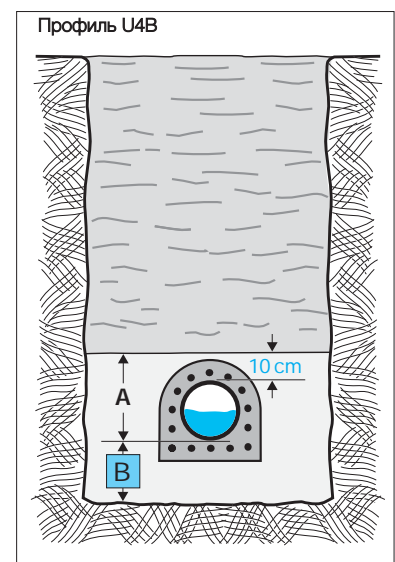


Тип эксплуатации: **жесткий**

Заделка:

бетон

PC 200 кг/м³



Тип эксплуатации: **жесткий**

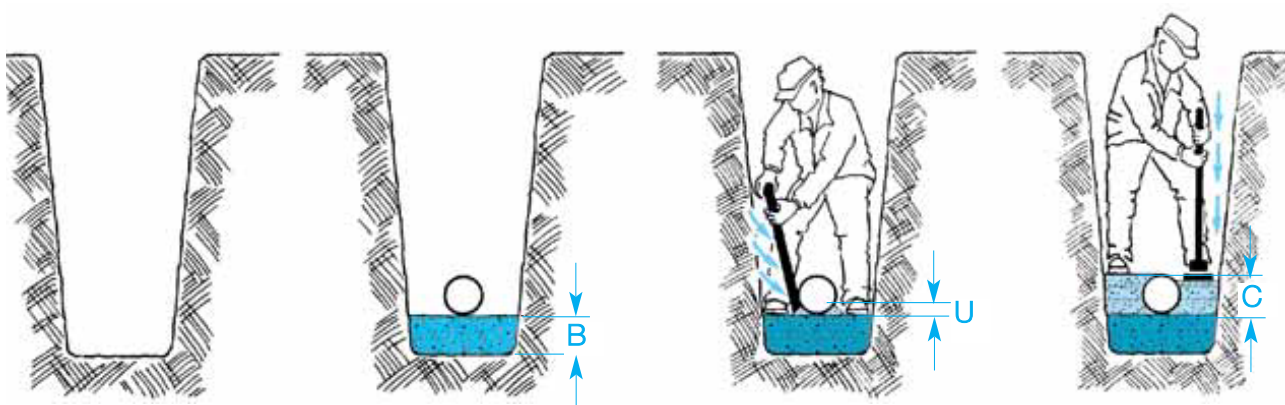
Заделка:

железобетон

PC 250 кг/м³

Указания по укладке систем канализации

Для всех траншейных работ, выполняемых в соответствии со стандартами, нормами и правилами



1 Канавка

По ширине не менее диаметра трубы + 40 см. Дно ровное, без камней и комков. Необходимо выдерживать заданный профиль канавы.

2 B = Подушка

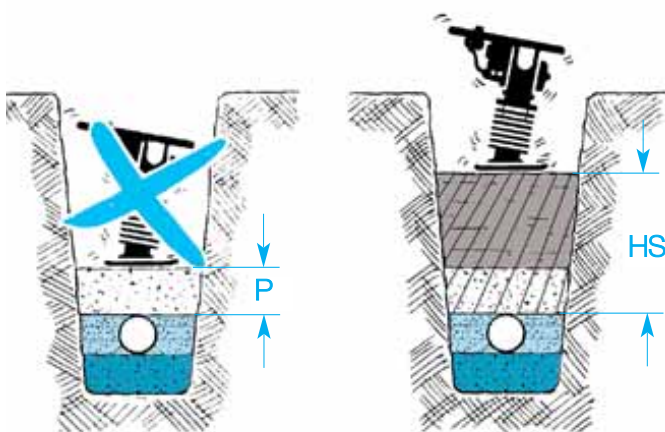
Для нормальных почвенных условий ее толщина – около 100 мм из круглого гравия фракцией до 30 мм или щебня до 10 мм. Подушка утрамбовывается, грунт при необходимости укрепляется (армируется)

3 U = Ложе

Устраивается после укладки труб для муфт и фланцев, чтобы труба имела опору по всей длине. Ложе аккуратно уплотняется (см. рис.). При укладке нескольких труб нижняя труба полностью заделывается перед укладкой верхней. Труба должна лежать на плоскости с соответствующим уклоном.

4 C = Уплотнительный слой (засыпка)

Толщина засыпки – около 100 мм. Трамбование ногами или специальной трамбовкой. Этот слой предотвращает деформацию труб, поэтому уплотнение производится одновременно с двух сторон.



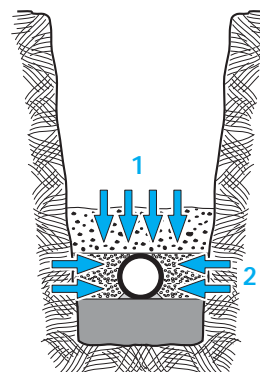
5 P = Защитный слой

Толщина до 300 см. Выполняется из того же материала, что и уплотнительный слой (необходимо отсутствие камней, создающих точечную нагрузку). **Внимание.** Во избежание выпучивания труб канавка заделывается в день укладки труб, включая защитный слой.

6 HS = Высота безопасности

Материал засыпки не должен содержать крупных камней. Для ускорения работ этот слой уплотняется вибромашиной. Необходимо соблюдать нормы и правила по устройству траншей.

1. Нагрузки от грунта и транспорта.
2. Подпорные нагрузки

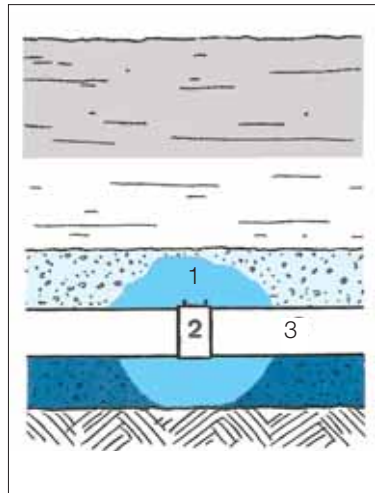


Распределение нагрузок

Нагрузки от вышележащего грунта компенсируются уплотнением. В расчет принимаются соответствующие строительные нормы и правила.

Жесткий монтаж

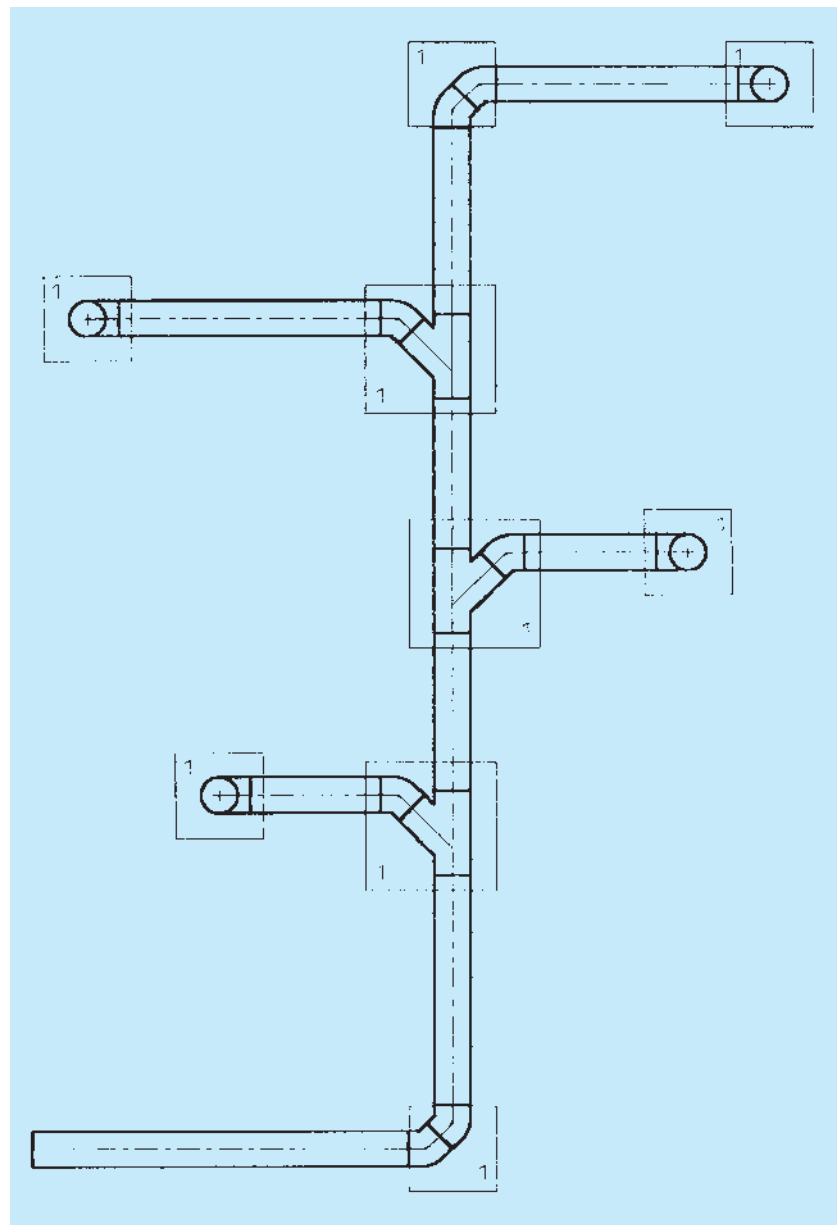
Жесткая фиксация



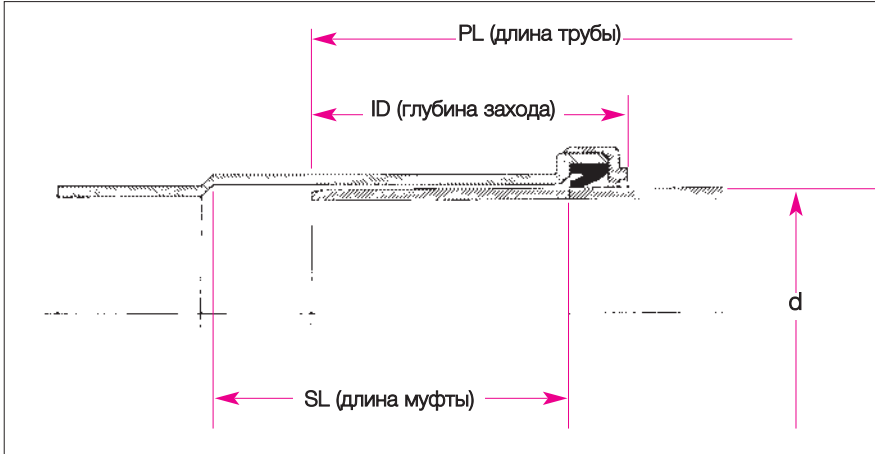
Жесткие монтажные узлы должны иметь запас прочности по отношению к возможным усилиям растяжения или сжатия в трубах ПНД Geberit.

Трубы жестко фиксируются при относительно малых трудозатратах. Основными элементами являются:

1. Бетонная заливка
2. Электросварная муфта-стяжка
3. Труба ПНД

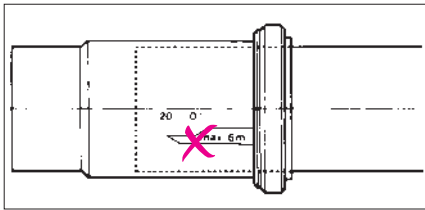


Подземный монтаж компенсаторных муфт Geberit



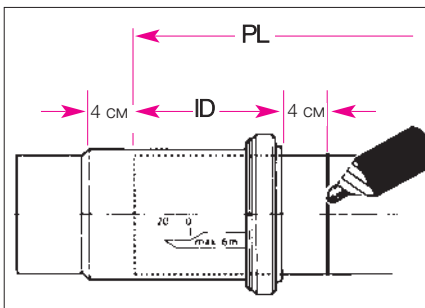
Наряду со сваркой встык и сварными муфтами компенсаторные муфты идеально подходят для грунтовой системы канализации. Поскольку в этом случае диапазон температур меньше (по сравнению со стояками и коллекторами), в расчет принимаются только малые изменения длины. Поэтому интервалы между муфтами могут быть увеличены. Расчет ведется по следующей формуле (с округлением результата).

$$PL \leq \frac{SL - 0,3d}{0,006}$$



Примечание:

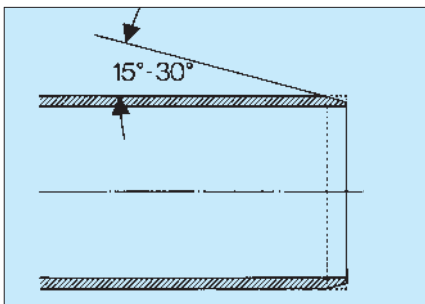
При грунтовом монтаже отметка на внешней поверхности муфты не учитывается.



Номинальный диаметр	Длина внешней муфты SL (мм)	Длина трубы PL (при Δt ≤ 30°C) (м)	Глубина захода ID (мм)
d (мм)	(мм)	PL (м)	(мм)
110	140	15	130
125	140	15	130
160	140	15	130
200	220	20	230
250	220	20	230
315	220	20	230

Подгонка муфт при грунтовом монтаже

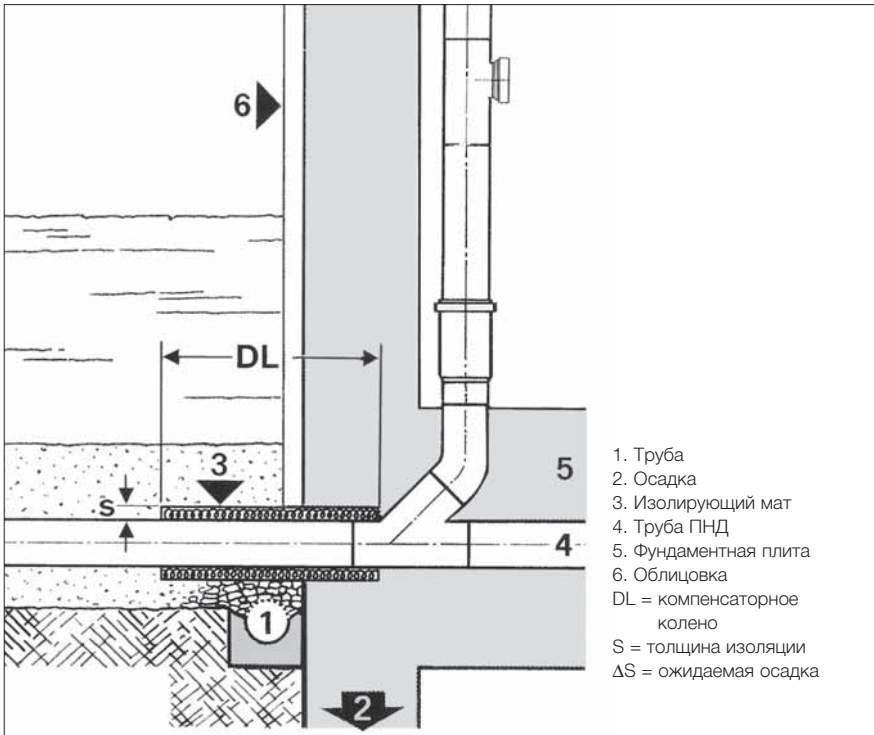
Ввести конец трубы (с обрезанной фаской) на максимальную глубину муфты, сделать отметку маркером и выдвинуть назад на 40 мм.



Подготовка края трубы

Сделать фаску 15° – 30° и смазать мылом для облегчения сборки.

Проходы труб в стенах зданий



В местах прохода труб через стены на уровне земли, где возможна большая осадка, должна применяться оберточная изоляция, чтобы узел работал как компенсаторное колено.

Для таких случаев идеально подходят трубы ПНД Geberit, поскольку они обладают полной герметичностью и высокой пластичностью.

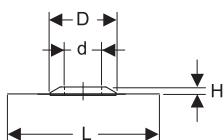
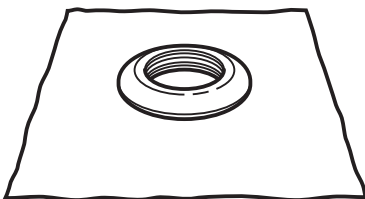
Компенсаторное колено

Его длина DL зависит от условий монтажа и диаметра трубы и определяется по формуле

$$DL = 10 \cdot \sqrt{\Delta S \cdot \varnothing}$$

Примечание. Толщина изоляции должна превышать величину возможной осадки.

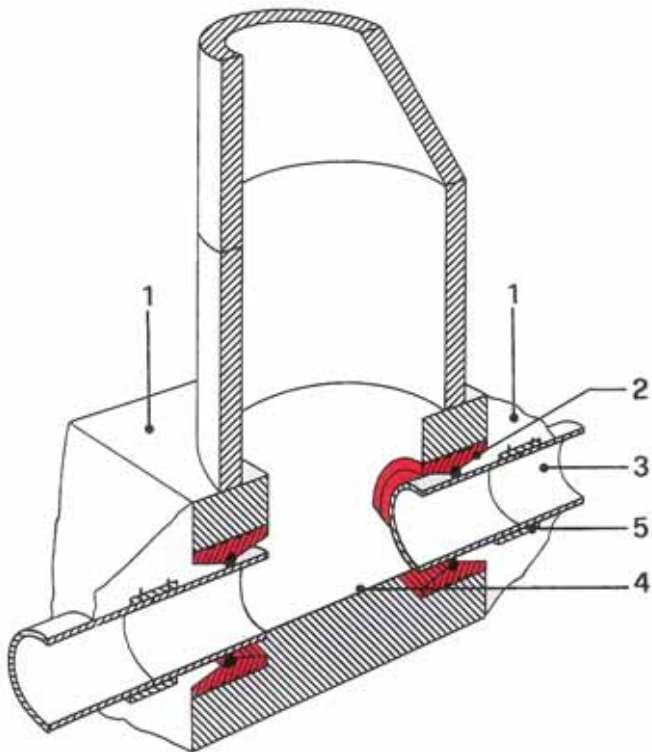
Возможная осадка ΔS	Труба ПНД Geberit ∅	Компенсаторное колено DL
20 – 40 мм	125 – 160 / 200 – 315	1,0 м / 1,0 м
40 – 60 мм	125 – 160 / 200 – 315	1,0 м / 1,5 м
60 – 80 мм	125 – 160 / 200 – 315	1,5 м / 1,7 м



Примеры устройства гидроизоляции см. стр. 19

Присоединение к смотровым колодцам

Открытый колодец

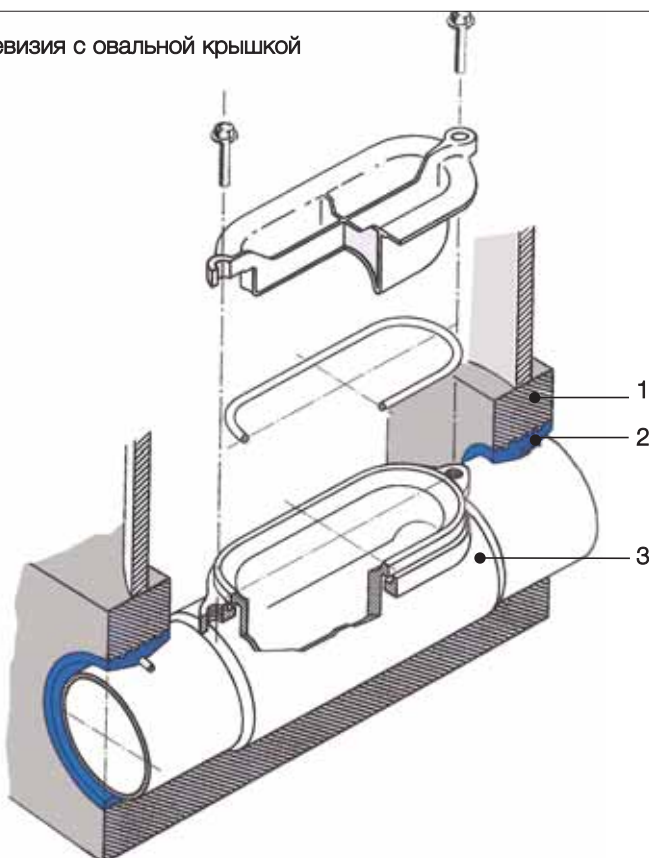


Пластмассовые трубы присоединяются к колодцам специальными муфтами. Из-за возможной осадки грунта эти муфты должны обладать такими идеальными характеристиками, какие имеет ПНД Geberit: высокая прочность и пластичность при максимальной нагрузке.

Резиновое кольцо обеспечивает уплотнение между трубой и муфтой.

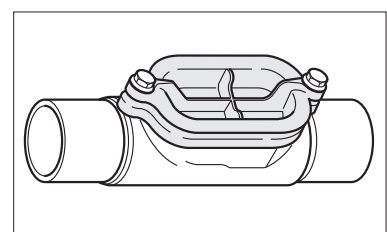
- 1. Бетон
- 2. Муфта
- 3. Труба ПНД Geberit
- 4. Подушка
- 5. Неподвижная опора (в случае необходимости)

Ревизия с овальной крышкой



- 1. Бетон
- 2. Муфта
- 3. Ревизия (Арт. №. 3xx. 454.16.1)

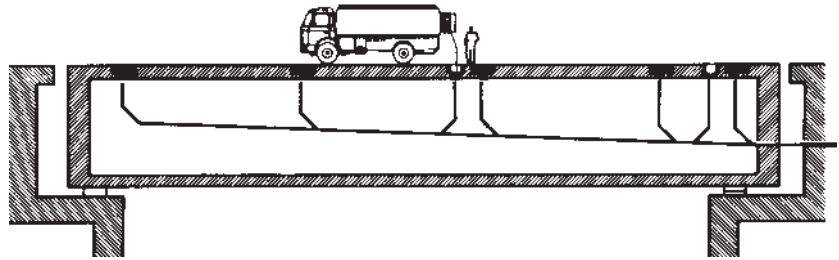
Ревизия Geberit с овальной крышкой.



Система канализации мостов

Безопасность движения и эксплуатация

ПНД Geberit отвечает специальным требованиям для мостов всех типов. Широкий ассортимент труб и фитингов обеспечивает низкую трудоемкость при проектировании и монтаже. Гладкостенные трубы облегчают эксплуатацию и использование современного очистного оборудования.



Морозоустойчивость

Трубы ПНД Geberit могут работать при температурах до - 40°C. Для обеспечения водотока в трубах могут применяться нагревательные устройства.



Нагревательная лента для подогрева трубопровода

Герметизация

Там, где мосты пересекают реки, железные дороги и т.п., требуется система канализации. Это необходимо и на случай чрезвычайной ситуации во избежание загрязнения окружающей среды.

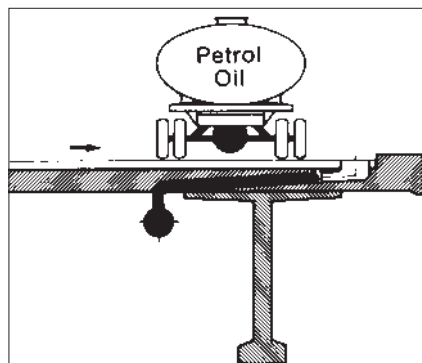
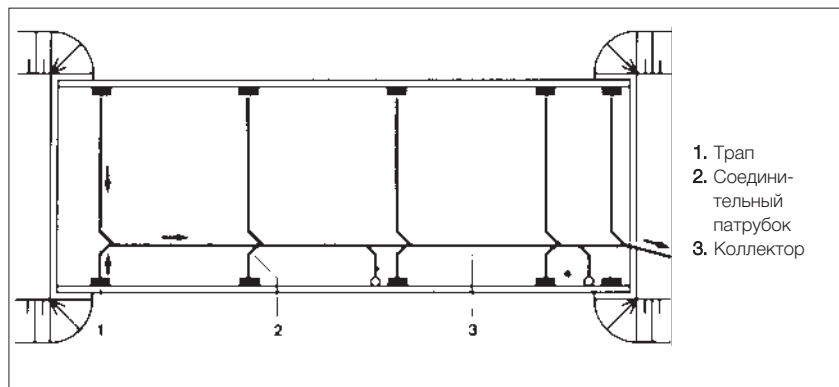


Схема разводки труб

Вводы в коллектор выполняются с Y-образными фитингами (135°).

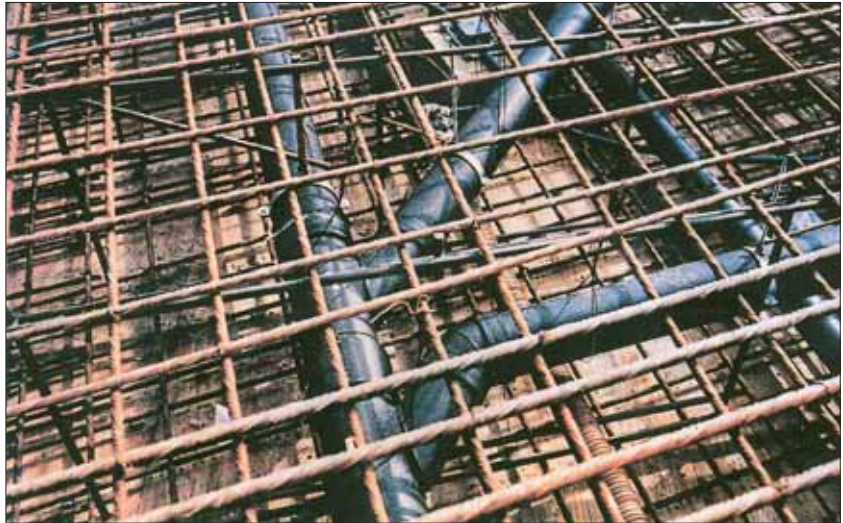


Система канализации мостов

Указания по монтажу

Заделка в бетон

Трубопроводы, заделываемые в мостовые конструкции, демонтажу не подлежат. Конструкции таких систем канализации должны отвечать самым высоким требованиям надежности. Необходимо учитывать сцепляемость с бетоном, температурные колебания деформации и осадку, предварительное напряжение мостовых конструкций.

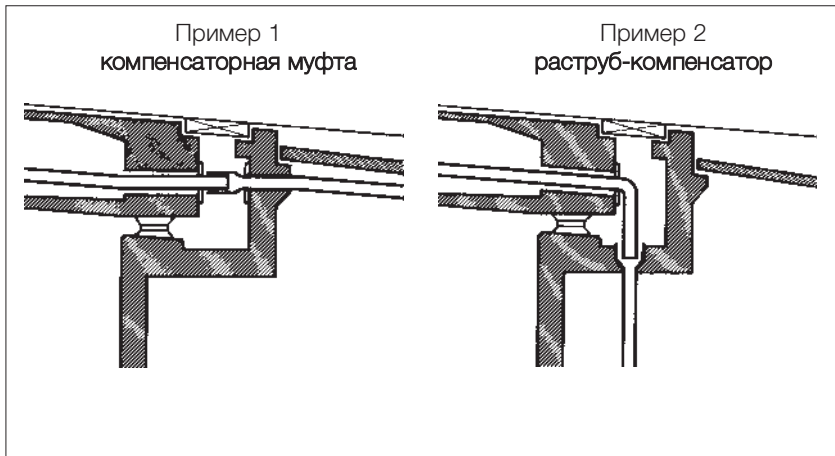


Температурные деформации

Необходимо учитывать:

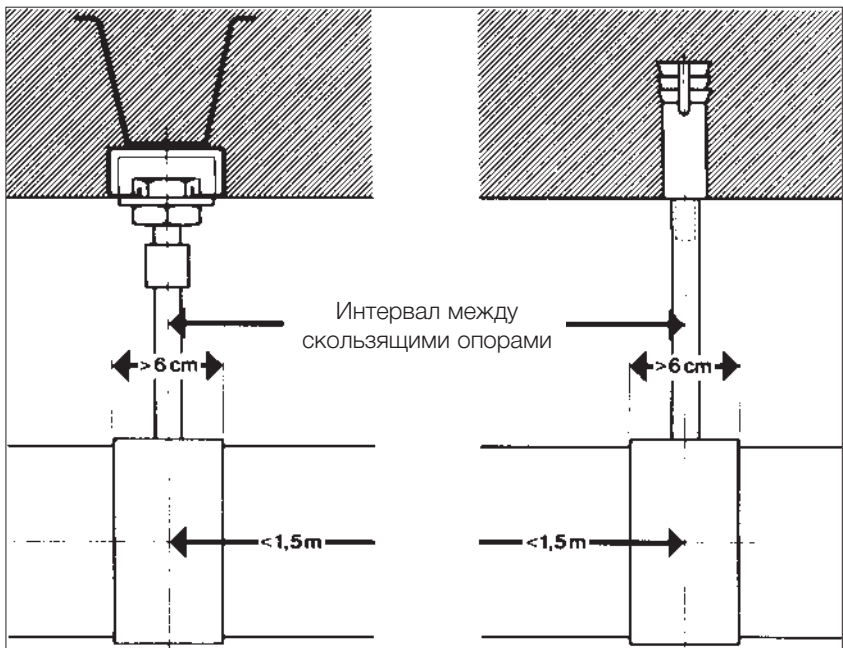
- расположение опор и свай,
- горизонтальные подвижки моста на сваях,
- прогиб моста,
- колебания (качание) моста,
- герметичность компенсаторных муфт (Пример 1).

Раструб-компенсатор применяется для поглощения горизонтальных смещений (Пример 2).



Крепеж

Интервал между скользящими опорами для трубопроводов из ПНД не более 1,5 м. Для всех пластмассовых труб ширина хомута должна быть не менее 60 мм, что необходимо для распределения нагрузки по заполненному трубопроводу.



Напорные системы низкого давления

Применение в напорных системах низкого давления

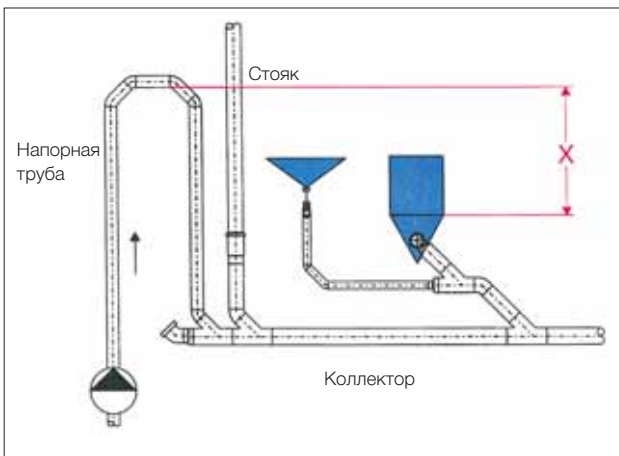
Основное назначение изделий из ПНД Geberit – самотечная система канализации. Для систем низкого давления, например, бассейнов, циркуляционных насосов, Geberit устанавливает срок службы труб 10 лет.

Давление не более 1,5 бар
 Температура не более 30°C
 Ресурс 10 лет

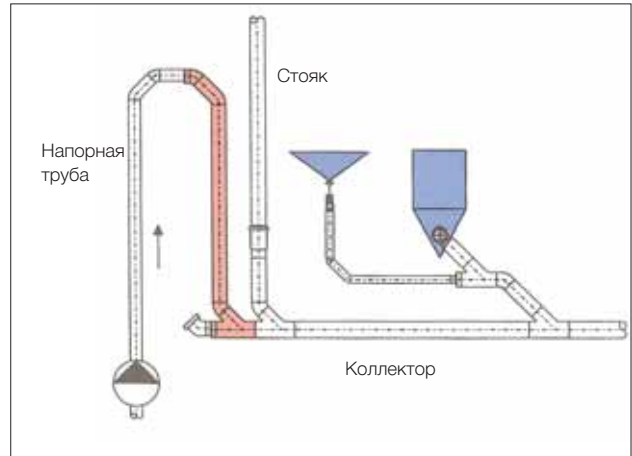
Все соединения должны выполняться сварными муфтами-стяжками, фланцами, сваркой встык или на фланцах.
 Область применения труб и фитингов для систем низкого давления см. стр. 4.

Напорные линии насосных систем

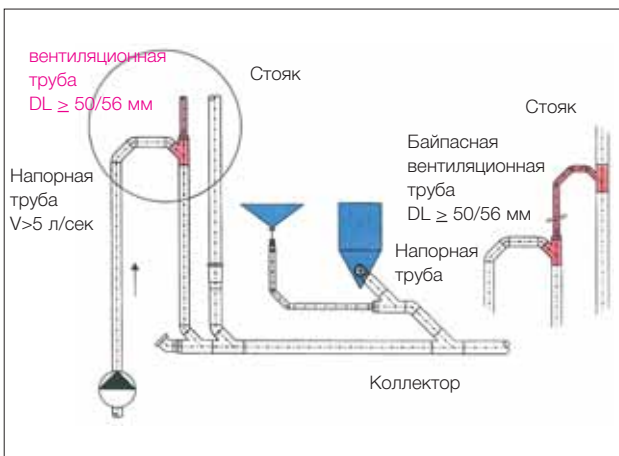
Трубы ПНД Geberit должны работать в условиях малых кратковременных механических нагрузок при отсутствии температурных нагрузок от перекачиваемой жидкости (например, теплая вода). При проектировании насосных систем канализации необходимо учитывать следующее.



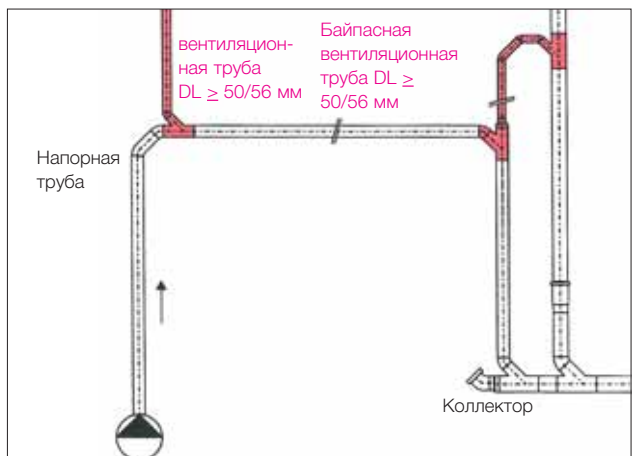
1. Напорный трубопровод должен монтироваться выше напорного устройства посредством обводного трубопровода.



2. При расходе менее 5 л/сек вертикальная спускная часть трубопровода должна быть увеличена.



3. При расходе более 5 л/сек стояк должен оборудоваться байпасной вентиляционной трубой внутренним диаметром не менее 50 мм.



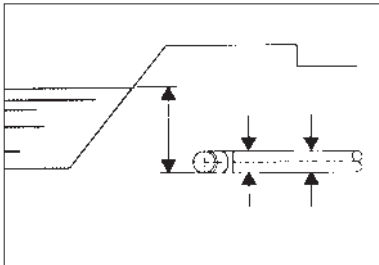
4. Длинные горизонтальные коллекторы должны оборудоваться вентилируемыми трубами с минимальным внутренним диаметром 57 мм или вдвое меньше диаметра напорной трубы. Вентиляционная труба должна быть выше высоты напора насоса и должна выходить на кровлю.

Внешнее давление

Внутреннее разрежение

Внешнее давление

Устойчивость труб ПНД Geberit к внешнему давлению, как видно из таблицы ниже, зависит от диаметра трубы.



Максимальный уровень грунтовых вод необходимо учитывать при устройстве систем канализации Geberit в зонах колебания грунтовых вод.

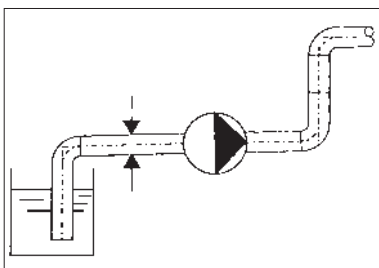
Таблица допустимого внешнего давления

Труба ø (мм)	Толщина стенки s (мм)	Внешнее давление бар	Высота вод. столба м
32	3	4,8	49,0
40	3	2,5	25,5
50	3	1,4	14,3
56	3	0,82	8,4
63	3	0,64	6,5
75–160	3–6,2	0,36	3,7
200–315	6,2–9,8	0,18	1,8

Технические характеристики соответствующих фитингов даны на стр. 4

Внутреннее разрежение

Допустимое внутреннее разрежение в трубе ПНД Geberit зависит от диаметра трубы.



Трубы ПНД Geberit могут использоваться для устройства всасывающих трубопроводов насосных установок. Чем выше высота всасывания, тем выше разрежение внутри трубопровода.

Особенностью таких установок является то, что нижняя задвижка и фильтр должны оставаться чистыми во избежание дополнительного разрежения.

Внутреннее разрежение

Труба ø (мм)	Толщина стенки s (мм)	Внутреннее разрежение бар
32	3	1,0
40	3	1,0
50	3	1,0
56	3	0,82
63	3	0,64
75–160	3–6,2	0,36
200–315	6,2–9,8	0,18

Технические характеристики соответствующих фитингов даны на стр. 4

Пожарная безопасность



Использовать только



в строительстве

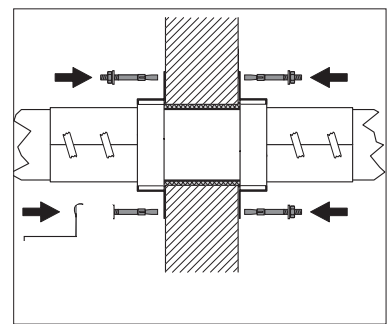
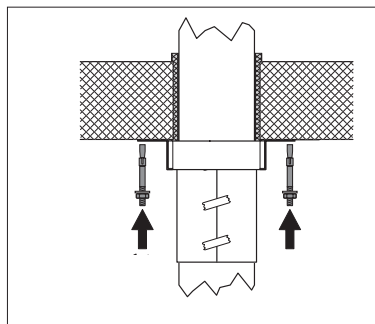
Противопожарные нормы для зданий классифицируются в зависимости от классов огнестойкости стен и перекрытий.

Тип противопожарного устройства зависит от конструкции здания (согласно соответствующим нормам пожарной безопасности).

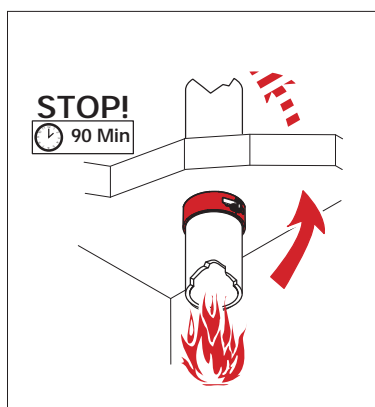
Класс огнестойкости	Время огнестойкости (мин.)	Материал (примеры)
F 30	30	50 мм гипсокартон
F 60	60	100 мм кирпичная стена
F 90	90	120 мм кирпичная стена
F 120	120	150 мм кирпичная стена
F 180	180	250 мм кирпичная стена

Проходы через стены и перекрытия

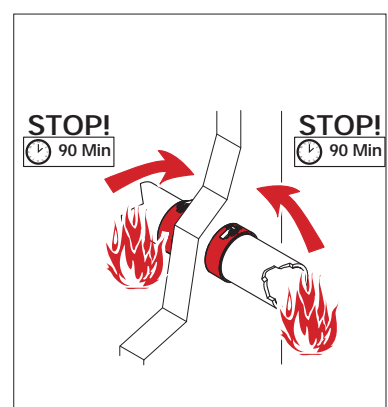
Ослабление прочности противопожарной стены (брандмауэра) или перекрытия категорически запрещается. Целостность конструкции будет сохранена и ее ресурс не уменьшится, если будут использоваться показанные на рисунках противопожарные муфты ПНД Geberit.



Монтаж муфт и продолжительность огнестойкости

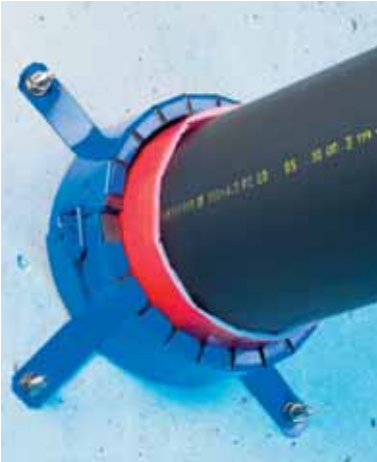


Установка на перекрытии
Класс огнестойкости – F 90



Установка с обеих сторон стены
Класс огнестойкости – F 120

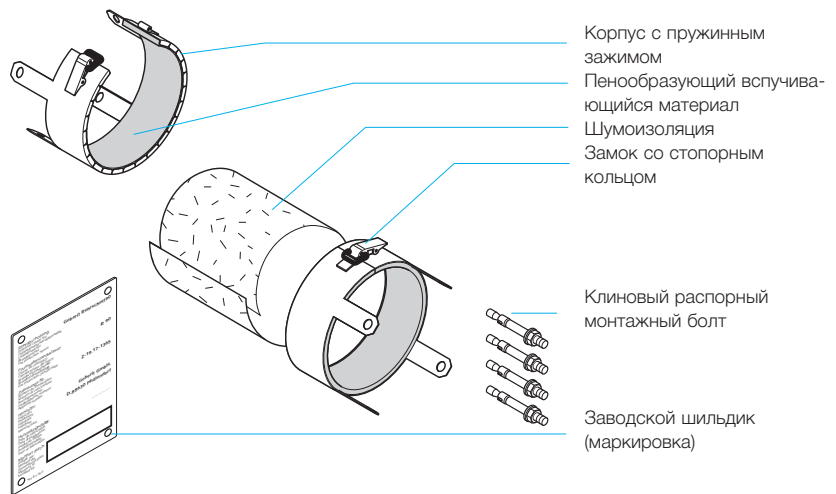
Противопожарные муфты ПНД Geberit



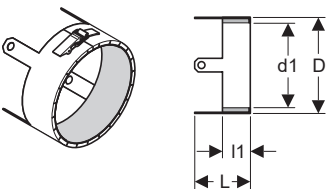
Противопожарная муфта ПНД Geberit


Принцип действия

Когда температура в помещении, где возник пожар, достигает определенной величины, вспучивающийся материал полностью перекрывает сечение трубы. Тем самым приостанавливается на определенный период времени дальнейшее распространение дыма и огня через отверстие.



Размеры



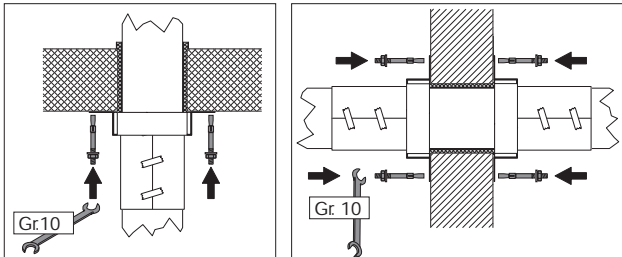
Арт. №.	d1 (см)	D (см)	L (см)	l1	
363.815.00.1	6.2	7.2	8.5	3.5	3
364.815.00.1	6.5	7.7	8.5	3.5	3
365.815.00.1	8.8	10.8	10.0	5.0	4
366.815.00.1	10.1	12.1	10.0	5.0	4
367.815.00.1	12.0	14.0	10.0	5.0	4
368.815.00.1	13.4	16.6	11.0	6.0	5
312.815.00.1	14.2	17.2	11.0	6.0	5
369.815.00.1	16.7	19.9	11.0	6.0	6
370.815.00.1	20.5	23.7	13.0	8.0	7

Монтаж см. стр. 58

Противопожарные муфты ПНД Geberit

Монтаж

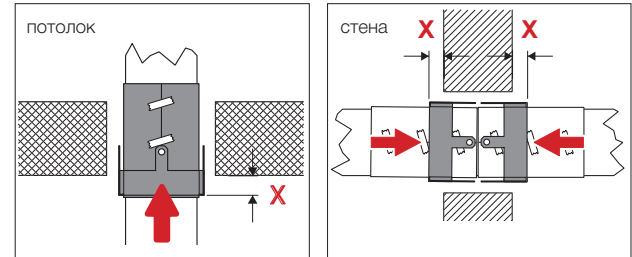
Установка на стену или перекрытия с помощью отгибающегося кронштейна



перекрытие

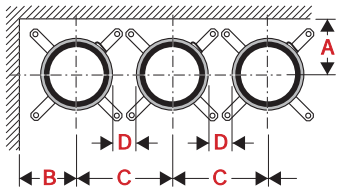
стена

Установка в проем стены или перекрытия

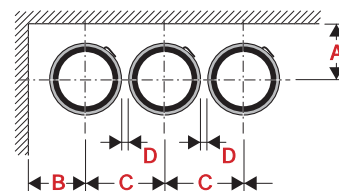


\varnothing 56/DN 50 X = 1.0-2.0 см
 \varnothing 75/DN 70 X = 2.0-4.0 см
 \varnothing 90/DN 80 X = 2.0-4.0 см

\varnothing 110/DN 100 X = 2.0-4.0 см
 \varnothing 135/DN 125 X = 5.0 см



\varnothing (мм)	A (см)	B (см)	C (см)
50/56	9.0	9.0	17.0
63	9.0	9.0	17.5
75	10.5	10.5	20.5
90	11.5	11.5	22.0
110	12.5	12.5	24.0
125	13.5	13.5	26.5
135	14.0	14.0	27.5
160	15.0	15.0	20.0
200	17.0	17.0	34.0



\varnothing (мм)	A (см)	B (см)	C (см)
50/56	4.0	4.0	9.0
63	4.5	4.5	9.5
75	10.5	6.0	12.0
90	11.5	7.0	13.0
110	12.5	8.0	15.0
125	13.5	9.0	18.0
135	14.0	9.5	19.0
160	15.0	10.5	22.0
200	17.0	13.0	26.0

Физические характеристики ПНД Geberit

Физические характеристики

Ниже приведенные значения получены опытным путем на испытательных образцах прессованных пластин и пленок. Отдельные величины могут иметь отклонения от средних значений в зависимости от конкретных условий.

Характеристики	Ед. изм.	Метод испытаний	Опытный образец	Значение параметра
Плотность	г/см ³	DIN53479	пластина	0,953...0,955
Коэфф. вязкости	дл/г	ISO/R 1191	0,1% раствор в декалине	3,0
Индекс плавления MFI 190/5	г/10 мин.	DIN 53735	гранулы	0,4...0,7

Механические характеристики, для стандартных относительной влажности воздуха и климатических условий

Прочность на разрыв	Н/мм ²	DIN 53455. ISO/R 527;	Опытный образец 3	22
Коэфф. удлинения на подаче текучести	%	испытание на скорость	количество измерений	15
Предельное усилие растяжения	Н/мм ²	125 мм/мин	в отношении 1/4	32
Удлинение на разрыв	%			> 800
Прочность на изгиб	Н/мм ²	DIN 53452	Стандартный, малый стержень литой	28
Жесткость к кручению	Н/мм ²	DIN 53447	60 мм x 6,35 мм x 2 мм	240
Модуль ползучести на изгиб за 1 мин.	Н/мм ²	Испытание ползучести об 3 Н/мм ²	120 мм x 20 мм x 6 мм	800
Твердость на вдавливание	Н/мм ²	DIN 53456	Пластина, 4 мм	40
Твердость за 30 сек.		Испытание на прочность 132, 4N		
Твердость D по Шору	—	DIN 53505	Пластина, 4 мм	60
Ударная вязкость мДж/мм ²		DIN 53453	Стандартный малый стержень литой	15
Ударная вязкость при +23°C и -40°C	мДж/мм ²	DIN 53453	Стандартный малый стержень литой	

Термические характеристики

Температурный интервал плавления кристаллит	°C	Поляризационный микроскоп	Срез микротома	127...131
Коэфф. средн. линейного расширения 20° и 90°C	K-1	DIN 52328; ASTM D 696	50 мм x 4 мм x 4 мм	1,7·10 ⁻⁴
Теплопроводность при 20°C	W m · K	DIN 52612 sheet method	Пластина, 8 мм	0,43

Электрические характеристики, для стандартных относительной влажности воздуха и климатических условий, 23°C

Удельное сопротивление	Ω · см	DIN 53482 VDE 0303 часть 3	Пленка, 0,2 мм	>10 ¹⁶
Поверхностное сопротивление	Ω	DIN 53482 VDE 0303 часть 3	Лист, 1 мм	>10 ¹³
Электрическая прочность	кВт/см	DIN 53481 VDE 0303 часть 2	Пленка, 0,2 мм	700
Диэлектрическая постоянная ε _r (относительная диэл. постоянная) при 2 106Гц	—	DIN 53483, VDE 0303 часть 4 (метод погружения)	Пленка, 0,2 мм	2,50
Диэлектрический коэфф. потерь δ при 50Гц	—	DIN 53483, VDE 0303 часть 4	Пленка, 0,2 мм	6 · 10 ⁻⁴
	103Hz	—		5 · 10 ⁻⁴
	104Hz	—		5 · 10 ⁻⁴
	105Hz	—		6 · 10 ⁻⁴
Линейное сопротивление		DIN 53 480 VDE 0303 часть 1	Лист ≥ 3 мм	KA 3с KC > 600
Дуговое сопротивление		DIN 53484 VDE 0303, часть 5	120 мм x 120 мм x 10 мм	L4

В большинстве стран испытания прочности труб выполняются на образцах в продольном или поперечном направлениях. Например, в Англии согласно стандарту BS 3284 такие значения могут отличаться от приведенных в таблице дан-

ных, в особенности для усилия на разрыв. Значения, приведенные выше, относятся исключительно к соответствующим методам испытаний и могут не совпадать с данными испытаний на трубных образцах.

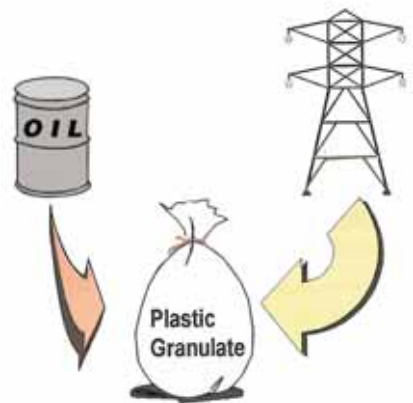
В отличие от экструзионных отформованные образцы свободны от эффекта текучести, который сильно влияет на результаты испытаний. Поэтому измерения на отформованных образцах предпочтительнее.

Экологические свойства ПНД Geberit

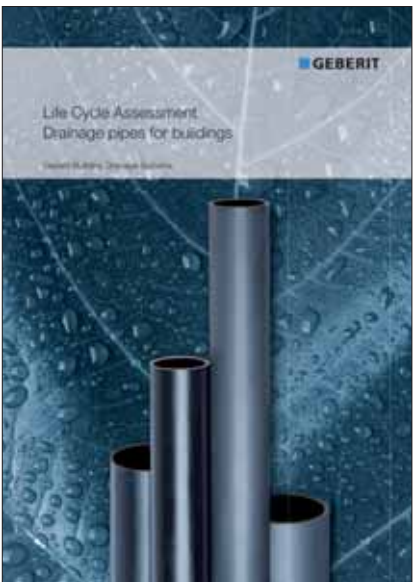
Полиэтилен (ПЭ) является простым сочетанием атомов углерода и водорода, безвредным для человека, животных и растений.



Влияние ПЭ на окружающую среду проявляется в процессе его изготовления и утилизации. Источником производства продукции из ПЭ, в т.ч. гранул, является сырая нефть и электроэнергия.



С экологической точки зрения ПЭ является идеальным материалом для систем канализации. Он не разрушается длительное время, не дает токсичных газов при сжигании (как, например, HCL от ПВХ). На его производство и транспортировку расходуется значительно меньше электроэнергии, чем на стальные, чугунные и медные трубы.



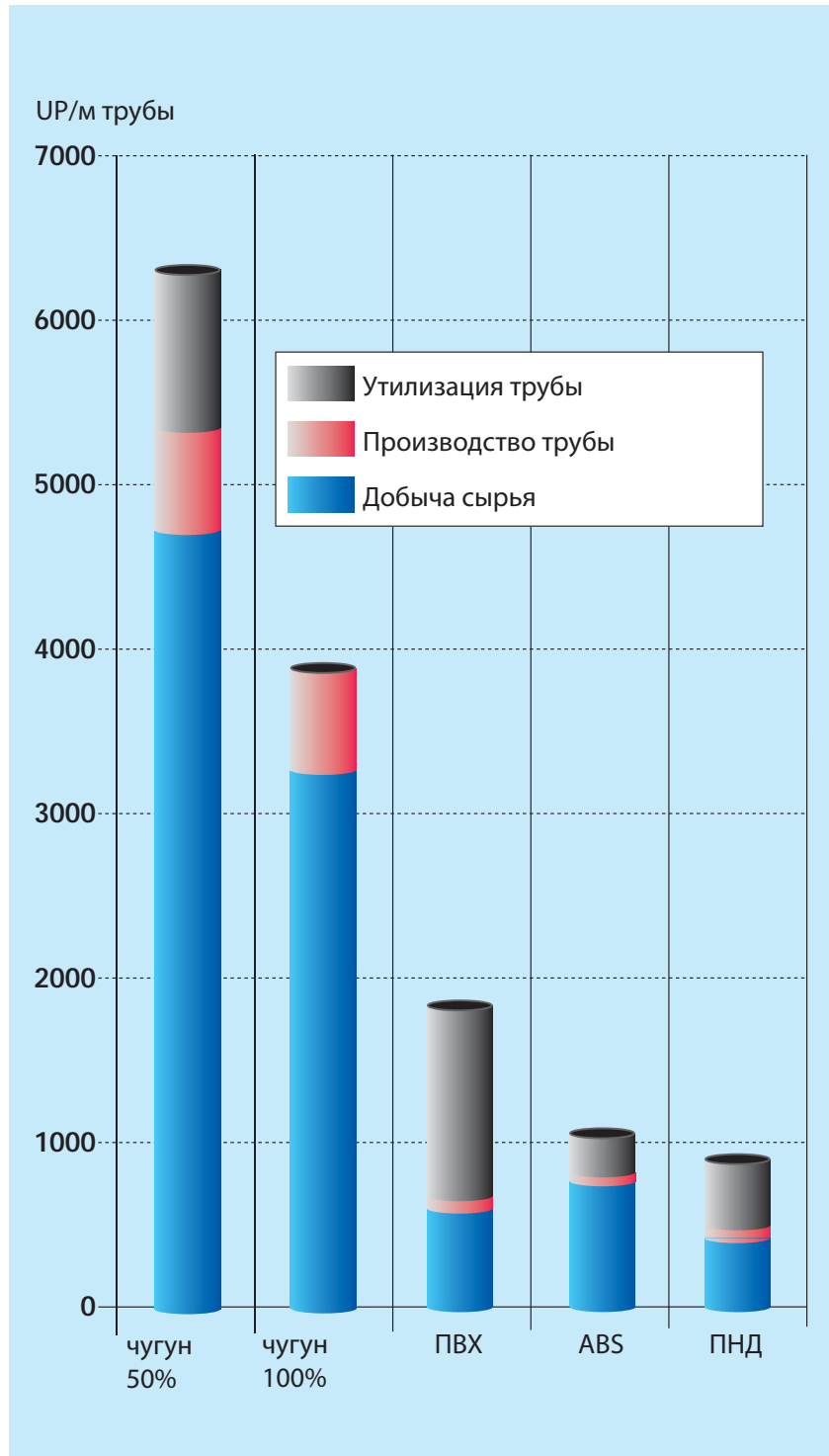
Если Вам необходима дальнейшая информация по вопросам экологического мониторинга и устойчивого развития, то Вы можете запросить наши отчеты «Оценка жизненного цикла изделий. Канализационные системы зданий и сооружений».

Экологические свойства ПНД Geberit

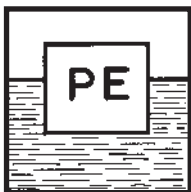
Воздействие на окружающую среду различных материалов для изготовления труб (Экобаланс).

Диаграмма показывает воздействие на окружающую среду трубы длиной 1 м и диаметром 110 мм в течение предполагаемого времени ее жизненного цикла от сырья до ее утилизации.

Это влияние измеряется в единицах UP в соответствии с нормами Швейцарского федерального департамента по охране окружающей среды, лесов и сельхозугодий серий 132 и 133.

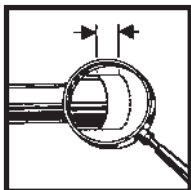


Свойства ПНД



ПНД Geberit с плотностью 951 – 955 кг/м³

Плотность различных полиэтиленов составляет 910 – 955 кг/куб. м. ПНД Geberit с плотностью до 955 кг/м³ имеет высокие прочностные характеристики. ПНД легче воды, что важно при транспортировке и монтаже.



Температурный отпуск 10 мм на 1 м (лицензия Geberit International AG)

Простейший путь устранения неизбежных температурных деформаций (сокращение размеров) после первичного нагрева в пластмассовых трубах – принятие превентивных мер при изготовлении труб. Трубы ПНД Geberit выдерживаются в горячей воде после их изготовления. Этот процесс увеличивает прочность соединений и исключает возможность их разрушения вследствие сокращения по длине.



Устойчивость к отрицательным температурам

При заполнении труб Geberit водой с последующим ее замерзанием они эластично растягиваются без разрушения (лед расширяется). При таянии льда трубы принимают исходные размеры без нарушения прочности.



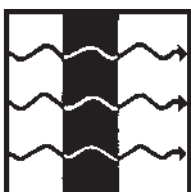
Эластичность

Является определяющим фактором при монтаже труб в некоторых категориях зданий и мостах, где трубы должны проходить через температурные швы, или в сооружениях, подверженных транспортным вибрациям.



Индекс плавления 0,4 – 0,5 г/10 мин

Характеризует рабочие свойства труб и молекулярный вес, что является определяющим для ряда сырьевых материалов. Чем меньше данный индекс и больше молекулярный вес, тем выше устойчивость труб к разрушению.



Теплопроводность 0,43 Вт/•К

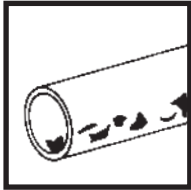
ПНД плохо проводит тепло, поэтому трубы не нагреваются при кратковременном воздействии высокой температуры. Потери тепла в них на 90% меньше, чем, например, в медных трубах.

Свойства ПНД



Устойчивость к радиоизлучению

Слаборадиоактивная вода не является разрушающим фактором. Однако в особых случаях требуйте у изготовителя более подробную информацию.



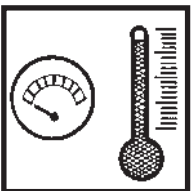
Абразивная устойчивость

ПНД имеет очень высокую абразивную устойчивость, что дополняется большой толщиной стенок труб, поэтому отсутствует риск повреждения минеральными отходами. Это особенно важно для отводных труб, грунтовых труб и стояков.



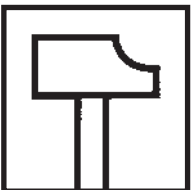
Тепловое расширение 0,17 мм/м x К

Для ПНД Geberit оно относительно высокое. Как правило, длина трубы (в расчете на один погонный метр) увеличивается на 10 мм при повышении температуры на 50°C.



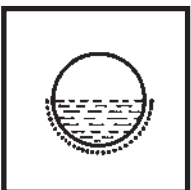
Устойчивость к горячей воде

ПНД Geberit допустимо использовать в водосточных системах без механических нагрузок при температуре до 80°C. Допускается кратковременное воздействие температур до 100°C (например паросброс).



Ударное сопротивление

ПНД Geberit не разрушается при комнатной температуре. Ударное сопротивление очень высокое даже при низких температурах (до -40°C), что отвечает требованиям к выпускным трубам.



Конденсация

ПНД Geberit не дает конденсата при кратковременном охлаждении ввиду плохой теплопроводности.

Свойства ПНД



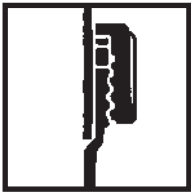
Огнестойкость

Классификация пластмасс по пожароустойчивости как конструкционных материалов не дает надежной оценки их огнестойкости в случае пожара.



Электрическая проводимость

Пластмассы являются изоляторами. ПНД используется в производстве защитных кабельных каналов, изоляционных красителей, смол и т.д.



Герметичность

Хотя химическая стойкость уплотнения не эквивалентна ПНД, риск разрушения уплотнения отсутствует, т.к. резиновое кольцо запрессовывается по всему диаметру при очень высокой влагоизоляции уплотнения. Многолетний опыт показывает, что материал уплотнения отвечает самым высоким требованиям.

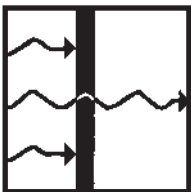
Внимание! Недопустимо применение труб ПНД в системах канализации при следующих условиях:

свободные галогены (хлориды, бромиды и т.д.) вызывают галогенизацию полиэтилена и образование галоидопроизводных при комнатной температуре;

галогенизированный полиэтилен хотя и не разрушается, но имеет другие

физические и химические свойства по отношению к исходному углеводороду.

ПНД Geberit не применяется в условиях, где присутствуют свободные галогены и их производные. В таких случаях единственным критерием выбора является назначение трубопровода и концентрация галогенов.



Солнечная радиация

ПНД Geberit не подвержен старению и хрупкости от воздействия УФ-излучения поскольку содержит примерно 2% сажи.



Шум

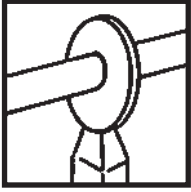
ПНД является мягким материалом с низким E - модулем. ПНД ограничивает шумопередачу в материале, а для защиты от передачи шума по воздуху необходимо изолировать стенки шахты, обертывать трубу изоляцией Geberit Isol или применять Geberit Silent.



Химическая устойчивость

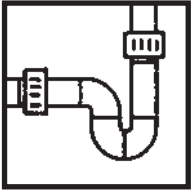
Высокомолекулярная структура ПНД Geberit в высшей степени устойчива к воздействию химикатов. ПНД Geberit инертен по отношению к органическим и неорганическим растворам при 20°C и растворим только в алифатических и ароматических углеводородах и их хлорсодержащих производных при температурах выше 90°C. ПНД Geberit может быть разрушен воздействием концентрированных растворов азотной (HNO₃) и серной (H₂SO₄) кислот при комнатной температуре.

Свойства ПНД



Сварной шов

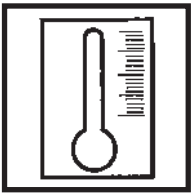
Многолетний опыт эксплуатации сварных труб ПНД показывает, что утолщение на сварном шве не повышает вероятность засорения трубопровода.



Защита от засорения

Пропускная способность труб ПНД высокоэффективна, что обусловлено

- высокой скоростью водоотведения
- отсутствием возможности отложений.



Температура сварки

По сравнению с металлами у термопластов она относительно невелика и для ПНД равна примерно 230°C. Сварочное оборудование надежно и просто в обращении.



Нетоксичность

Пластмассы используются в пищевой промышленности как упаковочный материал, контейнеры, бутылки и т.д. Трубы ПНД Geberit могут применяться для перекачки молока в горных районах, в консервном и упаковочном производствах.



Диапазон применения

Трубы ПНД Geberit спроектированы для применения в системах канализации. Применение в системах низкого давления (бассейны, транспортные линии и т.д.) возможно при максимальном давлении 1,5 бар и 30°C в течение 10 лет. Для таких целей имеется ассортимент фитингов.

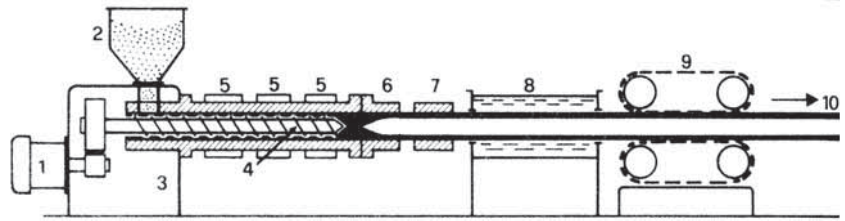


Окраска

ПНД Geberit не окрашивается ввиду высокой водоотталкивающей способности и эластичности. Если окраска необходима, краситель должен быть проверен на совместимость с ПНД.

Температурный отпуск

Процесс изготовления труб из ПНД



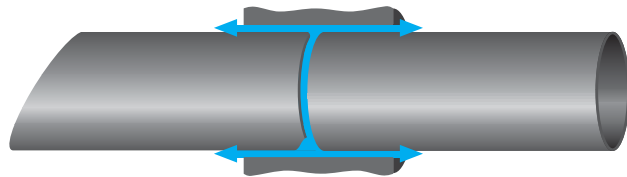
- | | |
|-----------------------------|-----------------------------|
| 1. Электропривод | 6. Форма |
| 2. Бункер с исходным сырьем | 7. Манометр |
| 3. Экструдер | 8. Охлаждающая ванна |
| 4. Шнек | 9. Протягивающее устройство |
| 5. Электронагреватели | 10. Готовая труба |

В процессе эксплуатации молекулярные цепи «вытягиваются». При охлаждении с 230°C до 40°C возникает «растягивающее» напряжение, которое остается в готовой трубе.

«Вытянутая» молекулярная цепь (в трубах без температурного отпуска)



Когда по трубе течет горячая вода или на трубе выполняются электросварочные работы, связанные, например, с установкой муфты, «вытянутые» молекулярные цепи возвращаются в исходное состояние, и труба становится короче.



Если труба в процессе изготовления не была подвергнута описанной выше специальной обработке, то резко увеличивается вероятность образования зазоров между муфтой и трубой и как следствие, **нарушение герметичности!**

Температурный отпуск

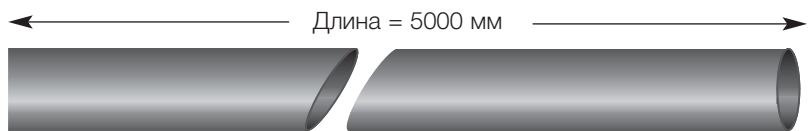
Отпуск труб ПНД Geberit

Самый надежный способ уменьшить тепловое сокращение труб в результате высокотемпературных нагрузок или вовсе избежать его – это отпуск труб в процессе изготовления. По этой причине все трубы Geberit проходят водную тепловую обработку в конце производственного цикла, в результате которой «растянутые» молекулярные цепи возвращаются в нормальное исходное состояние.

Молекулы ПНД, из которого изготавливаются все трубы Geberit, после окончания процесса отпуска



Отпуск труб Geberit уменьшает механическую нагрузку на листы соединений и крепления. Этот процесс позволяет обеспечивать выполнение самых жестких требований для электросварных муфт.



После окончания производственного процесса



Допустимая стандартная «усадка» – до 150 мм



Максимально допустимая «усадка» по техническим условиям фирмы Geberit – 50 мм

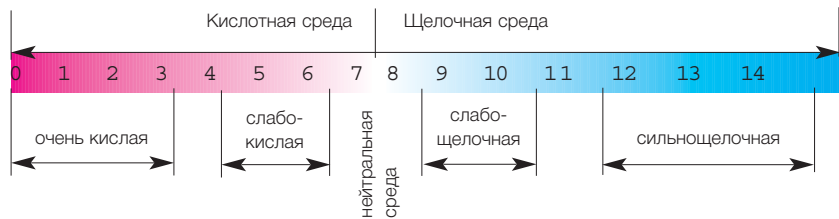
Значения показателя pH

Одним из важнейших факторов при выборе материала для устройства систем канализации является химическая активность стоков.

Сток с низким или высоким pH обладает корродирующими свойствами. Некоторые очистные стоки могут иметь pH до 12.

Поэтому при выборе материала для конкретного значения pH важно знать его химическую устойчивость (см. табл. на стр. 70-78), характеризующую поведение ПНД Geberit при различных температурах.

Значение pH важно знать для определения уровня химической активности, т.к. он показывает характер среды (кислая, щелочная или нейтральная). Шкала pH от 0 до 14 показана на рисунке ниже. pH 7 соответствует нейтральной среде.



ПНД...

... может безопасно применяться при pH от 0 до 14.

... подходит для стоков с концентрацией соляной кислоты выше 30%.

pH некоторых напитков и моющих средств

Кока-кола	2,8
Яблочный сок	3,5
Винная кислота	2,2
Лимонная кислота	2,8
Моющие растворы	9-13
Средство для чистки унитазов	2-4

Таблица химической стойкости



Таблица химической стойкости

Введение

При контакте материала трубы с протекающими по ней жидкостями могут протекать различные процессы, например, абсорбция (увеличения физического объема материала трубы), экстракция растворимых элементов материала трубы (усадка) или химические реакции (гидролиз, окисление и др.), ведущие к изменению определенных характеристик трубы.

По степени устойчивости материала трубы и элементов ее конструкции по отношению к стокам возможны три случая:

- высокая устойчивость, труба может быть использована для перекачивания соответствующих стоков
- ◐ ограниченная устойчивость, возможность применения трубы устанавливается экспериментальным путем
- неустойчивость, труба непригодна для соответствующих стоков

Для определения состава стоков служат следующие символы и сокращения:

- % - концентрация соответствующего вещества в растворе;
- VL - водный раствор с концентрацией не более 10%,
- L - водный раствор с концентрацией более 10%
- GL- насыщенный водный раствор при t=20°C
- TR - технически чистое вещество;
- H - нормальное промышленное содержание;
- S - концентрация менее 0,1%;
- G - обычная концентрация насыщенного раствора.

Данные таблицы получены путем испытаний на погружение без механических нагрузок и отражают существующий уровень научных знаний. Фирма не принимает претензий в период гарантийного срока, которые могут быть обоснованы клиентом с помощью указанной таблицы.

Для решения вопроса о химической устойчивости материала труб по отношению к соответствующему перекачиваемому веществу необходимы следующие данные:

- корродирующая способность, состав (химическое описание); аварийная карточка, оформленная по стандарту ФРГ (DIN);
- температура;
- пропорция (концентрация);
- время протекания реакции, частота, величина потока;
- другие характеристики материала.

Соединения	Концентрация	Стойкость материала трубы к соединению при T, °C		
		20	40	60
1,2 - дибромэтан		◐		○
2-этилгексанол		●		◐
4-метил-2-пентанол		●		◐
Baysilon separating agent	100	●	●	●
CD2 до 5%		●		
CD3 до 5%		●		
i-пропанол	TR	●	●	●
n-гексан	TR	●		◐
n-гептан	TR	●	◐	◐
n-метилпирролидон		●	●	●
n-пропанол				
(n-пропиловый спирт)	TR	●	●	●
P3-7221		●	●	
(опасное вещество)		●	●	
P3-Гальваклин - 20		●	●	
(опасное вещество)		●	●	
P3-Гальваклин - 42 (P3S)		●	●	
(опасное вещество)		●	●	
P3-Гальваклин - 44		●	●	
(опасное вещество)		●	●	
P3-Гальваклин - 45		●	●	
(опасное вещество)		●	●	
P3-Гальваклин - 65		●	●	
(опасное вещество)		●	●	
P3-Мануво (моющий раствор для рук, опасное вещество)		●	●	
P3-Саксим		●	●	
(опасное вещество)		●	●	
P3-Стандарт		●	●	
(опасное вещество)		●	●	
T-SS (до 5%)		●	●	
Wattle Растительный	H	●	●	●
Wattle Целлюлозный	H	●	●	●
A				
Адипиновая кислота	GL	●	●	●
Азот (газ)	любая	●	●	●
Азотная кислота	25	●	●	●
Азотная кислота	40	◐		○
Азотная кислота	50	◐	◐	○
Азотная кислота	6,3	●	●	●
Азотная кислота	65	◐	○	○
Азотная кислота	75	○	○	○
Акриловая кислота (эмульсия)		●	●	●
Акрилонитрил	TR	●	●	●
Акронал (дисперсия)	H	●		◐
Акронал (раствор)	H	◐		
Аллилацетат		●		◐
Аллиловый спирт	96	●	●	●
Аллилхлорид		◐		
Альфа-эфир	TR	●		◐
Амидосульфаты (соли амидосульфоновой кислоты)	любая	●	●	●
Амидосульфоновая кислота	любая	●	●	●
Амиды жирных кислот		●		◐
Амилацетат	TR	●	●	●
Амиловый спирт	TR	●	●	●
Амилфталат		●		◐

Таблица химической стойкости

Соединения	Концентрация	Стойкость материала трубы к соединению при T, °C			Соединения	Концентрация	Стойкость материала трубы к соединению при T, °C		
		20	40	60			20	40	60
Амилхлорид	100	●	●	○	Бензол	TR	●	●	○
Аминокислоты		●	●	●	Бензолсульфоновая кислота		●	●	●
Аммиак (водный)	100	●	●	●	Бикарбонат натрия	GL	●	●	●
Аммиак (газ)	100	●	●	●	Бисульфат калия	любая	●	●	●
Ананасовый сок		●	●	●	Бисульфат натрия	10	●	●	●
Ангидрид мышьяковей кислоты		●	●	●	Бисульфат натрия	GL	●	●	●
Анилин (фениламин)	GL	●	●	●	Бисульфид углерода	TR	●	○	○
Анилинхлоргидрат	любая	●	●	●	Бисульфит натрия	любая	●	●	●
Анисовое масло	TR	●	●	●	Бисульфит натрия	любая	●	●	●
Анон (циклогексанон)	TR	●	●	●	Битум		●	●	●
Антимонатпентахлорид		●	●	●	Бихромат калия	любая	●	●	●
Антимонаттрихлорид (ангидрид)		●	●	●	Бихроматфосфорная кислота	TR	○	○	○
Антимонаттрихлорид	90	●	●	●	Боракс	любая	●	●	●
Антиформин (бензалдоксим)	2	●	●	●	Борат калия	10	●	●	●
Антифриз	H	●	●	●	Борат калия	GL	●	●	●
Антракинонсульфоновая кислота	1	●	●	●	Борат натрия		●	●	●
Апельсиновый концентрат		●	●	●	Борная кислота	любая	●	●	●
Апельсиновый сок		●	●	●	Бренди	H	●	●	●
Арахисовое масло		●	●	●	Бром (жидкий и газообразный)	любая	○	○	○
Арклон, (реон, фриген) (хлорфторуглеродистое соединение)	100	●	○	○	Бромат калия	GL	●	●	●
Ароматизатор Stellhefen (водная смесь мальтозы и декстринов)	L	●	●	●	Бромат калия	VL	●	●	●
Ароматические масла		●	●	○	Бромат натрия	L	●	●	●
Аскорбиновая кислота (витамин С)		●	●	●	Бромид водорода (газ)	TR	●	●	●
Асфальт		●	●	●	Бромид калия	любая	●	●	●
Ацетальдегид + уксусная кислота	90 : 10	●	●	●	Бромид лития		●	●	●
Ацетальдегид	40%	●	●	●	Бромид натрия	L	●	●	●
Ацетальдегид	TR	●	●	●	Бромистоводородная кислота	50	●	●	●
Ацетамид	TR	●	●	●	Бромноватая кислота	40	○	○	○
Ацетангидрид	TR	●	●	●	Бромхлорметан		○	○	○
Ацетат аммония	любая	●	●	●	Буровой раствор Hoechst		●	●	●
Ацетат натрия	любая	●	●	●	Бутадиен	50	●	●	●
Ацетат свинца	любая	●	●	●	Бутадиен	TR	●	○	○
Ацителен		●	●	●	Бутан (газ)	TR	●	●	●
Ацетон	TR	●	●	●	Бутандиал	любая	●	●	●
Ацетон	VL	●	●	●	Бутанол	любая	●	●	●
Ацетоуксусная кислота		●	●	●	Бутанол		●	●	○
Ацетофенон	TR	●	●	●	Бутантриол	любая	●	●	●
Б					Бутилакрилат		●	●	●
Бензалдексид (в изоприловом спирте)	1	●	●	●	Бутилацетат	TR	●	●	●
Бензалдексид	любая	●	●	●	Бутилбензилфталат		●	●	●
Бензалдоксим (антиформин)	2	●	●	●	Бутилен жидкий	TR	○	○	○
Бензиловый спирт	TR	●	●	●	Бутиленгликоль	TR	●	●	●
Бензилхлорид		●	●	○	Бутиленфенол	TR	●	●	●
Бензин (среднеоктановый)	H	●	●	●	Бутиленфенол, p-tertiary	TR	●	●	●
Бензоат натрия	36	●	●	●	Бутиловый спирт	TR	●	●	●
Бензоат натрия	GL	●	●	●	Бутилэфир гликолевой кислоты		●	●	●
Бензоилхлорид	TR	●	●	●	Бутилэфир уксусной кислоты		●	●	●
Бензойная кислота	любая	●	●	●	Бутиндиал	100	●	●	●
					Бутосил (метоксил-бутилацетат)		●	●	●
					В				
					Вазелиновое масло	TR	●	●	●
					Веретенное масло	TR	●	●	●
					Винилацетат	TR	●	●	●

Таблица химической стойкости

Соединения	Концентрация	Стойкость материала трубы к соединению при T, °C			Соединения	Концентрация	Стойкость материала трубы к соединению при T, °C		
		20	40	60			20	40	60
Винная кислота	любая	●	●	●	Глицериновый хлоргидрин		●	●	●
Винный спирт	96	●	●	●	Глюкоза	любая	●	●	●
Винный уксус	H	●	●	●	Говяжий жир		●	●	●
Вино	H	●	●	●	Говяжий почечный жир		●	●	●
Виноградный сахар	любая	●	●	●	Гудрон		●	●	●
Виски	H	●			Гудрон		●	●	●
Витамин С (аскорбиновая кислота)					Гуталин		●	●	●
Восковые (парафиновые) спирты	TR	●	●	●	Д				
Водород	TR	●	●	●	Деионизированная вода		●	●	●
Воск (мастика)		●	●	●	Декагидронафталин (декалин)	TR	●	●	●
Воск	H	●	●	●	Декстрин	18	●	●	●
Г					Декстроза (глюкоза, виноградный сахар)	любая	●	●	●
Газовая вода		●	●	●	Детергенты		●	●	●
Газы - производные азота ≤ 5		●	●	●	Джем	H	●	●	●
Галотан		●	●	●	Джин	40	●	●	●
Гвоздичное масло		●	●	●	Диамингидрат (Левоксин 15)	TR	●	●	●
Гексадеканол		●	●	●	Диамингидрат	TR	●	●	●
Гексамин	любая	●	●	●	Дибутиловый эфир	TR	●	●	●
Гексан	TR	●	●	●	Дибутилсебакат	TR	●	●	●
Гексантриол	TR	●	●	●	Дибутилфталат	TR	●	●	●
Гексафторкремниевая кислота	32	●	●	●	Дигексилфталат	TR	●	●	●
Гексацианоферрат натрия	GL	●	●	●	Дигидрогенфосфат аммония	GL	●	●	●
Гептагидрат сульфата железа	любая	●	●	●	Дигликолевая кислота	30	●	●	●
Гептан	TR	●	●	●	Дигликолевая кислота	GL	●	●	●
Гидравлическая жидкость		●	●	●	Дизельное топливо	H	●	●	●
Гидроксид алюминия		●	●	●	Диизобутилкетон	TR	●	●	●
Гидроксид аммония	любая	●	●	●	Диизопропилэфир		●	●	●
Гидроксид бария	любая	●	●	●	Диметиламин	TR	●	●	●
Гидроксид гидразина	L	●	●	●	Диметилсульфоксид		●	●	●
Гидроксид калия	50	●	●	●	Диметилформамид	TR	●	●	●
Гидроксид кальция	GL	●	●	●	Динонилфтолат	TR	●	●	●
Гидроксид магния	GL	●	●	●	Диоксан	TR	●	●	●
Гидроксид натрия (каустическая соль)	любая	●	●	●	Диоксид серы (газ, осушенный и влажный)	любая	●	●	●
Гидроксиламинсульфат	12	●	●	●	Диоксид серы (жидкий)	TR	●	●	●
Гидросульфид аммония	любая	●	●	●	Диоксид серы	любая	●	●	●
Гидросульфит	VL	●	●	●	Диоксид углерода (углекислота)	любая	●	●	●
Гидрохинон	L	●	●	●	Диоктилфталат	TR	●	●	●
Гидрохлорид фенолгидразина		●	●	●	Дисодиксульфат		●	●	●
Гипофосфит	любая	●	●	●	Дисодиктетраборат (Боракс)	любая	●	●	●
Гипохлорит кальция (хлорная известь)	GL	●	●	●	Дисодикфосфат		●	●	●
Гипохлорит натрия	12,5	●	●	●	Дисперсин		●	●	●
Гипохлорит натрия	5	●	●	●	Дисперсия мовилита		●	●	●
Гипохлорит натрия	5	●	●	●	Дистиллированная вода		●	●	●
Глауберова соль	любая	●	●	●	Дистиллированные масла		○	○	○
Глизиантин		●	●	●	Дистиллированные растительные масла		●	●	●
Гликолевая кислота	37	●	●	●	Дисульфит натрия	любая	●	●	●
Гликолевая кислота	70	●	●	●	Дитионит натрия	VL	●	●	●
Гликоль	H	●	●	●	Дифениламин		●	●	●
Гликоль	VL	●	●	●	Дифенилоксид		●	●	●
Глицерин	любая	●	●	●	Дихлорацетатная кислота	50	●	●	●

Таблица химической стойкости

Соединения	Концентрация	Стойкость материала трубы к соединению при T, °C			Соединения	Концентрация	Стойкость материала трубы к соединению при T, °C		
		20	40	60			20	40	60
Дихлорацетатная кислота	TR	●	●	●	Калийаммонийсульфат	любая	●	●	●
Дихлорбензол	TR	●	●	●	Калийгексаационоферрат	любая	●	●	●
Дихлордифенилтрихлорметан (порошок ДДТ)		●	●	●	Калийкадмийцианид	любая	●	●	●
Дихлорид железа	любая	●	●	●	Кальгон		●	●	●
Дихлорид олова	любая	●	●	●	(гексаметафосфат натрия)	любая	●	●	●
Дихлорид серы	TR	○	○	○	Камфарное масло	TR	○	○	○
Дихлорпропан		●	●	○	Камфора	TR	●	●	●
Дихлорпропен		●	●	○	Каолин промытый	любая	●	●	●
Дихлорэтан		●	●	●	Карбазол		●	●	●
Дихлорэтилен	TR	○	○	○	Карбид кальция		●	●	●
Дихромат калия	любая	●	●	●	Карболовая кислота		●	●	●
Дихромат натрия	GL	●	●	●	(фенол)	любая	●	●	●
Диэтиленгликоль		●	●	●	Карбонат аммония		●	●	●
Диэтиленэксифталат		●	●	●	и бикарбонат аммония	GL	●	●	●
Диэтилкетон		●	●	●	Карбонат аммония	любая	●	●	●
Диэтиловый эфир	TR	●	●	●	Карбонат бария (кристаллизированный, 98/99%)	любая	●	●	●
Додекилбензол-сульфоновая кислота		●	●	●	Карбонат калия (поташ)	любая	●	●	●
Дрожжи	любая	●	●	●	Карбонат калия	любая	●	●	●
Дубильная кислота	10	●	●	●	Карбонат кальция	GL	●	●	●
Духи		●	●	●	Карбонат магния	GL	●	●	●
Ж					Карбонат натрия (сода)	любая	●	●	●
Желатин	любая	●	●	●	Карбонат цинка	GL	●	●	●
Желе		●	●	●	Картофельное пюре		●	●	●
Жидкое мыло		●	●	●	Касторовое масло	TR	●	●	●
Жидкое стекло (силикат натрия)	любая	●	●	●	Каустическая сода (гидроксид натрия)	любая	●	●	●
Животный жир	TR	●	●	●	Каустический поташ (раствор)	50	●	●	●
Жидкость, образующаяся при дефростации свинины		●	●	●	Каучуковая дисперсия (латекс)		●	●	●
Жидкость для удаления лака для ногтей		●	●	●	Каштановое масло		●	●	●
Жир печени трески		●	●	●	Квасцы (калийалюминий-сульфат)	любая	●	●	●
Жирные кислоты (технически чистые)	100	●	●	●	Керосин	TR	●	●	●
Жирные кислоты	TR	●	●	●	Кетоны		●	●	●
Жирные спирты		●	●	●	Кислород	TR	●	●	●
З					Кислота для осадительной ванны, содержащая CS ₂	0,01			○
Закись водорода	30	●	●	●	Клей		●	●	●
Закись водорода	90	●	●	○	Клофен (полихлорбифенил)		●	●	○
И					Кока-кола	100	●	●	●
Известковая вода		●	●	●	Кокосовое масло	TR	●	●	●
Изобутилальдегид (технически чистый)	100	●	●	○	Комбикорм (пульпа)		●	●	●
Изобутиловый спирт		●	●	●	Концентрат колы		●	●	●
Изооктан	TR	●	●	●	Концентрат мелассы		●	●	●
Изопропанол	TR	●	●	●	Коньяк		●	●	●
Изопропилацетат	100	●	●	●	Корсолин		●	●	●
Изопропиловый эфир	TR	●	●	○	(дезинфицирующий раствор флорфенолового мыла)	VL	●	●	●
Инертный оксид "Paris" (опасное вещество)		●	●	●	Костное масло	I	●	●	●
Инсектициды	G	●	●	●	Кофе	G	●	●	●
Йодид калия (3%)		●	●	●	Красители		●	●	●
Йодид калия	любая	●	●	●	Краска для поверхностей		●	●	●
Йодид магния		●	●	●	Крахмал	любая	●	●	●
Йодид натрия	L	●	●	●	Крезол	100	●	●	●
К									
Какао	G	●	●	●					

Таблица химической стойкости

Соединения	Концентрация	Стойкость материала трубы к соединению при T, °C			Соединения	Концентрация	Стойкость материала трубы к соединению при T, °C		
		20	40	60			20	40	60
Крезол	90	●	●	●	Метакриловая кислота		●	●	●
Кремнивая кислота	любая	●	●	●	Метаксилбутанол	TR	●	●	○
Кремнивофтористая кислота	40	●	●	●	Метаксилбутилацетат	TR	●		○
Кремнивофтористоводородная кислота	32				Метан (газ)	TR	●		
Кремнивофтористоводородная кислота	любая	●	●	●	Метанол	любая	●	●	●
Креозот		●	●	●	Метилакрилат		●	●	●
Кристаллическая кислота	TR	●	●	●	Метиламин	32	●		
Кроноальдегид	TR	●	○	○	Метилацетат	TR	●	●	
Ксилен (смесь изомеров)	TR	○	○	○	Метилбензол (толуол)	TR	○	○	○
Кукурузное масло	TR	●	●	○	Метилбромид (газ)	TR	○	○	○
Кулинарный жир (растительного или животного происхождения)		●	●	●	Метилгликоль		●	●	●
Кумароновая смола		●	●	●	Метиленхлорид	TR	○	○	○
Л					Метилизобутилкетон		●		○
Лак для ногтей		●		○	Метилметакрилат		●	●	●
Лактоза		●	●	●	Метиловый спирт	любая	●	●	●
Ланолин	TR	●	●	●	Метиловый эфир дихлор-ацетатной кислоты	TR	●	●	●
Латекс (дисперсия каучука)		●	●	●	Метиловый эфир монохлоруксусной кислоты	100	●	●	
Лигроин	H	●	○	○	Метиловый эфир хлоруксусной кислоты	TR	●	●	●
Лизол		●		○	Метилпропилкетон		●		○
Лизоформ (дезинфицирующее средство, раствор)	VL	●	●	○	Метилсалицилат		●		○
Ликер	H	○		○	Метилфосфорная кислота 50		●	●	●
Ликстон SO			●		Метилфосфорная кислота 100				
Ликстон TS 803/M			●		Метилхлорид	TR	○	○	○
Лимонад		●			Метилциклогексан		○		○
Лимонная кислота	любая	●	●	●	Метилэтилкетон	TR	●	○	○
Лимонный ароматизатор		●			Метилэфир борной кислоты		●		○
Лимонный концентрат		●			Метилэфир салициловой кислоты		●		○
Лимонный сок		●	●	●	Метол (фотопроявитель, иначе 4-метиламинофено-сульфат)	VL	●		
Липоиды (лецитин, эмульгаторы)	любая	●	●	●	Метофосфат аммония		●	●	●
Льняное масло	TR	●	●	●	Минеральная вода	H	●	●	●
М					Минеральные и растительные масла	H	●	○	○
Майонез		●			Минеральные масла (без ароматических включений)	H	●	●	○
Маргарин		●	●	●	Минеральные масла (без ароматических включений)	H	●	●	○
Масло для двухтактных двигателей		●		○	Минеральные масла (без добавок)		●		○
Масло из ядра плодов пальмы		●	●	●	Минеральные масла (без добавок)		●		○
Масло мяты	TR	●			Молоко повышенной жирности		●		
Масло пихтовое	H	●	○	○	Молоко	H	●	●	●
Масло сливочное		●	●	●	Молочная кислота	любая	●	●	●
Масло смазочное для пишущих машин		●	●	●	Монохлорбензол		○		○
Масляная кислота	любая	●	●	○	Моноэтиламин	любая	●	●	●
Мастика для пола		●		○	Морилка для древесины	G	●	○	○
Машинное масло	TR	●		○	Морская вода	H	●	●	●
Мед		●	●	○	Морфолин	TR	●	●	●
Меласса	H	●	●	●	Моторное масло		●		○
Ментол	TR	●	●	○	Моча	33	●	●	●
Мерсол-Д (смесь хлоридов сульфоновой кислоты)	100	○			Мочевая кислота	GL	●	●	●

Таблица химической стойкости

Соединения	Концентрация	Стойкость материала трубы к соединению при T, °C			Соединения	Концентрация	Стойкость материала трубы к соединению при T, °C		
		20	40	60			20	40	60
Моющие средства	G	●	●	●	Оротол		●	●	●
Моющий раствор		●	●	●	Осушенное масло		●		●
Муравьиная кислота	10	●	●	●	Отбеливатели на основе хлорита натрия	H			○
Муравьиная кислота	50	●	●	●	Отбеливающий раствор (содержащий 12,5% хлорина)		●	○	○
Муравьиная кислота	85	●	●	●	Отработанные газы, содержащие				
Мыло для смазывающе-охлаждающей эмульсии		●	●	●	Двуокись серы	любая	●	●	●
Мышьяк	любая	●	●	●	Двуокись углерода	любая	●	●	●
Н					Окись углерода	любая	●	●	●
Настойка йода (DAB6)	H	●	●	●	Оксид азота	≤ 5	●	●	●
Насыщенный пар		●	●	●	Оксид азота	> 5			○
Натрийалюминийсульфат		●	●	●	Оксид азота	S	●	●	●
Натрийдодецилбензол-сульфонат (фенилсульфонат)		●	●	●	Олеум	≤ 5	○		
Натрийкупримцианид	любая	●	●	●	Олеум	S			
Нафталин	TR	●		●	Соляную кислоту	любая	●	●	●
Некал ВХ (агент, содействующий образованию сетчатой структуры)	любая	●	●	●	Триоксид серы (олеум)	≤ S	●	●	●
Никотин		●	●	●	Триоксид серы (олеум)	S	○	○	○
Никотиновая кислота	VL	●	●	●	Фосфорную кислоту	любая	●	●	●
Нитрат аммония	любая	●	●	●	Фторид водорода	≤ S	●	●	●
Нитрат висмута (водный раствор)	любая	●	●	●	Фторид водорода	S	●	●	●
Нитрат железа	L	●	●	●	Отстой цинка		●	●	●
Нитрат калия	любая	●	●	●	П				
Нитрат кальция	50	●	●	●	Пальмитиновая кислота		●	●	●
Нитрат меди	30	●	●	●	Пальмитиновый спирт		●	●	●
Нитрат меди	GL	●	●	●	Пальмовая кислота	TR			○
Нитрат натрия	любая	●	●	●	Пальмовое масло	H	●	●	●
Нитрат никеля	GL	●	●	●	Парафин - 100		●	●	●
Нитрат серебра	любая	●	●	●	Парафиновое масло	TR	●	●	●
Нитробензол	TR	●	●	●	Параформальдегид		●	●	●
Нитротолуол	TR	●	●	●	Пары олеума (триоксид серы)	≤ 5	●		
Нитрохлороформ		●	●	●	Пары олеума	TR	○	○	○
Нитроцеллюлоза		●	●	●	Пектин GL		●	●	●
Нолан (защитный лак – опасное вещество)			●	●	Пентанол	TR	●	●	●
Нонанол		●	●	●	Перборат калия	любая	●	●	●
О					Перборат натрия	40	●		●
Обжиговые газы (осушенные)	любая	●	●	●	Пергидрол (пероксид водорода, водный раствор)	10	●	●	●
Озон (газ 2%)		●	○	○	Перекись водорода	30	●	●	●
Озон (газ 50 pphm)		●	○	○	Перекись водорода	90	●	●	○
Озон	GL	●	○	○	Перманганат калия	20	●	●	●
Озонированная питьевая вода		●			Перманганат калия	GL	●	●	●
Окись кальция (в порошке)		●	●	●	Пероксид натрия	10	●	●	●
Оксалат натрия	GL	●	●	●	Пероксид натрия	GL	●		
Оксид цинка	GL	●	●	●	Пероксидисульфат натрия (персульфат натрия)		●	●	●
Октилкрезол	TR	●		○	Персульфат калия	любая	●	●	●
Олеиновая кислота		●		●	Перхлорат калия	GL	●	●	●
Олеиновая кислота	TR	●	●	●	Перхлорат натрия		●	●	●
Олеум (10%, SO ₃)		○	○	○	Перхлорная кислота	20	●	●	●
О-нитротолуол	TR	●	●	●	Перхлорная кислота	50	●		●
Ополаскиватель	H	●	●	●	Перхлорная кислота	70	●	●	○
Опресненная вода		●	●	●	Перхлорэтилен	TR	●	●	○
Оптические отбеливатели		●	●	●	Петролеумэфир	TR	●	●	●
Ореховое масло		●		●	Пиво	H	●	●	●
					Пикриновая кислота	1	●		
					Пикриновая кислота	GL	●	●	
					Пиридин	TR	●	●	●

Таблица химической стойкости

Соединения	Концентрация	Стойкость материала трубы к соединению при T, °C			Соединения	Концентрация	Стойкость материала трубы к соединению при T, °C		
		20	40	60			20	40	60
Пищевой краситель для пива	H	●	●	●	Силиконовое масло	любая	●	●	●
Плодово-ягодное вино	H	●	●	●	Сироп крахмала		●	●	●
Поваренная соль	100	●	●	●	Скипидар		●	●	●
Полигликоль		●	●	●	Скипидар	TR	●	●	●
Полироль		●		●	Смазочное мыло		●	●	●
Полисульфид калия	любая	●	●		Смазочные масла	H	●	●	●
Полихлоринбифенил		●		○	Смеси кислот (I) (фосфорная/азотная/вода)				
Полиэфирные пластификаторы		●		●	48/49/3		○	○	
Полиэфирные смолы		●		○	50/50/0		○	○	
Поташ	любая	●	●	●	10/87/3		○		
Природный газ	H	●			50/31/19		○		
Пропан (газ)	TR	●	●	●	50/33/17		○		
Пропан (сжиженный)	TR	●	●	●	10/20/70		●		
Пропаргилловый спирт	7	●	●	●	Смесь кислот (II) (серная/фосфорная/вода)				
Пропиленгликоль	TR	●	●	●	30/60/10		●	●	
Пропиленоксид	TR	●	●	●	Смесь бензолов (80/20)		●		●
Пропиленхлорид	100	○			Смесь ферроцианида калия и феррицианида калия	любая	●	●	●
Пропионовая кислота	50	●	●	●	Сода (карбонат натрия)	любая	●	●	●
Пропионовая кислота	TR	●	●	●	Содовая вода				
Протрава		●			(двуокись углерода)	любая	●	●	●
Прядильный раствор (для вязкозы)		●	●	●	Соевое масло		●	●	●
Псевдокумол		●		●	Сок сахарной свеклы	любая	●	●	●
Пыль цинка	любая	●	●	●	Соки цитрусовых		●	●	●
Р					Соли (удобрения)	любая	●	●	●
Разбавитель Zamrop		●	●	●	Соли бария	любая	●	●	●
Разбавитель нолана (опасное вещество)		●	●		Соли висмута		●	●	●
Разделительный агент		●	●	●	Соли висмута		●	●	●
Разрыхлители		●		●	Соли железа	любая	●	●	●
Раствор аммиака (гидроксид аммония)	любая	●	●	●	Соли магния	любая	●	●	●
Раствор бисульфита		●	●	●	Соли меди	GL	●	●	●
Раствор для проявительной ванны	H	●	●		Соли никеля	GL	●	●	●
Раствор мыла	любая	●	●	●	Соли ртути	GL	●	●	●
Раствор сахара	H	●	●	●	Соли серебра	GL	●	●	●
Растительный клей	H	●	●	●	Соли цинка	любая	●	●	●
Ратак-Резин - 65		●	●	●	Сольент-нафта	TR	●	●	●
Ректифицированный спирт	96	●	●	●	Соляная кислота (смесь сухой и жидкой)	TR	●	●	●
Ром	40	●	●	●	Соляная кислота		●	●	●
Ртуть	TR	●	●	●	Соляная кислота	любая	●	●	●
С					Соус "Gravy"		●	●	●
Сагротан					Спермацет		●		●
(моющий раствор)	VL	●	●	●	Спирт кокосового масла	TR	●	●	●
Сагротан		●	●	●	Спирт спермацетового масла		●	●	
Салициловая кислота	GL	●	●	●	Спирты	100	●	●	
Сахариновая кислота	GL	●	●	●	Спирты	H	●		●
Светильный газ (без бензола)	H	●			Стеарат цинка		●	●	●
Сера чистая, в порошке	TR	●	●	●	Стеариновая кислота	TR	●	●	●
Сера	TR	●	●	●	Стирол		●		○
Сернистая кислота	GL	●	●	●	Суточные воды		●	●	●
Сжатый воздух (содержащий маслянистую фракцию)		●	●		Сульфат алюминия	любая	●	●	●
Силикат натрия (жидкое стекло)	TR	●	●	●	Сульфат алюминия, твердый		●	●	●
					Сульфат аммония	GL	●	●	●
					Сульфат аммония	любая	●	●	●
					Сульфат гидроаммония	любая	●	●	●
					Сульфат железа	GL	●	●	●

Таблица химической стойкости

Соединения	Концентрация	Стойкость материала трубы к соединению при T, °C			Соединения	Концентрация	Стойкость материала трубы к соединению при T, °C		
		20	40	60			20	40	60
Сульфат калия	любая	●	●	●	Триоксид серы	≤ 5	●		
Сульфат калия (гипс)	GL	●	●	●	Триоксид серы	TR	○	○	○
Сульфат кальция	GL	●	●	●	Триоксид хрома	50	●	●	○
Сульфат марганца		●	●	●	Триоктилфосфат	TR	●	●	●
Сульфат магния	любая	●	●	●	Трисодиумфосфат	TR	●	●	●
Сульфат меди	любая	●	●	●	Трифторид борной кислоты		●		●
Сульфат натрия					Трихлорбезол		○	○	○
(глауберова соль)	любая	●	●	●	Трихлоруксусная кислота	50	●	●	●
Сульфат никеля	любая	●	●	●	Трихлоруксусная кислота	TR	●	●	○
Сульфат цинка	любая	●	●	●	Трихлорфторэтан				
Сульфат	любая	●	●	●	(фреон 11)	100	●	○	
Сульфид аммония	любая	●	●	●	Трихлорэтан (газ)	100	●	○	○
Сульфид водорода (газ)	TR	●	●	●	Трихлорэтан	TR	●		
Сульфид водорода	GL	●	●	●	Трихлорэтилен	TR	●	○	○
Сульфид натрия	любая	●	●	●	Трихлорэтилфосфат		●	●	●
Сульфит калия		●	●	●	Триэтанолламин	TR	●	●	●
Сульфит калия	L	●	●	●	Триэтиленгликоль		●	●	●
Сульфит натрия	GL	●	●	●	Тростниковый сахар		●	●	●
Сульфонат жирного спирта					У				
(циклический углеводород)L		●	●	●	Уайт-спирит (Cristal oil)	TR	●	●	●
Сульфонат					Уайт-спирит (без ароматических включений)	100	●	●	●
жирного спирта	H	●	●	●	Уайт-спирит	TR	●	●	○
Сухой поташ					Удалитель пятен		●	●	●
(гидроксид калия)	50	●	●	●	Уксус	H	●	●	●
Сырая нефть		●		●	Уксусная кислота	100	●	●	●
Т					Уксусная кислота	70	●	●	●
Танинган (синтетическое дубильное вещество)	GL	●	●	○	Уксусно-этиловый эфир (этилацетат)	100	●	●	
Тетрабромэтан		○	○	○	Уксусный ангидрид	TR	●	●	●
Тетрагидронафталин	TR	●	●	○	Универсальные разбавители		●	●	
Тетрагидрофуран	TR	○	○	○	Ф				
Тетрахлорид углерода	TR	○	○	○	Фениламин (анилин)	GL	●	●	●
Тетрахлорэтан	TR	○	○	○	Фенилгидразин	TR	●		○
Тетрахлорэтилен	TR	●	●		Фенилсульфонат		●	●	●
Тетрацианокупрат калия		●	●	●	Фенилэтиловый спирт		●	●	●
Тетраэтилсвинец	TR	●	●	●	Фенол				
Тиогликолевая кислота		●	●	●	(карболовая кислота)	любая	●	●	●
Тиогликоль	100	●	●	●	Фенол	любая	●	●	●
Тиокарбамид	любая	●	●	●	Фенол-альдегидные полимеры		●	●	●
Тионилхлорид	TR	○	○	○	Ферментационная смесь (этиловый спирт и уксусная кислота)	G	●	●	●
Тиосульфат калия		●	●	●	Ферментационный агент (этиловый спирт)	G	●		●
Тиосульфат натрия	любая	●	●	●	Феррицианид калия	любая	●	●	●
Тиосульфат соды	любая	●	●	●	Феррицианид натрия		●	●	●
Тиофен	TR	●	●	○	Феррохлорид	G	●	●	●
Тиоцианат аммония		●	●	●	Ферроцианид калия	любая	●	●	●
Тиутол	12/13	●	○	○	Формальдегид (формалин)	40	●	●	●
Толуол (метилбензол)	TR	●	○	○	Формаид	TR	●	●	●
Томатный сок		●	●	●	Фосген (газ)	TR	○	○	○
Топочный мазут	H	●	●	●	Фосген (жидкость)	TR	○		
Тормозная жидкость		●	●	●	Фосфат аммония	любая	●	●	●
Трансформаторное масло	TR	●		●	Фосфат калия	любая	●	●	●
Трибутилфосфат	TR	●	●	●	Фосфат кальция		●	●	●
Трикрезилфосфат	любая	●	●	●					
Трилон		●	●	●					
Триметилборат		●		○					
Триметилпропан		●	●	●					

Таблица химической стойкости

Соединения	Концентрация	Стойкость материала трубы к соединению при T, °C			Соединения	Концентрация	Стойкость материала трубы к соединению при T, °C		
		20	40	60			20	40	60
Фосфат натрия	GL	●	●	●	Хлорид натрия (соль)	любая	●	●	●
Фосфаты	любая	●	●	●	Хлорид натрия	любая	●	●	●
Фосфорилхлорид	TR	◐	●	●	Хлорид никеля	GL	●	●	●
Фосфорная кислота	10	●	●	●	Хлорид ртути	TR	●	●	●
Фосфорная кислота	50	●	●	●	Хлорид цинка	любая	●	●	●
Фосфорная кислота	70	●	●	●	Хлорин газообразный (осушенный)	TR	◐	◐	○
Фосфорная кислота	90	◐	◐	○	Хлорин газообразный (с жидкой фазой)	0,5	◐	○	○
Фосфорная кислота	95	●	●	◐	Хлорин газообразный (с жидкой фазой)	1,0	○	○	○
Фосфороксихлорид		●	●	◐	Хлорин газообразный (с жидкой фазой)	97	○	○	○
Фосфорпентоксид	100	●	●	●	Хлорин жидкий	TR	○	○	○
Фосфортрихлорид	TR	●	●	◐	Хлор	GL	◐	◐	○
Фотопроявители		●	●	●	Хлор	VL	●	●	◐
Фотопроявитель	H	●	●	●	Хлорированная питьевая вода		●	●	●
Фотоэмульсия	H	●	●	●	Хлорид натрия	20	●	◐	○
Фреон 12	100	◐	○	○	Хлорид натрия	VL	●	●	○
Фруктовая пульпа	H	●	●	●	Хлорметил (газообразный)	TR	◐	○	○
Фруктовые соки	G	●	●	●	Хлорная известь (гипохлорит кальция)	GL	●	●	●
Фруктовые соки, броженные		●	●	●	Хлорноватая кислота	1	●	●	●
Фруктовые соки, неброженные		●	●	●	Хлорноватая кислота	10	●	●	●
Фруктовый карболин		●	●	◐	Хлорноватая кислота	20	◐	○	○
Фталевая кислота	50	●	●	●	Хлорный эфир диоксида углерода		●	○	◐
Фталевая кислота	GL	●	●	●	Хлороформ	TR	○	○	○
Фторболовая кислота		●	●	◐	Хлорпарафин	100	●	◐	○
Фторид алюминия	GL	●	●	●	Хлорсульфоновая кислота	TR	○	○	○
Фторид аммония	L	●	●	●	Хлоруксусная кислота	любая	●	●	●
Фторид калия	любая	●	●	●	Хромандная масса		●	●	●
Фторид меди		●	●	●	Хромат калия	40	●	●	●
Фторид натрия	GL	●	●	●	Хромат калия	GL	●	●	●
Фториды	TR	○	○	○	Хромат натрия	VL	●	●	●
Фтористоводородная кислота	50	●	●	◐	Хромовая кислота	20	●	●	◐
Фтористоводородная кислота	70	●	●	◐	Хромовая кислота	50	●	◐	○
Фторсиликат магния		●	●	●	Хромовая кислота/ фосфорная кислота/ вода (50/15/35)		○	○	○
Фурфураль		●	●	◐	Хромовая соль (соль хромовой кислоты)	любая	●	●	●
Фурфуроловый спирт	TR	●	●	●	Хромовые квасцы	любая	●	●	●
Химический агент формирующий сетчатую структуру	5	●	●	●	Хромсерная кислота	TR	○	○	○
Х					Хромсерная кислота	любая	●	○	○
Хинин		●	●	●	Ц				
Хлоралгидрат	любая	●	●	●	Царская вода	TR	○	○	○
Хлорамин Т	VL	●	●	●	Цетиловый спирт		●	●	●
Хлорамин	1	●	●	●	Цианид калия	любая	●	●	●
Хлорамин Т	TR	●	●	●	Цианид меди	любая	●	●	●
Хлорат калия	любая	●	●	●	Цианид натрия	GL	●	●	●
Хлорат натрия	любая	●	●	●	Цианистоводородная кислота	10	●	●	●
Хлорбезол	TR	○	◐	○	Цианистоводородная кислота	TR	●	●	●
Хлорид алюминия (твердый)		●	●	●	Цианистоводородная кислота	10	●	●	●
Хлорид алюминия	GL	●	●	●					
Хлорид алюминия	VL	●	●	●					
Хлорид аммония	любая	●	●	●					
Хлорид калия	любая	●	●	●					
Хлорид кальция	любая	●	●	●					
Хлорид магния	любая	●	●	●					
Хлорид меди	GL	●	●	●					

Таблица химической стойкости

Соединения	Концентрация	Стойкость материала трубы к соединению при T, °C			Соединения	Концентрация	Стойкость материала трубы к соединению при T, °C		
		20	40	60			20	40	60
Цианистоводородная кислота	TR	●	●	●	Яблочная кислота	50	●	●	●
Цикланон	H	●	●	●	Яблочная кислота	GL			
Цикланон	L	●	●	●	Яблочное вино	H	●	●	●
Циклогексан	TR	●	●	●	Яблочный сок	H	●	●	●
Циклогексанол	TR	●	●	●	Янтарная кислота	любая	●	●	●
Циклогексанон (анон)	TR	●	◐	◐					
Цитрат	любая	●	●	●					
Цитрональдегид	TR	●		◐					
Ч									
Чай	G	●	●	●					
Чернила		●	●	●					
Ш									
Шампунь		●	●	●					
Щ									
Щавельная кислота	GL	●	●	●					
Э									
Электролит									
(серная кислота, 34%)	H	●	●	●					
Электролит гальванический		◐		◐					
Эмульгатор (тенсид)	любая	●	●	●					
Эмульгаторы		●	●	●					
Эмульсия парафина	H	●	●	◐					
Эпихлоргидрин		●		◐					
Этан		●	●	●					
Этанол (этиловый спирт)	96	●	●	●					
Этилацетат	TR	●	◐	◐					
Этилбензол	TR	◐							
Этилен			●	◐					
Этиленбромид		◐							
Этиленгликоль	TR	●	●	●					
Этилендиамин	TR	●	●	●					
Этилендиаминтетра-уксусная кислота		●	●	●					
Этилендихлорид		◐	◐	◐					
Этиленоксид (газ)	TR	●	●	●					
Этиленоксид (жидкость)	TR	○	○	○					
Этиленхлоргидрин	TR	●	●	●					
Этиленхлорид	TR	◐							
Этиловый спирт (денатурат, 2% толуола)	96	◐							
Этиловый спирт (ферментационный агент)	G	●		◐					
Этиловый спирт в смеси с уксусной кислотой									
(ферментационный агент)	G	●	●	●					
Этиловый эфир монохлоруксусной кислоты		●	●						
Этиловый эфир хлоруксусной кислоты	100	●	●	●					
Этиловый эфир	TR	◐	◐	◐					
Этилхлорид	TR	◐							
Этилэфир акриловый кислоты	100								
Эфир адипиновой кислоты		●		◐					
Эфир фталевой кислоты		●		◐					
Эфир	TR	◐	◐	◐					
Я									
Яблочная кислота	1	●	●	●					

