

Кассетные фанкойлы. Холодопроизводительность от 1,9 до 11 кВт

Модели:
FCL 32, FCL36, FCL42, FCL62 - FCL72
FCL 34, FCL38, FCL44, FCL64

Модели:
FCL 82, FCL102, FCL122
FCL 84, FCL104, FCL124



AERMEC участвует в программе сертификации EUROVENT: FCH. Соответствующее оборудование можно найти на сайте www.eurovent-certification.com

Variable Multi Flow[®]

VMF



GLL10 - GLL10M - GLL10R - GLL10N
Белый: RAL 9010



GLL20 - GLL20R - GLL20N
Белый: RAL 9010

FCL с внешним обрамлением
FCLMC



FCLMC
Белый: RAL 9010



Стандартный пульт управления для GLL10M
GLL10R - GLL20R

- **ВСТРОЕННЫЙ 3-ХОДОВОЙ КЛАПАН**
- **ВЕРСИЯ С 2-ХОДОВЫМ КЛАПАНОМ**
- **ВЕРСИЯ БЕЗ КЛАПАНА**
- **ТИХИЙ ВЕНТИЛЯТОР**
- **2-/4-ТРУБНОЕ ИСПОЛНЕНИЕ**
- **ЭЛЕКТРОНАГРЕВАТЕЛЬ (ОПЦИОНАЛЬНО)**

Описание

- 8 типоразмеров для двухтрубных систем: FCL 32-36-42-62-72-82-102-122
- 7 типоразмеров для четырехтрубных систем: FCL 34-38-44-64-84-104-124
- В стандартной комплектации поставляется трехходовый клапан, уже установленный на основной теплообменник, возможно установить трехходовой клапана на дополнительный водяной нагреватель.
- Версия FCL V2: возможность установки встроенного двухходового клапана (по специальному заказу) для систем с переменным расходом воды.
- Версия FCL VL: конфигурация без клапана (по специальному заказу).
- Три версии одного и того же кассетного фанкойла:
 - с регулируемым положением воздушных створок при помощи пульта дистанционного управления для решеток GLL 10 M;
 - с пультом дистанционного управления и ручной регулировкой воздушных створок для решеток GLL 10 R или GLL 20 R;
 - с ручной регулировкой воздушных створок для решеток GLL 10 или GLL 20 и настенной панелью управления.
- Эстетичный дизайн корпуса.
- Размеры фанкойла, идеально соответствуют размерам стандартных потолочных панелей 600 x 600 мм и 840x840мм для более мощных блоков.
- Специальная конструкция вентиляторов, с низким уровнем шума.
- Трих или четырех скоростные двигатели для фанкойлов больших типоразмеров (FCL42- 44-62-64-72-82-84-102-104-122-124), возможность выбора скорости вращения двигателя для экономии электроэнергии и снижения уровня шума.
- Корпус фанкойлов (FCL 42-44-62-72-64) имеет прочную конструкцию из оцинкованной листовой стали с пенополистерольной шумоизоляцией.
- Корпус фанкойлов (FCL 82-84-102-104- 122-124) имеет прочную конструкцию из оцинкованной листовой стали, с пенополистерольной шумоизоляцией и войлочным усилением от конденсата.
- Цельнометаллический поддон для сбора конденсата с пожаростойкостью по классу V0 и защитным покрытием из вспененного полистирола с огнестойкими добавками.
- Теплообменники с профилированным оребрением для улучшения теплообмена.
- Постоянная работа вентилятора, предотвращает температурное расслаивание воздуха в помещении.
- Возможно работа фанкойла при поступлении приточного воздуха в помещении.
- Возможна подача воздуха в соседнее помещение. FCL 82-84-102- 104-122-124 позволяющая раздавать воздух в 3-х направлениях.
- Легко заменяемые высокоэффективные воздушные фильтры, с низким падением давления, пожаростойкостью класса V0 по стандарту (UL 94).
- Электростатические регенерируемые воздушные фильтры с предварительной зарядкой, 2 класс огнестойкости (UL 900), (FEL 10 предназначен для GLL10, GLL10R, GLL10M).
- Полное соответствие требованиям безопасности.
- Простота монтажа и обслуживания.

Дополнительное оборудование

Решетки GLL – обязательная опция для кассетных фанкойлов FCL:

- GLL10M (600x600)**
 Воздуховыводящая решетка со створками жалюзи, регулируемые с помощью пульта дистанционного управления. С встроенным ИК-приемником. Цвет белый RAL 9010.
- GLL10R (600x600)**
GLL20R (840x840)
 Воздухозадающая решетка со створками, регулируемые вручную. Поставляется вместе с ИК пультом дистанционного управления и аварийным выключателем. Цвет белый RAL 9010.
- GLL10 (600x600)**
GLL20 (840x840)
 Воздухозадающая решетка со створками, регулируемые вручную. Необходимо укомплектовать настенной панелью управления. Цвет белый RAL 9010.
- GLL10N (600x600)**
GLL20N (840x840)
 Воздухозадающая решетка со створками, регулируемые вручную с системой VMF, со встроенным электронным термостатом. Для управления термостатом или группой термостатов в качестве GМастера» требуется пульт управления (VMF-E4 обязательный аксессуар). Цвет белый RAL 9010
- Панели управления и система VMF:** характеристики и описание.

Дополнительное оборудование:

- FCLMC10**
FCLMC20
 Представляет собой периферийное обрамление, выполненное из оцинкованной и окрашенной листовой стали, которое используется при установке снаружи подвесного потолка. Обрамление выполняет эстетическую и защитную функцию. Остальные характеристики аппарата FCL и FCLN остаются без изменений.
- FEL10:** Регенерируемый электростатический Воздушный фильтр пожаростойкость класс 2 (по стандарту UL 900).
- KFL:** Напорный фланец для подачи воздуха в смежное помещение.
- KFL20 (***):** Напорный фланец для подачи воздуха в смежное помещение. На один фанкойл можно установить до трех фланцев KFL20.
- KFLD:** Всасывающий фланец, служащий для подачи наружного воздуха в помещения без смешивания с кондиционированным воздухом.
- KFLD20 (***):** Всасывающий фланец, служащий для подачи наружного воздуха в помещения без смешивания с кондиционированным воздухом. На один фанкойл можно установить до трех фланцев KFLD20.
- RXLE - RXLE20:** Электрический нагреватель для отопления устанавливается на фанкойлы FCL. Эта опция используется только с моделями FCL, оборудованные решетками серии GLL-M или GLL-R.
- SIT 3-5:** Интерфейсные карты термостата, позволяющие объединить в единую сеть до шести фанкойлов и управлять их работой с общей панели централизованного управления (с помощью селектора или термостата).
- SIT3:** Интерфейсная карта необходима для каждого фанкойла, входящего в единую сеть. Получает команды от селектора режимов или от карты SIT5, задает одну из трех скоростей вращения вентилятора.
- SIT5:** Интерфейсная карта, управляющая работой двух клапанов (в четырехтрубных системах) и задающая одну из трех скоростей вращения вентилятора. Передает команды термостата вентиляторным доводчикам в сети, оснащенных SIT3.
- SW3:** Датчик мин. температуры теплоносителя для использования с электронным термостатом-панелью PXAE.
- SW4:** Датчик мин. температуры теплоносителя для использования с воздухозадающей решеткой с опцией дистанционного управления. Используется только с моделями FCL, оборудованные решетками серии GLL-M, GLL-R, GLL-N.
- SWA:** Внешний датчик температуры SWA, применяется в сочетании с панелью управления FMT 20AW. Датчик измеряет температуру окружающего воздуха при подключении к разъему (A); при этом датчик температуры окружающего воздуха, встроенный в пульт, автоматически отключается. Измеряет температуру воды в системе при подключении к разъему (W). Датчик укомплектован кабелем длиной 6 м.
- VHL1-VHL20:** Трехходовой клапан с электроприводом, управляющий работой водяного нагревателя в четырехтрубных системах. Обязателен для применения в четырехтрубных системах.
- VHL2-VHL22:** Двухходовой клапан с электроприводом, управляющий работой водяного нагревателя в четырехтрубных системах. Обязателен для применения в четырехтрубных системах с переменным расходом воды.

Модель	32	34	36	38	42	44	62	64	72	82	84	102	104	122	124
GLL10	*	*	*	*	*	*	*	*	*	*	*	*	*	*	*
GLL10M (1)	*	*	*	*	*	*	*	*	*	*	*	*	*	*	*
GLL10R (1)	*	*	*	*	*	*	*	*	*	*	*	*	*	*	*
GLL10N (1)	*	*	*	*	*	*	*	*	*	*	*	*	*	*	*
GLL20	*	*	*	*	*	*	*	*	*	*	*	*	*	*	*
GLL20R (1)	*	*	*	*	*	*	*	*	*	*	*	*	*	*	*
GLL20N (1)	*	*	*	*	*	*	*	*	*	*	*	*	*	*	*
FCLMC10	*	*	*	*	*	*	*	*	*	*	*	*	*	*	*
FCLMC20	*	*	*	*	*	*	*	*	*	*	*	*	*	*	*
FEL10	*	*	*	*	*	*	*	*	*	*	*	*	*	*	*
KFL	*	*	*	*	*	*	*	*	*	*	*	*	*	*	*
KFL20 (2)	*	*	*	*	*	*	*	*	*	*	*	*	*	*	*
KFLD	*	*	*	*	*	*	*	*	*	*	*	*	*	*	*
KFLD20 (2)	*	*	*	*	*	*	*	*	*	*	*	*	*	*	*
RXLE (1)	*	*	*	*	*	*	*	*	*	*	*	*	*	*	*
RXLE20 (1)	*	*	*	*	*	*	*	*	*	*	*	*	*	*	*
SW3 (3)	*	*	*	*	*	*	*	*	*	*	*	*	*	*	*
SW4 (1)	*	*	*	*	*	*	*	*	*	*	*	*	*	*	*
SWA (3)	*	*	*	*	*	*	*	*	*	*	*	*	*	*	*
VHL1	*	*	*	*	*	*	*	*	*	*	*	*	*	*	*
VHL20	*	*	*	*	*	*	*	*	*	*	*	*	*	*	*
VHL2	*	*	*	*	*	*	*	*	*	*	*	*	*	*	*
VHL22	*	*	*	*	*	*	*	*	*	*	*	*	*	*	*
SIT 3 (3)	*	*	*	*	*	*	*	*	*	*	*	*	*	*	*
SIT 5 (3)	*	*	*	*	*	*	*	*	*	*	*	*	*	*	*
FMT10 (3)	*	*	*	*	*	*	*	*	*	*	*	*	*	*	*
FMT21 (3)	*	*	*	*	*	*	*	*	*	*	*	*	*	*	*
PX (3)	*	*	*	*	*	*	*	*	*	*	*	*	*	*	*
PX2-PX2C6 (3)(4)	*	*	*	*	*	*	*	*	*	*	*	*	*	*	*
PXAE (3)	*	*	*	*	*	*	*	*	*	*	*	*	*	*	*
TPF (3)	*	*	*	*	*	*	*	*	*	*	*	*	*	*	*
WMT10 (3)	*	*	*	*	*	*	*	*	*	*	*	*	*	*	*
VMF-E4 / E4D (5)	*	*	*	*	*	*	*	*	*	*	*	*	*	*	*

(1) Оборудование, обязательное в сочетании с GLL_M, GLL_R, GLL_N

(2) Не более трех KFL20/KFLD20 могут быть собраны на одном устройстве

(3) Аксессуары, которые могут быть использованы только в сочетании с решетками GLL10 и GLL20.

(4) PX2C6 = Комплект из 6 установок «PX2» контрольных панелей

(5) Аксессуары, которые могут быть использованы только в сочетании с решетками GLL10N и GLL20N для отдельных аппаратов или объединенных в локальную сеть.

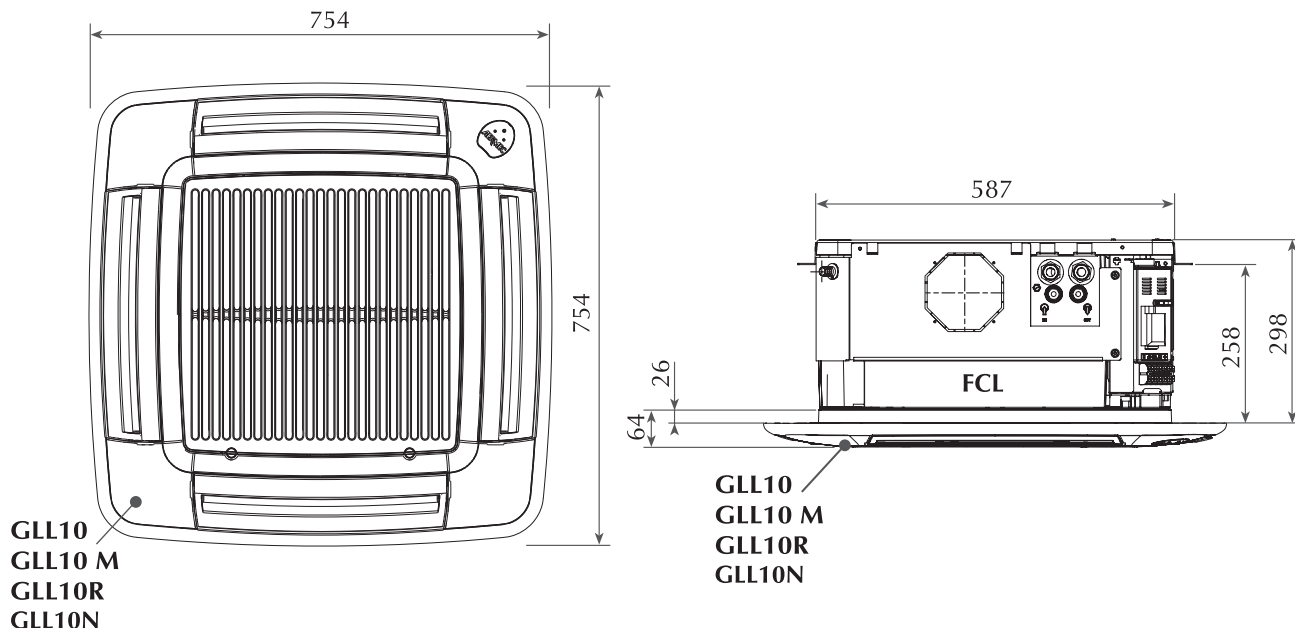
Технические данные

FCL		32			34			36			38			42			44			62			64			
Скорость вентилятора		H	M	L	H	M	L	H	M	L	H	M	L	H	M	L	H	M	L	H	M	L	H	M	L	
Теплопроизводительность																										
2-трубная система																										
Теплопроизводительность (70°)	(1)	кВт	4,00	2,95	2,22	/	/	/	6,27	4,50	3,42	/	/	/	7,34	4,47	3,32	/	/	/	10,49	6,37	5,19	/	/	/
Расход воды	(1)	л/ч	350	258	194	/	/	/	549	394	300	/	/	/	642	391	290	/	/	/	918	558	454	/	/	/
Падение давления	(1)	кПа	10	6	4	/	/	/	19	10	6	/	/	/	24	10	6	/	/	/	42	17	12	/	/	/
Теплопроизводительность (50°)	(2)	кВт	2,38	1,76	1,33	/	/	/	3,75	2,69	2,05	/	/	/	4,40	2,69	2,00	/	/	/	6,25	3,83	3,10	/	/	/
Расход воды	(2)	л/ч	327	253	200	/	/	/	516	387	308	/	/	/	649	437	337	/	/	/	856	551	458	/	/	/
Падение давления	(2)	кПа	9	6	3,8	/	/	/	17	10	7	/	/	/	27	12	8	/	/	/	37	17	12	/	/	/
Теплопроизводительность (45°)	(3)	кВт	1,99	1,47	1,10	/	/	/	3,12	2,24	1,70	/	/	/	3,65	2,23	1,65	/	/	/	5,22	3,17	2,58	/	/	/
Расход воды	(3)	л/ч	345	254	192	/	/	/	541	389	295	/	/	/	633	386	287	/	/	/	905	550	448	/	/	/
Падение давления	(3)	кПа	10	6	4	/	/	/	19	10	6	/	/	/	23	10	6	/	/	/	41	17	11	/	/	/
4-трубная конфигурация с дополнительным теплообменником																										
Теплопроизводительность	(4)	кВт	/	/	/	2,32	1,96	1,74	/	/	/	2,32	1,96	1,74	/	/	/	2,74	2,04	1,75	/	/	/	3,19	2,51	2,21
Расход воды	(4)	л/ч	/	/	/	203	171	152	/	/	/	203	171	152	/	/	/	240	178	153	/	/	/	279	219	194
Падение давления	(4)	кПа	/	/	/	9	7	5	/	/	/	9	7	5	/	/	/	12	7	5	/	/	/	19	12	10
Холодопроизводительность																										
Полная холодопроизводительность	(5)	кВт	1,90	1,47	1,16	1,90	1,47	1,16	3,00	2,25	1,79	2,77	2,08	1,65	3,95	2,54	1,96	3,64	2,30	1,83	4,98	3,21	2,66	4,61	2,96	2,46
Явная холодопроизводительность	(5)	кВт	0,99	1,25	1,52	1,52	1,25	0,99	2,40	1,78	1,39	2,24	1,66	1,30	3,16	1,82	1,38	2,91	1,62	1,30	3,81	2,24	1,87	3,53	2,08	1,73
Расход воды	(5)	л/ч	327	253	200	327	253	200	516	387	308	476	358	284	679	437	337	626	396	314	856	551	458	793	510	424
Падение давления	(5)	кПа	11,7	7,4	4,8	12,7	8	5,2	7,6	11,5	19,3	18,7	11,2	7,4	32,4	14,7	9,2	31,7	13,9	9,2	47,8	21,6	15,5	50,3	22,7	16,3
Внутренний объем		л		1,2		1,2			1,5		1,5			1,5		1,5		1,5		2,1		2,1		2,1		2,1
Вентиляторы																										
Количество		тип/п°	центробежные/1																							
Расход воздуха		м³/ч	600	410	300	600	410	300	600	410	300	600	410	300	700	360	260	700	360	260	880	500	380	880	500	380
Звуковая мощность																										
Уровень звуковой мощности	(6)	дБ(А)	46	38	35	46	38	35	46	38	35	46	38	35	53	39	35	53	39	35	61	47	41	61	47	41
Уровень звукового давления		дБ(А)	37	29	26	37	29	26	37	29	26	37	29	26	44	30	26	44	30	26	52	38	32	52	38	32
Присоединительные размеры																										
Стандартный теплообменник		Ø	3/4"			3/4"			3/4"			3/4"			3/4"			3/4"			3/4"			3/4"		
Дополнительный теплообменник		Ø	/			1/2"			/			1/2"			/			1/2"			/			1/2"		
Увеличенный теплообменник		Ø	/			/			/			/			/			/			/			/		
Электрические данные																										
Потребляемая мощность		Вт	45	31	21	45	31	21	45	31	21	45	31	21	75	32	22	75	32	22	83	37	26	83	37	26
Макс. мощность на входе		А	0,22		0,22		0,22		0,22		0,22		0,33		0,33		0,33		0,37		0,37		0,45		0,45	
Количество скоростей			V3	V2	V1	V3	V2	V1	V3	V2	V1	V3	V2	V1	V4	V2	V1	V4	V2	V1	V4	V2	V1	V4	V2	V1
Электроснабжение			230 В ~ 50 Гц																							
Классификация энергоэффективности (EUROVENT)																										
FCEER			E			E			D			D			D			C			C			D		
FCCOP	(7)		E			D			D			D			D			D			C			D		

FCL		72			82			84			102			104			122			124						
Скорость вентилятора		H	M	L	H	M	L	H	M	L	H	M	L	H	M	L	H	M	L	H	M	L	H	M	L	
Теплопроизводительность																										
2-трубная система																										
Теплопроизводительность (70°)	(1)	кВт	11,32	7,57	6,14	11,88	8,12	5,88	/	/	/	17,73	11,71	8,30	/	/	/	21,75	14,73	10,53	/	/	/	/	/	/
Расход воды	(1)	л/ч	991	662	538	1039	710	514	/	/	/	1551	1025	726	/	/	/	1903	1289	921	/	/	/	/	/	/
Падение давления	(1)	кПа	42	20	14	26	13	7	/	/	/	25	12	6	/	/	/	42	21	11	/	/	/	/	/	
Теплопроизводительность (50°)	(2)	кВт	6,75	4,49	3,65	7,10	4,85	3,50	/	/	/	10,60	7,00	4,95	/	/	/	13,00	8,80	6,30	/	/	/	/	/	
Расход воды	(2)	л/ч	938	571	484	1032	695	482	/	/	/	1547	1012	697	/	/	/	1893	1292	921	/	/	/	/	/	
Падение давления	(2)	кПа	38	16	12	26	13	7	/	/	/	25	12	6	/	/	/	41	21	11	/	/	/	/	/	
Теплопроизводительность (45°)	(3)	кВт	5,63	3,77	3,06	5,91	4,04	2,92	/	/	/	8,82	5,83	4,13	/	/	/	10,82	7,33	5,24	/	/	/	/	/	
Расход воды	(3)	л/ч	977	654	530	1025	701	507	/	/	/	1530	1011	716	/	/	/	1877	1271	909	/	/	/	/	/	
Падение давления	(3)	кПа	41	20	13	25	13	7	/	/	/	25	12	6	/	/	/	41	20	11	/	/	/	/	/	
4-трубная конфигурация с дополнительным теплообменником																										
Теплопроизводительность	(4)	кВт	/	/	/	/	/	7,59	5,72	4,74	/	/	/	8,93	6,53	5,27	/	/	/	/	/	/	11,17	8,31	6,30	
Расход воды	(4)	л/ч	/	/	/	/	/	664	500	414	/	/	/	782	571	461	/	/	/	/	/	/	977	727	551	
Падение давления	(4)	кПа	/	/	/	/	/	12	7	5	/	/	/	16	9	6	/	/	/	/	/	25	14	9		
Холодопроизводительность																										
Полная холодопроизводительность	(5)	кВт	5,45	3,32	2,81	6,00	4,04	2,80	6,00	4,04	2,80	9,00	5,89	4,05	7,20	4,91	3,50	11,00	7,51	5,36	8,80	6,21	4,57			
Явная холодопроизводительность	(5)	кВт	4,10	2,34	1,90	4,20	2,76	1,90	4,20	2,76	1,90	6,66	4,29	2,94	5,30	3,53	2,48	8,47	5,74	4,04	6,77	4,67	3,37			
Расход воды	(5)	л/ч	938	571	484	1032	695	482	1032	695	482	1547	1012	697	1238	845	602	1893	1292	921	1513	1068	786			
Падение давления	(5)	кПа	57	23,3	17,3	34,7	17	8,8	31,7	15,6	8,1	43	20	10,2	35,6	17,9	9,7	60,1	30,2	16,4	52,3	28	16,1			
Внутренний объем		л																								
Вентиляторы																										
Количество		тип/п°	центробежные/1																							
Расход воздуха		м³/ч	900	520	400	1100	680	460	1100	680	460	1350	830	560	1350	830	560	1750	1100	750	1750	1100	750	1100	750	
Звуковая мощность																										
Уровень звуковой мощности	(6)	дБ(А)	60	49	44	50	43	39	50	43	39	54	45	40	54	45	40	60	50	44	60	50	44	60	50	44
Уровень звукового давления		дБ(А)	51	40	35	41	34	30	41	34	30	45	36	31	45	36	31	51	41	35	51	41	35	41	35	
Присоединительные размеры																										
Стандартный теплообменник		Ø	3/4"			3/4"			3/4"			3/4"			3/4"			3/4"			3/4"			3/4"		
Дополнительный теплообменник		Ø	/			/			1/2"			/			1/2"			/			1/2"			/		
Увеличенный теплообменник		Ø	/			/			/			/			/			/			/			/		
Электрические данные																										
Потребляемая мощность		Вт	110	58	50	150	80	45	150	80	45	155	80	50	155	80	50	175	105	55	175	105	55	105	55	
Макс. мощность на входе		А	0,52		0,70		0,70		0,70		0,70		0,70		0,70		0,75		0,75		0,75		0,75		0,75	
Количество скоростей			V4	V2	V1	V4	V2	V1	V4	V2	V1	V4	V2	V1	V4	V2	V1	V4	V2	V1	V4	V2	V1	V4	V2	V1
Электроснабжение		В/Гц	230 В ~ 50 Гц																							
Классификация энергоэффективности (EUROVENT)																										
FCEER			E			E																				

Габариты (мм)

FCL 32 - 34 - 36 - 38 - 42 - 44 - 62 - 64 - 72
 FCL 32 V2 - 34 V2 - 36 V2 - 38 V2 - 42 V2 - 44 V2 - 62 V2 - 64 V2 - 72 V2
 FCL 32 VL - 34 VL - 36 VL - 38 VL - 42 VL - 44 VL - 62 VL - 64 VL - 72 VL

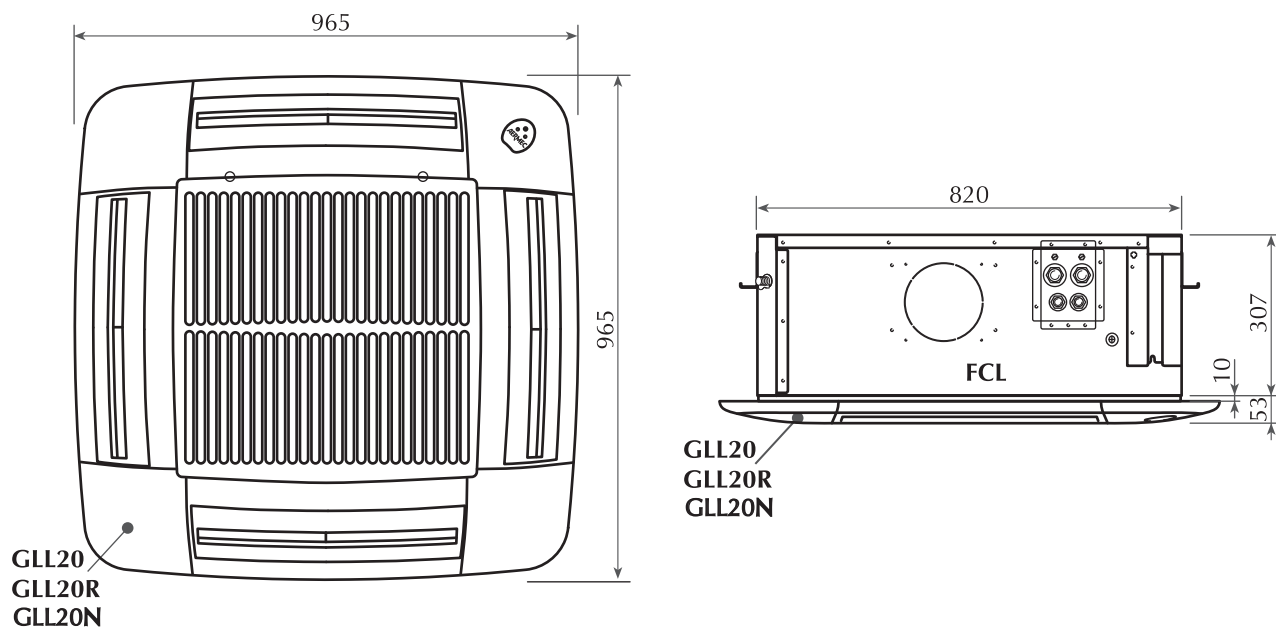


Модель		32	34	36	38	42	44	62	64	72
Вес	кг	20,5	21	20,5	21	20,5	21	22	22,5	22,5

Модель		32 V2	34 V2	36 V2	38 V2	42 V2	44 V2	62 V2	64 V2	72 V2
Вес	кг	20,5	21	20,5	21	20,5	21	21	22,5	22,5

Модель		32 VL	34 VL	36 VL	38 VL	42 VL	44 VL	62 VL	64 VL	72 VL
Вес	кг	20	20,5	20	20,5	20	20,5	21,5	22	22

FCL 82 - 84 - 102 - 104 - 122 - 124
 FCL 82 V2 - 84 V2 - 102 V2 - 104 V2 - 122 V2 - 124 V2
 FCL 82 VL - 84 VL - 102 VL - 104 VL - 122 VL - 124 VL



Модель		82	84	102	104	122	124
Вес	кг	35	36	36	36	36	36

Модель		82 V2	84 V2	102 V2	104 V2	122 V2	124 V2
Вес	кг	35	36	36	36	36	36

Модель		32 VL	34 VL	102 VL	104 VL	122 VL	124 VL
Вес	кг	34	35	35	35	35	35

Аермес оставляет за собой право вносить любые изменения, необходимые для улучшения продуктов в любое время с любой модификацией технических данных.

Aermec S.p.A.
 Via Roma, 996 - 37040 Bevilacqua (VR) - Italia
 Tel. 0442633111 - Telefax 044293577
www.aermec.com