



ИНСТРУКЦИЯ
ПО УСТАНОВКЕ, ОБСЛУЖИВАНИЮ И РЕМОНТУ
ГАЗОВЫХ НАСТЕННЫХ КОТЛОВ С ГВС И
МОДУЛЯЦИЕЙ МОЩНОСТИ

DUA 24 CT
DUA 24 СК
DUA 30 CT
DUA 30 СК

И БЕЗ ГВС, НО СВОЗМОЖНОСТЬЮ ЕГО
ДОПОЛНЕНИЯ, С МОДУЛЯЦИЕЙ МОЩНОСТИ

DUA 30 DT
DUA 30 DK

Содержание:

Предупреждения	3
Применение котла	3
Описание котлов	3
Система обозначений настенных котлов	4
Функция и эксплуатация котла	4
Щит управления котлов DUA 24	4
Щит управления котлов DUA 30	5
Газовая арматура HONEYWELL	5
Отблокировка датчика тяги	6
Производство ГВС	6
Технические параметры котлов	7
Установка котла	8
Закрепляющий шаблон DUA 24	8
Закрепляющий шаблон DUA 30	8
Размеры котлов DUA 24 TURBO	9
Размеры котлов DUA 30 TURBO	9
Размеры котлов DUA 24 KOMIN	10
Размеры котлов DUA 30 KOMIN	10
Обезвоздушивание отопительной системы	11
Инструкции по эксплуатации	12
Введение в эксплуатацию	12
Остановка котла	12
Перестройка на другие газы	13
Наладка котлов DUA	13
Текущий ремонт	13
Ремонт	13
Инструкция по безопасности и другие правила	13
Размещение электроприборов	13
Запасные части котлов	14
Оборудование котлов	14
Особое оборудование котлов	15
Части для коаксиальных отводов котлов ТУРБО	15
Части для двухтрубных отводов котлов ТУРБО	15
Рекомендуемые комнатные термостаты	15
Остальное рекомендуемое оборудование	15
Схема котлов DUA СТ	16
Схема котлов DUA СК	17
Диаграмма насоса	18
Подсоединение зажигающей автоматики с ионизацией	18
Подсоединение автоматики управления DUA СТ и DUA DT	19
Подсоединение автоматики управления DUA СК и DUA DK	20
Варианты проведения отвода продуктов сгорания	21
Коаксиальный вариант	21
Двухтрубный вариант	26
Присоединение котла к дымовой трубе	32
Редукционная заслонка в вентиляторе	33
Устранение возможных помех котлов	34
Обязанности сервисного механика	35
Контактный адрес изготовителя	35

Частная фирма ООО "ДАКОН НОВА" благодарит Вас за решение использовать нашу продукцию.

Настенные котлы DUA были сконструированы в сотрудничестве с передовыми западноевропейскими фирмами UNICAL, HONEYWELL, POLIDORO и GIANNONI. Котлы одобрены к применению в соответствии с немецкими стандартами DIN и отвечают всем требованиям европейских норм EN. Наши изделия продаются и на самых требовательных европейских рынках Германии, Швейцарии и других стран.

ООО "ДАКОН НОВА" стремится обогатить рынок высококачественной продукцией - газовыми настенными котлами, произведенными по лицензии из оригинальных деталей- за приемлемые цены.

ПРЕДУПРЕЖДЕНИЯ:

- Изучив инструкцию по обслуживанию, Вы получите информацию о конструкции, управлении и безопасной эксплуатации котла.
- После распаковки котла проверьте целостность и комплектность поставки.
- Проконтролируйте, отвечает ли тип котла и предписанный тип газа заказанному.
- Для каждой установки котла должен быть разработан проект.
- Установку котла может проводить только специалист с действительным полномочием для данной деятельности.
- Подключение котла должно отвечать действующим правилам, нормам и инструкции по обслуживанию.
- Из-за неправильного подключения может возникнуть ущерб, за который изготовитель не несет ответственности.
- При техническом обслуживании и чистке должны соблюдаться предписанные инструкции.
- В случае помех обратитесь к сервисному механику. Непрофессиональное вмешательство может повредить котел.
- С целью исправного функционирования, безопасной и долговременной эксплуатации рекомендуем регулярный контроль минимально 1 раз в год.
- В случае долговременного отключения рекомендуем перекрыть газ и выключить электронапряжение, в зимний период выпустить воду из котла.
- При замене типа газа необходимо действовать в соответствии с инструкциями изготовителя. Данная замена должна быть обозначена на котле и в документации.
- Для ремонта должны применяться запасные части - оригиналы.
- В случае неисправностей, возникших в результате непрофессиональной установки, несоблюдения правил, норм и инструкций по обслуживанию при монтаже и эксплуатации изготовитель не несет ответственности за данные неисправности, гарантия на них не распространяется.

ПРИМЕНЕНИЕ

Настенные газовые котлы DAKON DUA предназначены для отопления и производства горячей воды в квартирах, особняках, мастерских и т.п.

ОПИСАНИЕ КОТЛОВ DUA

Котлы DUA состоят из газовой арматуры HONEYWELL, специальных горелок POLIDORO, медного теплообменника GIANNONI, термостатического трехходового клапана KRAMER, управляющей и зажигающей электроники HONEYWELL, сконструированной специально для данных котлов, расширительного бака под давлением с предохранительным клапаном, насоса, элементов управления и безопасности включая сигнализацию.

Все типы настенных котлов DUA производятся с искровой электродовой системой зажигания, с ионизационным контролем наличия пламени.

У котлов типа ТУРБО подачу сжигающего воздуха и отвод продуктов сгорания можно провести через внешнюю стену или крышу. У данных котлов закрытая камера сгорания с дымогарным вентилятором..

Котлы типа КОМИН должны быть присоединены к дымоходной трубе.

Котлы с ГВС оснащены экономичным термостатическим ограничителем тока горячей воды, который открывает полное течение только после обогрева воды.

Все вышеуказанные элементы закреплены на раме под кожухом котла.

Конструкция котлов DUA охраняется несколькими патентами во всей западной Европе.

СИСТЕМА ОБОЗНАЧЕНИЯ НАСТЕННЫХ КОТЛОВ ДАКОН

DUA - настенный газовый котел, **KN** - настенный газовый конденсационный котел, **24, 28, 30** - номинальная мощность котла в кВт, **B** - котел с приготовлением ГВС в встроенном бойлере 60л, **C** - комбинированный котел с ГВС, **R** - котел без ГВС, с монотермическим теплообменником, **D** - котел без ГВС с битермическим теплообменником, возможность дополнительного монтажа арматуры для производства ГВС, **T** - турбо (без дымовой трубы), **K** - отвод продуктов сгорания через дымовую трубу.

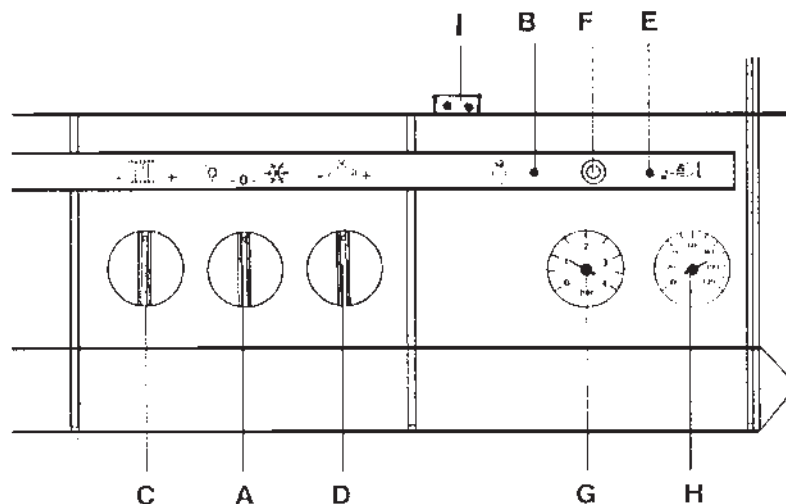
Котлы **DUA 24 RT** и **DUA 24 RK** без ГВС, остальные технические параметры подобны параметрам котлов **DUA 24 CT** и **DUA 24 CK**, котлы **DUA 30 DT** и **DUA 30 DK** без обогрева ГВС, остальные технические параметры подобны параметрам котлов **DUA 30 CT** и **DUA 30 CK**.

ФУНКЦИЯ И ЭКСПЛУАТАЦИЯ КОТЛА:

После подключения котла к электросети и установления главного выключателя в положение "зимний режим работы" электроника в течение 40 секунд проверяет величины на датчиках и остальных элементах регулировки. Дальнейшее подключение котла к системе отопления моментальное. При потреблении ГВС временная задержка включения котла 3 секунды.

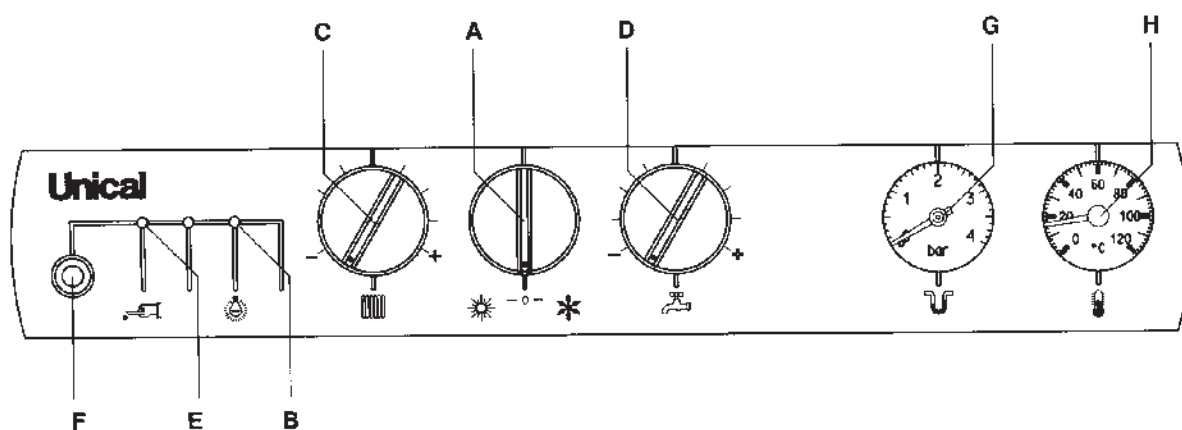
Во время отопительного сезона переключите главный выключатель А (см. рис. Щит управления) в положение "зимний режим работы", а на котловом или комнатном термостате (программаторе) установите требуемую температуру. При подключении термостатов приводится в действие насос, у варианта ТУРБО и вентилятор, который проветривает камеру сгорания.

ЩИТ УПРАВЛЕНИЯ КОТЛОВ DUA 24



- A** - главный выключатель - 0 - выключено, ☼ - летний режим работы, * - зимний режим работы
- B** - сигнализация режима работы
- C** - регулировка температуры отопительной воды
- D** - регулировка температуры ГВС
- E** - контр. лампочка неисправностей
- F** - кнопка отблокировки
- G** - манометр отопительной цепи
- H** - термометр отопительной цепи
- I** - клеммник для присоединения комнатного термостата (24 V)

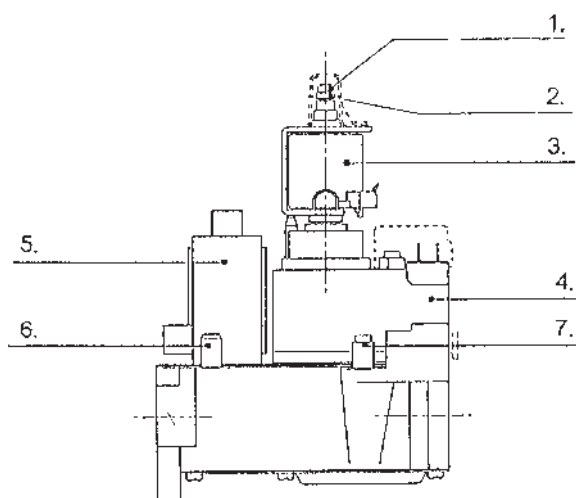
ЩИТ УПРАВЛЕНИЯ КОТЛОВ DUA 30



- A - главный выключатель - 0 - выключено, ☀ - летний режим работы, ❄ - зимний режим работы
- B - сигнализация режима работы
- C - регулировка температуры отопительной воды
- D - регулировка температуры ГВС
- E - контр. лампочка неисправностей
- F - кнопка отблокировки
- G - манометр отопительной цепи
- H - термометр отопительной цепи

После этого воспламеняется горелка на минимальную мощность, установленную на газовой арматуре (см. рис. Газовая арматура). Автоматика управления, открывая газовую арматуру на более высокую мощность, способствует в течение 3 секунд от начала искрения на зажигающем электроде быстрейшему зажиганию пламени в горелке. Затем котел работает на минимальную мощность. После двух минут горения мощность горелки повысится на необходимую величину, определенную автоматикой котла. Максимальную мощность горелки для отопления можно установить триммером в электронике управления.

ГАЗОВАЯ АРМАТУРА HONEYWELL



1. Регулировка максимальной мощности котла.
2. Регулировка минимальной мощности котла.
3. Модуляционный регулятор "МОДУРЕГ".
4. Запорный клапан.
5. Блокировочный клапан.
6. Зонд давления газа на входе.
7. Зонд давления газа на форсунку на выходе.

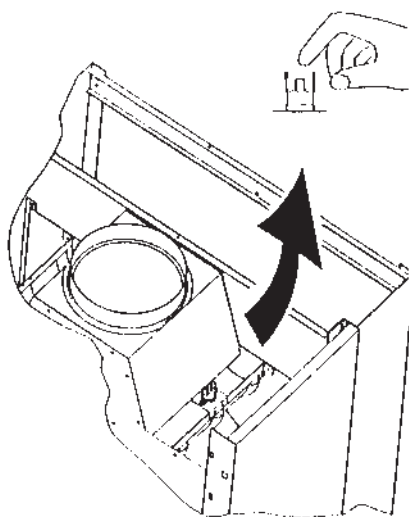
Котлы DUA имеют систему защиты от замерзания. При снижении температуры отопительной воды в котле до 7 °C автоматически включается насос, если температура понизится ниже 5°C, то зажигается пламя в горелке, котел начинает работать. По достижении отопительной водой в котле температуры 15°C насос и горелка выключаются. В случае понижения температуры ниже 3°C котел заблокирует и выключит вентилятор и насос. Повторное включение котла возможно после контроля котла сервисным механиком, повернув выключатель в положение "0" и включив его повторно по истечении 5 секунд. Температура отопительной воды в котле должна быть выше 5°C. Данная охрана функционирует, если главный выключатель находится в положении "зимний режим работы" или "летний режим работы", котел подключен к электросети и источнику газа. Противозамерзающая функция охраняет только котел. Отопительную систему необходимо охранять от замерзания другим подходящим способом, например, присоединив к котлу комнатный термостат с антизамерзающей функцией.

Котлы DUA оснащены четырехскоростным насосом. Обороты насоса необходимо отрегулировать согласно отопительной системы. Можно установить длительный режим работы насоса (подключив клемму CONT) или прерывистый режим работы (подключив клемму OVERRUNG) с возможностью 5-минутного выбега (клемма 5-мин) или без выбега (клемма 0-мин).

В электронику котла вмонтирована модуляция против перегрева помещения, которая при достижении температуры на 4°C ниже установленной величины на сенсорной регуляции (кнопка С) плавно снижает мощность котла. Электронная модуляция котла оценивает снижение температуры отопительной воды и в соответствии с этим регулирует мощность котла. При малом снижении температуры отопительной воды снижается мощность горелки, при большем снижении горелка работает на большую мощность. Эта встроенная электронная модуляция может заменить эквитермический регулятор.

У котлов варианта ТУРБО вентилятор может выключаться одновременно с горелкой или постоянно проветривать камеру сгорания на сниженную мощность в зависимости от подключения к электронике управления.

Котлы варианта КОМИН оснащены термостатом, который заблокирует котел при утечке продуктов сгорания в пространство вокруг котла.



ОТБЛОКИРОВКА ТЕРМОСТАТА

В случае утечки продуктов сгорания в помещение, в котором расположен котел варианта КОМИН, термостат заблокирует котел в течение 2 минут. Отблокировку можно провести вручную после охлаждения котла, приблизительно через 15-20 минут.

При повторной утечке продуктов сгорания выключите котел и вызовите сервисного механика.

ПРОИЗВОДСТВО ГВС:

Производство ГВС в котлах DUA 24 C и DUA 30 C имеет преимущество перед отоплением и не зависит от него. Диапазон регулировки температуры от 40 до 60 °C. Температура горячей воды зависит от течения и от температуры воды на входе. Мощность для обогрева горячей воды отвечает всегда максимальной мощности котла, установленной на газовой арматуре, независимо от величины мощности, установленной для отопления на электронике управления.

Пока вода не нагреется до температуры 40°C, термостатический ограничитель ГВС почти закрыт, из крана вытекает только 2,5 л воды за минуту. После достижения водой температуры 40 °C откроется термостатический ограничитель полностью. Данное решение способствует достижению высокой экономии воды и газа.

Мощностная электронная регуляция ГВС обеспечивает величину температуры, установленную на потенциометре (см. рис. щит управления - кнопка Д) $\pm 2^\circ\text{C}$ при любом течении, установленном заслонкой водной арматуры, до максимальной мощности котла.

ТЕХНИЧЕСКИЕ ПАРАМЕТРЫ КОТЛОВ ДАКОН DUA 24 И DUA 30

	Ед.изм.	24 СТ	24 СК	30 СТ	30 СК
Номинальная мощность	кВт	24	24	30	30
Минимальная мощность	кВт	9	9	13	13
КПД	%	89-93	89-93	89-93	89-93
Шумливость - зад план	дВ	35	35	35	35
NOx	ppm	22-48	22-48	22-48	22-48
CO	ppm	2-36	2-36	2-36	2-36
Соединения: отопит. вода	внут.сечение	3/4"	3/4"	3/4"	3/4"
ГВС	внут.сечение	1/2"	1/2"	1/2"	1/2"
Газ	внут.сечение	3/4"	3/4"	3/4"	3/4"
Высота	мм	880	880	880	880
Ширина	мм	450	450	520	520
Глубина	мм	345	345	385	385
Вес	кг	47	42	55	50
Топливо	-	прир.газ/пропан	прир.газ/пропан	прир.газ/пропан	прир.газ/пропан
Потребление природ. газа	м ³ /ч	1,1-2,4	1,1-2,4	1,5-3,2	1,5-3,2
Потребление пропана	кг/ч	0,9-2,1	0,9-2,1	1,2-2,7	1,2-2,7
Напряжение	В/Гц	230/50	230/50	230/50	230/50
Электрич. потр. мощность	Вт	130	100	140	100
Электрическое перекрытие	-	IP44	IP44	IP44	IP44
Комнатный термостат	В	24	24	24	24
Температура отоп. воды	°С	40-90	40-90	40-90	40-90
Макс. изб. давление в отоп.сист.	кПа	250	250	250	250
Мин. изб. давление в отоп. сист.	кПа	60	60	60	60
Макс. высота отоп. системы	м	20	20	20	20
Объем расширит. бака	л	7	7	10	10
Макс. изб. давление гор. воды	кПа	600	600	600	600
Диапазон регулировки гор. воды	°С	40-60	40-60	40-60	40-60
Ток гор.воды при Δt 25°С	л/мин	14	14	16,6	16,6
Δt 30°С		11	11	14,3	14,3
Коаксиальный отвод	мм	Ø 100/60	-	Ø 100/60	-
Двухтрубчатый отвод	мм	2 x Ø 80	-	2 x Ø 80	-
Присоединение к дымов. трубе	мм	-	Ø 130	-	Ø 140
Минимальная тяга дым. трубы	Па	-	5	-	5
Макс. темп-ра прод. сгорания	°С	120	120	120	120

- котлы DUA 30 DT и DUA 30 DK без ГВС, остальные параметры совпадают с параметрами котлов DUA 30 СТ и DUA 30 СК.
- 100 кПа = 1 бар

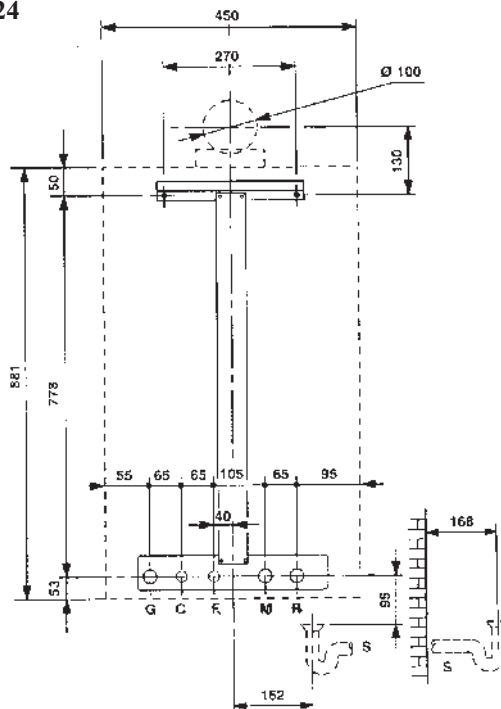
УСТАНОВКА КОТЛА:

Котел может быть установлен только сервисной фирмой с действительным удостоверением, позволяющим проводить установку и ремонт газовых приборов. Для установки котла должен быть разработан проект в соответствии с действующими нормами.

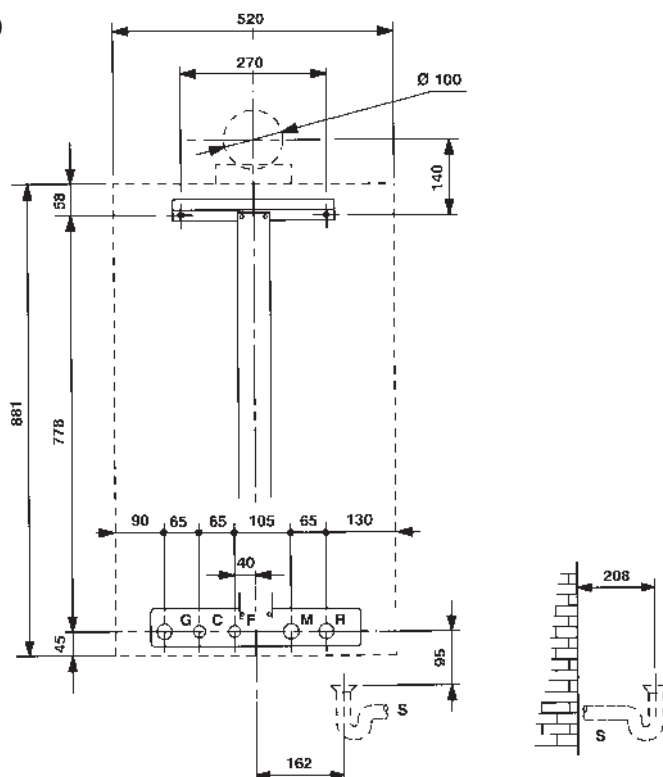
Введение в эксплуатацию и ремонт может проводить механик с действительным удостоверением от изготовителя.

Для каждого котла ДУА поставляется шаблон (см. рис.), на который устанавливается котел. Шаблон закрепить на определенное место в соответствии со схемой. Возле котла и над котлом должно быть мин. 200 мм, перед котлом 1 м свободного пространства для монтажа и ремонта. Предохранительный клапан необходимо установить на отводящий трубопровод.

ЗАКРЕПИТЕЛЬНЫЙ ШАБЛОН DUA 24

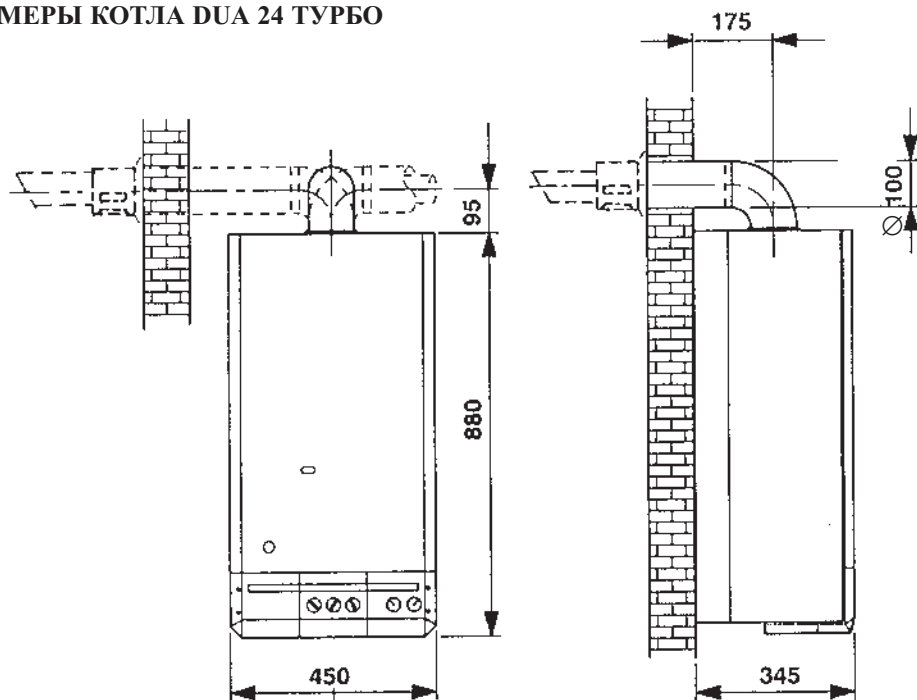


ЗАКРЕПИТЕЛЬНЫЙ ШАБЛОН DUA 30

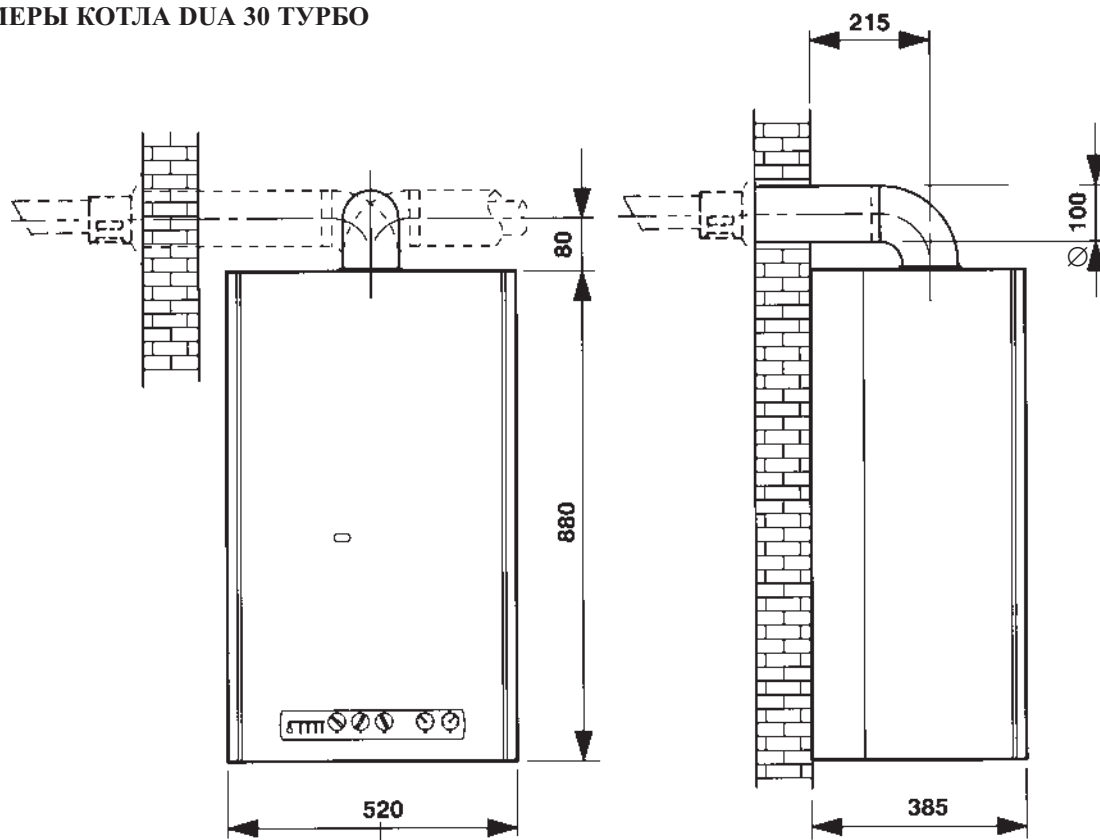


У котлов варианта ТУРБО отвод продуктов сгорания можно проводить через стену или крышу (см. "Исполнение отвода продуктов сгорания"). Для отвода должны применяться только разрешенные изготовителем детали.

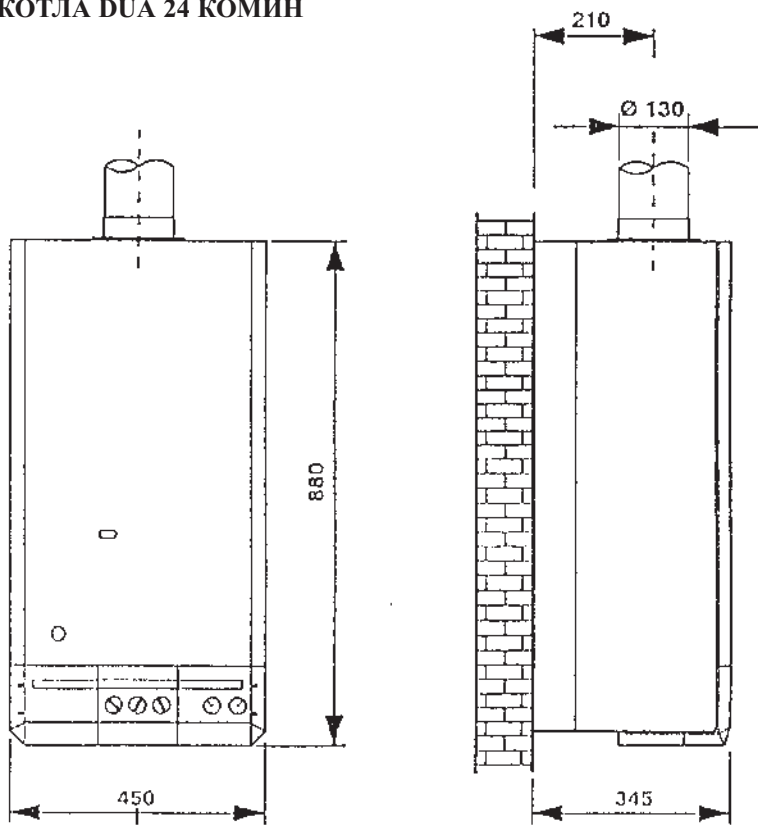
РАЗМЕРЫ КОТЛА DUA 24 ТУРБО



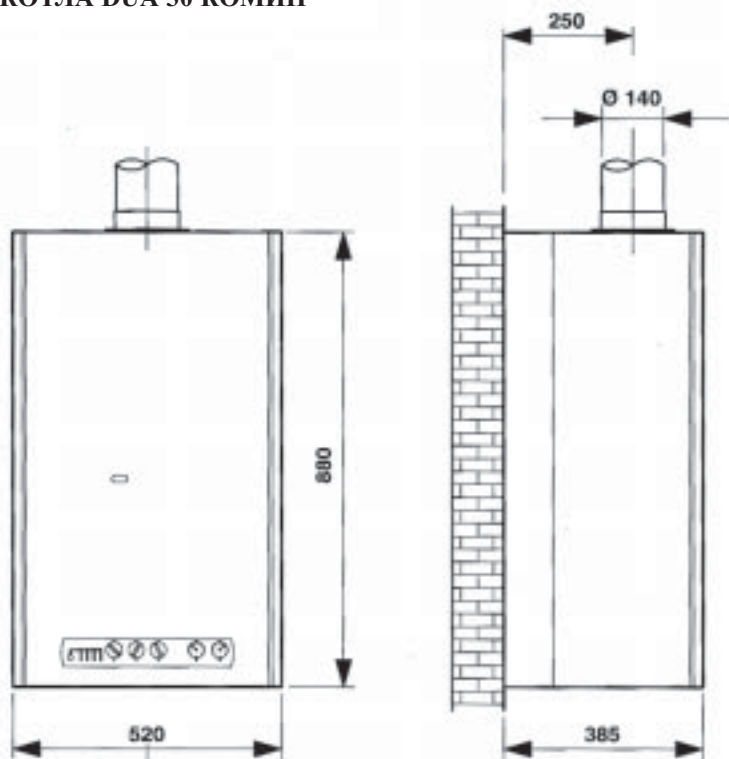
РАЗМЕРЫ КОТЛА DUA 30 ТУРБО



РАЗМЕРЫ КОТЛА DUA 24 КОМИН



РАЗМЕРЫ КОТЛА DUA 30 КОМИН



Возле котла должна быть электрическая розетка 230В/50Гц, отвечающая действующим электроустановочным нормам. Для регулировки котлом рекомендуются термостаты и программаторы, указанные в особом оборудовании. Напряжение на соединительных контактах комнатного термостата 24В .

Отопительные системы необходимо перед введением в эксплуатацию тщательно промыть, особенно старые системы и системы с чугунными радиаторами, промывание которых необходимо провести несколько раз. Рекомендуем открыть отопительную систему в самом низком месте и провести промывание водой под давлением.

В случае закупоривания теплообменника или насоса примесями из системы отопления гарантия на данную помеху распространяться не будет. Твердость воды в системе отопления должна быть не более 3,5 mval/l (7,0 mmol/l).

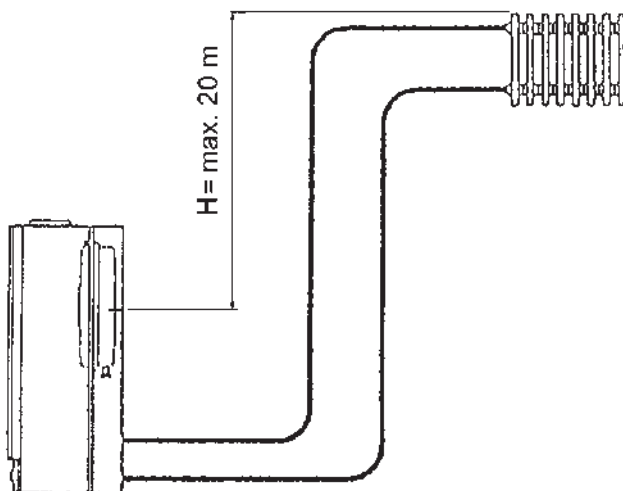
Напуск отопительной системы проводится клапаном, размещенным на арматуре ГВС. После напуска отопительной системы и ее обезвоздушивания повысим давление в котле до 1 бар при **холодном состоянии котла**. После этого повышения перекроем напускной клапан. Котлы ДУА могут быть заполнены специальной незамерзающей смесью и антикоррозийным средством.

ОБЕЗВОЗДУШИВАНИЕ ОТОПИТЕЛЬНОЙ СИСТЕМЫ

Обезвоздушивание отопительной системы в котле проводится в трех местах:

1. На трехходовом вентилю.
2. На насосе
3. На автоматическом деаэраторе

Котел DUA 24 имеет встроенный расширительный бак объемом 7 л, который отвечает объему 140л воды в отопительной системе. Котел DUA 30 имеет встроенный расширительный бак объемом 10 л, который отвечает объему 200 л воды в отопительной системе.



В случае большего объема воды должен быть вмонтирован другой расширительный бак в соответствии с ЧСН (чешские государственные нормы). Давление в расширительном баке установлено изготовителем 120 кПа. Проверку давления в расширительном баке необходимо провести до присоединения котла к отопительной системе или после выпуска воды из котла. Котлы ДУА могут быть вмонтированы и в открытую систему с минимальной высотой размещения расширительного бака 6 м над котлом.

В отопительной системе перед насосом должен быть установлен фильтр 3/4". Рекомендуется латунный фильтр с боковым очищением. Фильтр необходимо регулярно контролировать. Загрязненный фильтр может повысить шумливость котла. Котлы поставляются без фильтров и кранов. Краны потребитель или проектировщик выбирает в соответствии с системой. Изготовитель рекомендует шаровые краны, предназначенные для газа, горячей и холодной воды. Контроль и чистка фильтра облегчается при установлении шаровых кранов перед фильтром и за ним.

ИНСТРУКЦИЯ ПО ЭКСПЛУАТАЦИИ:

Котел могут обслуживать только совершеннолетние лица, ознакомленные с его функцией и управлением. Ознакомление с обслуживанием обязан провести сервисный механик после введения котла в эксплуатацию.

В случае возможности возникновения горючих (взрывных) газов или паров в непосредственной близости котла необходимо во-время выключить котел из электрической сети и перекрыть подачу газа. Например, окраска, склеивание линолиума и т.п.

Разница температур отопительной воды на входе и выходе при правильной наладке оборотов насоса составляет 10-20°C. При высоких оборотах насоса котел шумит. При низких оборотах насоса недостаточно промывается теплообменник.

Котел можно эксплуатировать при температуре воды в отопительной системе от 40 до 90 °С. Наладку котла может проводить только сервисный механик, имеющий действительное удостоверение от изготовителя.

Изготовитель рекомендует минимальное избыточное давление в отопительной системе 100 кПа. При более низком избыточном давлении нагнетательный выключатель не подключит отопительный контур, котел не работает. Нагнетательный выключатель в контуре отопительной воды установлен изготовителем на 100кПа. Котел может работать при избыточном давлении отопительной воды до 60 кПа после соответствующей наладки нагнетательного выключателя, однако может повыситься шумливость котла.

ВВЕДЕНИЕ В ЭКСПЛУАТАЦИЮ:

Перед введением в эксплуатацию необходимо контролировать:

1. Протокол ревизии установленного оборудования (электро, газ, дымоход, отопление).
2. Наполнение отопительной системы водой и давление отопительной воды в холодном состоянии, по необходимости наладить нагнетательный выключатель.
3. Наполнение контура ГВС и отопительной системы водой, обезвоздушивание котла и отопительной системы.
4. Входное давление газа.
5. Отвод продуктов сгорания.
6. Подключение к электросети, правильность размещения фазы в розетке.
7. Герметичность газоваода от задвижки до горелки.

Тщательно испытанный и контролируемый котел можно ввести в эксплуатацию следующим способом:

1. Вставьте штепсель в розетку.
2. Откройте перекрывающие арматуры для подачи воды и газа.
3. На котловом или комнатном термостате установите температуру выше, чем в помещении.
4. У котлов с производством ГВС установите температуру воды 40 - 60°C.
5. Сконтролируйте отблокировочную кнопку F нажатием.
6. Выключатель А переключите по необходимости на зимний или летний режим работы.
7. Установить соответствующие обороты насоса и давление в отопительной системе.

Подготовленный таким образом котел работает автоматически.

Прекращение подачи электрического тока не влияет на функцию котла, котел находится в состоянии покоя. После обновления подачи электрического тока котел начинает работать автоматически. В режиме работы необходимо контролировать температуру отопительной воды, а так же давление в отопительной системе.

ОСТАНОВКА КОТЛА:

Котел можно выключить на короткое время выключателем на комнатном термостате или программаторе или переключением выключателя в положение "0".

Долговременное отключение котла в зимнее время проводите снижением температуры на котловом или комнатном термостате, котел продолжает работать в незамерзающем режиме. Данная антизамерзающая охрана вмонтирована в электронику котла и действует только в том случае, если главный выключатель котла находится в положении "зимний режим работы" или "летний режим работы", котел подключен к электросети и источнику газа.

Во время длительного отключения котла в летнее время (во время отпуска) рекомендуем закрыть газовый кран и отключить котел из электросети.

ПЕРЕСТРОЙКА НА ДРУГИЕ ГАЗЫ

Перестройка на другие газы проводится заменой форсунок и наладкой давления газа на форсунки. Это изменение должно быть обозначено на заводском щитке котла и записано в документацию котла.

Максимальное входное избыточное давление газа:

природный газ	2,3 кПа
пропан-бутан	3,0 кПа

НАЛАДКА КОТЛОВ ДУА 24 кВт

	Ед. изм.	Природный газ	Пропан-бутан
Форсунки (диам. - мм)	мм	1,15	0,75
Минимальное давление в горелке	мбар/мм в.ст.	3/30	8/80
Максимальное давление в горелке	мбар/мм в.ст.	14/140	28/280

НАЛАДКА КОТЛОВ ДУА 30 кВт

	Ед. изм.	Природный газ	Пропан-бутан
Форсунки (диам. - мм)	мм	1,20	0,80
Минимальное давление в горелке	мбар/мм в.ст.	2/20	6/60
Максимальное давление в горелке	мбар/мм в.ст.	11/110	30/300

ТЕКУЩИЙ РЕМОНТ

Текущий ремонт котла ДУА должен проводиться регулярно, минимально 1 раз в год сервисным работником. При регулярном текущем ремонте необходимо контролировать все элементы регулировки и предохранения, очистить камеру сгорания, горелку и теплообменник. Одновременно контролируется и герметичность всех соединений водо- и газопровода.

РЕМОНТ:

Ремонт котла может проводить только уполномоченный сервисный механик.

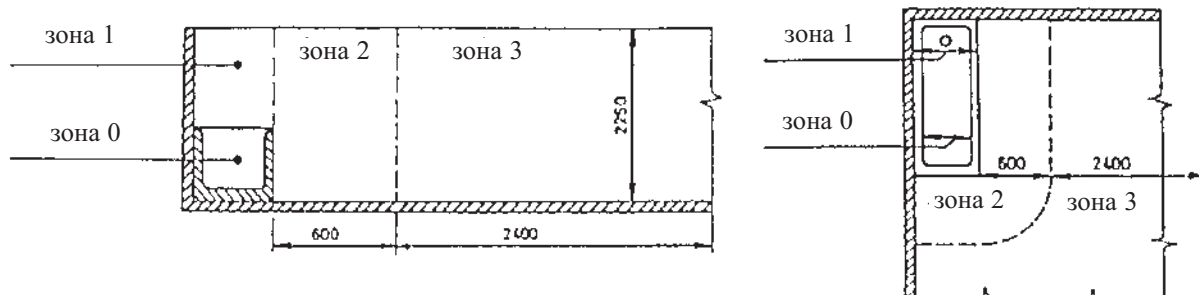
ИНСТРУКЦИЯ ПО БЕЗОПАСНОСТИ И ДРУГИЕ ПРЕДПИСАНИЯ:

На проектирование, монтаж, эксплуатацию и обслуживание котла в ЧР распространяются следующие нормы:

- ЧСН 06 1008 Пожаробезопасность локальных приборов и источников тепла (до 50 kW)
- ЧСН 06 0310 Центральное отопление, проектирование, монтаж
- ЧСН 06 0830 Защитное оборудование для центрального отопления и обогрева тех. воды
- ЧСН 38 6413 Газоводы и соединения с низким и средним давлением
- ЧСН 38 6441 Приемное газовое оборудование на светильный и природный газ в помещениях
- ЧСН 73 4201 Проектирование дымовых труб и дымоходов
- ЧСН 73 4210 Исполнение дымовых труб и дымоходов и присоединение газовых приборов
- ЧСН ЕН 60335-1+A55 Безопасность бытовых электроприборов и т.п.

При проектировании, монтаже и эксплуатации котла необходимо руководствоваться нормами, действующими в данной области.

РАЗМЕЩЕНИЕ ЭЛ. ПРИБОРОВ В ВАННОЙ КОМНАТЕ В СООТВЕТСТВИИ С ПРЕДНАЗНАЧЕННЫМИ ЗОНАМИ согласно ЧСН 332000-7-701



Котлы ДАКОН DUA 24 и DUA 30 можно разместить в ванной комнате в зоне №2. С учетом условий эксплуатации рекомендуем устанавливать данные котлы в зоне №3.

ЗАПАСНЫЕ ЧАСТИ К КОТЛАМ DUA 24C и DUA 30 C/D

Название	Тип	Код
Водопроводная арматура ГВС - комплектная	T, K	GRU 0700 C
Трехходовой вентиль ЦО - комплектный	T, K	GRU 0710 C
Микровыключатель ГВС	T, K	MCR 0100 C
Напорный выключатель отопления	T, K	PRE 0600 C
Заслонка для ограничения тока гор.воды, синяя 12 л/мин	T, K	RFL 0400 C
Заслонка для ограничения тока гор.воды, красная 16 л/мин	T, K	RFL 0500 C
Фильтр горячей воды (ГВС)	T, K	FIL 0210 C
Газовая арматура - комплектная	T, K	VGS 0190 C
Модуль газовой арматуры	T, K	MOD 0100 C
Датчик (сензор) ГВС, ЦО	T, K	SEN 0100 C
Форсунка горелки Ø1,15 мм (DUA24), Ø1,2 мм (DUA30) прир. газ	T, K	UGL 2380 C
Форсунка горелки Ø0,75 мм (DUA24), Ø0,8 мм (DUA 30) пропан	T, K	UGL 2080 C
Блокировочный датчик	T, K	TKL 0801 C
Электрод зажигания, ионизации	T, K	CAN 0400 C
Комбинированный теплообменник DUA 24 C	T, K	PSC 0300 C
Комбинированный теплообменник DUA 30	T, K	PSC 0500 C
Горелка DUA 24	T, K	BRU 0200 C
Горелка DUA 30	T, K	BRU 0400 C
Маностат	T, K	PRE 0700
Вентилятор DUA 24	T	VNT 0104 C
Вентилятор DUA 30	T	VNT 0300 C
Зажигающая электроника	T, K	SKA 0230 C
Электроника управления ТУРБО	T	SMD 0155 C
Электроника управления КОМИН	K	SMD 0145 C
Манометр	T, K	IDR 0120 C
Термометр	T, K	TER 0131 C
Термостат продуктов сгорания – датчик тяги	K	TKL 0901 C
Расширительный сосуд высокого давления 7л для DUA 24	T, K	VAS 0130 C
Расширительный сосуд высокого давления 10л для DUA 30	T, K	VAS 0310 C
Насос	T, K	CIR 0103 C
Катушка газовой арматуры	T, K	CIV 0100 C
Заслонка вентилятора	T	DIS 0700 C

T - вариант ТУРБО

K - вариант КОМИН

C - комбинированный котел с ГВС

ОБОРУДОВАНИЕ КОТЛОВ DUA 24 и DUA 30

1. Закрепляющий шаблон
2. Присоединяющие трубки с гайками и винтом
3. Гарантийное письмо
4. Инструкция по эксплуатации

ОСОБОЕ ОБОРУДОВАНИЕ КОТЛОВ DUA

ДЛЯ КОАКСИАЛЬНЫХ ОТВОДОВ КОТЛОВ ТУРБО:

Название	№ заказа
Коаксиальный конец вертикальный Ø 100/60мм - 1160мм	TSC 0470 C
Коаксиальное колено 90° фланцевое	TSC 0120 C
Коаксиальное колено 90° без фланца	TSC 0460 C
Коаксиальное колено 45° без фланца	TSC 0540 C
Коаксиальное удлинение Ø 100/60мм - 500 мм	TSC 0330 C
Коаксиальное удлинение Ø 100/60мм - 1000 мм	TSC 0300 C
Коаксиальный патрон без фланца Ø 100/60 мм	TSC 0320 C
Фланец с патроном коаксиальный Ø 100/60 мм	TSC 0450 C
Набор коаксиального конца Ø 100/60 мм, горизонтальный, с фланцем	KIT 5580 C

ДЛЯ ДВУХТРУБНЫХ ОТВОДОВ КОТЛОВ ТУРБО:

Колено 90° , Ø 80мм, R=1D	TSC 0150 C
Колено 90° , Ø 80мм, R=3D	TSC 0130 C
Колено 45° - Ø 80мм	TSC 0550 C
Простой конец вертикальный - Ø 80мм - 1160 мм	TSC 0580 C
Двойной конец вертикальный - 2 x Ø 80мм - 1160 мм	TSC 0510 C
Патрон комплектный - Ø 80мм - 50 мм	TSC 0500 C
Ввод - под углом	TSC 0480 C
Ввод - ровный	TSC 0490 C
Удлинение 0,5 м - Ø 80мм	TSC 0560 C
Удлинение 1 м - Ø 80мм	TSC 0160 C
Распределитель - 2 x Ø 80мм	ADA 0150 C
Набор двух трубок (всасывающая и дымовая) для горизонт.конца Ø 80мм	KIT 0060 C
Набор двухтрубного конца с распределителем горизонт.	KIT 0002 C

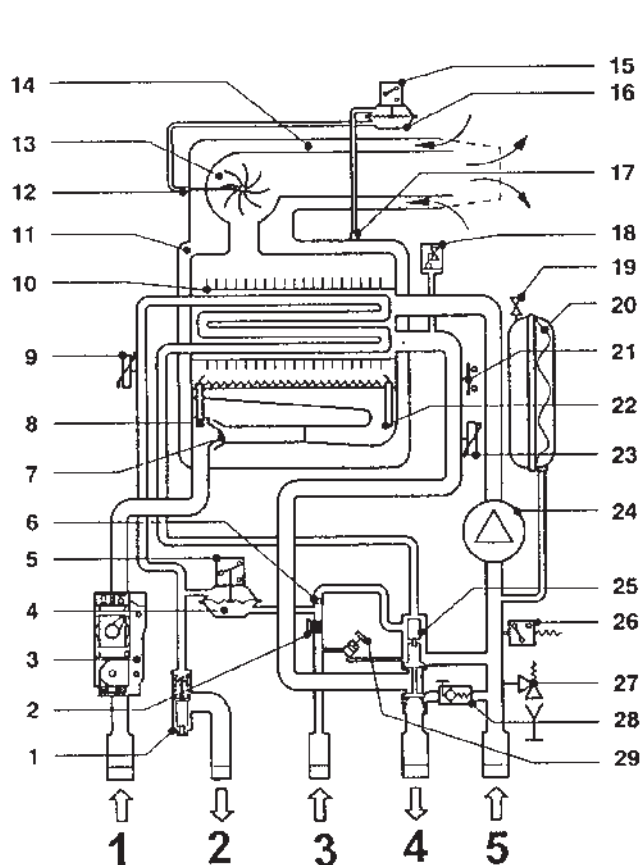
РЕКОМЕНДУЕМЫЕ КОМНАТНЫЕ ТЕРМОСТАТЫ

Термостат HONEYWELL - механический	T 836
Термостат HONEYWELL - цифровой	CT 200
Термостат HONEYWELL - программируемый комнатный регулятор температуры недельный	CM 51
Термостат GRDSSLIN - программируемый комнатный регулятор температуры недельный	8E

ОСТАЛЬНОЕ РЕКОМЕНДУЕМОЕ ОБОРУДОВАНИЕ

Интеллектуальный Телефонный Терминал для простого дистанционного управления электроприборами (включено/выключено) с помощью телефонного аппарата. Возможность присоединения до 8 датчиков для дистанционного измерения температур с независимой сигнализацией состояния оборудования и автоматическим возвратным звонком при изменении состояния. Поставщик: MARTIA, a.s., Pražskб 16, 102 21 Praha 10, телефон 02/ 81 01 72 47	ITT - CZ
---	----------

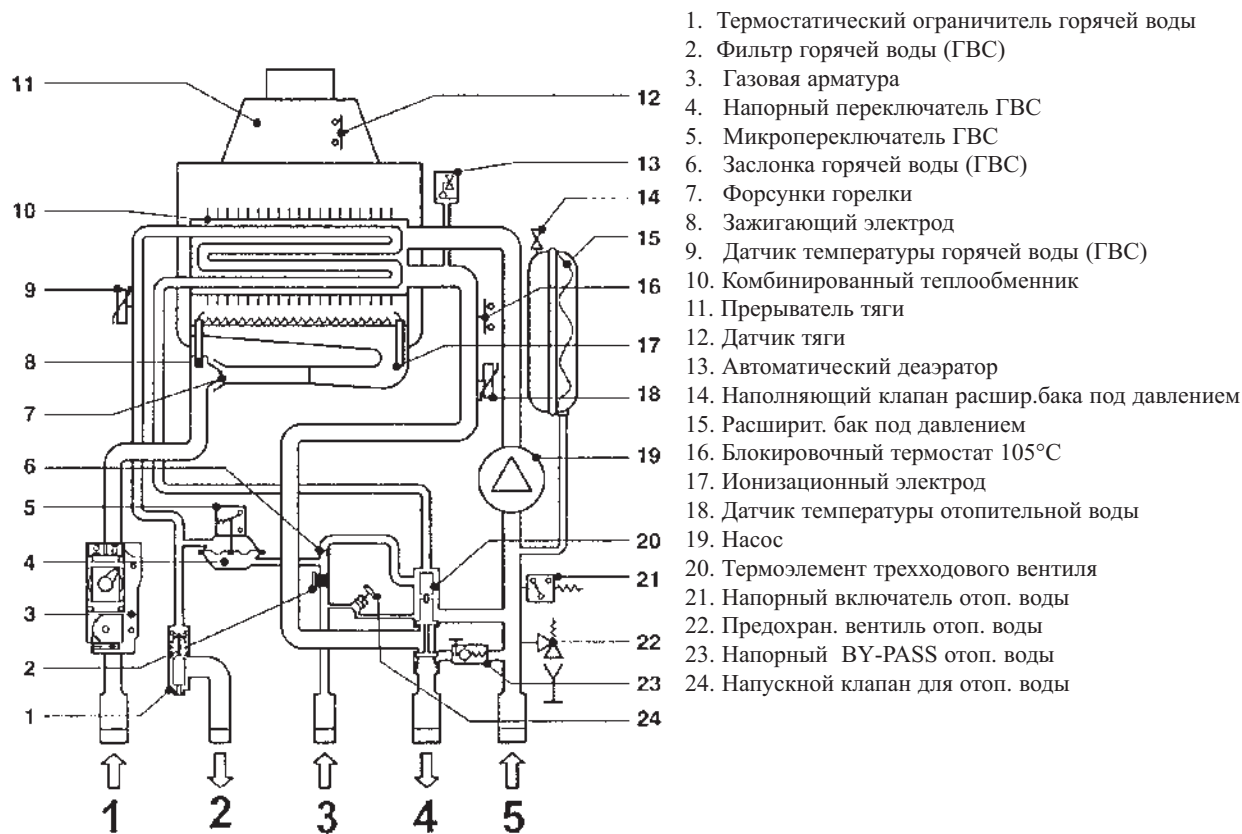
СХЕМА КОТЛОВ DUA CT



1. Термостатический ограничитель горячей воды
2. Фильтр горячей воды
3. Газовая арматура
4. Напорный переключатель ГВС
5. Микропереключатель ГВС
6. Заслонка горячей воды (ГВС)
7. Форсунки горелки
8. Зажигающий электрод
9. Датчик температуры горячей воды (ГВС)
10. Комбинированный теплообменник
11. Камера подачи и сгорания
12. Зонд маностата
13. Вентилятор
14. Отвод продуктов сгорания, подача сгор. воздуха
15. Микропереключатель маностата
16. Маностат
17. Зонд маностата
18. Автоматический деаэрактор
19. Наполняющий клапан расшир.бака под давлением
20. Расшир. бак под давлением
21. Блокировочный термостат 105°C
22. Ионизационный электрод
23. Датчик отопительной воды
24. Насос
25. Термозлемент трехходового вентиля
26. Напорный включатель отоп. воды
27. Предохран. вентиль
28. Напорный BY-PASS отоп. воды
29. Напускной вентиль для отоп. воды

1. Подача газа
2. Выход горячей воды (ГВС)
3. Вход горячей воды (ГВС)
4. Выход отоп. воды
5. Вход отоп. воды из обратки

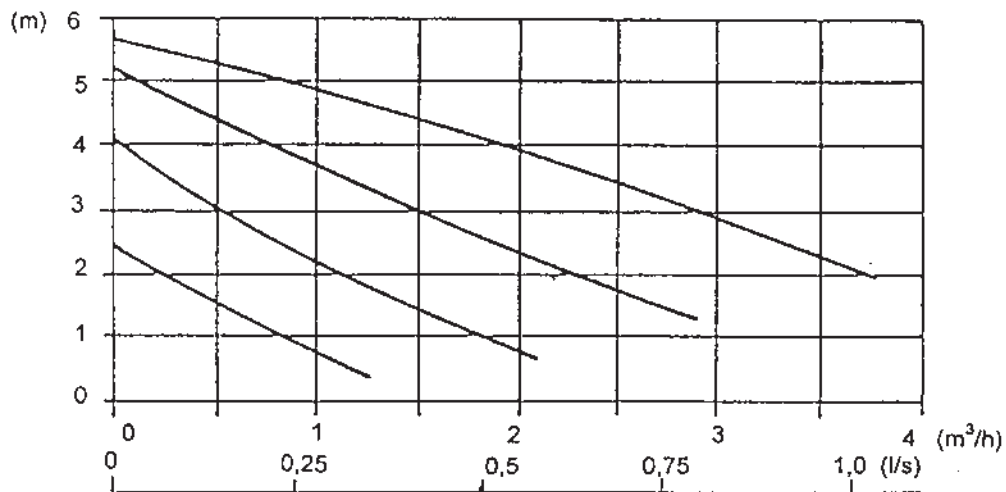
СХЕМА КОТЛОВ DUA СК



1. Подача газа
2. Выход горячей воды (ГВС)
3. Вход горячей воды (ГВС)
4. Выход отоп. воды
5. Вход отоп. воды из обратки

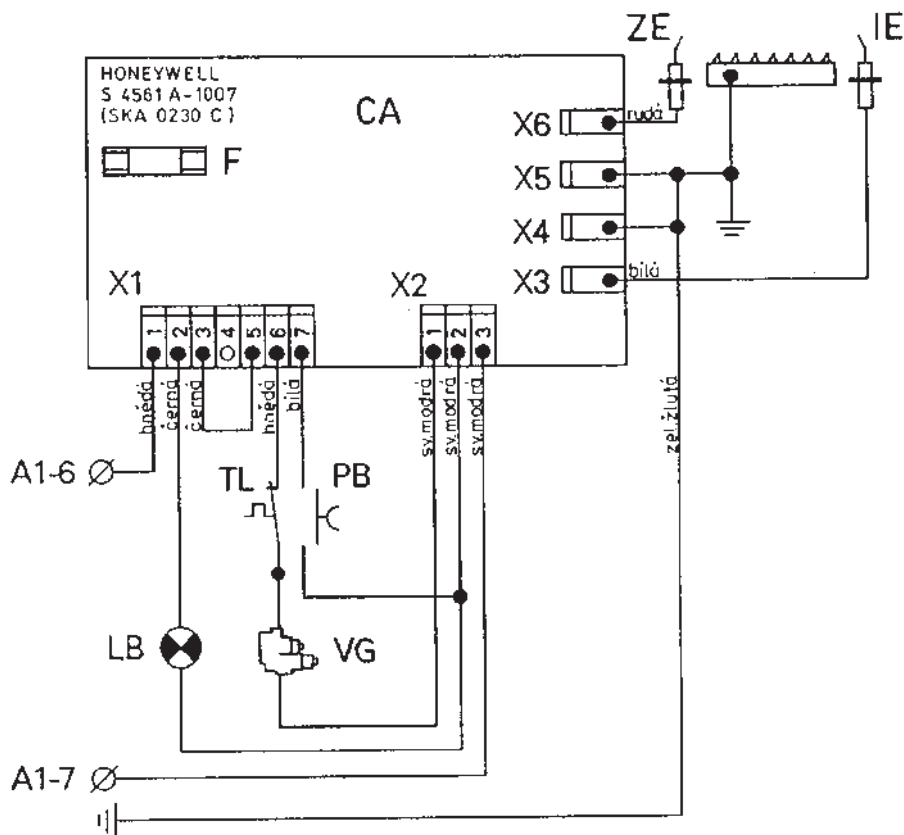
1. Термостатический ограничитель горячей воды
2. Фильтр горячей воды (ГВС)
3. Газовая арматура
4. Напорный переключатель ГВС
5. Микропереключатель ГВС
6. Заслонка горячей воды (ГВС)
7. Форсунки горелки
8. Зажигающий электрод
9. Датчик температуры горячей воды (ГВС)
10. Комбинированный теплообменник
11. Прерыватель тяги
12. Датчик тяги
13. Автоматический деаэрактор
14. Наполняющий клапан расшир.бака под давлением
15. Расшир. бак под давлением
16. Блокировочный термостат 105°C
17. Ионизационный электрод
18. Датчик температуры отопительной воды
19. Насос
20. Термозлемент трехходового вентиля
21. Напорный включатель отоп. воды
22. Предохран. вентиль отоп. воды
23. Напорный BY-PASS отоп. воды
24. Напускной клапан для отоп. воды

ДИАГРАММА НАСОСА



Потеря давления котла DUA 1,5-2,8 м.

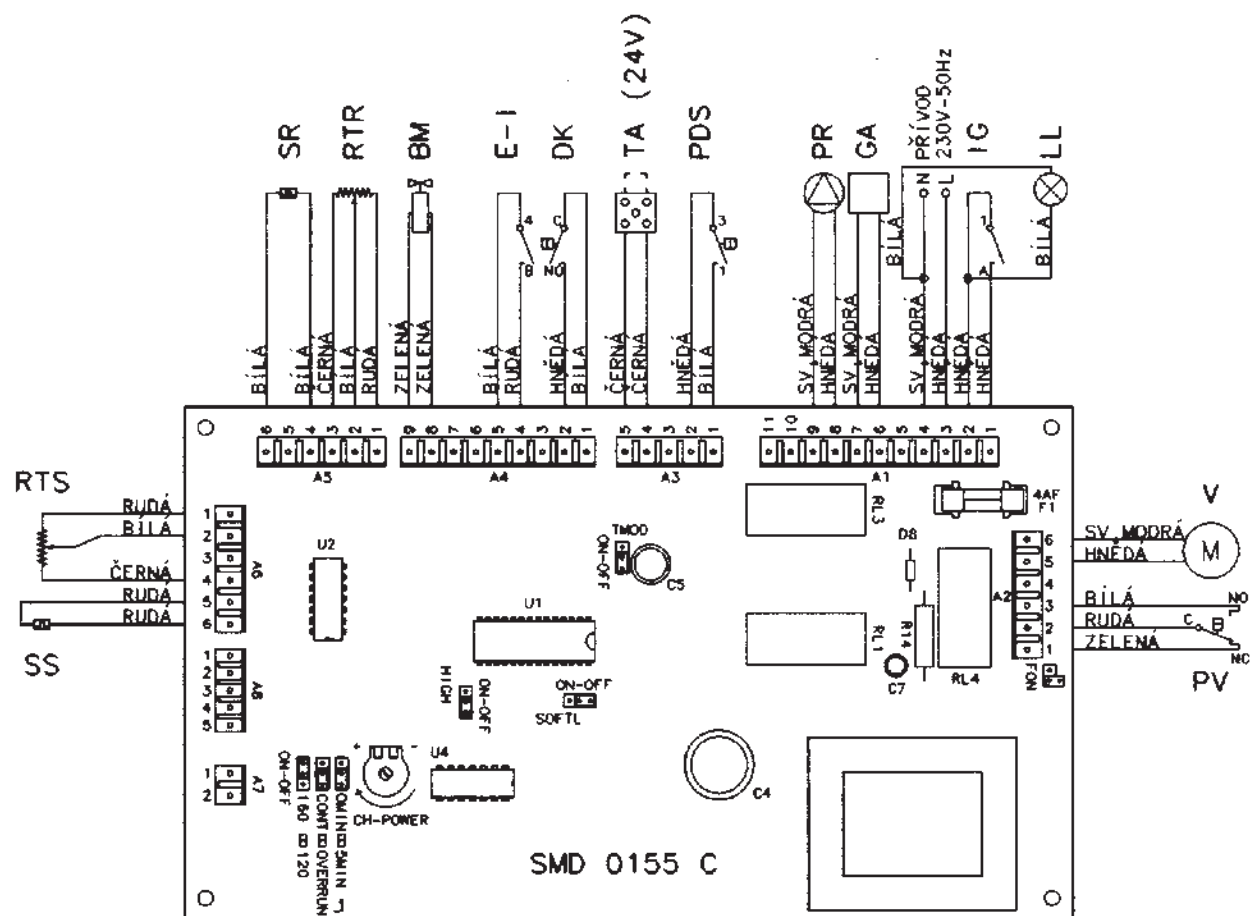
ПРИСОЕДИНЕНИЕ ЗАЖИГАЮЩЕЙ АВТОМАТИКИ С ИОНИЗАЦИЕЙ



IE - ионизационный электрод
ZE - зажигающий электрод
TL - блокировочный термостат
VG - газовая арматура
LB - контрол. лампочка PORUCHA (ПОМЕХА)
PB - отблокировочная кнопка
CA - зажигающая автоматика

H - коричневый
I - черный
B - белый
SV.M. - голубой
Z.П. - зелено-желтый
R - красный

ПРИСОЕДИНЕНИЕ АВТОМАТИКИ УПРАВЛЕНИЯ DUA СТ и DUA DT



LL	- контро. ламп. режима работы	DK	- датчик давления воды
IG	- главный выключатель	E-I	- переключ. "лето-зима"
GA	- зажигающая автоматика	BM	- модул. катушка
PR	- насос отопления	RTR	- котловой термостат
PDS	- выключатель ГВС	SR	- сенсор отоп. воды
TA	- комнатный термостат 24 В	RTS	- регулировка ГВС
V	- вентилятор	SS	- сенсор ГВС, у DUA DT на коннекторе А6 соединить 5 и 6
PV	- маностат давления воздуха		

CH-POWER ... омический триммер для наладки отопительной мощности котла

НАЗВАНИЕ ЗАЖИМА:

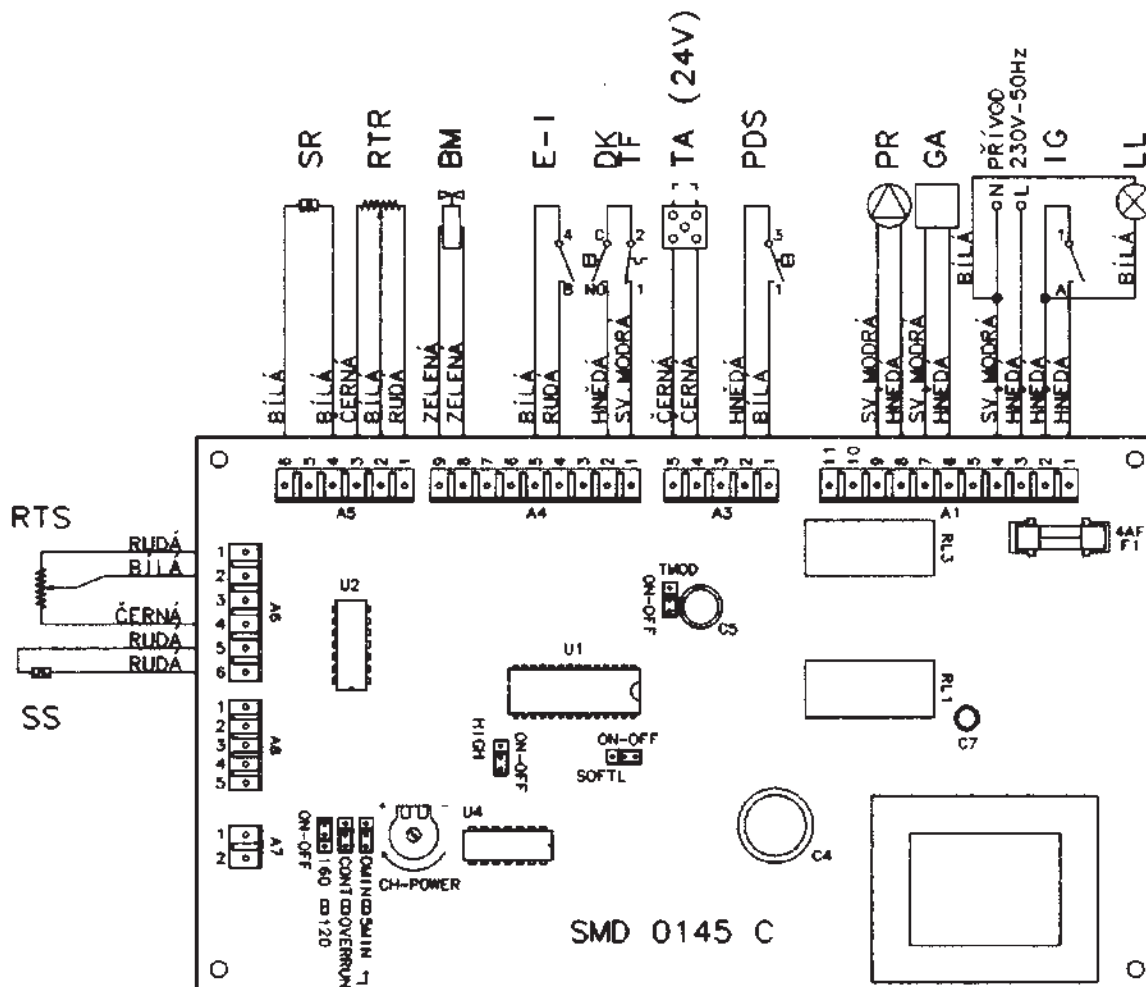
CONT-OVERRUN	... выбор хода насоса
0 MIN-5 MIN	... выбор выбега насоса

ПОЛОЖЕНИЕ ЗАЖИМА:

ON	- постоянный ход насоса
OFF	- постоянный ход насоса с выбегом
ON	- ход насоса без выбега - 0 минут
OFF	- ход насоса с выбегом - 5 минут

Остальные зажимы не изменяются и остаются в тех положениях, в которых начерчены.

ПРИСОЕДИНЕНИЕ АВТОМАТИКИ УПРАВЛЕНИЯ DUA СК и DUA DK



- | | | | |
|-----|--|-----|---|
| LL | - контр.ламп. режима работы | DK | - датчик давления воды |
| IG | - главный выключатель | E-I | - переключ. "лето-зима" |
| GA | - зажигающая автоматика | BM | - модул. катушка |
| PR | - насос отопления | RTR | - котловой термостат |
| PDS | - выключатель ГВС | SR | - датчик темп. воды |
| TA | - комнатный термостат 24 В | RTS | - регулировка ГВС |
| TF | - термостат прод. сгорания – датчик тяги | SS | - датчик ГВС, у DUA DK на коннекторе A6 соединить 5 и 6 |

CH-POWER ... омический триммер для наладки отопительной мощности котла

НАЗВАНИЕ ЗАЖИМА:

- CONT-OVERRUN ... выбор хода насоса
- 0 MIN-5 MIN ... выбор выбега насоса

ПОЛОЖЕНИЕ ЗАЖИМА:

- ON - постоянный ход насоса
- OFF - постоянный ход насоса с выбегом
- ON - ход насоса без выбега - 0 минут
- OFF - ход насоса с выбегом - 5 минут

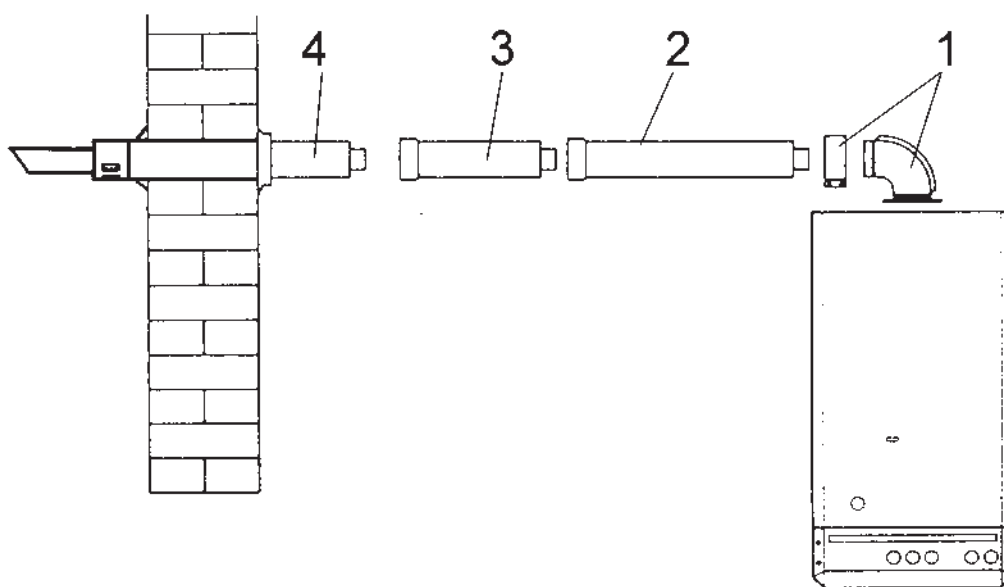
Остальные зажимы не изменяются и остаются в тех положениях, в которых начерчены.

РАЗЛИЧНЫЕ ВАРИАНТЫ ОТВОДА ПРОДУКТОВ СГОРАНИЯ:

КОАКСИАЛЬНЫЙ ВАРИАНТ - примеры наборов и отдельные части

Пример расчета общей потери коаксиального отвода

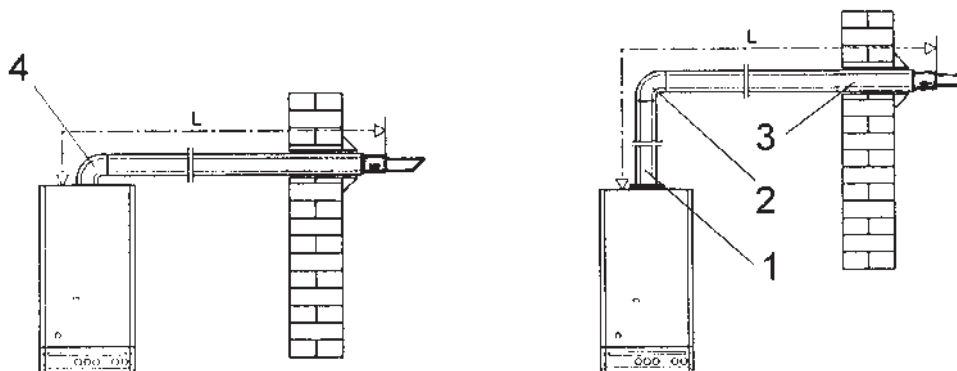
Максимальная нагнетательная потеря отвода: 80 Па (действительно для всех котлов с закрытой камерой сгорания)



	Описание	Длина (кол-во)	Потеря [Pa]
1	Колено коаксиальное 90° из набора КИТ 5580	1 шт.	18
2	Удлинение коаксиальное TSC 0300 C	1 m	18
3	Удлинение коаксиальное TSC 0330 C	0,5 m	9
4	Коаксиальный противозамерзающий конец из набора КИТ 5580	1 m	25
Общая потеря коаксиального отвода			70

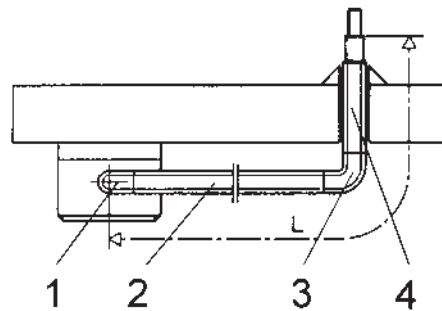
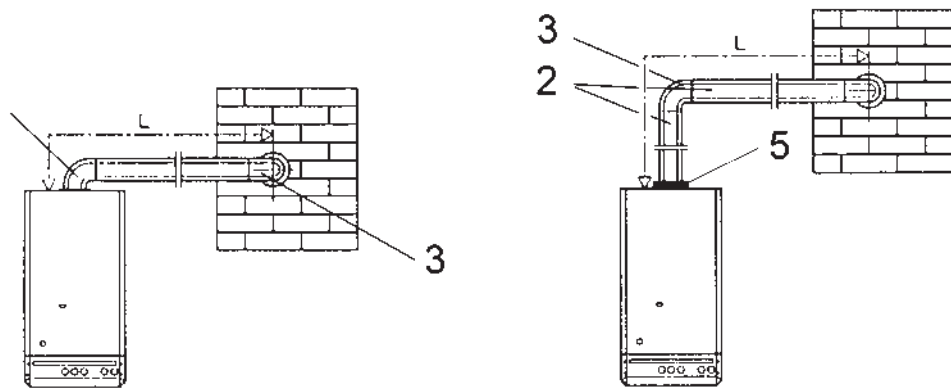
Установка данного набора возможна, так как общая потеря ниже 80 Па.

Коаксиальный отвод горизонтальный - набор с одним коленом, L=макс 3 м



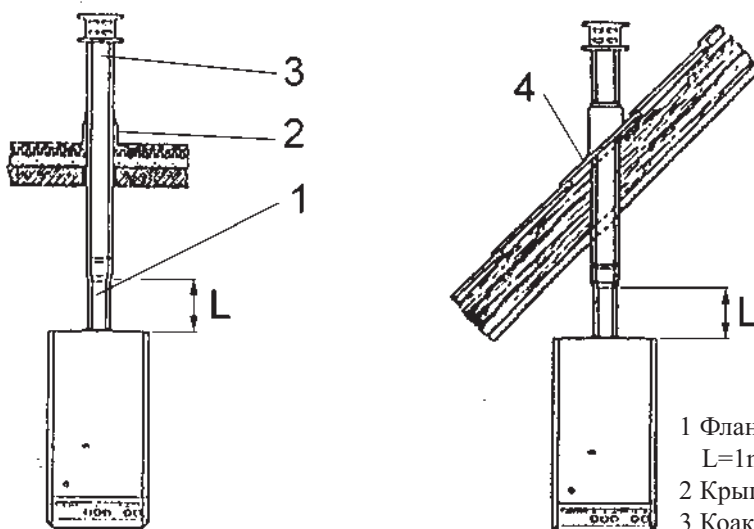
- 1 Фланец с патроном TSC 0450 C, удлинение L=1m:
TSC 0300 C, L=0,5m: TSC 0330 C
- 2 Коаксиальное колено 90° TSC 0460 C
- 3 Коаксиальный конец КИТ 5580 без колена
- 4 Набор КИТ 5580

Коаксиальный отвод горизонтальный - набор с двумя коленами, L=макс 2 м



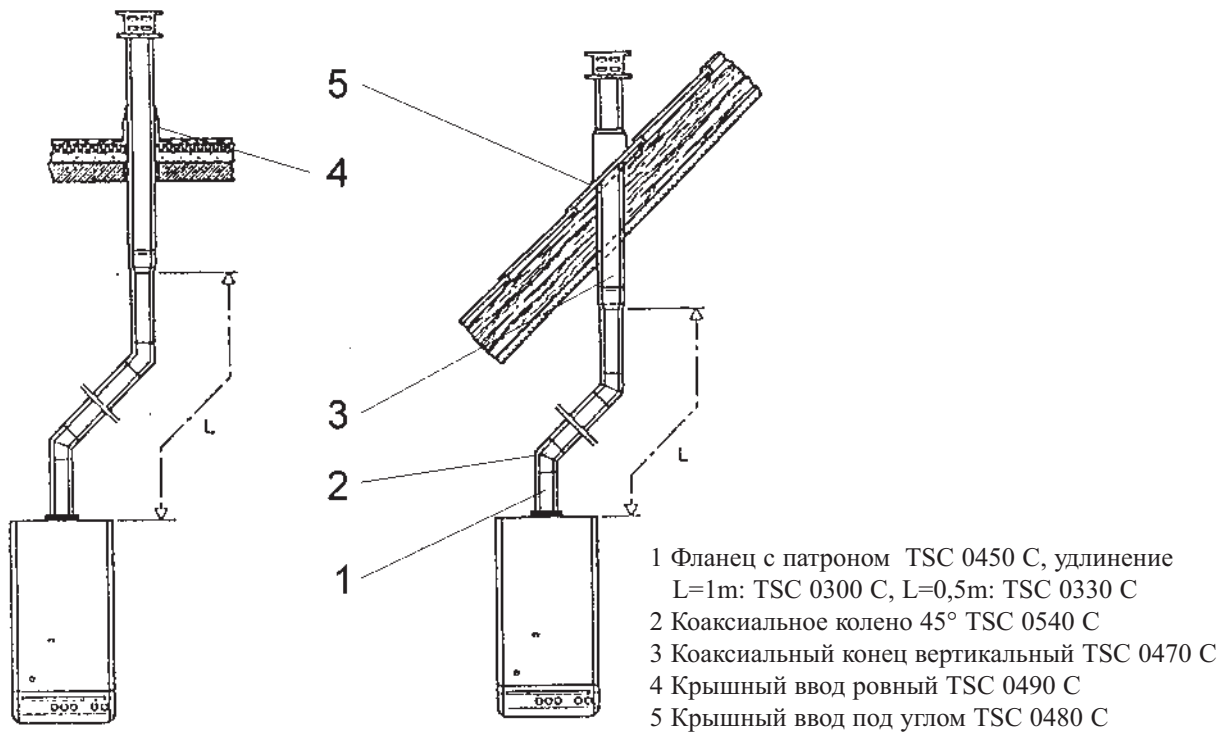
- 1 Коаксиальное колено 90° TSC 0120 C
- 2 Удлинение L=1m: TSC 0300 C,
L=0,5m: TSC 0330 C
- 3 Коаксиальное колено 90° TSC 0460 C
- 4 Набор коакс. конца KIT 5580
- 5 Фланец с патроном TSC 0450 C

Коаксиальный отвод вертикальный - набор без колена, L=макс 2 м



- 1 Фланец с патроном TSC 0450 C, удлинение
L=1m: TSC 0300 C, L=0,5m: TSC 0330 C
- 2 Крышный ввод ровный TSC 0490 C
- 3 Коаксиальный конец вертикальный TSC 0470 C
- 4 Крышный ввод под углом TSC 0480 C

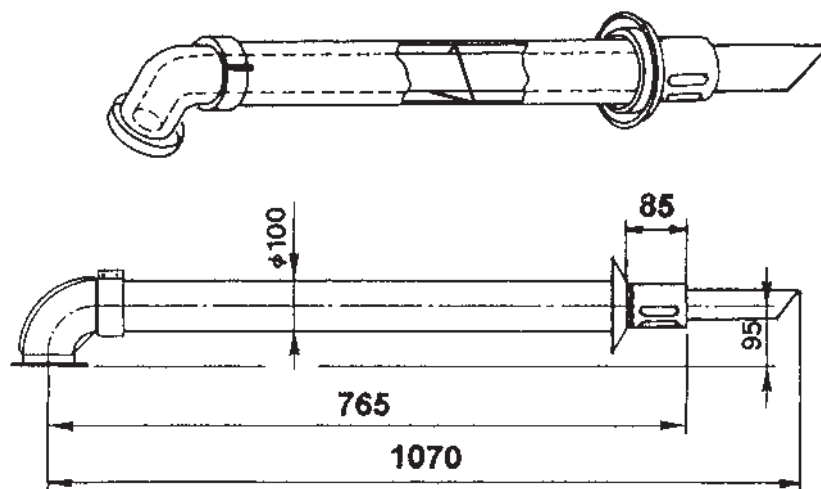
Коаксиальный отвод вертикальный - набор с двумя коленами 45°, L=макс 1 м



Набор коаксиального конца Ø 100/60 - горизонтальный с фланцем

код для заказов: КИТ 5580

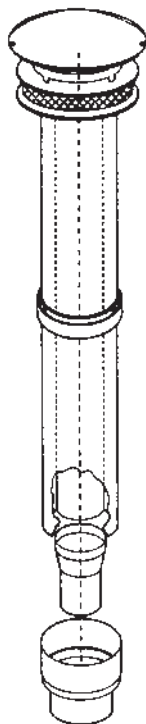
потеря давления: 43 Па



Коаксиальный конец вертикальный

№ заказа TSC 0470 С

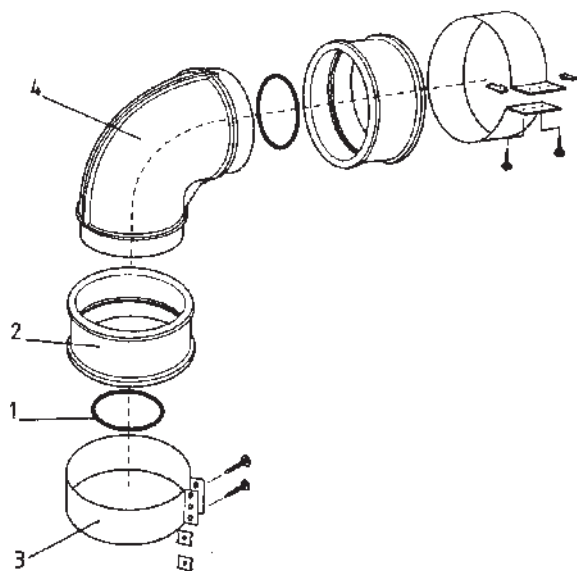
потеря давления: 21 Па



Коаксиальное колено 90°

№ заказа TSC 0460 С

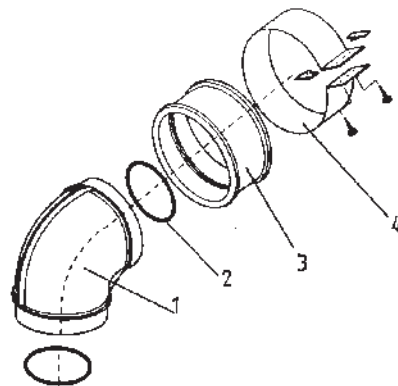
потеря давления: 18 Па



Коаксиальное колено 45°

№ заказа TSC 0540 С

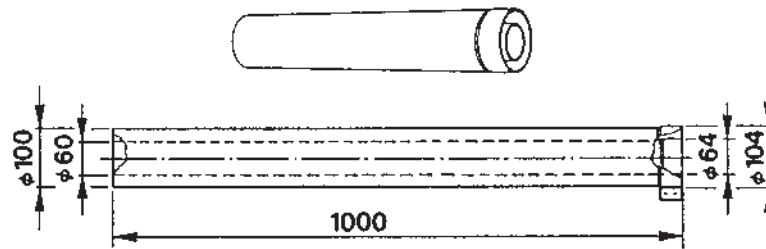
потеря давления: 9 Па



Коаксиальное удлинение

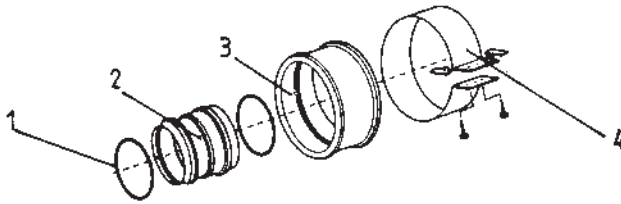
№ заказа TSC 0300С , потеря давления 18 Па

TSC 0330 С, потеря давления 9 Па



Коаксиальный патрон Ø 100/60

№ заказа: TSC 0320 С

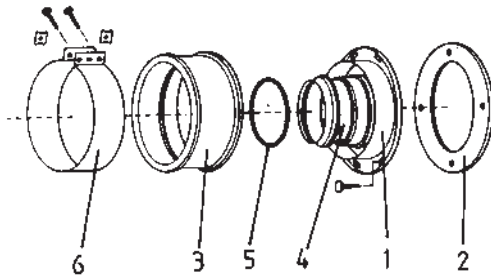


1. Уплотнение
2. Соединение
3. Уплотнение
4. Патрон

Фланец с патроном коаксиальный

№ заказа: TSC 0450 С

потеря давления: 15 Па

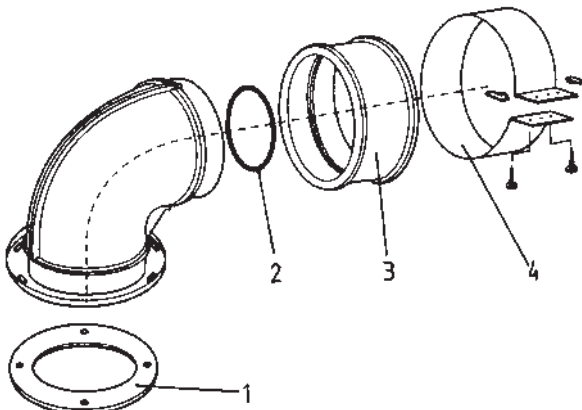


1. Фланец
2. Уплотнение под фланец
3. Уплотнение
4. Соединение
5. Уплотнение
6. Патрон

Коаксиальное колено 90° с фланцем

№ заказа: TSC 0120 С

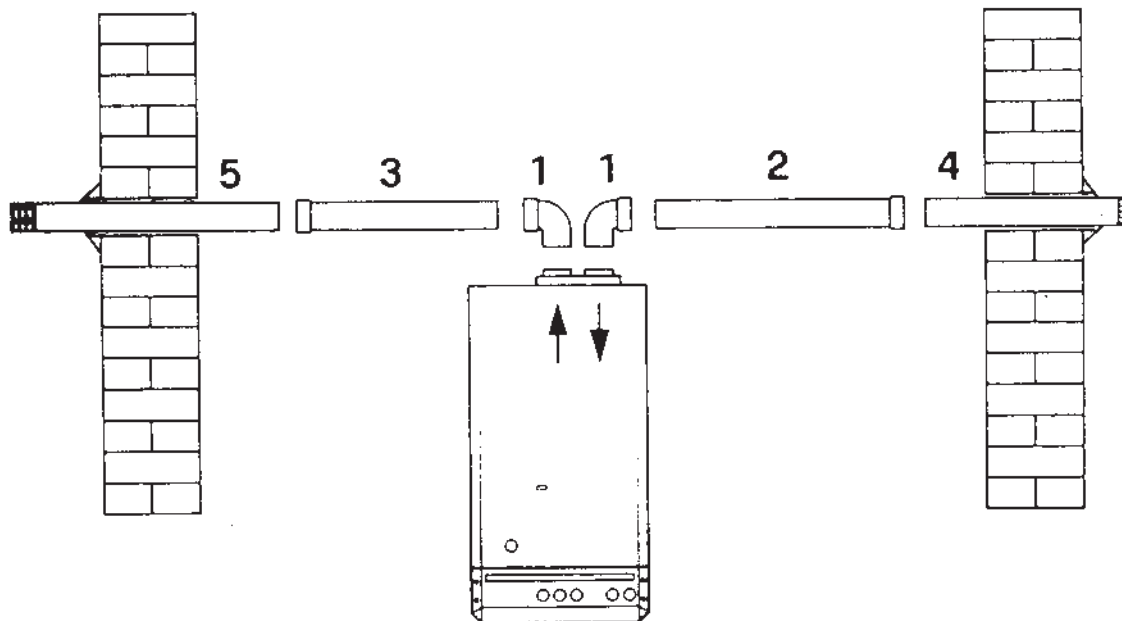
потеря давления 18 Па



ДВУХТРУБНЫЙ ВАРИАНТ - ПРИМЕРЫ НАБОРОВ И ОТДЕЛЬНЫЕ ЧАСТИ

Пример расчета общей потери двухтрубного отвода

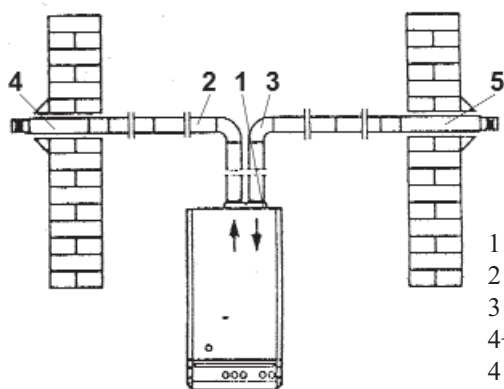
Максимальная потеря отвода: 80 Па (действительно для всех котлов с закрытой камерой сгорания)



	Описание	Длина (кол-во)	Потеря [Па]
1	Колено 90° TSC 0150 C	2 шт.	2 x 14
2	Удлинение Ø 80 TSC 0160 C	1 м	3
3	Удлинение Ø 80 TSC 0160 C	2 м / 2 шт.	2 x 3 = 6
4	Всасывающая трубка из набора КИТ 0060 C	0,46 м	10
5	Трубка для отвода из набора КИТ 0060 C	0,55 м	10
	Общая потеря отвода		57

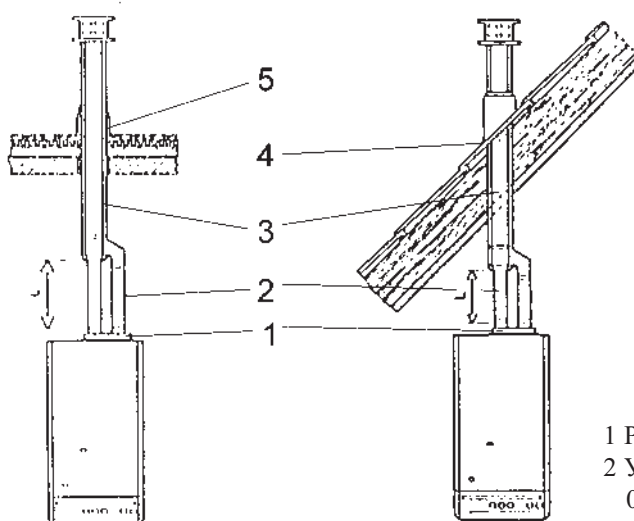
Установка данного набора возможна, так как общая потеря ниже 80 Па.

Двухтрубный вариант горизонтальный



- 1 Распределитель ADA 0150 C
- 2 Удлинение L=1м TSC 0160 C, L=0,5м TSC 0560 C
- 3 Колено 90° TSC 0130 C (SC 0150 C)
- 4+5 Набор двухтрубного конца КИТ 0060 C
- 4 Отвод продуктов сгорания TSC 0430 C (можно применить и при всасывании)

Двухтрубный вариант вертикальный - набор без колен, L=макс 14 м

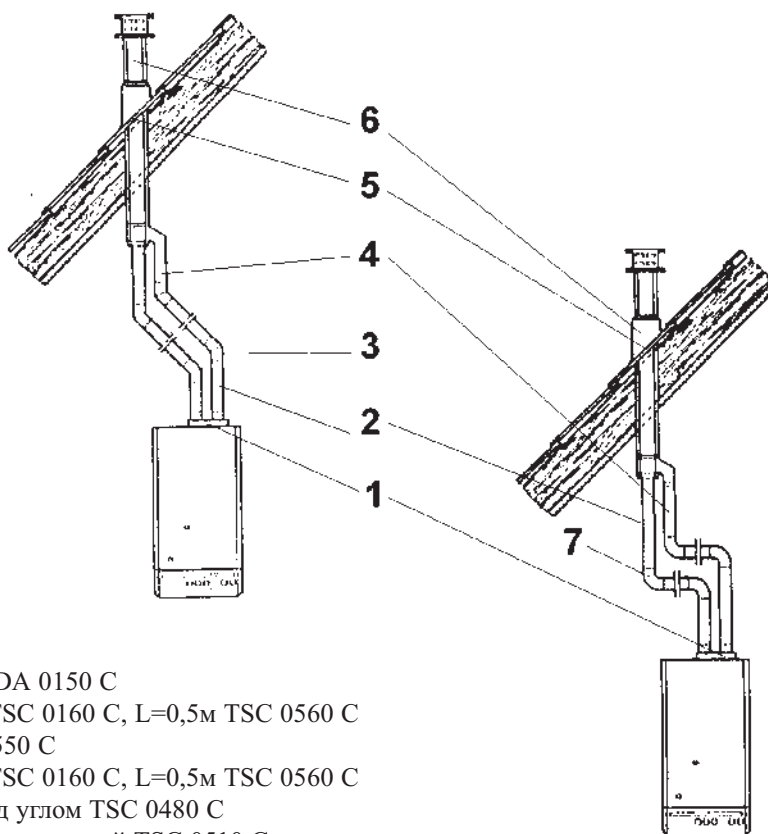


- 1 Распределитель ADA 0150 C
- 2 Удлинение L=1м TSC 0160 C, L=0,5м TSC 0560 C
- 3 Двойной конец вертикальный TSC 0510 C
- 4 Крышный ввод под углом TSC 0480 C
- 5 Крышный ввод ровный TSC 0490 C

Двухтрубный вариант вертикальный для наклонной крыши - набор с двумя коленами

Сумма длин отдельных компонентов двухтрубного отрезка с применением колен 45° должна быть максимально 13 м.

Сумма длин отдельных компонентов двухтрубного отрезка с применением колен 90° должна быть максимально 9 м.

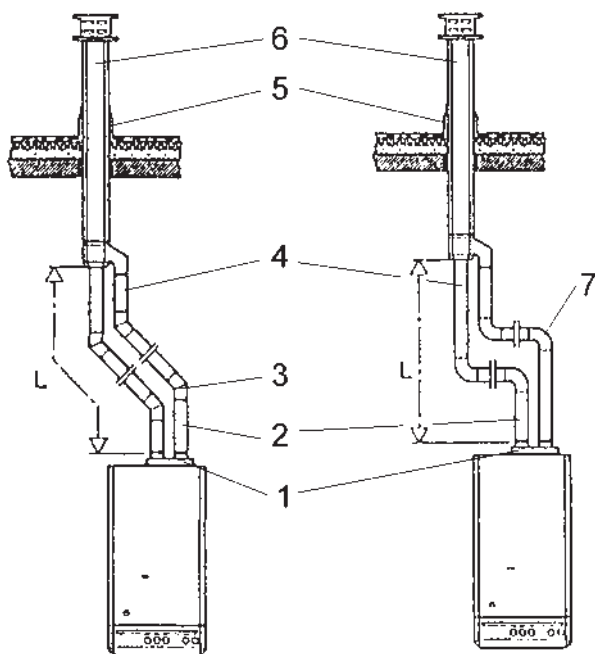


- 1 Распределитель ADA 0150 C
- 2 Удлинение L=1м TSC 0160 C, L=0,5м TSC 0560 C
- 3 Колено 45° TSC 0550 C
- 4 Удлинение L=1м TSC 0160 C, L=0,5м TSC 0560 C
- 5 Крышный ввод под углом TSC 0480 C
- 6 Двойной конец вертикальный TSC 0510 C
- 7 Колено 90° TSC 0130 C (TSC 0150 C)

Двухтрубный вариант вертикальный для ровной крыши - набор с двумя коленами

Сумма длин отдельных компонентов двухтрубного отрезка с применением колен 45° должна быть максимально 13 м.

Сумма длин отдельных компонентов двухтрубного отрезка с применением колен 90° должна быть максимально 9 м.

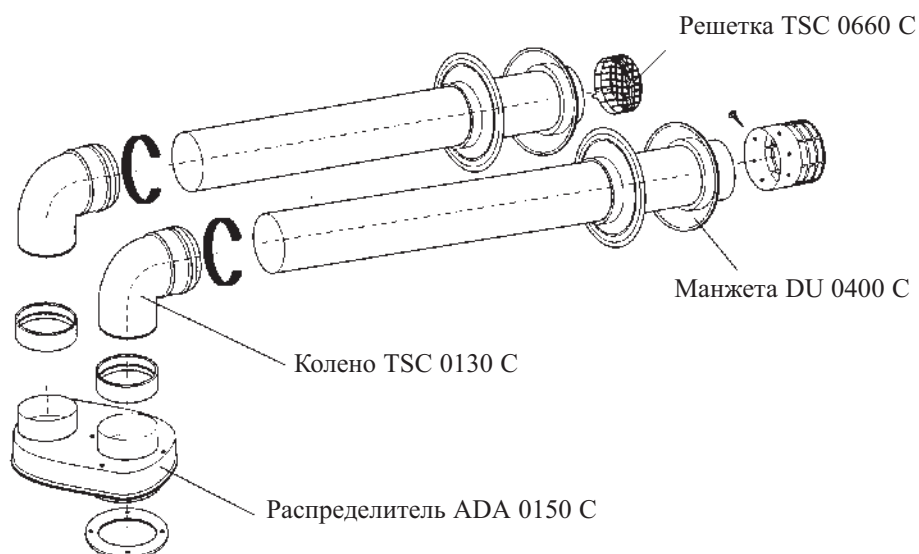


- 1 Распределитель ADA 0150 C
- 2 Удлинение L=1м TSC 0160 C
L=0,5м TSC 0560 C
- 3 Колено 45° TSC 0550 C
- 4 Удлинение L=1м TSC 0160 C
L=0,5м TSC 0560 C
- 5 Крышный ввод ровный TSC 0490 C
- 6 Двойной конец вертикальный TSC 0510 C
- 7 Колено 90° TSC 0130 C (TSC 0150 C)

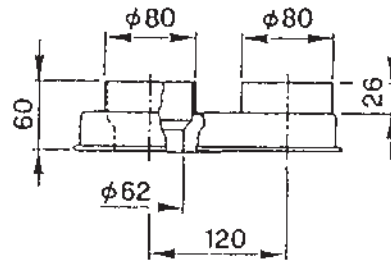
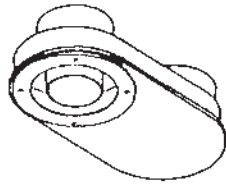
Набор двухтрубного конца с распределителем, горизонтальный

№ заказа: KIT 0002 C

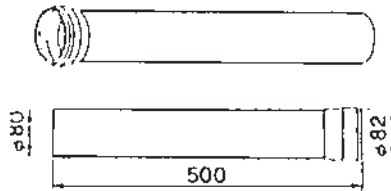
потеря давления 48 Па



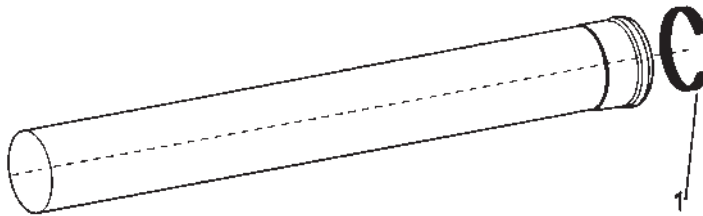
Распределитель
№ заказа ADA 0150 C



Удлинение $\phi 80$ мм, L=500 мм
№ заказа TSC 0560 C
 потеря давления 1,5 Па

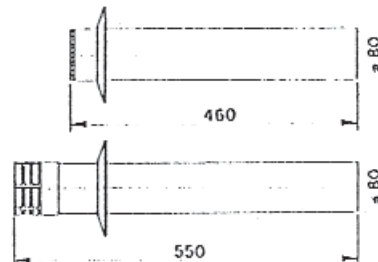
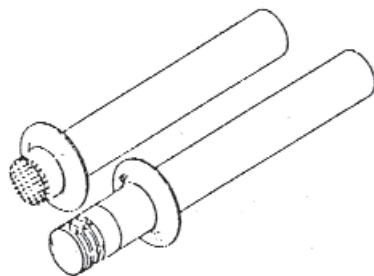


Удлинение $\phi 80$ мм, L=1000 мм
№ заказа TSC 0160 C
 потеря давления 3 Па



1 Уплотнение

Набор двухтрубного конца - горизонтальный, $\phi 80$ мм
№ заказа KIT 0060 C



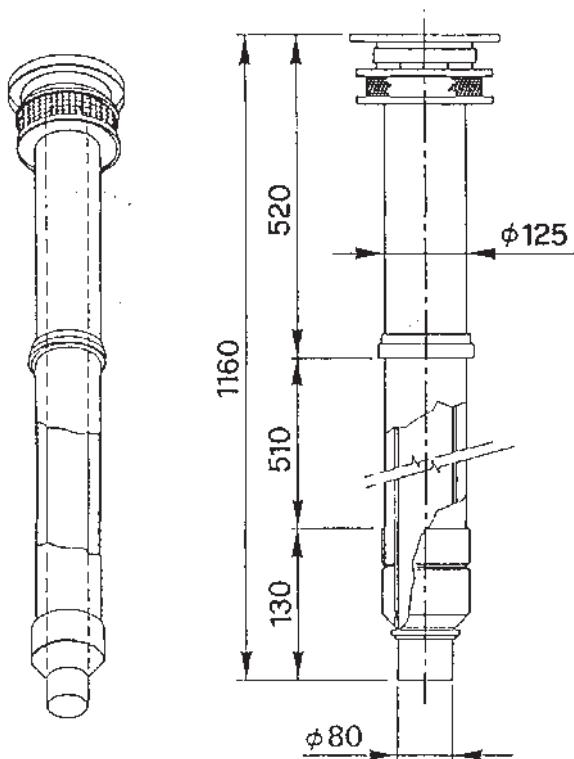
потеря давления 10 Па

потеря давления 10 Па

Простой конец вертикальный

№ заказа TSC 0580 C

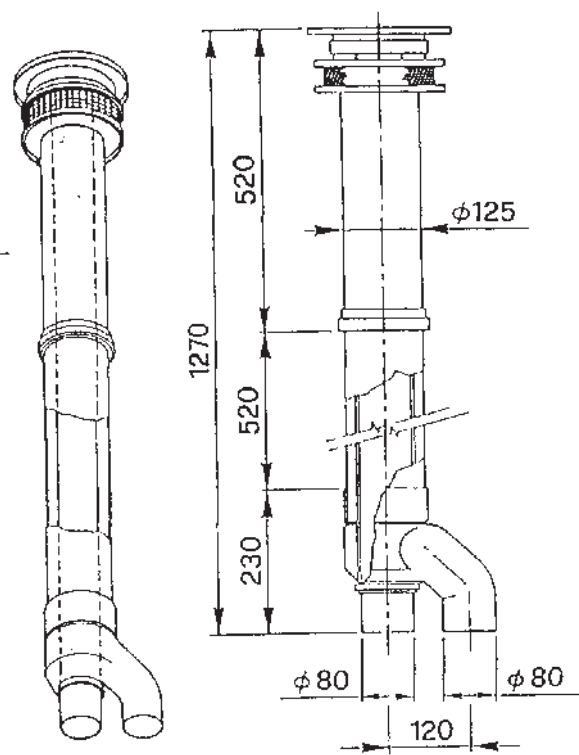
потеря давления 16 Па



Двойной конец вертикальный

№ заказа TSC 0510 C

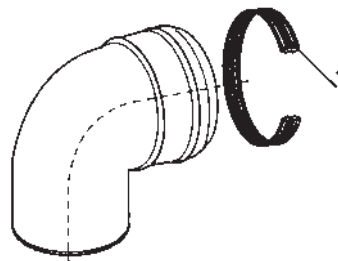
потеря давления 21 Па



Колено 90° Ø 80 мм

№ заказа TSC 0150 C

потеря давления 14 Па

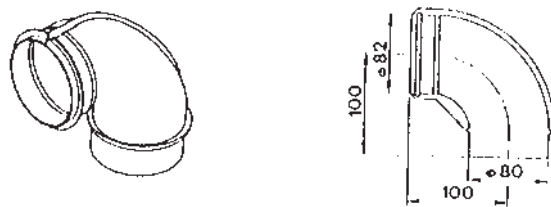


1 Уплотнение

Колено 90°

№ заказа TSC 0130 C

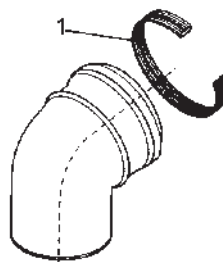
потеря давления 4 Па



Колено 45°

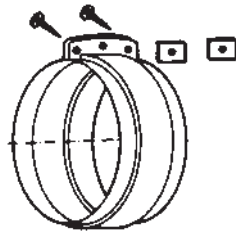
№ заказа TSC 0550 C

потеря давления 2 Па

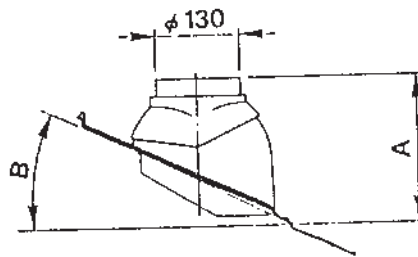
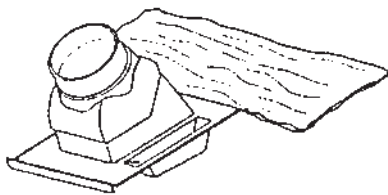


1 Уплотнение

Патрон комплектный
№ заказа TSC 0500 C

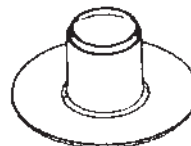
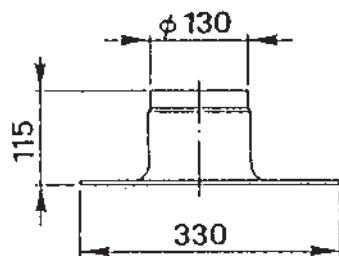


Ввод - под углом
№ заказа TSC 0480 C



A [mm]	B [°]
190	15
220	30
250	45

Ввод - ровный
№ заказа TSC 0490 C



ПРИСОЕДИНЕНИЕ КОТЛА К ДЫМОВОЙ ТРУБЕ

Присоединение котла к дымовой трубе необходимо провести согласно норм, действующих на территории заказчика.

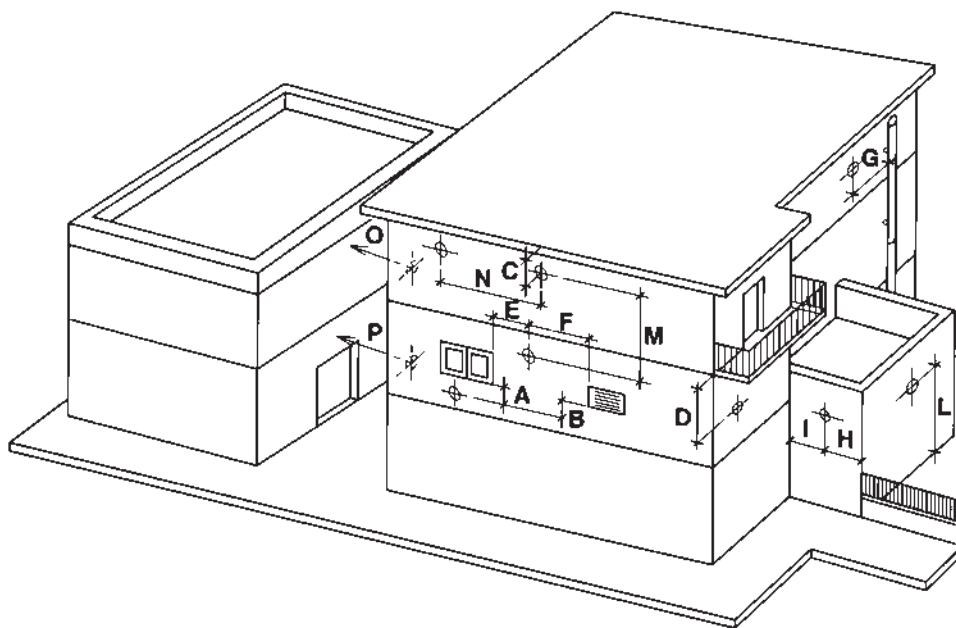
Изготовитель рекомендует проводить прокладку дымохода с помощью специальных прокладок, отводящих конденсат и препятствующих просачиванию конденсата в стены. Под влиянием конденсата разрушаются стены и происходит проникновение ядовитых продуктов сгорания в бытовые помещения.

Общая длина отвода продуктов сгорания между котлом и дымоходом должна быть минимальной для того, чтобы в связи с охлаждением продуктов сгорания конденсат возникал не в отводе, а в дымоходе.

Конденсат, возникающий в дымоходе, изготовитель рекомендует собирать в посуду, помещенную на дно дымохода или отводить непосредственно в канализацию.

Рекомендуемые минимальные расстояния окончаний горизонтальных отводов продуктов сгорания котлов варианта ТУРБО

Расстояние	мм	Расстояние	мм
A - под окном	600	I - от угла	300
B - от проветрив. решетки	600	L - от рельефа огорода	600
C - от карниза	300	- от поверхности коммуник.	2500
D - от балкона	300	M - между выводами вертикал.	3000
E - от окна	400	N - между выводами гориз.	2500
F - от решетки	600	O - от противоп. стены	3000
G - от кровел. желоба	300	P - от противоп. дверей, окон	3000
H - от края	300		

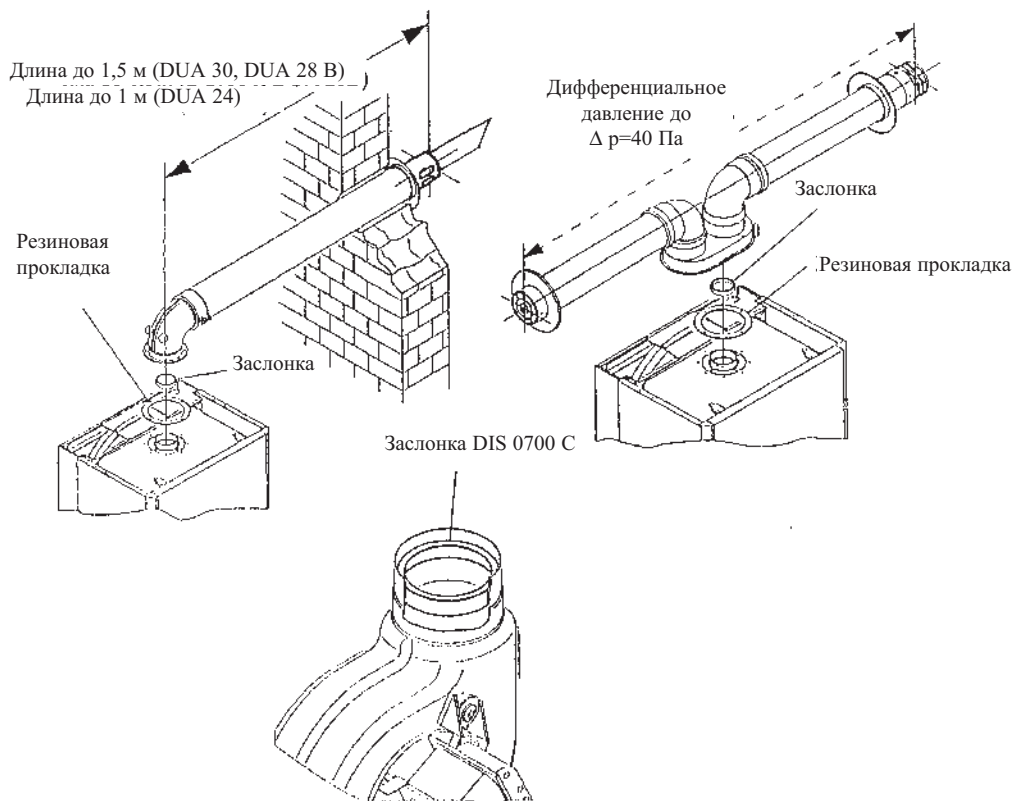


РЕДУКЦИОННАЯ ЗАСЛОНКА В ВЕНТИЛЯТОРЕ

Для снижения разрежения в камере сгорания предлагаем редуционную заслонку, которая вкладывается в конец вентилятора. Данная заслонка рекомендуется в случаях применения отводов короткой длины, когда происходит срывание пламени.

Применение редуционной заслонки возможно при :

- установке с коаксиальным дымоходом длиной максимально 1,5 м у котлов типа DUA 30, DUA 28.
- установке с коаксиальным дымоходом длиной максимально 1 м у котлов типа DUA 24.
- установке с двойным отводом, где потери от сопротивления всасывания и выхлопа меньше 40 Па у всех типов котлов DUA TURBO.



УСТРАНЕНИЕ ВОЗМОЖНЫХ ПОМЕХ КОТЛОВ DUA

Мнимые неисправности:

- 1) Котел не отопит квартиру и даже если включен комнатный термостат (если установлен) - увеличить температуру на котловом термостате, повернув кнопку по направлению часовой стрелки (на щите управления кнопка С).
- 2) Котел не обогревает воду (ГВС) на температуру выше 40°C (на выходе из котла) - увеличить температуру на котловом термостате, повернув кнопку по направлению часовой стрелки (на щите управления кнопка С).
- 3) При пуске теплой воды вытекает небольшой струей холодная вода, которая за короткое время увеличивается и вытекает теплая вода - речь идет о правильной функции котла, термостатического ограничителя тока, расположенного на выходе горячей воды (ГВС), который ограничивает бесполезное вытекание воды до ее обогрева на установленную температуру.
- 4) При максимальном течении горячей воды ее температура не выше 45°C (кнопка регуляции ГВС установлена на макс.) - снизить течение в водопроводной батарее (температура ГВС регулируется в соответствии с температурой холодной воды на входе в котел и в соотв. с мощностью котла). Внимание! Длина трубопровода и качество его теплоизоляции влияет на температуру теплой воды в месте потребления.

Неисправности, которые может устранить заказчик:

- 1) Котел не топит (не зажигает горелку) и светится контрольная лампочка PROVOZ (на щите управления под указателем В), сцеплен комнатный термостат. На манометре (на щите управления указатель G) значение ниже 0,8 бар (800 кПа) - впустить воду в отопительную систему при холодном состоянии котла на величину 1 бар и закрыть клапан. Напускной вентиль размещен в нижней части котла. Котел необходимо отблокировать, отключить его из электросети на 5 секунд, выключив главный выключатель или вытянув штепсель.
- 2) Котел не работает, не светится контрольная лампочка PROVOZ (на щите управления под указателем В) - проверить положение главного выключателя ("Зима-лето"). Проверить электрическую розетку (например, феном, лампочкой и т.п.). Проверить, не выключен ли предохранитель (включить его).
- 3) После включения комнатного термостата или при пуске теплой воды котел зажжет пламя в горелке, приблизительно 10 секунд происходит искрение, и котел заблокируется (загорится контр. лампочка PORUCHA на щите управления под указателем Е). - переброшена фаза на эл. вводе (плохая розетка, удлинитель, двойник). Подключите котел к другой розетке и отблокируйте неисправность (на щите управления кнопкой F).
- 4) Негерметичность в соединениях трубок (водяных) - подтяните соединения или вызовите сервисного работника.
- 5) Самые отдаленные радиаторы мало греют, несмотря на то, что регулирующие клапаны открыты полностью - очистить фильтр отопления или повысить скорость насоса переключателем скорости на насосе.
- 6) ГВС и отопление в порядке, но из теплообменника доносится шумный звук - очистить фильтр отопления или снизить скорость насоса переключателем скорости на насосе. Для данной системы отопления была выбрана слишком большая скорость насоса и тем самым возникает шум.
- 7) После зажигания горелки относительно быстро поднимается температура на котловом термометре на максимальную величину (на щите управления указатель Н). В данном состоянии котел может заблокироваться (зажжется контр. лампочка PORUCHA). Из некоторых радиаторов и из котла слышен шум - воздух в отопительной системе. Очистить фильтр отопления или обезвоздушить насос ослаблением обезвоздушивающего винта. Обезвоздушить радиаторы. Не забудьте в котел допустить воду.
- 8) После включения котла (комнатным термостатом) не работает насос (не слышно поблизости насоса). Температура на котловом термометре "быстро" поднимается, котел шумит. - Насос заклинил, разогнать насос пусковой муфтой (под обезвоздушивающим винтом).
- 9) Котел не топит и горит контрольная лампочка PORUCHA (на щите управления контр. лампочка Е) - котел заблокирован, отблокируйте котел деблокировочной кнопкой (на щите управления кнопка F).

10) Во время сильного ветра остановлена функция котла. Котел не зажигает горелку и горит контрольная лампочка PROVOZ - котел заблокирован дымоходным термостатом. Отблокируйте котел нажатием дымоходного термостата. У Котла "КОМИН" дымоходный термостат размещен вправо вверху на прерывателе тяги. На термостате напряжение 24 В. Котел необходимо отблокировать, отключить его из электросети на 5 секунд, выключив главный выключатель или вытянув штепсель.

11) Замерз коаксиальный вывод у котла ТУРБО - выключить котел и контролировать, не замерз ли теплообменник (котел не топит, но вентилятор охлаждает теплообменник).

Если указанные выше действия не приведут к исправлению помехи или заказчик не решится на их устранение, необходимо вызвать сервисную фирму.

Помехи и режимы, которые сможет устранить только сервисный механик:

- 1) Утечку газа в окружающую среду (не включать котел и свет, выключить подвод газа и открыть окна).
- 2) Долговременную утечку продуктов сгорания в помещение, где установлен котел (не включать котел и проветрить помещение).
- 3) Недостаточную мощность (сервисный работник контролирует наладку мощности котла триммером мощности, давления на газовой арматуре и правильное задание величин котла).
- 4) Переключение насоса и вентилятора с прерывного хода на постоянный.
- 5) Если котел чрезмерно шумит.
- 6) Регулярный контроль котла.

Обязанности сервисного механика

- контролировать, отвечает ли установка проекту или ревизии
- контролировать обезвоздушивание котла и отопительной системы
- контролировать подсоединение газовада, элементов регулировки и безопасности, провести испытание газовада в котле на герметичность
- контролировать герметичность отопительной цепи
- контролировать розетку или эл. ревизию
- контролировать отвод продуктов сгорания
- включить котел только на 20 сек. и снова обезвоздушить
- контролировать макс. и мин. мощность в отопительной цепи
- испытать регулировку отопления
- установить соответствующее число оборотов насоса и давление в отопительной системе
- ознакомить потребителя с обслуживанием котла.

Контактный адрес изготовителя:

ООО "ДАКОН Нова"
Во Врбине 3,
794 01 Крнов, Чешская республика
отдел экспорта
тел.: ++ 420/ 652 / 794206, 794207
факс: ++ 420/ 652/ 794333
e-mail: dakon@dakon.cz
http: //www.dakon.cz

июль 1998г.

