



Mr. SLIM

Система кондиционирования ^{CE}
SLH-1 AR
SLH-1,6 AR
SLH-2 AR

ИНСТРУКЦИЯ ПО ЭКСПЛУАТАЦИИ.

СОДЕРЖАНИЕ

1. Меры предосторожности.....	2
2. Описание работы.....	3
3. Обслуживание.....	5
4. Неисправности.....	6
5. Монтаж/демонтаж	6
6. Спецификация.....	7

1. Меры предосторожности

- Перед установкой блока прочтите раздел “Меры предосторожности”.
- “Меры предосторожности” описывают важные положения по безопасности, которые необходимо соблюдать.
- Перед подключением необходимо согласовать мощность подключаемого оборудования с соотв. службой.

Символы, используемые в тексте.








 Осторожно:

Предосторожности, которые необходимо соблюдать во избежание получения травмы или летального исхода.

 Внимание:

Предосторожности, которые необходимо соблюдать во избежание поломки оборудования.

Символы, используемые в иллюстрациях.

-  : действия, которые необходимо избегать.
-  : важные инструкции, которым необходимо следовать.
-  : части оборудования, которые должны быть заземлены.
-  : вращающиеся части.
-  : рубильник должен быть выключен перед проведением работ.
-  : опасность электрического удара.
-  : горячая поверхность.

 Осторожно:

Внимательно относитесь к наклейкам на поверхности блока.

 Внимание:

- Блок должен устанавливаться квалифицированным персоналом.
- Не ставьте на блок посторонние предметы.
- Не допускайте прямого попадания воды на блок и не трогайте его мокрыми руками, во избежание получения электрического удара.
- Не допускайте утечки воспламеняющихся газов в непосредственной близости от блока.
- Не располагайте газовые нагревательные и другие приборы в непосредственной близости от блока.
- В случае утечки хладагента проветрите помещение.
При контакте хладагента с открытым пламенем появляется ядовитый газ.
- Не снимайте фронтальную панель и защитную решетку вентилятора наружного блока во время его работы.
- При появлении запаха гари немедленно отключите питание блока.
- Дети не должны оставаться без присмотра в непосредственной близости от работающего кондиционера.

 Осторожно:

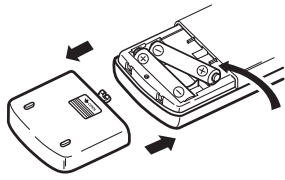
- Не используйте острые предметы для нажатия кнопок на пульте управления кондиционера.
- Никогда не закрывайте воздухозаборные решетки

Перемещение блока

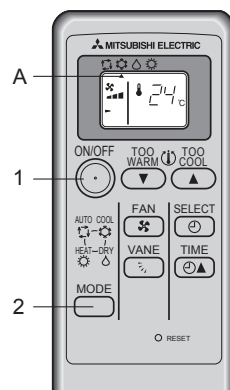
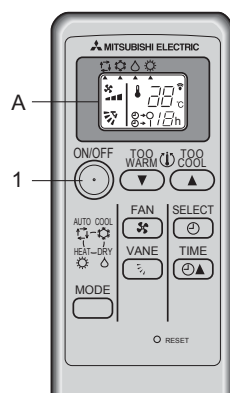
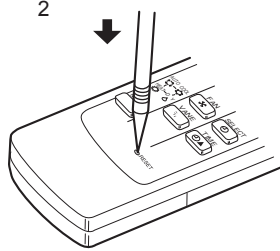
При необходимости перемещения блока обратитесь к квалифицированному персоналу. Неквалифицированное проведение работ по демонтажу блока может привести к ожогу хладагентом и загрязнению окружающей среды.

2. Описание работы

1



2



2.1. Функция “Авторестарт”.

- Этот блок оборудован функцией “Авторестарт”. Когда питание на блок подано, он автоматически включается в тот же режим, который был установлен с пульта ДУ до пропадания питания.
- Если блок находился в выключенном состоянии до пропадания питания, то он останется выключен при возобновлении питания.
- Если блок работал в режиме “ТЕСТ” при пропадании питания, то при возобновлении питания он включится и будет работать в режиме, в котором он находился до включения режима “ТЕСТ”.

2.2. Пульт ДУ (замена батарей).

1 Снимите заднюю крышку и вставьте батареи. (рис1)

- При установке батарей соблюдайте полярность.
- Вставляйте батареи начиная с “ - ”

2 Нажмите кнопку сброса “RESET” .

- Если не нажать кнопку сброса пульт может работать неправильно
- Нажимать тонким предметом.

2.3. Включение/выключение блока.

- Нельзя отключать питание при работающем кондиционере.

1 Нажмите кнопку ON/OFF .

- Если вы включили кондиционер снова сразу после выключения, то работа на охлаждение или обогрев начнется не ранее, чем через 3 мин. (задержка включения компрессора для защиты от перегрева при частых запусках)

A - все режимы работы и настройки отображаются на индикаторе.

Прим:

Максимальное расстояние от пульта до блока 7 метров в пределах 45 градусов влево и вправо от центральной линии приемника блока.

Сигнал пульта может не доходить до приемника блока при сильном солнечном освещении или ламп дневного света.




2.4. Выбор режима

1 Включите блок кнопкой ON/OFF .

2 Нажмите кнопку выбора режима “MODE”

Каждое нажатие кнопки  меняет режим последовательно. Индикация режима - A.

■ SLH-1/1,6/2AR

- Автоматический (охлаждение/обогрев)
-  Охлаждение
-  Осушение
-  Обогрев

Информация по мульти-системам (наружный блок MXZ)

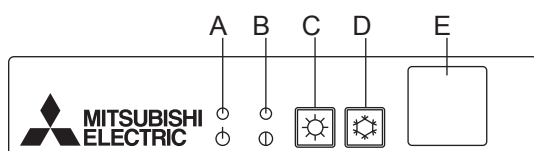
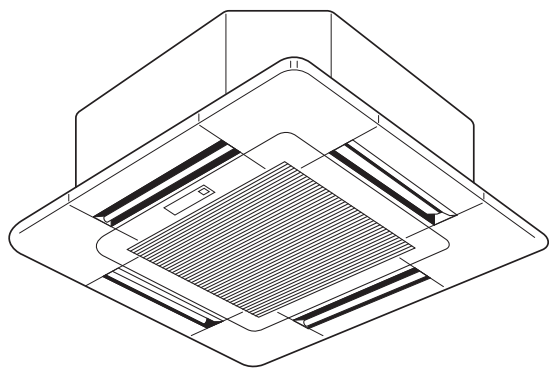
s В мульти-системе (MXZ) можно подключить два или более внутренних блока к одному наружному. Блоки работают одновременно в соответствии с их производительностью.

- Блоки могут работать одновременно только в одном режиме. Если один блок включен на охлаждение, а другой на обогрев, то работать будет блок включенный первым, а блоки включенные позднее в другой режим работы не работают выдавая ошибку на блоке индикации.

Устанавливайте на блоках одинаковый режим работы.

- Возможно, что блок, работающий в режиме “AUTO” не сможет изменить режим работы (например с охлаждения на обогрев) и остановиться.
- В режиме обогрева временами может идти холодный воздух (в течение 15 мин) в момент включения наружного блока на размораживание.
- В режиме обогрева, когда блок не работает от него периодически может исходить тепло и шум протекающего хладагента. Это не является неисправностью.

2. Описание работы



2.9. Аварийная работа

Когда невозможно использование пульта ДУ.

При выходе из строя батарей питания или неисправности пульта управления включение в режим аварийной работы осуществляется нажатием кнопки на лицевой панели.

- A Дежурный режим/ Размораживание (лампа)
- B Работа (лампа)
- C Переключатель аварийной работы (обогрев)
- D Переключатель аварийной работы (охлаждение)
- E Приемник

Включение:

- В режим охлаждения кнопкой D: ☀
- В режим обогрева кнопкой C: ☀

Прим:

- Подробно аварийный режим описан ниже.

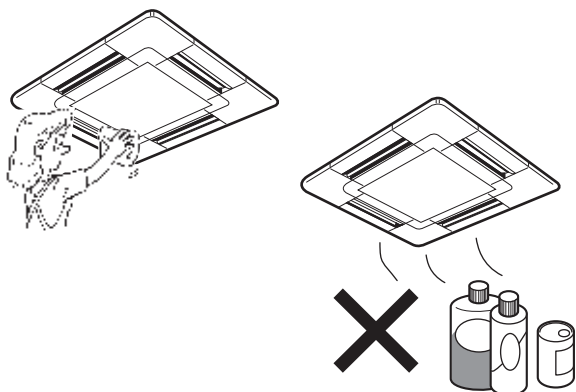
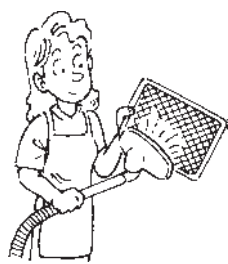
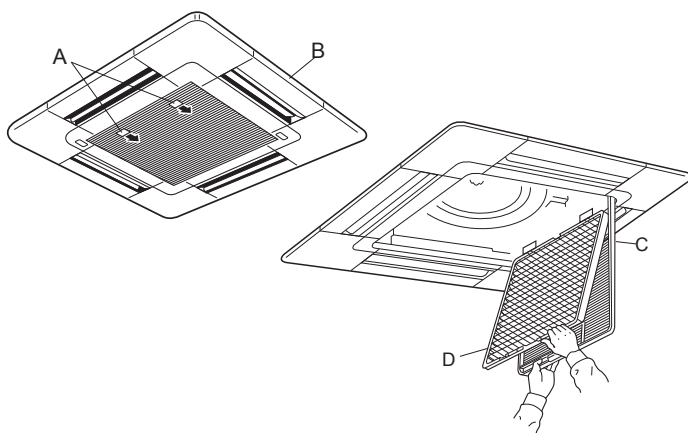
В таблице показаны параметры работы блока в аварийном режиме. Следует учесть, что первые 30 мин. блок работает в режиме "Тест": компрессор включен постоянно, вентилятор работает на высокой скорости.

Режим	Охлаждение	Обогрев
Температура	24 °С	24°С
Скор вентилятора	средняя	средняя
Жалюзи	30°	70°

Выключение:

- Нажмите кнопку D: ☀ или C: ☀

3. Обслуживание



⚠ Внимание:

- Всегда выключайте блок сначала с пульта, затем основным выключателем отключайте питание перед проведением сервисных работ.
- При снятии фильтра или воздухозаборной решетки стойте на устойчивой поверхности во избежание падения и попадания пыли в глаза.

Загрязнённый фильтр снижает эффективность работы блока. Сильное загрязнение может привести к поломке кондиционера.

Снятие воздухозаборной решетки:

- 1 Потяните за защёлки на решетке в направлении стрелки и она откроется.
- 2 Снимите решетку с крючков.

Снятие фильтра:

- 1 Откройте воздухозаборную решетку.
- 2 Выньте фильтр из воздухозаборной решетки.

A - Защелка B - Панель C - Решетка D - Фильтр

3.1. Чистка фильтра и внутреннего блока.

Чистка фильтра:

- Чистка фильтра производится с помощью пылесоса.
- При сильном загрязнении промойте фильтр в теплой воде и высушите его перед установкой на место.

⚠ Внимание:

- Не сушите фильтр под прямыми солнечными лучами или на электрообогревателе.
- Не мойте фильтр в воде с температурой выше 50°С.

- Убедитесь что фильтр установлен обратно, работа блока без фильтра приводит к поломке.

Чистка внутреннего блока:

- Протрите блок чистой сухой тряпкой.
- Загрязнения можно очистить с помощью обычных хозяйственных средств.

⚠ Внимание:

Никогда не используйте бензин и растворители для чистки блока.

4. Несправности

Перед вызовом ремонтной службы проверьте неисправности, которые можно устранить самостоятельно:

Неисправность	Решение	Неисправность	Решение
Блок не охлаждает или не греет.	Почистите воздушный фильтр.	Мигает лампа работы.	Система самодиагностики обнаружила неисправность. Обратитесь к поставщику оборудования.
Неожиданно меняется направление движения воздуха.	После 1-го часа работы в режиме охлаждения или осушения при выбросе воздуха вниз, жалюзи автоматически занимают горизонтальное положение.	Блок включился самостоятельно.	Происходит при возобновлении питания и активированной функции авторестарта. Кнопкой Вкл/Выкл остановите блок.
	При включении режима обогрева или размораживания жалюзи автоматически занимают гориз. положение.		
Из блока идет пар.	Возможно сразу после включения при высокой влажности в помещении.	На пульте ДУ нет индикации, блок не реагирует на команды с пульта.	Батареи питания вышли из строя. Замените батареи -тип "AAA". Убедитесь в соблюдении полярности установки батарей. Нажмите кнопку RESET.
Кондиционер не работает сразу после включения.	Срабатывает защита от частого запуска - 3 мин задержка.		
Сразу после включения на обогрев не идет теплый воздух.	Пожалуйста подождите, кондиционер должен выйти на рабочий режим.		
Кнопка пуск/стоп не работает сразу после перезапуска блока.	Срабатывает защита от частого запуска - 3 мин задержка, пожалуйста подождите.		
Работа блока прекратилась примерно на 10 мин в режиме обогрева.	Кондиционер переключился в режим размораживания.		

Если неисправность не соответствует ни одной из указанных выше, отключите питание и обратитесь к поставщику оборудования

Необходимо вызвать сервисную службу с одним из следующих случаев:

- Лампа индикации работы блока мигает.
- Переключатели не работают.
- Автомат питания выбивает.
- Во внутренний блок попала вода.
- Из внутреннего блока течет вода.
- В кондиционер попал посторонний предмет.
- Посторонний шум во время работы.

Следующие случаи не являются признаком неисправности:

Запах: запахи табака, косметики и пр. могут распространяться из блока после попадания в него.

Звук текущей жидкости: во время работы возможно возникновение шума от испаряющегося хладагента.

Стучащий звук от внутреннего блока: может появляться после включения/выключения по причине расширения/сжатия блока при изменении температуры.

5. Монтаж, переустановка, проверка.

Место монтажа:

избегайте установки блока следующих мест:

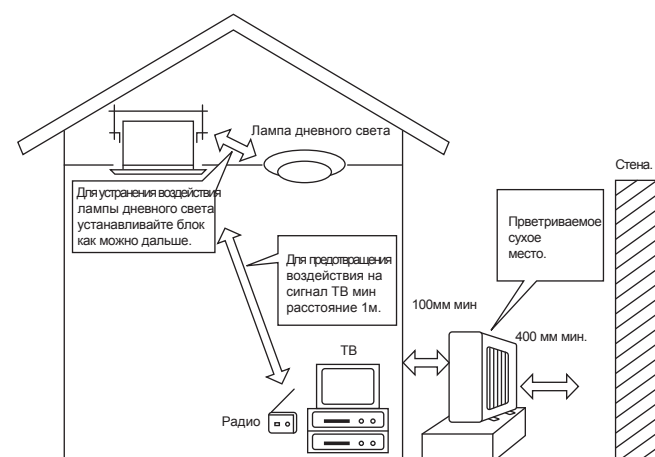
⚠ Внимание:

Не устанавливайте блок в местах возможной утечки воспламеняющихся газов.

- В местах присутствия большого количества масла.
- Морском побережье (присутствие соли).
- В местах нахождения горячих источников.
- В местах активного курения.

⚠ Осторожно:

В случае утечки хладагента и взаимодействии его с открытым пламенем или горячей поверхностью образуется ядовитый газ!



5. Монтаж, переустановка, проверка.

Электротехнические работы.

- Отдельная линия питания.
- Автомат на соответствующую мощность.

⚠ Внимание:

- Блок должен монтироваться квалифицированным персоналом, некорректно проведенные монтажные работы приводят к выходу кондиционера из строя.
- Не подключайте к линии питания кондиционера дополнительные устройства.

⚠ Осторожно:

- Заземлите блок.
Не подключайте заземление к газовым и водопроводным трубам.
- Подключайте кондиционер через блок утечки тока.

Проверка и обслуживание:

- При длительной эксплуатации кондиционера возможно загрязнение теплообменника внутреннего блока.
- В зависимости от условий работы из блока может идти неприятный запах, пыль и грязь препятствуют нормальной работе дренажа.
- В дополнение к штатному обслуживанию рекомендуется проводить периодическое сервисное обслуживание с помощью квалифицированного персонала специализированной компании.

Рабочий шум:

- Не заслоняйте лицевую панель посторонними предметами, это повышает рабочий шум и снижает производительность системы.
- При возникновении постороннего шума обратитесь к поставщику оборудования.

Переустановка:

- При необходимости снять или установить блок на новом месте обращайтесь к квалифицированному персоналу.

⚠ Внимание:

Ремонт и демонтаж блока должен производиться только специалистом.

При возникновении любых вопросов, касающихся данного оборудования, обращайтесь к поставщику.

6. Спецификация.

Модель		SLH-1AR		SLH-1,6AR		SLH-2AR	
		Охлаждение	Обогрев	Охлаждение	Обогрев	Охлаждение	Обогрев
Режим		~N, 220-240В, 50Гц					
Питание							
Производительность	кВт	2.5	3.1	4.1	4.6	5.1	5.5
Потребляемая мощность	кВт	0.88	0.92	1.22	1.26	2.03	1.98
Внутренний блок		SLH-1AR		SLH-1,6AR		SLH-2AR	
Расход воздуха (Низ - выс)	м³/мин	8-10		9-11		9-11	
Уровень шума (Низ - выс)	дБ	31-36		34-39		35-40	
Вес	кг	18		19,5		19,5	
Наружный блок		MUH-09RV		MUH-12RV		MUH-18RV	
Уровень шума	дБ	46		48		52	
Хладагент R410A	кг	0.8		0.88		1.65	
Вес	кг	33		38		59	

Прим : 1. Охлаждение: внутри:
2. Обогрев: внутри:

27 °C DB, 19°C WB
20 °C DB

Снаружи: 35 °C DB
Снаружи : 7°C DB, 6°C WB