



Работа TECHNOTIMER  
- стабильное давление в  
системе при неизменном  
потреблении воды.

### АВТОМАТИЧЕСКАЯ НАСОСНАЯ СТАНЦИЯ СО ВСТРОЕННЫМ ПРОГРАММАТОРОМ.

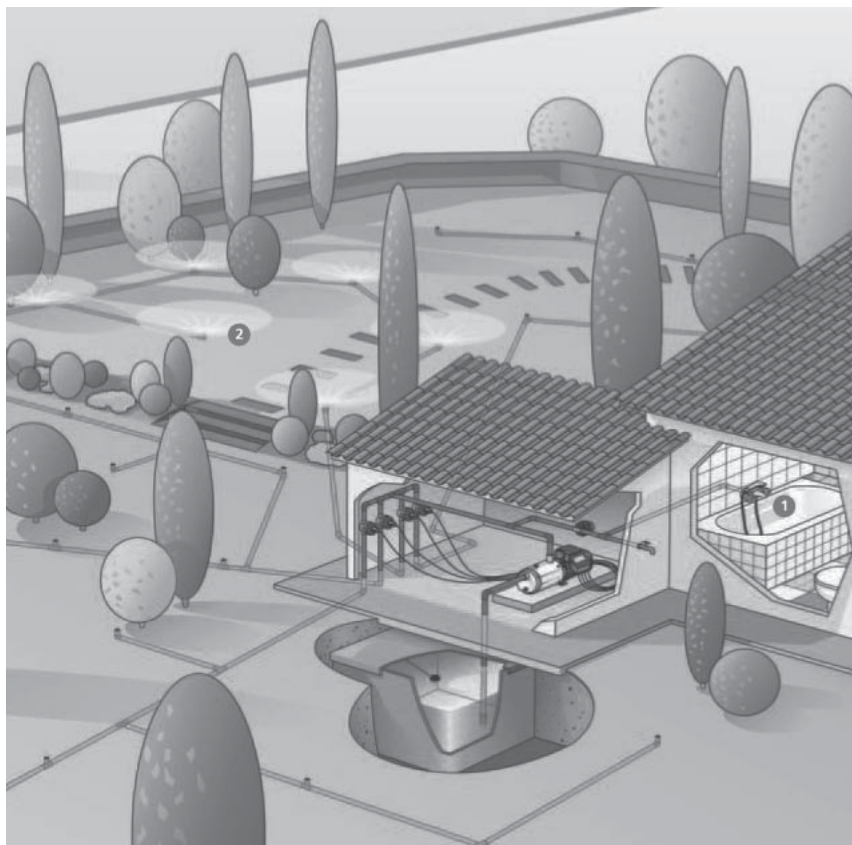
Для подачи чистой воды, не содержащей механических и длинноволокнистых включений.

Используются для работы в системах спринклерного орошения, автоматического полива, где требуется подача воды в определенные часы или дни недели без участия человека.

Программатор с 4-мя клеммными электрическими выходами, с возможностью программирования каждого выхода 4-мя программами на неделю.

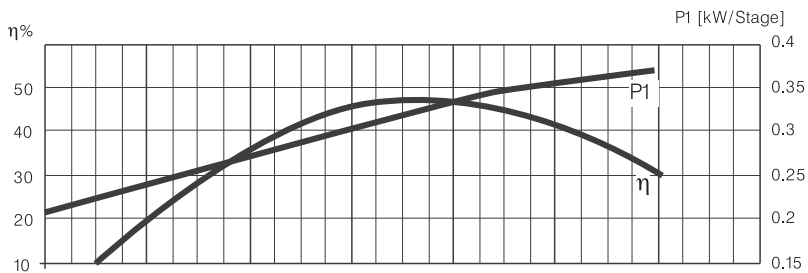
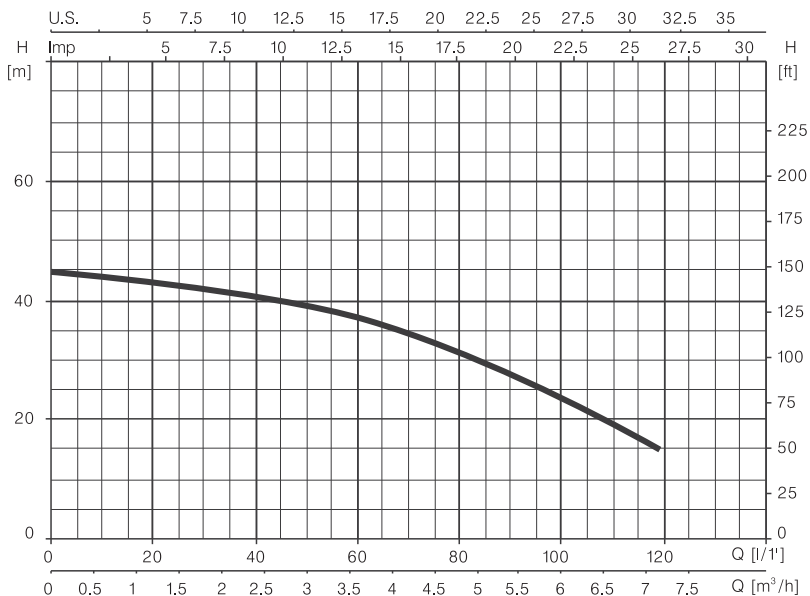
Технические данные	Tecnotimer 25 4M
Подача, м <sup>3</sup> /час	7,2 м <sup>3</sup> /час
Напор, м	45 м
Высота всасывания	до 9 м
Потребляемая мощность, P <sub>1</sub>	1,5 кВт
Исполнение по току: напряжение / частота	однофазное: 1~220-240В / 50Гц - для насосов с маркировкой M
Номинальные обороты двигателя	2900 об/мин
Степень защиты / класс изоляции	IP 55 / F
Режим работы мотора	S1
Встроенная тепловая защита	есть
Встроенный обратный клапан	есть
Защита от сухого хода	есть
Уровень шума dB, max	58
Охлаждение мотора	внешнее за счет вентилятора
Температура перекачиваемой жидкости / окружающего воздуха, max	35°C / 40°C
Давление, выдерживаемое корпусом, max	12 bar
Допустимое давление на входе, max	7,5 bar
Длина кабеля	2 м с вилкой
<b>Материалы</b>	
Корпуса насоса	нерж. сталь AISI 304
Корпус двигателя	алюминий L-2630
Рабочие колеса	нерж. сталь AISI 304
Диффузоры	армированный Noryl
Вал	нерж. сталь AISI 420
Тип уплотнения вала, материалы	торцевое графит / стеатит
Патрубки	нерж. сталь AISI 304
Дополнительное оборудование	гаситель гидроударов KIT PRESS Air 1/4" (раздел принадлежности)

## Пример работы TECNOTIMER



**Электронная панель с кнопкой перезапуска и LC дисплеем программируется на три настройки:**

- 1 “Функция КИТ” позволяет работать насосу в автоматическом режиме для обеспечения водоснабжения. При этом ни одна из клемм программатора не активна.
- 2 “Функция АУТО!” позволяет программировать насос для систем спринклерного орошения (до 4-х программ) с помощью программатора.
- 1 “Функция КИТ+АУТО” позволяет работать насосу в автоматическом режиме на одну + точку водоразбора + программировать насос для систем сплинклерного орошения
- 2 (до 4-х программ) с помощью программатора.

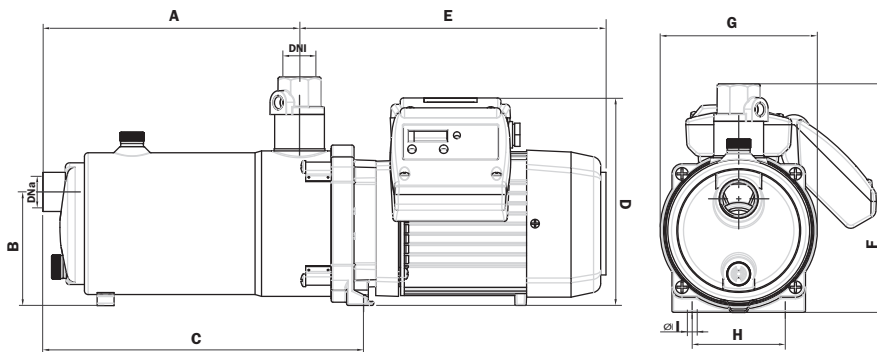
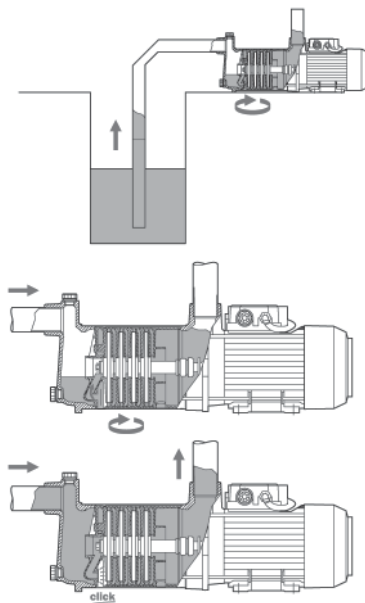


230 V 50 Hz	L/1	15	30	45	60	75	90	105	120
	m³/h	0.9	1.8	2.7	3.6	4.5	5.4	6.3	7.2
Tecnotimer 25 4M		44	42	40	37	33	28	22	15

230 V 50 Hz	A			P1 (kW)		kW	HP	μF
	1~ 230 V	3~ 230 V	400 V	1~	3~			
Tecnotimer 25 4M	6.8			1.5		0.92	1.25	16



Насосы снабжены встроенным самовсасывающим клапаном. Благодаря клапану насос не чувствителен к присутствию воздуха в перекачиваемой жидкости.



	A	B	C	D	E	F	G	H	I	DNa	DNI	Kg
Tecnotimer 25 4	216	107.5	277	196	268	216	149	88	9	1"	1"	13.8