

УФ-Контроль II

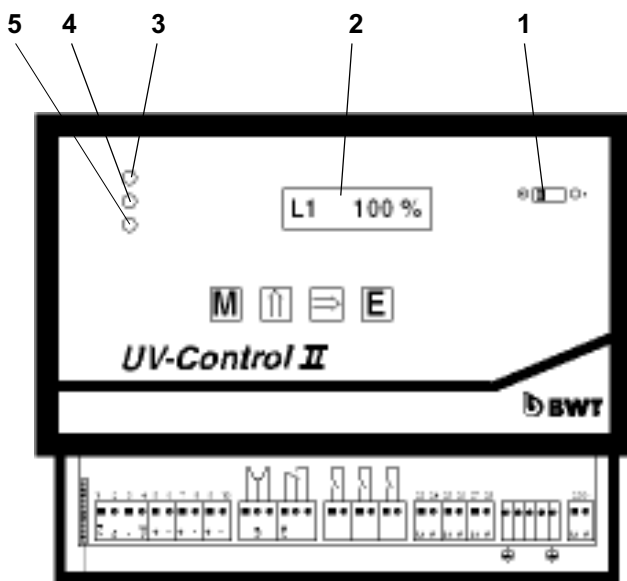
Прибор управления для установок УФ-дезинфекции

Возможны изменения!

Благодарим за доверие, которое вы нам оказали, купив изделие БВТ.



Содержание	стр.
Комплект поставки	4
Требования к месту монтажа	4
Применение	4
Принцип действия	4
Работа / запуск	5
Программирование управления	6
Режим программирования	7
Режим ввода параметров установки	8
Тест-режим	8
Технический уход	8
Гарантии	8
Сообщения о нарушениях / устранение неисправностей	8
Технические данные	9
Схема зажимов	10
Схема программирования	11
Адреса	12



Комплект поставки

Прибор электронного управления УФ-Контроль в комплекте:

- 1 Сетевой выключатель
- 2 Цифровая индикация
- 3 Зеленый светодиод
- 4 Желтый светодиод
- 5 Красный светодиод

Принадлежности:

- Фильтровальное полотно для вентилятора шкафа управления
- Разм. 1 (до 4 излучателей) 1 - 90 22 53
- Разм. 2 (начиная от 5 излучателей) 1 - 90 22 54

Требования к месту монтажа

Сечения проводов 0,5 мм²:

- Выход 20 мА
- Дистанционное включение
- Контроль расхода или температуры

Сечение проводов 1,5 мм²:

- Все подключения реле

Применение

Прибор управления УФ-Контроль II используется для контроля и управления работой установок УФ-дезинфекции.

Принцип действия

Прибор контролирует работу излучателей УФ-установки, включает подсоединенные клапаны и подает сообщение:

- при снижении интенсивности УФ-излучения ниже требуемого значения
- при превышении установленного рабочего параметра (необходим термовыключатель)
- при снижении расхода ниже установленного уровня (необходимо реле расхода)

Прибор не показывает УФ-трансмиссию!

Во время работы прибор показывает попеременно относительную (в %) или абсолютную (в Вт/м²) интенсивность УФ-излучения, рабочие часы и количество включений излучателя (60 сек/10 сек/10 сек). Прибор имеет функцию самокалибровки.

Режимы работы

- Прибор имеет 3 режима работы: off (выкл.), H (ручной) и A (автоматический)
- Прибор можно включать от внешнего пульта управления.

Рабочие уровни

В зависимости от подключенной периферии прибор работает в 6 рабочих уровнях, L0 – L5.

Рабочий уровень программируется пользователем. Программирование основывается на том, какая арматура подключена к УФ-установке: промывочный клапан, либо промывочный и запорный клапаны, либо термовыключатель, либо реле расхода.

Различают 4 режима:

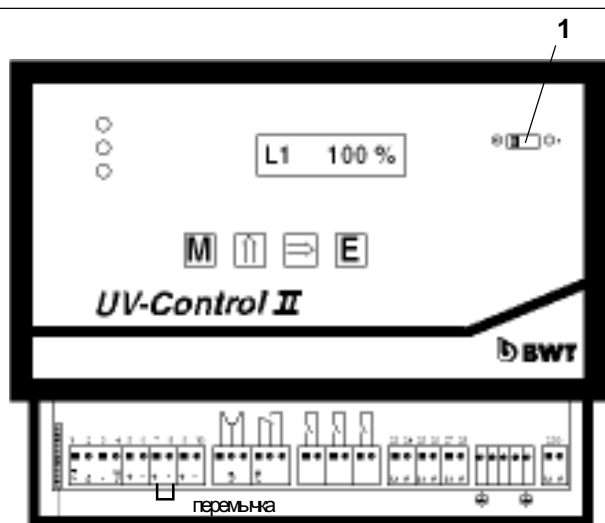
- Рабочий режим** (стандартный режим во время работы установки)
- Режим программирования** (программирование установки см. стр. 7)
- Режим ввода параметров установки** (ввод параметров см. стр. 8)
- Тест-режим** (см. стр. 8).

Работа установки

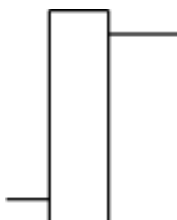
Функции кнопок

- Ю** двигает курсор / после ввода кода переход на другой рабочий уровень.
- Э** увеличивает соответствующее значение.
- Е** подтверждение/сохранение ввода и переход к следующей строке программирования.
- М** смена режима работы.

Если в течение 3 минут кнопка не нажимается, прибор возвращается в рабочий режим.

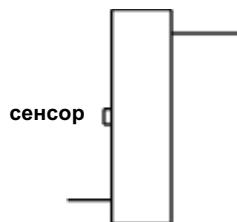


L0



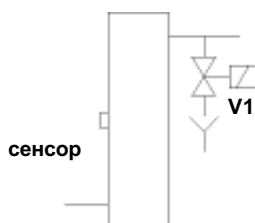
Установка - без сенсора
- без клапанов
- без вкл. элемента

L1



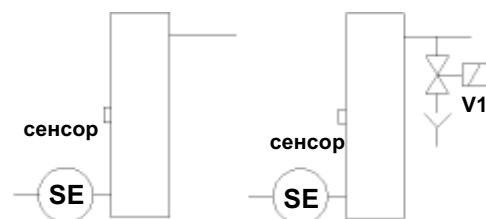
Установка - с сенсором
- без клапанов
- без вкл. элемента

L2



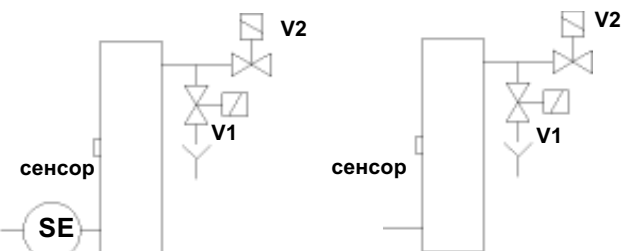
Установка - с сенсором
- с промывочным клапаном V1
- без включающего элемента

L3



Установка - с сенсором
- без/с промывочным клапаном V1
- с включающим элементом SE
(термовыключатель или реле расхода)

L4, L5



Установка - с сенсором
- с промывочным и запорным клапанами V1 + V2
- с / без включающего элемента SE
(термовыключатель или реле расхода)
- установка в нормальном режиме работы

Запуск

Подключить установку (см. электрическую схему).

Внимание! Если прибор управления включается не от внешнего пульта управления, на зажим Fern+ / Fern- ставится перемычка (см. рис. слева).

Включить установку.

Включить сетевой выключатель (1) или главный выключатель на шкафу управления в положение **on** (вкл.).

На короткое время попеременно загораются все три светодиода. В индикации появляется номер версии Software, а затем режимы работы **OFF**, **H** (ручной) или **A** (автоматический).

При ручном режиме (**H**) в индикации показывается **H** и интенсивность УФ-излучения,

При автоматическом режиме (**AUTO**) в индикации показывается фактический уровень **L0 – L5** и интенсивность УФ-излучения.

Кнопкой **М** выбрать режим работы **OFF**.

Выбор рабочего уровня L (см. схемы установки слева)

Прибор управления должен быть в режиме **OFF!**

Э нажать и отпустить. Появляется **символ кода O-w 0.0**.

Ввести **2.3** и подтвердить кнопкой **Е**.

Ю выбрать **рабочий уровень L**, подтвердить выбор кнопкой **Е**.

В зависимости от выбранного **рабочего уровня** показываются и при необходимости изменяются программируемые параметры. Для каждого **рабочего уровня** заложены значения, основанные на практическом опыте, поэтому не каждый раз будет нужно изменять параметры. Если же будет необходимо произвести изменения, см. раздел **Программирование**.

Кнопкой **М** переключить на режим работы **AUTO**.

Показываемое процентное значение

(если новый излучатель, чистая защитная труба и чистый сенсор)
После 10 минут работы показываемое процентное значение должно составлять 70 - 150 % при текущей (питьевой) воде и быть достаточно стабильным.

Процентное значение показывает, какой интенсивности излучение достигает сенсора.

Процентное значение - это не УФ-трансмиссия воды!

На процентное значение влияют:

- качество воды
- чистота кварцевой защитной трубы или окна сенсора
- температура (чем выше температура воды, тем ниже мощность излучателя)
- рабочая температура излучателя (излучатель достигает идеальной рабочей температуры только через несколько минут, см. также t4)
- срок службы излучателя (при старении мощность излучателя снижается).

Программирование управления

Заложенные значения основываются на питьевой воде с УФ-трансмиссией 70 % на 10 см и температуре воды 15°C (или 60 °C для горячей воды).

Установку можно запрограммировать для 3 вариантов применения:

1. Стандартные применения

В случае стандартных применений нет необходимости проводить новое программирование; можно воспользоваться настройками, установленными на заводе.

2. Вода с малой УФ-трансмиссией

Если УФ-установка используется для дезинфекции воды с малой УФ-трансмиссией, показываемое %-значение будет значительно ниже 100 % даже при новом излучателе, чистой защитной трубе и чистом сенсоре. Есть 2 возможности управления установкой:

a. Расход (объемный поток) и пороговые значения S2 и S1 уменьшаются (см. пример таблицы, а также стр. 7).

1 Показываемое %-значение при новом излучателе, чистом сенсоре и чистой защитной трубе	2 Максимальный расход при T100 = 70 % (см. Техн.данные)	3 Макс.расход при индикации прибора УФ-Контроль 40 %, чтобы гарантировать качественную дезинфекцию	4 Пороговые значения S2 и S1 при поддержании максимального расхода из колонки 3
40 %	10 м ³ /час	4,0 м ³ /час	S2: 24 % S1: 20 %
общее X %		X/100* значение из колонки 2	S2: значение из колонки 1*0,6 S1: значение из колонки 1*0,5

b. Оставляются основные настройки пороговых значений S2 и S1, а также максимальный расход. Этот режим работы возможен только в том случае, если показываемое значение интенсивности УФ-излучения выше 60 %. Есть опасность, что пороговые значения очень быстро будут достигнуты, и уже нельзя будет гарантировать качество дезинфекции.

3. Требования рабочего листа DVGW № W 294 и норм ÖNORM M 5873

УФ-установка должна работать в режиме Вт/м², т.е. в рабочем уровне L5. Для переключения на индикацию Вт/м² перейти в **рабочий уровень L5** и в меню этого уровня переключить на Вт/м². Значение S1 следует вводить в соответствии с сертифицированными рабочими условиями. Значение S2 должно быть на 10 % больше, чем S1.

Режим программирования

Э нажимать, пока не появится символ кода O-w0.0

Код режима программирования: O-w2.3

Ю выбрать рабочий уровень L_, подтвердить выбор кнопкой E

Устанавливаемые параметры в режиме программирования, зависят от выбранного рабочего уровня

	L0	L1	L2	L3	L4	L5
S1 (50 %)		X	X	X	X	X
S2 (60 %)		X	X	X	X	X
t1 (10 мин)					X	X
t2 (15 мин)			X	X [только с реле расхода]	X	X
t3 (1 мин)			X	X	X	X
t4 (в зависим. от типа используемого излучателя 3 - 7 мин)				X	X	
t5 (0 мин)					X	X
T				X	opt.	opt.
Q				X	opt.	opt.
NO					opt.	opt.
% или Вт/м ²		только %	только %	только %	только %	X

X программирование возможно или необходимо

opt. программирование лишь опция

() заводские настройки

Пороговые значения

S1: Порог безопасности (отключение)

S2: предупредительный порог

Пороги программируются в % или в Вт/м². Значения порогов состоит их двух знаков.

Время

В основном время программируется из шести знаков, цифры появляются без пробелов:

hhmmss = часы минуты секунды

t1: Это время начинается, когда значение S1 для времени t0 снижается ниже установленного уровня (см. раздел **Режим ввода параметров установки**). На время t1 открывается промывочный клапан (**время промывки**).

t2: Это время указывает интервал, после которого установка периодически промывается в течение времени t3 (установка без реле расхода).

Если установка работает с реле расхода, как только по установке прекращается течение воды (т.е. нет расхода), начинается время t2 (**время между интервалами**).

t3: Это время начинается по истечении времени t2 или если срабатывает подключенный термовыключатель. Промывочный клапан открывается на время t3 (**интервал между промывками**).

t4: Это время начинается после включения установки. В течение времени t4 излучатели достигают своей полной мощности (**время промывки при запуске**).

t5: Это время начинается после отключения установки. В течение времени t5 затухают излучатели (**время затухания**).

Рабочие настройки

T: Установка оснащена термовыключателем. Если срабатывает термовыключатель (замыкатель), на время t3 открывается промывочный клапан. Если за время промывки температура понижается недостаточно, появляется сообщение о нарушении !TEMP!. После того как температура понизится до достаточного уровня, установка снова включится.

Q: Если из-за низкого расхода срабатывает реле расхода (замыкатель), начинается время t2. По истечении времени t2 начинается промывка в течение времени t3. Если в течение t2 расход снова увеличивается, промывка **не** производится, и t2 сокращается. В течение времени t3 реле расхода не работает.

NO: Опция для установок, оснащенных запорным и промывочным клапанами, а не реле расхода и термовыключателем.

%: Прибор управления рассчитывает относительную интенсивность УФ-излучения на основе заложенных для каждого типа установки заданных значений.

W/m²: Прибор управления показывает абсолютное значение интенсивности УФ-излучения. Для того чтобы переключиться с % на Вт/м², следует вызвать рабочий уровень L5. В уровне L5 подтвердить нужный режим работы. **Внимание: при выборе Вт/м² следует вводить пороговые значения S1 и S2 также в Вт/м².**

Режим ввода параметров установки

Код режима настройки параметров установки: O-w2.4

Калибровать блок управления не нужно!

Блок управления сам делает расчеты на основе показываемого на дисплее значения. В режиме настройки параметров установки можно программировать:

X mA :

Ввод 0-значения для выхода тока. Можно вводить значение от 0 до 9.

XXX mA:

Ввод значения УФ-интенсивности, соответствующего 20 mA. (Максимальное значение Дж 100)

t0 XXXXXX (hhmmss настройка на заводе: 1 мин):

Время, которое проходит до вывода нарушения. Если неисправность, послужившая причиной сообщения о нарушении, была устранена в течение t0 (напр., кратковременное ухудшение качества воды из-за запуска насоса и взмутнения примесей), блок управления возвращается в рабочее состояние (**время запаздывания**)

UVS X,XXX:

Числовое значение, обозначающее чувствительность сенсора. Это значение различно для каждого сенсора, оно выгравировано на каждом сенсоре. Ввод этого значения требуется только при замене сенсора.

Тест-режим

Код тест-режима: O-w 3.0

Тест-режим позволяет проводить проверку установки. В тест-режиме с помощью нажатия кнопки **E** проводится включение всех излучателей и подсоединенных клапанов (светодиоды не загораются).

Технический уход

Для проверки функций управления подходит тест-режим.

Замена сенсора (только для установок серии N)

В соответствии с нормами ÖNORM и DVGW требуется ежегодная замена выключателя.

Замену должен проводить только специалист сервисной службы. При этом в электронику в режиме ввода параметров необходимо ввести коэффициент сенсора.

Замена излучателя

О необходимости замены выключателя сигнализирует мигание индикации рабочих часов. Реле окончания срока службы излучателя притягивает. После замены излучателя следует переустановить индикацию рабочих часов:

Нажать **Ю**, а затем **М**, на короткое время держать эти кнопки нажатыми, а затем отпустить. В индикации появится: count = 0 ?. Путем нажатия в течение 1 секунды кнопки **E** показание рабочих часов и количество включений излучателя стираются.

Отключение электроэнергии

При отключении электроэнергии все фактические рабочие данные (рабочие часы, количество включений и режим работы, сообщения о неисправностях) записываются в устройство памяти EEPROM.

Все параметры кроме режима работы возвращаются в положение основной настройки. Если же параметры изменялись и вносились в память, именно измененные параметры сохраняются в EEPROM. После подачи напряжения управление автоматически начнет работать.

Гарантии

В случае появления неисправности обращайтесь в сервисную службу, указывая PNR (номер изделия).

Гарантийные работы могут проводить только специалисты сервисной службы.

Рекомендуем заключать договор на гарантийное обслуживание с нашей сервисной службой.

Сообщения о нарушениях / Устранение неисправностей

Нарушение	Причина	Устранение
Индикация: !LAMP!	Сигнализирует о выходе излучателя из строя и показывает № этого излучателя.	Проверить контакты. Заменить излучатель.
Индикация: TEMP!	Если подключен термовыключатель, сигнализирует о превышении температуры.	Изменить значения t2 и t3 (см. Программирование)
Индикация: ! S1 !	Сигнал о том, что значение УФ-интенсивности меньше мин. установленного значения. Качество воды, образование отложения, срок эксплуатации излучателей	См. инструкцию на Бевадес (Устранение неисправностей).
Процентная индикация показывает очень маленькое значение или 0.	Неправильно подключен соединительный кабель сенсора. Загрязнены сенсор и/или защитная труба. Превышен срок службы излучателя. Слишком мала УФ-трансмиссия воды.	Проверить подсоединения, при необходимости исправить. Почистить. Заменить излучатель. Проверить УФ-трансмиссию воды, при необх. перепрограммировать S1 и S2.
Прибор управления не переключается в режим AUTO.	Не подключен дистанционный выключатель ВКЛ./ВЫКЛ. или нет перемычки на зажим ВКЛ./ВЫКЛ.	Подключить дистанционный выключатель ВКЛ./ВЫКЛ. или перемычку на зажим ВКЛ./ВЫКЛ (см. стр. 5).

Технические данные

УФ-Контроль 2		
Напряжение сети	В/Гц	230 (-10 %/+7%) / 50/60
Предохранитель		электроника и выходы, предохранитель стекл. трубы 4 А Т
Максимальная управляемая выходная нагрузка	Вт	900
Тип защиты	IP	54
Потребляемая мощность электроники, макс.	Вт	5
Выходы L-N		3
Индикация		1 строка, 8 клеток
Индикация функций		3 светодиода
Рабочая температура, мин./макс. (вне корпуса)	°С	0/35
Макс. отн. влажность воздуха	%	70 (при температуре воздуха 30 °С) эксплуатация только в закрытых помещениях
Размеры: ДхВхШ	мм	250 x 230 x 130
PNR (= номер изделия)		6 - 18 10 26

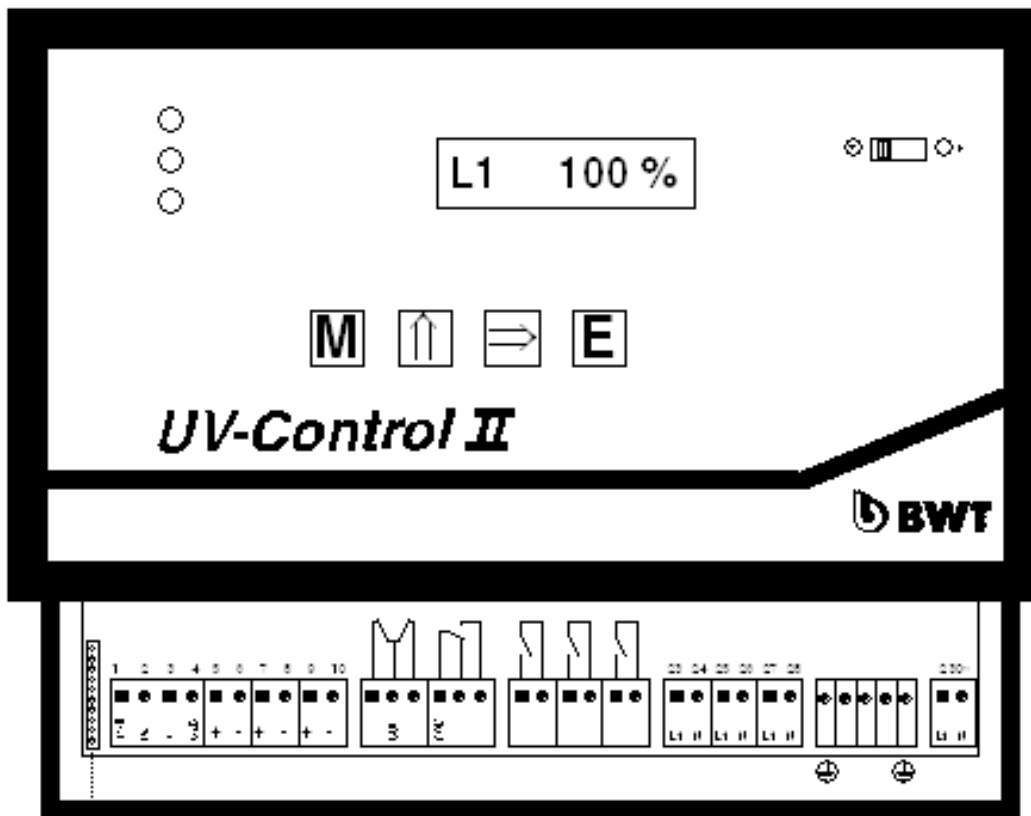
Выходы (см. также схему зажимов)

Излучатель	Замыкающий контакт	230 V/5A	
Промывочный клапан	Замыкающий контакт	без потенциала	
Суммарное нарушение, ЦПУ	Переключающий контакт	без потенциала	
Предупреждение	Размыкающий контакт	без потенциала	COM вместе с отключ. электр.
Отключение электроэнергии	Размыкающий контакт	без потенциала	COM вместе с предупрежден.
Окончание срока службы излучат.	Замыкающий контакт	без потенциала	
Выход тока	от 0/4 до 20 мА	макс. нагрузка 500 Вт	

Таблица состояния реле

Нарушение	Реле			
	ЦПУ	Предупреждение	Сеть	Конец срока службы излуч.
Отключение электроэнергии				
Выход излучателя из строя				
Интенсивность УФ-излучения				
Предупреждение				
Конец срока службы излучат				

Схема зажимов



Вывод для контроля излучателя

Вывод для сенсора*

Выход 20 мА

Дистанционное включение

Контроль расхода или температуры

Отключение электроэнергии
предупреждение

Центр.пульт управления: нарушение
работа

Окончание срока службы излучателя

Промывочный клапан

Запорный клапан

Излучатель

Вывод для клапана 230 V~

Вывод для клапана 230 V~

Сеть

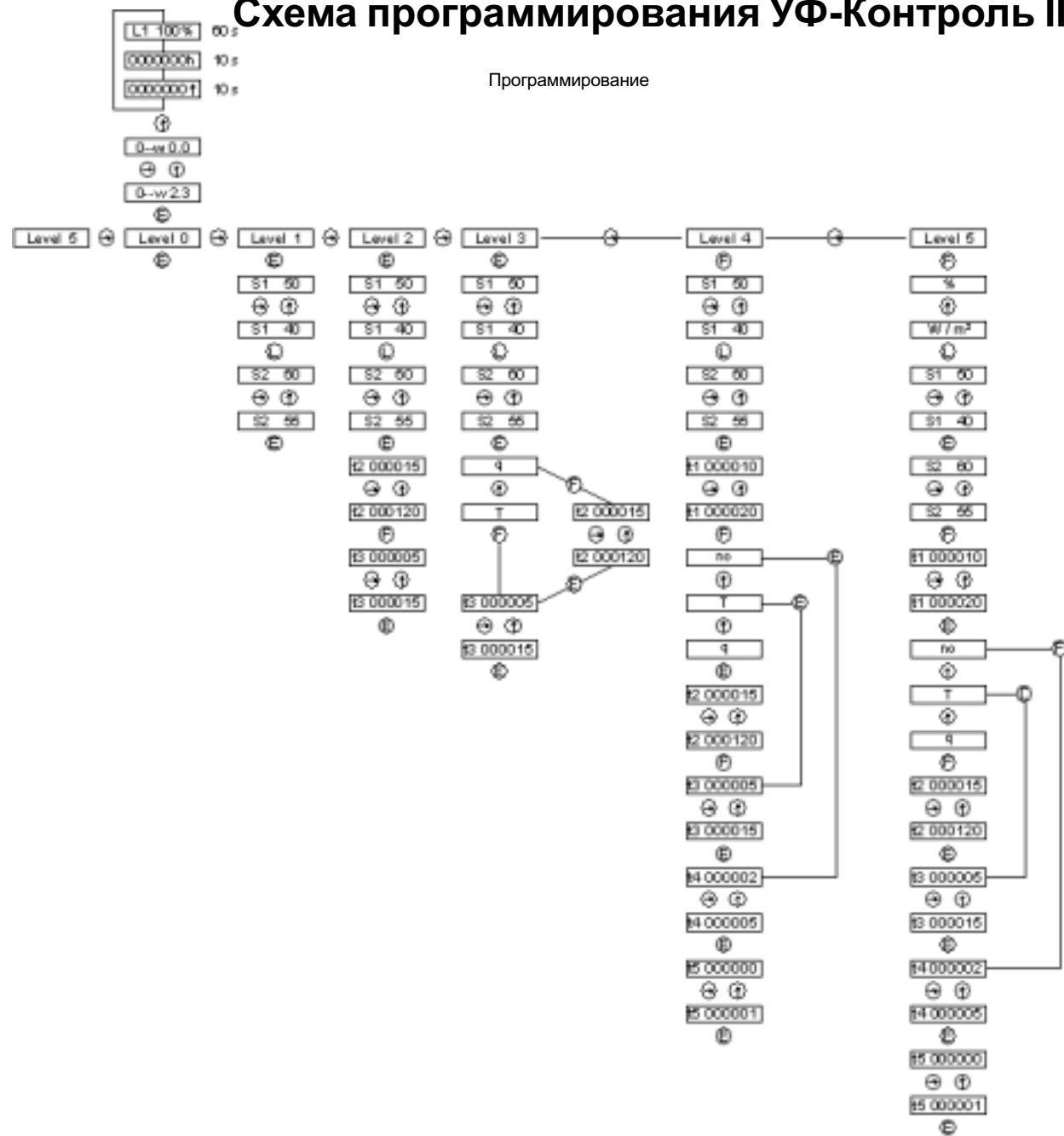
*Подключение сенсора I-сенсор

- Is- = белый провод, вход тока 0...146 μ A для УФ-сенсора
- GND = коричневый провод
- (I-Sensor = стандартный сенсор установок Бевадес)

*Подключение сенсора U-сенсор

- +12V = питающий выход +12 V/0,01 A для УФ-сенсора
- Us+ = входящая напряжения 0...5 V для сенсора УФ-напряжения
- GND = соединение с корпусом для Ф-сенсоров

Схема программирования УФ-Контроль II



Калибровка

