

# ОГЛАВЛЕНИЕ

стр.

<b>ЦИРКУЛЯЦИОННЫЕ НАСОСЫ</b>	ЦИРКУЛЯЦИОННЫЕ НАСОСЫ С МОКРЫМ РОТОРОМ	VA - VB - VD - VA - VS - VSA A - B - D BMH - BPH - DMH - DPH	3 10 15
	ЦИРКУЛЯЦИОННЫЕ НАСОСЫ С МОКРЫМ РОТОРОМ С ЭЛЕКТРОННЫМ РЕГУЛИРОВАНИЕМ	VEA - VEB - DEB	31
	НАСОСЫ ИН-ЛАЙН	BPH-E - DPH-E DIALOGUE	34
	НАСОСЫ ИН-ЛАЙН С ЧАСТОТНЫМ ПРИВОДОМ	ALM - ALP - KLM - KLP - DKLM - DKLP CM - DCM - CP - DCP <b>Щиты защиты и управления</b> KLM-E - KLP-E - DKLM-E - DKLP-E - CME - CPE	47 51 71 73
<b>МНОГОСТУПЕНЧАТЫЕ ЦЕНТРОБЕЖНЫЕ И САМОВСАСЫВАЮЩИЕ НАСОСЫ</b>	САМОВСАСЫВАЮЩИЕ НАСОСЫ	JET - JETINOX - JETCOM	84
	МНОГОСТУПЕНЧАТЫЕ НАСОСЫ	EURO - EUROINOX - EUROCOM	87
	НАСОСЫ ДЛЯ БАССЕЙНОВ	JETCOM SP - EUROCOM SP	90
	АВТОМАТИЧЕСКИЕ НАСОСЫ	ACTIVE SYSTEM	94
	НАСОСЫ С СИСТЕМОЙ ACTIVE DRIVER	AD JET - AD EURO	97
	АВТОМАТИЧЕСКИЕ НАСОСНЫЕ СТАНЦИИ	ACTIVE DRIVER	99
	НАСОСЫ ДЛЯ ГЛУБИННОГО ВСАСЫВАНИЯ НАСОСЫ ДЛЯ САДОВОДСТВА	AQUAJET - AQUAJET-INOX DP GARDENJET - GARDEN-INOX - GARDEN-COM	100 101 103
<b>ЦЕНТРОБЕЖНЫЕ НАСОСЫ</b>	ВИХРЕВЫЕ НАСОСЫ	KPA - KPS - KPF - KP	106
	КОНСОЛЬНЫЕ ЦЕНТРОБЕЖНЫЕ НАСОСЫ	К с 1 рабочим колесом - К с 2 рабочими колесами	109
	СТАНДАРТИЗИРОВАННЫЕ КОНСОЛЬНО-МОНОБЛОЧНЫЕ ЦЕНТРОБЕЖНЫЕ НАСОСЫ	NKM 4 полюсн. NKP 2 полюсн.	113
		NKM-G 4 полюсн. NKP-G 2 полюсн.	118
		NKM-GE / NKP-GE	123
		KDN - KDN OVERSIZE	128
	ВЕРТИКАЛЬНЫЕ МНОГОСТУПЕНЧАТЫЕ ЦЕНТРОБЕЖНЫЕ НАСОСЫ	KVC / KVCX 30-50-80-120 KV 3-6-10 KV 32-40-50 NKV 10-15-20	140 145 147 150
		NOVA - FEKA	155
		FEKA VS / FEKA VX / DRENAG 300-600-1000-1200	157
		DRENAG - FEKA - GRINDER	161
<b>ПОГРУЖНЫЕ НАСОСЫ</b>	ПОГРУЖНЫЕ НАСОСЫ ДЛЯ СТОЧНЫХ ВОД	SOCCORRER	164
	АВТОМАТИЧЕСКИЕ СТАНЦИИ ДЛЯ СТОЧНЫХ ВОД	NOVABOX / FEKALIFT / FEKABOX / FEKAFOS	166
		<b>ЩИТЫ ЗАЩИТЫ И УПРАВЛЕНИЯ</b>	178
		MINITURBINEL-TURBINEL	181
		CS4 - AS4 - S4 - ES4	182
	ПОГРУЖНЫЕ СКВАЖИННЫЕ НАСОСЫ	PULSAR 5" / PULSAR DRY S6	187 189
	<b>ВСПОМОГАТЕЛЬНОЕ ОБОРУДОВАНИЕ</b>	190	
<b>БУСТЕРНЫЕ НАСОСНЫЕ СТАНЦИИ</b>	БЫТОВОГО НАЗНАЧЕНИЯ	2 JET - 2 K - 1-2-3 KVCX - 2 EURO 2 EUROINOX - 2 PULSAR DRY	193 201
	БЫТОВЫЕ С СИСТЕМОЙ ACTIVE DRIVER	2 JET AD / 2 JETINOX AD / 2 EURO AD / 2 EUROINOX AD 1-2 PULSAR DRY AD / 1-2-3 KVCX AD / 2-3 KV AD 32-40	203
		<b>НАСОСНЫЕ СТАНЦИИ</b>	209
	БЫТОВЫЕ И ПРОМЫШЛЕННЫЕ С ПОДДЕРЖАНИЕМ ПОСТОЯННОГО ДАВЛЕНИЯ С ЧАСТОТНЫМ ПРИВОДОМ	1-2-3 K - NKP 1-2-3 KV 3-6-10 / 1-2-3 KV 32-40-50	219 227
	ПРОТИВОПОЖАРНЫЕ СТАНЦИИ: UNI EN 12845 UNI 9490 E UNI10779	1 KDN с приводом электродвигателя 1 KDN с дизельным двигателем	236
		1-2 K / 1-2 KV	238
		1-2 NKPG	240
		1-2 KDN	244
		1-2 KV 32-40-50	248

# МНОГОСТУПЕНЧАТЫЕ ЦЕНТРОБЕЖНЫЕ И САМОВСАСЫВАЮЩИЕ НАСОСЫ



## Самовсасывающие насосы:

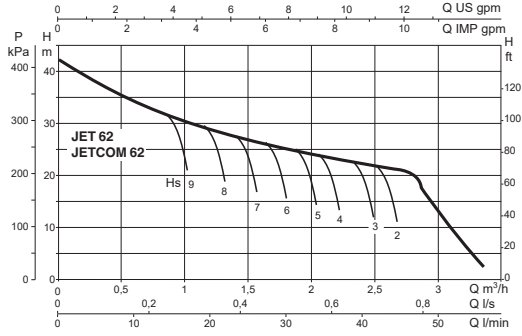
модель		P2 номинал.		Q м³/час л/мин	0	0,6	1,2	1,8	2,4	3,0	3,6	4,2	4,8	6	7,2	9	9,6	10,5
однофазные	трехфазные	кВт	л.с.		0	10	20	30	40	50	60	70	80	100	120	150	160	175
JET 62 M	-	0,44	0,6	H (м)	42	35	29,2	25,6	22,9	21,1								
JET 82 M	JET 82 T	0,6	0,8		47	40	34	30	26,2	23,5	20,3							
JET 102 M	JET 102 T	0,75	1		53,8	47	41	36,3	32,4	28,8	25,8							
JET 112 M	JET 112 T	1	1,36		61	54	47,8	42,8	38,8	34,8	20							
JET 92 M	-	0,75	1		36,2	33,5	31	28,4	26	24	21,8	19,6	17					
JET 132 M	JET 132 T	1	1,36		48,3	45,6	42,8	40	37,6	35	32,5	30	27,2					
JETINOX 82 M	JETINOX 82 T	0,6	0,8		47	40	34	30	26,2	23,5	20,3							
JETINOX 102 M	JETINOX 102 T	0,75	1		53,8	47	41	36,3	32,4	28,8	25,8							
JETINOX 112 M	JETINOX 112 T	1	1,36		61	54	47,8	42,8	38,8	34,8	20							
JETINOX 92 M	-	0,75	1		36,2	33,5	31	28,4	26	24	21,8	19,6	17,5					
JETINOX 132 M	JETINOX 132 T	1	1,36		48,3	45,6	42,8	40	37,6	35	32,5	30	27,2					
JETCOM 62 M	-	0,44	0,6		42	35	29,2	25,6	22,9	13								
JETCOM 82 M	-	0,6	0,8		47	40	34	30	26,2	23,5	20							
JETCOM 102 M	JETCOM 102 T	0,75	1		53,8	47	41	36,3	32,4	28,8	25,8							
JETCOM 92 M	-	0,75	1		36,2	33,5	31	28,4	26	24	21,8	19,6	17,5					
JETCOM 132 M	JETCOM 132 T	1	1,36		48,3	45,6	42,8	40	37,6	35	32,5	30	27,2					
JET 151 M	JET 151 T	1,1	1,5		61	58,2	56	53	50	46	43	36						
JET 251 M	JET 251 T	1,85	2,5		62	60	58	56	54	51	48,5	46	43,5	39	34,2			
JET 200 M	-	1,5	2		41			37,5	36,5	35,2	34	33	31,8	29,5	27,2	24	22,8	21,3
-	JET 200 T	1,5	2		46,5			43	41,8	40,5	39,2	38	37	34,2	31,8	28	26,8	25
JET 300 M	JET 300 T	2,2	3	51			48	47	46	44,5	43	42	40	37	33	32	29	

## Центробежные многоступенчатые насосы

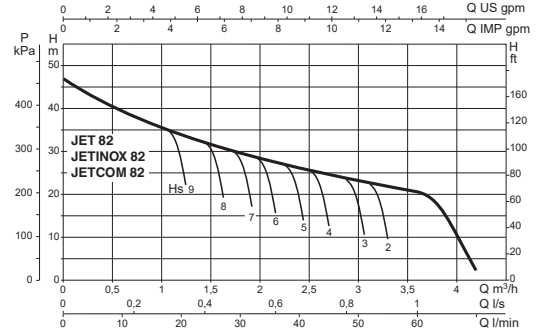
модель		P2 номинал.		Q м³/час л/мин	0	0,6	1,2	1,8	2,4	3,0	3,6	4,2	4,8	6	7,2	9	9,6	10,5
однофазные	трехфазные	кВт	л.с.		0	10	20	30	40	50	60	70	80	100	120	150	160	175
EURO 25/30 M	-	0,37	0,5	H (м)	34,4	31,7	28,3	23,5	17,5	11								
EURO 30/30 M	-	0,45	0,6		46	42,2	37,8	31,2	23,3	14,3								
EURO 40/30 M	-	0,55	0,75		57	52,7	47	38,8	29	17,7								
EURO 30/50 M	EURO 30/50 T	0,55	0,75		42,5	40,2	38,2	36,2	33,8	30	24,8	19,5	14					
EURO 40/50 M	EURO 40/50 T	0,75	1		57,5	55,3	52,8	50,1	47,1	42,7	35,8	28	19					
EURO 50/50 M	EURO 50/50 T	1	1,36		72	68,5	65,5	62,1	58,2	52,2	43,6	34,5	26					
EURO 25/80 M	-	0,55	0,75		34		33	32	30,5	28,5	26	23,5	21	14,5	6,5			
EURO 30/80 M	EURO 30/80 T	0,8	1,1		47		46,5	45	43,5	41	38	34,5	31	23	12			
EURO 40/80 M	EURO 40/80 T	1	1,36		59		57	56	54	51	47	43,5	39	29,5	16,5			
EUROINOX 25/30 M	EUROINOX 25/30 T	0,37	0,5		34	31,7	28,3	23,5	17,5	11								
EUROINOX 30/30 M	EUROINOX 30/30 T	0,45	0,6		46	42,2	37,8	31,2	23,3	14,3								
EUROINOX 40/30 M	EUROINOX 40/30 T	0,55	0,75		57	52,7	47	38,8	29	17,7								
EUROINOX 30/50 M	EUROINOX 30/50 T	0,55	0,75		42	40,2	38,2	36,2	33,8	30	24,8	19,5	14					
EUROINOX 40/50 M	EUROINOX 40/50 T	0,75	1		58	55,3	52,8	50,1	47,1	42,7	35,8	28	19					
EUROINOX 50/50 M	EUROINOX 50/50 T	1	1,36		72	68,5	65,5	62,1	58,2	52,2	43,6	34,5	26					
EUROINOX 25/80 M	EUROINOX 25/80 T	0,55	0,75		34		33	32	30,5	28,5	26	23,5	21	14,5	6,5			
EUROINOX 30/80 M	EUROINOX 30/80 T	0,8	1,1		47		46,5	45	43,5	41	38	34,5	31	23	12			
EUROINOX 40/80 M	EUROINOX 40/80 T	1	1,36		59		57	56	54	51	47	43,5	39	29,5	16,5			
EUROCOM 25/30 M	-	0,37	0,5		34,4	31,7	28,3	23,5	17,5	11								
EUROCOM 30/30 M	-	0,45	0,6		46	42,2	37,8	31,2	23,3	14,3								
EUROCOM 30/50 M	-	0,55	0,75	42,2	40,2	38,2	36,2	33,8	30	24,8	19,5	14						
EUROCOM 40/50 M	-	0,8	1,1	57,7	55,3	52,8	50,1	47,1	42,7	35,8	28	19,2						
EUROCOM 25/80 M	-	0,55	0,75	34		33	32	30,5	28,5	26	23,5	21	14,5	6,5				
EUROCOM 30/80 M	-	0,8	1,1	47		46,5	45	43,5	41	38	34,5	31	23	12				



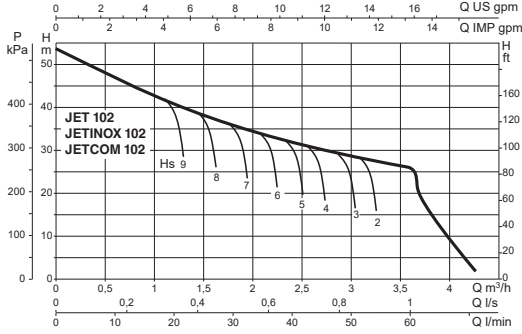
### JET 62 - JETCOM 62



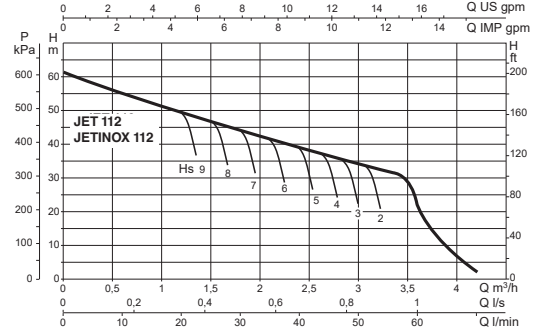
### JET 82 - JETINOX 82 - JETCOM 82



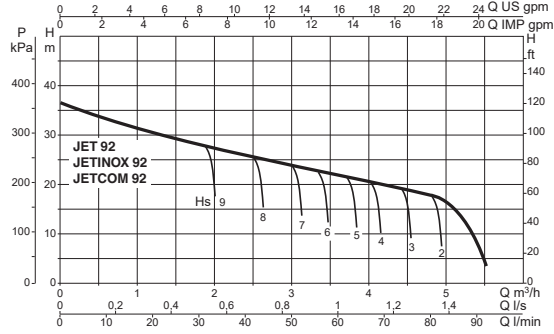
### JET 102 - JETINOX 102 - JETCOM 102



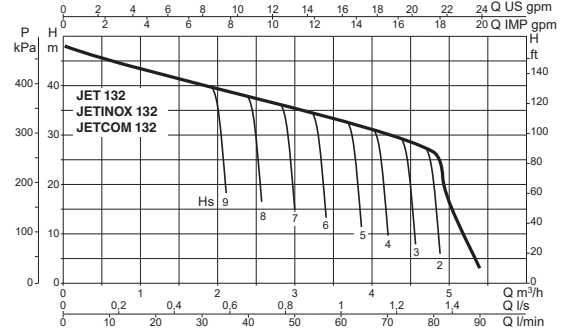
### JET 112 - JETINOX 112



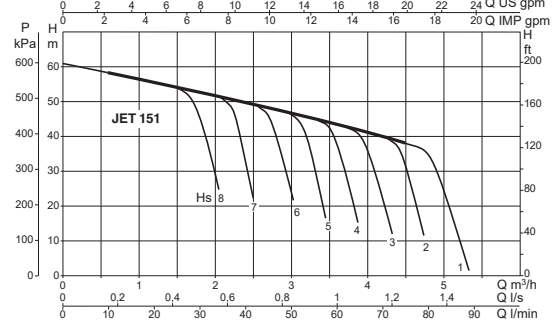
### JET 92 - JETINOX 92 - JETCOM 92



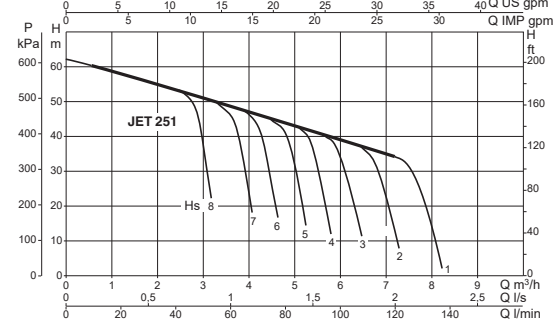
### JET 132 - JETINOX 132 - JETCOM 132



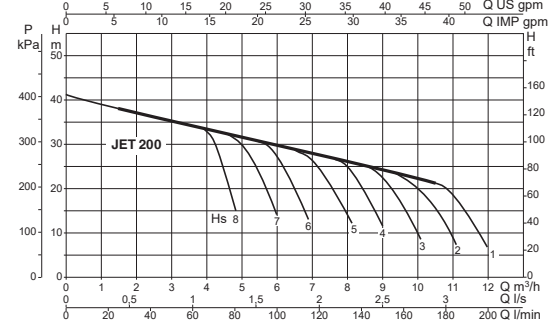
### JET 151



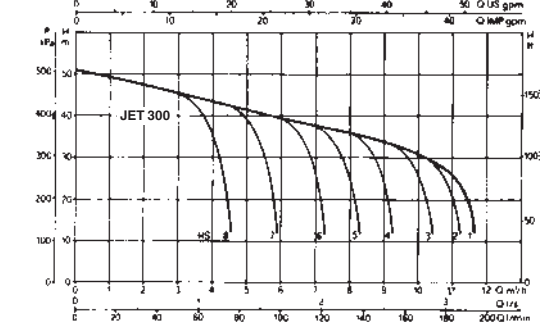
### JET 251



### JET 200

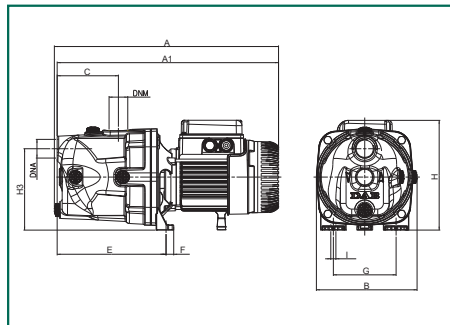


### JET 300

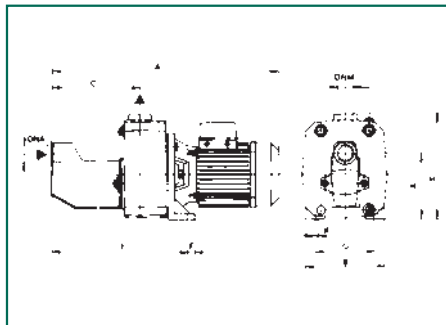


## ГАБАРИТНЫЕ РАЗМЕРЫ И ВЕС

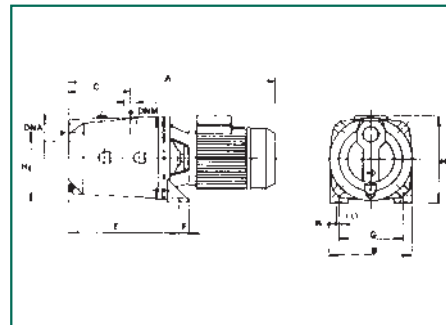
### JET 62 - 82 - 102 - 112 - 92 - 132



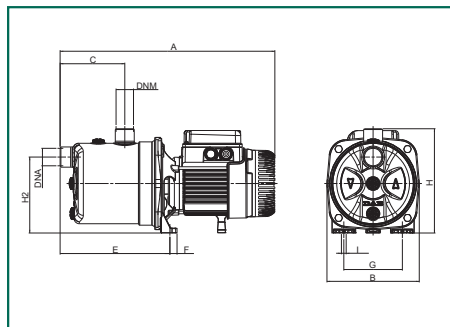
### JET 151 - 251



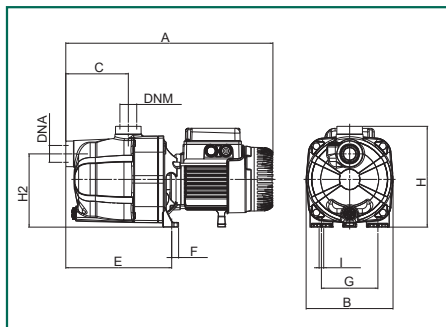
### JET 200 - 300



### JETINOX



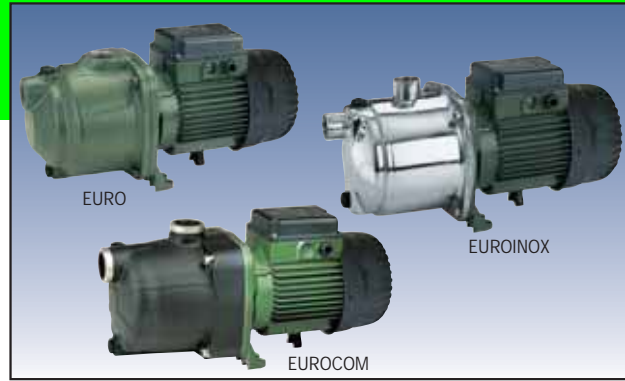
### JETCOM



модель	A	A1	B	C	E	F	G	H	H1	H3	I	всас.	нагнет.	L/A	L/B	H	Объем м³	вес кг
JET 62	395	390	178	108	192	14	111	193	-	144	9	1" G	1" G	470	240	240	0,022	10,5
JET 82	395	395	178	108	192	14	111	193	-	144	9	1" G	1" G	470	240	240	0,022	10,7
JET 102	414	409	178	108	197	14	111	203	-	144	9	1" G	1" G	470	240	240	0,022	12,5
JET 112	414	409	178	108	192	14	111	203	-	144	9	1" G	1" G	470	240	240	0,022	13,5
JET 92	395	390	178	108	192	14	111	193	-	144	9	1" G	1" G	470	240	240	0,022	11,7
JET 132	414	409	263	108	192	14	111	203	-	144	9	1" G	1" G	470	240	240	0,022	13,5
JET 151	558	210	221	350	20	145	11	255	158	-	-	1 1/4" G	1" G	612	248	279	0,042	31
JET 251 M	632	210	221	350	20	145	11	255	158	-	-	1 1/4" G	1" G	657	248	279	0,045	35
JET 251 T	558	210	221	350	20	145	11	255	158	-	-	1 1/4" G	1" G	657	248	279	0,045	31
JET 200	521	214	151	282	20	160	11	227	175	-	-	1 1/2" G	1 1/4" G	612	248	279	0,042	27
JET 300 M	595	214	151	282	20	160	11	235	175	-	-	1 1/2" G	1 1/4" G	657	248	279	0,045	31,5
JET 300 T	521	214	151	282	20	160	11	227	175	-	-	1 1/2" G	1 1/4" G	612	248	279	0,042	27
JETINOX 82	406	174	122	207	14	111	197	-	144	9	-	1" G	1" G	470	240	240	0,027	7,8
JETINOX 102	424	174	122	207	14	111	197	-	144	9	-	1" G	1" G	470	240	240	0,027	9,6
JETINOX 112	424	174	122	207	14	111	197	-	144	9	-	1" G	1" G	470	240	240	0,027	10,6
JETINOX 92	406	174	122	207	14	111	197	-	144	9	-	1" G	1" G	470	240	240	0,027	8,8
JETINOX 132	424	174	122	207	14	111	197	-	144	9	-	1" G	1" G	470	240	240	0,027	10,6
JETCOM 62	406	170	122	208	14	111	198	-	144	9	-	1" G	1" G	470	240	240	0,027	7,5
JETCOM 82	406	170	122	208	14	111	198	-	144	9	-	1" G	1" G	470	240	240	0,027	7,7
JETCOM 102	425	170	122	208	14	111	203	-	144	9	-	1" G	1" G	470	240	240	0,027	9,5
JETCOM 92	425	170	122	208	14	111	203	-	144	9	-	1" G	1" G	470	240	240	0,027	8,7
JETCOM 132	425	170	122	208	14	111	203	-	144	9	-	1" G	1" G	470	240	240	0,027	10,5

# EURO-EUROINOX-EUROCOM

## Горизонтальные центробежные многоступенчатые насосы



Горизонтальный многоступенчатый центробежный насос отличается исключительной бесшумностью в работе и предназначен для бытового применения в напорных и ирригационных системах для полива огородных и садовых участков и общего водоснабжения. Корпус насоса: EURO – чугун; EUROINOX – нержавеющая сталь; EUROCOM – технополимер. Опора двигателя – штампованная из алюминиевого сплава. Крышка уплотнения – нержавеющая сталь. Механическое уплотнение – графит/керамика. Рабочие колеса, корпуса диффузоров и диффузоры – технополимер. Уплотнительные кольца – нержавеющая сталь.  
**Степень защиты двигателя:** IP 44  
**Степень защиты клеммной коробки:** IP 55

**Категория изоляции:** F

**Рабочий диапазон:** от 10 до 120 л/мин; напор до 72 м.

**Перекачиваемая жидкость:** чистая, без твердых или абразивных включений, не вязкая, не агрессивная, не кристаллизованная и химически нейтральная, по характеристикам близкая к воде.

**Температура перекачиваемой жидкости:**

от 0°C до +35°C для бытовых систем (EN 60335-2-41)

от 0°C до +40°C для прочего применения.

**Максимальное рабочее давление:** 8 бар (800 кПа)

**Euroinox** - самовсасывающие модели.

### Насос EURO с корпусом из чугуна

модель	электрические характеристики							гидравлические характеристики																		
	источник питания 50 Гц	макс. мощн. кВт	номинальн. мощн.		In А	конденсатор		Q																		
			кВт	л.с.		мкФ	Vc	м³/час	0	0,6	1,2	1,8	2,4	3	3,3	3,6	4,2	4,8	6	7,2						
EURO 25/30 M	1x220-240 V ~	0,520	0,37	0,5	2,4	10	450	H (m)	34,4	31,7	28,3	23,5	17,5	11	8											
EURO 30/30 M	1x220-240 V ~	0,720	0,45	0,6	3,2	12,5	450		46	42,2	37,8	31,2	23,3	14,3	10,5											
EURO 40/30 M	1x220-240 V ~	0,880	0,55	0,75	3,9	12,5	450		57	52,7	47	38,8	29	17,7	12											
EURO 30/50 M	1x220-240 V ~	0,880	0,55	0,75	3,9	12,5	450	H (m)	42,2	40,2	38,2	36,2	33,8	30	27,5	24,8	19,5	14								
EURO 30/50 T	3x230-400 V ~	0,870	0,55	0,75	2,8-1,6	-	-		57,7	55,3	52,8	50,1	47,1	42,7	39,5	35,8	28	19,2								
EURO 40/50 M	1x220-240 V ~	1,200	0,75	1	5,3	20	450		72	68,5	65,5	62,1	58,2	52,2	48	43,6	34,5	26								
EURO 40/50 T	3x230-400 V ~	1,180	0,75	1	3,8-2,2	-	-	H (m)	34	33,7	33,2	32	30,5	28,7	27,5	26	23,9	21	14,5	6,5						
EURO 50/50 M	1x220-240 V ~	1,480	1	1,36	6,3	25	450		47,3	47	46,3	45,2	43,5	41	39,9	38	34,8	31	23	12						
EURO 50/50 T	3x230-400 V ~	1,440	1	1,36	4,4-2,5	-	-		59	58	57	56	54	51	49,5	47,5	43,8	39,5	29,5	16						
EURO 25/80 M	1x220-240 V ~	0,880	0,55	0,75	3,9	12,5	450	H (m)	34	33,7	33,2	32	30,5	28,7	27,5	26	23,9	21	14,5	6,5						
EURO 30/80 M	1x220-240 V ~	1,200	0,8	1,1	5,3	20	450		47,3	47	46,3	45,2	43,5	41	39,9	38	34,8	31	23	12						
EURO 30/80 T	3x230-400 V ~	1,180	0,8	1,1	3,8-2,2	-	-		59	58	57	56	54	51	49,5	47,5	43,8	39,5	29,5	16						
EURO 40/80 M	1x220-240 V ~	1,480	1	1,36	6,5	25	450	H (m)	59	58	57	56	54	51	49,5	47,5	43,8	39,5	29,5	16						
EURO 40/80 T	3x230-400 V ~	1,440	1	1,36	4,4-2,5	-	-																			

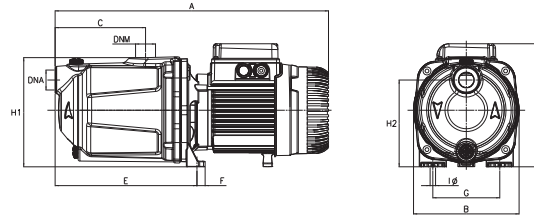
### Насос EUROINOX с корпусом из нержавеющей стали

модель	электрические характеристики							гидравлические характеристики																		
	источник питания 50 Гц	макс. мощн. кВт	номинальн. мощн.		In А	конденсатор		Q																		
			кВт	л.с.		мкФ	Vc	м³/час	0	0,6	1,2	1,8	2,4	3	3,3	3,6	4,2	4,8	6	7,2						
EUROINOX 25/30 M	1x220-240 V ~	0,520	0,37	0,5	2,4	10	450	H (m)	34,4	31,7	28,3	23,5	17,5	11	8											
EUROINOX 25/30 T	3x230-400 V ~	0,510	0,37	0,5	1,9/1,1	-	-		46	42,2	37,8	31,2	23,3	14,3	10,5											
EUROINOX 30/30 M	1x220-240 V ~	0,720	0,45	0,6	3,2	12,5	450		57	52,7	47	38,8	29	17,7	12											
EUROINOX 30/30 T	3x230-400 V ~	0,700	0,45	0,6	2,2/1,3	-	-	H (m)	42,2	40,2	38,2	36,2	33,8	30	27,5	24,8	19,5	14								
EUROINOX 40/30 M	1x220-240 V ~	0,880	0,55	0,75	3,9	12,5	450		57,7	55,3	52,8	50,1	47,1	42,7	39,5	35,8	28	19,2								
EUROINOX 40/30 T	3x230-400 V ~	0,870	0,55	0,75	2,8/1,6	-	-		72	68,5	65,5	62,1	58,2	52,2	48	43,6	34,5	26								
EUROINOX 30/50 M	1x220-240 V ~	0,880	0,55	0,75	3,9	12,5	450	H (m)	34	33,7	33,2	32	30,5	28,7	27,5	26	23,9	21	14,5	6,5						
EUROINOX 30/50 T	3x230-400 V ~	0,870	0,55	0,75	2,8/1,6	-	-		47,3	47	46,3	45,2	43,5	41	39,9	38	34,8	31	23	12						
EUROINOX 40/50 M	1x220-240 V ~	1,200	0,75	1	5,3	20	450		59	58	57	56	54	51	49,5	47,5	43,8	39,5	29,5	16						
EUROINOX 40/50 T	3x230-400 V ~	1,180	0,75	1	3,8/2,2	-	-	H (m)	34	33,7	33,2	32	30,5	28,7	27,5	26	23,9	21	14,5	6,5						
EUROINOX 50/50 M	1x220-240 V ~	1,480	1	1,36	6,3	25	450		47,3	47	46,3	45,2	43,5	41	39,9	38	34,8	31	23	12						
EUROINOX 50/50 T	3x230-400 V ~	1,440	1	1,36	4,4/2,5	-	-		59	58	57	56	54	51	49,5	47,5	43,8	39,5	29,5	16						
EUROINOX 25/80 M	1x220-240 V ~	0,880	0,55	0,75	3,9	12,5	450	H (m)	34	33,7	33,2	32	30,5	28,7	27,5	26	23,9	21	14,5	6,5						
EUROINOX 25/80 T	3x230-400 V ~	0,870	0,55	0,75	2,8/1,6	-	-		47,3	47	46,3	45,2	43,5	41	39,9	38	34,8	31	23	12						
EUROINOX 30/80 M	1x220-240 V ~	1,200	0,8	1,1	5,3	20	450		59	58	57	56	54	51	49,5	47,5	43,8	39,5	29,5	16						
EUROINOX 30/80 T	3x230-400 V ~	1,180	0,8	1,1	3,8/2,2	-	-	H (m)	34	33,7	33,2	32	30,5	28,7	27,5	26	23,9	21	14,5	6,5						
EUROINOX 40/80 M	1x220-240 V ~	1,480	1	1,36	6,5	25	450		47,3	47	46,3	45,2	43,5	41	39,9	38	34,8	31	23	12						
EUROINOX 40/80 T	3x230-400 V ~	1,440	1	1,36	4,4/2,5	-	-	59	58	57	56	54	51	49,5	47,5	43,8	39,5	29,5	16							



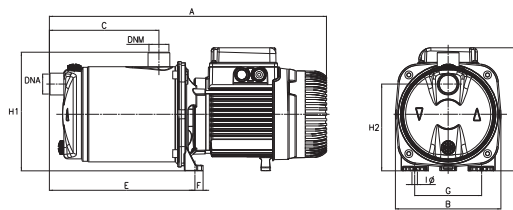


## EURO



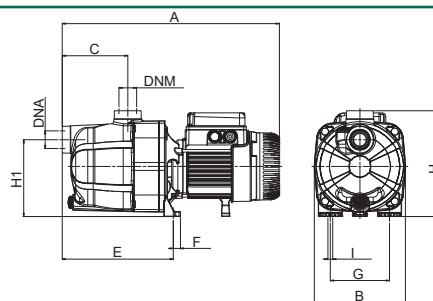
модель	A	B	C	E	F	G	∅	H	H1	H2	всас.	нагнет.	Размеры упаковки			Объём м³	вес брутто кг	
													L/A	L/B	H		Однофазные	Трёхфазные
<b>EURO 25/30</b>	378	175	94,5	180	13,5	111	9	194	179	143,5	1" G	1" G	440	206	245	0,025	10,7	10,5
<b>EURO 30/30</b>	433	175	149,5	235	13,5	111	9	194	179	143,5	1" G	1" G	480	212	265	0,031	12,7	12,5
<b>EURO 40/30</b>	433	175	149,5	235	13,5	111	9	194	179	143,5	1" G	1" G	480	212	265	0,031	12,8	12,7
<b>EURO 30/50</b>	378	175	94,5	180	13,5	111	9	194	179	143,5	1" G	1" G	440	206	245	0,025	11,5	11,3
<b>EURO 40/50</b>	452	175	149,5	235	13,5	111	9	204	179	143,5	1" G	1" G	480	212	265	0,031	15,6	15,4
<b>EURO 50/50</b>	452	175	149,5	235	13,5	111	9	204	179	143,5	1" G	1" G	480	212	265	0,031	16,3	15,9
<b>EURO 25/80</b>	378	175	94,5	180	13,5	111	9	194	179	143,5	1" G	1" G	440	206	245	0,025	11,5	11,3
<b>EURO 30/80</b>	452	175	149,5	235	13,5	111	9	204	179	143,5	1" G	1" G	480	212	265	0,031	15,6	15,4
<b>EURO 40/80</b>	452	175	149,5	235	13,5	111	9	204	179	143,5	1" G	1" G	480	212	265	0,031	16,3	15,9

## EUROINOX



модель	A	B	C	E	F	G	∅ 4 отв.	H	H1	H2	всас.	нагнет.	Размеры упаковки			Объём м³	вес брутто кг	
													L/A	L/B	H		Однофазные	Трёхфазные
<b>EUROINOX 25/30</b>	384	174	108	186	13,5	111	9	193	196	143	1" G	1" G	440	206	245	0,025	9,9	9,7
<b>EUROINOX 30/30</b>	439	174	166	241	13,5	111	9	193	196	143	1" G	1" G	480	212	265	0,031	11,9	11,7
<b>EUROINOX 40/30</b>	439	174	166	241	13,5	111	9	193	196	143	1" G	1" G	480	212	265	0,031	12	11,9
<b>EUROINOX 30/50</b>	384	174	108	186	13,5	111	9	193	196	143	1" G	1" G	440	206	245	0,025	10,7	10,5
<b>EUROINOX 40/50</b>	458	174	166	241	13,5	111	9	203	196	143	1" G	1" G	480	212	265	0,031	14,8	14,6
<b>EUROINOX 50/50</b>	458	174	166	241	13,5	111	9	203	196	143	1" G	1" G	480	212	265	0,031	15,5	15,1
<b>EUROINOX 25/80</b>	384	174	108	186	13,5	111	9	193	196	143	1" G	1" G	440	206	245	0,025	10,7	10,5
<b>EUROINOX 30/80</b>	458	174	166	241	13,5	111	9	203	196	143	1" G	1" G	480	212	265	0,031	14,8	14,6
<b>EUROINOX 40/80</b>	458	174	166	241	13,5	111	9	203	196	143	1" G	1" G	480	212	265	0,031	15,5	15,1

## EUROCOM



модель	A	B	C	E	F	G	∅ 4 отв.	H	H1	H2	всас.	нагнет.	Размеры упаковки			Объём м³	вес брутто кг	
													L/A	L/B	H		Однофазные	Трёхфазные
<b>EUROCOM 25/30</b>	406	170	122	208	14	111	9	198	144	-	1" G	1" G	470	240	240	0,027	8	8
<b>EUROCOM 30/30</b>	406	170	122	208	14	111	9	198	144	-	1" G	1" G	470	240	240	0,027	8,8	8,8
<b>EUROCOM 30/50</b>	406	170	122	208	14	111	9	198	144	-	1" G	1" G	470	240	240	0,027	8,8	8,8
<b>EUROCOM 40/50</b>	425	170	122	208	14	111	9	203	144	-	1" G	1" G	470	240	240	0,027	11	11,3
<b>EUROCOM 25/80</b>	406	170	122	208	14	111	9	198	144	-	1" G	1" G	470	240	240	0,027	8,8	8,8
<b>EUROCOM 30/80</b>	425	170	122	208	14	111	9	203	144	-	1" G	1" G	470	240	240	0,027	11	11,3



# JETCOM SP - EUROCOM SP ЭЛЕКТРОНАСОСЫ ДЛЯ БАССЕЙНОВ



Самовсасывающие центробежные насосы с превосходной всасывающей способностью даже при наличии в воде пузырьков воздуха. Подходит для перекачивания воды с небольшим содержанием песка. Применяется в системах водоснабжения и в бытовых установках для перекачивания агрессивной жидкости, обычно хлорированной воды (для бассейнов). Корпус насоса из технополимера. Опора двигателя, крышка уплотнения – нержавеющая сталь AISI 316.

Механическое уплотнение – графит/керамика. Вал двигателя – нержавеющая сталь AISI 316. Рабочие колеса, диффузоры, трубка Вентури и защита от песка – технополимер.

Асинхронный двигатель с продолжительной работой без отключения. Однофазные двигатели имеют встроенный тепловой выключатель и конденсатор в клеммной коробке. Для защиты трехфазных двигателей необходимо установить подходящую защиту от перегрузок.



Степень защиты двигателя: IP 44

Степень защиты клеммной коробки: IP 55

Категория изоляции: F

Напряжение питания в стандартном исполнении:

однофазный 220/240V - 50 Гц

трехфазный 230/400V - 50 Гц

Рабочий диапазон: от 10 до 80 л/мин; напор до 58 м.

Перекачиваемая жидкость: чистая, без твердых или абразивных включений, вода из бассейнов (хлорированная).

Температура перекачиваемой жидкости:

от 0°C до +35°C для бытовых систем (EN 60335-2-41)

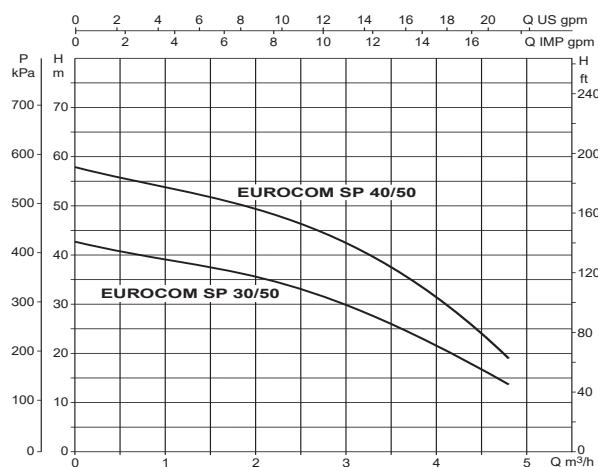
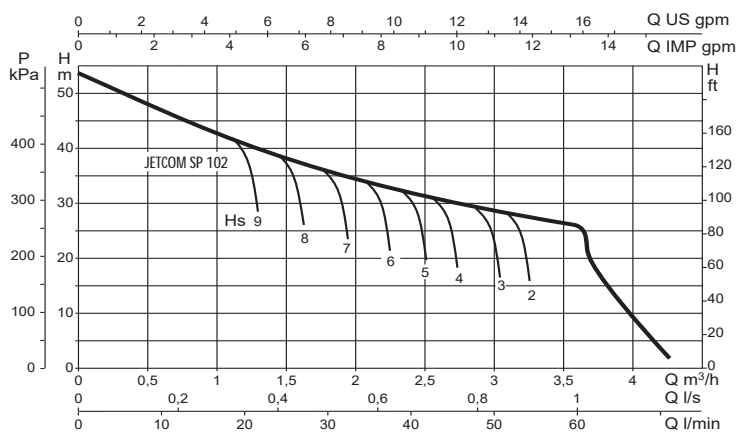
от 0°C до +40°C для прочего применения.

Максимальная окружающая температура: +40°C

Максимальное рабочее давление: 6 бар (600 кПа)

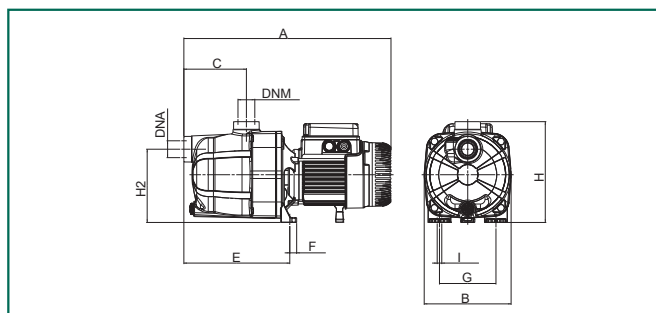
Установка: стационарная или переносная в горизонтальном положении

## ТЕХНИЧЕСКИЕ ХАРАКТЕРИСТИКИ



модель	электрические характеристики						гидравлические характеристики														
	источник питания 50 Гц	макс. мощн. кВт	номинальн. мощн.		In А	конденсатор мкФ Vc	Q														
			кВт	л.с.			л/мин	0	0,6	1,2	1,8	2,4	3	3,3	3,6	4,2	4,8				
JETCOM SP 102 M	1x220-240 V ~	1,13	0,75	1	5,1	16	450	53,8	47	41	36,3	32,4	28,8		25,8						
EUROCOM SP 30/50 M	1x220-240 V ~	880	0,55	0,75	3,9	12,5	450	42,2	40,2	38,2	36,2	33,8	30	27,5	24,8	19,5	14				
EUROCOM SP 30/50 T	3x230-400 V ~	870	0,55	0,75	2,8-1,6	-	-	57,7	55,3	52,8	50,1	47,1	42,7	39,5	35,8	28	19,2				
EUROCOM SP 40/50 M	1x220-240 V ~	1200	0,75	1	5,3	20	450														
EUROCOM SP 40/50 T	3x230-400 V ~	1180	0,75	1	3,8-2,2	-	-														

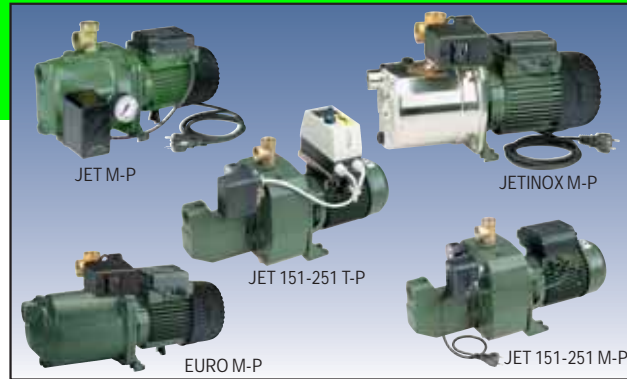
## ГАБАРИТНЫЕ РАЗМЕРЫ И ВЕС



модель	A	B	C	E	F	G	Ю / 4 отв.	H	H1	DNA	DNM	размер упаковки			объем м³	вес кг	
												L/A	L/B	H		однофазн.	трехфазн.
JETCOM SP 102	425	170	122	208	14	111	9	203	144	1" G	1" G	470	240	240	0,027	9,5	-
EUROCOM SP 30/50	406	170	122	208	14	111	9	198	144	1" G	1" G	470	240	240	0,027	8,8	8,8
EUROCOM SP 40/50	425	170	122	208	14	111	9	203	144	1" G	1" G	470	240	240	0,027	11	11,3

# JET - JETINOX - EURO - EUROINOX

## АВТОМАТИЧЕСКИЕ САМОВСАСЫВАЮЩИЕ ЦЕНТРОБЕЖНЫЕ НАСОСЫ



### ОДНОФАЗНЫЙ ВАРИАНТ

Самовсасывающий насос оснащен манометром, автоматом давления, кабелем питания и трех- (JET) или пятиходовой (остальные насосы) латунной муфтой с патрубком для подключения гидроаккумулятора.

### ТРЕХФАЗНЫЙ ВАРИАНТ

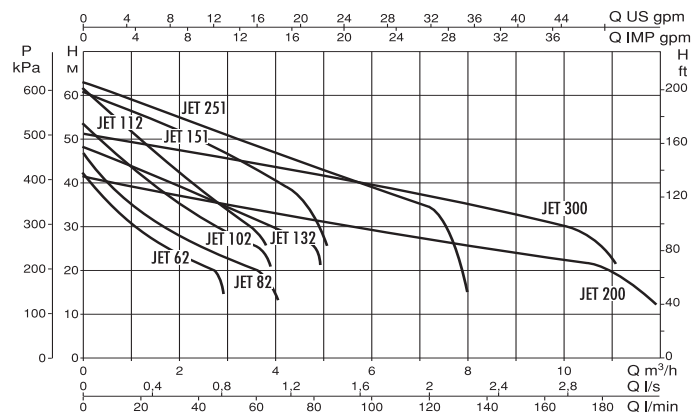
Самовсасывающий насос оснащен манометром, автоматом давления, пускателем на клеммной коробке двигателя и трехходовой латунной муфтой с патрубком для подключения гидроаккумулятора.

## ГИДРАВЛИЧЕСКИЕ ХАРАКТЕРИСТИКИ

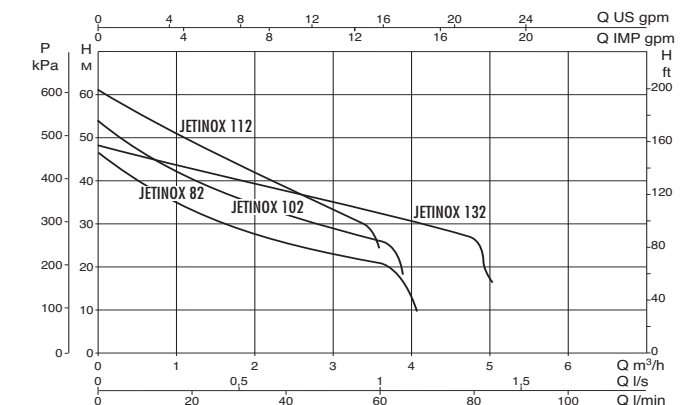
модель	источник питания 50 Гц	электрические характеристики		
		л.с.	кВт	А
JET 62 M-P	1x220-240 V ~	0,6	0,44	3,12
JET 82 M-P	1x220-240 V ~	0,8	0,6	3,8
JET 102 M-P	1x220-240 V ~	1	0,75	5,1
JET 112 M-P	1x220-240 V ~	1,36	1	6,2
JET 132 M-P	1x220-240 V ~	1,36	1	6,6
JET 200 M-P	1x220-240 V ~	2	1,5	9
JET 200 T-P	3x400 V ~	2	1,5	3,9
JET 300 M-P	1x220-240 V ~	3	2,2	12
JET 300 T-P	3x400 V ~	3	2,2	8,5-4,9
JET 151 M-P	1x220-240 V ~	1,5	1,1	7,2
JET 151 T-P	3x400 V ~	1,5	1,1	5,2-3
JET 251 M-P	1x220-240 V ~	2,5	1,85	10
JET 251 T-P	3x400 V ~	2,5	1,85	6,9-4
JETINOX 82 M-P	1x220-240 V ~	0,8	0,6	3,8
JETINOX 102 M-P	1x220-240 V ~	1	0,75	5,1
JETINOX 112 M-P	1 x 220-240 V~	1,36	1	6,2
JETINOX 132 M-P	1 x 220-240 V~	1,36	1	6,6
EURO 30/50 M-P*	1 x 220-240 V~	0,75	0,55	3,9
EURO 40/50 M-P*	1 x 220-240 V~	1,1	0,8	5,3
EURO 30/80 M-P*	1 x 220-240 V~	1	0,75	5,3
EURO 40/80 M-P*	1 x 220-240 V~	1,36	1	6,3
EUROINOX 30/30 M-P	1 x 220-240 V~	0,6	0,45	3,2
EUROINOX 40/30 M-P	1 x 220-240 V~	0,75	0,55	3,9
EUROINOX 30/50 M-P	1 x 220-240 V~	0,75	0,55	3,9
EUROINOX 40/50 M-P	1 x 220-240 V~	1,1	0,8	5,3
EUROINOX 50/50 M-P	1 x 220-240 V~	1,36	1	6,3
EUROINOX 25/80 M-P	1 x 220-240 V~	0,75	0,55	3,9
EUROINOX 30/80 M-P	1 x 220-240 V~	1	0,75	5,3
EUROINOX 40/80 M-P	1 x 220-240 V~	1,36	1	6,3

\* Не самовсасывающие модели

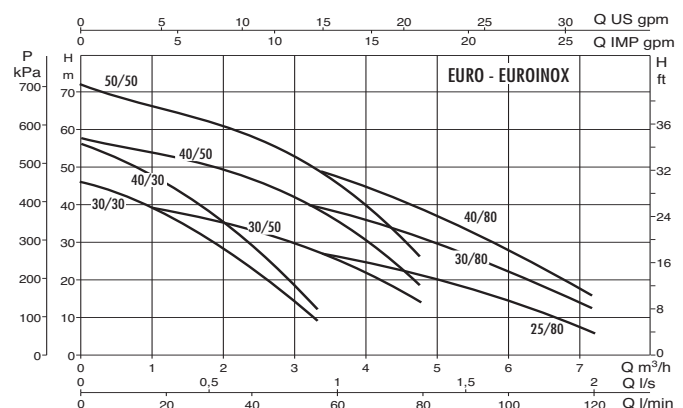
### JET



### JETINOX

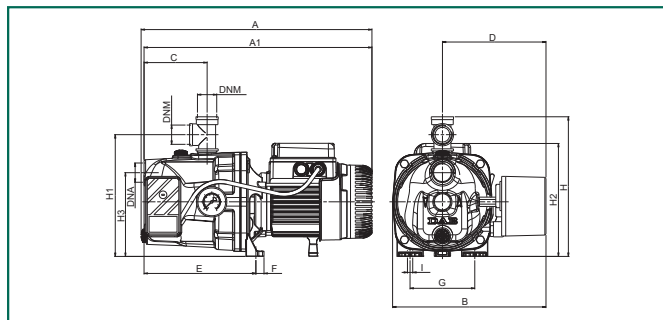


### EURO - EUROINOX

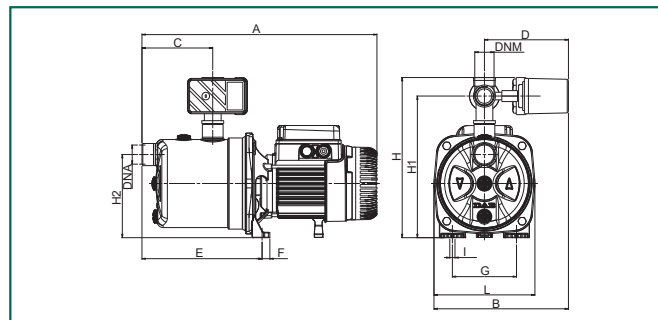


## ГАБАРИТНЫЕ РАЗМЕРЫ И ВЕС

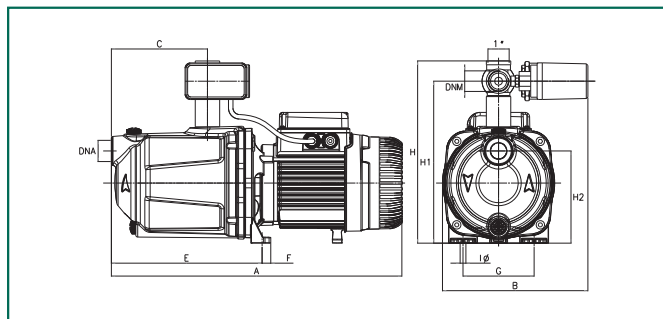
### JET



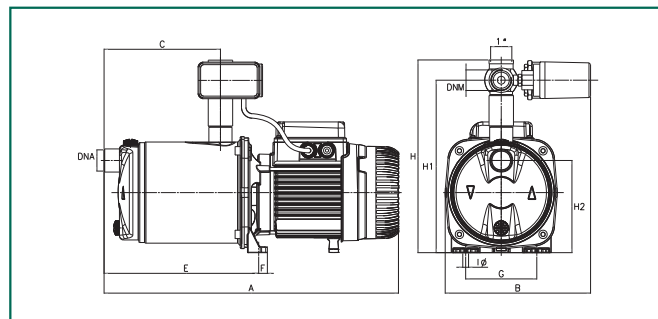
### JETINOX



### EURO



### EUROINOX



модель	A	A1	B	C	D	E	F	G	I	H	H1	H2	H3	L	всас.	нагнет.	вес кг
JET 62 M-P	395	390	263	108	177	192	14	111	-	239	209	193	144	9	1" G	1" G	11,9
JET 82 M-P	395	390	263	108	177	192	14	111	-	239	209	193	144	9	1" G	1" G	12,1
JET 102 M-P	414	390	263	108	177	192	14	111	-	239	209	203	144	9	1" G	1" G	13,9
JET 112 M-P	414	390	263	108	177	192	14	111	-	239	209	203	144	9	1" G	1" G	14,9
JET 132 M-P	414	390	263	108	177	192	14	111	-	239	209	203	144	9	1" G	1" G	14,9
JET 200 M-P	521	-	294	151	-	282	20	160	11	275	175	-	-	-	1 1/2" G	1 1/4" G	27,5
JET 200 T-P	521	-	294	151	-	282	20	160	11	275	175	-	-	-	1 1/2" G	1 1/4" G	26
JET 300 M-P	595	-	294	151	-	282	20	160	11	275	175	-	-	-	1 1/2" G	1 1/4" G	31,5
JET 300 T-P	521	-	294	151	-	282	20	160	11	275	175	-	-	-	1 1/2" G	1 1/4" G	28
JET 151 M-P	558	-	290	220	-	367	15	145	11	305	165	-	-	-	1 1/4" G	1" G	31,5
JET 151 T-P	558	-	290	220	-	367	15	145	11	305	165	-	-	-	1 1/4" G	1" G	31,5
JET 251 M-P	632	-	290	220	-	367	15	145	11	305	165	-	-	-	1 1/4" G	1" G	36
JET 251 T-P	558	-	290	220	-	367	15	145	11	305	165	-	-	-	1 1/4" G	1" G	32
JETINOX 82 M-P	406	-	232	122	145	207	14	111	9	276	244	144	-	174	1" G	1" G	9,2
JETINOX 102 M-P	424	-	232	122	145	207	14	111	9	276	244	144	-	174	1" G	1" G	11,0
JETINOX 112 M-P	424	-	232	122	145	207	14	111	9	276	244	144	-	174	1" G	1" G	12,0
JETINOX 132 M-P	424	-	232	122	145	207	14	111	9	276	244	144	-	174	1" G	1" G	12,0
EURO 30/50 M-P	378	-	226	94,5	-	180	13,5	111	9	281	250	143,5	-	-	1" G	1" G	13,8
EURO 40/50 M-P	452	-	226	149,5	-	235	13,5	111	9	281	250	143,5	-	-	1" G	1" G	15,3
EURO 30/80 M-P	452	-	226	149,5	-	235	13,5	111	9	281	250	143,5	-	-	1" G	1" G	15,3
EURO 40/80 M-P	452	-	226	149,5	-	235	13,5	111	9	281	250	143,5	-	-	1" G	1" G	16,8
EUROINOX 30/30 M-P	439	-	226	108	-	241	13,5	111	9	300	268	143	-	-	1" G	1" G	12,9
EUROINOX 40/30 M-P	439	-	226	108	-	241	13,5	111	9	300	268	143	-	-	1" G	1" G	13
EUROINOX 30/50 M-P	384	-	226	108	-	186	13,5	111	9	300	268	143	-	-	1" G	1" G	11,7
EUROINOX 40/50 M-P	458	-	226	108	-	241	13,5	111	9	300	268	143	-	-	1" G	1" G	15,8
EUROINOX 50/50 M-P	458	-	226	108	-	241	13,5	111	9	300	268	143	-	-	1" G	1" G	16,5
EUROINOX 25/80 M-P	384	-	226	108	-	186	13,5	111	9	300	268	143	-	-	1" G	1" G	11,7
EUROINOX 30/80 M-P	458	-	226	108	-	241	13,5	111	9	300	268	143	-	-	1" G	1" G	15,8
EUROINOX 40/80 M-P	458	-	226	108	-	241	13,5	111	9	300	268	143	-	-	1" G	1" G	16,5

# АВТОМАТИЧЕСКИЕ САМОВСАСЫВАЮЩИЕ ЦЕНТРОБЕЖНЫЕ НАСОСЫ



## Самовсасывающие насосы: Рабочие характеристики

модель Однофазный	номинальн. мощн.		Q м³/час л/мин	0	0,6	1,2	1,8	2,4	3	3,6	4,2	4,8	6	7,2	
	кВт	л.с.		0	10	20	30	40	50	60	70	80	100	120	
ACTIVE J 62 M	0,44	0,6	H (m)	42,7	35	29,2	25,6	22,9	13						
ACTIVE J 82 M	0,6	0,8		47	40	34	30	26,2	23,5	20,3					
ACTIVE J 102 M	0,75	1		53,8	47	41	36,3	32,4	28,8	25,8					
ACTIVE J 92 M	0,75	1		36,2	33,5	31	28,4	26	24	21,8	19,6	17,5			
ACTIVE J 132 M	1	1,36		48,3	45,6	42,8	40	37,6	35	32,5	30	27,2			
ACTIVE JI 82 M	0,6	0,8		47	40	34	30	26,2	23,5	20,3					
ACTIVE JI 102 M	0,75	1		53,8	47	41	36,3	32,4	28,8	25,8					
ACTIVE JI 92 M	0,75	1		36,2	33,5	31	28,4	26	24	21,8	19,6	17,5			
ACTIVE JI 132 M	1	1,36		48,3	45,6	42,8	40	37,6	35	32,5	30	27,2			
ACTIVE JC 82 M	0,6	0,8		47	40	34	30	26,2	23,5	20,3					
ACTIVE JC 102 M	0,75	1		53,8	47	41	36,3	32,4	28,8	25,8					
ACTIVE JC 132 M	1	1,36		48,3	45,6	42,8	40	37,6	35	32,5	30	27,2			
ACTIVE E 25/30 M	0,37	0,5		34,4	31,7	28,3	23,5	17,5	11						
ACTIVE E 30/30 M	0,45	0,6		46	42,2	37,8	31,2	23,3	14,3						
ACTIVE E 40/30 M	0,55	0,75		57	52,7	47	38,8	29	17,7						
ACTIVE E 30/50 M	0,55	0,75		42,2	40,2	38,2	36,2	33,8	30	24,8	19,5	14			
ACTIVE E 40/50 M	0,8	1,1		57,7	55,3	52,8	50,1	47,1	42,7	35,8	28	19,2			
ACTIVE EI 25/30 M	0,37	0,5		34,4	31,7	28,3	23,5	17,5	11						
ACTIVE EI 30/30 M	0,45	0,6		46	42,2	37,8	31,2	23,3	14,3						
ACTIVE EI 40/30 M	0,55	0,75		57	52,7	47	38,8	29	17,7						
ACTIVE EI 30/50 M	0,55	0,75		42,2	40,2	38,2	36,2	33,8	30	24,8	19,5	14			
ACTIVE EI 40/50 M	0,8	1,1		57,7	55,3	52,8	50,1	47,1	42,7	35,8	28	19,2			
ACTIVE EI 25/80 M	0,55	0,75		34		33	32	30,5	28,5	26	23,5	21	14,5	6,5	
ACTIVE EI 30/80 M	0,8	1,31		47		46,5	45	43,5	41	38	34,5	31	23	12	
ACTIVE EC 30/30 M	0,45	0,6		46	42,2	37,8	31,2	23,3	14,3						
ACTIVE EC 40/50 M	0,8	1,1		57,7	55,3	52,8	50,1	47,1	42,7	35,8	28	19,2			
ACTIVE EC 30/80 M	0,8	1,1		47		46,5	45	43,5	41	38	34,5	31	23	12	

# Насосы с системой ACTIVE

ACTIVE J - ACTIVE JI - ACTIVE JC  
ACTIVE E - ACTIVE EI - ACTIVE EC



Автоматические насосные установки повышения давления, предназначены для бытового применения в небольших системах водоснабжения гражданского и промышленного назначения, для сельскохозяйственных установок, для моек и т. д. Данные насосные установки созданы на основе следующих насосов:

- JET, JETINOX, JETCOM, EUROINOX – самовсасывающие насосы с превосходной всасывающей способностью даже при наличии в воде пузырьков воздуха. Незаменимы в случае, когда вода подается из колодцев или существуют какие-либо трудности при всасывании;  
- EURO, EUROCOM – многоступенчатые центробежные насосы с низким уровнем шума, работают при положительном давлении во всасывающей трубке.

Система ACTIVE помогает повысить давление в системе, когда оно недостаточное или периодически падает.

Система ACTIVE – установленный на насос блок, который:

- контролирует насос
- управляет насосом в автоматическом режиме
- ограничивает количество пусков насоса
- гарантирует стабильное давление в гидравлической системе.

• позволяет отрегулировать минимальное давление в гидравлической системе.

#### Принцип работы.

Система ACTIVE представляет собой устройство управления насосом со встроенной электронной платой. Встроенный микропроцессор собирает и обрабатывает данные по давлению и расходу воды, что позволяет насосу работать в оптимальных условиях.

Даже при незначительном потреблении воды насос включается при падении давления в системе до установленного потребителем значения (1,5...2,5 атм). В случае утечек в системе или при малом водопотреблении система ACTIVE ограничивает число пусков насоса.

**Исключение гидроударов:** при прекращении водопотребления насос останавливается с задержкой по времени (около 10 сек).

**При прекращении подачи воды** в насос система ACTIVE останавливает его, после чего периодически делает попытки запуска насоса.

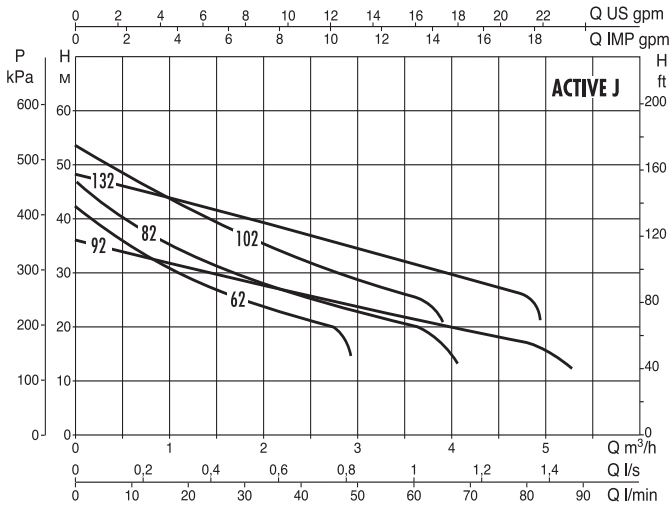
**Система ACTIVE не требует никаких регулировок или технического обслуживания.**

## электрические характеристики

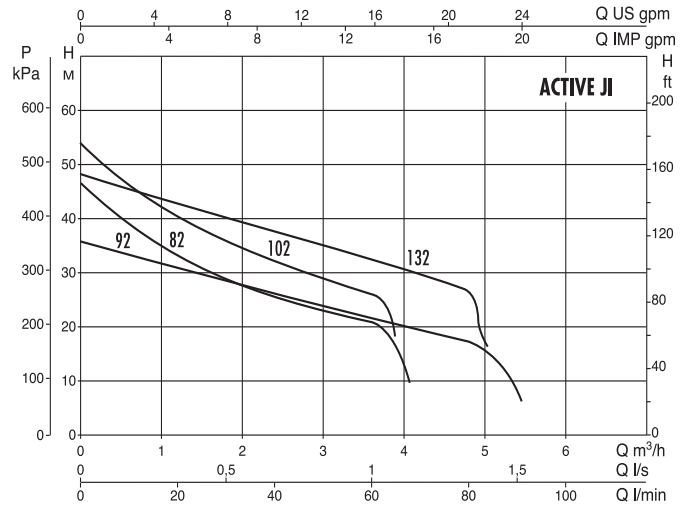
модель	электрические характеристики						гидравлические характеристики																		
	источник питания 50 Гц	макс. мощн. кВт	номинальн. мощн.		In А	конденсатор мкФ Vc	Q																		
			кВт	л.с.			м³/час л/мин	0	0,6	1,2	1,8	2,4	3,0	3,6	4,2	4,8	6	7,2							
ACTIVE J 62 M	1x220-240 V ~	0,720	0,44	0,6	3,12	12,5	450	H (m)	42,7	35	29,2	25,6	22,9	13											
ACTIVE J 82 M	1x220-240 V ~	0,850	0,6	0,8	3,8	12,5	450		47	40	34	30	26,2	23,5	20,3										
ACTIVE J 102 M	1x220-240 V ~	1,130	0,75	1	5,1	16	450		53,8	47	41	36,3	32,4	28,8	25,8										
ACTIVE J 92 M	1x220-240 V ~	0,940	0,75	1	4,2	14	450		36,2	33,5	31	28,4	26	24	21,8	19,6	17,5								
ACTIVE J 132 M	1x220-240 V ~	1,490	1	1,36	6,6	25	450		48,3	45,6	42,8	40	37,6	35	32,5	30	27,2								
ACTIVE JI 82 M	1x220-240 V ~	0,850	0,6	0,8	3,8	12,5	450	H (m)	47	40	34	30	26,2	23,5	20,3										
ACTIVE JI 102 M	1x220-240 V ~	1,130	0,75	1	5,1	16	450		53,8	47	41	36,3	32,4	28,8	25,8										
ACTIVE JI 92 M	1x220-240 V ~	0,940	0,75	1	4,2	14	450		36,2	33,5	31	28,4	26	24	21,8	19,6	17,5								
ACTIVE JI 132 M	1x220-240 V ~	1,490	1	1,36	6,6	25	450		48,3	45,6	42,8	40	37,6	35	32,5	30	27,2								
ACTIVE JC 82 M	1x220-240 V ~	0,850	0,6	0,8	3,8	12,5	450	H (m)	47	40	34	30	26,2	23,5	20,3										
ACTIVE JC 102 M	1x220-240 V ~	1,130	0,75	1	5,1	16	450		53,8	47	41	36,3	32,4	28,8	25,8										
ACTIVE JC 132 M	1x220-240 V ~	1,490	1	1,36	6,6	25	450		48,3	45,6	42,8	40	37,6	35	32,5	30	27,2								
ACTIVE E 25/30 M	1x220-240 V ~	0,520	0,37	0,5	2,4	10	450	H (m)	34,4	31,7	28,3	23,5	17,5	11											
ACTIVE E 30/30 M	1x220-240 V ~	0,720	0,45	0,6	3,2	12,5	450		46	42,2	37,8	31,2	23,3	14,3											
ACTIVE E 40/30 M	1x220-240 V ~	0,880	0,55	0,75	3,9	12,5	450		57	52,7	47	38,8	29	17,7											
ACTIVE E 30/50 M	1x220-240 V ~	0,880	0,55	0,75	3,9	12,5	450		42,2	40,2	38,2	36,2	33,8	30	24,8	19,5	14								
ACTIVE E 40/50 M	1x220-240 V ~	1,200	0,8	1,1	5,3	20	450		57,7	55,3	52,8	50,1	47,1	42,7	35,8	28	19,2								
ACTIVE EI 25/30 M	1x220-240 V ~	0,520	0,37	0,5	2,4	10	450	H (m)	34,4	31,7	28,3	23,5	17,5	11											
ACTIVE EI 30/30 M	1x220-240 V ~	0,720	0,45	0,6	3,2	12,5	450		46	42,2	37,8	31,2	23,3	14,3											
ACTIVE EI 40/30 M	1x220-240 V ~	0,880	0,55	0,75	3,9	12,5	450		57	52,7	47	38,8	29	17,7											
ACTIVE EI 30/50 M	1x220-240 V ~	0,880	0,55	0,75	3,9	12,5	450		42,2	40,2	38,2	36,2	33,8	30	24,8	19,5	14								
ACTIVE EI 40/50 M	1x220-240 V ~	1,200	0,8	1,1	5,3	20	450		57,7	55,3	52,8	50,1	47,1	42,7	35,8	28	19,2								
ACTIVE EI 25/80 M	1x220-240 V ~	0,880	0,55	0,75	3,9	12,5	450	H (m)	34		33	32	30,5	28,5	26	23,5	21	14,5	6,5						
ACTIVE EI 30/80 M	1x220-240 V ~	1,200	0,8	1,1	5,3	20	450		47		46,5	45	43,5	41	38	34,5	31	23	12						
ACTIVE EC 30/30 M	1x220-240 V ~	0,720	0,45	0,6	3,2	12,5	450	H (m)	46	42,2	37,8	31,2	23,3	14,3											
ACTIVE EC 40/50 M	1x220-240 V ~	1,200	0,8	1,1	5,3	20	450		57,7	55,3	52,8	50,1	47,1	42,7	35,8	28	19,2								
ACTIVE EC 30/80 M	1x220-240 V ~	1,200	0,8	1,1	5,3	20	450		47		46,5	45	43,5	41	38	34,5	31	23	12						

# ГИДРАВЛИЧЕСКИЕ ХАРАКТЕРИСТИКИ

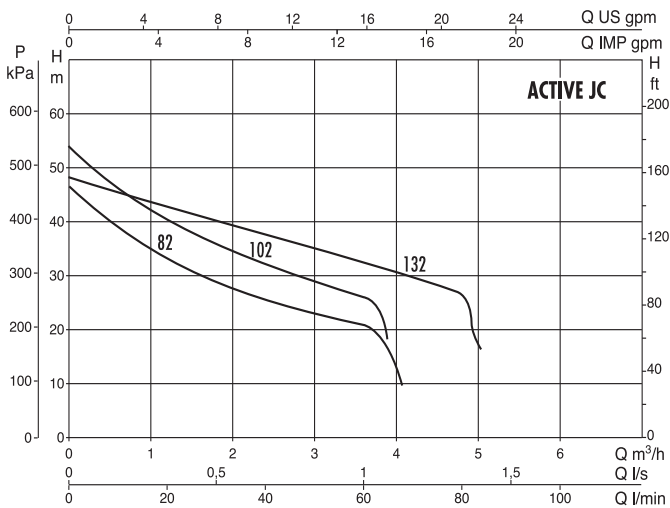
## ACTIVE J



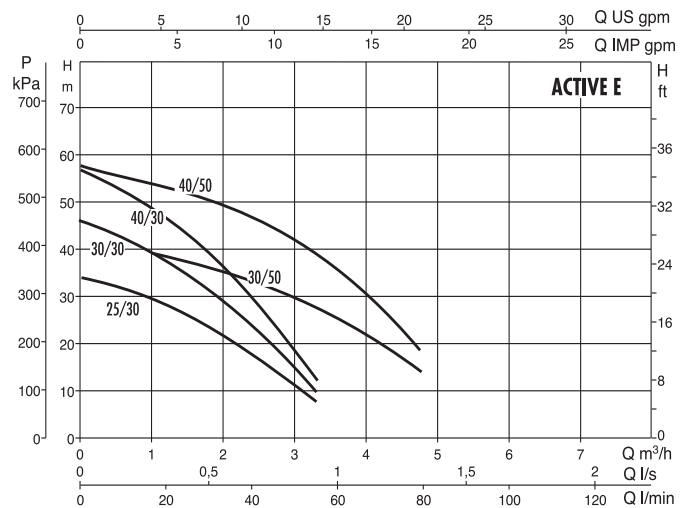
## ACTIVE JI



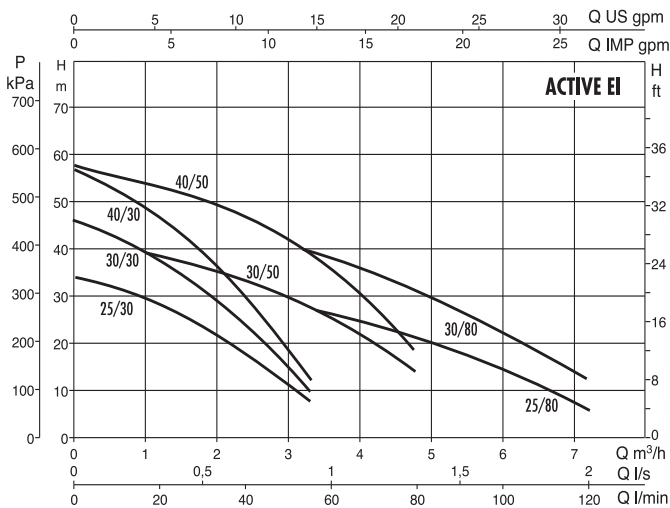
## ACTIVE JC



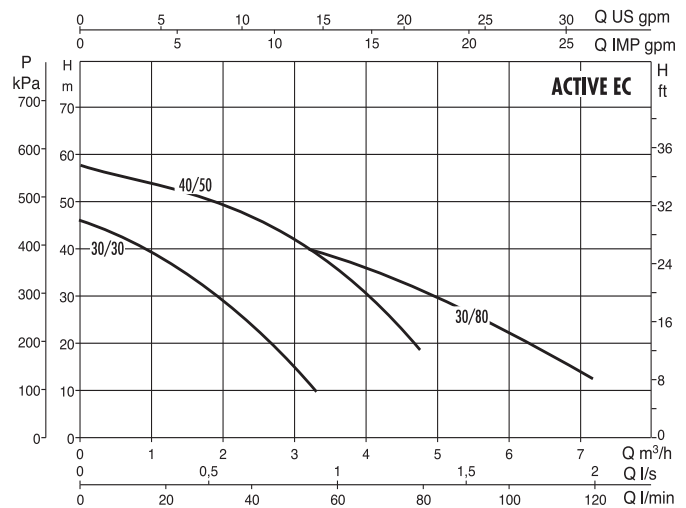
## ACTIVE E



## ACTIVE EI



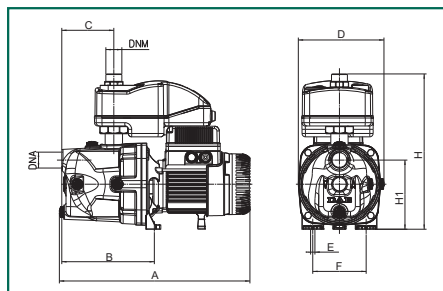
## ACTIVE EC



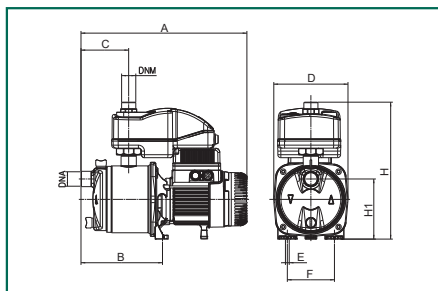


## ГАБАРИТНЫЕ РАЗМЕРЫ И ВЕС

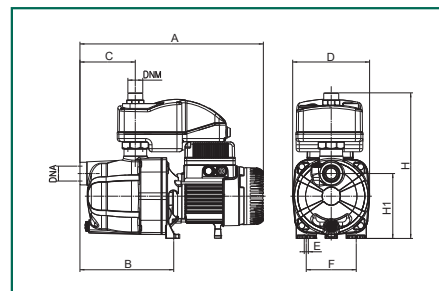
### ACTIVE J



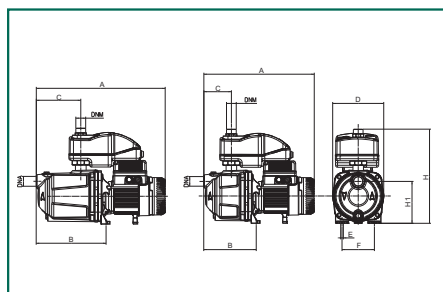
### ACTIVE JI



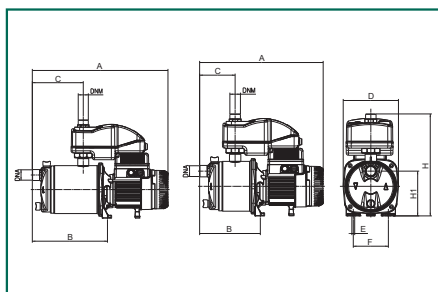
### ACTIVE JC



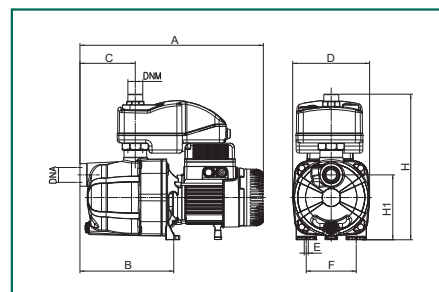
### ACTIVE E



### ACTIVE EI



### ACTIVE EC



модель	A	B	C	D	E	F	H	H1	всас.	нагнет.	вес кг
ACTIVE J 62 M	395	192	108	178	9	111	322	144	1" G	1" G	10,50
ACTIVE J 82 M	395	192	108	178	9	111	322	144	1" G	1" G	13,2
ACTIVE J 102 M	395	192	108	178	9	111	322	144	1" G	1" G	12,50
ACTIVE J 92 M	395	192	108	178	9	111	322	144	1" G	1" G	11,70
ACTIVE J 132 M	395	192	108	178	9	111	322	144	1" G	1" G	13,50
ACTIVE JI 82 M	390	192	112	174	9	111	322	141	1" G	1" G	10,70
ACTIVE JI 102 M	390	192	112	174	9	111	322	141	1" G	1" G	12,50
ACTIVE JI 92 M	390	192	112	174	9	111	322	141	1" G	1" G	11,70
ACTIVE JI 132 M	390	192	112	174	9	111	322	141	1" G	1" G	13,50
ACTIVE JC 82 M	406	208	122	170	9	111	322	144	1" G	1" G	10,70
ACTIVE JC 102 M	406	208	122	170	9	111	322	144	1" G	1" G	12,50
ACTIVE JC 132 M	406	208	122	170	9	111	322	144	1" G	1" G	13,50
ACTIVE E 25/30 M	377	180	94	175	9	111	322	144	1" G	1" G	10,90
ACTIVE E 30/30 M	432	235	149	175	9	111	322	144	1" G	1" G	12,90
ACTIVE E 40/30 M	432	235	149	175	9	111	322	144	1" G	1" G	13,00
ACTIVE E 30/50 M	377	180	94	175	9	111	322	144	1" G	1" G	11,70
ACTIVE E 40/50 M	432	235	149	175	9	111	322	144	1" G	1" G	15,60
ACTIVE EI 25/30 M	390	192	112	174	9	111	322	141	1" G	1" G	10,90
ACTIVE EI 30/30 M	445	247	167	174	9	111	322	141	1" G	1" G	13,50
ACTIVE EI 40/30 M	445	247	167	174	9	111	322	141	1" G	1" G	14,00
ACTIVE EI 30/50 M	390	192	112	174	9	111	322	141	1" G	1" G	10,00
ACTIVE EI 40/50 M	445	247	167	174	9	111	322	141	1" G	1" G	15,50
ACTIVE EI 25/80 M	390	192	112	174	9	111	322	141	1" G	1" G	9,50
ACTIVE EI 30/80 M	445	247	167	174	9	111	322	141	1" G	1" G	15,50
ACTIVE EC 30/30 M	406	208	122	170	9	111	322	144	1" G	1" G	9,00
ACTIVE EC 40/50 M	406	208	122	170	9	111	322	144	1" G	1" G	11,00
ACTIVE EC 30/80 M	406	208	122	170	9	111	322	144	1" G	1" G	11,00



PUMP PERFORMANCE

# JET - EURO с системой ACTIVE DRIVER

бытовые автоматические станции с  
частотным управлением  
CE

Автоматические самовсасывающие центробежные насосы серии JET, JETINOX, JETCOM и горизонтальные многоступенчатые центробежные насосы серии EURO, EUROINOX, EUROCOM с системой Active driver.

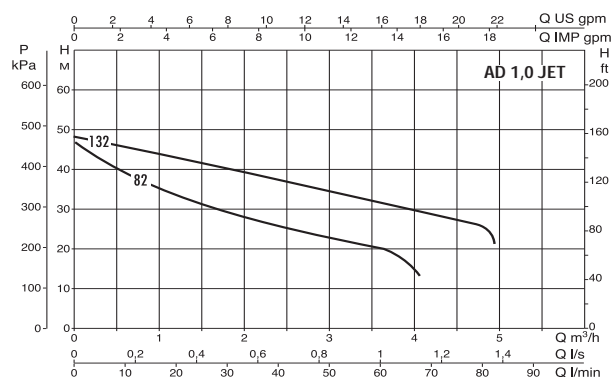


- Температура жидкости: от -10°C до +35°C для быт. применения  
от -10°C до +40°C для промышленного
- Максимальная наружная температура: +40°C
- Максимальное рабочее давление:  
6 бар (600 кПа) для Jetcom AD1 и Eurocom AD1  
8 бар (800 кПа) для других моделей
- Степень защиты насоса: IP44 (IP55 клеммная коробка)
- Класс защиты: F

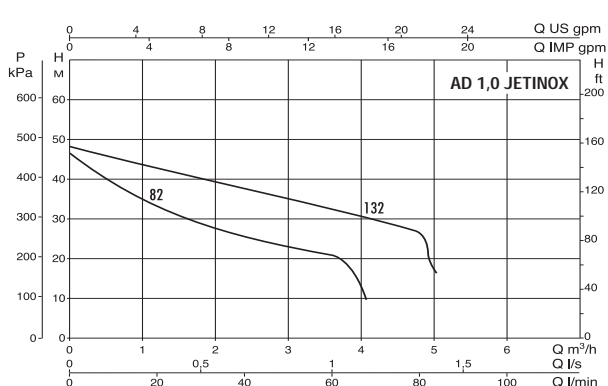
## электрические и гидравлические характеристики

модель	электрические характеристики						
	источник питания 50 Гц	P1 макс. кВт	P2 номиналн. кВт л. с.		In А	конденсатор мкФ Vc	
AD1.0 M/T JET 82M	1x220-240 V ~	0,850	0,6	0,8	3,8	12,5	450
AD1.0 M/T JET 132M	1x220-240 V ~	1,490	1,0	1,36	6,6	25	450
AD1.0 M/T JETINOX 82M	1x220-240 V ~	0,850	0,6	0,8	3,8	12,5	450
AD1.0 M/T JETINOX 132M	1x220-240 V ~	1,490	1,0	1,36	6,6	25	450
AD1.0 M/T JETCOM 82M	1x220-240 V ~	0,850	0,6	0,8	3,8	12,5	450
AD1.0 M/T JETCOM 132M	1x220-240 V ~	1,490	1,0	1,36	6,6	25	450
AD1.0 M/T EURO 30/50M	1x220-240 V ~	0,880	0,55	0,75	3,9	12,5	450
AD1.0 M/T EURO 40/80M	1x220-240 V ~	1,480	1,0	1,36	6,3	25	450
AD1.0 M/T EUROINOX 30/50M	1x220-240 V ~	0,880	0,55	0,75	3,9	12,5	450
AD1.0 M/T EUROINOX 40/80M	1x220-240 V ~	1,480	1,0	1,36	6,3	25	450
AD1.0 M/T EUROCOM 30/50M	1x220-240 V ~	0,880	0,55	0,75	3,9	12,5	450

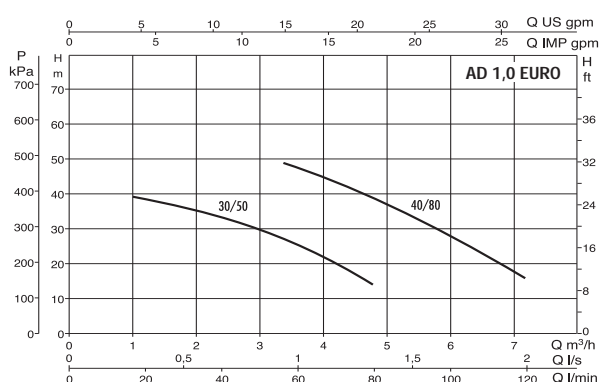
### AD 1.0 JET



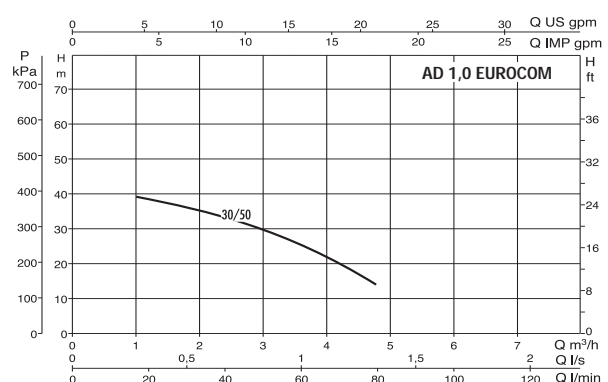
### AD 1.0 JETINOX - AD 1.0 JETCOM



### AD 1.0 EURO - AD 1.0 EUROINOX

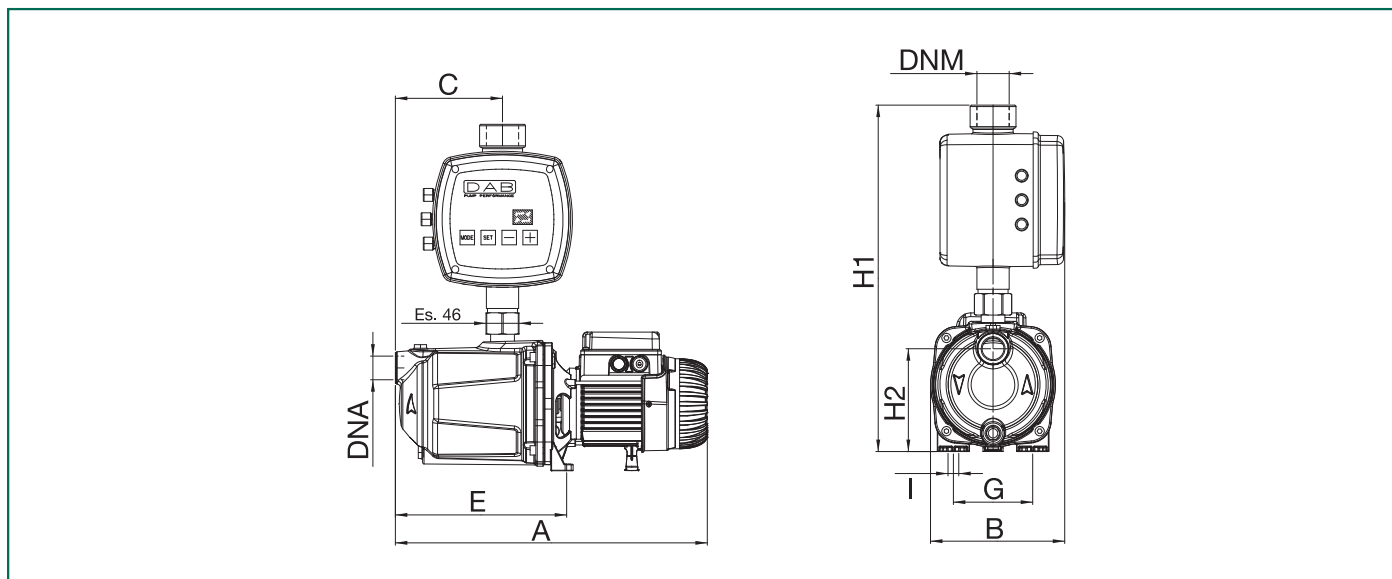


### AD 1.0 EUROCOM



## ГАБАРИТНЫЕ РАЗМЕРЫ И ВЕС

### AD 1.0 JET - AD 1.0 EURO



модель	A	B	C	E	G	I	H1	H2	DNA	DNM
AD1.0 M/T JET 82M	395	185	108	192	111	9	485	144	1" G	1" 1/2 G
AD1.0 M/T JET 132M	414	185	108	192	111	9	485	144	1" G	1" 1/2 G
AD1.0 M/T JETINOX 82M	406	187	122	207	111	9	502	144	1" G	1" 1/2 G
AD1.0 M/T JETINOX 132M	424	187	122	207	111	9	502	144	1" G	1" 1/2 G
AD1.0 M/T JETCOM 82M	406	185	122	208	111	9	503	144	1" G	1" 1/2 G
AD1.0 M/T JETCOM 132M	425	185	122	208	111	9	503	144	1" G	1" 1/2 G
AD1.0 M/T EURO 30/50M	378	187	95	235	111	9	485	144	1" G	1" 1/2 G
AD1.0 M/T EURO 40/80M	452	187	150	235	111	9	485	144	1" G	1" 1/2 G
AD1.0 M/T EUROINOX 30/50M	384	187	108	186	111	9	503	144	1" G	1" 1/2 G
AD1.0 M/T EUROINOX 40/80M	458	187	166	241	111	9	503	144	1" G	1" 1/2 G
AD1.0 M/T EUROCOM 30/50M	406	185	122	208	111	9	503	144	1" G	1" 1/2 G

# ACTIVE DRIVER



Система ACTIVE DRIVER – это новейшая система управления насосами, выполненная в одном блоке с частотным приводом. Она способна поддерживать постоянное давление в системе при переменной производительности. Благодаря простоте интерфейса, можно быстро установить требуемое давление в системе, настроить различные параметры, определить причины аварийных остановок и т. д.

Система ACTIVE DRIVER включает в себя:

- частотный привод с платой управления;
- датчик давления;
- расходомер.

Некоторые преимущества от применения системы ACTIVE DRIVER:

- больше комфорта;
- больше энергосбережение;
- очень низкий уровень шума;
- уменьшение габаритов установок;
- исключение нежелательного высокого давления в системе;
- простота в установке;
- возможность управления различными типами насосов.

Система ACTIVE DRIVER защищает насос при неисправностях, и в случае появления ошибки в работе ее код показывается на дисплее, а насос отключается в следующих случаях:

- работа всухую;
- повышенный потребляемый ток;
- перегрев двигателя;
- повышенное или пониженное напряжение.

**Макс. фазовый ток двигателя:** 9,3 А

**Напряжение на линии питания:** 230 В однофазн.

**Напряжение электронасоса:** 230 В трехфазн.

**Частота тока на линии питания:** 50 Гц

**Тип установки:** вертикальный и горизонтальный

**Максимальная температура жидкости:** 50°C

**Максимальная рабочая температура:** 60°C

**Максимальное давление:** 10 бар

**Диапазон регулирования давления:** от 1 до 9 бар

**Диаметр патрубка всасывания (DNM):** 1 1/4" с наружной резьбой

**Диаметр патрубка подачи (DNA):** 1 1/2" с внутренней резьбой

**Степень защиты:** IP55.

Устройство Active Driver может быть установлено также и параллельно, то есть по одному устройству для каждого электронасоса.

## АВТОМАТИЧЕСКОЕ ВОЗОБНОВЛЕНИЕ РАБОТЫ НАСОСОВ ПРИ НЕИСПРАВНОСТЯХ

ПОКАЗАНИЯ НА ДИСПЛЕЕ	ОПИСАНИЕ	ПОСЛЕДОВАТЕЛЬНОСТЬ АВТОМАТИЧЕСКОГО ВОЗОБНОВЛЕНИЯ РАБОТЫ НАСОСОВ
BL	Блокировка насоса при недостатке воды	- Одна попытка каждые 10 минут при 6 суммарных попытках - Одна попытка каждый час 10 минут при 24 суммарных попытках - Одна попытка каждые 24 часа при 30 суммарных попытках
LP	Блокировка насоса при понижении напряжения питания	- Работа насосов возобновляется в том случае, когда напряжение возвращается в пределы 220В - 20% +10%
Ot	Блокировка насоса при перегреве конечных пользователей силовых линий	- Работа насосов возобновляется в том случае, когда температура конечных пользователей силовых линий опустится ниже 70°C
OC	Блокировка насоса при превышении тока	- Одна попытка каждые 10 минут при 6 суммарных попытках

## ГИДРАВЛИЧЕСКИЕ ХАРАКТЕРИСТИКИ

модель	питание		P1 макс. кВт	In А	DNA	DNM	интерфейс для параллельного использования	Расход макс. м³/ч
	блок управл.	электродвиг.						
ACTIVE DRIVER M/M 1.1	1x220-240 V ~	1x220-240 V ~	1,1	8,5	1 1/4"	1 1/2"	нет	15
ACTIVE DRIVER M/T 1.0	1x220-240 V ~	3x230 V ~	1,0	4,7	1 1/4"	1 1/2"	да	15
ACTIVE DRIVER M/T 2.2	1x220-240 V ~	3x230 V ~	2,2	9,3	1 1/4"	1 1/2"	да	15
ACTIVE DRIVER T/T 3.0	3x400 V ~	3x400 V ~	3,0	7,5	1 1/4"	1 1/2"	да	15
ACTIVE DRIVER T/T 5.5	3x400 V ~	3x400 V ~	5,5	13,3	1 1/4"	1 1/2"	да	15

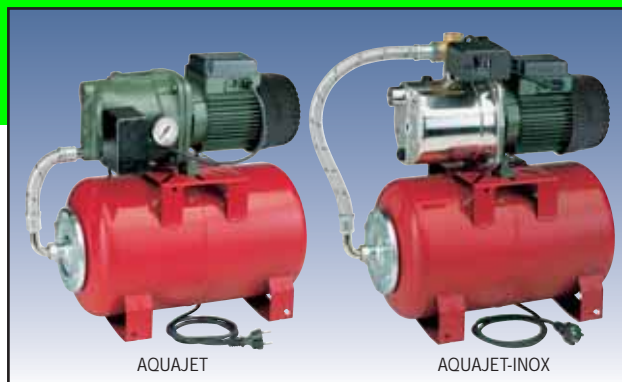
## ГАБАРИТНЫЕ РАЗМЕРЫ

модель	максимальные габариты (мм)		
	длина	высота	глубина
ACTIVE DRIVER M/M 1.1	220	280	180
ACTIVE DRIVER M/T 1.0	220	280	180
ACTIVE DRIVER M/T 2.2	220	280	180
ACTIVE DRIVER T/T 3.0	220	280	180
ACTIVE DRIVER T/T 5.5	220	280	180



# AQUAJET - AQUAJET-INOX

## Автоматические самовсасывающие повышающие станции



Автоматические станции для повышения давления воды, предназначены для бытового применения, небольших гражданских, промышленных, сельскохозяйственных установок, моек и т. д. Состав станции: самовсасывающий насос типа JET или JET-INOX, закрытый мембранный бак, автомат давления для автоматической работы, манометр, латунная муфта (трех- или пятиходовая в зависимости от насоса) для соединения вместе насоса, бака и автоматики. Станция собрана и проверена на заводе-изготовителе. Мембранный бак: 20-литровый горизонтальный, с бутиловой мембраной внутри, с кронштейнами для крепления насоса, а также всей станции к полу.

**Рабочий диапазон:** до 5,4 м³/час, напор до 61 метров

**Температура перекачиваемой жидкости:** до + 40°C; до + 35°C для бытового применения

**Перекачиваемая жидкость:** чистая, без твердых включений и абразивных частиц, не вязкая, не агрессивная, не кристаллизованная, химически нейтральная.

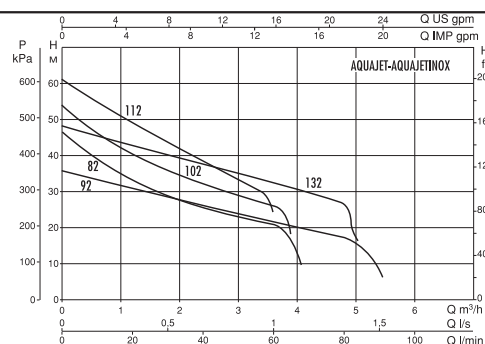
**Максимальная температура окружающей среды:** + 40°C

**Максимальное рабочее давление:** 6 бар (600 кПа)

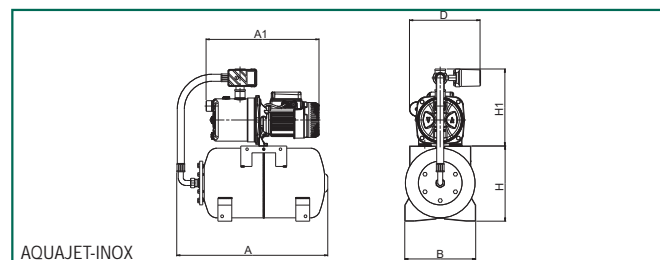
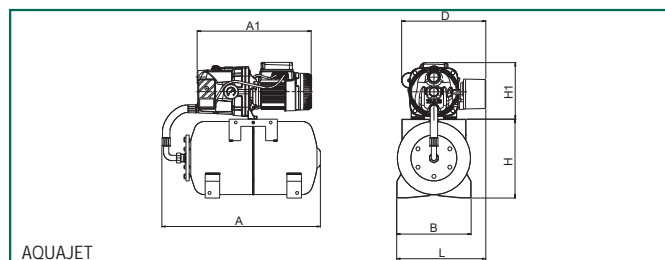
**Степень защиты:** IP 44 (клеммной коробки: IP 55)

**Категория изоляции:** F

### ТЕХНИЧЕСКИЕ ХАРАКТЕРИСТИКИ



модель	электрические характеристики						гидравлические характеристики										
	источник питания 50 Гц	макс. мощн. кВт	номинальн. мощн. кВт	л.с.	In А	конденсатор мкФ	Vc	Q м³/час	0	0,6	1,2	1,8	2,4	3,0	3,6	4,2	4,8
AQUAJET 82 M	1x220-240 V ~	0,85	0,6	0,8	3,8	12,5	450	H (m)	47	40	34	30	26,2	23,5	20,3		
AQUAJET 102 M	1x220-240 V ~	1,13	0,75	1	5,1	16	450	H (m)	53,8	47	41	36,3	32,4	28,8	25,8		
AQUAJET 112 M	1x220-240 V ~	1,4	1	1,36	6,2	25	450	H (m)	61	54	47,8	42,8	38,8	34,8	22		
AQUAJET 92 M	1x220-240 V ~	0,94	0,75	1	4,2	14	450	H (m)	36,2	33,5	31	28,4	26	24	21,8	19,6	17,5
AQUAJET 132 M	1x220-240 V ~	1,49	1	1,36	6,6	25	450	H (m)	48,3	45,6	42,8	40	37,6	35	32,5	30	27,2
AQUAJET-INOX 82 M	1x220-240 V ~	0,84	0,6	0,8	3,8	12,5	450	H (m)	47	40	34	30	26,2	23,5	20,3		
AQUAJET-INOX 102 M	1x220-240 V ~	1,13	0,75	1	5,1	16	450	H (m)	53,8	47	41	36,3	32,4	28,8	25,8		
AQUAJET-INOX 112 M	1x220-240 V ~	1,4	1	1,36	6,2	25	450	H (m)	61	54	47,8	42,8	38,8	34,8	20		
AQUAJET-INOX 92 M	1x220-240 V ~	0,94	0,75	1	4,2	14	450	H (m)	36,2	33,5	31	28,4	26	24	21,8	19,6	17,5
AQUAJET-INOX 132 M	1x220-240 V ~	1,45	1	1,36	6,6	25	450	H (m)	4,3	45,6	42,8	40	37,6	35	32,5	30	27,2



модель	A	A1	B	D	H	H1	L	Размеры упаковки			объем м³	вес кг
								L/A	L/B	H		
AQUAJET 82 M	543	390	255	288	270	239	305	566	360	510	0,104	18,2
AQUAJET 102 M	543	409	255	293	270	239	305	566	360	510	0,104	20,0
AQUAJET 112 M	543	409	255	293	270	239	305	566	360	510	0,104	21,0
AQUAJET 92 M	543	390	255	288	270	239	305	566	360	510	0,104	19,2
AQUAJET 132 M	543	409	255	293	270	239	305	566	360	510	0,104	21,0
AQUAJET-INOX 82 M	543	406	255	-	270	276	-	566	360	590	0,102	15,3
AQUAJET-INOX 102 M	543	424	255	260	270	276	-	566	360	590	0,102	17,1
AQUAJET-INOX 112 M	543	424	255	260	270	276	-	566	360	590	0,102	18,1
AQUAJET-INOX 92 M	543	406	255	-	270	276	-	566	360	590	0,102	15,3
AQUAJET-INOX 132 M	543	424	255	260	270	276	-	566	360	590	0,102	18,1



# DP

## Насосы глубинного всасывания (с внешним эжектором)



Самовсасывающий центробежный насос для забора воды с глубины до 27 метров с помощью внешнего эжектора. Корпус насоса и опора двигателя из чугуна. Рабочее колесо и диффузор из технополимера. Уплотнительные кольца из нержавеющей стали. Механическое уплотнение вала – графит/керамика. Корпус эжектора из чугуна, трубка Вентури из технополимера, сопло из латуни. Асинхронный двигатель закрытого типа с внешним воздушным охлаждением. Однофазные двигатели имеют встроенный тепловой выключатель и конденсатор в клеммной коробке. Для защиты трехфазных двигателей необходимо установить подходящую защиту от перегрузок.

**Рабочий диапазон:** до 4,3 м³/час  
**Температура перекачиваемой жидкости:** до + 40°C;  
 до + 35°C для бытового применения  
**Перекачиваемая жидкость:** чистая, без твердых включений и абразивных частиц, не вязкая, не агрессивная, не кристаллизованная, химически нейтральная.  
**Максимальная температура окружающей среды:** + 40°C  
**Максимальное рабочее давление:** 6 бар для DP 102; 8 бар для DP 151 - DP 251  
**Степень защиты:** IP 44 (клеммной коробки: IP 55)  
**Категория изоляции:** F

### электрические характеристики

модель	новые модели *	электрические характеристики						
		источник питания 50 Гц	макс. мощн. кВт	номинальн. мощн. кВт		In А	конденсатор	
				кВт	л.с.		мкФ	Vc
DP 82 M	-	1x220-240 V ~	0,69	0,6	0,8	3,2	12,5	450
DP 82 T	-	3x230-400 V ~	0,66	0,6	0,8	2,6-1,5	-	-
DP 102 M	-	1x220-240 V ~	0,79	0,75	1	3,8	16	450
DP 102 T	-	3x230-400 V ~	0,64	0,75	1	2,6-1,5	-	-
DP 151 M	-	1x220-240 V ~	1,56	1,1	1,5	7	31,5	450
DP 151 T	-	3x230-400 V ~	1,45	1,1	1,5	4,7-2,7	-	-
DP 251 M	-	1x220-240 V ~	-	1,85	2,5	8,3	40	450
DP 251 T	-	3x230-400 V ~	-	1,85	2,5	5,6-3,2	-	-

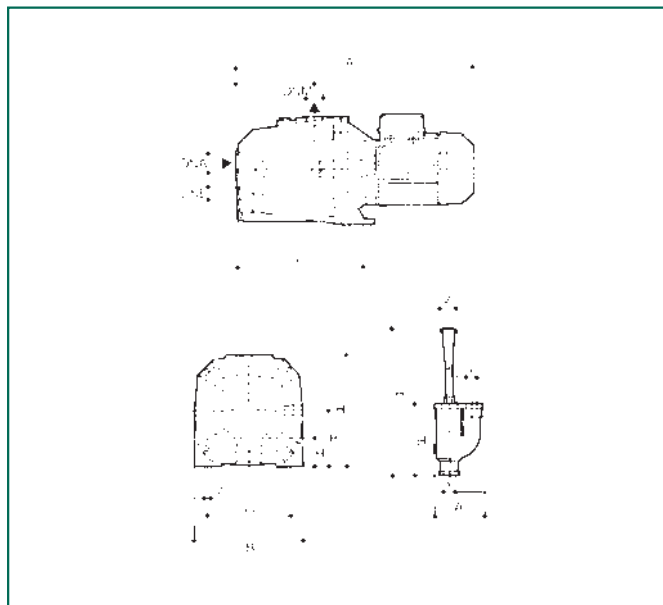
### Рабочие характеристики

			гидравлические характеристики (n = 2800 об/мин)													
тип насоса	тип эжектора	глубина всасывания	давление на нагнетании в барах													
			1,5	2	2,5	3	3,5	4	4,5	5	5,5	6	6,5	7		
			таблица расходов в л/час													
DP 82	E 25	9	2140	1410	730	-	-	-	-	-	-	-	-	-	-	-
		12	1730	1000	400	-	-	-	-	-	-	-	-	-	-	-
		15	1220	580	-	-	-	-	-	-	-	-	-	-	-	-
	E 30	9	1790	1340	950	620	360	-	-	-	-	-	-	-	-	-
		12	1500	1100	740	460	250	-	-	-	-	-	-	-	-	-
		15	1260	880	570	320	-	-	-	-	-	-	-	-	-	-
DP 102	E 25	9	2580	1870	1120	470	-	-	-	-	-	-	-	-	-	-
		12	1990	1400	720	-	-	-	-	-	-	-	-	-	-	-
		15	1400	950	380	-	-	-	-	-	-	-	-	-	-	-
	E 30	12	1770	1350	980	650	400	-	-	-	-	-	-	-	-	-
		15	1500	1120	775	500	280	-	-	-	-	-	-	-	-	-
		18	1260	910	600	350	150	-	-	-	-	-	-	-	-	-
DP 151	E 20	9	-	-	-	3470	2890	2220	1500	750	-	-	-	-	-	
		12	-	-	-	3110	2510	1850	1100	300	-	-	-	-	-	
		15	-	-	-	2710	2100	1380	640	-	-	-	-	-	-	
	E 25	15	-	-	-	2800	2330	1830	1350	900	520	-	-	-	-	
		18	-	-	-	2530	2050	1550	1090	680	300	-	-	-	-	
		21	-	-	-	2280	1800	1300	860	470	-	-	-	-	-	
E 30	21	-	-	-	1820	1650	1410	1160	910	700	520	-	-	-		
	24	-	-	-	1680	1520	1260	1020	780	580	420	-	-	-		
	27	-	-	-	1550	1360	1110	880	680	490	330	-	-	-		
DP 251	E 20	9	-	-	-	4300	3600	2900	2180	1400	640	-	-	-		
		12	-	-	-	3750	3140	2540	1700	940	-	-	-	-		
		15	-	-	-	-	2780	2040	1300	500	-	-	-	-		
		18	-	-	-	-	2340	1610	820	-	-	-	-	-		
	E 25	15	-	-	-	-	2920	2400	1900	1400	950	570	-	-		
		18	-	-	-	-	2600	2110	1620	1150	720	360	-	-		
		21	-	-	-	-	2350	1850	1350	900	510	-	-	-		
		24	-	-	-	-	2050	1550	1080	660	300	-	-	-		
	E 30	21	-	-	-	-	-	1710	1480	1220	980	770	590	420		
		24	-	-	-	-	-	1580	1330	1080	850	670	490	330		
		27	-	-	-	-	-	1440	1200	950	750	560	400	250		
		-	-	-	-	-	-	-	-	-	-	-	-	-		



## ГАБАРИТНЫЕ РАЗМЕРЫ И ВЕС

### DP 82-102

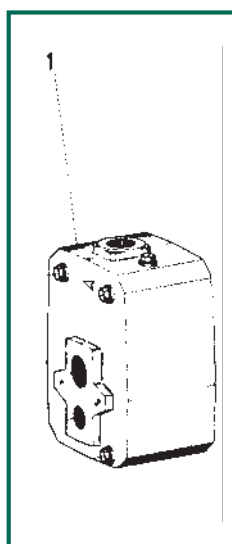
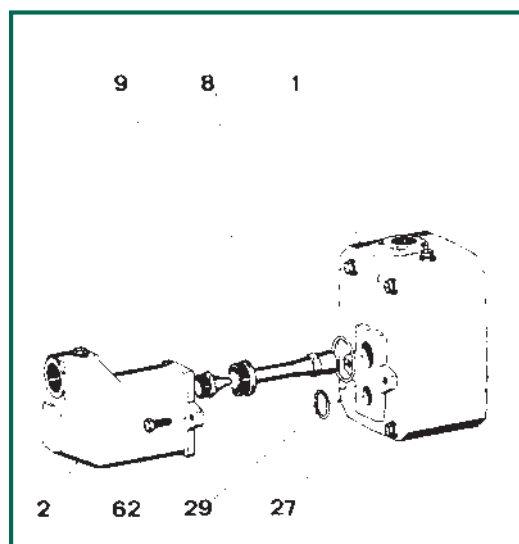


### DP 151-251 Преобразуемый



модель	A	B	C	E	G	I	H	H1	H2	всас.	нагнет.	DNE	эжектор					вес кг	
													A	H	H1	x	y		z
DP 82	385	180	90	202	140	9,5	225	47	92	1 1/4" G	1" G	1" G	97	295	143	1" G	1" G	1 1/4" G	13
DP 102	385	180	90	202	140	9,5	225	47	92	1 1/4" G	1" G	1" G	97	295	143	1" G	1" G	1 1/4" G	15,7
DP 151	388	210	50	197	145	11	155	52	108	1 1/4" G	1" G	1" G	97	295	143	1" G	1" G	1 1/4" G	28
DP 251 M	462	210	50	197	145	11	155	53	108	1 1/4" G	1" G	1" G	97	295	143	1" G	1" G	1 1/4" G	32,5
DP 251 T	388	210	50	197	145	11	155	53	108	1 1/4" G	1" G	1" G	97	295	143	1" G	1" G	1 1/4" G	27,9

## Инструкции по преобразованию насосов



### Для преобразования насоса DP 151-251 в JET 151-251

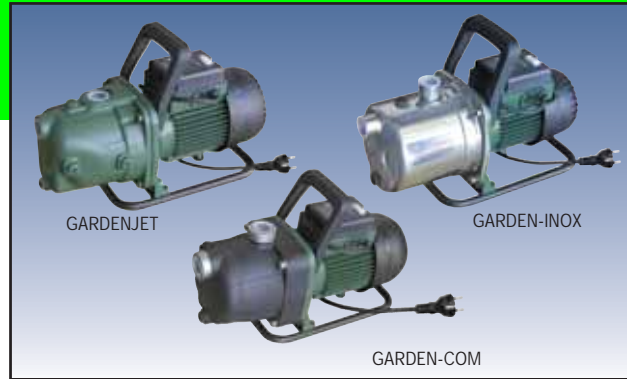
Ввинтить сопло (9) в гнездо в корпусе эжектора (2) и трубку Вентури (8). Установить в соответствующие гнёзда кольцевые уплотнения (27) и (29) и закрепить корпус эжектора (2) на корпусе насоса (1) двумя болтами (62).

### Для преобразования насоса JET 151-251 в DP 151-251

Ослабить и вынуть два соединительных болта (62) корпуса эжектора (2) с корпусом насоса (1). Снять кольцевые уплотнения (27) и (29), трубку Вентури (8) и сопло (9).

# GARDENJET GARDEN-INOX GARDEN-COM

## ЭЛЕКТРОНАСОСЫ ДЛЯ САДОВОДСТВА



Переносные самовсасывающие центробежные насосы для садоводства, работ на ферме, моек и т.д. Оснащены ручкой для переноски и кабелем питания типа H07RN-F с вилкой. Компактные и легкие в установке. Предназначены для всасывания воды из баков, цистерн, колодцев и скважин даже при наличии в воде пузырьков воздуха. Допускают перекачивание воды с небольшим содержанием песка.

Корпус насоса: GARDENJET – чугун; GARDEN-INOX – нержавеющая сталь; GARDEN-COM – технополимер.

Опора двигателя – штампованная из алюминиевого сплава.

Рабочее колесо, диффузор, трубка Вентури сделаны из технополимера.

Крышка уплотнения и уплотнительное кольцо – нержавеющая сталь.

Механическое уплотнение – графит/керамика.

Асинхронный двигатель с продолжительной работой без отключения. Ротор двигателя вращается в необслуживаемых шарикоподшипниках со смазкой, что обеспечивает малый уровень шума при работе насоса и большой ресурс.

Двигатель имеет встроенный тепловой выключатель и конденсатор в клеммной коробке.

Конструкция соответствует требованиям Стандартов CEI 2-3 / CEI 61-69 (EN 60335-2-41)

41)

**Степень защиты двигателя:** IP 44

**Степень защиты клеммной коробки:** IP 55

**Категория изоляции:** F

**Напряжение питания в стандартном исполнении:** однофазный 220-240 В / 50 Гц

**Рабочий диапазон:** от 0,4 до 5,4 м³/час; напор до 54 метров.

**Перекачиваемая жидкость:** чистая, без твердых или абразивных включений, не вязкая, не агрессивная, не кристаллизованная и химически нейтральная, по характеристикам близкая к воде.

**Температура перекачиваемой жидкости:**

от -10°C до +35°C для бытовых систем (EN 60335-2-41).

от -10°C до +40°C для прочего применения.

**Максимальная окружающая температура:** +40°C

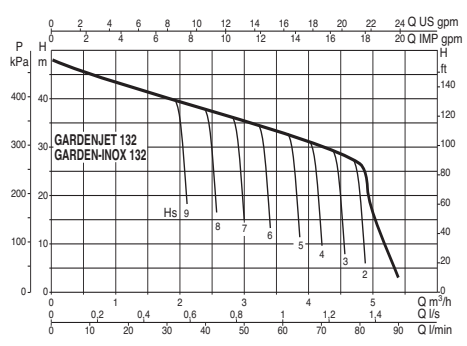
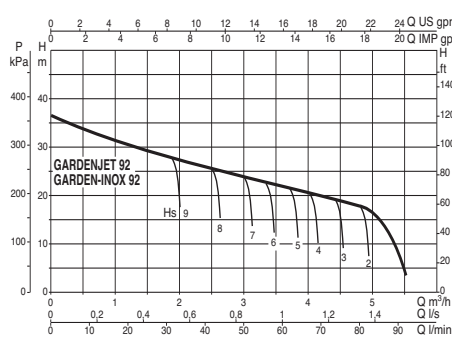
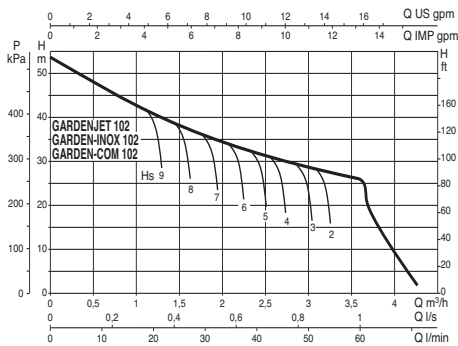
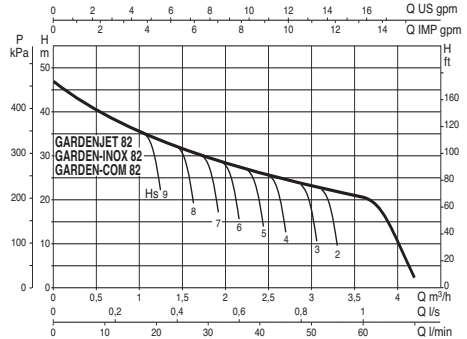
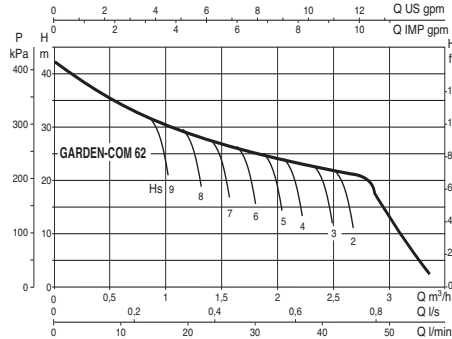
**Максимальное рабочее давление:** 8 бар (800 кПа)

6 бар (600 кПа) только для моделей из технополимера

**Установка:** стационарная в горизонтальном положении.

**Специальные исполнения на заказ:** с параметрами напряжения и частоты отличающимися от стандартных.

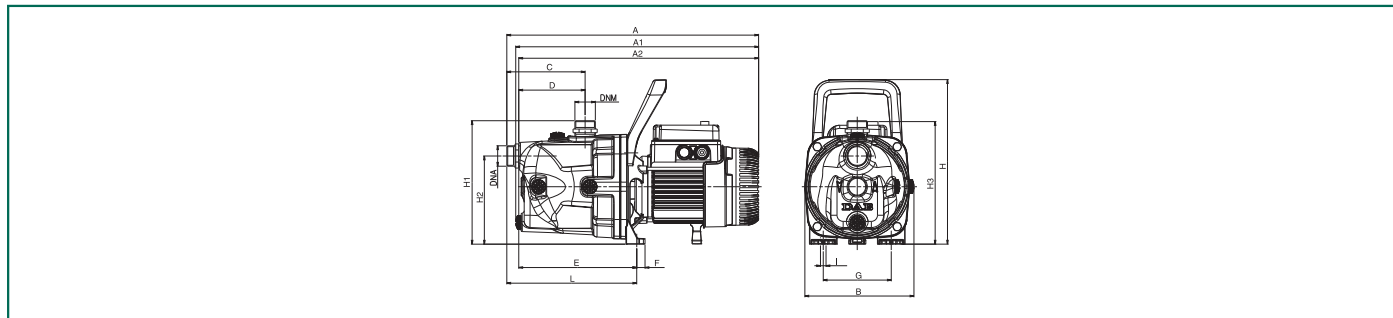
## ЭЛЕКТРИЧЕСКИЕ И ГИДРАВЛИЧЕСКИЕ ХАРАКТЕРИСТИКИ



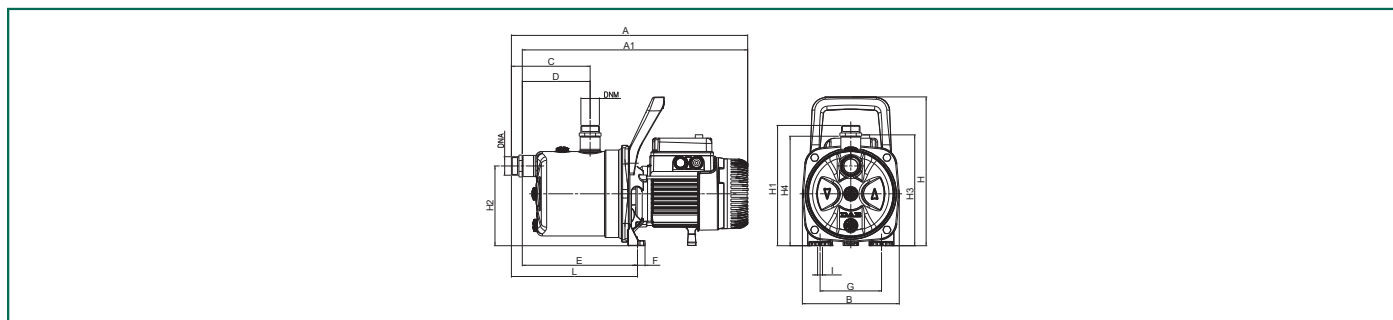
модель	электрические характеристики					гидравлические характеристики														
	источник питания 50 Гц	макс. мощн. кВт	номинальн. мощн. кВт		In А	конденсатор		Q												
			кВт	л.с.		мкФ	Vc	л/мин	0	0,6	1,2	1,8	2,4	3	3,6	4,2	4,8			
GARDENJET 82	1x220-240 V ~	0,85	0,6	0,8	3,8	12,5	450	H (m)	47	40	34	30	26,2	23,5	20,3					
GARDENJET 102	1x220-240 V ~	1,13	0,75	1	5,1	16	450		53,8	47	41	36,3	32,4	28,8	25,8					
GARDENJET 92	1x220-240 V ~	0,94	0,75	1	4,2	14	450		36,2	33,5	31	28,4	26	24	21,8	19,6	17,5			
GARDENJET 132	1x220-240 V ~	1,49	1	1,36	6,6	25	450		48,3	45,6	42,8	40	37,6	35	32,5	30	27,2			
GARDEN-INOX 82	1x220-240 V ~	0,85	0,6	0,8	3,8	12,5	450	H (m)	47	40	34	30	26,2	23,5	20,3					
GARDEN-INOX 102	1x220-240 V ~	1,13	0,75	1	5,1	16	450		53,8	47	41	36,3	32,4	28,8	25,8					
GARDEN-INOX 92	1x220-240 V ~	0,94	0,75	1	4,2	14	450		36,2	33,5	31	28,4	26	24	21,8	19,6	17,5			
GARDEN-INOX 132	1x220-240 V ~	1,49	1	1,36	6,6	25	450		48,3	45,6	42,8	40	37,6	35	32,5	30	27,2			
GARDEN-COM 62	1x220-240 V ~	0,72	0,44	0,6	3,12	12,5	450	H (m)	42,7	35	29,2	25,6	22,9	13						
GARDEN-COM 82	1x220-240 V ~	0,85	0,6	0,8	3,8	12,5	450		47	40	34	30	26,2	23,5	20,3					
GARDEN-COM 102	1x220-240 V ~	1,13	0,75	1	5,1	16	450		53,8	47	41	36,3	32,4	28,8	25,8					

## ГАБАРИТНЫЕ РАЗМЕРЫ И ВЕС

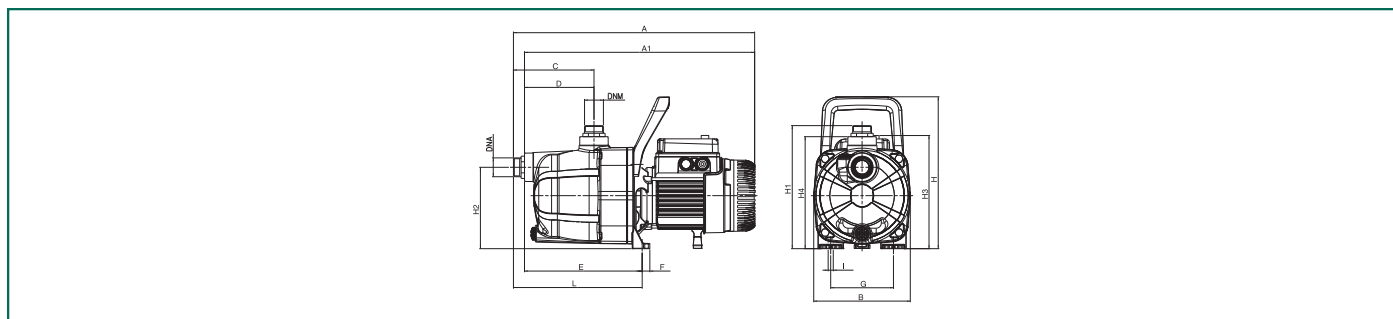
### GARDENJET



### GARDEN-INOX



### GARDEN-COM



модель	A	A1	A2	B	C	D	E	F	G	H	H1	H2	H3	I	L	всас.	нагнет.	Размеры упаковки			Объем м³	вес кг
																		L/A	L/B	H		
GARDENJET 82	410	395	390	178	127	108	192	14	111	268	201	144	199	9	212	1" G	1" G	470	240	240	0,027	11,2
GARDENJET 102	429	414	409	178	127	108	192	14	111	268	200	144	209	9	212	1" G	1" G	470	240	240	0,027	13,0
GARDENJET 92	410	395	390	178	127	108	192	14	111	268	201	144	199	9	212	1" G	1" G	470	240	240	0,027	12,2
GARDENJET 132	429	414	409	178	127	108	192	14	111	268	200	144	209	9	212	1" G	1" G	470	240	240	0,027	14,0
GARDEN-INOX 82	424	406	174	142	122	207	14	111	268	216	144	199	197	9	227	1" G	1" G	470	240	240	0,027	8,3
GARDEN-INOX 102	444	424	174	142	122	207	14	111	268	216	144	209	197	9	227	1" G	1" G	470	240	240	0,027	10,1
GARDEN-INOX 92	425	406	174	142	122	207	14	111	268	216	144	199	197	9	227	1" G	1" G	470	240	240	0,027	9,3
GARDEN-INOX 132	444	424	174	142	122	207	14	111	268	216	144	209	197	9	227	1" G	1" G	470	240	240	0,027	11,1
GARDEN-COM 62	425	406	170	142	122	208	14	111	268	217	144	199	198	9	227	1" G	1" G	470	240	240	0,027	8,0
GARDEN-COM 82	425	406	170	142	122	208	14	111	268	217	144	199	198	9	227	1" G	1" G	470	240	240	0,027	8,2
GARDEN-COM 102	444	406	170	142	122	208	14	111	268	217	144	209	203	9	227	1" G	1" G	470	240	240	0,027	10,0