



Гофрированные трубы
из нержавеющей стали
и соединительные
фитинги Stahlmann





СОДЕРЖАНИЕ

Производство гофрированных труб Stahlmann	4
Гофрированные трубы из нержавеющей Stahlmann	6
Области применения	6
Преимущества гофрированных труб Stahlmann	8
Технические характеристики гофрированной трубы без оболочки	8
Труба гофрированная для газопроводных систем	9
Труба гофрированная для монтажа систем водоснабжения	10
Труба гофрированная под развальцовку	11
Вальцеватель	12
Ассортимент гофрированных труб Stahlmann	13
Фитинги Stahlmann	14
Технические характеристики	14
Преимущества	14
Конструкция	15
Ассортимент фитингов Stahlmann	16
Таблица гидравлических потерь	19
Уравнение Хазена-Вильямса	19
Сертификаты и разрешения	20



ГК «ССТ» – ЕДИНСТВЕННЫЙ В РОССИИ ПРОИЗВОДИТЕЛЬ ГОФРИРОВАННЫХ ТРУБ ИЗ НЕРЖАВЕЮЩЕЙ СТАЛИ

В 2013 году мы запустили серийное производство гибких гофрированных трубопроводов Stahlmann из высоколегированной нержавеющей стали SS304. Наш производственный комплекс расположен в Московской области и оснащен современным оборудованием, созданным по нашему заказу.

Stahlmann – это гофрированные трубы самого высокого качества.

Для производства используется высококачественная нержавеющая сталь. На производственной линии полированная стальная лента формируется в трубу, её края свариваются и после этого труба гофрируется. Абсолютная герметичность сварного шва – основа надежности и долговечности трубы – обеспечивается точной отработанный технологией сварки, высокотехнологичным оборудованием и соблюдением межотраслевых стандартов.

Для придания трубе гибкости производится отжиг труб в современной индукционной печи с высокой скоростью подачи.



Подача гофрированной трубы Stahlmann для отжига



Лента из нержавеющей стали SS304 для производства гофрированной трубы



Линия охлаждения гофрированной трубы Stahlmann после отжига



Процесс гофрирования трубы

Stahlmann – это широкий ассортимент гофрированных труб и быстросборных фитингов.

Мы выпускаем гофрированные трубы трех типов:

- отожженные
- неотожженные
- отожженные в желтой оболочке для газораспределительного оборудования
- отожженные в белой оболочке для монтажа систем водоснабжения

Для соединения трубопроводов Stahlmann мы предлагаем широкий ассортимент высококачественных латунных фитингов уникальной быстросборной конструкции, которая обеспечивает удобство и высокую скорость монтажа.

Подтвержденный уровень качества и надежности

Гибкие гофрированные трубопроводы из нержавеющей стали и фитинги Stahlmann имеют все необходимые сертификаты и разрешения.

Гофрированные трубы прошли испытания на соответствие установленным требованиям в области пожарной и промышленной безопасности. По результатам испытаний трубопроводы и фитинги Stahlmann рекомендованы для применения в установках водяного и пенного пожаротушения.

Вся продукция проходит 100% контроль качества.



ГОФРИРОВАННЫЕ ТРУБЫ ИЗ НЕРЖАВЕЮЩЕЙ СТАЛИ STAHLMANN

Области применения:



Пожаротушение

Прокладка трасс и подводок к спринклерам или для переноса уже установленных спринклеров. Использование гофрированной трубы и креплений позволит смонтировать систему в помещениях с любой планировкой, в кратчайшие сроки, без дополнительного оборудования. Потребуется только роликовый труборез и два ключа.



Кабель-каналы

Гофрированная труба идеально подходит для использования в качестве герметичного металлорукава при прокладке электрических и коммуникационных сетей. Она надежно защитит кабель от механических и температурных воздействий.



Подвод газа

Монтаж гибких подводок для газа. Для работы с газом в ассортименте есть гофрированная труба в желтой оболочке и линейка специальных фитингов.



Водоснабжение

Прокладка трубопроводов для холодного, горячего водоснабжения и обвязки котельных в ассортименте специально есть труба в белой оболочке, а также все необходимое для гибких подводок. Труба не подвержена коррозии, не боится гидроударов и имеет все необходимые сертификаты для использования с питьевой водой.



Отопление

Прокладка трубопроводов и подводки систем отопления. Труба устойчива к перепадам температур, не подвержена коррозии, не боится гидроударов, имеет повышенную теплоотдачу. Удобна для монтажа в ограниченном пространстве.



Водяные теплые полы

За счет высокой теплопроводности труба идеально подходит для использования в теплых полах. Благодаря высокой гибкости материала удастся собирать сложные трассы с минимальным усилием. Трубы не боятся разморозки и не требуют дополнительной промывки, имеют низкий коэффициент линейного расширения.



Вентиляция и кондиционирование

Обвязка фанкойлов и приточных установок. Отожженные гофрированные трубы обеспечивают быстрый монтаж и надежное соединение.



Преимущества

- **Универсальный продукт** для обустройства инженерных коммуникаций.
- **Легко режется и гнется**, что обеспечивает легкий монтаж.
- При изгибах **не нарушается проходное сечение**, не образуются микротрещины и не возникает механическое напряжение металла.
- Отожженная труба **имеет повышенную пластичность и гибкость**, а также большой запас прочности при многократном сгибании.
- **Устойчива к воздействию агрессивных сред.**
- Коэффициент линейного расширения при нагреве **в 20 раз меньше**, чем у пластиковых труб — идеальное решение для систем отопления.
- **Нулевая кислородная проницаемость** — наши трубы не пропускают кислород, наличие которого приведет к образованию коррозии других частей отопительной системы, выполненных из обычной стали, например радиаторы или теплообменники котлов.

Отличительные особенности отожженных гофрированных труб

Гибкость отожженных гофрированных труб обеспечивает легкость монтажа без напряжения металла на сгибах. Идеально подходят для монтажа в сложных условиях.

А значит клиент получает **повышенный срок службы всей системы отопления нашего дома.**

- **Экологичность**, совместимость с питьевой водой, отсутствие риска выделения вредных веществ под воздействием температуры.



Отличительные особенности неотожженных гофрированных труб

Идеально подходит для прямых участков протяженных трасс за счет большей жесткости по сравнению с отожженными трубами.

Технические характеристики

Показатель	Типоразмер трубы (условный проход)			
	15A	20A	25A	32A
Внутренний диаметр, мм	14,1	21,0	27,0	32,0
Толщина стенки трубы, мм	0,3			
Минимальное количество пиков гофры, шт. на 100 мм	20	19	18	18
Наружный диаметр, мм	18,1	25,6	32,0	37,6
Рабочая температура при давлении 1,5 МПа, °С	150			
Максимальная кратковременно допустимая температура, °С	400			
Рабочее давление, МПа	1,5			
Минимальный радиус изгиба отожженной трубки, мм	30	40	50	80
Минимальный радиус изгиба неотожженной трубки, мм	40	50	60	90
Максимальное (разрушающее) давление при температуре 20 °С, МПа	21			
Коэффициент линейного расширения 10 ⁻⁶ , 1/°С	17			
Коэффициент теплопроводности, Вт/м ² К	17			
Срок службы	30 лет			

Труба гофрированная из нержавеющей стали Stahlmann для газопроводных систем

Трубопровод Stahlmann легко гнется без специального оборудования, не нарушая своего проходного сечения, не создавая микротрещин и механического напряжения металла.



Гофрированные трубы Stahlmann в ПЭ оболочке желтого цвета предназначены для применения в системах газоснабжения. Их используют в качестве трубопроводов в системах внутреннего газораспределения для подключения газопотребляющего оборудования.

Stahlmann легко монтируется за считанные минуты даже в стесненных условиях, без потери качества и надежности.

Для полной сборки трубопровода понадобится обыкновенный труборез и два накидных ключа.

Для монтажа соединений мы предлагаем диэлектрические газовые латунные муфты Stahlmann, которые снабжены изолирующим кольцом. Кольцо предотвращает контакт металлических частей фитинга и трубы, обеспечивая безопасность использования трубопровода.



Технические характеристики

Показатель	Типоразмер трубы (условный проход)	
	15	20
Типоразмер трубы (условный проход)	15	20
Внутренний диаметр, мм	14,1	21
Наружный диаметр, мм	19,1	26,6
Толщина стенки трубы, мм	0,3	
Материал изоляции	полиэтилен	
Толщина изоляционного слоя, мм	0,5	
Мин. количество пиков гофры, шт. на 100 мм	20	19
Рабочая температура при давлении 1,5 МПа, °С	90	
Мин. температура без давления, °С	-40	
Макс. кратковременно допустимая температура, °С	110	
Рабочее давление, МПа	1,5	
Мин. радиус изгиба, мм	40	50
Длина трубы в бухте, м	50	
Макс. (разрушающее) давление при температуре 20 °С, МПа	21	
Коэффициент линейного расширения 10 ⁶ , 1/°С	17	
Коэффициент теплопроводности, Вт/м·К	17	
Срок службы	20 лет	

Труба гофрированная из нержавеющей стали Stahlmann для монтажа систем водоснабжения

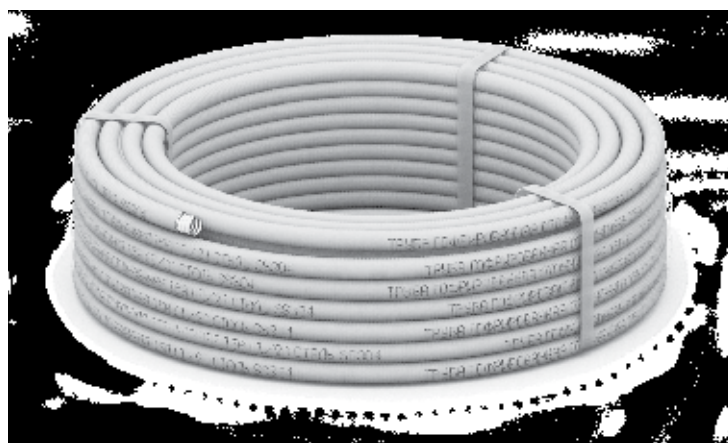
Максимальная надежность, удобство и скорость монтажа. Белая оболочка придает эстетичный внешний вид. Трубы Stahlmann в белой оболочке легко гнутся без специального оборудования и держат форму, без заломов и нарушения проходного сечения.

Гофрированные трубы Stahlmann в полиэтиленовой оболочке белого цвета предназначены для применения в системах водоснабжения и отопления в жилых и административных зданиях.

Трубы Stahlmann легко монтируются за считанные минуты даже в стесненных условиях, без потери качества и надежности.

Трубу легко зафиксировать в нужном положении без дополнительных инструментов и оборудования.

Трубы соединяются прочными и надежными латунными фитингами быстрой фиксации, которые гарантируют полную герметичность.



Технические характеристики

Показатель	Типоразмер трубы (условный проход)	
	15	20
Типоразмер трубы (условный проход)	15	20
Внутренний диаметр, мм	14,1	21
Наружный диаметр, мм	19,1	26,6
Толщина стенки трубы, мм	0,3	
Материал изоляции	полиэтилен	
Толщина изоляционного слоя, мм	0,5	
Мин. количество пиков гофры, шт. на 100 мм	20	19
Рабочая температура при давлении 1,5 МПа, °С	90	
Мин. температура без давления, °С	-40	
Макс. кратковременно допустимая температура, °С	110	
Рабочее давление, МПа	1,5	
Мин. радиус изгиба, мм	40	50
Длина трубы в бухте, м	50	
Макс. (разрушающее) давление при температуре 20 °С, МПа	21	
Коэффициент линейного расширения 10 ⁻⁶ , 1/°С	17	
Коэффициент теплопроводности, Вт/м·К	17	
Срок службы	20 лет	

Труба гофрированная из нержавеющей стали Stahlmann под развальцовку

Гибкие подводки из гофрированных труб Stahlmann обеспечивают надежное и герметичное подключение водопотребляющего оборудования.

Трубы гофрированные Stahlmann применяются для изготовления гибких подводок для водопотребляющего оборудования.

Гибкие подводки из гофрированной трубы обеспечивают высокую надежность соединений с длительным сроком службы. Использование фирменных накидных гаек и прокладок Stahlmann обеспечивают абсолютную герметичность.



Технические характеристики

Показатель	Типоразмер трубы (условный проход)	
	13А	18А
Внутренний диаметр, мм	12,4	16,0
Толщина стенки трубы, мм	0,3	
Минимальное количество пиков гофры, шт. на 100 мм	21,5	20,5
Наружный диаметр, мм	16,1	20,0
Рабочая температура при давлении 1,5 МПа, °С	150	
Минимальная температура без давления, °С	-60	
Рабочее давление, МПа	1,5	
Минимальный радиус изгиба отожженной трубки, мм	33	45
Максимальное (разрушающее) давление при температуре 20 °С, МПа	21	
Коэффициент линейного расширения 10 ⁻⁶ , 1/°С	17	
Коэффициент теплопроводности, Вт/м*К	17	
Срок службы	30 лет	

Вальцеватель

Для изготовления гибких подводок рекомендуем использовать универсальный вальцеватель Stahlmann

- Подходит для труб 13А и 18А, сменные насадки в комплекте
- Не требует использования молотка
- Собственное производство



Изготовление гибкой подводки:

1. Роликовым труборезом отрежьте участок гофрированной трубы под развальцовку Stahlmann необходимой длины.
2. Откройте насадку вальцевателя и вставьте гофротрубу в насадку таким образом, чтобы первая гофра трубы заходила за стопор в насадке.
3. Закройте насадку. Без особых усилий за 5–6 возвратных движений ручкой вальцевателя деформируйте торец трубы таким образом, чтобы первая гофра развальцевалась.
4. Извлеките трубу из насадки вальцевателя.
5. Вставьте гофротрубу в насадку таким образом, чтобы вторая гофра трубы заходила за стопор в насадке. Развальцуйте. Последовательная развальцовка первой и второй гофр дает более ровный и качественный торец, а следовательно, надежность соединения, по сравнению с развальцовкой двух гофр сразу. Важно! Перед развальцовкой второго торца трубы наденьте обе гайки.
6. Развальцуйте второй торец трубы, повторив действия п.2-5. В процессе развальцовки происходит деформация гофрированных труб для создания стопорного кольца для накидной гайки. После развальцовки вставьте в торцы трубы прокладки для гаек Stahlmann соответствующего трубе диаметра и затяните гайки ключом к требуемому месту соединения.



Ассортимент гофрированных труб Stahlmann

- Отожженная
- Неотожженная
- Отожженная в оболочке (белая, желтая)
- Под развальцовку

Диаметр условного прохода: 13А, 15А, 18А, 20А, 25А, 32А,
 Форма поставки: удобные бухты по 10, 20, 30, 50, 100, 200 м

Информация для заказа

Труба гофр. из нерж. стали SS304 Stahlmann 15А,
 неотожженная, 10м

тип трубы —
 длина бухты —
 диаметр условного прохода —

Наименование	Номенклатурный номер
Труба гофр. из нерж. стали SS304 Stahlmann 15А, неотожженная, 10м	430613000012
Труба гофр. из нерж. стали SS304 Stahlmann 15А, неотожженная, 20м	430613000013
Труба гофр. из нерж. стали SS304 Stahlmann 15А, неотожженная, 30м	430613000014
Труба гофр. из нерж. стали SS304 Stahlmann 15А, неотожженная, 50м	430613000015
Труба гофр. из нерж. стали SS304 Stahlmann 15А, неотожженная, 100м	430613000011
Труба гофр. из нерж. стали SS304 Stahlmann 15А, отожженная, 10м	430613000024
Труба гофр. из нерж. стали SS304 Stahlmann 15А, отожженная, 20м	430613000025
Труба гофр. из нерж. стали SS304 Stahlmann 15А, отожженная, 30м	430613000026
Труба гофр. из нерж. стали SS304 Stahlmann 15А, отожженная, 50м	430613000027
Труба гофр. из нерж. стали SS304 Stahlmann 15А, отожженная, 100м	430613000023
Труба гофр. из нерж. стали SS304 Stahlmann 15А, отожженная, 200м	430613000010
Труба гофр. из нерж. стали SS304 Stahlmann 20А, неотожженная, 10м	430613000030
Труба гофр. из нерж. стали SS304 Stahlmann 20А, неотожженная, 20м	430613000031
Труба гофр. из нерж. стали SS304 Stahlmann 20А, неотожженная, 30м	430613000032
Труба гофр. из нерж. стали SS304 Stahlmann 20А, неотожженная, 50м	430613000033
Труба гофр. из нерж. стали SS304 Stahlmann 20А, отожженная, 10м	430613000041
Труба гофр. из нерж. стали SS304 Stahlmann 20А, отожженная, 20м	430613000042
Труба гофр. из нерж. стали SS304 Stahlmann 20А, отожженная, 30м	430613000043
Труба гофр. из нерж. стали SS304 Stahlmann 20А, отожженная, 50м	430613000044
Труба гофр. из нерж. стали SS304 Stahlmann 20А, отожженная, 100м	430613000040
Труба гофр. из нерж. стали SS304 Stahlmann 25А, неотожженная, 10м	430613000045
Труба гофр. из нерж. стали SS304 Stahlmann 25А, неотожженная, 20м	430613000046
Труба гофр. из нерж. стали SS304 Stahlmann 25А, неотожженная, 30м	430613000047
Труба гофр. из нерж. стали SS304 Stahlmann 25А, отожженная, 10м	430613000054
Труба гофр. из нерж. стали SS304 Stahlmann 25А, отожженная, 20м	430613000055
Труба гофр. из нерж. стали SS304 Stahlmann 25А, отожженная, 30м	430613000056
Труба гофр. из нерж. стали SS304 Stahlmann 32А, неотожженная, 10м	430613000058
Труба гофр. из нерж. стали SS304 Stahlmann 32А, неотожженная, 20м	430613000059
Труба гофр. из нерж. стали SS304 Stahlmann 32А, отожженная, 10м	430613000067
Труба гофр. из нерж. стали SS304 Stahlmann 32А, отожженная, 20м	430613000068
Труба гофр. из нерж. стали SS304 Stahlmann 15А, отожженная в оболочке белая, 50м	430613000070
Труба гофр. из нерж. стали SS304 Stahlmann 20А, отожженная в оболочке белая, 30м	430613000075
Труба гофр. из нерж. стали SS304 Stahlmann 15А, отожженная в оболочке желтая, 50м	430613000074
Труба гофр. из нерж. стали SS304 Stahlmann 20А, отожженная в оболочке желтая, 30м	430613000076
Труба гофр. из нерж. стали SS304 Stahlmann 13А, отожженная, 20м	430613000009
Труба гофр. из нерж. стали SS304 Stahlmann 18А, отожженная, 20м	430613000029

Навигация по ассортименту

Длина бухты	Диаметр условного прохода	15А			20А			25А		32А		13А	18А
		Тип трубы	отожженная	неотожженная	отожженная в оболочке	отожженная	неотожженная	отожженная в оболочке	отожженная	неотожженная	отожженная	неотожженная	под развальцовку
10 м		+	+		+	+		+	+	+	+		
20 м		+	+		+	+		+	+	+	+	+	+
30 м		+	+	+	+	+	+	+	+				
50 м		+	+	+	+	+	+						
100 м		+	+		+								

ФИТИНГИ STAHLMANN

Специально разработанная конструкция на основе самозажимного кольца повышенной прочности.



Для обеспечения герметичного монтажа систем на основе гофрированных труб Stahlmann мы поставляем широкий ассортимент оригинальных фитингов.

Фитинги производятся из высококачественной латуни CW 617 N.

Особенность фитингов заключается в их индивидуальной конструкции, разработанной специалистами «ССТ», которая позволяет смонтировать фитинг на трубе за считанные секунды.

Для монтажа фитинга достаточно вставить в него трубу и затянуть гайку. Разбирать фитинг не требуется.

На фитинги Stahlmann получены все необходимые сертификаты. Благодаря высококачественным материалам, применяемым при производстве фитингов Stahlmann они обладают свойствами, обеспечивающими высокую степень пылевлагозащиты, температуростойкость (высокие и низкие температуры), стойкость к воздействию искр, грызунов, грибка, плесени.

Технические характеристики

Показатель	Типоразмер фитинга для водоснабжения				Типоразмер фитинга для газоснабжения		
	15 A	20 A	25 A	32 A	15 A	20 A	25 A
Материал корпуса и гайки	Латунь CW617N / LC59-2						
Материал покрытия корпуса и гайки [⊙]	Никель				-		
Размер резьбы, дюйм	½	¾	1	1¼	½	¾	1
Рабочие температуры, °C	-50 ... +110 (-50 ... +160 ^{⊙⊙})				-20 ... +100		
Рабочее давление, МПа	1,5	1,2	1,0	1,0	1,5	1,2	1,0
Максимальная кратковременная температура, °C	150				-		
Максимальное кратковременное давление, Мпа	5	4	3,5	2,5	-		
Срок службы	30 лет						
Гарантия	2 года						

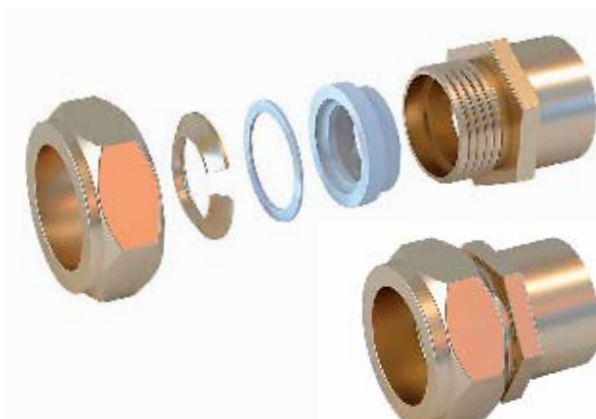
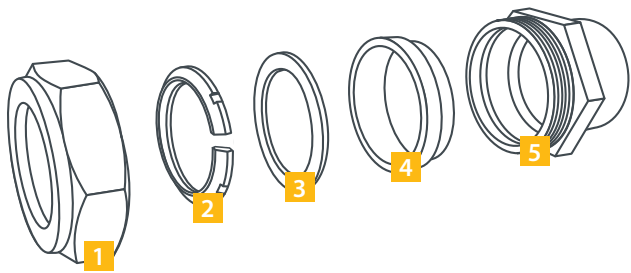
⊙ – фитинги могут быть как с покрытием, так и без него.

⊙⊙ – при использовании высокотемпературных прокладок из силиконовой резины (поставляются отдельно)

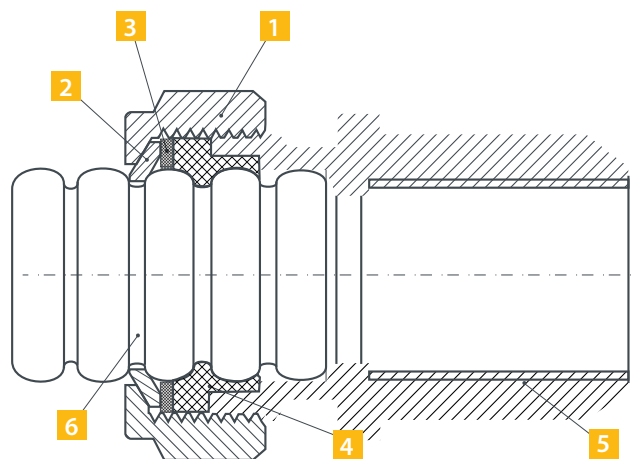
Преимущества

- Способ производства – горячая ковка;
- Материал муфты и фиксирующего кольца – латунь CW617N (58-59% медь, что обеспечивает максимальную прочность и пластичность);
- Прижимное кольцо из нержавеющей стали AISI 304;
- В ассортименте фитинги с никелированным покрытием и без покрытия.

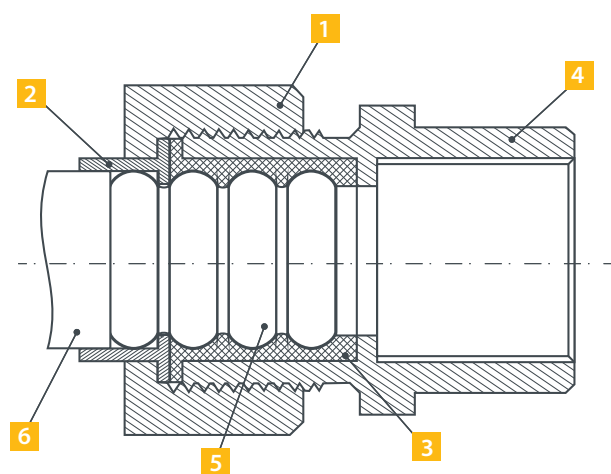
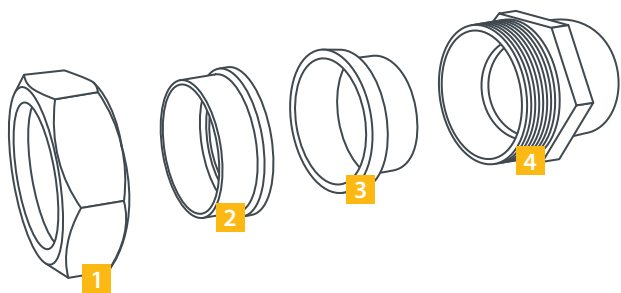
Конструкция фитинга быстрой фиксации



1. Накидная гайка
2. Самозажимное кольцо из латуни CW617I
3. Прижимное кольцо
4. Силиконовый уплотнитель
5. Корпус
6. Гофротруба из нержавеющей стали



Конструкция фитинга для систем газоснабжения



1. Накидная гайка
2. Стопорное кольцо из полиамида (нейлон)
3. Диэлектрическое кольцо из фторкаучука (FPM)
4. Корпус
5. Гофротруба из нержавеющей стали без оболочки
6. Гофротруба из нержавеющей стали в полиэтиленовой оболочке

Ассортимент фитингов Stahlmann



Муфта (F)
 15 × ½ EF 20x ¾ EF
 15 × ½ НП EF 20x ¾ НП EF
 15 × ¾ EF 25x1 EF
 20 × ½ EF 32x1¼ EF
 EF



Угольник (M)
 15 × ½ EF



15 x ¾ EF евроконус
 для соединения гофротрубы
 с коллектором водяного
 теплого пола



Угольник с креплением
 15 × ½ EF
 20 × ¾ EF



Муфта (M)
 15 × ½ EF 20x ¾ EF
 15 × ½ НП EF 20x ¾ НП EF
 15 × ¾ EF 25x1 EF
 32 × 1¼ EF 20x½ EF



Муфта (F) газ
 15 × ½
 20 × ¾
 25 × 1



Муфта
 15×15 EF 20×15 EF
 20×20 EF 25×15 EF
 25×25 EF 25×20 EF
 32×32 EF



Муфта (M) газ
 15 × ½
 20 × ¾
 25 × 1



Тройник Stahlmann (F)
 15 × ½ x 15 EF
 20 × ¾ x 20 EF
 25 × 1 x 25 EF
 32 × 1¼ x 32 EF



Кольцо фиксирующее из нерж.стали
 DN15 DN25
 DN20 DN32



Тройник (M)
 15 × ½ x 15 EF

Прокладка силиконовая
 DN15 DN25
 DN20 DN32



Тройник
 15 × 15 x 15 EF
 20 × 20 x 20 EF
 25 × 25 x 25 EF



**Высокотемпературная
 прокладка**
 DN15 DN25
 DN20 DN32



Угольник
 15 × ½ EF
 20 × ¾ EF
 25 × 1 EF



Шаровой кран (M)
 15 × ½ NP EF

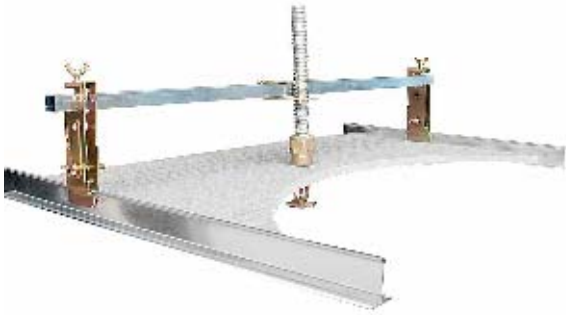


Гайка накидная
 ½
 ¾
**Прокладка силиконовая
 для гаек**
 ½
 ¾



Шаровой кран (F)
 15 × ½ NP EF

Крепления для монтажа систем автоматического пожаротушения



Крепления для автоматических систем пожаротушения в сборе



15 × ½ groove EF фитинг с проточкой для систем пожаротушения



Зажим для фиксации трубы Stahlmann Bracket L



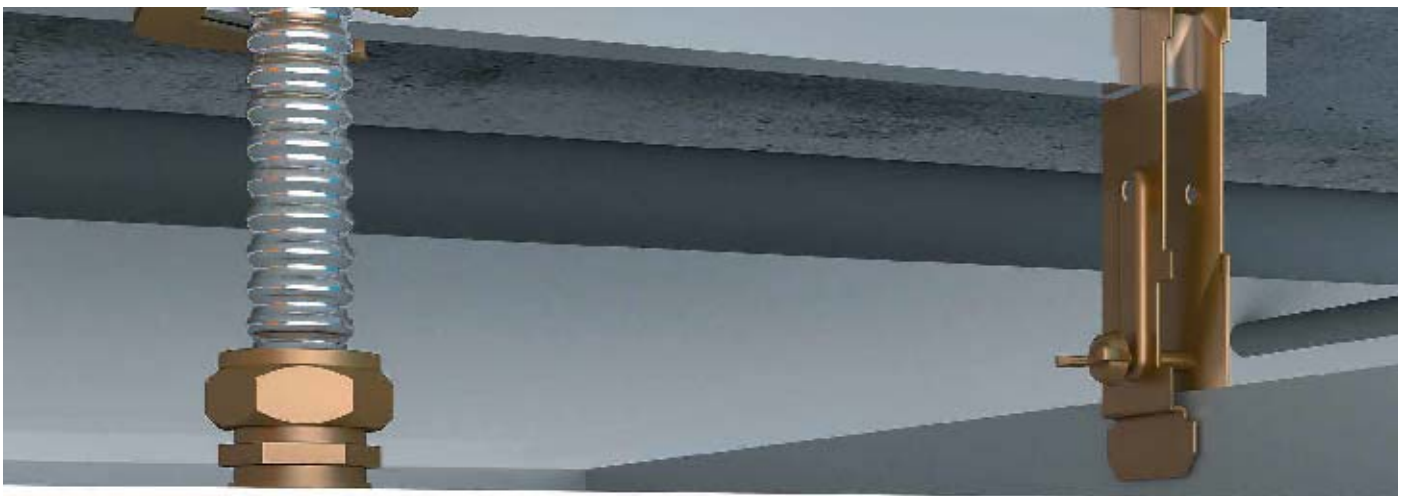
Зажим на направляющие Stahlmann Bracket S



Рейка для крепления трубы SQR



Фиксатор для фитинга 15 × ½" Stahlmann



Наименование	Номенклатурный номер
Муфта Stahlmann (F) 15×1/2 EF	100279000026
Муфта Stahlmann (F) 15×1/2 НП EF	100279000028
Муфта Stahlmann (F) 15×3/4 EF	100279000029
Муфта Stahlmann (F) 15×3/4 EF евроконус	100279000030
Муфта Stahlmann (F) 20×3/4 EF	100279000032
Муфта Stahlmann (F) 20×1/2 EF	100279000031
Муфта Stahlmann (F) 20×3/4 НП EF	100279000034
Муфта Stahlmann (F) 25×1 EF	100279000035
Муфта Stahlmann (F) 32×1 1/4 EF	100279000036
Муфта Stahlmann (M) 15×1/2 EF	100279000041
Муфта Stahlmann (M) 15×1/2 НП EF	100279000042
Муфта Stahlmann (M) 15×3/4 EF	100279000043
Муфта Stahlmann (M) 20×3/4 EF	100279000045
Муфта Stahlmann (M) 20×1/2 EF	100279000044
Муфта Stahlmann (M) 20×3/4 НП EF	100279000047
Муфта Stahlmann (M) 25×1 EF	100279000048
Муфта Stahlmann (M) 32×1 1/4 EF	100279000049
Муфта Stahlmann 15×15 EF	100279000054
Муфта Stahlmann 20×20 EF	100279000056
Муфта Stahlmann 25×25 EF	100279000060
Муфта Stahlmann 32×32 EF	100279000061
Муфта Stahlmann 20×15 EF	100279000055
Муфта Stahlmann 25×15 EF	100279000058
Муфта Stahlmann 25×20 EF	100279000059
Тройник Stahlmann (F) 15×1/2×15 EF	100279000074
Тройник Stahlmann (F) 20×3/4×20 EF	100279000075
Тройник Stahlmann (F) 25×1×25 EF	100279000076
Тройник Stahlmann (F) 32×1 1/4×32 EF	100279000077
Тройник Stahlmann (M) 15×1/2×15 EF	100279000078
Тройник Stahlmann 15×15×15 EF	100279000080
Тройник Stahlmann 20×20×20 EF	100279000081
Тройник Stahlmann 25×25×25 EF	100279000083
Угольник Stahlmann 15×1/2 EF	100279000085
Угольник Stahlmann 20×3/4 EF	100279000086
Наименование	Номенклатурный номер
Угольник Stahlmann 25×1 EF	100279000087
Угольник Stahlmann (M) 15×1/2 EF	100279000084

Угольник Stahlmann с креплением 15×1/2 EF	100279000089
Угольник Stahlmann с креплением 20×3/4 EF	100279000090
Муфта Stahlmann (F) газ 15×1/2	100279000037
Муфта Stahlmann (F) газ 20×3/4	100279000038
Муфта Stahlmann (F) газ 25×1	100279000039
Муфта Stahlmann (M) газ 15×1/2	100279000050
Муфта Stahlmann (M) газ 20×3/4	100279000051
Муфта Stahlmann (M) газ 25×1	100279000052
Кольцо фиксирующее из нерж.стали Stahlmann, DN15	100279000021
Кольцо фиксирующее из нерж.стали Stahlmann, DN20	100279000022
Кольцо фиксирующее из нерж.стали Stahlmann, DN25	100279000023
Кольцо фиксирующее из нерж.стали Stahlmann, DN32	100279000024
Прокладка силиконовая Stahlmann, DN15	100279000068
Прокладка силиконовая Stahlmann, DN20	100279000069
Прокладка силиконовая Stahlmann, DN25	100279000070
Прокладка силиконовая Stahlmann, DN32	100279000071
Высокотемпературная прокладка Stahlmann, DN15	100279000015
Высокотемпературная прокладка Stahlmann, DN20	100279000016
Высокотемпературная прокладка Stahlmann, DN25	100279000017
Высокотемпературная прокладка Stahlmann, DN32	100279000018
Прокладка силиконовая для гаек Stahlmann 1/2	100279000072
Прокладка силиконовая для гаек Stahlmann 3/4	100279000073
Шаровой кран Stahlmann (M) 15×1/2 NP EF	100279000093
Шаровой кран Stahlmann (F) 15×1/2 NP EF	100279000092
Муфта Stahlmann (F) 15×1/2 groove EF	100279000027
Зажим для фиксации трубы Stahlmann Bracket L	100282000001
Зажим на направляющие Stahlmann Bracket S	100282000002
Рейка для крепления трубы SQR	411064000003
Фиксатор для фитинга 15×1/2" Stahlmann	100282000003
Гайка накидная Stahlmann 1/2	100279000019
Гайка накидная Stahlmann 3/4	100279000020

Информация для заказа

Муфта Stahlmann (F) 15×1/2 НП EF

тип фитинга

тип резьбы (F-внутренняя, M-наружная)

диаметры соединительных отверстий

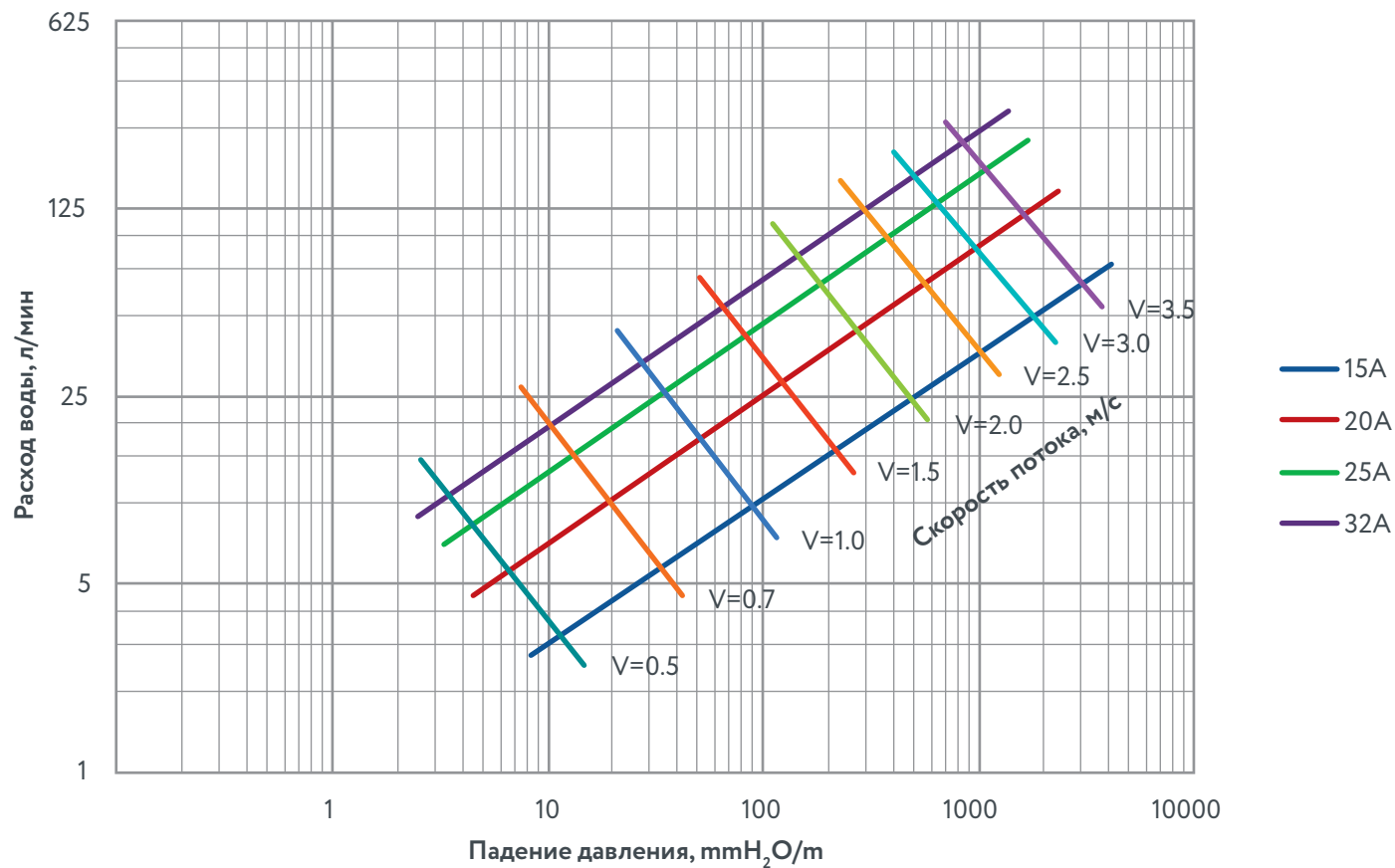
никелевое покрытие

маркировка, обозначающая быстросборную конструкцию (EasyFix)

Таблица гидравлических потерь для гофрированных труб из нержавеющей стали Stahlmann

Диаметр условного прохода	15A	Расход, м ³ /ч	0,3	0,8	1,4	2	2,5	3	3,5	4	4,6
		Падение, бар/м	0,002	0,017	0,0441	0,0834	0,1471	0,1863	0,2648	0,3138	0,3923
	20A	Расход, м ³ /ч	0,4	1,2	2,3	3,4	4,5	5,5	6,6	7,7	8,8
		Падение, бар/м	0,0007	0,0064	0,0196	0,0343	0,0637	0,0932	0,1471	0,1863	0,2354
	25A	Расход, м ³ /ч	0,5	2,2	3,8	5,4	7,1	8,7	10,4	11,7	13,6
		Падение, бар/м	0,0004	0,0059	0,0177	0,0324	0,0461	0,0765	0,1177	0,1471	0,1667
	32A	Расход, м ³ /ч	0,8	2,7	4,6	6,5	8,5	10,4	12,3	14,2	16,4
		Падение, бар/м	0,0004	0,0042	0,0137	0,0206	0,0343	0,0539	0,0686	0,0883	0,1275

Уравнение Хазена-Вильямса для гофрированных труб Stahlmann



СЕРТИФИКАТЫ И РАЗРЕШЕНИЯ



Отказное письмо ВНИИПО на фитинги соединительные



Экспертное заключение о соответствии Единым Санитарным Требованиям



Свидетельство о государственной регистрации о соответствии продукции Единым санитарно-эпидемиологическим и гигиеническим нормам на фитинги соединительные



Сертификат соответствия ГОСТ Р на фитинги соединительные для систем газоснабжения



Сертификат соответствия ГОСТ Р на фитинги соединительные для систем водоснабжения и отопления



Сертификат соответствия ГОСТ Р на гофрированные трубы



Сертификат соответствия требованиям промышленной безопасности на гофрированные трубы

Сертификат соответствия требованиям промышленной безопасности на фитинги

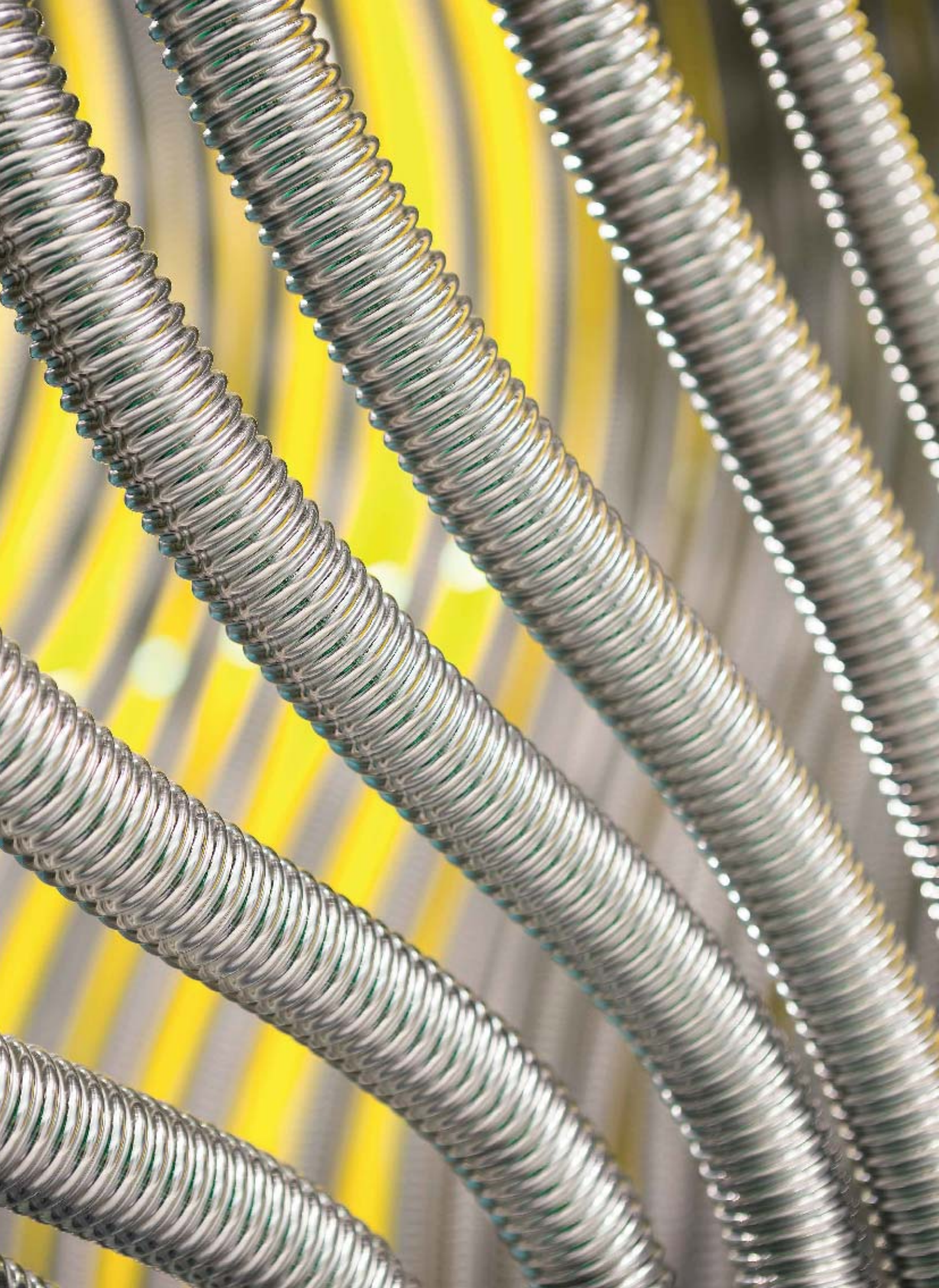
Сертификат соответствия нормам пожарной безопасности на гофрированные трубы



Сертификат соответствия нормам пожарной безопасности

Отказное письмо ВНИИС на крепления для монтажа систем автоматического пожаротушения

Отказное письмо ВНИПО на высокотемпературные прокладки Neptun Stahlmann







8 (800) 775-40-42
teploluxe.ru