



## Foodec 300

### Декантерная центрифуга для пищевой промышленности



Декантерная центрифуга Foodec 300

#### Область применения

Декантерные центрифуги Альфа Лаваль предназначены для обработки пищевых продуктов и напитков, для которых необходим высокий уровень гигиены и соответствие строгим санитарным нормам. Эти декантерные центрифуги могут применяться как для двухфазной, так и для трехфазной сепарации. Они успешно используются в пищевой промышленности для разделения исходного материала на жидкость и твердые частицы или на две жидкости и твердые частицы.

#### Стандартная конструкция

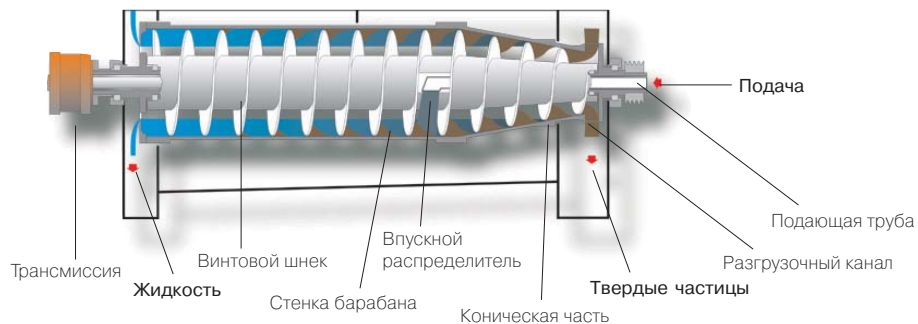
Основными преимуществами декантерной центрифуги Foodec компании Альфа Лаваль являются гигиеничность конструкции, надежность, простота обслуживания и низкий уровень шума. Вращающаяся часть установлена на компактной сварной балочной раме с главными подшипниками по обоим концам. Откидная крышка закреплена на петлях для удобства визуального обследования, чистки и технического обслуживания. На декантере установлен линейный мотор с настраиваемыми держателями, которые позволяют легко регулировать натяжение ремня. Барабан приводится в движение со стороны входного отверстия посредством электрического мотора и клиноременной передачи.

Барабан, шнек, корпус, впускная труба, выпускные отверстия и все другие детали, соприкасающиеся с обрабатываемым веществом, выполнены из нержавеющей стали AISI 316 и двухфазной нержавеющей стали.

#### Принципы работы

Сепарация происходит в горизонтальном цилиндрическом барабане, оснащенном винтовым шнеком. Продукт подается в барабан через стационарную входную трубу и плавно разгоняется во впускном роторе. Центробежные силы вызывают быстрое осаждение твердых частиц на стенках барабана. Шнек вращается в том же направлении, что и барабан, но с другой скоростью, перемещая таким образом твердые частицы в направлении конической части барабана.

Новая конструкция Foodec использует гидравлическое давление внутри барабана для улучшения проходимости через узкие отверстия. Только самая сухая фракция твердых частиц покидает барабан через отверстия в корпусе. Сепарация происходит по всей длине цилиндрической части барабана, и очищенная жидкость покидает барабан путем перелива через направляющие перегородки в корпусе.



### Оптимизация процесса

Декантерные центрифуги Foodec могут быть настроены в соответствии с индивидуальными требованиями Заказчика путем регулирования

- скорости барабана для достижения желаемой центробежной силы, способствующей оптимальной сепарации
- дифференциала скорости шнека для достижения идеального баланса между очищением жидкости и осушением твердых частиц
- глубиной жидкости в барабане для достижения правильного баланса между очищением жидкости и осушением твердых частиц
- скорости подачи для соответствия индивидуальным требованиям.

### Система Direct Drive

Direct Drive – это уникальная система, разработанная Альфа Лаваль для автоматического контроля дифференциала скорости шнека относительно барабана. Она позволяет достичь баланса между очищением жидкости и осушением твердых частиц вне зависимости от вариаций в подаче.

Система Direct Drive сочетает трансмиссию нового типа и привод с изменяемой частотой, что устраняет приводящее к потере мощности тормозящее влияние привода барабана. Электрическая установка работает напрямую, потребляет минимум энергии и осуществляет точный контроль в широком диапазоне дифференциалов без помощи ремней и шкивов.

### Панель управления декантера

Декантерные центрифуги Foodec управляются посредством специальной системы управления с центральным процессором, которая имеет графический интерфейс. Панель управления отслеживает и настраивает систему прямого привода Direct Drive в соответствии с уровнем твердых частиц в барабане.

Несколько других параметров также отслеживаются для обеспечения простого, безопасного и надежного использования, а также оптимальной производительности процесса.

Заказчик может интегрировать декантерные центрифуги Foodec в уже существующую систему посредством внешних стандартных шин.



Декантер Foodec с креплением для системы безразборной мойки



Экран панели управления декантером



Декантер Foodec с напорным диском

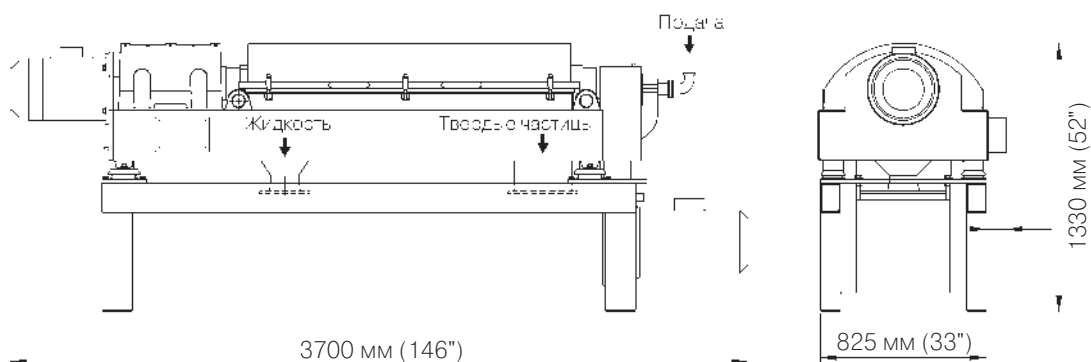


Бороздки в барабане декантера

### Опции

Декантерные центрифуги Foodec имеют дополнительные опции, например, бороздки в барабане, обеспечивающие более гигиеничную транспортировку обрабатываемого материала через агрегат. Также конструкция может содержать напорный диск и систему полной очистки, которая сводит пенообразование к минимуму и снижает окисление; устройства промывки мягкой массы; возможность промывки и полной безразборной мойки, а также одобренные минздравом эластомеры и уплотнения.

ATEX-совместимые декантеры доступны для зон 1, 2 и 22. Герметичные декантеры доступны для обработки легковоспламеняющихся веществ.



### Технические спецификации

		Foodec 300
Емкость		Зависит от назначения
Макс. центробежная сила		3157
Материал барабана		AISI 316
Материал других смачиваемых частей		AISI 316
Вес	кг (фунты)	2200 (4840)
Мощность	кВт	15–30 (20–40 л.с.)
Уровень звукового давления <sup>1</sup>	дВ(А) 20μPa	82

<sup>1</sup> Заявленный уровень давления излучаемого звука по шкале А в свободном пространстве над отражающей поверхностью на расстоянии 1 метра от декантера, измеренный при максимальной скорости барабана с водой и закрытыми выпускными отверстиями.

**Как связаться с Альфа Лаваль**

Подробные постоянно обновляемые данные для связи с нами из разных стран представлены на нашем сайте в Интернете. Приглашаем посетить наш сайт [www.alfalaval.com](http://www.alfalaval.com).

ОАО Альфа Лаваль Поток  
Россия, Московская обл.  
141070 г. Королёв, ул. Советская, 73  
Тел.: +7 095 232 1250  
Факс: +7 095 232 2573  
[www.alfalaval.ru](http://www.alfalaval.ru)