

Двухконтурный отопительный котёл

KITURAMI WORLD 5000



ТЕХНИЧЕСКИЙ ПАСПОРТ

СЕРТИФИЦИРОВАНО ГОССТАНДАРТОМ
РАЗРЕШЕНО К ПРИМЕНЕНИЮ ГОСГОРТЕХНАДЗОРОМ РОССИИ





ТЕХНИЧЕСКИЙ ПАСПОРТ

Двухконтурный отопительный котёл Kiturami World 5000

Положения настоящего технического паспорта
распространяются на следующие модели котлов:
13R, 16R, 20R, 25R, 30R

СОДЕРЖАНИЕ

ВВЕДЕНИЕ

Общие указания	4
Сведения об изготовителе	4
Заключение изготовителя	4
Меры безопасности	5
Меры безопасности	6
Гарантийные обязательства	6

КОНСТРУКЦИЯ И ОСНОВНЫЕ ПРИБОРЫ УПРАВЛЕНИЯ

Основные технические характеристики	9
Конструкция котла	10
Габаритные и присоединительные размеры котла	11
Схема подключения к блоку управления	12

УПРАВЛЕНИЕ РАБОТОЙ КОТЛА

О готовности котла к первому пуску	13
Задание режимов работы котла	13
<i>Комнатный терморегулятор CTR-5700</i>	13
Включение котла	15
<i>Режим «Присутствие»</i>	15
<i>Режим «Таймер»</i>	15
<i>Изменение времени работы котла (в режиме «Таймер»)</i>	16
<i>Режим «Отсутствие»</i>	16
<i>Режим «Душ»</i>	16
<i>Что такое оптимальный режим?</i>	16
<i>Установка температуры горячей воды</i>	16
Установка котла	17

МОНТАЖ КОТЛА

Общие требования к помещению, где установлен котел	17
Требования безопасности при подключении труб к котлу	19
<i>Подключение газовой линии</i>	19
<i>Подключение трубопроводов к системе отопления</i>	19
<i>Подключение трубопроводов к системе горячего водоснабжения</i>	21
<i>Выполнение монтажных и пусковых работ котла</i>	21
<i>Монтаж и эксплуатация циркуляционного насоса</i>	23
Монтаж дымохода	24
Подключение комнатного терморегулятора	27
Подключение электропитания	29
<i>Схема подключения котла к электрической сети</i>	29
Профилактическая чистка котла	31

СЕРВИСНОЕ ОБСЛУЖИВАНИЕ

Технические проблемы и методы их устранения	33
---	----

ПРИЛОЖЕНИЯ

Диаграмма температурного режима	34
Требования к теплоносителю	35
Самодиагностика	36
Порядок замены по гарантии	39
Карта осмотров и ремонтов	40
Сопроводительные документы	41

Общие указания

1. Котел отопительный КИТУРАМИ применяется для отопления и горячего водоснабжения.
2. Котел отопительный КИТУРАМИ предназначен для работы на природном газе по ГОСТ5542, в газовой сети низкого давления.
3. Котел отопительный КИТУРАМИ успешно прошел сертификационные испытания, и соответствует ГОСТ Р 51733-2001; ГОСТ 21204-97.
4. Котел отопительный является сложным устройством и, несмотря на простоту эксплуатации и возможность быстрого изучения правил манипуляций с котлом, необходимо перед выполнением проектных, монтажных и пусковых работ, ознакомиться с требованиями и указаниями настоящего паспорта.,
5. Выбор котла по тепловой мощности, проектирование помещения котельной, компоновку оборудования обеспечивающего безопасную работу котла необходимо выполнять специализированным организациям, имеющим официальные полномочия (лицензии) на выполнение данных работ.
6. Проектирование котельной (трубопровод подачи топлива, схема электропитания, схема подключения котла к системе отопления и горячего водоснабжения, дымоход, вентиляция котельной и т.д.) выполняется в соответствии с требованиями, изложенными в данном паспорте, требованиями ГОСТов, СНиПов и других действующих нормативных документов Российской Федерации, которые распространяются для аналогичного по тепловой мощности и виду топлива отопительного оборудования.
7. Монтаж и пуск котла должна выполнять организация, имеющая официальные полномочия (лицензии) на выполнение данных работ по обслуживанию котлов, строго в соответствии с утвержденным проектом.
8. Отсутствие проекта котельной, или выполнение монтажа с отступлениями от этого проекта, и выполнение первого пуска котла без участия специалистов, имеющих официальные полномочия на выполнение таких работ (лицензии), все это может послужить причиной сокращения срока эксплуатации и не полного соответствия рабочих характеристик котла, или его повреждения. Во всех перечисленных случаях, вся ответственность возлагается на владельца котла и исполнителя работ.
9. Выполнение профилактических и ремонтных работ в после гарантийный период рекомендуется поручить организации имеющей официальные полномочия (лицензии) и специализацию по обслуживанию котлов.
10. Наблюдение за состоянием котла возлагается на владельца, который обязан содержать оборудование и помещение котельной в чистоте, следить за своевременностью профилактического обслуживания.

Сведения об изготовителе

Котел отопительный водогрейный КИТУРАМИ изготовлен фирмой KИTURAMI BOILER Южная Корея: Wolgok-Ri, 300 Chungdo-Up, Chungdo-Gun, Kyung Sang Buk-Do, Korea.

Заключение изготовителя

- ▶ Котел отопительный водогрейный КИТУРАМИ изготовлен в соответствии с требованиями «Правил устройства и безопасной эксплуатации паровых котлов с давлением пара не более 0,07 МПа (0,7 кгс/см²), водогрейных котлов и водоподогревателей с температурой нагрева воды не выше 388К (115°С)» и соответствует требованиям нормативных документов ГОСТ Р 51733 и ГОСТ21204.

- ▶ Теплообменник испытан под давлением и признан годным для работы с параметрами, указанными в настоящем паспорте.
- ▶ Котел соответствует требованиям безопасности по ГОСТ Р 51733 и ГОСТ21204.



ИЗГОТОВИТЕЛЬ, ФИРМА «KITURAMI BOILER» ЮЖНАЯ КОРЕЯ - ОСТАВЛЯЕТ ЗА СОБОЙ ПРАВО НА МОДЕРНИЗАЦИЮ ОТОПИТЕЛЬНОГО ОБОРУДОВАНИЯ С ЗАМЕНОЙ ОТДЕЛЬНЫХ ДЕТАЛЕЙ И УЗЛОВ КОТЛА.

Меры безопасности

1. Внимательно ознакомьтесь и выполняйте требования, изложенные в данном паспорте.
2. Ответственность за соблюдение качественного технического состояния и безопасной эксплуатации котла возлагается на владельца.
3. Безопасная эксплуатация котла зависит от полноты и точности выполнения требований настоящего паспорта.
4. Специалист, который выполнил пусконаладочные работы, должен ознакомить владельца котла с правилами безопасной эксплуатации котла.
5. Не устраняйте самостоятельно неисправности котла, не изменяйте настройки горелки, которые выполнены специалистом при первом пуске или при профилактических работах.
6. Запрещается самостоятельно производить ремонт, замену узлов или какие-либо конструктивные изменения в котле и его агрегатах.
7. Схема электропитания котла и выполнение заземления котла, а при необходимости, и других электроприборов котла, должна быть выполнена в соответствии с требованиями действующих Правил: ПУЭ - «Правила установки электроприборов», ПТЭ - «Правила технической эксплуатации электроустановок потребителей» и ПТБ - «Правила техники безопасности при эксплуатации электроустановок потребителей».
8. В соответствии с требованиями безопасности работы автоматической газовой горелки, электрическое оборудование котла должно питаться от одного источника электроэнергии (в частности от распределительного шкафа), и выключаться при помощи одного выключателя. На электропитающей линии от источника электроэнергии (распределительного шкафа) до котла, кроме стабилизирующего электроприбора, не должны находиться другие электроприборы. Применение удлинителей и переходников не допускается.
9. Для подключения электропитания, применяйте в котлах тепловой мощностью до 200000 ккал/час розетку с клеммой заземляющего контура, и в котлах тепловой мощностью 300000 ÷ 400000 ккал/час автоматический выключатель.
10. При отклонении параметров электрической сети от ГОСТ 13109-87, применяйте стабилизирующие приборы.
11. Не включайте котёл, если перед основным запорным клапаном газовой горелки не установлен газовый фильтр поставки фирмы KITURAMI BOILER (Южная Корея).
12. Не эксплуатируйте котёл в местах с повышенной влажностью, и с повышенной концентрацией строительной или бытовой пыли.
13. Не используйте и не храните горючие, легковоспламеняющиеся и химически активные вещества в помещении, где установлен котёл.
14. Не оставляйте работающий котёл на длительное время без надзора, если нет гарантии по качеству и стабильности снабжения электропитания, отсутствует заземление и не стабильное давление подачи газа.
15. Не применяйте для котла и системы отопления не проверенный, должным образом, теплоноситель.
16. Не подключайте котел к системе отопления, в которой имеется наличие грязи различного происхождения, и не выполнены мероприятия по ее очистке.
17. Не применяйте воду для контура горячего водоснабжения, если её качество не соответствует ГОСТ 2874-82 «Вода питьевая» 1-го класса качества, или отсутствуют фильтры механической и химической очистки, обеспечивающие требования такого ГОСТа.
18. Не включайте котёл, если не обеспечена защита контура отопления и контура ГВС от превышения давления сверх нормативного, от превышения прироста объема воды при увеличении температуры, или от гидроудара.
19. Сливайте воду из контура отопления и контура ГВС, если котёл долгое время не эксплуатируется в холодный период года.
20. Не включайте котёл, если в помещении не функционирует естественная вентиляция, а через

дымоход не обеспечен в достаточном объеме выход продуктов сгорания.

- 21.** При появлении запаха газа необходимо выполнить защитные меры:
 - закройте газовый кран перед котлом;
 - не включайте котел, если произошло защитное отключение этого котла;
 - не включайте электрический свет, если свет был ранее выключен;
 - не выключайте электрический свет, если свет был ранее включен;
 - не пользуйтесь телефоном в помещении с запахом газа;
 - не пользуйтесь открытым огнем (сигареты, спички и т.п.);
 - не пользуйтесь металлическими дверями в помещении с запахом газа;
 - не пользуйтесь инструментом не имеющего специального покрытия от искраобразования;
 - немедленно вызовите аварийную газовую службу и организуйте проветривание помещения.
- 22.** Не эксплуатируйте неисправный котел.

Меры безопасности

- 1.** Отопительный котел КИТУРАМИ транспортируется строго в вертикальном положении.
- 2.** При транспортировке или погрузочно-разгрузочных работах, нельзя допускать удары, резкие толчки и кантование котла и его комплектующих, это может привести к повреждению котла и навесного оборудования.
- 3.** При транспортировке и монтаже не прикладывать усилия к горелке и другим выступающим частям котла.
- 4.** Обеспечить защиту котла от атмосферных осадков во время транспортировки. Не хранить котел на открытой площадке или в помещении с повышенной влажностью и повышенной концентрацией пыли.

Гарантийные обязательства

- 1.** Изготовитель, фирма «КИТУРАМИ БОЙЛЕР», предоставляет гарантию на отопительный котел в течение одного года со дня приобретения котла. В настоящем паспорте на гарантийных талонах, продавец обязан заверить печатью своей организации дату продажи котла.
- 2.** Если в течение срока гарантии продукция окажется дефектной, изготовитель обязуется через дилера, продавшего котел, бесплатно предоставить покупателю любую вышедшую из строя деталь, узел, а при технической необходимости котел полностью.
- 3.** Условия гарантии утрачивают свою силу, если отсутствует техническое обоснование по выбору тепловой мощности котла и рабочий проект котельной, или эти документы выполнены с грубыми нарушениями, повлекшие к отказам эксплуатации или дефекту элементов котла.
- 4.** Условия гарантии утрачивают свою силу, при качественном выполнении технического обоснования по выбору тепловой мощности котла и рабочего проекта котельной, в ниже перечисленных случаях.
 - 4.1.** Монтаж и пуск котла выполнены с нарушением требований рабочего проекта котельной и настоящего паспорта.
 - 4.2.** Эксплуатация котла и содержание помещения, где установлен котел, выполнены с нарушениями требований и указаний рабочего проекта котельной и настоящего паспорта.
 - 4.3.** Котел эксплуатируется без подключения к контуру защитного заземления.
 - 4.4.** Котел эксплуатируется с подключением к контуру защитного заземления с нарушением требований действующих Правил ПУЭ («Правила Устройства Электроустановок») и ГОСТ Р 50571.10-96 «Заземляющие устройства и защитные проводники».

- 4.5.** Монтажные и пуско-наладочные работы выполнялись без участия монтажной организации, имеющей официальное разрешение (лицензию) на выполнение такого рода работ.
- 4.6.** Ремонтные и профилактические работы выполнялись без участия организации, имеющей официальное разрешение (лицензию) на выполнение такого рода работ.
- 4.7.** Произведено самовольное изменение конструкции (деталей, узлов или автоматики) котла, владельцем котла, или исполнителем работ.
- 4.8.** Отказ работы котла, вызванный нарушением правил транспортировки, хранения или небрежного обращения.
- 4.9.** Отказ работы детали, рабочего узла или теплообменника, при вводе в эксплуатацию, или при эксплуатации котла, при этом характер такого отказа является следствием:
- 4.9.1.** отклонения от действующих стандартов параметров электропитания (высокое или низкое напряжение, скачки напряжения, частота тока и т.п.), и отсутствует стабилизирующее устройство на линии электропитания котла;
- 4.9.2.** не способностью стабилизирующего устройства обеспечить защиту электрической части котла и циркуляционного насоса от сверх нормативных отклонений параметров электропитания;
- 4.9.3.** не соответствия обустройства электропитания котла разработкам электрической части проекта котельной и указаниям настоящего паспорта, по обеспечению электропитания этого котла;
- 4.9.4.** отклонения эксплуатационных параметров (удельная теплота сгорания, содержание вредных веществ, вязкость и т.п.) от действующих стандартов используемого топлива (природный газ, сжиженный углеводородный газ, дизельное или твердое топливо);
- 4.9.5.** нарушения требований рабочего проекта котельной и указаний настоящего паспорта, связанные с отклонениями технических параметров (давление, снижение давления, расход в единицу времени и т.п.) и с обустройством тракта подачи используемого топлива (природный газ, сжиженный углеводородный газ, дизельное или твердое топливо);
- 4.9.6.** нарушения требований рабочего проекта котельной и указаний настоящего паспорта по обустройству тракта выхода продуктов сгорания в атмосферу (сечение, высота, теплоизоляция, оголовок дымохода, качество поверхности и конструктивное исполнение канала дымохода, и т.п.);
- 4.9.7.** отсутствия приточной и вытяжной вентиляции, или такая вентиляция выполнена с нарушениями рабочего проекта котельной, требованиями и указаниями настоящего паспорта;
- 4.9.8.** примененного некачественного теплоносителя для системы отопления и котла. Теплоноситель имеет вредные химические вещества, содержит твердые взвеси различного характера и консистенции, его температура парообразования ниже 100°C;
- 4.9.9.** отсутствия на входе теплоносителя в котел перед насосом сетчатого фильтра, или технические параметры такого фильтра отличаются от требований рабочего проекта котельной;
- 4.9.10.** применения некачественной воды, питающей контур горячего водоснабжения котла. Вода имеет повышенную концентрацию вредных химических веществ, содержит твердые взвеси различного характера и консистенции, или отсутствует защита, обеспечивающая нормативное качество этой воды по ГОСТ 2874-82 «Вода питьевая»;
- 4.9.11.** отсутствия группы безопасности (предохранительный клапан, воздушный автоматический клапан), установленной рядом с котлом на подающем трубопроводе системы отопления. Группа безопасности должна обеспечить защиту от сверх нормативного превышения рабочего давления теплоносителя и удаления воздуха из системы отопления. Или имеющаяся группа безопасности не обеспечивает такую защиту;
- 4.9.12.** отсутствия расширительного бака (открытого или закрытого типа), который должен обеспечивать защиту от давления, возникающего от прироста объема воды при ее нагревании. Или имеющийся расширительный бак не обеспечивает такую защиту;

- 4.9.13.** отсутствия группы безопасности (предохранительный клапан, воздушный автоматический клапан, компенсатор прироста объема воды), установленной на трубопроводе горячего водоснабжения рядом с котлом, которая должна обеспечить защиту от превышения давления и удаление воздуха из труб горячего водоснабжения. Или имеющаяся группа безопасности не обеспечивает такую защиту;
- 4.9.14.** открытия крана подпитки водой контура отопления котла, при давлении этой воды в магистральном водопроводе более 2,0 кг/см²;
- 4.9.15.** отсутствия редуцирования давления воды от 3,5кг/см² до 0,8кг/см², поступающей в контур горячего водоснабжения котла из магистрального водопровода. Или существующий редуктор не обеспечивает редуцирование указанного диапазона давления.
- 4.10.** Деформация теплообменника является следствием нарушения технологии заполнения теплоносителя в котел и систему отопления, или в следствие нарушений требований настоящего паспорта по безопасной эксплуатации котла.
- 4.11.** Отказ работы котла связан с нарушением условий безопасной эксплуатации котла после выполнения ниже перечисленных работ:
- ремонт системы отопления, или системы горячего водоснабжения;
 - изменение конструкции системы отопления, или системы горячего водоснабжения;
 - самовольное выполнение настройки и регулировки запорной арматуры, других аксессуаров, которые обеспечивают безопасность эксплуатации котла и не предназначены для управления режимами эксплуатации котла;
 - ремонтно-восстановительные работы электроснабжения объекта, от которого электропитание поступает на котел;
 - ремонтно-восстановительные работы на линии подачи топлива для котла;
 - конструктивные изменения помещения котельной, ее приточной и вытяжной вентиляции, или конструктивные изменения помещения, обеспечивающие приток воздуха в котел, или изменения в тракте вывода продуктов сгорания в атмосферу.
- 5.** Условия гарантии утрачивают свою силу, при образовании дефектов котла, вызванных стихийными бедствиями, злонамеренными действиями, пожарами и т.п.

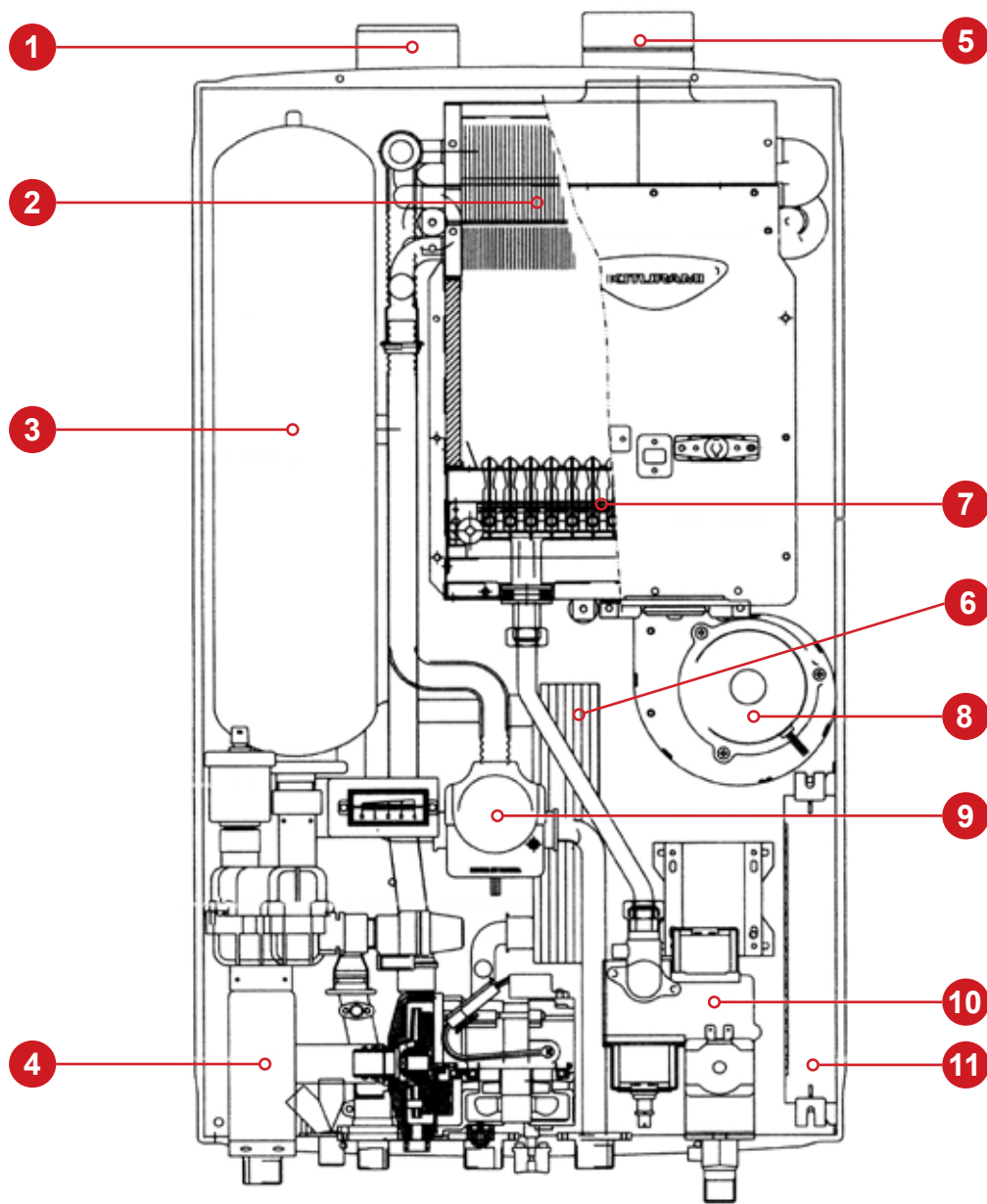


Примечание. Порядок замены дефектной продукции рассмотрен в главе «Приложение», разделе «Порядок замены по гарантии».

КОНСТРУКЦИЯ И ОСНОВНЫЕ ПРИБОРЫ УПРАВЛЕНИЯ

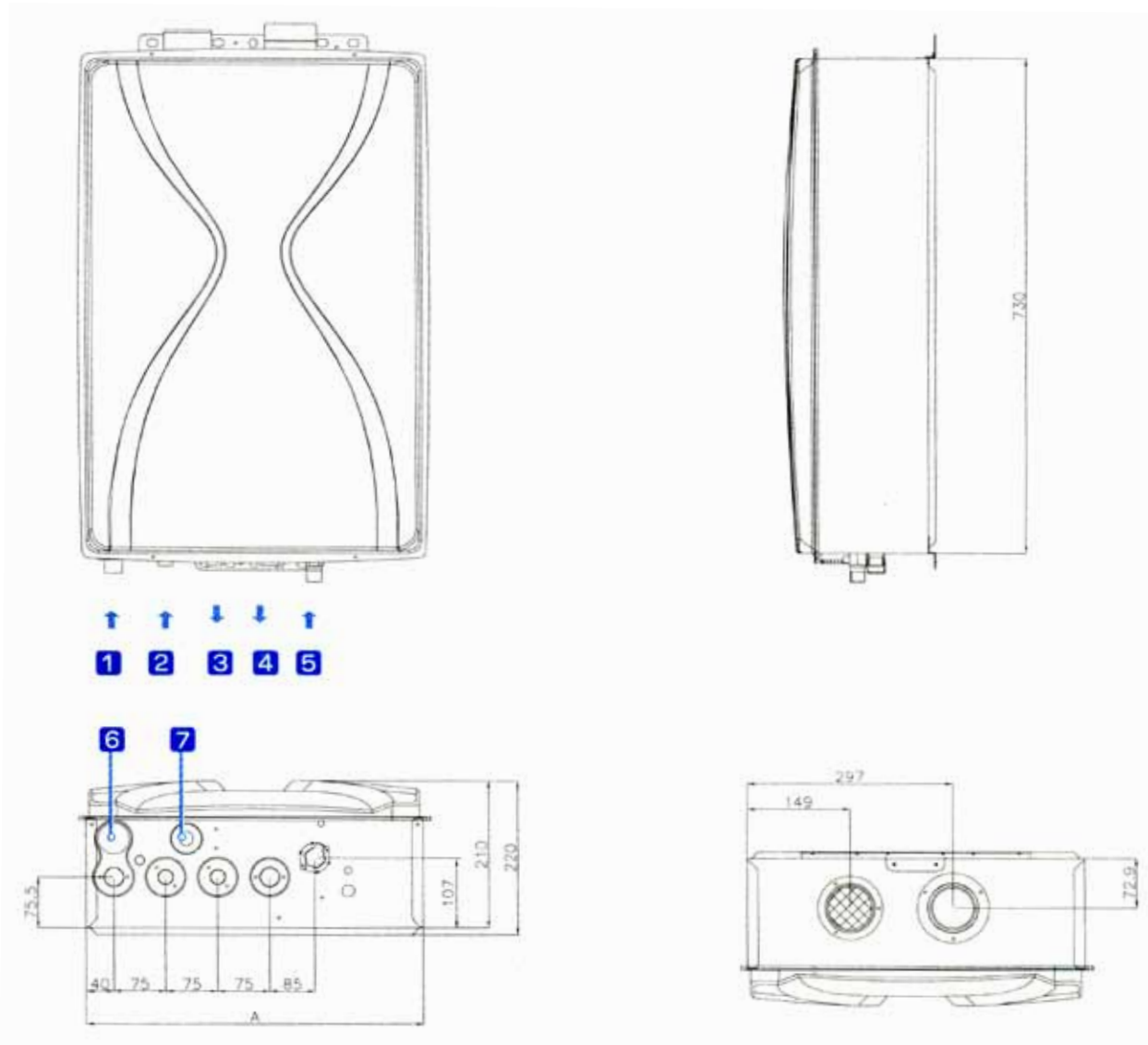
Основные технические характеристики

Характеристика	Единица измерения	Модель					
		WORLD-13R	WORLD-16R	WORLD-20R	WORLD-25R	WORLD-30R	
Мощность по отоплению	кВт	15,1	18,6	23,3	29,1	34,9	
Мощность по горячему водоснабжению	кВт	15,1	18,6	23,3	29,1	34,9	
Вид топлива		сжижен. газ/природн. газ					
Потребление топлива в непрерывном режиме	LPG	кг/час	1,29	1,58	1,98	2,48	2,98
	LNG	м3/час	1,55	1,9	2,38	2,98	3,57
КПД	%	94					
Количество горячей воды	$\Delta T = 25 \text{ C}$	л/мин	8,7	10,7	13,3	16,7	20
	$\Delta T = 40 \text{ C}$	л/мин	5,4	6,7	8,3	10,4	12,5
Максимальное рабочее давление (отопл./гор. вод.)	кг/см ²	3/6	3/6	3/6	3/6	3/6	
Трубы	Ø Подача/ Обр	мм	20	20	20	20	20
	Ø Хол. и гор. вода	мм	15	15	15	15	15
	Ø Дымоход / газ	мм/мм	75x100	75x100	75x100	75x100	75x100
Размеры ДхВхШ	мм	430x210x730	430x210x730	486x210x730	486x210x730	486x210x730	
Вес	кг	26	26	28	29	29	
Электрическая сеть	ВхГцх1ф	220x50x1ф	220x50x1ф	220x50x1ф	220x50x1ф	220x50x1ф	

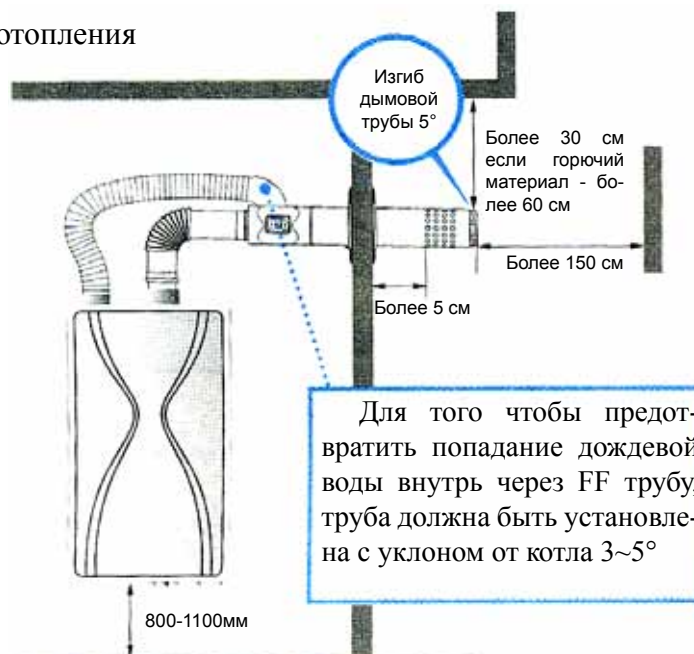


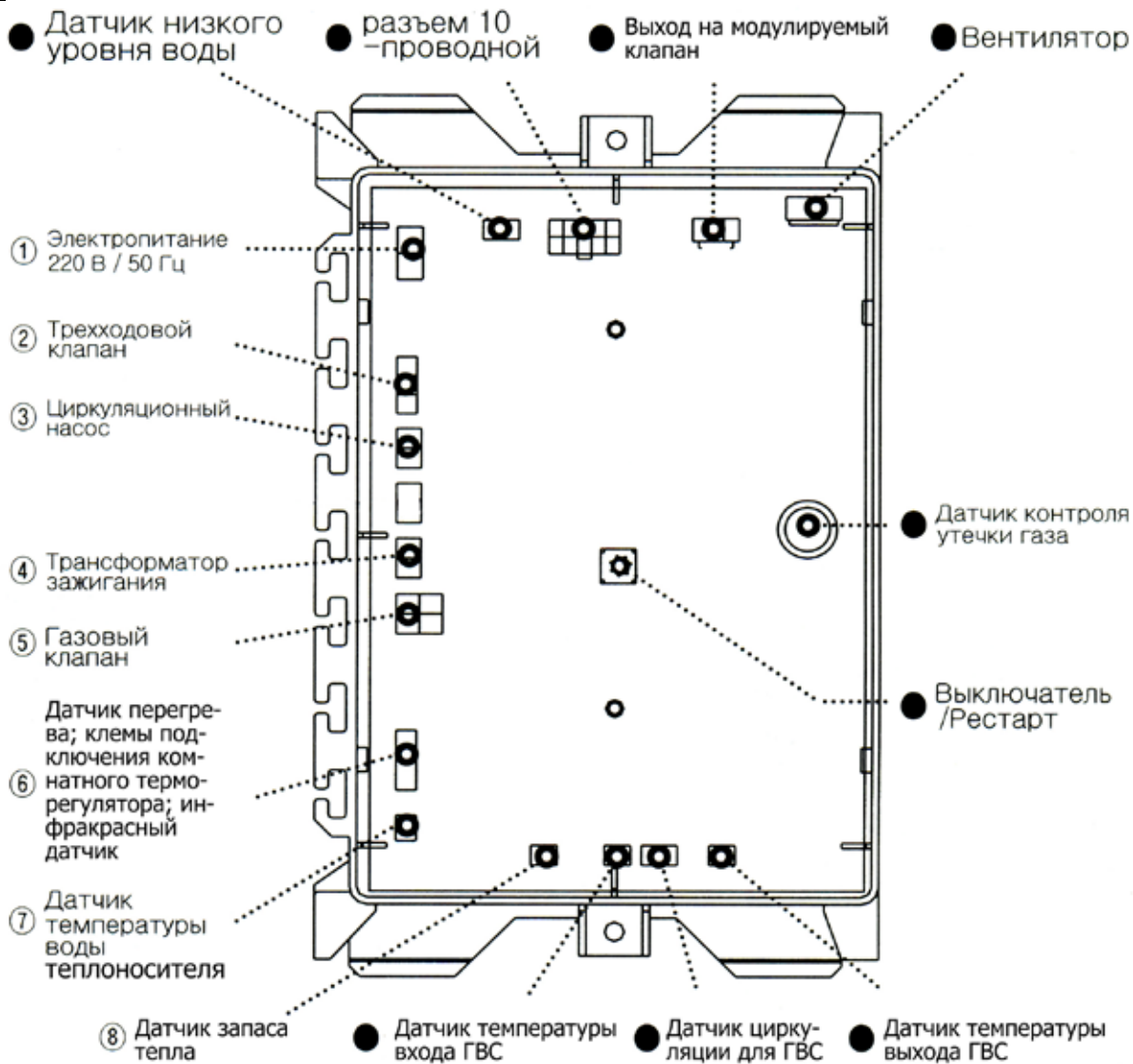
- 1. Воздухозабор
- 2. Теплообменник (первичный)
- 3. Расширительный бак
- 4. Фильтр системы отопления и воздушно-водный сепаратор
- 5. Отверстие отвода продуктов сгорания

- 6. Теплообменник (вторичный)
- 7. Горелка
- 8. Вентилятор
- 9. Трёхходовой кран
- 10. Газовый клапан
- 11. Блок управления



1. Обратный трубопровод системы отопления
2. Вход холодной воды
3. Выход горячей воды
4. Подача системы отопления
5. Вход газа
6. Отопительный фильтр
7. Водослив





О готовности котла к первому пуску

Перед **первым пуском** котла необходимо проверить:

1. Кран подпитки, расположенный внутри котла, установлен в положении «ЗАКРЫТО».
2. Запорная арматура перед котлом на подающем трубопроводе и на обратном трубопроводе, установлена в положении «ОТКРЫТО». Между котлом и системой отопления движение теплоносителя не имеет препятствий через арматуру, установленную на трубопроводах системы отопления.
3. Ось ротора электродвигателя циркуляционного насоса в ручном режиме плавно вращается.
4. В котле и системе отопления закрытого исполнения давление теплоносителя, при его температуре 10°C - 20°C, не превышает 0,7 кг/см² (при эксплуатации, максимально допустимое давление теплоносителя в котле не должно превышать 1,7 кг/см²).
5. В водопроводе статическое давление холодной воды перед котлом, для горячего водоснабжения, не превышает 3,5 кг/см², а динамическое давление горячей воды перед расходными точками, не превышает 1,5 кг/см².
6. Внутри котла на воздушном автоматическом клапане защитная пробка демонтирована.
7. Котел и система отопления заполнены теплоносителем, удалены воздушные пробки.
8. Технологические краны (другая запорная арматура), предназначенные для выхода воздуха в атмосферу из системы отопления, установлены в положении «ЗАКРЫТО».
9. Статическое давление газа перед газовым клапаном не превышает 250 мм вод. ст.
10. Температура воздуха в помещении, где установлен котел, должна быть не ниже 7°C. (За дополнительной информацией о правилах первого пуска котла при отрицательных температурах воздуха в помещении, необходимо обращаться к поставщику котлов).
11. Отапливаемое здание и котел имеют защиту от нештатных ситуаций, возникающих во время грозы.

Задание режимов работы котла

Комнатный терморегулятор CTR-5700

Комнатный регулятор CTR-5700 - это диспетчер котла, с помощью которого непосредственно из помещения, где установлен этот прибор, осуществляются все операции по настройке, управлению и информированию режимами работы котла.

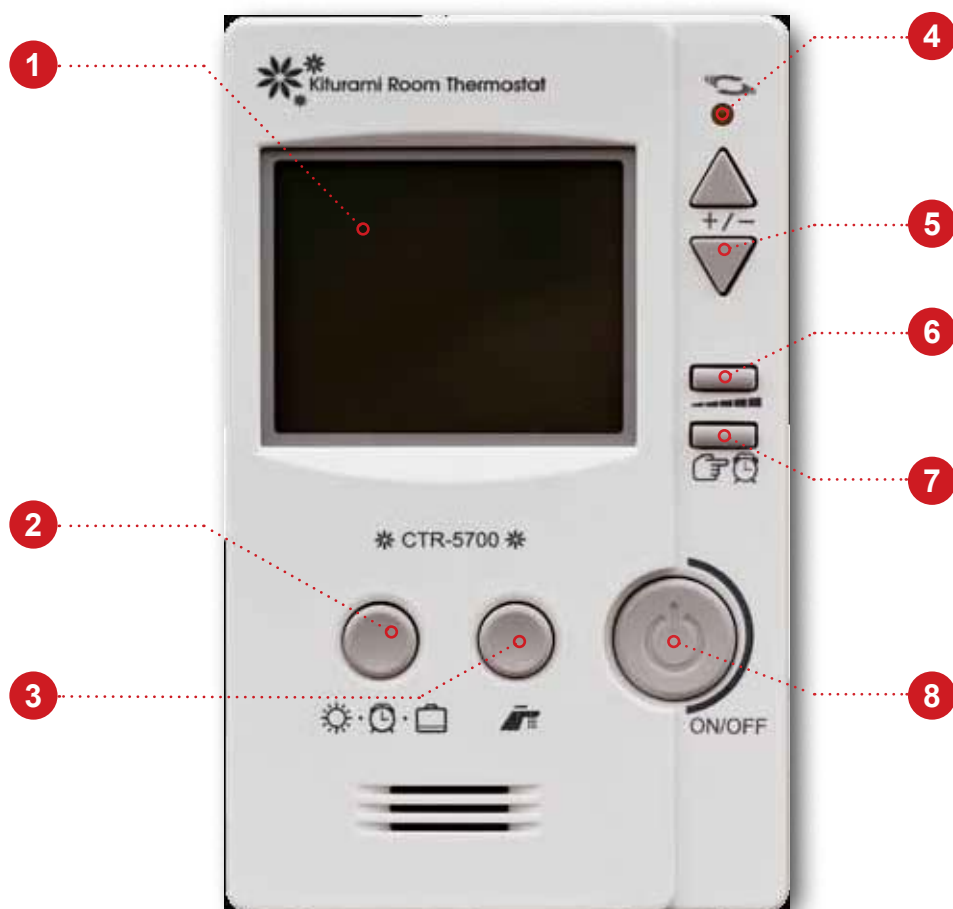
Управление работой котла выполняется манипулированием функциями прибора CTR-5700, с помощью которых владелец котла может выбрать удобный для себя режим отопления или режим горячего водоснабжения.

На приборе CTR-5700 осуществляются различные настройки функций режимов отопления котла, в зависимости от изменения погодных условий и выбранного комфортного обогрева помещений отапливаемого объекта.

Функционирование и информирование работой котла выполняется элементами прибора CTR-5700 - регуляторами, кнопками, светодиодами и дисплеем.

Комнатный регулятор CTR-5700 в режимах отопления управляет работой котла по поддержанию заданного параметра обогреваемой температуры воздуха и внутренних поверхностей в помещении, где установлен этот прибор. Поддержание параметра обогреваемой температуры воздуха и внутренних поверхностей в остальных помещениях определяется сочетанием управления комнатным регулятором CTR-5700 и отопительными приборами системы отопления.

В главе «Подключение комнатного терморегулятора» настоящего паспорта даны указания по установке и подключению прибора CTR-5700.



- 1. Дисплей.** Цифровая индикация установленного режима, температуры на данный момент, запрограммированного времени запуска и остановки, работы горелки, выбора сезона года, функции самодиагностики.
- 2. Кнопка выбора режимов.** Задаёт режимы работы котла «Присутствие», «Таймер», «Отсутствие».
- 3. Кнопка выбора режима «Душ».** Задаёт режим работы котла «Душ».
- 4. Лампочка-индикатор включения.** Индикатор работы котла в выбранных режимах.
- 5. Кнопка регулировки уровня.** Меняет уровень установленного режима.
- 6. Кнопки выбора сезона года** (температуры отопительной воды). Задаёт температуру отопительной воды в соответствии с сезоном года (45, 55, 65, 75, 85°C).
- 7. Кнопка установки таймера.** Программирует время запуска и установки котла.
- 8. Кнопка «Питание».** Кнопка включения в сеть или перезапуска после проверки возможной неисправности (котёл перезапускается последовательно до трёх раз, в течение 5 минут)



Примечание. Перед вводом в эксплуатацию, после длительного отключения котла, рекомендуется выполнить проверку готовности котла к эксплуатации, в соответствии с выше изложенным материалом.

Включение котла

1. Подача электропитания на котел.

- 1.1. Перед подачей электропитания на котел необходимо убедиться, что выполнены все требования настоящего паспорта, обеспечивающие безопасный пуск котла.
- 1.2. Вставить электровилку котла в розетку электросети 220V / 50Hz.



Примечание. Выбранное положение вилки относительно розетки должно быть постоянным при всех последующих включениях, как указано в разделе «Подключение электропитания».

2. Прекращение подачи электропитания на котел.

- 2.1. 2.1. Вынуть электровилку котла из розетки электросети 220V / 50Hz, при следующих обстоятельствах:
 - если планируется не эксплуатировать котел длительное время;
 - во время неблагоприятных погодных условий, которые сопровождаются рядами молнии, и при отсутствии молниезащиты в здании;
 - если отсутствует электропитание длительное время;
 - если электропитание не соответствует требованиям, которые указаны в разделе «Подключение электропитания»;
 - во время нестабильной подачи электропитания, связанной с помехами от энергоемких электропотребителей;
 - во время выполнения ремонтных работ котла.

3. Подача электропитания на блок управления.

- 3.1. Включить выключатель на блоке управления.

4. Индикатор «ВКЛЮЧАТЕЛЬ».

- 4.1. Светится индикатор «ВКЛЮЧАТЕЛЬ», когда блок управления включен.

5. Остальные операции по ЗАДАНИЮ РЕЖИМОВ РАБОТЫ КОТЛА выполняются на комнатном терморегуляторе CTR-5700.

Режим «Присутствие»

► Нажатием кнопки установите режим «Присутствие»

При последовательном нажатии кнопок «Присутствие» - «Таймер»-«Отсутствие» на Дисплее по очереди появляется индикация этих режимов.

► Нажатием кнопок «Вверх»/«Вниз» установите желаемую температуру в помещении

Котёл работает только в том случае, если устанавливаемая температура выше температуры в помещении, указанной на Дисплее

► Нажатием кнопки выбора сезона года установите желаемую температуру отопительной воды

Последовательным нажатием кнопки выбора сезона года устанавливается режим «Лето» - «Осень» - «Весна» - «Начало зимы» - «Зима»

Режим «Таймер»

► Установите режим «Таймер» (заводская установка)

Котёл работает в течение 20 минут, затем на два часа прекращает работу, снова работает в течение 20 минут и т.д.

Изменение времени работы котла (в режиме «Таймер»)

- ▶ Нажмите кнопку «Таймер». Нажатием кнопок «Вверх» / «Вниз» установите желаемое время остановки работы котла в минутах.
- ▶ Снова нажмите кнопку «Таймер». Нажатием кнопок «Вверх» / «Вниз» установите желаемую продолжительность работы котла.
- ▶ Если определенное время не устанавливается, котел возвращается к работе в прежнем режиме.

Режим «Отсутствие»

- ▶ Установите режим «Отсутствие»
В режиме «Отсутствие» поддерживается минимальная температура в помещении (8°C), предотвращается промерзание котла и помещения.

Режим «Душ»

- ▶ Нажмите кнопку «Душ», если хотите пользоваться большим объемом горячей воды.
- ▶ Через два часа тридцать минут после установки режима с «Душ» котел автоматически переключается на предыдущий режим.
- ▶ Оптимальное давление воды во время пользования горячей водой - 0.8~1.5 кг сила/см² (78~147 кПа). Установите дроссельный вентиль, если давление воды выше нормы.

Что такое оптимальный режим?

- ▶ При пользовании горячей водой во время действия режимов «Присутствию», «Таймер», «Отсутствие» приводится в соответствие температура воды на выходе из котла и установленная температура.

Установка температуры горячей воды

- ▶ Нажмите кнопку «Душ».
- ▶ Нажатием кнопок «Вверх» / «Вниз» установите желаемую температуру.
- ▶ Температура устанавливается в диапазоне 35-60°C.



Общие требования к помещению, где установлен котел

- 1. Требования к обустройству помещения (контейнеру, модулю и т.п., далее - «котельная»), в котором установлен котел.**
 - 1.1.** Аварийный режим работы котла включается при температуре воздуха или теплоносителя в котле, ниже плюс 7°C.
 - 1.2.** В режиме «ОТСУТСТВИЕ», температура воздуха в отапливаемых помещениях поддерживается при значении плюс 8°C. Режим «ОТСУТСТВИЕ» обеспечивает наиболее экономичную работу котла по поддержанию плюсовой температуры обогреваемого объекта при отсутствии человека. Для применения режима «Отсутствия» необходимо на отапливаемом объекте выполнить следующие условия;
 - комнатный терморегулятор установить в помещении, температура воздуха которого ниже относительно других помещений;
 - на отдельные элементы конструкции системы отопления не должен влиять поток воздуха с температурой ниже +5°C.
 - 1.3.** В котельной необходимо иметь постоянно действующую приточную и вытяжную вентиляцию. Вентиляция предусматривается из расчета: вытяжка в объеме 3-кратного воздухообмена помещения в час, приток в объеме вытяжки плюс количество воздуха на горение топлива, если приток воздуха в котел осуществляется из данного помещения. Двери и окна к приточной и вытяжной вентиляции не относятся, если они не оборудованы дополнительным стационарным устройством, предназначенным для постоянного движения воздуха (жалюзи или отверстия в полотне двери, вентилятор в окне и т. п.).
 - 1.4.** Концентрация влаги в котельной, должна соответствовать нормативным требованиям для жилых помещений. Не устанавливать котел в таких помещениях, как ванная, баня, бассейн, если эти объекты не оборудованы отдельно спроектированной котельной. Постоянно присутствующая сырость ограничивает срок эксплуатации котла.
 - 1.5.** Котельную необходимо защитить от атмосферных осадков, а также от их косвенных воздействий в виде талой воды, испарений влаги и пр.
 - 1.6.** Котельную необходимо защитить от наличия концентрации строительной и бытовой пыли. Не допускается использовать котельную для хранения строительных материалов, других сыпучих материалов, легковоспламеняющиеся материалы и химически активные вещества, а так же выполнять различные работы, связанные с интенсивностью пылеобразования, при работающем котле.
 - 1.7.** Исключить доступ детей к котлу. Организации необходимо исключить доступ в котельную посторонних лиц.
 - 1.8.** После ввода котла в эксплуатацию, не допускаются строительные работы, связанные с изменением конструкции приточной и вытяжной вентиляции, или уменьшение объема воздуха в котельной. На период гарантийных обязательств, при необходимости, такие изменения предварительно согласовываются с организацией, которая ответственна по обеспечению гарантийных обязательств котла.
 - 1.9.** Размещение газового котла относительно цоколя здания определяется требованиями действующих нормативных документов СНИП 2.04.08-87, разделы «Газоснабжение жилых домов» и «Газоснабжение общественных зданий»; Инструкция по проектированию крышных котельных, как дополнение к СНИП П-35-76 и СНИП 2.04.08-87.

Установка котла

- 2. Установка котла.**
 - 2.1.** Местом для установки котлов марок WORLD 5000 - 13/16/20/25/30R выбирается несгораемая стена, способная выдержать вес котла, теплообменник которого за-

полнен водой. При отсутствии стены из негорючих материалов допускается предусматривать в районе установки котла облицовку стены негорючими материалами.



Примечание: Конструкцией котла предусмотрен зазор 25мм между стенкой и корпусом котла.

- 2.2.** Нормативная высота котельной, не менее 2,0м. Допускается применить котельную с меньшей высотой, а забор воздуха в котел выполнить из другого помещения, если выбор котельной согласован с местными органами надзора, контролирующими безопасную эксплуатацию газовых аппаратов.
- 2.3.** Высота установки котла определяется: от уровня чистого пола до основания корпуса котла. Высота установки котла от 0,8 до 1,1 м.
- 2.4.** Расстояние от передней крышки котла до противоположной строительной конструкции должно быть не менее 1м.
- 2.5.** Расстояние от боковой стенки котла, примыкающей к боковой стене помещения должно обеспечивать удобство выполнения профилактических работ котла, при невозможности выполнения таких рекомендаций, минимальное расстояние должно быть не менее 0,2м.
- 2.6.** Высота гидравлического столба воды в конструкции системы отопления, определяется: от основания котла, установленного в помещении, до верхней точки конструкции системы отопления. Безопасная для котла гидравлическая высота столба воды в конструкции системы отопления не должно превышать давление 2кг/см², минус давление создаваемое примененным циркуляционным насосом и минус давление воды, созданное приростом объема этой воды при ее нагреве.
- 2.7.** Пол котельной должен быть оборудован устройством для отвода воды из помещения в канализацию.
- 2.8.** В котлах серии WORLD 5000, вывод продуктов сгорания из котла и забор воздуха из помещения осуществляется одним вентилятором. Такое конструктивное решение обеспечивает забор воздуха из другого помещения с применением воздухопровода.
- 2.9.** Диаметр воздухопровода 55-60мм, одинаковый по всей длине.
- 2.10.** На воздуховоде допускается не более двух плавных поворотов.
- 2.11.** В помещении для забора воздуха необходимо иметь постоянно действующую приточную и вытяжную вентиляцию. Условие эффективной работы приточной и вытяжной вентиляцией изложено в разделе «Общие требования к помещению, где установлен котел» п. 1.4. Раздела IV

Подключение газовой линии

1. Подключение газовой линии.

- 1.1. Газовая линия, питающая котел природным газом по ГОСТ 5542 выполняется строго в соответствии с действующими документами СНиП3.05.02-88, СНиП 2.04.08-87 и другими документами, которые перечислены в этих СНиП в разделе «Общие положения».
- 1.2. Диаметр трубопровода газовой линии определяется рабочим проектом котельной с учетом тепловой нагрузки котла. При этом существующий диаметр штуцера на вводе газа в котел не является основанием для выбора диаметра трубопровода газовой линии.
- 1.3. На трубопроводе газовой линии перед котлом необходимо установить газовый фильтр.
- 1.4. Газовый кран, обеспечивающий открытие/закрытие подачи газа в котел, должен располагаться в доступном месте около котла.
- 1.5. Не допускается подключение к газовой линии котла других газовых приборов.
- 1.6. На газовой линии перед основным запорным клапаном котла максимальный перепад давления газа не должен превышать более чем на 30% относительно номинального значения. Поддержание давления газа перед основным запорным клапаном котла должно быть с точностью от минус 15 до +15% номинального динамического давления газа в газовой сети. Рабочий диапазон динамического давления газа перед основным запорным клапаном котла указан в основных технических характеристиках котла.

Подключение трубопроводов к системе отопления

2. Подключение трубопроводов системы отопления.

- 2.1. Диаметры труб системы отопления, определяются только расчетами проекта системы отопления. Размеры соединительных отверстий котла не являются основанием для выбора диаметра труб, которые соединяются с системой отопления.
- 2.2. Ограничение по высоте конструкции системы отопления, принимая за базу отсчета основание котла, должно быть не более 17 метров.
- 2.3. На подающем трубопроводе системы отопления, около котла, устанавливается группа безопасности. Группа безопасности состоит из предохранительного клапана и воздушного автоматического клапана. Дополнительно рекомендуется иметь манометр для контроля давления в системе отопления. Диаметр внутреннего проходного сечения предохранительного клапана должен быть не менее 25 мм. Предохранительный клапан должен обеспечивать автоматический сброс давления свыше 2,5 кг/см².



Примечание. Существующий предохранительный клапан, установленный на котле, предназначен для сброса парообразующей среды при перегреве теплоносителя в теплообменнике, более 98°C. Этот клапан настраивается при первом пуске котла, допускается проверочная среда - вода, Сброс предохранительным клапаном давления воды не более 2,5 кг/см².

Воздушный автоматический клапан должен обеспечивать сброс воздуха. Такой клапан устанавливается в наиболее вероятной точке скопления воздуха из системы отопления.

- 2.4. Заводом-изготовителем котла, установлен воздушный автоматический клапан. В условиях транспортировки или хранения котла такой клапан имеет защитную съемную пробку. Необходимо перед заполнением котла водой (другим теплоносителем), открутить защитную пробку. При наличии в теплообменнике воздуха и при исправном воздушном автоматическом клапане, при запол-



ВНИМАНИЕ. Воздушный автоматический клапан предназначен для удаления в малых объемах из теплообменника воздуха, который выделяется из теплоносителя при эксплуатации котла. В проекте подключения котла к системе отопления необходимо указать отводное отверстие, размером не менее 20мм, для удаления воздуха. Заглушить отверстие можно съемной пробкой, или установить кран.

- 2.5.** На обратном трубопроводе системы отопления, около котла, устанавливаются:
- сетчатый фильтр;
 - дополнительно на системе отопления, расширительный бак.



Примечание. Котлы серии WORLD 5000 поставляются с встроенным расширительным мембранным баком. Дополнительно необходимо установить расширительный мембранный бак на системе отопления, с учетом конструктивных особенностей индивидуальной системы отопления на конкретном объекте. Допускается установка на системе отопления открытого расширительного бака. Расширительный бак, вне зависимости от конструктивного исполнения, должен обеспечивать безопасность эксплуатации котла от превышения давления, возникающего от прироста объема теплоносителя.

- 2.6.** Технические характеристики фильтра сетчатого определяются проектом.
- 2.7.** Объем расширительного мембранного бака системы отопления определяется расчетами по методике, прилагаемой к выбранной модели такого бака. Расчет объема такого расширительного бака выполнять при температуре теплоносителя, не менее 97°C. При контрольной проверке, выбранный объем расширительного бака должен быть равен или больше 1/7 суммарного объема теплоносителя.
- 2.8.** Расширительный бак системы отопления должен подключаться к обратному трубопроводу системы отопления около котла. Диаметр присоединительной трубы расширительного бака должен быть одинаковым с диаметром обратного трубопровода системы отопления.
- 2.9.** Между котлом и расширительным баком системы отопления не должно быть запорной арматуры. Если, по условию проекта котельной, запорная арматура имеется, то необходимо обеспечить постоянное открытие такой арматуры вне зависимости эксплуатируется или не эксплуатируется котел. Дополнительно, необходимо обеспечить несанкционированное закрытие такой запорной арматуры.
- 2.10.** Между котлом и расширительным баком системы отопления не должно быть воздушных пробок.
- 2.11.** Если расширительный мембранный бак не обеспечивает своих эксплуатационных характеристик, которые даны в его паспорте, или регулировка начального давления выполнена с нарушениями, то такой бак считается дефектным, и соответственно, безопасность эксплуатации котла не обеспечивается.
- 2.12.** Расширительный бак открытого типа устанавливается выше котла. Расстояние от верха котла до основания расширительного бака открытого типа не менее 1м. Остальные условия по подключению и эксплуатации расширительного бака открытого типа соответствуют требованиям подключения и эксплуатации, изложенные выше в данном разделе для расширительного мембранного бака.
- 2.13.** На подающем и обратном трубопроводах системы отопления устанавливаются компенсаторы теплопроводов, для защиты от температурных деформаций

на прямых отрезках труб. Такие компенсаторы должны обеспечить защиту в районе соединения этих труб с котлом.

Подключение трубопроводов к системе горячего водоснабжения

3. Подключение трубопроводов к системе горячего водоснабжения.

- 3.1.** Для производства горячей воды, к котлу подключается трубопровод холодной воды от сети водопровода данного объекта. Диаметры труб на вводе холодной и выходе горячей воды одинакового сечения, с уловным проходом, не более А15.
- 3.2.** На вводе в котел холодная вода может подаваться с давлением от 0,7 до 3,5 кг/см². Давление горячей воды перед разборной точкой рекомендуется 1,2 кг/см². Регулировка давления горячей воды выполняется регулировкой редуктора, установленного перед котлом на трубопроводе холодной воды.
- 3.3.** Если на вводе сети водопровода данного объекта вода подается с переменным или скачкообразным давлением, что связано с характером работы силовых агрегатов, то перед котлом необходимо установить такие узлы безопасности, как редуктор и компенсатор давления (мембранный бак). В контур горячего водоснабжения котла холодная вода должна поступать с давлением не более 3,5 кг/см², Изменение давления выполнять в плавном режиме.
- 3.4.** На выходе из котла горячей воды необходимо учитывать такой расход воды, который не должен превышать значений, указанных в основных технических характеристиках котла. Температура горячей воды у разборной точки зависит, от условий:
- фактический расход воды, л/мин;
 - фактическая температура холодной воды на входе в котел;
 - расстояние от котла до разборной точки горячей воды;
 - наличие/отсутствие теплоизоляции на трубах горячей воды;
 - наличие/отсутствие рециркуляции горячей воды между котлом и разборной точкой;
 - количество одновременно включенных разборных точек горячей воды.
- 3.5.** Безопасность эксплуатации контура горячего водоснабжения котла, обеспечивается ниже перечисленными аксессуарами, которые устанавливаются около котла на трубопроводе горячей воды:
- предохранительный клапан, настроенный на сброс в атмосферу излишков воды при давлении не более 10% от установленного редуктором рабочего давления горячей воды;
 - компенсатор или расширительный бак, компенсирующий избыток давления от прироста объема нагретой воды;
 - воздушный автоматический клапан, установленный в районе вероятного скопления воздуха.



Примечание. О необходимости соблюдения качества используемой воды, изложено в разделе настоящего паспорта «Водоподготовка для системы горячего водоснабжения».

Выполнение монтажных и пусковых работ котла.

4. Выполнение монтажных и пусковых работ котла.

- 4.1.** Все соединения трубопроводов и арматуры с котлом, строго разъемные.
- 4.2.** Гидравлические испытания системы отопления и системы горячего водоснабжения выполнять строго отдельно от котла.
- 4.3.** Допускается проверка герметичности соединений труб с котлом при давлении не более 2,2кг/см², и при строгом соблюдении правил заполнения котла водой, о чем изложено ниже.
- 4.4.** Заполнение контура отопления котла теплоносителем выполняется в плавном режиме, и соблюдением требований:
- 4.4.1.** поднимать и снижать гидравлическое давление во всех случаях необходи-



- мо медленно и равномерно;
- 4.4.2.** запрещается повышать давление в теплообменнике котла более $0,5 \text{ кг/см}^2$, при нахождении воздуха в этом теплообменнике;
 - 4.4.3.** при заполнении водой (теплоносителем) контура отопления котла, выход воздуха направлять через отводное отверстие, установленное на трубопроводе системы отопления рядом с котлом;
 - 4.4.4.** на котле в верхней части контура отопления установлен автоматический клапан для удаления воздуха. Перед заполнением контура отопления котла теплоносителем, необходимо выполнить ревизию этого клапана, и убедиться в его рабочей готовности;
 - 4.4.5.** не производить регулировку запорной арматуры во время процесса заполнения водой (теплоносителем);
 - 4.4.6.** не создавать противодействие на границе работы обратного клапана;
 - 4.4.7.** не применять насосы или другие механизмы, механика которых допускает резкое или скачкообразное изменение давления;
 - 4.4.8.** не применять кран подпитки котла для заполнения котла водой (теплоносителем);
 - 4.4.9.** проверить и установить в положении «Закрыто» кран подпитки перед выполнением заполнения водой (теплоносителем) контура отопления или контура горячего водоснабжения котла.
 - 4.4.10.** не допускать воздушных пробок в котле и системе отопления при повышении давления.

Такой порядок действий выполнять при всех операциях, связанных с заполнением котла или сливом из котла воды (теплоносителя).

Примечание. В схеме обвязки котла с системой отопления, в нижней части конструкции, необходимо иметь общую отводящую трубу, через которую следует выполнять как совместное, так и независимое заполнение или слив теплоносителя. На отводящей трубе необходимо иметь штуцер для манометра, который временно подключается для измерения давления при заполнении теплоносителя. Манометр следует применять класса точности не ниже 1,5 с пределом измерения не более 6 кгс/см^2 .

- 4.5.** При выполнении пусконаладочных работ, необходимо руководствоваться следующими параметрами теплоносителя в контуре отопления котла:
 - 4.5.1.** температура на выходе из котла при максимальном режиме нагрева, $85 - 92^\circ\text{C}$;
 - 4.5.2.** температура, при которой автоматика блокирует работу котла по сигналу «ПЕРЕГРЕВ ТЕПЛОНОСИТЕЛЯ», более 92°C ;
 - 4.5.3.** разность температур в контуре отопления котла, при которой автоматика котла включает/выключает горелку 15°C ;
- 4.6.** При выполнении пусконаладочных работ в режиме «ДУШ», необходимо руководствоваться параметрами горячей воды на выходе из котла:
 - 4.6.1.** разность температур теплоносителя в котле, при которой автоматически включается/отключается горелка, равна 5°C ;
 - 4.6.2.** давление теплоносителя в контуре отопления котла и системе отопления здания при максимальных нагрузках, таких как работа циркуляционного насоса и температура теплоносителя в котле 85°C , не более $1,7 \text{ кг/см}^2$;
 - 4.6.3.** включение/отключение циркуляционного насоса зависит от значения температуры теплоносителя, установленного регулятором «ТЕМПЕРАТУРА ТЕПЛОНОСИТЕЛЯ» на комнатном терморегуляторе. Циркуляционный насос включается при нагреве теплоносителя до установленного значения, минус 5°C , и отключается при минус 17°C от установленного значения.
 - 4.6.4.** температура теплоносителя в котле, предназначенная для подготовки горя-

- чей воды в котле от 80 до 85°C;
- 4.6.5.** циркуляционный насос не работает, и вся тепловая мощность котла обеспечивает нагрев горячей воды;
 - 4.6.6.** рекомендуемый диапазон давления для горячей воды на выходе из котла от 1,2 до 1,5кг/см².
 - 4.6.7.** для сохранения стабильности температуры горячей воды на расходной точке, необходимо соблюдать постоянство расхода воды из котла.
- 4.7.** При длительном отсутствии и при отключении котла, слейте воду из первого и второго контуров.

Монтаж и эксплуатация циркуляционного насоса

5. Монтаж и эксплуатация циркуляционного насоса.

- 5.1.** Циркуляционный насос обеспечивает принудительное побуждение теплоносителя из котла в систему отопления, при этом процессом включения/отключение циркуляционного насоса управляет автоматика котла. Технические характеристики циркуляционного насоса, поставляемого с котлом, соответствуют тепловой мощности котла, минус потери тепла в системе отопления 10-20%. Производительность и напор циркуляционного насоса определяются из расчета его работы при трубах и обогревательных приборах системы отопления, выполненных из современных материалов. В остальных случаях (старые системы отопления и т.п.) производительность и напор циркуляционного насоса проверяются расчетами при проектировании котельной.
- 5.2.** Допускается, при необходимости, установка дополнительного циркуляционного насоса. Если дополнительный циркуляционный насос управляется автоматикой котла, то на электрической линии, питающей насос, необходимо установить электрическое реле, управление которым выполняет блок управления котла.
- 5.3.** Установка циркуляционного насоса выполняется при расположении оси вала электродвигателя строго горизонтально, при этом движение теплоносителя допускается как горизонтальное, так и вертикальное.
- 5.4.** Циркуляционный насос эксплуатируется в однородной водяной среде. Наличие воздушных включений (воздушных пузырей) в работающем циркуляционном насосе не допускается. Наличие воздушных включений резко сокращает ресурс работы циркуляционного насоса.
- 5.5.** Вне зависимости от примененного материала для системы отопления, на обратном трубопроводе системы отопления около котла необходимо установить сетчатый фильтр.
- 5.6.** При первом пуске циркуляционного насоса, или после длительного перерыва его работы, необходимо вручную прокрутить вал электродвигателя, для снятия остаточного залипания сухих трущихся пар сальника.

1. О возможности применения дымоходов различной конструкции.

1.1. В котлах серии WORLD 5000, вывод продуктов сгорания из котла осуществляется вентилятором. Такое конструктивное решение обеспечивает отвод продуктов сгорания в атмосферу с применением трубы типа «FE». В остальных случаях для котлов серии WORLD 5000 применяются:

- дымоход здания;
- приставной дымоход.

2. Отвод продуктов сгорания в атмосферу с применением трубы типа «FE».

2.1. Отвод продуктов сгорания в атмосферу, с применением трубы типа «FE» является предпочтительным вариантом. Выбор такого варианта определяется условиями:

- место установки котла совпадает с наружным ограждением (стеной) здания;
- на внешней стороне этой стены отведенные продукты сгорания не пересекаются с такими элементами здания, как окно, балкон и т.п.;
- обустройство трубы в стене не нарушает общее архитектурно-строительное данного здания.

3. Описание основных требований к трубе типа «FE».

3.1. Условия конструктивного исполнения трубы типа «FE»:

- длина горизонтальной части, 1,1-1,7м;
- высота вертикальной части идущей от котла до плавного изгиба трубы, 200-300мм;
- один плавный поворот под углом 91 градус. Такой поворот трубы с отрицательным уклоном 3-5 градусов в сторону выхода продуктов сгорания, предотвращает попадание конденсата в котел;
- диаметр, одинаковый с диаметром патрубка котла, предназначенного для отвода продуктов сгорания, но не менее 80 мм;
- рекомендуемый материал, для исполнения трубы, нержавеющая сталь, толщина не менее 0,7мм, или допускается, применение оцинкованной стали;
- воспринимаемая тепловая нагрузка трубой типа «FE»: не менее 160°C.

3.2. Длина «L1» воздухопровода зависит от длины «L2» трубы дымохода типа «FE». При этом суммарная длина воздухопровода и трубы дымохода типа «FE», с учетом суммарной высоты вертикальной части этих труб, не более 11м. Длина «L2» трубы дымохода типа «FE» определяется условиями, изложенными в разделе «Монтаж дымохода», подраздел 3.

3.3. Условия исполнения элементов конструкции для трубы типа «FE»:

- торец наружной части трубы оборудуется заглушкой, плавно вогнутой внутрь трубы на 25мм;
- на плоскости наружной части трубы, отступив 10 мм от заглушки, выполняются отверстия диаметром 012мм, расположенные равномерно по периметру поверхности трубы, в количестве не менее 68шт.;
- диаметр трубы по всей длине одинаковый;
- если труба выполнена из технологических элементов, то соединения этих элементов трубы должны быть герметичными.

3.4. Условия монтажа трубы типа «FE»:

- котел устанавливается на стене, наружного ограждения здания, или на внутренней стене здания, которая примыкает к стене наружного ограждения здания;
- вывод трубы дымохода осуществляется через стенку наружного ограждения здания в атмосферу;
- высоту отверстия в стене, относительно потолка из негорючих материалов следует принимать не менее 50мм. В остальных случаях, после облицовки потолка негорючими материалами толщиной не менее 3мм, такую высоту следует принимать не менее 100мм, а при отсутствии облицовки из негорючих

материалов, такую высоту следует принимать не менее 250мм. Облицовка потолка негорючими материалами должна выступать за габариты трубы не менее на 150мм с каждой стороны;

- расстояние отверстия в стене от примыкающей стенки, или иной строительной конструкции, выполняется в соответствии с конструктивным обустройством этой трубы относительно котла, но не менее 130мм;
- между наружной поверхностью трубы, которая проходит в стене, и отверстием в стене необходимо выполнить изоляцию из негорючего материала, который рассчитан на температурные нагрузки более 160°C, толщиной не менее 30мм для негорючей конструкции, и не менее 70мм для других конструкций;
- отрицательный уклон трубы от котла к стене 3-5 градусов;
- крепление трубы на патрубке котла выполняется хомутом, зазор между патрубком и трубой заполняется уплотнителем из асбестовой ленты;
- выступ наружной части трубы, не менее 250мм;
- минимальная высота от наружной части трубы дымохода до верхнего выступа конструкции здания не менее 300мм;
- минимальная высота от уровня земли до наружной части трубы дымохода, не менее 2,0м;
- минимальное расстояние от торца наружной части трубы дымохода до ближайшей наружной конструкции, не менее 600мм;
- соединения трубы типа «FE» с котлом и стеной съемные, это необходимо для удобства ревизии тракта дымохода.

4. Отвод продуктов сгорания с применением дымохода здания.

- 4.1.** Отвод продуктов сгорания с применением дымохода здания применяется, если отсутствуют условия, необходимые для обустройства трубы типа «FE», и дымоход здания удовлетворяет всем эксплуатационным требованиям такой конструкции.
- 4.2.** Расчеты дымохода здания выполняются по методике расчетов дымохода с естественной тягой, в связи с принципиально другой схемой отвода продуктов сгорания из котла.
- 4.3.** Котел, по принципу работы, относится к отопительному оборудованию периодического действия. При расчете дымохода здания необходимо учитывать периодичность изменения температуры в дымоходе.
- 4.4.** Котел, по условиям эксплуатации, может работать как в отопительный сезон, так и в летнее время. Учитывая круглогодичную работу котла, необходимо расчеты дымохода здания выполнять отдельно для зимнего и летнего сезонов, а выбор сечения дымового канала здания принимается по результату расчетов в пользу большего сечения.
- 4.5.** Отвод продуктов сгорания от газового котла в дымоход здания следует предусматривать по обособленному каналу. К одному дымоходу присоединяются не более двух котлов на одном или разных этажах здания. При подключении к дымоходу двух и более котлов, требуется индивидуальный подход при выборе сечения канала дымохода. Вход продуктов сгорания в канал дымохода на разных уровнях должен быть не ближе 0,75м один от другого; с разделением движения потоков между входами рассечкой высотой не менее 0,5м. Вход продуктов сгорания в канал дымохода на одном уровне должен быть разделен рассечкой высотой не менее 0,75м. Площадь сечения канала дымохода, при присоединении к дымоходу двух и более котлов, следует определять с учетом одновременной их работы.
- 4.6.** Не допускается присоединение дымоотводящей трубы газового котла к обособленному дымоходу отопительной печи, камина и т.п.
- 4.7.** Высота дымохода здания является базовым размером для определения сечения канала дымохода.



Примечание. Предварительная оценка сечение круглого канала дымохода здания, при высоте дымохода 5м, определяется по таблице.

Тепловая мощность котла, ккал/час	Диаметр круглого сечения канала дымохода, при высоте 5м, мм
13000	115
16000	120
20000	125
25000	130
30000	140
35000	160

Для канала дымохода прямоугольного сечения, с размерами А х В мм, эквивалентом оценки является канал круглого сечения. Эквивалент пропускной способности канала прямоугольного сечения рассчитывается по каналу круглого сечения по формуле:

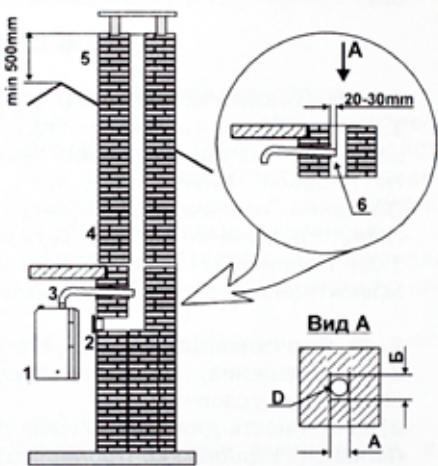
$$\text{Ø сечения канала дымохода} = \frac{2AB}{A+B}$$

5. Требования к дымоходу здания.

5.1. Дымоход здания должен обеспечивать:

- теплозащиту стенок канала дымохода со всех сторон одинаковую;
- теплозащиту стенок канала дымохода по всей высоте;
- длину соединительной трубы от котла до дымохода, не более 3м;
- наличие естественной тяги, вне зависимости от времени года, не менее 0,5 мм. вод. ст. на 1 м высоты дымохода при температуре наружного воздуха минус 20°C, и не менее 0,3 мм. вод. ст. на 1 м высоты дымохода при температуре наружного воздуха плюс 20°C; достаточное сечение канала дымохода по обеспечению отвода полного объема продуктов сгорания, при соответствующей тепловой мощности котла;
- соединения соединительной трубы с котлом и дымоходом съемные, это необходимо для удобства ревизии труб дымохода.

5.2. Конструктивное исполнение дымохода здания показано на рисунке ниже:



- 1- котел настенный;
- 2- лючок кармана для очистки;
- 3- соединительная труба с тепловой изоляцией;
- 4- канал дымохода здания;
- 5- оголовок канала дымохода;
- 6- выступ соединительной трубы в канале дымохода.

5.3. Требования к элементам дымохода здания.

5.3.1. Дымоход должен быть вертикальным без уступов. Стенки дымового канала выполняются из хорошо обожженного красного кирпича, или керамических и асбестовых труб, а так же в блоках из прочных, плотных и несгораемых материалов. Рекомендуется применение материалов на базе современных технологий.

5.3.2. На всем протяжении, дымовой канал должен быть герметичным по отношению к жилым и нежилым помещениям и другим постройкам здания.

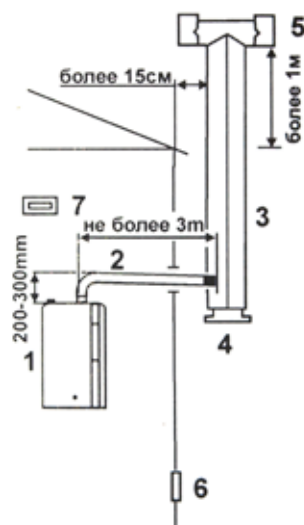
5.3.3. Тепловые потери температуры продуктов сгорания в дымовом канале должны быть в пределах от 5 до 10°C на 1м высоты. На выходе в атмосферу температура продуктов сгорания, не менее 60°C. Минимальная тяга в трубе дымохода должно поддерживаться, от минус 2 до минус 3 мм.вод.ст.

5.3.4. Конструкция дымохода должна удовлетворять требованиям Правил пожар-

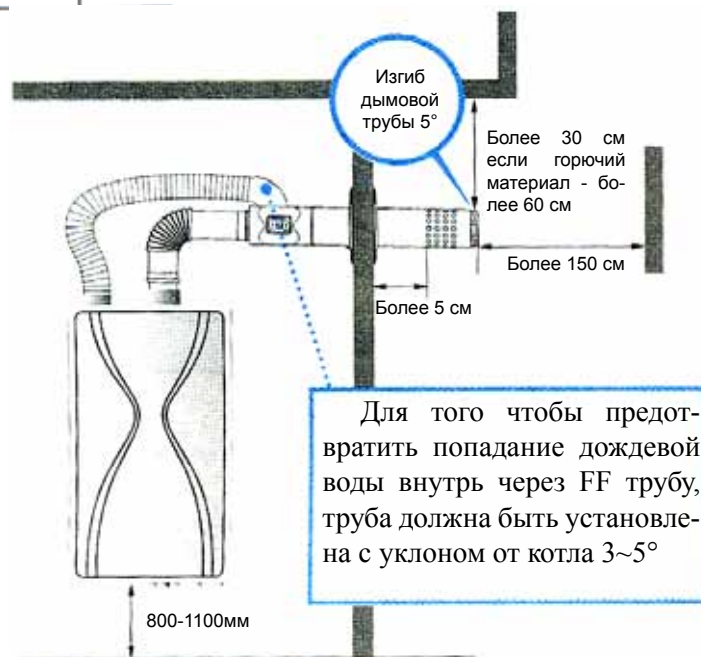
ной безопасости.

6. Дымоход приставной.

- 6.1.** Дымоход приставной применяется, если отсутствует дымоход здания, или дымоход здания не отвечает требованиям по обеспечению выхода продуктов сгорания в полном объеме.
- 6.2.** Приставной дымоход показан на рисунке ниже:



- 1-** котел настенный;
2- соединительная труба с тепловой изоляцией;
3- приставной дымоход с тепловой изоляцией;
4- съемная крышка кармана дымохода;
5- оголовок дымохода;
6- приточная вентиляция;
7- вытяжная вентиляция.



7. Условия монтажа приставного дымохода.

- 7.1.** Материалами для канала приставного дымохода являются: асбестовая труба, труба из нержавеющей или оцинкованной стали, трубы дымоходные промышленного изготовления.
- 7.2.** Приставной дымоход от кармана до оголовка покрывается тепловой изоляцией.
- 7.3.** В крышке кармана дымохода необходимо установить дренажную трубку для слива воды. Необходимо периодически проверять рабочее состояние дренажной трубы.
- 7.4.** Остальные требования по обустройству приставного дымохода, соответствуют требованиям дымохода здания, изложенные выше, в подразделах 4 и 5 настоящего раздела «Монтаж дымохода».

Подключение комнатного терморегулятора

1. Назначение комнатного терморегулятора.

- 1.1.** Комнатный терморегулятор осуществляет диспетчерскую связь с котлом и управляет работой котла при изменении температуры воздуха в помещении. На лицевой панели комнатного терморегулятора имеются основные органы управления. Опи-

сание, назначение и принцип управления функциональными режимами котла, даны в главе «Управление работой котла».

1.2. Правильный выбор места установки комнатного терморегулятора определяет эффективность эксплуатации котла.

2. Выбор помещения для установки комнатного терморегулятора.

2.1. Помещение, где устанавливается комнатный терморегулятор, выбирается с учетом следующих условий:

- доступность для всех членов семьи, кроме детей малого возраста (на предприятии такое помещение должно контролироваться только ответственными лицами);
- температура обогреваемого воздуха выбранного помещения должна быть более низкой по отношению к температуре воздуха других помещений;
- в районе установки терморегулятора не должно быть направленного движения воздуха и отсутствие постоянных или временных источников тепла.

3. Требования к установке комнатного терморегулятора.

3.1. Комнатный терморегулятор крепится к стене, или другой строительной конструкции, на раме, которая входит в комплект поставки.

3.2. Высота установки терморегулятора от 1,5 до 1,6м относительно уровня чистого пола.

3.3. Электропровода, соединяющие комнатный терморегулятор с котлом, нельзя располагать рядом, или параллельно с электропроводами электропитания 220/380В.

3.4. Не допускается воздействие на комнатный терморегулятор и его провода генерирующих электроустановок.

4. Подключение комнатного терморегулятора к блоку управления котла.

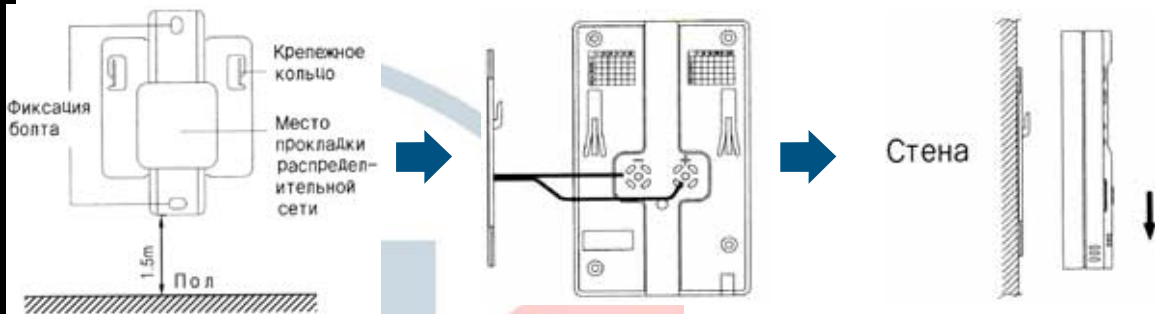
4.1. Электропровода, соединяющие котел с комнатным терморегулятором, двухжильные, сечением не менее 1мм² и общей длиной не более 10м. Рабочее напряжение, поступающее на комнатный терморегулятор, 12В.

4.2. Допускается увеличение длины проводов до 30м с применением экранированного провода. Экран провода соединить с массой котла.

4.3. При подключении соединительных проводов к блоку управления, необходимо соблюдать полярность. Маркировка на проводах, идущих от блока управления:

- «плюс» - красный провод;
- «минус» - белый провод.

► Порядок подключения комнатного терморегулятора.



1 Закрепите неподвижную плату на ровной стене на высоте 1,2 ~ 1,5 от пола, в удобном для управления месте с небольшими колебаниями комнатной температуры.

2 Подсоедините распределительную сеть к клеммам задней части комнатного терморегулятора.

3 Навесьте комнатный терморегулятор на крепежные кольца неподвижной платы, прижмите к стене и движением вниз зафиксируйте.

Подключение электропитания

1. Требования к подключению и эксплуатации электрооборудования котла.

1.1. Электротехническая часть проекта по подключению котла к системе отопления обогреваемого объекта, должна разрабатываться в соответствии с Правилами устройства электроустановок (ПУЭ), строительными нормами и правилами производства и приемки работ по электротехническим устройствам, Инструкцией по проектированию электроснабжения промышленных предприятий и СНиП П-35-76 «Котельные установки».

1.2. Эксплуатация электрооборудования котла, осуществляется в соответствии с Правилами технической эксплуатации электроустановок потребителей (ПТЭ) и Правилами техники безопасности при эксплуатации электроустановок потребителей (ПТБ).

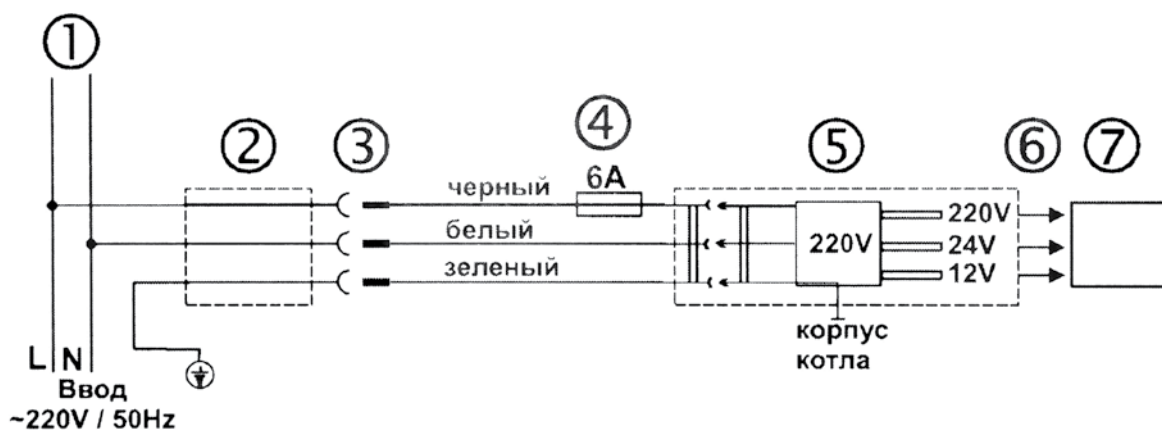
1.3. Ответственность за состояние и эксплуатацию электрооборудования котла, несет владелец котла.

2. Подключение котла к электрической сети.

2.1. Подключение котла к электрической сети отапливаемого объекта выполняется, как показано на схеме подключения котла к электросети.

2.2. Электрическое оборудование котла должно питаться от одного источника электроэнергии и выключаться при помощи одного выключателя. Для этого, на обогреваемом

Схема подключения котла к электрической сети



1. Распределительный электрический шкаф объекта
2. стабилизирующее устройство
3. электрический соединитель, розеточная и вилочная части
4. предохранитель (установлен на силовом трансформаторе)
5. трансформатор силовой
6. жгуты проводов, соединяющие силовой трансформатор с электрической схемой котла
7. электрическая схема котла

мом объекте, электропитание котла выполняется от распределительного шкафа, и отдельного автоматического выключателя.

2.3. Между электрическим соединителем и силовым трансформатором котла необходимо установить стабилизирующее устройство.

2.4. На электропитающей линии от автоматического выключателя, установленного в распределительном шкафу, и до котла, не должны находиться лампочки, другие электроприборы, включая «свободную» розетку, кроме стабилизирующего устройства.

3. Требования к электропитанию котла.

3.1. Работоспособность силовых электроприборов котла, обеспечивается при 220В плюс 10% минус 15 %.

3.2. После прекращения подачи электропитания котел отключается. При возобновле-



Примечание. При возобновлении подачи электропитания с напряжением ниже 220В минус 15%, завод-изготовитель не гарантирует стабильное автоматическое включение котла.

нии подачи электропитания котел включается автоматически в режиме отопления.

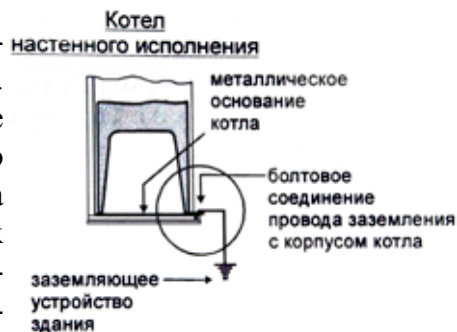
- 3.3.** Выключатель на блоке управления включает/выключает работу котла, но не обеспечивает обесточивание котла.



Котел считается обесточенным, когда вилка котла отключена от электророзетки 220В.

4. Заземление котла.

- 4.1.** Заземляющее устройство котла должно отвечать требованиям ГОСТ Р 50571.10-96. «Заземляющие устройства и защитные проводники», который является частью комплекса государственных стандартов на электроустановки зданий, разрабатываемых на основе стандартов Международной Электротехнической Комиссии МЭК 364 «Электрические установки зданий».



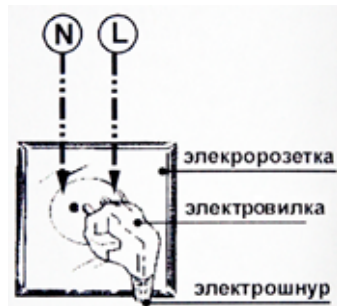
- 4.2.** Местом для крепления заземляющего устройства является металлическое основание котла.

5. Молниезащита здания, где установлен котел.

- 5.1.** Здание или сооружение, где установлен котел, должно иметь молниезащиту, согласно требованию СНиП П-35-76 «Котельные установки».

6. Порядок включения котла в электророзетку.

- 6.1.** Коммутация проводов на электророзетке выполняется, как показано на рисунке. Коммутация проводов от котла до электророзетки проверяется по схеме подключения котла к электрической сети, показанной выше.



- 6.2.** Электровилка всегда включается в электророзетку электрошнуром вниз.

- 6.3.** Применение заземляющего контакта электровилки котла, в качестве заземления котла, не должно противоречить требованиям, изложенным в подразделе 4 «Заземление котла», пп. 4.1. настоящего раздела «Подключение электропитания».

Профилактическая чистка котла

1. О техническом состоянии котла.

1.1. Техническое состояние котла зависит от воздействия внешней среды на его отдельные узлы, такие как:

- топливный тракт;
- тракт выхода продуктов сгорания;
- контур отопления;
- контур горячего водоснабжения;
- электрические элементы, работающие от напряжения 220В.

На практике, интенсивность воздействия внешней среды на каждый из перечисленных узлов и элементов котла бывает различной. При этом, степень влияния внешней среды зависит от правильного выполнения всех указаний настоящего паспорта.

1.2. Наиболее характерные воздействия внешней среды даны в таблице ниже. Перечень воздействия внешней среды на узлы и элементы котла определяют порядок профилактических мероприятий по их устранению.

Узел котла	Воздействие внешней среды
Топливный тракт	1. Транспортировка природного газа по трубам: а. транспортировка природного газа с отдельными твердыми включениями различной фракции; б. повышенное содержание грязевых включений, связанных с заменой отдельных участков трубопровода.
Тракт выхода продуктов сгорания	1. Конденсация паров воды, которая образуется в результате сгорания топливной смеси. 2. Агрессивные элементы, содержащиеся в топливе, или в воздухе, и растворенные в воде, образованной при конденсации паров. 3. Конструкция канала дымохода не соответствует требованиям устройства дымохода.
Контур отопления	1. Осадки, поступающие из системы отопления, которые образуются при взаимодействии черного металла элементов системы отопления с теплоносителем, как активным растворителем. 2. Химические элементы, растворенные в воде и способные выпасть в осадок. 3. Химические элементы, которые содержатся в незамерзающей жидкости. 4. Шлаки, оставшиеся в системе отопления после монтажа.
Контур горячего водоснабжения	1. Химические элементы, растворенные в воде и способные выпасть в осадок. 2. Элементы в виде взвесей, шлака, ржавчины и т. п., которые содержатся в питьевой воде.
Электрические элементы, работающие от напряжения 220В	1. Отклонения от нормативных значений электропитания. 2. Влажная среда в помещении, где установлен котел. 3. Агрессивные вещества различного происхождения, которые через влажную среду влияют на контакты разъемных соединений.

1.3. Профилактическую чистку котла необходимо производить не менее 1-2 раза в год.

1.4. Промежуток между профилактическими чистками необходимо корректировать, если условия эксплуатации отличаются от указаний настоящего паспорта.

2. Рекомендации по профилактическим мероприятиям чистки котла.

2.1. Профилактические мероприятия включают чистку или замену элементов топливного тракта:

- газовый фильтр (только замена).

2.2. Профилактические мероприятия включают чистку или замену элементов котла, контактирующих с продуктами сгорания:

- а.** чистка поверхностей теплообменника котла;

- 2.3.** Профилактические мероприятия определяют чистку дымохода:
- a.** чистка трубы дымохода;
 - b.** чистка кармана канала дымохода;
 - c.** чистка канала дымохода.
- 2.4.** Профилактическая чистка контура отопления котла, включает следующие операции:
- a.** химическая промывка;
 - b.** чистка фильтра сетчатого (грязевик), установленного на обратном трубопроводе перед котлом;
 - c.** фильтрация или замена некачественного теплоносителя.
- 2.5.** Профилактическая чистка контура горячего водоснабжения котла, включает следующие операции:
- a.** химическая промывка;
 - b.** чистка или замена очистных установок, фильтров и т. п.
- 2.6.** Профилактические мероприятия по осмотру элементов электрического оборудования котла:
- a.** внешний осмотр всех проводов (механические повреждения, воздействие агрессивной среды и т.п.);
 - b.** осмотр всех разъемных соединений (качество контактов, механические повреждения, воздействие агрессивной среды и т.п.);
 - c.** осмотр электрооборудования (качество подключенного заземления, наличие пыли, механические повреждения, воздействие агрессивной среды и т.п.).
- 2.7.** Проверка всех датчиков котла (внешний осмотр, наличие пыли, грязи, воздействие агрессивной среды на рабочие поверхности датчиков, физический износ и т.п.).
- 3. Проверка работы котла после профилактических мероприятий.**



ВНИМАНИЕ. Перед пуском котла, после выполнения профилактических работ, необходимо проверить герметичность всех разъемных соединений газовой линии.

- 3.1.** Проверка качества работы котла выполняется с помощью следующих приборов:
- a.** манометры, для определения давления на входе и выходе контура отопления и контура горячего водоснабжения, и сравнение замеров до и после профилактических работ;
 - b.** термометры, для определения температуры на входе и выходе контура отопления и контура горячего водоснабжения, при различных режимах работы котла;
 - c.** манометр для определения давления газа перед котлом, статическое и динамическое, при этом разница между статическим и динамическим давлениями не должна превышать 30мм. вод. ст.;
 - d.** термометры для определения температуры воздуха в помещении и температуры отходящих газов;
 - e.** газоанализатор, для определения содержания в количественном измерении выбросов, содержащихся в продуктах сгорания, и для определения эффективности работы горелки при сгорании топлива.
- 3.2.** О выполнении профилактических работ заносится запись в «Карте осмотров и ремонтов котла» настоящего паспорта.

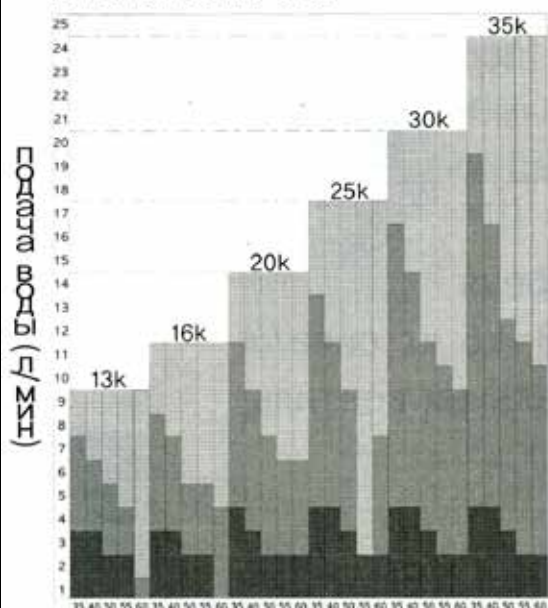
Характер остановки котла	Устранение причины остановки котла
Не светится светодиод "Сеть" на блоке управления	Отсутствует электропитание. Проверить контрольной лампой наличие электропитания в розетке. Проверить предохранитель на трансформаторе зажигания.
Светится светодиод "Низкий уровень воды" на блоке управления	В котле нет воды, или уровень воды ниже нормы. Отсутствует контакт на красном проводе датчика низкого уровня воды, или на черном проводе корпуса котла.
Светится светодиод "Перегрев" на блоке управления	Нарушен порядок циркуляции теплоносителя в системе отопления. Неправильно отрегулирована запорная арматура на трубопроводе системы отопления. Сетчатый фильтр не пропускает теплоноситель. Не работает циркуляционный насос.
Светится светодиод "Безопасность" на блоке управления	Газ не поступает на горелку, или очень низкое давление газа. Необходимо убедиться, что газовый кран находится в положении "Открыто".
Насос работает длительное время, больше обычного. На блоке управления постоянно светится один из светодиодов, показывающих температуру воды в котле.	Нарушен порядок циркуляции теплоносителя в системе отопления. В системе отопления имеются воздушные пробки.
Горелка работает, но котел нагревается более длительное время, чем обычно.	Резко понизилось давление газа. Засорился газовый фильтр.
Горелка включается, слышен характерный звук вибрации. При работе звук вибрации пропадает.	Сечение дымохода не обеспечивает нормальный выход продуктов сгорания.
После некоторого периода эксплуатации заметно снизилась эффективность работы котла, как в режиме отопления, так и в режиме горячего водоснабжения.	Внутренняя поверхность теплообменника покрылась налетом от некачественной воды, или от грязи системы отопления. Необходима химическая очистка теплообменника котла, первого и второго контуров.



Примечание. Устранения причин остановки котла, связанные с проверкой и ремонтом котла, должны выполняться только специалистами, имеющими допуск инспекции газового хозяйства на выполнение безопасных методов и приемов работ газоиспользующих установок.

Диаграмма температурного режима

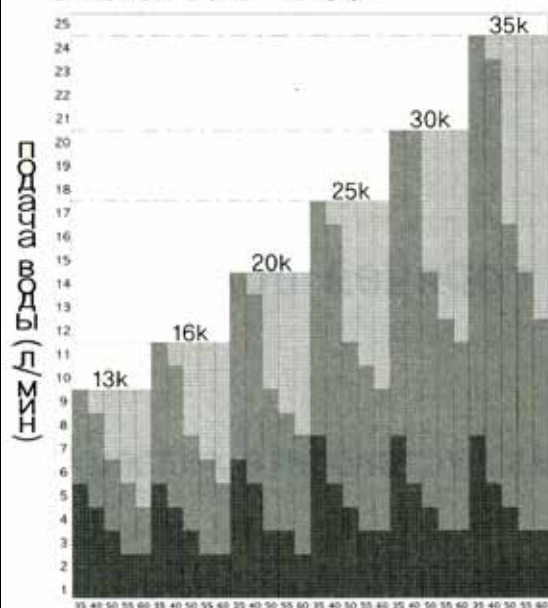
Температура поступающей в котел воды 5 °С .



температура установленной горячей воды

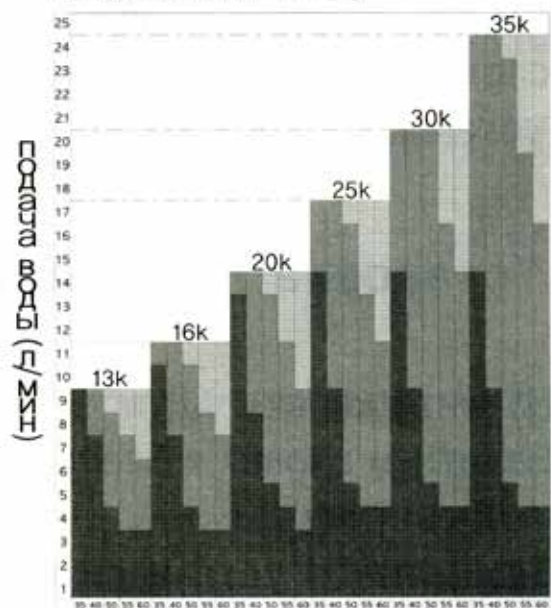
- Ниже установленной температуры горячей воды
- Соответствует установленной температуре горячей воды
- Выше установленной температуры горячей воды

Температура поступающей в котел воды 15 °С .



температура установленной горячей воды

Температура поступающей в котел воды 25 °С .



температура установленной горячей воды

1. Подготовка теплоносителя.

- 1.1.** Для системы отопления в качестве теплоносителя необходимо применять воду по ГОСТ 2874 «Вода питьевая» 1-ого класса качества.
- 1.2.** После обработки воды, ее качество должно удовлетворять следующим требованиям:

Показатель	Единица измерения	Система отопления	
		Открытая	Закрытая
		Температура воды, 85 °С	
Прозрачность по шрифту, не менее	см	40	30
Карбонатная жесткость при рН не более 8,5	рН	600	
Карбонатная жесткость при рН более 8,5	рН	не допускается	
Содержание растворенного кислорода, не более	мкг/кг	30	
Содержание соединений железа (в пересчете на Fe), не более	мкг/кг	250	
Значение рН при 25°С	рН	от 7,0 до 8,5	
Содержание нефтепродуктов, не более	мг/кг	1,0	

- 1.3.** Допускается, применять воду с добавками, для предотвращения ее замерзания. При этом, в качестве добавок, запрещается применять взрыво- и пожароопасные вещества, а также вещества 1, 2, и 3-его классов опасности по ГОСТ 12.1. 005, от которых могут возникнуть выделения превышающие НКПРП и ПДК в воздухе помещения. В добавках не должны содержаться поверхностно-активные вещества, и другие вещества, которые являются химически активные с материалами:

- ▶ резина;
- ▶ медь;
- ▶ сталь конструкционная.

2. О применении низкотемпературных теплоносителей.

- 2.1.** Применение низкотемпературных теплоносителей рекомендуется только на объектах с непостоянным процессом отопления в отопительном сезоне. Допускается применение низкотемпературного теплоносителя, если:

- а.** незамерзающая жидкость приобретена в магазине, который имеет лицензию на разрешение продажи такого товара;
- б.** проданный товар должен иметь сертификат соответствия, в котором основные показатели соответствуют значениям, показанным в таблице:

3. Параметры теплоносителя.

Показатель	Единица измерения	Значение качества показателя
рН при 20°С	рН	от 7,0 до 8,5
Температура кипения (760мм рт. ст.)	°С	не менее 115
Коррозийное воздействие на металлы:		
медь	г/м3 сутки	0
латунь	г/м3 сутки	0
сталь (не более)	г/м3 сутки	0,002
Набухание материалов (изменение объема при 100°С, в течение 72 часов)		
резина	%	1,32
паронит	%	4,00

4. Указания по водоподготовке для контура системы отопления.

- 4.1.** Перед заполнением котла теплоносителем, необходимо убедиться в качестве заправляемой воды, которая должна соответствовать требованиям ГОСТ 2874-82 «Вода питьевая» 1-ого класса качества, и условиям настоящего раздела, согласно показанной выше таблице.
- 4.2.** В остальных случаях, когда в воде обнаружено повышенное содержание таких примесей, как взвешенные частицы, сухой остаток, минеральный остаток, жесткость, растворенные газы, то необходимо обеспечить очистку воды, применяя для

этого современные методы механической и химической очистки.

- 4.3.** Если котел подключен к системе отопления, которая эксплуатировалась ранее, то перед эксплуатацией котла такую систему отопления необходимо промыть специальным химическим раствором.
- 4.4.** Если в процессе эксплуатации, в системе отопления накапливаются шлам и грязь, то такую систему отопления и контур отопления котла необходимо периодически промывать специальным химическим раствором.
- 5. Указания по обеспечению защиты контура горячего водоснабжения.**
 - 5.1.** Перед подключением к контуру горячего водоснабжения котла трубопровод водопроводной сети, необходимо убедиться в качестве сетевой воды, которая должна соответствовать требованиям ГОСТ 2874-82 «Вода питьевая» 1-ого класса качества.
 - 5.2.** На трубопроводе сетевой воды, которая не соответствует требованиям ГОСТ 2874-82, необходимо установить фильтры механической и химической очистки.
 - 5.3.** Если в процессе эксплуатации в контуре горячего водоснабжения происходит накопление различных отложений, то такой контур необходимо периодически промывать специальным химическим раствором.



ВНИМАНИЕ. Ресурс работы теплообменника котла зависит от качества теплоносителя контура отопления, и от качества воды, проходящей через контур горячего водоснабжения.

Самодиагностика

Любое аварийное отключение котла, сопровождается диагностикой приборами (блок управления и комнатный терморегулятор) и на дисплее прибора CTR-5700 высвечивается характер неисправности в виде кода. Коды и характер их неисправности изложены в таблице ниже.

Самодиагностика котла, это функция приборов CTR-5700 и блока управления котла, которая мгновенно отключает подачу топлива в котел и информирует о характере его неисправности.

В зависимости от характера неисправности, включается циркуляционный насос, или вентилятор горелки, и защищает котел от перегрева, или от переохлаждения, или способствует выбросу в атмосферу взрывоопасных газов. В остальных случаях, отключаются вентилятор горелки и циркуляционный насос.



Владельцу котла самостоятельно устранять неисправности котла допускается только с учетом требований раздела «МЕРЫ БЕЗОПАСНОСТИ» настоящего паспорта. В остальных случаях, восстановительные работы котла выполняются специалистом, имеющим лицензию на выполнение такого рода работ.

Чаще, возникают нестандартные влияния на работу котла, имеющие разовый характер отклонения от нормативных требований (закончилось топливо, в дымоходе оказался посторонний предмет, нестабильное электропитание, и т.п.). В таких случаях владелец котла самостоятельно восстанавливает работу котла и выполняет перезапуск котла (РЕ-СТАРТ). Перезапуск котла выполняется кнопкой «ПИТАНИЕ», расположенной на приборе CTR-5700:

- кратким нажатием отключить прибор и котел;
- выдержать интервал до включения, не менее 30 с;
- кратким нажатием включить прибор и котел.

Текущий процесс «перезапуск котла» выполняется не более 3-х раз. Если при включении прибора после процесса «перезапуск котла» на дисплее сразу высвечивается код самодиагностики, допускается процесс «перезапуск котла» выполнить на блоке управления - выключить и через 30 с. включить этот прибор. Или, вынуть вилку из розетки 220В и через 30 с. вставить ее.

КОД САМОДИАГНОСТИКИ (на дисплее прибора CTR-5700)	ХАРАКТЕР НЕИСПРАВНОСТИ
Электрическая вилка котла включена в электрическую розетку 220В/50Гц. При включении блока управления и нажатии на кнопку прибора CTR-5700 - «ПИТАНИЕ», светодиоды на этих приборах не светятся, котел не включается.	<ul style="list-style-type: none"> • Нет напряжения в электрической сети. Проверить наличие напряжения на клеммах электрической розетки. Для этого в эту розетку подключите исправный бытовой прибор (настольную лампу). • Бытовой прибор не работает, необходимо обратиться к электрику, который обслуживает Ваш дом. • Напряжение в электрической сети есть, котел не работает. Необходимо вызвать специалиста сервисной службы, обслуживающий Ваш котел.
Прибор CTR-5700 работает в нормальном режиме, но приборы системы отопления холодные	<ul style="list-style-type: none"> • Нет циркуляции теплоносителя в системе отопления. Закрыта запорная арматура на выходе теплоносителя из котла в систему отопления, или на входе в котел. Проверить и открыть запорную арматуру на входе и (или) выходе котла теплоносителя в систему отопления. Проверить работу циркуляционного насоса. • Если циркуляционный насос не работает, или проблема осталась не решенной, необходимо вызвать специалиста сервисной службы, обслуживающий Ваш котел.
Мигает код «01», или «02»,или «03».	<ul style="list-style-type: none"> • Нет розжига пламени. Топливо не поступает в горелку. Закрыта запорная арматура на топливопроводе котла. Открыть запорную арматуру. Выполнить перезапуск котла. • Нет розжига пламени. Проверить газовый фильтр. Если газовый фильтр не пропускает топливо, необходимо вызвать специалиста сервисной службы, обслуживающий Ваш котел. • После розжига происходит аварийное отключение автоматики котла. Проверить жалюзи и другие отверстия, отвечающие за свободный вход воздуха в горелку. Проверить свободный выход продуктов сгорания из котла в дымоход. При необходимости, устранить препятствия свободного доступа воздуха в горелку и свободного выхода продуктов сгорания из котла. Выполнить «перезапуск котла». • Если проблема осталась, необходимо вызвать специалиста сервисной службы, обслуживающий Ваш котел.
мигает код «04».	<ul style="list-style-type: none"> • Сигнал датчика температуры воды не поступает на приборы котла (блок управления и комнатный терморегулятор CTR-5700). Не исправный датчик температуры воды, или нарушена электрическая цепь между датчиком и приборами котла. • Необходимо отключить котел и вызвать специалиста сервисной службы, обслуживающий Ваш котел.
мигает код «05».	<ul style="list-style-type: none"> • Сигнал датчика перегрева воды не поступает на приборы котла (блок управления и комнатный терморегулятор CTR-5700). Не исправный датчик перегрева воды, или нарушена электрическая цепь между датчиком и приборами котла. • Необходимо отключить котел и вызвать специалиста сервисной службы, обслуживающий Ваш котел.
мигает код «07».	<ul style="list-style-type: none"> • Низкое или высокое количество оборотов вентилятора вследствие попадания в его корпус посторонних предметов • Высокое количество оборотов вытяжного и воздушного вентилятора может быть вызвано сильным давлением ветра на дымовую трубу. Если это происходит часто, обратитесь к специалистам для корректировки положения дымовой трубы. • Следует удалить конденсат из участков изгибов дымовой трубы. • Необходимо отключить котел и вызвать специалиста сервисной службы, обслуживающий Ваш котел.

<p>мигает код «08».</p>	<ul style="list-style-type: none"> • Прибор CTR-5700 не обеспечивает стабильную связь с блоком управления котла. Длина проводов, соединяющих этот прибор с блоком управления котла, превышает рекомендуемую длину (более 10 м). Или на прибор CTR-5700 влияет генерация внешних источников, находящихся в непосредственной близости от прибора, или его проводов. Проверить устойчивость работы котла, отключив временно прибор CTR-5700. Если котел начал работать устойчиво, необходимо переставить прибор CTR-5700 на другое место, или определить источник генерации и устранить его влияние на прибор. • Необходимо вызвать специалиста сервисной службы, обслуживающий Ваш котел, если этот код продолжает высвечиваться на дисплее.
<p>мигает код «95».</p>	<ul style="list-style-type: none"> • Уровень воды (теплоносителя) в котле ниже нормы. Проверить наличие воды (теплоносителя) в котле. Проверить утечку воды (теплоносителя) в системе отопления. Проверить в закрытой системе отопления давление воды (теплоносителя). Проверить исправное состояние воздушного автоматического клапана, установленного на трубопроводе подачи теплоносителя в систему отопления. • Если выполнение этих рекомендаций не восстановило работу котла, необходимо вызвать специалиста сервисной службы, обслуживающий Ваш котел.
<p>мигает код «96».</p>	<ul style="list-style-type: none"> • Температура воды (теплоносителя) в котле выше допустимой нормы (92°C - 97°C). Работает циркуляционный насос в аварийном режиме. Необходимо дождаться понижения температуры воды (теплоносителя), выполнить перезапуск котла. • Если выполнение этих рекомендаций не восстановило работу котла, необходимо вызвать специалиста сервисной службы, обслуживающий Ваш котел.
<p>мигает код «97».</p>	<ul style="list-style-type: none"> • Утечка природного газа в районе горелки котла. Закрыть газовый кран перед котлом. Выполнить другие рекомендации настоящего паспорта, раздела МЕРЫ БЕЗОПАСНОСТИ. • Вызвать специалиста сервисной службы, обслуживающий Ваш котел.



- 1. Условия по гарантийным обязательствам** изготовителя фирмы «КИТУРАМИ БОЙ-ЛЕР» изложены в главе «Введение», разделе «Гарантийные обязательства» настоящего паспорта.
- 2. Для замены дефектных деталей и узлов котла необходимо предоставить:**
 - a.** гарантийный талон настоящего паспорта с надписью «для хранения в фирме»;
 - b.** акт гарантийного ремонта;
 - c.** дефектную деталь, или дефектный узел.
- 3. Гарантийный талон считается действительным, если заполнены ячейки:**
 - a.** модель котла;
 - b.** заводской номер;
 - c.** дата продажи;
 - d.** покупатель (все подразделы);
 - e.** генеральный дистрибьютор или продавец (подпись ответственного лица, печать);
 - f.** агент по сервису (подпись ответственного лица, печать).
- 4. Акт гарантийного ремонта** заполняется на месте выполнения ремонтно-восстановительных работ в присутствии владельца котла или его доверенного лица. В акте необходимо указать:
 - a.** наименование организации, выполнившей ремонтно-восстановительные работы;
 - b.** наименование организации, которая выполнила первый пуск котла, дата первого пуска котла;
 - c.** модель котла, его заводской номер, дата продажи;
 - d.** дата отказа работы котла, краткая характеристика отказа работы котла, перечень замененных дефектных узлов или деталей;
 - e.** краткая оценка специалиста о причине отказа работы узла или детали, с обязательным указанием наличия или отсутствия защиты по безопасной эксплуатации этого узла или детали.
 - f.** подпись специалиста и печать организации, выполнившей ремонтно-восстановительные работы, дата заполнения акта;
 - g.** подпись владельца котла, или его доверенного лица и доверенность, выданная владельцем котла доверенному лицу.
- 5. Для замены дефектного теплообменника или котла в целом необходимо предоставить:**
 - a.** гарантийный талон настоящего паспорта;
 - b.** теплообменник или котел, при этом демонтаж теплообменника или котла на объекте выполнить только после принятия решения замены по гарантии;
 - c.** акт гарантийного ремонта, с указанием обстоятельств, при которых обнаружен дефект теплообменника или котла в целом;
 - d.** проект отопления и горячего водоснабжения объекта, где установлен котел;
 - e.** документы о выполненных работах пусконаладки котла;
 - f.** документ, удостоверяющий факт покупки котла.

Примечания.

- 1.** Документы п.п. «d», «e» и «f» (подраздел 5) необходимы для согласования спорных вопросов, возникших при определении причины отказа работы котла.
- 2.** При отсутствии документов «d» и «e» (подраздел 5), в «акте гарантийного ремонта» владелец котла должен в акте указать свое решение, на основании которого произведен ввод котла в эксплуатацию.
- 6.** Гарантийные обязательства выполняются организацией, продавшей котел, или сервисной организацией, с которой заключен договор на выполнение сервисного обслуживания котла.

СИСТЕМА СЕРТИФИКАЦИИ ГОСТ Р
ГОССТАНДАРТ РОССИИ

СЕРТИФИКАТ СООТВЕТСТВИЯ



№ РОСС КR.MГ01.B02643

Срок действия с 14.09.2007 по 14.09.2010

7524490

ОРГАН ПО СЕРТИФИКАЦИИ РОСС RU.0001.11МГ01

ВНИИМАШ. ОРГАН ПО СЕРТИФИКАЦИИ БЫТОВЫХ АППАРАТОВ И ТЕХНОЛОГИЧЕСКОГО
ОБОРУДОВАНИЯ, РАБОТАЮЩИХ НА ГАЗООБРАЗНОМ, ЖИДКОМ И ТВЕРДОМ
ВИДАХ ТОПЛИВА (ОС БТА)

123007 г. Москва, ул. Шенюгина, 4.

Тел.: (495) 256-5403

ПРОДУКЦИЯ

КОТЛЫ ОТОПИТЕЛЬНЫЕ ВОДОГРЕЙНЫЕ ГАЗОВЫЕ (настенные
серии «World 3000» и «World 5000» в комплекте с трубами серии «FF
и насосами серии «KPM» (см. приложение – бланк № 1695037).

Для природного газа по ГОСТ 5542 и сжиженного газа по ГОСТ 20448.

Серийный выпуск

КОД ОК 005 (ОКП):

49 3110

СООТВЕТСТВУЕТ ТРЕБОВАНИЯМ НОРМАТИВНЫХ ДОКУМЕНТОВ

ГОСТ Р 51733-2001 (п.п. 2.1.1 – 2.1.7; 2.2.1 – 2.2.4; 2.2.5.2; 2.2.5.2.2;
2.2.6.1; 2.2.6.3; 2.2.7.1; 2.2.7.1.2.1; 2.2.7.2; 2.2.7.3; 3.2; 3.3; 3.4.1; 3.4.2.1;
3.4.2.2.1; 3.4.2.2.2; 3.4.2.2.5; 3.5.1 – 3.5.3; 3.5.4.2.1; 3.5.5.2.1 – 3.5.5.2.5;
3.5.6; 3.5.7.1; 3.5.7.2.1; 3.5.7.3.1; 3.5.7.3.2.1; 3.6; 3.8; 3.9.1; 3.9.3).

КОД ТН ВЭД России:

8403 10 900 0

ИЗГОТОВИТЕЛЬ

«Kiturami Boiler Co., Ltd»

300, Wolgok-Ri, Chungdo-Eup, Chungdo-Gun, Kyung Sang Buk-Do, Korea.

СЕРТИФИКАТ ВЫДАН

«Kiturami Boiler Co., Ltd»

1094, Hwa Gok-6 Dong, Gang Seo-Gu, Seoul, Korea.

Орган по сертификации
РОСС RU.0001.11МГ01
КОПИЯ ВЕРНА
Руководитель ОС _____
(расшифровка копия)

НА ОСНОВАНИИ

Протокола сертификационных испытаний № 112-2007 от 06.07.2007 г.

Испытательного центра ИП «СНЦ ГипроНИИгаз-СЭПО».

Аттестат аккредитации № РОСС RU.0001.21МГ05 от 08.07.2002 г.

410600, г. Саратов, пр. Кирова, 54. Тел./факс (8452) 26-1847.

ДОПОЛНИТЕЛЬНАЯ ИНФОРМАЦИЯ

Продукция маркируется Знаком соответствия по ГОСТ Р 50460-92 на фирменной табличке,
в которой указывается индекс эксплуатации, на упаковке.

Срок действия сертификата: 3 года.



Руководитель органа

Эксперт

А.С. Пальчиков
инициалы, фамилия

В.Г. Красилов
инициалы, фамилия

Сертификат имеет юридическую силу на всей территории Российской Федерации

СИСТЕМА СЕРТИФИКАЦИИ ГОСТ Р
ГОССТАНДАРТ РОССИИ

1695037

ПРИЛОЖЕНИЕ

К сертификату соответствия № РОСС КR.MГ01.B02643

Перечень конкретной продукции, на которую распространяется
действие сертификата соответствия

код ОК 005 (ОКП)	Наименование и обозначение продукции, ее изготовитель	Обозначение документации, по которой выпускается продукция
------------------	--	---

49 3110
8403 10 900 0

КОТЛЫ ОТОПИТЕЛЬНЫЕ
ВОДОГРЕЙНЫЕ ГАЗОВЫЕ
(настенные):

Серия «World 3000»

World 3000-10R
World 3000-13R
World 3000-16R
World 3000-20R
World 3000-25R
World 3000-30R

Серия «World 5000»

World 5000-13R
World 5000-16R
World 5000-20R
World 5000-25R
World 5000-30R

Трубы системы удаления
продуктов сгорания серии
«FF» моделей:

FF 100 и FF 125.

Насосы циркуляционные
серии «KPM» моделей:
KPM-100C и KPM-101C.

Орган по сертификации
РОСС RU.0001.11MG01
КОНИЯ ВЕРНА
Руководитель ОС
(расшифровка подписи)



Руководитель органа
Эксперт

А.С. Пальчиков
инициалы, фамилия
В.Г. Красилов
инициалы, фамилия



ФЕДЕРАЛЬНАЯ СЛУЖБА
ПО ЭКОЛОГИЧЕСКОМУ, ТЕХНОЛОГИЧЕСКОМУ И АТОМНОМУ НАДЗОРУ

РАЗРЕШЕНИЕ

№ PPC 00-27054

На применение

Оборудование (техническое устройство, материал):

Котлы отопительные водогрейные газовые серий: "WORLD 3000" моделей WORLD 3000-10 (13, 16, 20, 25, 30) R; "WORLD 5000" моделей WORLD 5000-13 (16, 20, 25, 30) R; "KSOG" моделей KSOG-50 (70, 100, 150, 200, 300, 400) R с газовыми блочными горелками серии "TGB", включая комплектующие и запчасти.

Код ОКП (ТН ВЭД): 49 3110, 49 3100 (8403 10 900 0)

Изготовитель (поставщик): Компания "KITURAMI BOILER Co., Ltd." (Республика Корея).

Основание выдачи разрешения: Техническая документация; заключение экспертизы промышленной безопасности ОАО "МосгазНИИпроект" № 334-8 от 17.09.2007 г.; сертификаты соответствия ОС "ВНИИИНАШ" (ОС БТА) № РОСС КR.MГ01.B02643 и № РОСС КR.MГ01.B02644 от 14.09.2007 г.

Условия применения:

1. Соблюдение законодательства Российской Федерации в области промышленной безопасности.
2. Оформление технической документации на монтаж и эксплуатацию оборудования на русском языке.
3. Монтаж, техническое обслуживание и эксплуатация в соответствии с требованиями норм и правил промышленной безопасности.

Срок действия разрешения до 20.11.2010 .

Дата выдачи 20.11.2007

Заместитель руководителя
Б.А. Красных



А В 026773



**ФЕДЕРАЛЬНАЯ СЛУЖБА ПО НАДЗОРУ
В СФЕРЕ ЗАЩИТЫ ПРАВ ПОТРЕБИТЕЛЕЙ И БЛАГОПОЛУЧИЯ ЧЕЛОВЕКА
УПРАВЛЕНИЕ ФЕДЕРАЛЬНОЙ СЛУЖБЫ ПО НАДЗОРУ В СФЕРЕ ЗАЩИТЫ ПРАВ
ПОТРЕБИТЕЛЕЙ И БЛАГОПОЛУЧИЯ ЧЕЛОВЕКА ПО ГОРОДУ МОСКВЕ**

(исполнительная/сервисная организация)

САНИТАРНО-ЭПИДЕМИОЛОГИЧЕСКОЕ ЗАКЛЮЧЕНИЕ

№ 77.01.03.493.П.002058.01.09 от 21.01.2009

Настоящим санитарно-эпидемиологическим заключением удостоверяется, что продукция:
Котлы отопительные водогрейные согласно приложению.

изготовленная в соответствии
со спецификацией изготовителя

СООТВЕТСТВУЕТ ~~(не соответствует)~~ санитарным правилам

(в случае зачеркнути, указать прочие наименования государственных санитарно-эпидемиологических правил и нормативов)

МСанПиН 001-96 "Санитарные нормы допустимых уровней физических факторов при применении товаров народного потребления в бытовых условиях". ГН 2.1.6.1338-03

Организация-изготовитель
Kiturami Boiler Co., Ltd./Китурами Бойлер Ко., Лтд. 1094,
Hwa Gok-6 Dong, Gang Seo-Gu, Seoul, Korea.

Корея

Получатель санитарно-эпидемиологического заключения
Kiturami Boiler Co., Ltd./Китурами Бойлер Ко., Лтд.
Адрес: 1094, Hwa Gok-6 Dong, Gang Seo-Gu, Seoul, Korea.

Корея

Основанием для признания продукции, соответствующей ~~(не соответствующей)~~
санитарным правилам, являются (перечислить рассмотренные протоколы исследований, наименования
уточнения, проведённые исследования, другие рассмотренные документы).

Экспертное заключение № 108784-03 от 23.12.2008г. ФГУЗ "Центр гигиены и эпидемиологии
в г.Москве", Сертификат системы менеджмента и качества согласно требованиям ISO
9001:2000. Техническое описание изделий. Протоколы испытаний ИЦ ООО "СИЭТИПАЗ"
№ 78-2008 от 25.08.2008г. Сертификат соответствия № РОСС.КР.МЦ.01.В02664 от 14.09.2007г.

№ 2882778



ФЕДЕРАЛЬНАЯ СЛУЖБА ПО НАДЗОРУ

В СФЕРЕ ЗАЩИТЫ ПРАВ ПОТРЕБИТЕЛЕЙ И БЛАГОПОЛУЧИЯ ЧЕЛОВЕКА

**УПРАВЛЕНИЕ ФЕДЕРАЛЬНОЙ СЛУЖБЫ ПО НАДЗОРУ В СФЕРЕ ЗАЩИТЫ ПРАВ ПОТРЕБИТЕЛЕЙ
И БЛАГОПОЛУЧИЯ ЧЕЛОВЕКА ПО ГОРОДУ МОСКВЕ**

(Санитарно-эпидемиологический контроль)

ПРИЛОЖЕНИЕ

К САНИТАРНО-ЭПИДЕМИОЛОГИЧЕСКОМУ ЗАКЛЮЧЕНИЮ

77.01.03.493.П.002058.01.09 от 21.01.2009

№ _____ от _____

Котлы отопительные водогрейные:

Серии KSOG моделей KSOG - 50R / 70R / 100R / 150R / 200R / 300R / 400R

Серии World 5000 моделей World 5000 - 13R / 16R / 25R / 30R

Серии TURBO моделей TURBO - 9R / 13R / 17R / 21R / 30R

Серии STS моделей STS - 13R / 17R / 21R / 25R / 30R / 35R

Серии KRM моделей KRM - 30R / 50R / 70R



Главный государственный санитарный врач
(заместитель главного государственного санитарного врача)

[Handwritten signature]



ГИГИЕНИЧЕСКАЯ ХАРАКТЕРИСТИКА ПРОДУКЦИИ

Вещества,
показатели (факторы)

ПДК мг/м.куб
Азота диоксид
Углерод оксид
Напряженность электростатического
поля, кВ/м
Напряженность электрического поля
кВ/м

Гигиенический
норматив
(СанПиН, МДУ, ПДК и др.)
Атмосферный воздух х
0,085/0,04
5,0/3,0
1,0
0,5

Область применения:

для отопительных и сантехнических систем

Необходимые условия использования, хранения, транспортировки и меры безопасности:

установка специалистами организаций имеющих лицензию на право установки данных аппаратов и в изолированных помещениях имеющих механическую вытяжную вентиляцию

Информация, наносимая на этикетку:

Наименование предприятия, страны изготовителя, наименование продукции, номер партии, дата изготовления, основные технические характеристики, серийный, заводской номер, надпись "установка в вентилируемых помещениях".

Закончено действительно до

20.01.2014

Главный государственный санитарный врач
(заместитель главного государственного санитарного врача)



ГАРАНТИЙНЫЙ ТАЛОН

Наименование оборудования: **Двухконтурный газовый настенный отопительный котёл «KITURAMI»**

Модель: _____

Год и месяц изготовления: _____

Заводской номер изделия: _____

Дата продажи: _____

Организация, продавшая котёл: _____

Подпись: _____

«__» _____ 20__ г.

ПРОТОКОЛ ПУСКА КОТЛА В ДЕЙСТВИЕ

Срок гарантии составляет один год с момента пускакотла

Котёл установлен по адресу: _____

Техник: _____

Монтаж котла выполнен в соответствии с нормативными документами. Котёл запущен и функционирует нормально. Претензий к работе котла покупатель не имеет. Техник провёл инструктаж по эксплуатации котла.

Замечания техника: _____

Замечания покупателя: _____

Организация, выполнившая монтаж котла: _____



ОТРЫВНОЙ ТАЛОН

Заполняется при покупке и остаётся у продавцов для хранения в организации, обслуживающей котёл

Модель: _____

Дата продажи: _____

Владелец: _____

Адрес: _____

Телефон: _____

Заводской номер изделия: _____