

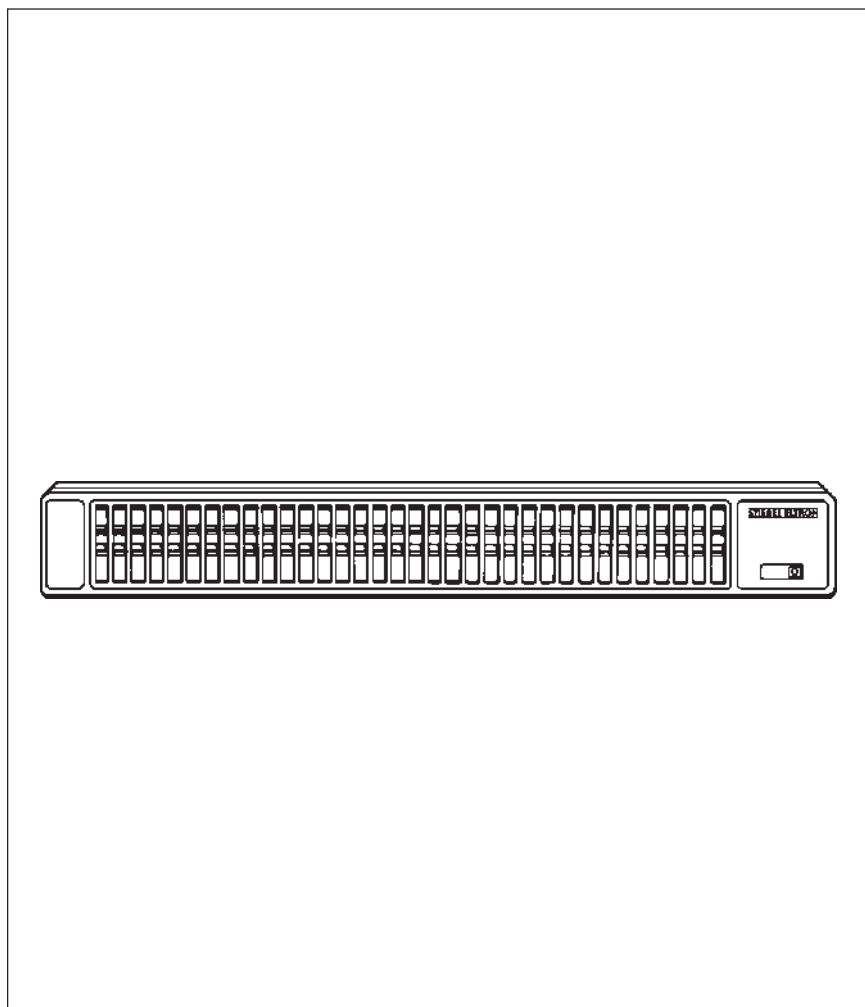
IW 12, IW 20**Инфракрасный кварцевый излучатель****Инструкция по монтажу и эксплуатации**

Рис. 1

Монтаж (электромонтаж) и ввод прибора в эксплуатацию, а также его техническое обслуживание должны производиться только квалифицированным специалистом в соответствии с данной инструкцией.

Содержание **Стр.**

Описание прибора	2
Руководство по монтажу	3
Электроподключение, монтаж, руководство по эксплуатации	4
Очистка прибора	6
Помощь при неполадках	7

Важные указания

Пояснение графических знаков!



Опасное электрическое напряжение

Предупреждает пользователя об опасности, связанной с электрическим напряжением.



Внимание

Указание, на которое пользователь должен обращать особое внимание.



Тепловое излучение

Пользователю указывается на тепловое излучение.

Технические данные

Тип	IW 12	IW 20
номер заказа	070581	070525
номинальная мощность номинальное напряжение	1200 Вт 220 В	2000 Вт
вид монтажа	постоянное подключение к сети	
вид защиты класс защиты	 (IP x 3) I	
вид переключателя переключение с помощью	выключатель однополюсный	выключатель однополюсный трехступенчатый
рабочие ступени мощностные ступени	одна 1200 Вт	три 800/1200/2000 Вт
время разогрева	примерно 30 сек.	
размеры (ширина/ высота/глубина)	75 см / 9 см / 7,5 см	
излучение в районе защитной решетки	примерно 90 °C	
угол поворота	от 20 до 40 градусов	
вес	примерно 2 кг	
знаки контроля	  	 

Описание

(для пользователя и специалиста)

Инфракрасные кварцевые излучатели фирмы "Stiebel Eltron" служат для быстрого излучения тепла как в помещениях, так и на открытых пространствах. Применение прибора в огнеопасных помещениях запрещено. Данные приборы не предназначены для использования в качестве обогревателей детских комнат. Нагревательные стержни инфракрасных кварцевых излучателей фирмы "Stiebel Eltron" нагревают воздух в помещении только лишь при появлении там тела человека. Исходя из этого, данные приборы предлагают энергоэкономичное тепло, которое всегда имеется в наличии по первому требованию. О ступенях мощности Вы можете получить информацию из таблицы "Технические данные".

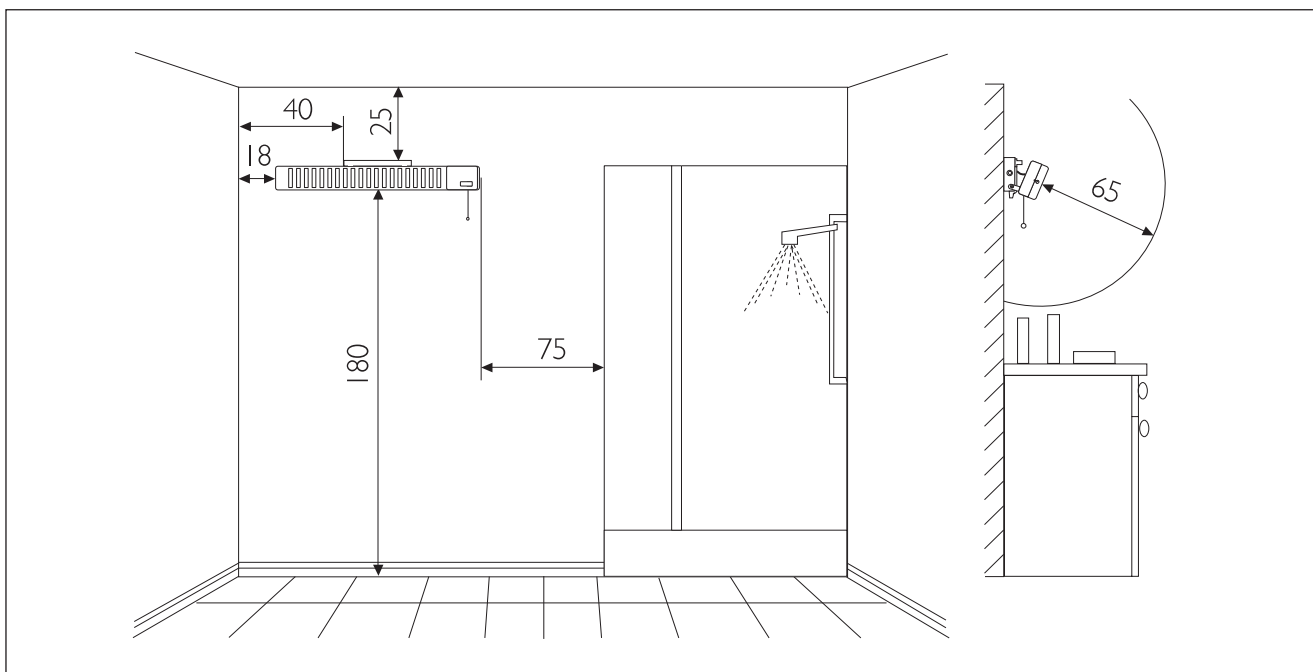


Рис. 2

Руководство по монтажу
(для специалиста)

Место монтажа

⚠ Внимание!
Электрическое подключение инфракрасного кварцевого излучателя фирмы "Stiebel Eltron" должно осуществляться только специалистом!

- Приборы разрешается монтировать только стационарно, в горизонтальном положении на стене. Монтаж на потолке запрещается.
- Приборы не разрешается устанавливать в непосредственной близости от электрических розеток.
- Деревянные полы могут нагреваться, даже если выдержаны минимальные дистанции между ними и излучателем. Поэтому, не

- исключены потемнения и усадочные трещины.
- Облицовка стен и потолка, например - изоляционные плитки, обои и проч. должны быть прочно закреплены.
- Обязательно выдерживайте требуемые минимальные дистанции (рис. 2). Приборы следует устанавливать таким образом, чтобы выключатели не были досягаемы для людей, принимающих душ или ванну.

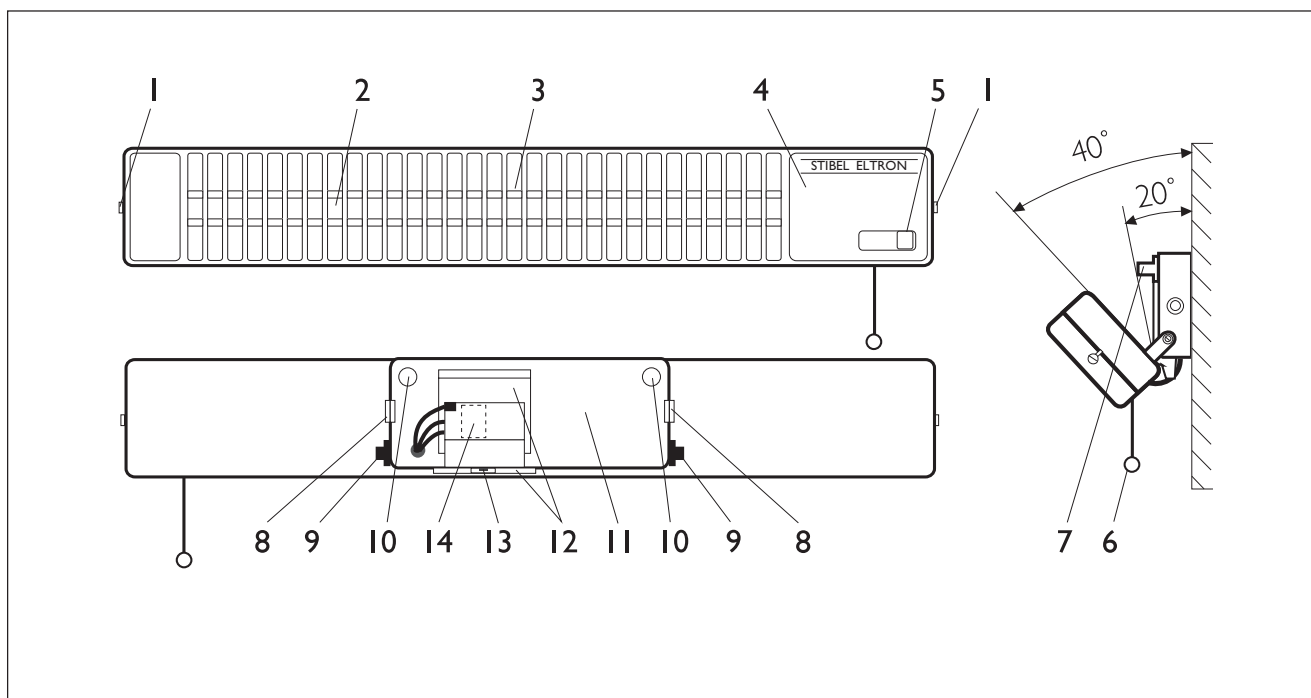


Рис. 3

Монтаж прибора

(рис.3)



Опасное электрическое напряжение!

Перед монтажом следует отключить прибор от сети!

- Отметить участки для сверления. Дистанция между отверстиями, которые требуется просверлить, равна 25,5 см, диаметр отверстия - 6 мм.
- Удалить изоляцию клемм (поз. 12). Для этого вывернуть винт (поз. 13).
- Консоль повернуть назад.

Электрическая подводящая линия

под штукатуркой:

соединение должно находиться в области консоли (поз. 11).

над штукатуркой:

электрическую подводящую линию следует провести через мембранную насадку (наконечник) (поз. 8)

в консоль (поз. 11). Если монтажная труба входит в консоль на 3,5 - 4 см, то мембранная насадка может быть удалена.

- Вставить синтетические дюбели (поз. 7) в просверленные отверстия (поз.10).
- Вставить крепежные винты в синтетические дюбели (поз. 7) и зафиксировать прибор.
- Если при транспортировке для защиты нагревательного стержня была использована предохранительная панель, то ее нужно удалить следующим образом:
Отпустить боковые винты (поз. 1), снять защитную решетку и вынуть предохранительную панель. Затем снова установить решетку и плотно затянуть боковые винты.

Электрическое

подключение (рис. 4)

- Подключить фазу к клемме "L"
- Нулевой проводник подключить к клемме "N"
- Защитное соединение (заземление) подключить к клемме со знаком
- После ослабления обоих винтов (поз.9) на шарнире, инфракрасный кварцевый излучатель сдвинуть вверх до упора и снова плотно затянуть винты на шарнире
- Кожух снова установить на клеммы (рис. 3, поз. 12) и плотно затянуть винтовые соединения

Выравнивание

- Ослабить оба (поз.9) винта на шарнире
- Склонить прибор в желаемую сторону (угол поворота от 20 до 40 градусов) (см. рис. 3)
- Затянуть оба винта на шарнире (поз.9)
- Снова включить ток (предохранитель)
- Теперь ваш излучатель готов к эксплуатации

Руководство

по эксплуатации

(Для пользователя и специалиста)

Управление (рис. 5)

Управление инфракрасным кварцевым излучателем фирмы "Stiebel Eltron" осуществляется с помощью одного/нескольких тяговых движений за шнур. При этом видимые числа на индикаторе соответствуют определенному значению:

Показатель "0" (IW 12, IW 20)

Если индикатор показывает 0", то прибор выключен.

Показатель "1" (IW 12, IW 20)

Прибор включен. I

W 12 с мощностью 1200 Ватт, IW 20 с мощностью 800 Ватт.

Показатель "2" (IW 20)

Прибор переключается на отопительную мощность 1200 Ватт.

Показатель "3" (IW 20)

Прибор переключается на отопительную мощность 2000 Ватт.



Тепловое излучение

Инфракрасный кварцевый излучатель запрещается закрывать. Возможна опасность возникновения пожара!

Во время работы прибора не трогать защитную решетку! Защитная решетка остается горячей и после выключения прибора!

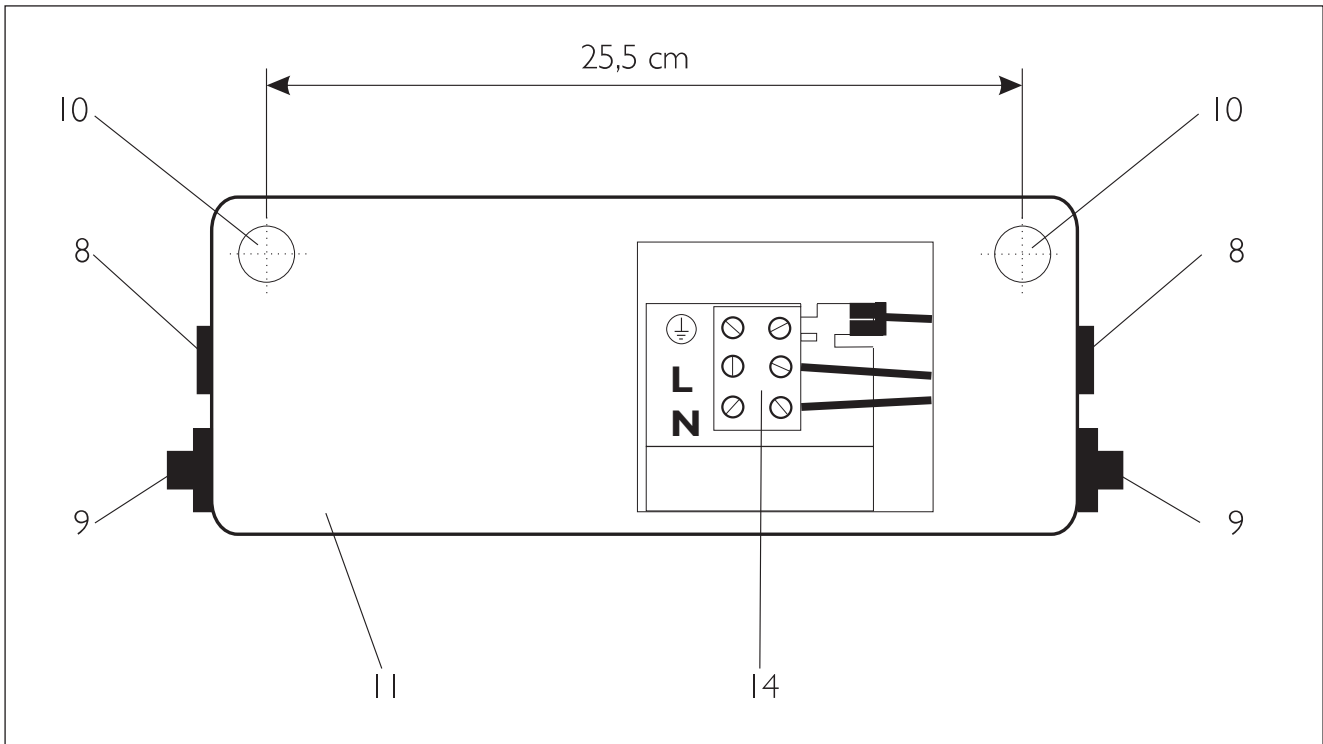


Рис. 4

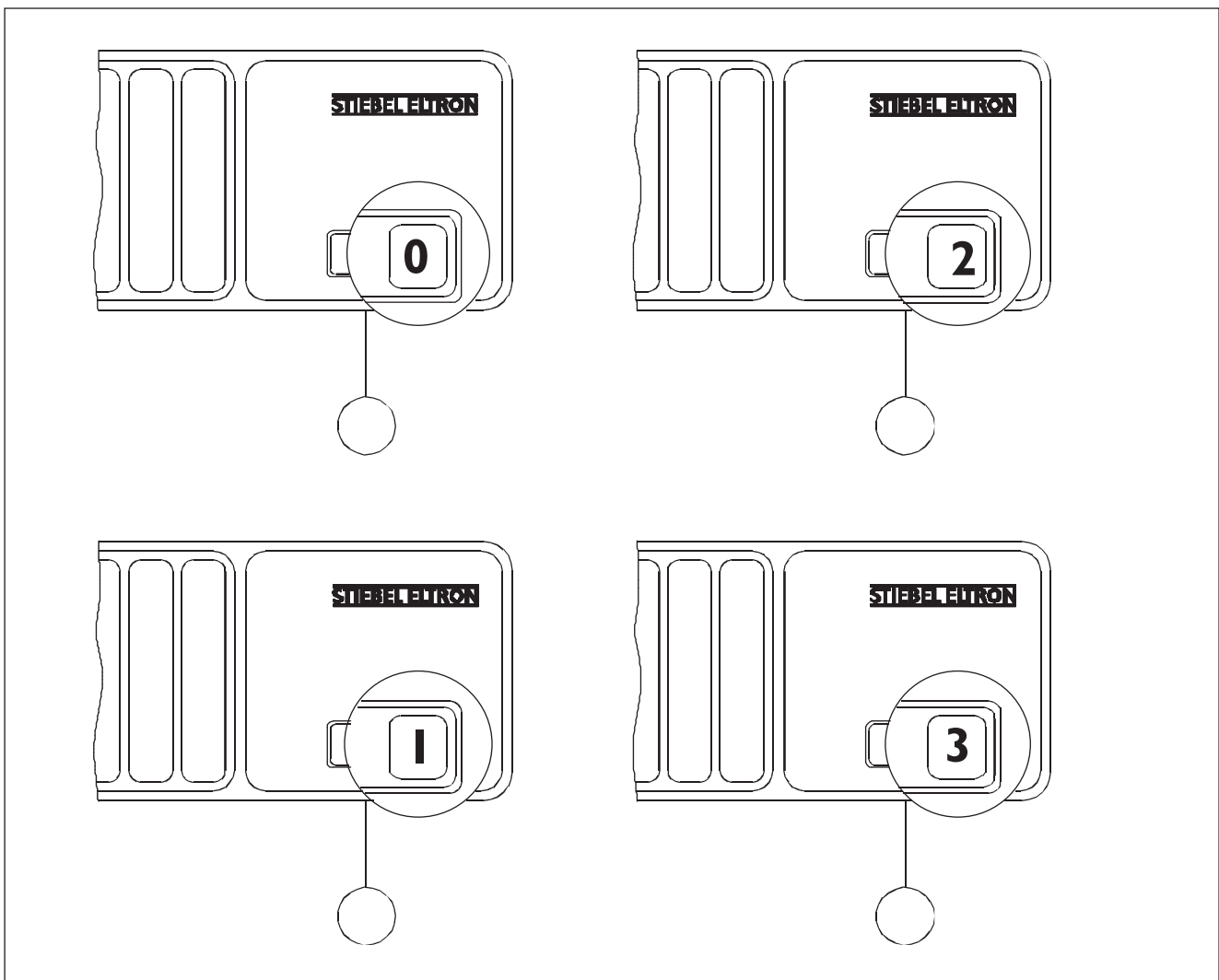


Рис. 5

Помощь при неполадках

Неполадка	Причина	Помощь
Прибор не излучает тепла. Индикатор (поз. 5) показывает положение "0".	Прибор выключен.	Прибор включить с помощью шнура (поз.6).
Прибор выключен и индикатор находится, например между "0" и "I".	Прибор выключен.	Потянуть шнур один или несколько раз, пока на индикаторе не появится "0". Затем включить прибор, потянув шнур.
	Домашний предохранитель имеет дефект.	Проверить домашний предохранитель.

Если неполадку невозможно устранить с помощью вышеприведенных советов - отключите прибор (на индикаторе - положение "0") и пригласите специалиста.



Внимание!

Инфракрасный кварцевый излучатель фирмы "Stiebel Eltron" может ремонтировать только специалист!

Очистка

Очистка поверхности прибора

- * Перед очисткой поверхности прибор должен быть отключен и охлажден
- * Поверхность прибора протереть сухой или влажной тканью, при необходимости смоченной в чистящем средстве, после чего поверхность протереть и насухо отполировать.



Чистка рефлектора

Внимание!

Рефлектор и нагревательный стержень должны прочищаться только специалистом!

Мы рекомендуем чистку рефлектора (поз. 3) при его сильном загрязнении, с тем, чтобы полное тепловое излучение прибора оставалось неизменным.

- Выключить прибор (на индикаторе "0")
- Полностью отключить прибор от сети (предохранитель)
- Вывинтить боковые винты и снять защитную решетку (поз. 4); при эмалированной защитной решетке - отделить защитное соединение
- Прочистить рефлектор (поз.3) и элементы на нагревательном стержне (поз.2) спиртом, при этом, помещение должно хорошо проветриваться; после чистки рефлектора и нагревательного стержня их не следует трогать руками!
- Установить защитную решетку и закрепить боковыми винтами; при эмалированной защитной решетке - подключить защитное соединение
- Снова подключить ток (предохранитель)