

Elektroheizer

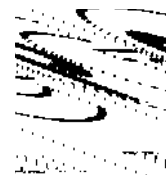
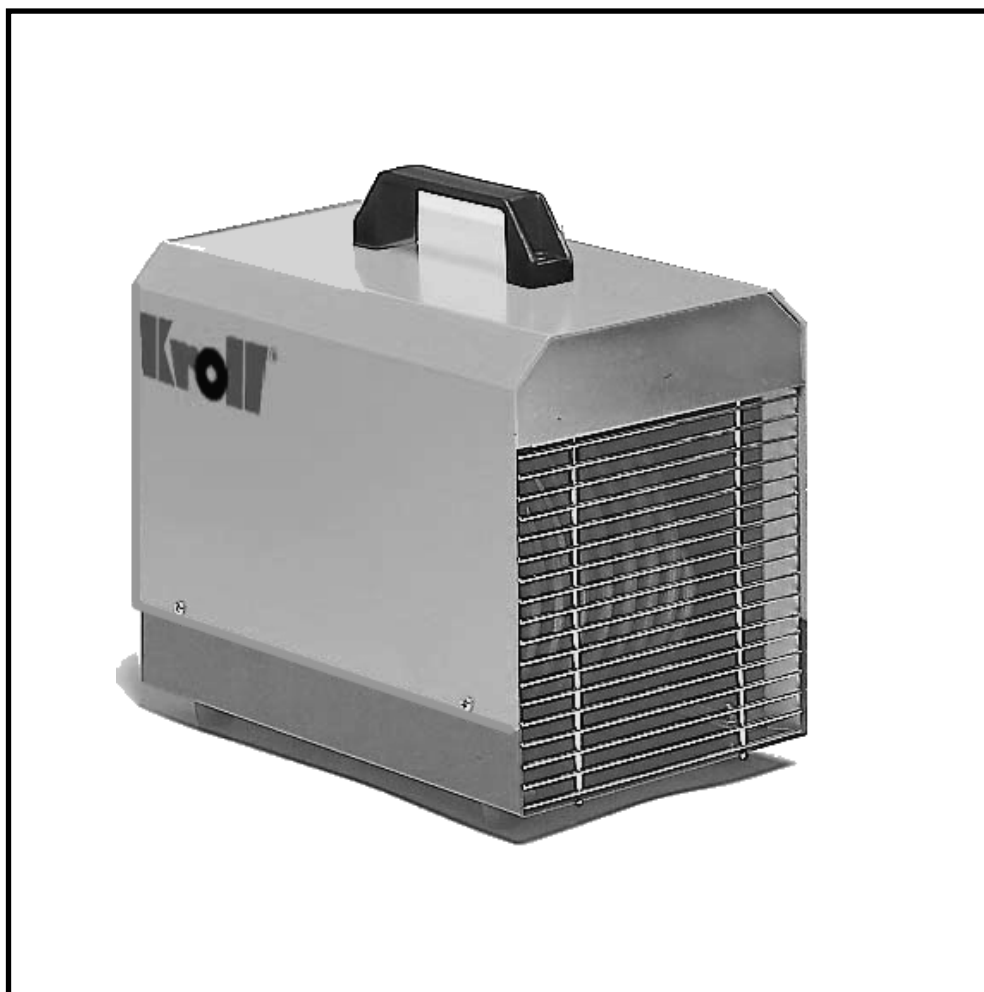
Electrical heater

Электрические обогреватели

**Betriebs-
anleitung**

**Operating
instructions**

**Инструкция по
эксплуатации**





Inhaltsverzeichnis	Table of contents	Содержание
Vorschriften..... 3	Regulations..... 3	Предписания 3
Transportschäden..... 3	Damage during transport..... 3	Транспортировка..... 3
Einsatzbereich..... 3	Possible uses..... 3	Применение 3
Einzelteile 4	Component part..... 4	Запчасти 4
Inbetriebnahme..... 6	Setting into operation..... 6	Пуск в эксплуатацию 6
Aufstellungsvorschriften 7	Installation regulations..... 7	Предписания эксплуатации..... 7
Vorsichtsmaßnahmen beim Betreiben..... 7	Precautions..... 7	Нормы безопасной эксплуатации..... 7
Schaltplan..... 8	Circuit diagram 8	Схема электрических соединений..... 8
Technische Daten 8	Technical data..... 8	Техническая характеристика 8
Konformitätserklärung 9	EC-Conformity..... 9	ЕС-Сертификат 9
Garantie..... 12	Guarantee..... 12	Гарантия 12

Ausgabe: 880809
 Zeichnungs-Nr: **012600-01**
 Technische Änderungen im Sinne der Produktverbesserung vorbehalten.

Urheberrecht und Hersteller :
 Firma Kroll GmbH

Edition: 880809
 Drawing number: **012600-01**

Technical changes in the sense of product improvement reserved

Privilege of the producer:
 Firma Kroll GmbH

Издание 880809
 Артикульный номер : **012600-01**

Технические изменения для улучшения устройства возможны

Производитель и владелец авторских прав:
 фирма Kroll GmbH



Vorschriften

Am Aufstellungsort gelten die allgemeinen bau- und feuerpolizeilichen Vorschriften, sowie die UVV (Unfallverhütungsvorschriften)

Elektroheizer nur unter Beachtung der Betriebsanleitung in Betrieb nehmen !

Gerät vor Trennung vom Stromnetz über Lüftungsbetrieb abkühlen lassen

Transportschäden

Transportschäden müssen auf dem Speditionsannahmeschein vermerkt und vom Fahrer quittiert werden. Technische Störungen müssen unverzüglich Ihrem Händler angezeigt werden. Geräte erst nach Instandsetzung in Betrieb nehmen.

Folgeschäden durch Betriebsausfall des Gerätes sind von der Haftung ausgeschlossen.

Any cases of consequential damage due

Einsatzbereich

Bausektor - Trocknen und Beheizen von Baustellen, Werkshallen, Aufstellungsräumen und Garagen.

Agrarsektor - Trocknen und Beheizen von Ställen und Gewächshäusern

Wohnbereich - schnelles und gezieltes Heizen für alle Räume.



Regulations

The general regulations as issued by the Board of Works in your country and the accident prevention regulations, are to be followed during installation

Put into operation the electrical heater only by following the instruction manual !

Before cutting the heater from electrical supply, ensure cooling down by working on „ventilation“

Damage during transport

Transport damages must be noted on the forwarders receipt and signed by the driver. Your dealer must be notified of any technical damage before the appliance is assembled and set into operation. The heater is only be started up after competent repair.

to the failure of the device during operation will be excluded from liability.

Des dégâts à l'appareil de conséquence résultant d'une interruption des générateurs d'air chaud sont excluse la responsabilité.

Possibilities of use

Construction field - drying and heating constructions sites, work shops, exhibition halls and garages.

Agricultural field - drying and heating stables and greenhouses.

Living area - rapid and precise heat for all rooms.



Предписания

При использовании нагревателем, соблюдайте, все местные законы и постановления.

Прочтите и изучите данную инструкцию перед пуском или обслуживанием нагревателя.

Перед выключением из сети установите переключатель режимов работы в положение „ВЕНТИЛЯТОР“ для охлаждения.

Повреждения при транспортировке

Проверьте нагреватель на отсутствие повреждений. О возможно имеющихся транспортных повреждениях еще до монтажа и ввода в эксплуатацию сообщить Вашему торговому представителю. Оборудование вводить в эксплуатацию только после ремонта.

Возмещение ущерба в связи с остановкой производственного процесса исключается.

Область применения

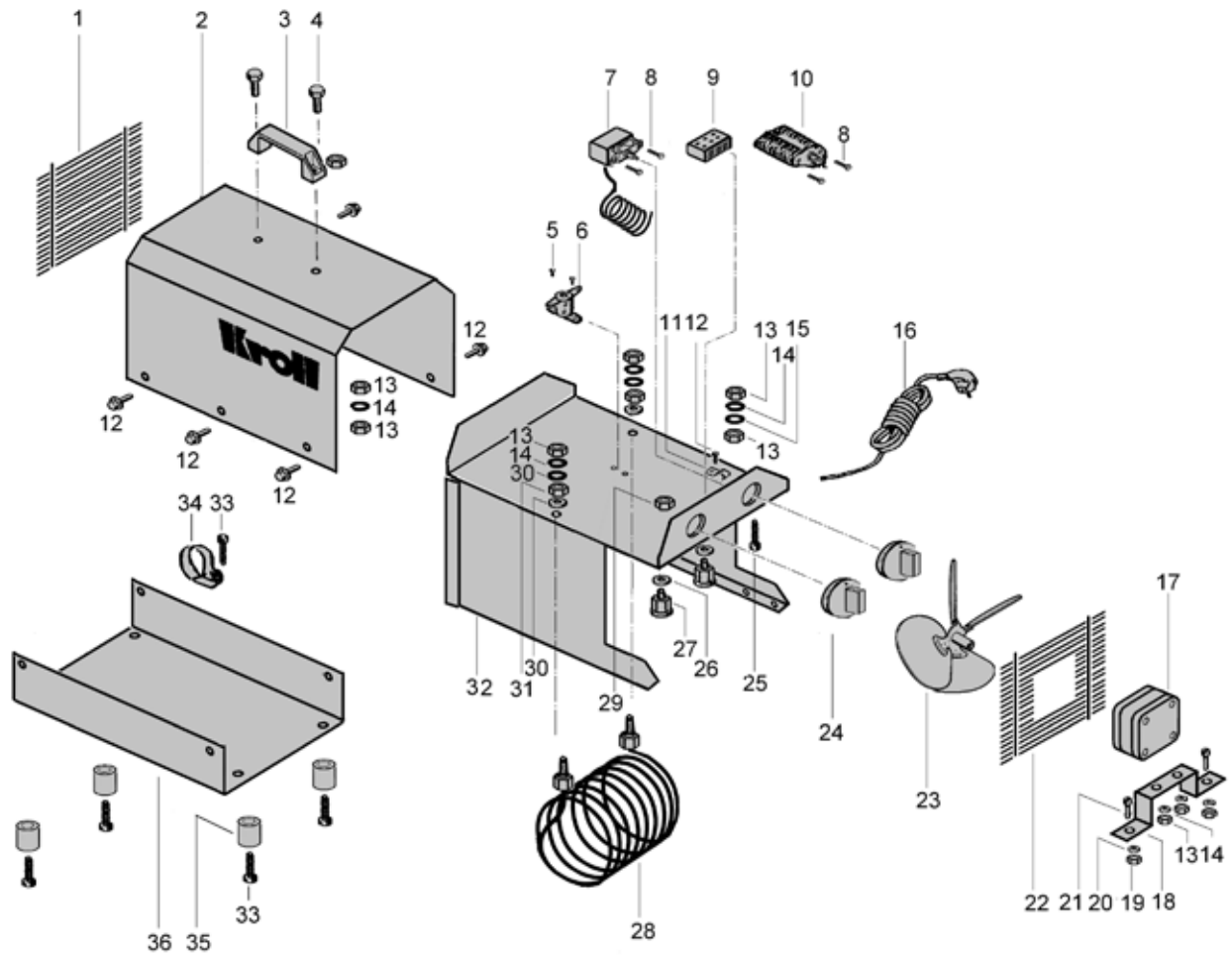
Для обогрева магазинов, гаражей, мастерских, подсобных помещений и др.

При строительстве и выполнении монтажных и отделочных работ и др. В качестве дополнительного нагревателя для нежилых помещений, подвалов, кладовых и др.

Везде и всегда, когда создание отопительной сети дорого и нецелесообразно, а также при сезонной потребности.

Bestell-Nr.
Requisition-number
Артикульный номер

1	Schutzgitter	Protective screen	Защитная решетка	012590
2	Mantel	Housing	Кожух	001580-01
3	Kunststoffgriff	Plastic handle	Пластмассовая ручка	005607
4	Schraube	Screw	Винт	004717
5	Schraube	Screw	Винт	004317
6	Thermostat	Thermostat	Термостат	005625
7	Thermostat-Kapillarrohr	Thermostat-capillary tube	Капиллярная трубка термостата	005977
8	Schraube	Screw	Винт	003436
9	Porzellanklemme	Porcelain clamp	Фарфоровая клемма	038924
10	Nockenschalter	Cam-operated switch	Переключатель	006875
11	Befestigungsschelle	Mounting washer	Крепёжная скоба	006496
12	Bohrschraube	Drilling screw	Винт	003540
13	Mutter	Nut	Гайка	003501
14	Federring	Spring lock washer	Пружинное кольцо	003453
15	Zahnscheibe	Tooth lock washer	Зубчатая шайба	003526
16	Netzkabel	Power cord	Кабель сетевого питания	006896-01
17	Motor	Motor	Мотор	006014
18	Befestigungsfuss	Mounting foot	Крепление	006836
19	Mutter	Nut	Гайка	003515
20	Scheibe	Washer	Шайба	003448
21	Schraube	Screw	Винт	003495
22	Schutzgitter	Protective grille	Защитная решетка	012592
23	Axialflügel	Blade axial	Крыльчатка	006653
24	Knebel	Clamp handle	Переключатель	003943
25	Schraube	Screw	Винт	003483
26	Dichtring	Sealing washer	Уплотнительное кольцо	006873
27	Verschraubung	Screwing	Резьбовое соединение	006526
28	Heizspirale	Heating spiral	Нагревательная спираль	012593
29	Gegenmutter	Locking corner	Контргайка	006415
30	Scheibe	Washer	Шайба	003445
31	Mutter	Nut	Гайка	003510
32	Innenmantel	Inner sheath	Внутренняя обшивка	002548-01
33	Schraube	Screw	Винт	003628
34	Kabelschelle	Cable clamp	Скоба для крепления кабеля	003959
35	Gummipuffer	Rubber buffer	Резиновый амортизатор	003942
36	Unterteil	Base	Основание	002546
	ohne Zeichnung	Without drawing	Без чертежа	
	Kabelbinder	Cable clamp	Крепление	006454
	Flachsteckhülse	Flat plug collar	Плоский наружный штекер	006419
	Ringkabelschuh	Ring terminal	Петля	006458
	Kabellitzensatz	Set of cable strand	Комплект гибких кабелей	000790-01



START

Heizen

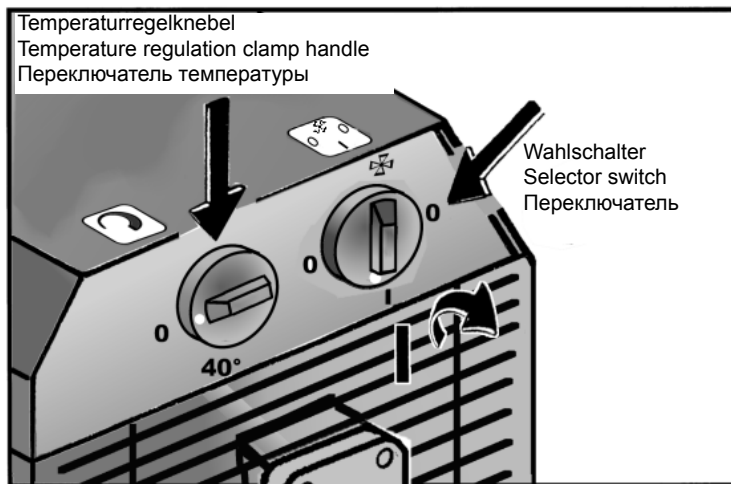
1. Wahlschalter auf Stellung „I“
2. Temperaturregelknebel auf gewünschte Temperatur einstellen.

Setting into operation

1. Selector switch to position „I“
2. Set the temperature regulation clamp handle on the desired temperature regulation.

Обогрев

1. Переключатель в положение „I“
2. Переключатель температуры установить на нужную температуру.



Lüften

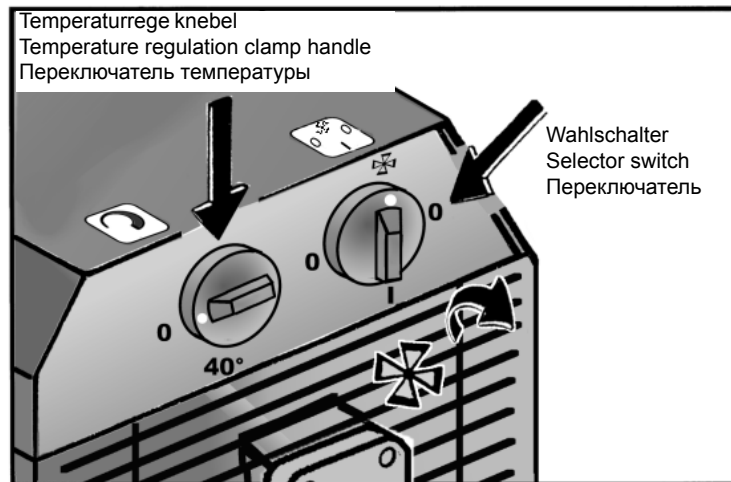
1. Wahlschalter auf Stellung „Lüften“

Ventilation

1. Set selector to position „Ventilation“

Вентиляция

1. Переключатель в положение „Вентиляция“



Stop

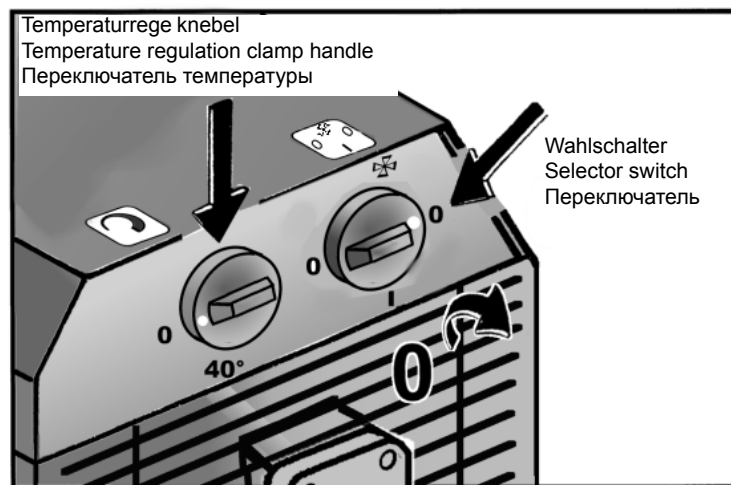
1. Wahlschalter auf Stellung „0“

Stop

1. Set selector to position „0“

Стоп

1. Переключатель в положение „0“



Sicherheitsabstand mindestens **0,5 Meter** von brennbaren Materialien.
Das Heizgerät darf nicht in Reihe mit einer Zeitschaltuhr verwendet werden.
Das Heizgerät darf nicht in unmittelbarer Umgebung eines **Bades**, einer **Dusche** oder eines **Schwimmbekens** verwendet werden. Die Netzanschlußleitung darf nur von einer Fachwerkstatt ausgetauscht werden, da es sich um eine Spezialleitung handelt, die nur mit Spezialwerkzeug montiert werden kann.
Netzabel vor Tieren schützen.
Überprüfen der Netzspannung mit der Spannungsangabe auf dem Typenschild.

E 3 - 3 kW
Sicherung mindestens 16 A

Vorsichtsmassnahmen beim

Betreiben

Elektroheizgerät während des Betriebes nicht abdecken → sonst besteht **Überhitzungsgefahr**.

Elektroheizgerät vor Wasser schützen. Nicht abspritzen!
Inbetriebnahme des Elektroheizgerätes nur mit dem dazugehörigen Kabel und den vorgeschriebenen Sicherungen.
Zur Verhütung von Beschädigungen keine Gegenstände in das Elektroheizgerät stecken.

Kein beschädigtes Gerät in Betrieb nehmen.

Wartung und Reparaturen

Achtung !

Bei allen Arbeiten am Elektroheizgerät erst den Netzstecker ziehen.
Die Geräte sind entsprechend den Einsatzbedingungen je nach Bedarf, jedoch mindestens 1x jährlich, durch einen Sachverständigen auf ihren arbeitssicheren Zustand zu prüfen.

Reparaturen dürfen **nur** von Elektrofachleuten durchgeführt werden.

Maintain a security distance of at least **0,5 metres** to burnable material.
Don't use the appliance in consumption with a timer.
Don't use the heater in the immediate near of a **bath-room**, a **shower place** or a **swimming pool**.
The power cord may only be charged by a specialised work-shop as this is a special cord that can only be mounted with the special tools.

Protect the supply cord against animals.
Verify the electrical tension with the tension-indications on the label.

E 3 - 3 kW
Fuse at least 16 A

Precautions

Do not cover the electrical heater when in operation → **danger of overheating !**

Protect the electrical heater against water. Don't splash ! Set the electrical heater into operation only by using the appropriate cable and the prescribed fuses.
To prevent damages don't put anything into the appliance.

Do not put a damaged appliance into operation.

Servicing and repairworks

The devices have to be checked for their operational safety, according to their application, but at least once a year, by an authorised qualified person.

Attention !

Before working at the electrical heater, first pull power cord out

Any repair works may only be effected by electricians.

Обеспечьте минимальное расстояние от легковоспламеняющихся материалов - **0,5 метра**.
С особой осторожностью используйте нагреватель в местах концентрации влаги (вблизи от сточных труб, ванн, душа, плавательного бассейна и др.). В случае необходимости замены шнура питания, обслуживанием должен заниматься только квалифицированный персонал, а так же пользуйтесь только шнуром, рекомендованным изготовителем.

Сетевой кабель защищать от зверей.

Используйте только те напряжение и частоту, которые указаны на табличке с параметрами нагревателя

E 3 - 3 кВт - предохранитель 16А

Меры предосторожности

Перед выключением из сети установите переключатель режимов работы в положение „ВЕНТИЛЯТОР“ для охлаждения.

Не накрывайте работающий нагреватель.

Защищайте нагреватель от воды.

Эксплуатировать только с шнуром и предохранителями рекомендованными изготовителем.

Защищайте нагреватель от проникновения предметов внутрь корпуса

Не использовать неисправные устройства.

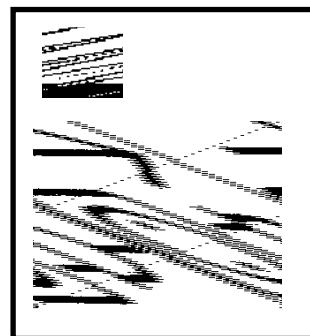
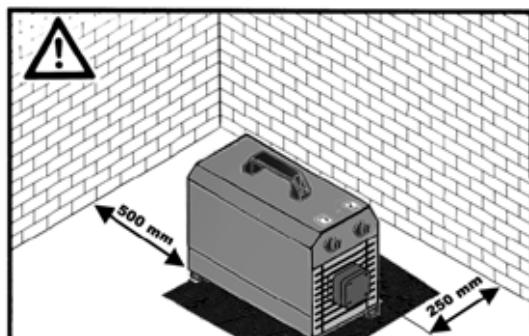
Сервисное обслуживание

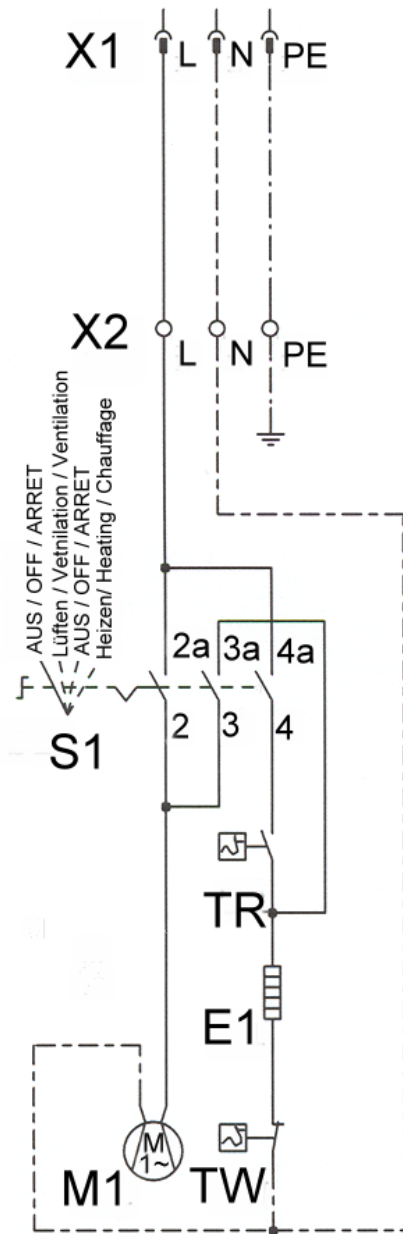
Для обеспечения бесперебойной работы нагревателя в течение отопительного сезона, проведите перед его началом, мин. 1 раз в год, сезонное техническое обслуживание.

Важно!

Любые операции по обслуживанию должны производиться на холодном нагревателе, отключенном от сети.

Ремонт и обслуживанию должны производиться **только квалифицированным персоналом.**





D

Schaltplan

- E1** Heizelement
- TR** Temperaturregler
- TW** Temperaturwächter
- S1** Wahlschalter
- M1** Lüfter
- X1** Netzanschluss mit Stecker
- X2** Klemmleiste intern

GB

Circuit diagram

- E1** Heating element
- TR** Temperatur regulator
- TW** Temperatur controller
- S1** Selector switch
- M1** Fan
- X1** Mains connection with plug
- X2** Connecting strip internal

PY

Схема электрических соединений

- E1** Нагревательный элемент
- TR** Переключатель температуры
- TW** Реле контроля температуры
- S1** Переключатель
- M1** Вентилятор
- X1** Сетевой кабель
- X2** Внутренний клеммник

Bezeichnung / Designation / Характеристика	Einheit/Unit/ Величина	E3
Leistungsaufnahme / Electrical power consumption / Производительность	kW/кВт	3
Luftvolumenstrom / Air delivery / Объем воздуха	m ³ /h m ³ /ч	185
Temperaturerhöhung (Δ) / Rise in temperature (Δ) / Разница температуры (Δ)	Kelvin/Кельвин	48
Spannung / Tension / Напряжение	Volt/Вольт	230~
Stromaufnahme / Power of current / Потребление электроэнергии	Ampere/Ампер	13,5
Länge / Length / Длина	mm/мм	330
Breite / Width / Ширина	mm/мм	185
Höhe / Height / Высота	mm/мм	270
Gewicht / Weight / Вес	kg/кг	6,35
Schutzart / Type of protection / Защита		IP 20

EG – Konformitätserklärung EG – Declaration of conformity

Der Hersteller
The manufacturer / Le fabricant

Kroll GmbH

**Pfarrgartenstraße 46, D-71737 Kirchberg
Tel. 07144/830-0**

Dokumentationsbevollmächtigter
Authorized person for documentation
Personne autorisée pour la
documentation

Josef Cuntz

erklärt hiermit, dass folgende Produkte / Herewith declares that the following products
Explique par ce document que les produits suivants

Produktbezeichnung
Description / Désignation du produit

**Elektroheizer / Electrical heater / Chauffage tout
électrique**

Typenbezeichnung / Type / Type

E3, E8, E12, E18

allen einschlägigen Bestimmungen
der folgenden Richtlinien entspricht

2006/42/EG

Maschinen

Machines / Machines

2006/95/EG

Elektrische Betriebsmittel zur
Verwendung innerhalb bestimmter
Spannungsgrenzen

correspond to all relevant regulations
of the following guidelines

Electrical devices for use within
certain voltage limits

Correspondent à tous les
spécifications des directives suivantes

Matériel électrique pour utilisation
dans certaines limites de voltage

2004/108/EG

Elektromagnetische Verträglichkeit
Electromagnetic compatibility
Compatibilité électromagnétique

Folgende harmonisierte Normen
wurden angewandt

EN 60 335-1

Sicherheit elektrischer Geräte für den
Hausgebrauch und ähnliche Zwecke
Safety of household and similar electrical
appliances

The following harmonized norms
have been applied

Sécurité des appareils pour usage
domestique et pour des utilisations
semblables

Les normes harmonisées suivantes
ont été appliquées

EN 60 335-2-30

Sicherheit elektrischer Geräte für
den Hausgebrauch und ähnliche
Zwecke, besondere Anforderungen für
Raumheizgeräte

Safety of household and similar
electrical appliances, particular
requirements for room heaters

Sécurité des appareils pour usage
domestique et pour des utilisations
semblables, exigences élevées pour des
chauffages.

Kirchberg, den 16.11.2009

Alfred Schmid
Geschäftsführer / Director / Directeur



Bei nicht bestimmungsgemäßer Verwendung , Aufstellung, Wartung , wie in der Betriebsanleitung vorgegeben oder eigenmächtigen Änderungen an der werkseitig gelieferten Geräteausführung erlischt jeglicher Gewährleistungsanspruch.

Im Übrigen gelten unsere „Verkaufs- und Lieferbedingungen“
Technische Änderungen im Sinne der Produktverbesserung vorbehalten.

Any use, installation, maintenance that is not effected according to the rules as asserted in the technical manual, or unauthorized modifications on the original version as delivered from manufacturer leads to expiration of any right to warranty.

Furtheron our „Conditions of Sales and Delivery“ are valid.
Technical modification for product improvement are subject to change without notice.

Toute utilisation, installation et maintenance qui ne soit pas effectué onformément aux directives fixés dans le manuel technique, ainsi que toute modification à l'appareil livré du fabricant dans sa version originale, entraîne l'expiration du droit de garantie.

En plus, nos „Conditions de vente et de livraison“ sont en vigueur.
Sous réserve de modification technique dans le sens d'amélioration du produit.

Гарантия

Использование, инсталация и техническое обслуживание, которое не будет проведено по этой инструкции по эксплуатации, или неавторизованное нарушение оригинального продукта ведут к нарушению гарантийных условий.



Kroll GmbH

Pfarrgartenstraße 46
D-71737 Kirchberg/Murr
Telefon (0049) 07144 / 830 200
Telefax (0049) 07144 / 830 201
e-mail vertrieb@kroll.de
Internet www.kroll.de
Service Hotline (0049) 07144 / 830 222

Kroll UK Ltd.

UK & Ireland Subsidiary
BH 21 6SZ Wimborne-Dorset
Great Britain
Phone (0044) 12 02 82 22 21
Fax (0044) 12 02 82 22 22
e-mail mail@krolluk.com
Internet www.krolluk.com

Kroll France

SA au capital de 399 900 € HT
RCS Villefranche / Saône Tarare
B 408 546 943 APE 516 A
TVA N° 57 408 546 943
Telefon (0049) 07144 / 830 149
Telefax (0049) 07144 / 830 201
e-mail france.kroll@kroll.de
Internet www.kroll.de